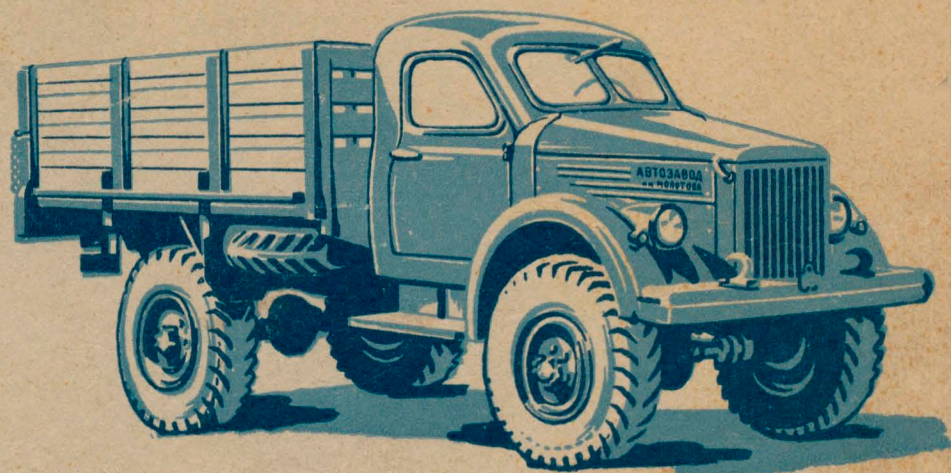


МИНИСТЕРСТВО
АВТОМОБИЛЬНОЙ ПРОМЫШЛЕННОСТИ СССР
ГОРЬКОВСКИЙ АВТОМОБИЛЬНЫЙ ЗАВОД
ИМЕНИ МОЛОТОВА



**КАТАЛОГ
ЗАПАСНЫХ ЧАСТЕЙ
ГРУЗОВЫХ АВТОМОБИЛЕЙ
ГАЗ-51, ГАЗ-63
и ГАЗ-63А**

М А Ш Г И З

АВТОМОБИЛИ ГАЗ-51, ГАЗ-63 и ГАЗ-63А

МИНИСТЕРСТВО
АВТОМОБИЛЬНОЙ ПРОМЫШЛЕННОСТИ СССР
ГОРЬКОВСКИЙ АВТОМОБИЛЬНЫЙ ЗАВОД
ИМЕНИ МОЛОТОВА

**КАТАЛОГ
ЗАПАСНЫХ ЧАСТЕЙ
ГРУЗОВЫХ АВТОМОБИЛЕЙ
ГАЗ-51, ГАЗ-63
и ГАЗ-63А**



ГОСУДАРСТВЕННОЕ НАУЧНО-ТЕХНИЧЕСКОЕ ИЗДАТЕЛЬСТВО
МАШИНОСТРОИТЕЛЬНОЙ ЛИТЕРАТУРЫ
Москва 1956

**Составитель: Конструкторско-экспериментальный отдел Горьковского
автомобильного завода имени Молотова**

Редактор — главный конструктор завода Н. И. Борисов

*Редакция общетехнической литературы и каталогов
Зав. редакцией инж. К. А. ПОНОМАРЕВА*

ПРЕДИСЛОВИЕ

Каталог охватывает запасные части грузовых автомобилей ГАЗ-51, ГАЗ-63 и ГАЗ-63А. Базовым автомобилем для всех этих моделей является грузовой автомобиль ГАЗ-51.

В разделе «Запасные части» детали расположены по группам и подгруппам в соответствии с установленной для всех автомобильных заводов СССР единой семизначной системой. По этой системе номер автомобильной детали, например 51-2403016, состоит из следующих элементов:

- 51 — шифр модели шасси автомобиля ГАЗ-51 (первые две цифры, отделяемые тире от семизначного номера детали);
- 24 — шифр группы «Задний мост» (первые две цифры семизначного номера);
- 03 — шифр подгруппы «Дифференциал и полуоси заднего моста» (вторые две цифры семизначного номера детали);
- 016 — порядковый собственный номер детали «Коробка сателлитов дифференциала заднего моста в сборе».

Детали старых моделей автомобилей, применяемые в автомобилях указанных моделей, сохраняют старые номера.

При заказе деталей необходимо указывать полный номер детали вместе с буквенной приставкой.

Каждая группа имеет только один постоянный цифровой двухзначный номер; каждая подгруппа имеет четырехзначный номер, в котором первые две цифры указывают номер группы, а вторые две цифры указывают порядковый номер подгруппы в пределах данной группы. Номера групп и подгрупп позволяют размещать детали разных моделей автомобилей

на складах запасных частей и вести документацию в архивах завода, чтобы все детали определенного узла хранились в одном месте (секции, склада или архива).

В разделе «Запасные части» в графе «Количество» указаны детали для каждой модели автомобиля.

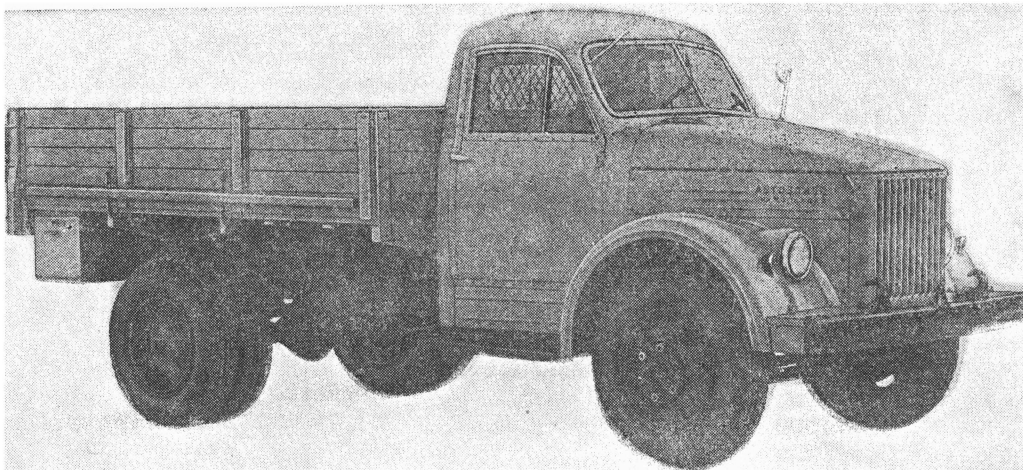
Для облегчения нахождения детали, когда известен только ее номер, каталог снабжен номерным указателем, где все детали, за исключением нормалей (крепежных деталей), расположены в нарастающем порядке номеров с указанием номера подгруппы, в которой эта деталь указана.

Все крепежные детали (нормали) объединены по типам; номер нормали имеет шесть цифр и указание вида покрытия.

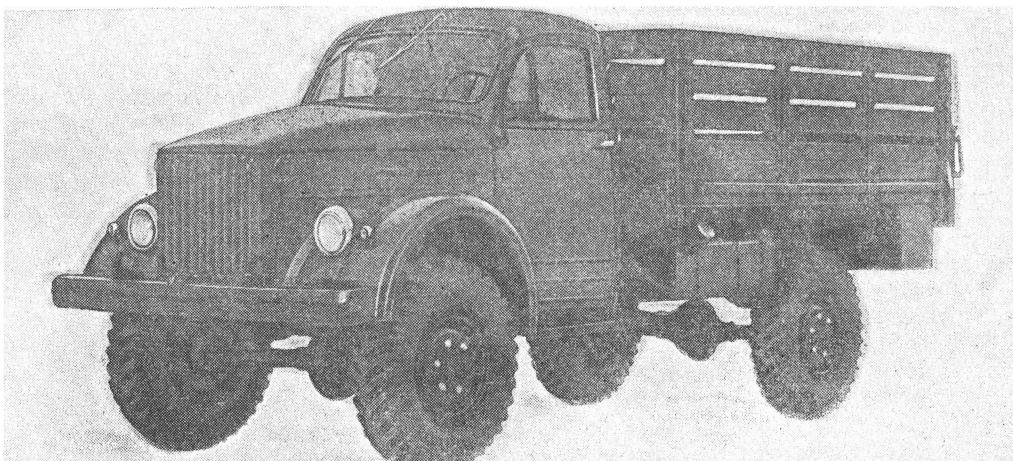
Применяемые виды покрытия имеют следующие обозначения:

- П — без покрытия;
- П1 — окраска в черный цвет;
- П2 — фосфатирование и промасливание;
- П4 — фосфатирование и окраска;
- П5 — омеднение;
- П6 — никелирование и полировка;
- П7 — кадмирование;
- П8 — цинкование;
- П9 — воронение;
- П10 — лужение;
- П13 — хромирование (блестящее, без полировки);
- П15 — оксидирование;
- П16 — свинцевание;
- П18 — цианирование;
- П19 — латунирование;
- П22 — хромирование с полировкой.

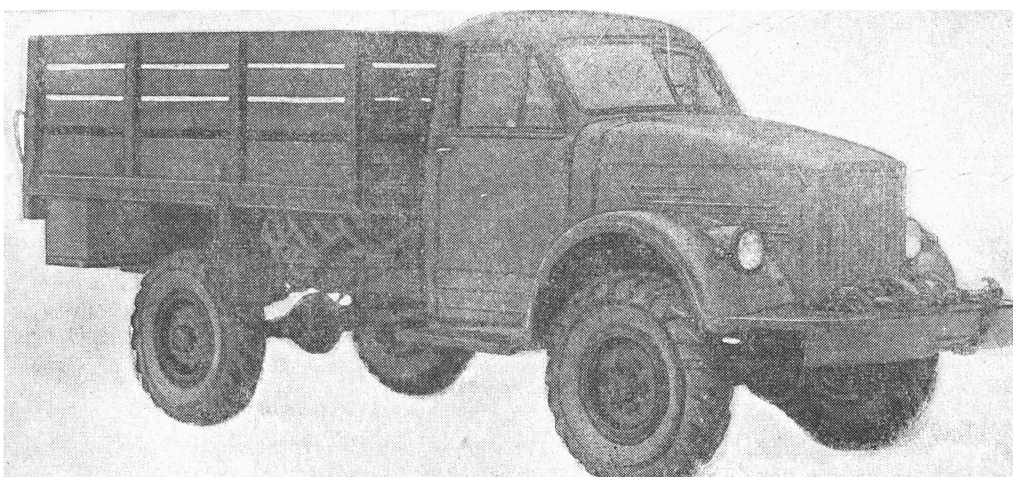
Для деталей, имеющих дюймовые размеры, S равноценен обозначению П.



Фиг. 1. Автомобиль ГАЗ-51.



Фиг. 2. Автомобиль ГАЗ-63.



Фиг. 3. Автомобиль ГАЗ-63А.

ТЕХНИЧЕСКАЯ ХАРАКТЕРИСТИКА

Наименование	Автомобиль		
	ГАЗ-51	ГАЗ-63	ГАЗ-63А
Общие данные			
Грузоподъемность в кг:			
на шоссейных дорогах	2500		
на грунтовых дорогах	2000	2000	2000
База (расстояние между осями) в мм	3300	3300	3300
Колея на плоскости дороги в мм:			
передних колес	1585	1588	1588
задних колес	1650	1600	1600
Габаритные размеры в мм:			
длина	5525	5525	5800
ширина	2200	2200	2200
высота (без нагрузки)	2130	2245	2245
Наименьшее расстояние от плоскости дороги до низших точек автомобиля при нормальной нагрузке в мм (не менее):			
до передней оси	305	—	—
до картера переднего моста	—	270	270
до картера заднего моста	245	270	270
до кронштейна подножки	400	—	—
до картера раздаточной коробки	—	470	470
Наименьший радиус поворота в м не более:			
по колею наружного переднего колеса	7,6	—	—
по середине следа переднего наружного колеса	—	8	8
внешний по переднему буферу	8,1	9	9
Радиус продольной проходимости в м	—	2,7	2,7
Углы свеса (с нагрузкой) в град.:			
передний	40	48	35
задний	32	32	32
Погрузочная высота платформы (без нагрузки) в мм	1200	1285	1285
Внутренние размеры платформы в мм:			
длина	2940	2940	2940
ширина	1990	1990	1990
высота бортов	540	890	890
Весовые данные			
Вес автомобиля в кг:			
сухой	2525	2955	2955
общий:			
без нагрузки	2710	3200	3440
с полной нагрузкой	5350	5350	5590

Наименование	Автомобиль		
	ГАЗ-51	ГАЗ-63	ГАЗ-63А
Распределение веса по осям в кг:			
на переднюю ось:			
без нагрузки	1300	1640	1940
с полной нагрузкой	1600	1980	2270
на заднюю ось:			
без нагрузки	1410	1560	1500
с полной нагрузкой	3750	3370	3320
Эксплуатационные данные			
Максимальная скорость автомобиля с полной нагрузкой без прицепа в км/час	70	65	65
Расход топлива по шоссе на 100 км пути в л	20	25	25
Емкости (заправочные данные)			
Бензинового бака в л:			
под сиденьем	90	90	90
под платформой	—	105	105
Системы охлаждения в л	14,5	14,5	14,5
Системы смазки двигателя (включая фильтры грубой и тонкой очистки) в л	7,0	7,0	7,0
Воздушного фильтра в л	0,5	0,5	0,5
Картера коробки передач в л	3,0	3,0	3,0
Картера коробки отбора мощности в л	—	1,5	1,5
Картера раздаточной коробки в л	—	1,8	1,8
Картера заднего моста в л	2,6	2,6	2,6
Картера переднего моста в л	—	2,6	2,6
Картера рулевого механизма в л	0,5	0,5	0,5
Амортизаторов (2 шт.) в л	0,29	0,29	0,29
Системы гидравлического привода ножных тормозов в л	0,5	0,5	0,5
Картера редуктора лебедки в л	—	—	0,75
Ступиц колес (каждой) в г:			
передних	250	450	450
задних	450	450	450
Поворотных кулаков переднего моста (каждого) в г	—	500	500
Двигатель			
Тип	Четырехтактный, карбюраторный		
Число цилиндров	6	6	6
Расположение цилиндров	Вертикально в один ряд		
Диаметр цилиндров в мм	82	82	82
Ход поршня в мм	110	110	110
Рабочий объем в л	3,48	3,48	3,48
Степень сжатия	6,2	6,2	6,2
Мощность в л. с.	70	70	70
Число оборотов в минуту	2800	2800	2800
Порядок работы цилиндров	1, 5, 3, 6, 2, 4		
Силловая передача			
Сцепление	Одноступенчатое, сухое; ведомый диск диаметром 254 мм		
Коробка передач	Трехходовая; четыре передачи вперед и одна назад		

Наименование	Автомобиль		
	ГАЗ-51	ГАЗ-63	ГАЗ-63А
Передаточные числа коробки передач:			
первая передача	6,4	6,4	6,4
вторая передача	3,09	3,09	3,09
третья передача	1,69	1,69	1,69
четвертая передача	1,00	1,00	1,00
задний ход	7,82	7,82	7,82
Раздаточная коробка		Служит для привода переднего моста; имеет две передачи: прямую и понижающую с передаточным числом 1,96	
Карданная передача		Открытого типа	
Главная передача		Коническая со спиральным зубом	
Ходовая часть			
Колеса		Штампованные; число шпилек крепления колес 6	
Шины:		Низкого давления	
тип			
размер	7,50—20	10,00—18 (9,75—18)	
Давление воздуха в камерах шины в $кг/см^2$:			
передних колес	3	3	3
задних колес	3,5	4	4
Рессоры		Четыре продольные, полуэллиптические	
Амортизаторы		Гидравлические, поршневые, двустороннего действия	
Рулевое управление			
Тип рулевого механизма		Глобоидальный червяк с двойным роликом	
Тормоза			
Ножные тормоза		Колодочные на четыре колеса	
Тормозные барабаны		Съемные (независимо от ступиц). Диск барабана стальной; обод чугунный	
Привод ножных тормозов		Гидравлический	
Ручной тормоз		Дисковый, двухколодочный	
Электрооборудование			
Система проводки		Однопроводная; плюс соединен с массой	

Наименование	Автомобиль		
	ГАЗ-51	ГАЗ-63	ГАЗ-63А
Напряжение в сети в в	12	12	12
Генератор	Типа Г21, шунтовый; 12 в, 18 а		
Реле-регулятор	Типа РР12 или РР12-А; состоит из регулятора напряжения, ограничителя величины тока и реле обратного тока		
Аккумуляторная батарея	Две шестивольтовые батареи типа 3-СТ-70, соединенные последовательно		
Стартер	Типа СТ08 с муфтой свободного хода		
Распределитель	Типа Р20, с центробежными и вакуумными регуляторами опережения зажигания и октан-корректором		
Сигнал	Типа С55, вибрационный		
Приборы на щитке	Комбинация приборов типа КП5 состоит из спидометра со счетчиком пройденного пути, амперметра, указателя уровня бензина, масляного манометра и указателя температуры воды		
Кабина и платформа			
Тип кабины	Закрытая, двухместная		
Оборудование кабины*	Вакуумный стеклоочиститель (в автомобилях ГАЗ-63 и ГАЗ-63А их два), зеркало заднего вида, ящик для мелких вещей, противосолнечный козырек и коврик пола		
Платформа	Деревянная; задний борт платформы откидной Платформы автомобилей ГАЗ-63 и ГАЗ-63А имеют два продольных сиденья		

* Все автомобили ГАЗ-63, ГАЗ-63А и часть автомобилей ГАЗ-51 имеют отопление кабины и обдув ветрового стекла.

УКАЗАТЕЛЬ ГРУПП И ПОДГРУПП АГРЕГАТОВ И УЗЛОВ

Группа	Подгруппа	Наименование	Стр.	Группа	Подгруппа	Наименование	Стр.
10		Двигатель	22	16		Сцепление	73
	1000	Двигатель в сборе	22		1601	Сцепление	73
	1001	Подвеска двигателя	23		1602	Привод выключения сцепления	76
	1002	Блок цилиндров	25			Коробка передач	78
	1003	Головка блока цилиндров	26				
	1004	Поршни и шатуны	27	17	1701	Коробка передач	78
	1005	Вал коленчатый и маховик	29		1702	Механизм переключения передач	80
	1006	Вал распределительный	32			Раздаточная коробка	83
	1007	Клапаны и толкатели	34	18			
	1008	Газопровод	34		1800	Раздаточная коробка в сборе	83
	1009	Картер масляный	36		1801	Подвеска раздаточной коробки	83
	1010	Маслоприемник	39		1802	Раздаточная коробка	84
	1011	Насос масляный	39		1803	Механизм переключения раздаточной коробки	88
	1012	Фильтр масляный грубой очистки	41				
	1013	Радиатор масляный	43	22		Карданные валы	90
	1014-Б	Вентиляция картера	43				
	1015	Пусковое оборудование двигателя	45		2201	Вал карданный	90
	1017	Фильтр масляный тонкой очистки	46		2202	Вал карданный промежуточный	90
					2203	Вал карданный передний	93
11		Система питания	48	23		Передний ведущий мост	95
	1101	Бак бензиновый	48		2300	Передний ведущий мост в сборе	95
	1102А	Бак бензиновый дополнительный	49		2301	Картер и кожухи полуосей переднего моста	95
	1103	Пробка бензинового бака	50			Главная передача переднего моста	95
	1104	Бензинопровод	50		2302	Дифференциал переднего моста	99
	1105	Отстойник бензиновый	53		2303	Кулаки поворотные	99
	1106	Насос бензиновый	53		2304	Тяга поперечная рулевая	105
	1107	Карбюратор К49А	55		2306		
	1107А	Карбюратор К22Г	58			Задний мост	106
	1108А	Педаль привода дроссельной заслонки и управление воздушной заслонкой	61	24			
			64		2400	Задний мост в сборе	106
	1109-Б	Фильтр воздушный	64		2401	Картер и кожухи полуосей	106
					2402	Главная передача заднего моста	108
12		Система выпуска газов	65		2403	Дифференциал и полуоси	109
				28		Рама	111
	1201	Глушитель	65		2800	Рама в сборе	111
	1203	Трубы и подвеска глушителя	65		2801	Рама	111
13		Система охлаждения	67		2802	Брызговики двигателя	113
					2803	Буфер передний	113
	1301-А2	Радиатор	67		2805	Прибор буксирный	116
	1303	Трубопроводы и шланги	67		2806	Крюки буксирные передние	116
	1304	Пробка радиатора	68		2807	Кронштейн переднего номерного знака	118
	1305-Б	Краник сливной	68			Подвеска автомобиля	119
	1306	Термостат системы охлаждения	68	29			
	1307А	Насос водяной	68				
	1308	Вентилятор	70		2902	Рессоры передние	119
	1309	Кожух вентилятора	70		2905	Амортизаторы передней подвески	121
	1310	Жалюзи радиатора	71		2912	Рессоры задние	123
					2913	Рессоры задние дополнительные	126

Группа	Подгруппа	Наименование	Стр.	Группа	Подгруппа	Наименование	Стр.
30		Ось передняя	127	42		Специальное оборудование . . .	187
	3000	Ось передняя в сборе	127		4201А	Приспособление для накачивания шин	187
	3001	Ось передняя и кулаки поворотные	127			Коробка отбора мощности	187
	3003	Рулевые тяги	129		4207	Лебедка	191
31		Колеса и ступицы	130	45		Лебедка	191
	3101	Колеса	130		4501	Лебедка	191
	3103	Ступицы передних колес	130		4502	Карданный вал лебедки	194
	3104	Ступицы задних колес	135		4503	Управление лебедкой	194
	3105	Держатель запасного колеса	135		4504	Стальной канат, цепь и крюк лебедки	195
	3106	Покрышки и камеры	137		4505	Блок лебедки	195
34		Рулевое управление	138	50		Кабина	196
	3400	Рулевое управление в сборе	138		5000	Кабина в сборе	196
	3401	Механизм рулевого управления	138		5001	Крепление кабины	196
	3402	Колесо рулевого управления	141			Пол кабины	198
	3403	Кронштейн крепления рулевого управления	141	51	5101	Детали пола	198
			142		5107	Крышка трансмиссии	198
35		Тормоза	142		5109	Коврик пола	198
	3501	Тормоза передние ножные	142	52		Окно ветровое	199
	3502	Тормоза задние ножные	144		5201	Рама ветрового окна	199
	3504	Педаля и привод тормоза	146		5202	Петли ветрового окна	199
	3505	Цилиндр тормоза главный	147		5204	Механизм подъема ветрового окна	200
	3506	Трубопроводы гидравлических тормозов	149		5205	Стеклоочиститель и привод	200
	3507	Тормоз ручной	151		5206	Стекла и уплотнения	202
	3508	Управление ручным тормозом	153	53		Передок	203
37		Электрооборудование	155		5301	Детали передка	203
	3701	Генератор	155		5303	Ящик вещевого	203
	3702	Реле-регулятор напряжения	157		5304-Б	Вентиляция передка	203
	3703	Аккумуляторная батарея	159	56		Задок	206
	3704	Замок зажигания	161		5603	Окно задка	206
	3705	Катушка зажигания	161	61		Дверь	206
	3706	Распределитель	161		6100	Дверь в сборе	206
	3707	Свечи запальные и провода зажигания	164		6103	Окно двери	206
	3708	Стартер	167		6104	Стеклоподъемник двери	208
	3709	Переключатель света центральный	169		6105	Замки и ручки двери	208
	3710	Переключатель света ножной	169		6106	Навеска двери	209
	3711	Фары	169		6107	Уплотнение двери	209
	3712	Подфарники	170	68		Сиденье водителя	210
	3713	Освещение приборов	170		6803	Подушка сиденья	210
	3714	Освещение внутреннее	171		6805	Спинка сиденья	210
	3715	Лампа переносная	173	81		Вентиляция и отопление	210
	3716	Фонарь задний	173		8101	Отопление	210
	3720	Выключатель света сигнала «Стоп»	174		8102	Вентилятор обдува ветрового стекла	211
	3721	Сигнал и кнопка сигнала	175	82		Принадлежности	212
	3722	Блок предохранителей	175		8201	Зеркало заднего вида	212
	3723	Соединители электропроводов	175		8204	Козырек противосолнечный	212
	3724	Электропровода	177	84		Оперение	214
	3730	Розетка штепсельная питания прицепа	178		8401	Облицовка радиатора	214
	3731	Указатели габарита и маршрута	179		8402	Капот	215
38		Приборы	180		8403	Крыло переднее	215
39	3801	Комбинация приборов	180		8405	Подножка	217
		Шоферский инструмент и принадлежности	183	85		Платформа	218
	3901	Инструмент шоферский	183		8500	Платформа в сборе	218
	3909	Бачок для масла запасной	185		8501	Основание платформы	218
	3913	Домкраты	186		8502	Борт боковой	220
	3914	Утеплители	186		8503	Борт задний	221
	3916	Насос для ручной перекачки бензина	186		8504	Борт передний	221
					8506	Сиденье	221
					8507	Ящик инструментальный	222
					8508-А	Тент платформы	223

НОМЕРНОЙ УКАЗАТЕЛЬ ЗАПАСНЫХ ЧАСТЕЙ

№ детали	Подгруппа	№ детали	Подгруппа	№ детали	Подгруппа	№ детали	Подгруппа
Н-19-1	3712	К23-51	1107	МХ-0235	3701	ГБФ-1561	3701
ММ7	3801	К23-51Б	1107А	МХ-0246	3701,	8Х-1580	3708
А-10	3715	1-МЮ-52	3708		3708	8Х-1598	3708
1-МАФ-12	3708	К23-54	1107,			7Х-1598	3701
1-МАФ-13	3708		1107А	МХ-0276	3701		
				МХ-0278	3708	2-МАР-2065	3708
1-М3-16	3708	1-МЮ-54	3708	ГПЗ-303	3701	М-2457	1602,
Б-16	3701	К-23-55	1107,	МХ-0326	3701		3504
1-М3-19	3708		1107А	1-ИГ-352	3706	М-2472-А	1602
1-МВВ-20-Б	3708	К23-56С	1107			70-2472	3504
		С56-Б	3721	1-ИГ-514	3706	А-2788	3508
		К43-57	1107,	1-ИГ-515	3706		
			1107А	1-ИГ-579-А	3706	А-2791-С	3508
А-21	3714			1-ИГ-694	3706	А-2793-В	3508
А-22	3713,	К-23-58	1107	Х-1012	3701	А-2794-А	3508
	3801	К23-58Б	1107А			М-3064	3001
СБА-25-22Д	3701	К23-59	1107	1054	3716	М-3069	3001
А-23	3801	К43-63	1107,	1055	3716		
А-24	3712,		1107А	Н-1309	3706	А-3110	2304
	3716,	ЗСТ-70-ПД	3703	Н-1313	3706	М-3507	3401
	3714			Н1314	3706	НМВ-10-3854	3706
К43-25	1107,	К23-70	1107,			Х-4001	3701,
			1107А	Н-1318	3706		3702,
К43-26	1107,	Ф-073	3901	Н-1350	3706		3708
	1107А	Ф-075-А	3901	Н-1351	3706		
А-26	3716	Ф-079	3901	МАФ-10-1358	3708		
К23-27	1107А	Ф-083А	3901	Н-1360	3706	АА-4035-Д	2301,
А-28	3711						2401
		Х2-10-83Д	3701	Н-1382	3706	7Х-4066	3701
К43-28	1107А,	Ф-084	3901	Н-1386	3706	Х-4069	3701,
	1107	1-МАБ-85	3708	Н-1387	3706		3708
1-МЮ-28	3708	СЛ-138-88	3708	Н-1395	3706	7Х-4279	3708
К43-29	1107,	МХ-0094	3702	Х-1482	3702,	Х-4489	3701
	1107А				3708		
1-МАБ-31	3708	МХ-0097	3702,			Х-4490	3701
СБА-25-33Д	3701		3708	8Х-1497	3701,	М-4625	3401,
		МХ-0098	3702		3702		1802
1-ПОМ-34	3709	С-105	3716	Х-1531	3708	51-4919	
К43-36	1107	С-106	3716	8Х-1531	3701,	51-4920	
1-МЮ-37	3708	С-107	3716		3708	51-4924	
К43-39	1107			8Х-1532	3701		2201,
1-МЮ-39	3708	МХ-0139	3701,	Х-1533	3708		2202,
			3708			51-4930	2203
К43-40	1107,		3701,	8Х-1533	3701,	51-4931	
	1107А	ГПЗ-202	3701		3702	11-5249-А	1203
1-М3-40А	3708	ГПЗ-208	2202	Х-1537	3708	11-5270	1203
К14-42Н	1107А			8Х-1537	3708	64-5640	2902
1-М3-43А	3708			8Х-1541	3701		
К43-47А	1107	ГПЗ-209	1701	8Х-1545	3709	СТО-6005	3708
		МХ-0233	3708				
К43-47	1107А	МХ-0234	3701	7Х-1548	3702	70-6020	1002

*

№ детали	Подгруппа	№ детали	Подгруппа	№ детали	Подгруппа	№ детали	Подгруппа
64-6025-Б	1001	11-6640	1010	11-7220	1702	ГПЗ-7609	3103
64-6025	5001,	11-6643-А	1010	АА-7221-В	1702	51-7620	1701
	1001	11-6650	1002	АА-7226	1702	Р-7969	3706
		11-6653	1002	АА-7227	1702	Р-8050-А	3706
51-6035	1001,	11-6660	1010	АА-7228	1702		
	5001					А-8130-В	1101
64-6039	1001,	11-6661	1010	АА-7230	1702	11-8286	1303
	5001	11-6669	1010	АА-7231	1702	11-8513-А1	1307А
11-6040	1002	ММ-6679	3909	АА-7232	1702	11-8515-А3	1307А
51-6041	1001,	ММ-6680	3909	АА-7233-В	1702	11-8528-В	1307А
	5001	11-6699	1005	М-7234	1802		
70-6057-ВР	1007					СЛ-8534	3708
		11-6701	1009	ААА-7234	1702,	Х5-9268	3701
202-6092	1012,	11-6702-А2	1005		1802	Х3-9411	3708,
	1013	11-6710	1009	АА-7243	1701		3701
11-6094	1006	11-6711	1009	АА-7244	1701	11-9612	1109-Б
11-6095	1006	70-6748	1002	АА-7245	1702,	М-9706-А	1108А,
11-6135-А	1004				1802		1310
		70-6752	1009	АА-7245-В	1702		
		51-7017	1701			М-9735	1108А
11-6135-ВР	1004	А-7025	2202,	М-7245	4502	М-9743	1108А
11-6135-ВР	1004		1802	СТ-7302	3706	М-9753	1108А
11-6135-ГР	1004	АА-7025	1701	СТ-7303	3706	11-11590	3704
СТО-6200-А	3708	АА-7030	1701	11-7503	1601	11-11745	3710
11-6200	1004			А-7508-В	1602,		
		АА-7043	1701		3504,	11-12211-М	3706
11-6201	1004	АА-7045	1701		3507	11-12229	3707
11-6212	1004	51-7050-В	1701			11-12231	3707
11-6214-А	1004	51-7051	1701	А-7512	1602	70-13466	3712,
11-6252	1006	Р-10-7061	3706	ГПЗ-7514	3104,		3714
11-6255	1006				3103	А-14552	3724
		51-7061-В	1701	11-7516	1601		
11-6256-А2	1006	АА-7062	1701	11-7522	1601	М-14566	3801,
11-6258	1006	АА-7063	1701	11-7527-В	1601		3724
11-6303-А	1005	Р-10-7063	3706			64-14567	1310
11-6306-А2	1005	Р-10-7064	3706	51-7534	1602,	М-14570	1310
11-6307	1005				5304-В	А-14577-А	3506
		АА-7065	1701,	51-7536	1602	А-14585	3724
			1802	11-7537-А	1602		
11-6308-А5	1005	АА-7070	1701,	11-7546	1601	А-14598	3724
11-6309-А5	1005		1802	11-7547	1602	Р-16624	8507
11-6310	1005	АА-7080	1701			А-16761	8402
11-6313-А	1005	51-7111-А	1701	202-7550	1601	А-17005-А3	4201А
11-6335-В	1005	АА-7115-А2	1701	М-7553	1601	М-17018	3901
				11-7557-А2	1601		
11-6336-В	1005	АА-7118-А2	1701,	М-7559	1601	11-17020-А	3901
11-6340	1005		4207	11-7561-А	1601	А-17025	3901
11-6384-А	1005	АА-7120-А2	1701			11-17087-А	3901
11-6387	1005	М-7121	4207	11-7562	1601	70-17087-А	3901
КП-10-6492	3705	АА-7140-А	1701	11-7565	1601	М-17090-А	3901
		АА-7141	1701	11-7566	1601		
11-6503-А2	1007			11-7567	1601	11-17200	3901
70-6504-В	1007	АА-7143	1701	11-7569	1601	М-17202	3901
70-6505-В	1007	Р10-7144	3706			АА-17266	3724
11-6510	1007	АА-7155	1701	11-7574	1601	М-17528	5205
11-6512	1007	АА-7165	1701	11-7576	1601	11-17546	5205
		АА-7166-А	1701,	11-7577	1601		
70-6513	1007		4207	М-7580	1601	11-18020	2905
11-6514-А1	1007			11-7582	1601	11-18021	2905
11-6516-А	1007	АА-7208	1702,			11-18022	2905
11-6521	1002		1803	11-7583	1601	11-18023	2905
11-6551	1011	АА-7215	1702,	11-7586	1601	11-18024	2905
			1803	А-7594	1203		
70-6603-В	1011	АА-7216	1702,	М-7600	1005	11-18025	2905
11-6605-А1	1011		1803	ГПЗ-7606	3103	11-18026	2905
70-6608-В	1011	АА-7218	1702			11-18034	2905
70-6613-В	1011	АА-7219	1702	11-7608	1601		
70-6617-А1	1011						

№ детали	Подгруппа	№ детали	Подгруппа	№ детали	Подгруппа	№ детали	Подгруппа
11-18035	2905	417216	8506	12-1000102-КР	1000	12-1004057-ИР	1004
11-18037	2905	417218	8503	12-1000102-ДБР1	1000	12-1004057-КР	1004
		417220	8502	12-1000102-ИБР1	1000	12-1004057-ДБР1	1004
11-18038	2905	417320-Б	8503				
11-18044	2905	417322-Б	8503	12-1000103-РЗ	1000	12-1004057-ИБР1	1004
11-18045	2905			51-1000350	1000	51-1005034-А	1005
11-18062-Б	2905	417330-Б	8503	63-1000350	1000	12-1005054	1005
11-18065-Б	2905	417331-Б	8503	63А-1000350	1000	12-1005060А	1005
		417332-В	8503	51-1000450	1000	51-1005061А	1005
		417332-В	8503				
11-18066-Б	2905	417334	8503				
11-18068-Б	2905	417348	8503	51-1001024	1001	51-1005115	1005
11-18078	2905			51-1001060	1001	12-1005131-А2	1005
11-18079	2905	417349	8503	51-1001070	1001	12-1005131-БР	1005
11-18080	2905	417360	8506	51-1002010-В	1002	12-1005131-ВР	1005
		417370	8506	12-1002032-БЗ	1002	12-1005131-ГР	1005
		417390	8506				
М-18320	3704	417470	8508-А	51-1002045	1002	12-1005131-ДР	1005
70-18407	3715			12-1002050	1002	12-1005131-ЕР	1005
А-21320-А2	2805	540100	3724	51-1002058	1002	12-1005131-ЖР	1005
А-23456	2303, 2403	540102	3724	12-1002110-Б1	1002	12-1005131-ИР	1005
		540114	3724	12-1002111-Е	1002	12-1005131-КР	1005
А-23637	3508	541100	3723	63-1002130-А	1002		
		ГПЗ-689911	1601	51-1002145-А2	1002	12-1005133-А2	1005
А-24457	1802, 4207, 4501	11-700352	1108А	51-1002155-А	1103	12-1005133-БР	1005
		11-700786	3724	51-1002161-Г	1002	12-1005133-ВР	1005
А-24466	1008, 1105	11-700788	1108А	51-1002165-Б	1002	12-1005133-ГР	1005
		11-700792	3724	51-1003010	1003	12-1005133-ДР	1005
ГПЗ-27709	2402	М-701622	5303, 8402	12-1003020-В	1003	12-1005133-ЕР	1005
А-35392	8402			12-1003060	1003	12-1005133-ЖР	1005
М-37016	3909			12-1003063-Б	1003	12-1005133-ИР	1005
		М-702340	6105	12-1004014-АР1	1004	12-1005133-КР	1005
М-37020	3909	М-702550-А	6106	12-1004014-Б1	1004	12-1005134-А3	1005
М11-40076	3701	М-702550-В	6106				
МК-40077	3701	М-702550-С	6106	12-1004014-БР1	1004	12-1005134-БР	1005
М11-40991	3708	ГПЗ-776801	3401	12-1004014-ВР11	1004	12-1005134-ВР	1005
М11-41081	3701			12-1004014-ГР1	1004	12-1005134-ГР	1005
				12-1004014-ДР1	1004	12-1005134-ДР	1005
А-45477	8402	ГПЗ-788911	1601	12-1004014-ЕР1	1004	12-1005134-ЕР	1005
М-46412	6106	ГПЗ-804704	2201, 2202				
ГПЗ-60203	1005			12-1004014-ЖР1	1004	12-1005134-ЖР	1005
ГПЗ-64905	1701	ГПЗ-807813	2403, 3103, 3104	12-1004014-ИР1	1004	12-1005134-ИР	1005
М11-90118	3708, 3701			12-1004014-КР1	1004	12-1005134-КР	1005
		ГПЗ-864904	1701	12-1004014-ЛР1	1004	12-1006015-Б1	1006
		ГПЗ-922205	3401	12-1004014-МР1	1004	12-1007032	1007
ГПЗ-98206	3001						
ГПЗ-102605	2402	ГПЗ-977908	3401	12-1004014-НР1	1004	12-1007045-ЕР	1007
АА-120636-В	8503	ГПЗ-987910	3401	12-1004022-Б	1004	12-1007045-ЖР	1007
АА-120637-Д	8503	12-1000101-Б	1000	12-1004024-Б	1004	12-1007045-ИР	1007
АА-120641	8501	12-1000101-ВР	1000	12-1004024-ВР	1004	12-1007075-Б2	1007
		12-1000101-ЕР	1000	12-1004024-ЕР	1004	51-1008010-А	1008
АА-120646-В	8501						
АА-120688	8503	12-1000101-ИР	1000	12-1004024-ИР	1004	51-1008014	1008
060-142642	3508	12-1000101-ЛР	1000	12-1004024-ЛР	1004	12-1008019	1008
70-142862	1108А	12-1000101-МР	1000	12-1004024-МР	1004	12-1008024-А	1008
70-142890	1108А	12-1000101-НР	1000	12-1004024-НР	1004	12-1008080	1008
		12-1000102-А3	1000	12-1004052-А	1004	12-1008084	1008
060-149645	1015						
АА-170641	8501	12-1000102-БР	1000	12-1004057-А2	1004	51-1008090-В	1008
353087-С	4207	12-1000102-ВР	1000	12-1004057-БР	1004	51-1009010-В	1009
11-405726	5303	12-1000102-ГР	1000	12-1004057-ВР	1004	51-1009050-Б1	1009
11-405728	5303	12-1000102-ДР	1000	12-1004057-ГР	1004	51-1009065-А	1009
		12-1000102-ЕР	1000	12-1004057-ДР	1004	51-1009066	1009
64-416804	6107						
67-416804	6107	12-1000102-ЖР	1000	12-1004057-ЕР	1004	51-1011010-А2	1011
417176	8502	12-1000102-ИР	1000	12-1004057-ЖР	1004	51-1011050-А2	1011
417204-Б	8502						
417205-Б	8502						

№ детали	Подгруппа	№ детали	Подгруппа	№ детали	Подгруппа	№ детали	Подгруппа
51-1011058	1011	51-1017083-Б	1017	51-1106148	1106	K22Г-1107240	1107А
51-1011061	1011	51-1100101	1105	51-1106150	1106	K49-1107240	1107
12-1012010-В	1012	51-1101010-Б	1101	51-1106153	1106	K22Г-1107250	1107А
МФ1-1012010	1012	51-1101060-Б	1101	51-1106154	1106	K24-1107260	1107
МФ1-1012015	1012	51-1101060-Б1	1101			K22-1107300	1107А
МФ1-1012026	1012	51-1101070	1101	51-1106155	1106		
МФ1-1012027	1012	51-1101102	1101	51-1106170	1106	K49-1107302	1107,1107А
МФ1-1012030	1012	51-1101120-А	1101	51-1106172	1106	K49-1107303	1107
		51-1101150-В	1101	51-1106175	1106,	K49-1107305	1107
		51-1102010-В1	1102А		1108А	K24-1107320-1	1107
МФ1-1012036	1012			K22Г-1107000	1107А		
МФ1-1012037	1012	51-1102090-Б	1102А			K49-1107320	1107
МФ1-1012038	1012	51-1102100-А	1102А	K49А-1107010-1	1107	K22-1107330	1107,
МФ1-1012039	1012	51-1102105	1102А	51-1107010-А1	1107А		1107А
МФ1-1012051	1012	51-1102110	1102А	51-1107010-А	1107		
		51-1103010	1103	51-1107015	1107,	K49-1107331	1107,
МФ1-1012052	1012				1107А		1107А
МФ1-1012053	1012	51-1103075	1103	K22Г-1107027	1107А		
МФ1-1012054	1012	12-1104022	3801			K22Г-1107409	1107А
МФ1-1012055-А	1012	63-1104070	1104	K49-1107027-1	1107		
МФ1-1012056	1012	63-1104075	1104	K22-1107028	1107А	K49-1107409	1107
		51-1104080-В	1104	K49-1107028-1	1107	K49-1107412	1107,
МФ1-1012058	1012			K22-1107030	1107А		1107А
МФ1-1012059	1012	51-1104085-Б	1104	K49-1107030	1107	K49-1107414	1107
МФ1-1012062	1012	51-1104093-В1	1104			K22-1107420	1107А
МФ1-1012067	1012	20-1104091	3801	K22Г-1107046	1107А		
МФ1-1012068	1012	51-1104100-А2	1104	K49-1107046	1107	K49-1107420	1107
		51-1104130-В	1104	K22Г-1107047	1107А	K49-1107430	1107
12-1012080-Б	1012			K49-1107047	1107	K22-1107440	1107А
63-1013010-А2	1013	51-1104160	1104	K22Г-1107048	1107А	K22-1107450	1107А
63-1013095	1013	51-1104162	1104			K49А-1107501	1107А
63-1013100-А2	1013	51-1104170	1104	K49-1107048	1107	K22Г-1107503	1107А
63-1013119	1013	51-1105010	1105	K22-1107050	1107А		
		51-1105015	1105	K49-1107050	1107	K22Г-1107507	1107А
63-1013119-А	1013			K22-1107085А	1107А	K49-1107509	1107
51-1013140	1013	51-1105020-А1	1105	K49-1107085	1107	K49-1107511	1107
51-1014053-Б	1014-Б	51-1105045	1105			K22Г-1107516	1107А
51Б-1014055-В	1014-Б	51-1105048	1105	K22-1107086-А	1107А		
12-1014071	1014-Б	51-1105060	1105	K49-1107087	1107	K22Г-1107517	1107,
		51-1105075	1105	K49-1107087	1107А		1107А
12-1014076	1014-Б			K49-1107088-А	1107А	K22Г-1107518	1107А
63-1014075	1014-Б	51-1105077	1105	K49Б-1107089	1107	K49-1107518	1107
69-1014085	1109-Б	51-1106010-А4	1106			K22Г-1107519	1107А
51-1015010-Г	1015	51-1106018	1106	K22-1107120	1107А	K22Г-1107530	1107А
51-1015064	1015,	51-1106020	1106	K49-1107120	1107		
	4207	51-1106035	1106	K49-1107123	1107А	K49-1107530	1107
				K49-1107124	1107	K22Г-1107540	1107А
51-1015070-Г	1015	51-1106036	1106	K22-1107124	1107	K49-1107540	1107
51-1015078-Б	1015	51-1106045	1106			K49-1107550	1107
51-1015080-Б	1015	51-1106056	1106	K49-1107125	1107	K22Г-1107551	1107А
51-1015085-Б	1015	51-1106058	1106	K49-1107126	1107		
51-1015087	1015	12-1106062	1106	K49-1107127	1107	K22Г-1107552	1107А
				K49-1107130	1107	K22Г-1107554Б	1107А
51-1015102-В	1015	51-1106090	1106	K22-1107130	1107А	K49-1107560	1107
51-1015185	4201А	51-1106110	1106	K22-1107134	1107А	K22-1107600А	1107А
12-1017010-Б	1017	51-1106118	1106	K49-1107150	1107,	51-1108022	1108А
51-1017015-Б	1017	51-1106120-Б	1106		1107А		
51-1017025	1017	51-1106124	1106	K49-1107151	1107	51-1108029	1108А
				K49-1107153	1107,	51-1108039-Б	1108А
51-1017026	1017	51-1106128	1106		1107А	20-1108041	1108А
51-1017028	1017	51-1106140	1106	K49-1107154	1107,	51-1108042	1108А
51-1017035-А3	1017	51-1106142	1106		1107А	51-1108043	1108А
51-1017065	1017	51-1106144	1106		1107А		
51-1017067	1017	51-1106146	1106	K22-1107160	1107А		
				K22-1107230	1107А	51-1108045	1108А
51-1017080-Б	1017	51-1106147	1106	K49-1107230	1107	51-1108050-З	1108А
						51-1108060	1108А

№ детали	Подгруппа	№ детали	Подгруппа	№ детали	Подгруппа	№ детали	Подгруппа
51-1108070-Б	1310,	63-1309010-Б1	1309	63-1802025	1802	63-2201024	2201,
51-1108110	1108А	51-1310110-Б	1310	63-1802028	1802		2202,
				63-1802029	1802		2203
51-1108119	1108А	51-1310210	1310	63-1802040	1802	51-2201025	2201,
51-1108120	1108А	51-1601015-Z	1601				2202,
51-1108121	1108А	51-1601034-А	1601	63-1802043-Б	1701,		2203
51-1108122	1108А	20-1601072	1601		1802	12-2201025	4502
63-1109010-Г	1109-Б	51-1601090-Б	1601	63-1802056	1802		
				63-1802060	1802	12-2201031	4502
63-1109015-В	1109-Б	51-1601095	1601	63-1802062	1802	12-2201032	4502
69-1109025	1109-Б	51-1601115	1601	63-1802066-В	1802	12-2201033	4502
69-1109032	1109-Б	51-1601138-Б1	1601			12-2201043-Б	4502
63-1109033-Б	1109-Б	51-1601190	1601	63-1802067	1802	51-2201066	2201,
63-1109042	1109-Б	51-1601200	1601	63-1802075-Б	1802		2203
				63-1802085	1802		
63-1109044-Б	1109-Б	51-1601250	1601	63-1802088	1802	51-2201087	2201,
63-1109045-Г	1109-Б	51-1602015-Z	1602	63-1802090	1802		2203
63-1109060-Б	1109-Б	51-1602052	1602			51-2201088	2201,
51-1201010	1201	51-1602063	1602	63-1802092	1802		2203
51-1203010-Б	1203	51-1602070	3504,	63-1802096	1802	51-2201089	2201,
			1602	63-1802098-Б	1802		2203
				63-1802099	1802	51-2201100	2302,
51-1203030	1203	51-1602110	1602	63-1802101	1802		2402
51-1203033	1203	51-1700010	1701			63-2202010	2202
51-1203041	1203	51-1701015-Б	1701	63-1802102	1802		
51-1203043	1203	51-1701050	1701	63-1802110	1802	51-2202012-Б	2202
12-1300101-Б	1307А	63-1701076-Б	1701	63-1802112	1802	51-2202040	2202
				63-1802113-А	1802	51-2202042	2202
63-1301010-Б4	1301-А2	51-1701112	1701	63-1802116	1802	51-2202080-А	2202
63-1303010	1303	51-1701114	1701			51-2202082-Б2	2202
63-1303018-Б	1303	63-1701203	1701	63-1802118-Б	1802		
63-1303020-Г	1303	51-1701205	1701	63-1802119	1802	51-2202085-Б	2202
12-1304010	1304	63-1701205-Б	1701	63-1802140-Б	1802	51-2202100-Б	2202
				63-1802142-Б	1802	51-2202110	2202
51-1305010	1305Б	51-1701210-А2	1701,	63-1802150-Б	1802	63-2203010	2203
51-1305020	1305Б		1802			63-2300010	2300
51-1305024	1305Б	51-1701240-Б	1701	63-1802152-Б	1802		
51-1305025-В	1305Б	51-1702010-Z	1702	63-1802155	1802	63-2300014	2300
51-1305030	1305Б	51-1702012	1702	63-1802157-Б	4207,	63-2301010	2301
		51-1702015	1702		1802	63-2301013	2301
51-1305035	1305Б			63-1802158-Б	1802,	63-2302037	2302
20-1306010	1306	51-1702016	1702		4207	63-2303010	2303
20-1306040	1306	51-1702040	1702	63-1802160	1802	ВК-63-2303017	2303
12-1307010-Б	1307А	51-1702042	1702			63-2303022	2303
12-1307015-Б	1307А	51-1702046	1702	63А-1802160	4207	63-2304010	2304
		51-1702114	1702	63-1803010-Б	1803	63-2304011	2304
12-1307019	1307А			63-1803014-Б	1803		
12-1307023	1307А	20-1703047	5304-В	63-1803016	1803	63-2304012	2304
12-1307023-Б	1307А	51-1703088	1702	63-1803017	1803	63-2304020-Б	2304
12-1307024-Б	1307А	63-1800013	1800			63-2304021-Б	2304
12-1307025	1307А	63-1801010	1801	63-1803018	1803	63-2304022-Б	2304
		63-1801020	1801	63-1803019	1803	63-2304024	2304
12-1307027	1307А			63-1803020	4207,		
12-1307028Б	1307А	63-1801024	1801		1803	63-2304026	2304
12-1307029	1307А	63-1801026	1801	63-1803023	1803,	63-2304028	2304
12-1307032-Б	1307А	63-1801030	1801		1702	63-2304029	2304
12-1307034	1307А	63-1801035	1801	63-1803024-Б	1803	63-2304035-Б	2304
		63-1801040	1801			63-2304037-А	2304
12-1307042	1307А			63-1803028	1803		
12-1307048	1307А	63-1801042	1801	63-1803052	1803	63-2304038	2304
12-1307052-Б	1307А	63-1802012-Б	1802	63-1803056	1803	63-2304040-Б	2304
51-1308010	1308	63-1802016	1802	63-1803058	1803	63-2304041-Б	2304
51-1308020	1308	63-1802017	1802	63-2201010	2201	63-2304051	2304
		63-1802018	1802			63-2304052	2304
51-1308025	1308			51-2201010	2201		
51-1308030	1308	63-1802019	1802	63-2201012-Б	2202		
51-1308032-А	1308						

№ детали	Подгруппа	№ детали	Подгруппа	№ детали	Подгруппа	№ детали	Подгруппа
63-2304053	2304	51-2402027	2302,	51-2403050	2403	51-2806011-A	2806
63-2304054	2304		2402	51-2403050-B1	2303,	63A-2806012	2806
63-2304055-A	2304	51-2402029	2302,		2403,	51-2806026-B	2806
63-2304056	2304		2402	51-2403055	2403	51-2806027-B	2806
63-2304057	2304	51-2402031	2302,			51-2807030-B	2807
63-2304060-B	2304		2402	51-2403055-B1	2303,		
63-2304061-B	2304	51-2402032	2302,		2403,	51-2902012-Г	2902
63-2304063-A	2304		2402	51-2403058-B	2303,	63A-2902012-B	2902
63-2304064-A	2304	51-2402033	2302,		2403,	51-2902015-B	2902
63-2304065-A	2304		2402	51-2403060-A	2303,	51-2902028	2902,
					2403,		2912
63-2304069	2304	51-2402035	2302,	51-2403070-B	2403	51-2902051-B1	2902
63-2304080-A	2304		2402	51-2800010-B	2800		
63-2304083-B	2304	51-2402037-B	2402			63A-2902051-A	2902
63-2304084	2304	51-2402041	2302,	63A-2800010	2800	51-2902052-B1	2902
63-2304090-B2	2304		2402	63-2800010-B	2800	63A-2902052-B1	2902
				63A-2801018	2801	51-2902053-B1	2902
				63A-2801019	2801	63A-2902053-B1	2902
40-2306012	2306	51-2402044	2302,	51-2801020-Д	2801		
40-2306013	2306		2402			51-2902061-B	2902
63-2306016	2306	51-2402046-A	2302,			63A-2902061-A	2902
63-2306017	2306		2402	51-2801021-Г	2801	63A-2902062-B1	2902
63-2306040-A1	2306	51-2402047-A	2302,	63-2801030	2801	51-2902062-B1	2902
			2402	63-2801034	2801	63A-2902063-B1	2902
63-2400010-A	2400	51-2402048-A	2302,	51-2801102	2801		
51-2400010-A	2400		2402	51-2801108	2801		
51-2400100	2403,	51-2402050-B	2302			51-2902068	2902,
	2400			51-2801109	2801		2912
63-2400100	2300,	51-2402051-B	2302	63-2801130	2801	51-2902102-Г	2902
	2400			51-2801155	2801	51-2902103-B	2902
51-2400101	2300,	51-2402051-B	2402	51-2801160	2801	63A-2902103-B	2902
	2400	51-2402052-B3	2302	51-2801166-B	2801	51-2902104-B	2902
		51-2402052-B3	2402				
51-2401010-B	2401	51-2402064	1701,	51-2801168	2801	63A-2902104-B	2902
51-2401013-B	2401		1802,	51-2801178	2801	51-2902106-B	2902
51-2401025	2401		2302,	51-2801186	2801	63A-2902106-B	2902
51-2401030	2301,		2402	51-2801192	2801	51-2902107-B	2902
	2401			51-2801198-B	2801	51-2902109-B	2902
		51-2402071	2302				
51-2401031	2301,	63-2403013-B	2303,	51-2801212-B	2801	51-2902110-B	2902
	2401		2400	51-2801213-B	2801	51-2902408-B	2902
51-2401034-A3	2301			51-2801215-B	2801	63-2902408-B	2902
51-2401034-A2	2401,	51-2403013	2400	51-2802013-B	2802	51-2902412	2902
	4501			51-2802014-B	2802	63-2902412-B	2902
51-2401042-B	2301,	51-2403016-B	2303,				
	2401		2403	51-2802019-A	2802	51-2902442-A	2902
51-2401050	2304,	51-2403023	2303	63-2803015-B	2803	51-2902444	2902
	2401			51-2803015-B	2803	51-2902466	2902
		51-2403030-B	2303,	63-2803015-B	2803	51-2902478	2902,
51-2401052	2304,		2403	63A-2803026	2803		2912
	2401	51-2403034	2303,			51-2902504-A	2902,
51-2401053	2304		2403	63A-2803027	2803		2912
51-2401054	2304,	51-2403036	2303,	51-2803070-B	2803		
	2401		2403,	63A-2803070	2803	51-2902674	2902
63-2402016-B	2302,		3103,	51-2805010-B	2805	51-2902684	2902
	2402		3104	51-2805014-A	2805	51-2902690	2902
51-2402016-B	2402	51-2403037	2303,			51-2905006-B	2905
			2403,	51-2805016-B	2805	51-2905007-B	2905
63-2402020-B	2302,		3103,	51-2805018-A	2805		
	2402		3104	51-2805019	2805	11-2905054	2905
51-2402020-B	2402	51-2403038	2303,	51-2805020	2805	11-2905092	2905
51-2402022-A	2302,		2403,	51-2805021-B	2805	51-2905126	2905
	2402		3103,			51-2905240	2905
51-2402025	2302,		3104	51-2805022-Д	2805	51-2905241	2905
	2402,			51-2805025	2805		
	4501	51-2403042-B	2403	51-2805026-B	2805	51-2905430-B2	2905
51-2402026	2302,	51-2403048	2304,	51-2805030-B	2805	51-2905472	2905
	2402		2403	51-2806010-A	2806	63-2905510-B	2905

№ детали	Подгруппа	№ детали	Подгруппа	№ детали	Подгруппа	№ детали	Подгруппа
51-2905540	2905	51-3001043	3001	51-3103065-Б	3103	51-3401067	3401
51-2912012-Б	2912	51-3001044	3001	ВК-63-3104004	3104	51-3401071	3401
		51-3001052	3001	ВК-51-3104008	3104	51-3401073	3401
51-2912015-Б	2912					51-3401076	3401
51-2912051-Б1	2912	51-3003013-Б	3003	ВК-63-3104008	3104	51-3401080	3401
51-2912052-Б1	2912	51-3003019	3003	ВК-63-3104009	3104		
51-2912053-Б1	2912	51-3003021	3003	ВК-51-3104009	3104	51-3401082	3401
51-2912061-А	2912	51-3003022-А	3003	51-3104020	3103,	51-3401084	3401
		51-3003023	3003		3104	51-3401089-А	3401
51-2912062-А	2902,			51-3104021	3103,	51-3401090	3401
	2912	51-3003026	3003		3104	51-3401094	3401
51-2912063-А	2912	51-3003032	3003			51-3401095	3401
51-2912102-Б	2912	51-3003036-Б	3003	51-3104022	3103,		
51-2912104-Б	2912	51-3003037-Б	3003		3104	51-3401100-Б	3401
51-2912105-Б	2912	51-3003054	3003	51-3104038-Б1	3104	12-3401120	3401
				51-3104046-Б	3104	12-3401128-А	3401
51-2912107-Б	2912	51-3003058	3003	51-3105015-Д	3105	12-3401130	3401
51-2912108-Б	2912	51-3003059	3003	51-3105025	3105	67Б-3402015-А	3402
51-2912109-Б	2912	51-3003065	3003				
51-2912111-Б	2912	51-3003066-Б	3003	51-3105055-Б	3105	51-3403020	3403
51-2912112-Б	2912	51-3003068-Б	3003	51-3105056-Б	3105	51-3403021	3403
				51-3105065-Г	3105	51-3403022-Б	3403
51-2912113-Б	2912	51-3003069	3003	63-3105065-Г	3105	51-3500101	3501
51-2912408-Б	2912	51-3003071	3003	51-3105074	3105	51-3500102	3502
63-2912408-Б	2912	51-3003073	3003				
51-2912412	2912	51-3003074	3003	51-3105080-Б1	3105	12-3500105	3505
51-2912418-А	2902,	51-3003075	3003	51-3105085-Б	3105	51-3501010	3501
	2912			51-3105087-Б	3105	63-3501010	3501
51-2912444-А1	2912	51-3101015-Б	3101	51-3105090-Б	3105	63-3501011	3501
		63-3101015-Б	3101	51-3106010	3106	51-3501011	3501
		63-3101026-Б	3101				
51-2912462-А	2912	51-3101026-Б	3101	63-3106010	3106	51-3501012-А	3501
63-2912610-Б	2912	63-3101027-Б	3101	51-3106015	3106	51-3501028	3501,
51-2912622	2912	51-3101027	3101	63-3106015	3106		3502
51-2912630	2912			51-3106020	3106	51-3501030	3501,
51-2913012-Г	2913	51-3101040	3101,	63-3106020	3106		3502
			3105				
51-2913051-Б	2913	51-3101041	3101	51-3106025	3106	51-3501032-Б	3501,
51-2913061-Б1	2913	51-3101045-А1	3101	63-3106025	3106		3502
51-2913101-Б	2913	51-3101046-А1	3101	51-3400013-А	3400	51-3501033-Б	3501,
51-2913102-Б	2913	51-3101048	3101	51-3400014-А	3400		3502
51-2913103-Б	2913			51-3401010	3401		
51-2913105-Б	2913	51-3101049	3101			51-3501035	3501,
51-2913106-Б	2913	ВК-63-3103006	3103	51-3401020	3401		3502
51-2913107	2913	51-3103006-Б	3103	20-3401022	3401	51-3501036-Б	3501,
51-2913420-А	2913	ВК-63-3103007	3103	20-3401023-Б	4207		3502
51-2913440	2913	51-3103007-Б	3103			51-3501037	3501,
							3502
20-2915150	2905	51-3103008-Б	3103	51-3401033	3401	51-3501038-Б	3501,
20-2915418	2905	51-3103008-Б	3104	51-3401034-Б	3401		3502
51-3000015-Б	3000	63-3103008-Б	3103			51-3501040	3501
51-3000101	3001	51-3103009-Б	3103	51-3401035-З	3401		
51-3001010	3001	51-3103009-Б	3104	51-3401036	3401	51-3501042	3501
				51-3401038	3401	51-3501046-З	3501
51-3001012-Б	3001	63-3103009-Б	3103	51-3401043	3401	51-3501048-А	3501,
51-3001013-Б	3001	51-3103020-Б	3103	51-3401046	3401		3502
51-3001016-А1	3001	51-3103021-Б	3103			12-3501051	3505
51-3001018	3001	51-3103022-Б	3103	51-3401047-Б	3401	51-3501051	3501
51-3001020	3001	51-3103025-Б	3103	51-3401052	3401		
				51-3401053	3401	51-3501053	3501
51-3001021	3001	51-3103026-Б	3103	51-3401055	3401	51-3501058	3501
51-3001022	3001	51-3103027-Б	3103	51-3401056	3401	51-3501060-Б	3501
51-3001025	3001	51-3103030-Б	3103			51-3501068	3501,
51-3001030	3001	51-3103035-Б	3103	51-3401057-Б	3401		3502
51-3001031	3001	63-3103035-А2	3103	51-3401059	3401	51-3501070-Б	3103
				51-3401060-Б	3401		
51-3001035-Б	3001	63-3103050	3103	51-3401062-Б	3401	63-3501070-Б	3103
51-3001039	3001	63-3103053	3103	51-3401063	3401	51-3501075	3103

№ детали	Подгруппа	№ детали	Подгруппа	№ детали	Подгруппа	№ детали	Подгруппа
63-3501075	3103	51-3506030	3506	Г21-3701402-Б	3701	P20-3706360	3706
51-3501090	3501	63-3506030	3506	Г21-3701403-Б	3701	P20-3706400	3706
51-3501091	3501	51-3506033	3506	PP12A-3702000	3702	P20-3706500	3706
		51-3506035-Б1	3506	PP12-3702003	3702	P20-3706600-A	3706
51-3501105	3501	51-3506040-Б1	3506	PP11-3702006	3702	P20-3706611	3706
51-3501106	3501						
51-3502010	3502	51-3506044	3506	PP15-3702008	3702	CH4-3707000-Г	3707
51-3502011	3502	51-3506045	3506	51-3702029-A	3702	51-3707010	3707
51-3502012-A	3502	51-3506050	3506	PP15-3702100	3702	12-3707032-Г	3707
		51-3507005	3507	PP12-3702200	3702	51-3707050-Б	3707
51-3502040	3502	51-3507010	3507	PP15-3702201	3702	51-3707090	3707
51-3502042	3502						
51-3502046-Z	3502	63-3507010	3507	PP11-3702205	3702	51-3707095	3707
51-3502051	3502	51-3507015	3507	PP11-3702214	3702	51-3707100	3707
51-3502053	3502	51-3507020	3507	PP11-3702215	3702	51-3707115	3707
		51-3507022-A	3507	PP11-3702217	3702	12-3707155-Б	3707
51-3502058	3502	51-3507024	3507	PP12-3702300	3702	CT8-3808000	3708
51-3502060	3502						
51-3502070-Б	3104	51-3507026	3507	PP11-3702305	3702	BK14-3708000	3708
63-3502070-Б	3104	51-3507029	3507	PP11-3702319	3702	51-3708010-Б	3708
51-3502075	3104	51-3507030	3507	PP12-3702400	3702	BK14-3708005	3708
		51-3507034	3507	PP12-3702401	3702	CT8-3708014	3708
63-3502075	3104	51-3507040	3507	PP11-3702418	3702	51-3708014	3708
51-3502090	3502						
51-3502091	3502	51-3507043	3507	PP12-3702420-A	3702	CT8-3708015	3708
51-3502105	3502	51-3507045	3507	PP12-3702510	3702	CT8-3708016	3708
51-3502106	3502	63-3507045	3507	PP12-3702541	3702	51-3708016-Б	3708
		51-3507048	3507	PP12-3702542	3702	51-3708018-Б	3708
51-3504010	3504	51-3507052-Б	3507	PP15-3702547	3702	CT8-3708020	3708
51-3504035	3504						
51-3504042	1602,	51-3508015	3508	PP12-3702550	3702	51-3708020-Б1	3708
	3504	51-3508028	3508	51-3703010-Г	3703	51-3708022-Б	3708
51-3505006	3505	51-3508030	3508	51-3703011-Г	3703	BK14-3708030	3708
51-3505007	3505	51-3508043	3508	51-3703025	3703	51-3708034-Б	3708
		63-3508043	3508	51-3703035-Б	3703	BK14-3708041	3708
51-3505010-Z	3505						
51-3505015	3505	51-3508048	3508	51-3703038-Б	3703	BK14-3708045	3708
51-3505020	3505	63-3508062	3508	51-3703068	3703	51-3708045	3708
51-3505022	3505	63-3508065	3508	51-3704010	3704	BK14-3708046	3708
12-3505028	3505	63-3508070	3508	20-3704022	3704	BK14-3708047	3708
		Г21-3701000	3701	20-3704024	3704	CT8-3708050	3708
51-3505031	3505						
51-3505035	3505	Г21-3701005	3701	20-3704030	3704	CT8-3708052	3708
51-3505038	3505	51-3701010-A	3701	20-3704048	3704	BK14-3708053	3708
51-3505046	3505	Г21-3701020	3701	20-3704056	3704	BK14-3708060	3708
51-3505047	3505	51-3701030-Б	3701	20-3704064	3704	CT8-3708080	3708
		20E-3701035	3701	51-3704100	3704	CT8-3708091	3708
51-3505048	3505						
51-3505058	3505	Г21-3701041	3701	51-3705000	3705	CT8-3708100	3708
51-3505060	3505	Г21-3701051	3701	51-3705010	3705	CT20-3708110	3708
51-3505065	3505	Г21-3701080	3701	12-3705025	3705	CT8-3708400	3708
51-3505075	3505	Г21-3701100	3701	P20-3706000	3706	CT20-3708600	3708
		Г21-3701104-A	3701	51-3706010-Б	3706	51-3709010-Б	3709
51-3506010	3506						
51-3506012	3505	Г21-3701106	3701	P23-3706011	3706	51-3709030-Б	3709
51-3506013	3505,	Г21-3701110	3701	P20-3706012	3706	51-3709038	3709
	3506	Г21-3701180	3701	P20-3706020	3706	51-3709051-Б	3709
51-3506014	3506	Г21-3701200	3701	P20-3706100	3706	П7-3710000	3709
51-3506015-Б	3506	Г21-3701300	3701	P34-3706110	3706	П16-3710000	3801
51-3506018	3506	Г21-3701304	3701	P20-3706200	3706	П20-3710000	3713
51-3506020	3505	Г21-3701305	3701	P20-3706230	3706	51-3710010	3710
51-3506023-Б	3506	Г21-3701313	3701	P20-3706240	3706	П6-3710200	3709
51-3506025	3506	Г21-3701314	3701	P20-3706300	3706	ФГ2-3711000-A2	3711
63-3506025	3506	Г21-3701400-Б	3701	51-3706315	3706	51-3711010-Б1	3711

№ детали	Подгруппа	№ детали	Подгруппа	№ детали	Подгруппа	№ детали	Подгруппа
51-3711015-Б1	3711	51-3721035-Б	3721	51-3802034	1701	ИП-3901197-Б	3901
51-3711020	3711	51-3721040	3721	63-3802034-Б	1802	51-3901207	3901
ФГ2-3711021	3711	51-3721044	3721	51-3802040	3801	51-3901215	3901
51-3711021	3711	ПР10А-3722000	3722	ГВ16Б 3802600-Б1	3801	40-3901215	3901
51-3711024	3711	63-3722010-А	3722	ГВ63Б-3802600	3801		
						51-3901220	3901
51-3711030-Б	3711	ПР10А-3722100	3722	ПП2-3803000	3801	ИП-3901251	3901
51-3711031-А2	3711	ПР10А-3722200	3722	ПД20-3803000-Д	3801	ИП-3901252	3901
51-3711036	3711	ПР10А-3722300	3722	51-3803028	3801	ИП-3901274	3901
51-3711038	3711	ПС1-3723000	3723	УБ26-3806000	3801	51-3901300	3901
20-3711045	3711	ПС4-3723000	3723	БМ19-3806000	3801		
						51-3901340-Б	3901
ФГ2-3711100	3711	20-3723010-А1	3723	БМ20-3806000	3801	51-3901350-Б	3901
ФГ1-3711200	3711	20-3723011-А1	3723	51-3806020-Б	3801	51-3901385-А	3901
ФГ1-3711201	3711	20-3723011	3723	51-3806022-Б1	3801	51-3901416-Б	3901
ФГ1-3711202	3711	51-3724015-С1	3724	51-3806030-Б	3801	51-3901436-Б	3901
ФГ2-3711300	3711	63-3724015-К	3724	51-3806035	3801		
						51-3901470-А	3901
ФГ2-3711327	3711	51-3724020-В	3721	УК16-3808000	3801	120-3901502-Б	3913
ФГ2-3711328	3711	51-3724025-Д4	3724	ТМ2-3808000-А	3801	51-3901550	3901
ПФ3-3712000-В	3712	51-3724030-Д	3724	51-3808020	3801	51-3901560	3901
51-3712010-Б	3712	63-3724030-Е	3724	УК18-3810000	3801	51-3903150-Б1	2400
51-3712018-Б	3712	63-3724031	3724	ММ4-3810000	3801		
						51-3909010	3909
ПФ3-3712200	3712	51-3724031	3724	51-3810020	3801	51-3909050-Б1	3909
ПФ1-3712203	3712	51-3724036-А2	3724	АП6-3811000	3801	51-3909060-Б	3909
ПФ3-3712204	3712	51-3724038-Б	3724	ИЗ-3901000	3901	51-3909080	3909
ПП1-3713000	3713	63-3724038-Б1	3724			51-3909083	3909
51-3713020-Б	3801	51-3724043-Б	3724	И7-3901000-Б	3901	И2-3911010	3901
				И8-3901000-А	3901		
51-3713025	3713	69-3724044	3724	И10-3901000	3901	Ш1-3911010	3901
51-3713300	3713	51-3724044-В	3724	ИЗ7-3901000	3901	51-3911011	3901
20-3713300	8102	51-3724050	3724	И27-3901000	3901	МД2Б 3912601	3901
ПД1-3714000	3714	51-3724053	3724	И102-3901000	3901	Д1-3913010-Б	3913
ПК2-3714010-Б	3714	63-3724062-А	3724			51-3913010-Б	3913
				51-3901010-Б1	3901		
51-3714010	3714	51-3724063-А	3724	51-3901024-А	3901	51-3913010-Б2	3913
ПК2-3714200	3714	51-3724063-Б	3724	ИП-3901026-А	3901	51-3914010	3914
ПД1-3714201	3714	51-3724070	3724	ИП-3901027-А	3901	51-3914020	3914
ПД1-3714202	3714	51-3724073-Б	3724	ИП-3901028-А	3901	51-3914024-Б	3914
ПД1-3714203	3714	51-3724093	3724			51-3914026	3914
				ИП-3901029-А	3901		
ПД1-3714204	3714	51-3724097	3724	51-3901044-А	3901	51-3914080	3914
51-3714310	3714	51-3724211	3724	51-3901057-А	3901	51-3916010-А	3916
51-3715010-А1	3715	20-3726033	3713	51-3901078-Б	3901	РН1-3917010	3901
51-3715010-А2	3715	51-3730010	3730	63-3901094	3901	51-4201135-Б	4201А
51-3715020	3715	51-3730030	3730			51-4201210	4201А
				51-3901096	3901	63А-4207010-Б	4207
51-3715021	3715	51-3730032	3730	ИП-3901101-Б	3901		
ФП13-3716000	3716	51-3730034	3730	51-3901120	3901	63А-4207015-Б	4207
51-3716010-Г	3716	51-3731010-А	3731	51-3901129-В	3901	63А-4207020-А	4207
51-3716020-В	3716	51-3731020-А	3731			63А-4207026	4207
63-3716020	3716	КП15А-3801000	3801	51-3901142-Г	3901	63А-4207030	4207
				51-3901143	3901	63А-4207033	4207
ФП13-3716200	3716	51-3801010-В	3801	ИП-3901144	3901		
ФП13-3716202	3716	КП15А-3801400	3801	51-3901145	3901	63А-4207038-Б	4207
ФП13-3716231	3716	СП24-3802000	3801	51-3901154	3901	63А-4207050-Б	4207
ВК12-3720000	3720	63-3802020-Б	3801	51-3901165-Б	3901	63А-4207064	4207
20-3720010	3720	51-3802020-Б	3801			63А-4207070-Б	4207
				ИП-3901172	3901	63А-4207075	4207
51-3721010-В	3721	51-3802030	1701	51-3901178	3901		
67Б-3721020	3721	63-3802030	1802	ИП-3901192	3901	63А-4207084-Б	4207
51-3721025	3721	51-3802031	1701,	ИП-3901194	3901	63А-4207085	4207
51-3721028	3721		4207	ИП-3901195-А	3901	63А-4207100	4207
51-3721030	3721	51-3802033	1701	ИП-3901196-Б	3901	63А-4207101	4207
		63-3802033-Б	1802			63А-4207112-Б	4207

№ детали	Подгруппа	№ детали	Подгруппа	№ детали	Подгруппа	№ детали	Подгруппа
63A-4207122-Б	4207	63A-4504054	4504	81-5205032	5205	81Д-6103282	6103
63A-4207126	4207	63A-4504060	4504	81Б-5205039	5205	81Д-6103284	6103
63A-4207128-Б	4207	63A-4505010	4505	81Б-5205040	5205	81-6104012	6104
63A-4207130	4207	63A-4505022	4505	81-5205056	5205	81-6104013	6104
63A-4207132	4207, 4503	63A-4505023	4505	81-5205080-Б	5205	81-6104064	6104
		63A-4505026	4505	81-5205088	5205	81Б-6105012	6105
63A-4207140	4207	63A-4505028	4505	81-5205089-Б	5205	81Б-6105013	6105
63A-4207155	4207	63A-4505036	4505	81-5206010	5206	81Б-6105082	6105
63A-4207162	4207	63A-4505037	4505	81-5206010-А	5206	81Б-6105083	6105
63A-4207165	4207	63A-4505038	4505	81-5206020	5206	81Б-6105102	6105
63A-4207175	4207						
		63A-4505039	4505	81-5206020-Б	5206	81Б-6105103	6105
63A-4501010-А2	4501	63A-4505044	4505	81-5206050	5206	81Д-6105150	6105
63A-4501018-Б	4501	63A-4505050	4505	81-5301092	5301	81-6105182	6105
63A-4501022	4501	81Б-5000010	5000	81-5301093	5301	81-6105184	6104, 6105
63A-4501030-А	4501	81Б-5000010	5000	81-5301096	5301		
63A-4501042	4501						
		81А-5000010	5000	81-5301098	5301	81Д-6106012	6106
63A-4501046	4501	81Б-5000020	5000	81-5301112	5301	81Д-6106013	6106
63A-4501047	4501	81А-5000020	5000	81-5303012	5303	81Д-6106026	6106
63A-4501053	4501	81Б-5000020	5000	81-5303016	5303	81Д-6106027	6106
63A-4501060-Б	4501	81-5001012-Б	2801	30-5303045	8102, 8402	81-6106082	6106
63A-4501084	4501						
		81Д-5001016	5001			81-6106086	6106
63A-4501085	4501	81-5101090-Б	5101	81-5303052-А	5303	81Б-6107012	6107
63A-4501098	4501	81-5101094-Б	5101	81-5303074	5303	81Б-6107024-Б	6107
63A-4501115-А3	4501	81-5101096-Б	5101	81-5304012-Б	5304-Б	81Д-6107046	6107
63A-4501120	4501			81-5304017	5304-Б	81Б-6107058	6107
63A-4501124	4501	81Д-5101102	5101	81-5304022-Б	5304-Б		
		81-5107022	5107			81Б-6107062	6107
63A-4501125	4501	81А-5107022	5107	81-5304030-Б	5304-Б	81Б-6107064	6107
63A-4501126	4501	81-5107024-Б	5107	81-5304032-Б	5304-Б	81-6803012	6803
63A-4501127	4501			81-5304064-Б	5304-Б	81-6803014	6803
63A-4501204-Б	4501	81А-5107024	5107	30-5304070	5304-Б	81-6803032	6803
63A-4501214-Б	4501	81-5107028	5107	81-5304072	5304-Б		
		81-5107030	5107			81-6803132-Б	6803
63A-4501230	4501	81Д-5109010	5109	81-5304080	5304-Б	81-6805012	6805
63A-4501235	4501	81А-5109014	5109	81-5304082	5304-Б	81-6805042	6805
63A-4501240-Б	4501			81-5603016	5603	81-8101010	8101
63A-4501250-Б1	4501	81Д-5109014-А	5109	81-5603016-А	5603	81-8101016	8101
63A-4501258-А	4501	81-5201012	5201	81-5603018	5603		
		81-5201014	5201			30-8101020	8101
63A-4501259-А	4501	81-5201022	5201	81-5603022	5603	81-8101032	8101
40-4501270	4501	81-5202012	5202	81Б-6100010-Б	6100	30-8101036	8101
63A-4502010	4502			81Б-6100011-Б	6100	30-8101038	8101
63A-4502023	4502	81-5202014	5202	81Б-6103052-Б1	6103	81-8101060	8101
63A-4502024	4502	81-5202022	5202	81Б-6103052-Б	6103		
		81-5202023	5202			81-8101100	8101
63A-4502047	4502	81-5202032	5202	81Б-6103122-Б	6103	30-8101114	8101
63A-4503011	4503	81-5202033	5202	81Б-6103126	6103	81-8101116-А	8101
63A-4503020	4503			81Б-6103210	6103	81-8101118-А	8101
63A-4503030	4503	81-5204012-К	5204	81Б-6103211	6103	30-8101120	8101
63A-4503042	4503	81-5204014	5204	81Б-6103216	6103		
		81-5204018	5204			81-8101170	8101
63A-4503043-Б	4503	81-5204022-Б	5204	81Б-6103216-А	6103	81-8101174	8101
63A-4503045-Б	4503	81-5204023-Б	5204	30-6103218-Б	6103	32-8101442	8102
63A-4503050	4503			30-6103218	6103	76-8102010	8102
63A-4503068	4503	81-5204032	5204	81Д-6103220	6103	76-8102014	8102
63A-4503071	4503	81-5204036	5204	81Д-6103221	6103		
		81-5205012	5205			30-8102020	8102
63A-4504011	4504	81-5205016	5205	81Б-6103234-Б	6103	30-8102030	8102
63A-4504015	4504	81-5205018	5205	81Б-6103235-Б	6103	81-8102060	8102
63A-4504020	4504			81Б-6103254	6103	76-8102080-Б1	8102
63A-4504050	4504			81Д-6103268	6103	81-8201012	8201
63A-4504052	4504			81Б-6103276	6103		

№ детали	Подгруппа	№ детали	Подгруппа	№ детали	Подгруппа	№ детали	Подгруппа
81-8201016	8201	81-8402309	8402	91A-8500028-B	8500	91B-8503044	8503
81-8201018	8201			91A-8500029-B	8500	91B-8503052	8503
81-8201022	8201	81-8402322	8402	91-8500032	8500	91A-8504008-B	8504
81-8201032	8201	81-8402323	8402				
81-8201046	8201	81-8402530-B	8402	91-8501017	8501	91B-8504008	8504
		81-8402531-B	8402	91B-8501027	8501,	91B-8504009	8504
81-8201048	8201	81-8402552-B	8402		8503,	91B-8506000	8506
81-8201052	8201				8504	91B-8506001	8506
81-8201054	8201	81-8402554-B	8402	91-8501030	8501	91B-8506004	8506
81-8201056	8201	81-8402680	8402	91-8501033	8501		
81-8204010	8204	81-8402730	8402	91-8501034-5	8501	91A-8507000	8507
		81-8403012-B	8403			91-8507000	8507
81-8204012	8204	81-8403012-B	8403	91-8501035-B	8501	91-8507001	8507
81-8204032-B	8204			91-8501036	8501	91-8507004	8507
81-8204036	8204	81-8403013-B	8403	91-8502012	8502	91-8507005	8507
30-8204046	8204	81-8403013-B	8403	91B-8502012	8502		
81-8401050-A	8401	81-8403034-B	8403	91B-8502013	8502	91-8507006	8507
		81-8403202-B	8403			91-8507009	8507
81-8401070	8401	81A-8403202	8403	91-8502013	8502	91-8507011	8507
81-8401108-A	8401			91-8502018	8502	91-8507012	8507
81-8401126	8401	81A-8403203	8403	91-8502020	8502	91-8507020-B	8507
81-8401128	8401, 5101	81-8403203-B	8403	91-8502024	8502		
81-8401130	8401	81-8403270	8403	91-8502025	8502	91-8507021-B	8507
		81-8403271	8403			91A-8507021	8507
81-8401132	8401	81-8405020-B	8405	91B-8502026	8502	91A-8507022	8507
81-8401135	8401			91B-8502027	8502	91-8507030	8507
81-8401136	8401	81-8405021-B	8405	91-8502028	8502	91-8507050	8507
81-8401137	8401	81-8405110-B	8405	91-8502029	8502		
81-8401138	8401	81Д-8405200-B	8405	91B-8502030	8502	91-8507060-B	8507
		91-8500014-B	8500			91A-8507068	8507
81-8401450-B	8401	91A-8500016	8501	91A-8503000-B	8503	91B-8508020-B	8508-A
81-8402020	8402			91B-8503000	8503		
81-8402054-B	8402	91-8500022-B	8500				
81-8402308	8402	91-8500024-B	8500				

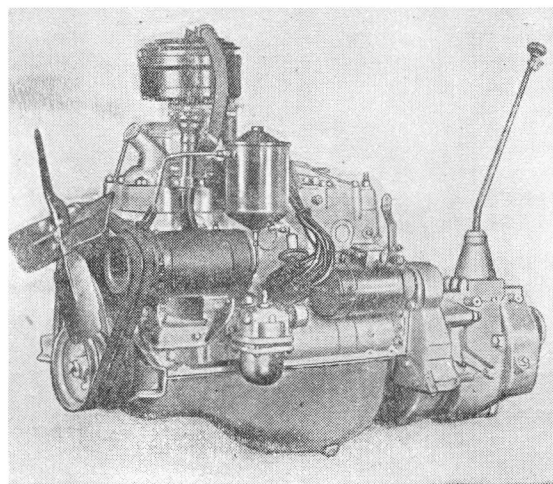
ЗАПАСНЫЕ ЧАСТИ

(количество деталей на один узел или подгруппу)

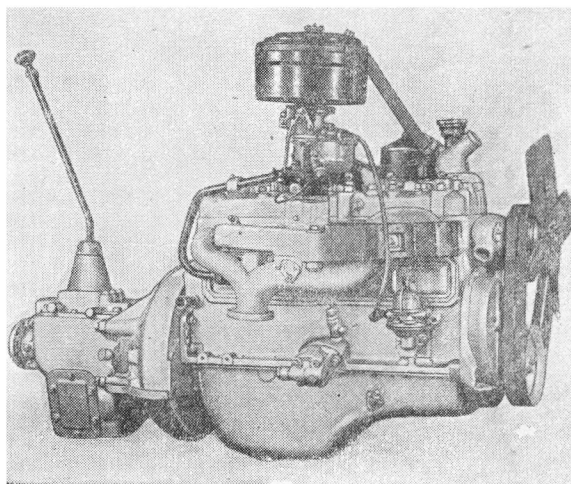
Группа 10. ДВИГАТЕЛЬ

№ фигу- ры	№ пози- ции на фигу- ре	№ детали	Наименование	Количество для автомобилей		
				ГАЗ-51	ГАЗ-63	ГАЗ-63А
4			Подгруппа 1000. Двигатель в сборе			
		51-1000350	Двигатель в сборе с коробкой передач без оборудова-	1	—	—
		63-1000350	Двигатель в сборе с коробкой передач без оборудова-	—	1	—
		63А-1000350	Двигатель в сборе с коробкой передач без оборудова-	—	—	1
		51-1000450	Двигатель в сборе без коробки передач и оборудова-	1	1	1
		12-1000101-Б	Кольца поршневые диаметром 81,88 мм*	1	1	1
		12-1000101-ВР	Кольца поршневые диаметром 82,25 мм*	1	1	1
		12-1000101-ЕР	Кольца поршневые диаметром 82,50 мм*	1	1	1
		12-1000101-ИР	Кольца поршневые диаметром 82,80 мм*	1	1	1
		12-1000101-ЛР	Кольца поршневые диаметром 83,00 мм*	1	1	1
	12-1000101-МР	Кольца поршневые диаметром 83,25 мм*	1	1	1	

* Комплект на один двигатель.



а)



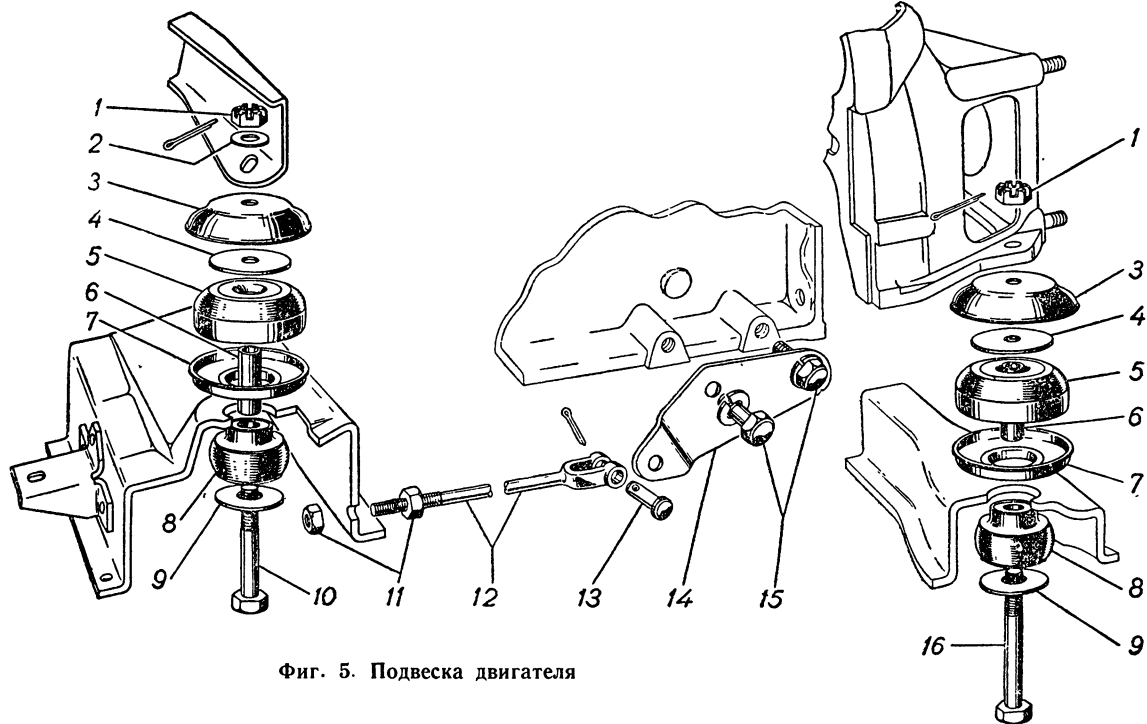
б)

Фиг. 4. Двигатель:

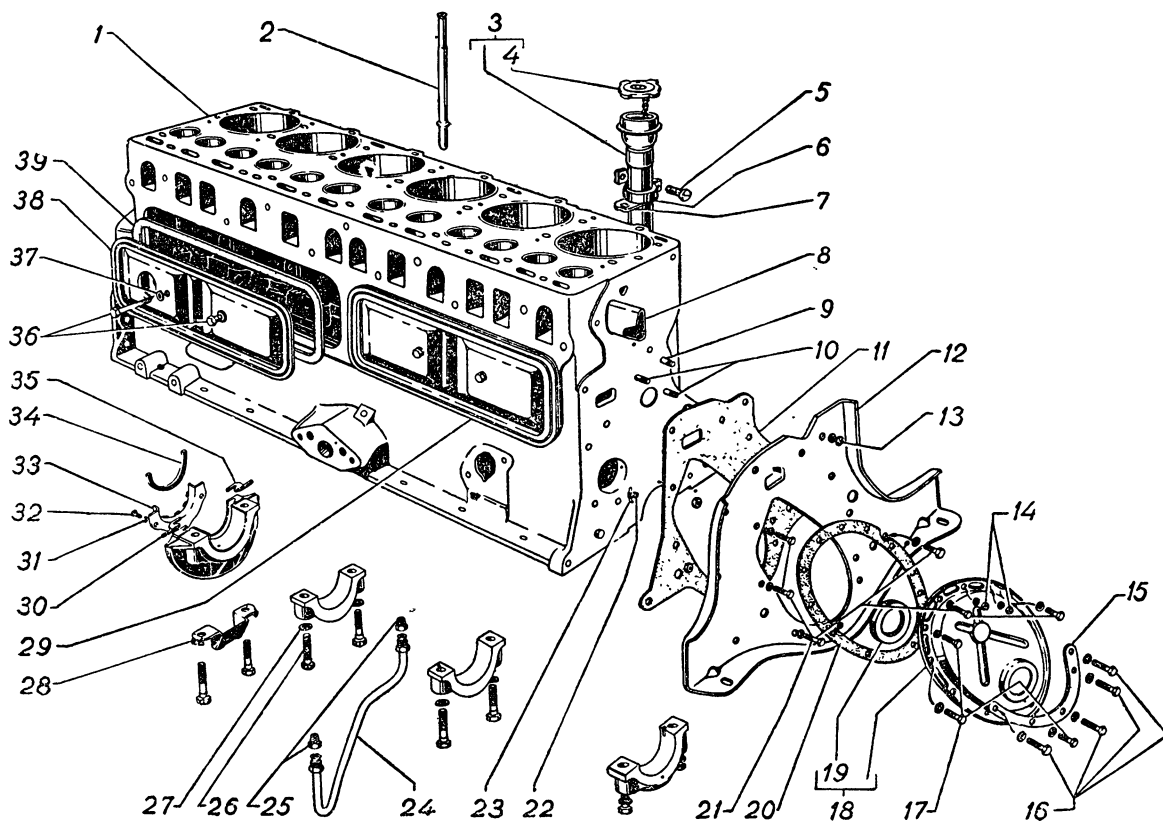
а — вид слева и б — вид справа.

№ фигу- ры	№ пози- ции на фигу- ре	№ детали	Наименование	Количество для автомобилей				
				ГАЗ-51	ГАЗ-63	ГАЗ-63А		
9	18	12-1000101-НР	Кольца поршневые диаметром 83,50 мм*	1	1	1		
		12-1000102-АЗ	Вкладыши коренных подшипников диаметром 64,00 мм*	1	1	1		
		12-1000102-БР	Вкладыши коренных подшипников диаметром 63,95 мм*	1	1	1		
		12-1000102-ВР	Вкладыши коренных подшипников диаметром 63,75 мм*	1	1	1		
		12-1000102-ГР	Вкладыши коренных подшипников диаметром 63,70 мм*	1	1	1		
		12-1000102-ДР	Вкладыши коренных подшипников диаметром 63,50 мм*	1	1	1		
		12-1000102-ЕР	Вкладыши коренных подшипников диаметром 63,25 мм*	1	1	1		
		12-1000102-ЖР	Вкладыши коренных подшипников диаметром 63,00 мм*	1	1	1		
		12-1000102-ИР	Вкладыши коренных подшипников диаметром 62,75 мм*	1	1	1		
		12-1000102-КР	Вкладыши коренных подшипников диаметром 62,50 мм*	1	1	1		
		12-1000102-ДБР1	Заготовки для вкладышей коренных подшипников диаметром от 64,00 до 63,50 мм*	1	1	1		
		12-1000102-ИБР1	Заготовки для вкладышей коренных подшипников диаметром от 63,5 до 62,75 мм*	1	1	1		
		10	2	12-1000103-РЗ	Втулки распределительного вала*	1	1	1
				Подгруппа 1001. Подвеска двигателя				
5	5	64-6025	Подушка опоры двигателя верхняя в сборе	4	4	3		
		64-6025-Б	Подушка опоры двигателя верхняя задняя правая в сборе	—	—	1		
	6	51-6035	Втулка подушек опоры двигателя распорная	4	4	4		
	8	64-6039	Подушка опоры двигателя нижняя в сборе	4	4	4		
	7	51-6041	Гнездо верхней подушки опоры двигателя	4	4	4		
	3	51-1001024	Колпак верхней подушки опоры двигателя защитный	4	4	4		
	9	293350-П8	Шайба диаметром 12 мм нижней подушки опоры двигателя упорная	4	4	4		
	4	293354-П2	Шайба диаметром 12 мм верхней подушки опоры двигателя упорная	4	4	4		
	10	205467-П8	Болт 1М12×1,25×70 передней опоры двигателя	2	2	2		
	1	250977-П8	Гайка 1М12×1,25	2	2	2		
	2	252007-П8	Шайба диаметром 12 мм	2	2	2		
		258040-П	Шплинт	2	2	2		
	16	205469-П8	Болт 1М12×1,25×80 задней опоры двигателя	2	2	2		
	1	250977-П8	Гайка 1М12×1,25	2	2	2		
	258040-П	Шплинт	2	2	2			
12	51-1001060	Тяга соединения двигателя с рамой	1	1	1			
11	250512-П8	Гайка М10×1,5 тяги соединения двигателя с рамой	2	2	2			

* Комплект на один двигатель.



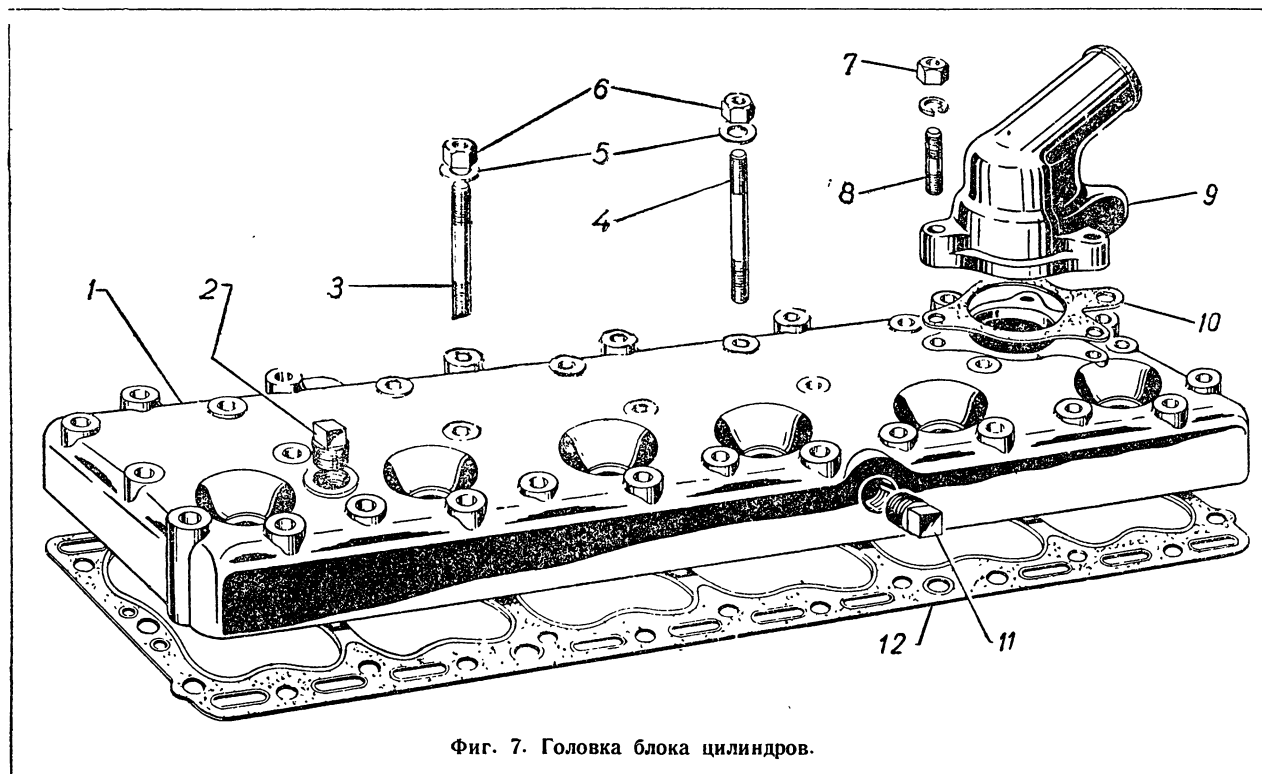
Фиг. 5. Подвеска двигателя



Фиг. 6. Блок цилиндров.

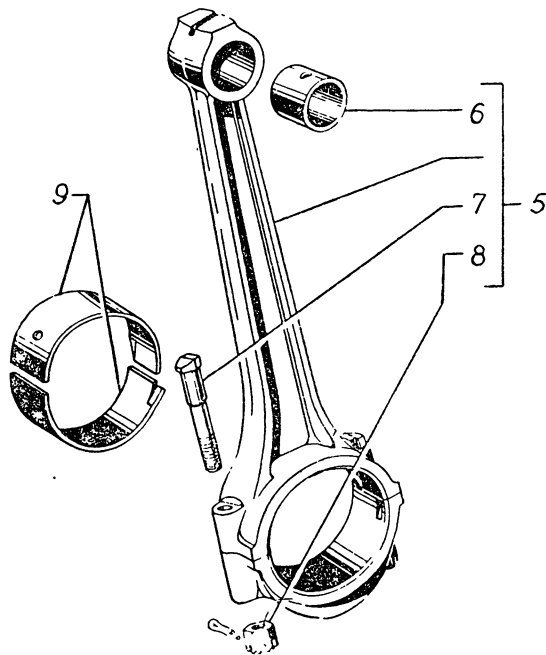
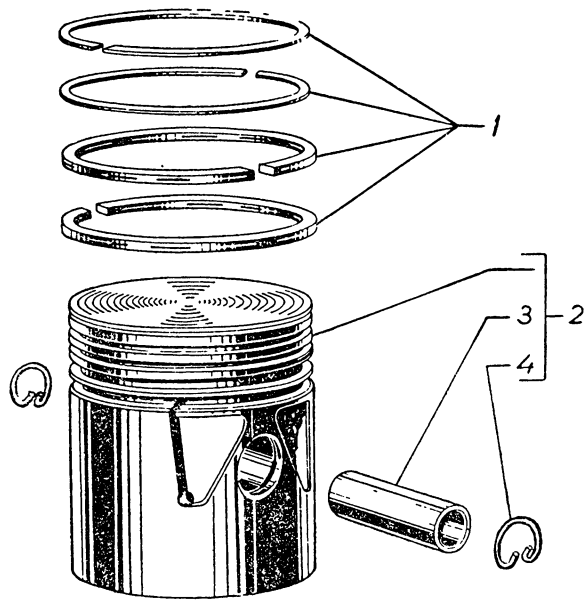
№ фигу- ры	№ пози- ции на фигу- ре	№ детали	Наименование	Количество для автомобилей		
				ГАЗ-51	ГАЗ 63	ГАЗ-63А
5	14	51-1001070	Кронштейн тяги соединения двигателя с рамой . . .	1	1	1
	15	201283-П8	Болт М10×1,5×28 крепления кронштейна тяги соединения двигателя с рамой	2	2	2
	13	252136-П2	Шайба диаметром 10 мм пружинная	2	2	2
		260034-П8	Палец тяги соединения двигателя с рамой	1	1	1
		258038-П	Шплинт	1	1	1
Подгруппа 1002. Блок цилиндров						
6	1	51-1002010-В	Блок цилиндров в сборе	1	1	1
		262518-П	Пробка $\frac{3}{8}$ " — 18 продольного масляного кана- ла коническая	2	2	2
		262531-П	Пробка $\frac{1}{8}$ " — 27 поперечного масляного канала коническая	3	3	1
		295124-П	Штифт пластины крышки распределительных шестерен установочный	2	2	2
		295128-П	Штифт картера маховика установочный	2	2	2
	8	12-1002032-Б3	Труба блока цилиндров водораспределительная	1	1	1
	2	70-6748	Трубка указателя уровня масла	1	1	1
	12	51-1002045	Пластина крышки распределительных шестерен	1	1	1
	11	12-1002050	Прокладка пластины крышки распределительных шестерен к блоку	1	1	1
	9	216232-П	Шпилька крепления пластины распределительных шестерен	1	1	1
	13	250511-П8	Гайка М8×1	1	1	1
		252135-П2	Шайба диаметром 8 мм пружинная	1	1	1
	21	201456-П8	Болт М8×1,25×20 крепления пластины рас- пределительных шестерен	4	4	4
		252175-П8	Шайба диаметром 8 мм пружинная с внутрен- ними зубцами	3	3	3
		252135-П2	Шайба диаметром 8 мм пружинная	1	1	1
	18	51-1002058	Крышка распределительных шестерен в сборе	1	1	1
	20	70-6020	Прокладка крышки распределительных шестерен	1	1	1
	15	11-6040	Усилитель крышки распределительных шестерен	1	1	1
	10	216234-П	Шпилька крепления крышки распределительных шестерен	2	2	2
	14	250511-П8	Гайка М8×1	2	2	2
		252135-П2	Шайба диаметром 8 мм пружинная	2	2	2
	21	201456-П8	Болт М8×1,25×20 крепления крышки рас- пределительных шестерен короткий	2	2	2
	16	201458-П8	Болт М8×1,25×25 крепления крышки рас- пределительных шестерен, длинный	4	4	4
		252135-П2	Шайба диаметром 8 мм пружинная	6	6	6
	17	201476-П8	Болт М8×1×20 крепления крышки распре- делительных шестерен к пластине	3	3	3
		250511-П8	Гайка М8×1	3	3	3
		252135-П2	Шайба диаметром 8 мм пружинная	3	3	3
	29	12-1002110-Б1	Крышка клапанной коробки передняя в сборе	1	1	1

№ фигу- ры	№ пози- ции на фигу- ре	№ детали	Наименование	Количество для автомобилей		
				ГАЗ-51	ГАЗ-63	ГАЗ-63А
6	38	12-1002111Е	Крышка клапанной коробки задняя в сборе	1	1	1
	39	11-6521	Прокладка крышки клапанной коробки	2	2	2
	36	290702-П8	Болт М8×1,25×78 крепления крышки кла- панной коробки	4	4	4
	37	293264-П	Шайба диаметром 8 мм фибровая	6	6	6
	3	63-1002130-А	Патрубок маслоналивной с крышкой в сборе	1	1	1
	4	51-1002145-А2	Крышка маслоналивного патрубка с цепочкой в сборе	1	1	1
	7	51-1002161-Г	Кронштейн маслоналивного патрубка	1	1	1
	6	51-1002165-Б	Хомут крепления маслоналивного патрубка	1	1	1
	5	222527-П8	Винт М6×1×20 хомута	1	1	1
		251104-П8	Гайка М6×1 винта хомута	1	1	1
	24	11-6650	Трубка масляного насоса нагнетательная в сборе	1	1	1
	25	11-6653	Штуцер нагнетательной трубки масляного насоса	2	2	2
		296998-П	Заглушка диаметром 58 мм заднего подшип- ника распределительного вала	1	1	1
	Подгруппа 1003. Головка блока цилиндров					
7	1	51-1003010	Головка блока цилиндров в сборе	1	1	1
	11	262507-П	Пробка $\frac{3}{8}$ "—18 отверстия отопителя головки блока цилиндров коническая	2	2	2



Фиг. 7. Головка блока цилиндров.

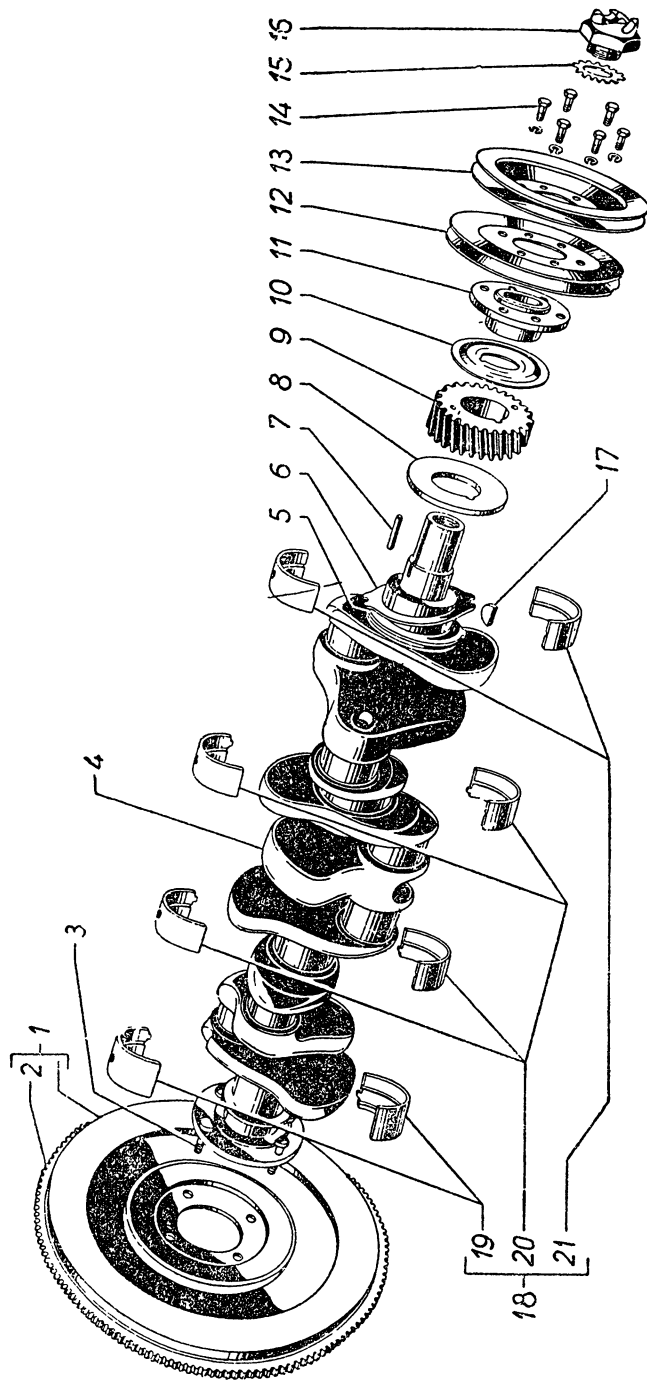
№ фигу- ры	№ пози- ции на фигу- ре	№ детали	Наименование	Количество для автомобилей			
				ГАЗ-51	ГАЗ-63	ГАЗ-63А	
7,30	2	262512-П	Пробка 1/2" — 14 водяной рубашки головки блока цилиндров коническая	1	1	1	
	12	12-1003020-В	Прокладка головки блока цилиндров в сборе	1	1	1	
	3	291828-П	Шпилька головки блока цилиндров	32	32	32	
	4	291835-П	Шпилька головки блока цилиндров	1	1	1	
	6	292798-П8	Гайка 1М11×1	33	33	33	
	5	293334-П8	Шайба диаметром 11 мм	29	29	29	
	9	12-1003060	Патрубок водяной рубашки блока цилиндров вы- пускной	1	1	1	
	7	10	12-1003063-Б	Прокладка выпускного патрубка водяной рубашки блока цилиндров	1	1	1
	8	216239-П	Шпилька крепления выпускного патрубка водяной рубашки блока цилиндров	3	3	3	
	7	250511-П8	Гайка 1М8×1	3	3	3	
		252135-П2	Шайба диаметром 8 мм пружинная	3	3	3	
Подгруппа 1004. Поршни и шатуны							
8	5	11-6200	Шатун в сборе (1, 3 и 5 цилиндров)	3	3	3	
	5	11-6201	Шатун в сборе (2, 4 и 6 цилиндров)	3	3	3	
	6	12-1004052-А	Втулка шатуна	6	6	6	
	7	11-6214-А	Болт шатуна	12	12	12	
	8	11-6212	Гайка шатуна	12	12	12	
		258039-П	Шплинт	12	12	12	
	2	12-1004014-Б1	Поршень с пальцем и стопорными кольцами в сборе диаметром 81,88 мм	6	6	6	
		12-1004014-АР1	Поршень с пальцем и стопорными кольцами в сборе диаметром 82 мм	6	6	6	
		12-1004014-БР1	Поршень с пальцем и стопорными кольцами в сборе диаметром 82,08 мм	6	6	6	
		12-1004014-ВР2	Поршень с пальцем и стопорными кольцами в сборе диаметром 82,12 мм	6	6	6	
		12-1004014-ГР1	Поршень с пальцем и стопорными кольцами в сборе диаметром 82,24 мм	6	6	6	
		12-1004014-ДР1	Поршень с пальцем и стопорными кольцами в сборе диаметром 82,36 мм	6	6	6	
		12-1004014-ЕР1	Поршень с пальцем и стопорными кольцами в сборе диаметром 82,50 мм	6	6	6	
		12-1004014-ЖР1	Поршень с пальцем и стопорными кольцами в сборе диаметром 84,58 мм	6	6	6	
		12-1004014-ИР1	Поршень с пальцем и стопорными кольцами в сборе диаметром 82,62 мм	6	6	6	
		12-1004014-КР1	Поршень с пальцем и стопорными кольцами в сборе диаметром 82,80 мм	6	6	6	
		12-1004014-ЛР1	Поршень с пальцем и стопорными кольцами в сборе диаметром 83,0 мм	6	6	6	
		12-1004014-МР1	Поршень с пальцем и стопорными кольцами в сборе диаметром 83,25 мм	6	6	6	
		12-1004014-НР1	Поршень диаметром 83,50 мм с пальцем и стопор- ными кольцами в сборе	6	6	6	



Фиг. 8. Поршни и шатуны.

№ фигу- ры	№ пози- ции на фигу- ре	№ детали	Наименование	Количество для автомобилей				
				ГАЗ-51	ГАЗ-63	ГАЗ-63А		
8	4	12-1004022-Б	Кольцо поршневого пальца стопорное	12	12	12		
		3	11-6135-А	Палец поршневой диаметром 22 мм	6	6	6	
			11-6135-БР	Палец поршневой диаметром 22,08 мм	6	6	6	
			11-6135-ВР	Палец поршневой диаметром 22,12 мм	6	6	6	
			11-6135-ГР	Палец поршневой диаметром 22,20 мм	6	6	6	
	1		12-1004024-Б	Кольца поршневые диаметром 81,88 мм*	6	6	6	
			12-1004024-ВР	Кольца поршневые диаметром 82,25 мм*	6	6	6	
			12-1004024-ЕР	Кольца поршневые диаметром 82,50 мм*	6	6	6	
			12-1004024-ИР	Кольца поршневые диаметром 82,80 мм*	6	6	6	
			12-1004024-ЛР	Кольца поршневые диаметром 83,00 мм*	6	6	6	
			12-1004024-МР	Кольца поршневые диаметром 83,25 мм*	6	6	6	
			12-1004024-НР	Кольца поршневые диаметром 83,50 мм*	6	6	6	
		9		12-1004057-А2	Вкладыши шатуна диаметром 51,50 мм**	6	6	6
				12-1004057-БР	Вкладыши шатуна диаметром 51,45 мм**	6	6	6
				12-1004057-ВР	Вкладыши шатуна диаметром 51,25 мм**	6	6	6
			12-1004057-ГР	Вкладыши шатуна диаметром 51,20 мм**	6	6	6	
			12-1004057-ДР	Вкладыши шатуна диаметром 51,00 мм**	6	6	6	
			12-1004057-ЕР	Вкладыши шатуна диаметром 50,75 мм*	6	6	6	
			12-1004057-ЖР	Вкладыши шатуна диаметром 50,50 мм*	6	6	6	
			12-1004057-ИР	Вкладыши шатуна диаметром 50,25 мм*	6	6	6	
	12-1004057-КР		Вкладыши шатуна диаметром 50,0 мм*	6	6	6		
	12-1004057-ДБР1		Заготовки для шатунных вкладышей диаметром от 51,50 до 51,00 мм**	6	6	6		
	12-1004057-ИБР1	Заготовки для шатунных вкладышей диаметром от 51,00 до 50,25 мм**	6	6	6			
Подгруппа 1005. Вал коленчатый и маховик								
9	4	11-6303-А	Вал коленчатый	1	1	1		
	9	11-6306-А2	Шестерня коленчатого вала распределительная	1	1	1		
	17	260430-П	Шпонка шестерни коленчатого вала сегментная	1	1	1		
	8	11-6307	Шайба коленчатого вала упорная	1	1	1		
	6	11-6308-А5	Шайба упорного подшипника коленчатого вала передняя	1	1	1		
		258611-П18	Штифт передней шайбы упорного подшипника	2	2	2		
	5	11-6309-А5	Шайба упорного подшипника коленчатого вала задняя	1	1	1		
	10	11-6310	Маслоотражатель коленчатого вала	1	1	1		
	6	51-1005034-А	Сальник коленчатого вала передний в сборе	1	1	1		
	9	11	11-6313-А	Ступица шкивов коленчатого вала	1	1	1	
16		12-1005054	Храповик коленчатого вала	1	1	1		
15	293554-П8	Шайба диаметром 28 мм храповика коленчатого вала пружинная с наружными зубцами	1	1	1			
7	296140-П	Шпонка шкивов коленчатого вала призматическая	1	1	1			
9	12	12-1005060-А	Шкив коленчатого вала задний	1	1	1		
	13	51-1005061-А	Шкив коленчатого вала передний	1	1	1		
	14	201454-П8	Болт М8×1,25×16 крепления шкивов коленчатого вала	6	6	6		
		252135-П2	Шайба диаметром 8 мм пружинная	6	6	6		

* Комплект на один поршень. ** Комплект на один шатун.



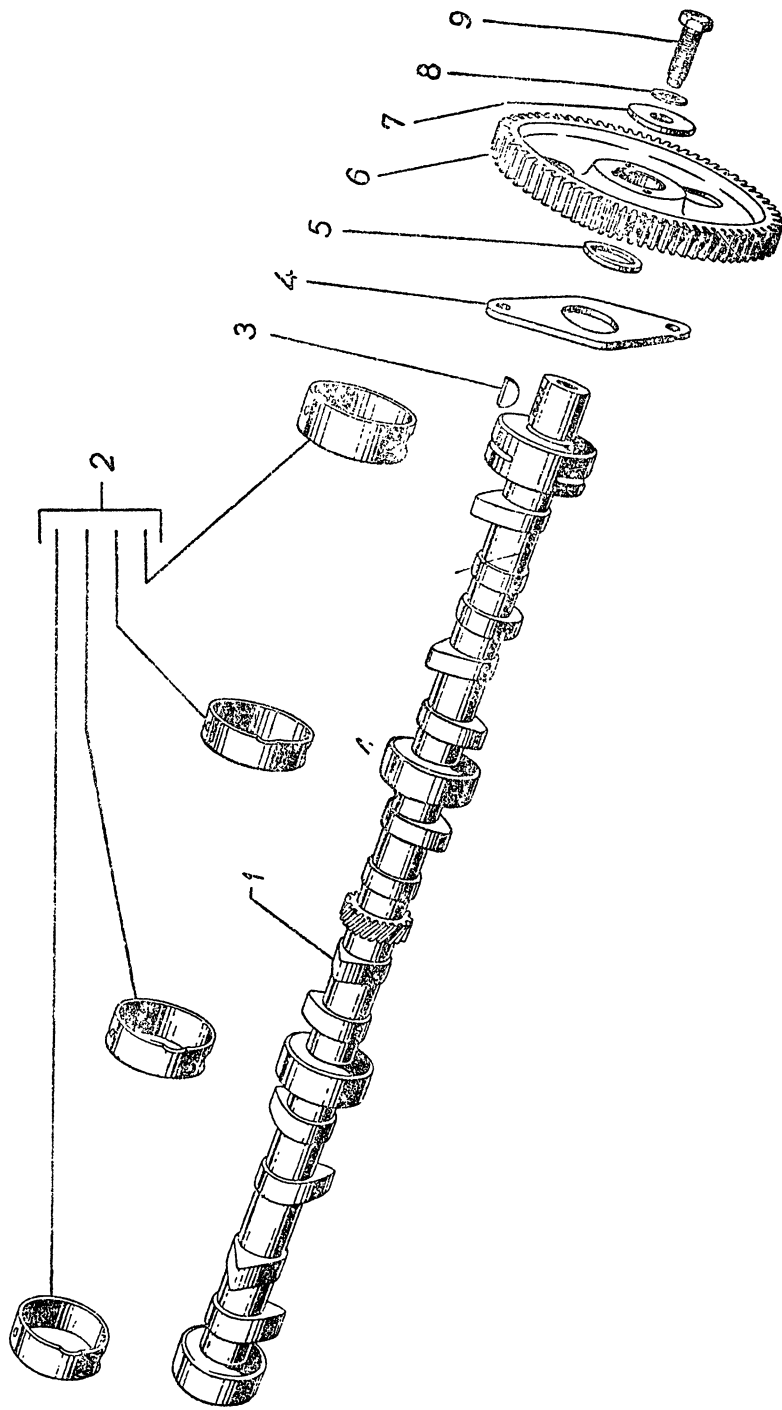
Фиг. 9. Коленчатый вал и маховик.

№ фигу- ры	№ пози- ции на фигу- ре	№ детали	Наименование	Количество для автомобилей		
				ГАЗ-51	ГАЗ-68	ГАЗ-68А
9	1	51-1005115	Маховик в сборе	1	1	1
	2	11-6384-А	Обод маховика зубчатый	1	1	1
	3	11-6387	Болт крепления маховика	4	4	4
		292797-П	Гайка 1М11×1 болта крепления маховика . .	4	4	4
		258025-П	Шплинт	4	4	4
		М-7600	Подшипник переднего конца ведущего вала коробки передач в сборе (ГПЗ-60203)	1	1	1
	21	12-1005131-А2	Вкладыши переднего коренного подшипника диа- метром 64,00 мм*	1	1	1
		12-1005131-БР	Вкладыши переднего коренного подшипника диа- метром 63,95 мм*	1	1	1
		12-1005131-ВР	Вкладыши переднего коренного подшипника диа- метром 63,75 мм*	1	1	1
		12-1005131-ГР	Вкладыши переднего коренного подшипника диа- метром 63,70 мм*	1	1	1
		12-1005131-ДР	Вкладыши переднего коренного подшипника диа- метром 63,50 мм*	1	1	1
		12-1005131-ЕР	Вкладыши переднего коренного подшипника диа- метром 63,25 мм*	1	1	1
		12-1005131-ЖР	Вкладыши переднего коренного подшипника диа- метром 63,00 мм*	1	1	1
		12-1005131-ИР	Вкладыши переднего коренного подшипника диа- метром 62,75 мм*	1	1	1
		12-1005131-КР	Вкладыши переднего коренного подшипника диа- метром 62,50 мм*	1	1	1
	20	12-1005133-А2	Вкладыши среднего коренного подшипника диа- метром 64,00 мм*	2	2	2
		12-1005133-БР	Вкладыши среднего коренного подшипника диа- метром 63,95 мм*	2	2	2
		12-1005133-ВР	Вкладыши среднего коренного подшипника диа- метром 63,75 мм*	2	2	2
		12-1005133-ГР	Вкладыши среднего коренного подшипника диа- метром 63,70 мм*	2	2	2
		12-1005133-ДР	Вкладыши среднего коренного подшипника диа- метром 63,50 мм*	2	2	2
		12-1005133-ЕР	Вкладыши среднего коренного подшипника диа- метром 63,25 мм*	2	2	2
		12-1005133-ЖР	Вкладыши среднего коренного подшипника диа- метром 63,00 мм*	2	2	2
		12-1005133-ИР	Вкладыши среднего коренного подшипника диа- метром 62,75 мм*	2	2	2
		12-1005133-КР	Вкладыши среднего коренного подшипника диа- метром 62,50 мм*	1	1	1
	19	12-1005134-А3	Вкладыши заднего коренного подшипника диамет- ром 64,00 мм*	1	1	1
		12-1005134-БР	Вкладыши заднего коренного подшипника диа- метром 63,95 мм*	1	1	1
		12-1005134-ВР	Вкладыши заднего коренного подшипника диа- метром 63,75 мм*	1	1	1

* Комплект на одну шейку.

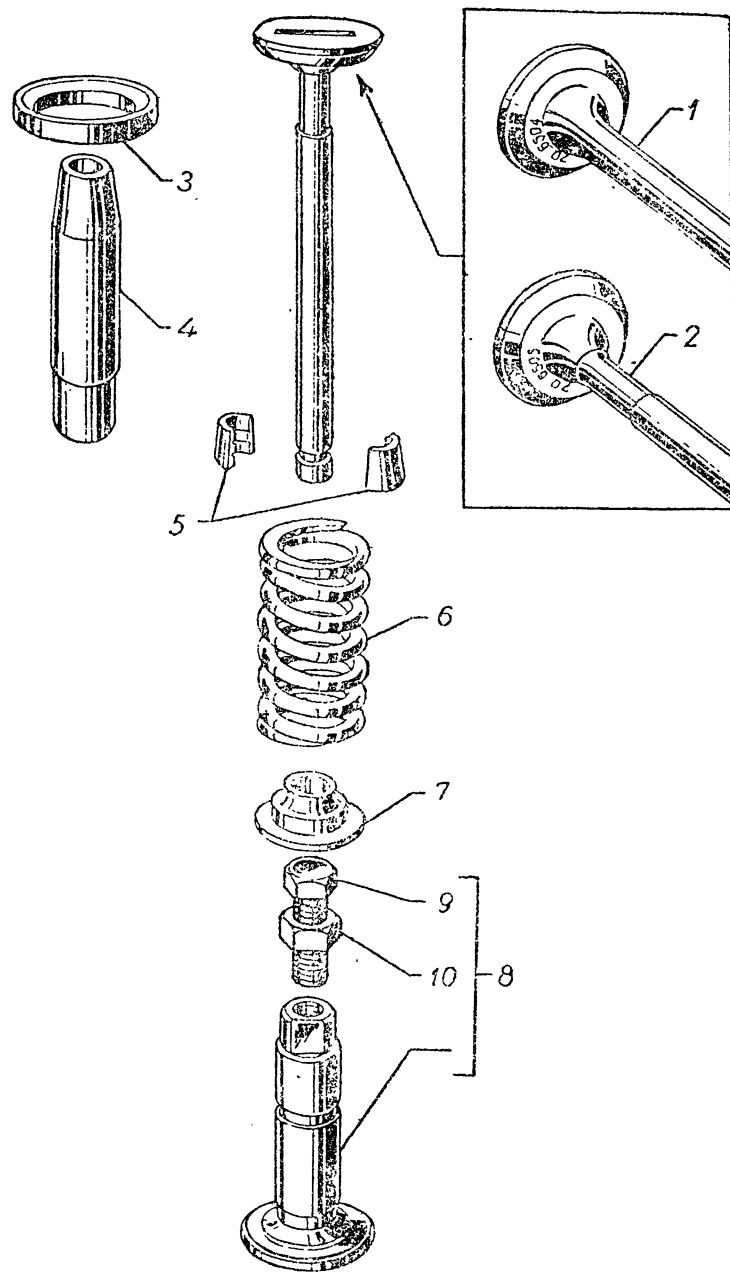
№ фигу- ры	№ пози- ции на фигу- ре	№ детали	Наименование	Количество для автомобилей		
				ГАЗ-51	ГАЗ-63	ГАЗ-63А
9		12-1005134-ГР	Вкладыши заднего коренного подшипника диаметром 63,70 мм*	1	1	1
		12-1005134-ДР	Вкладыши заднего коренного подшипника диаметром 63,50 мм*	1	1	1
		12-1005134-ЕР	Вкладыши заднего коренного подшипника диаметром 63,25 мм*	1	1	1
		12-1005134-ЖР	Вкладыши заднего коренного подшипника диаметром 63,00 мм*	1	1	1
		12-1005134-ИР	Вкладыши заднего коренного подшипника диаметром 62,75 мм*	1	1	1
		12-1005134-КР	Вкладыши заднего коренного подшипника диаметром 62,50 мм*	1	1	1
6	30	11-6335-Б	Прокладка крышки заднего подшипника коленчатого вала уплотнительная правая	1	1	1
	35	11-6336-Б	Прокладка крышки заднего подшипника коленчатого вала уплотнительная левая	1	1	1
	33	11-6699	Держатель сальника заднего подшипника коленчатого вала	2	2	2
	34	11-6702-А2	Набивка сальника заднего подшипника коленчатого вала	2	2	2
	32	290489-П	Болт М6×1×12 держателя сальника заднего подшипника коленчатого вала	6	6	6
	31	252174-П8	Шайба диаметром 6 мм пружинная с внутренними зубцами	6	6	6
	28	11-6340	Пластина болтов крепления заднего подшипника коленчатого вала запорная в сборе	1	1	1
	26	291058-П	Болт М14×2×75 крепления подшипников коленчатого вала	6	6	6
		291059-П	Болт М14×2×75 крепления заднего подшипника коленчатого вала	2	2	2
		257885-П	Шплинт-проволока болтов подшипников коленчатого вала	3	3	3
	27	293398-П18	Шайба диаметром 15 мм	8	8	8
	Подгруппа 1006. Вал распределительный					
10	1	12-1006015-Б1	Вал распределительный	1	1	1
	4	11-6252	Фланец распределительного вала упорный	1	1	1
		201456-П2	Болт М8×1,25×20 крепления упорного фланца распределительного вала	2	2	2
		252135-П2	Шайба диаметром 8 мм пружинная	2	2	2
	5	11-6255	Кольцо распределительного вала распорное	1	1	1
	6	11-6256-А2	Шестерня распределительного вала	1	1	1
	3	260417-П	Шпонка шестерни распределительного вала сегментная	1	1	1
	7	11-6258	Шайба крепления шестерни распределительного вала	1	1	1
	9	201561-П	Болт М12×1,25×25 крепления шестерни распределительного вала	1	1	1

* Комплект на одну шейку.

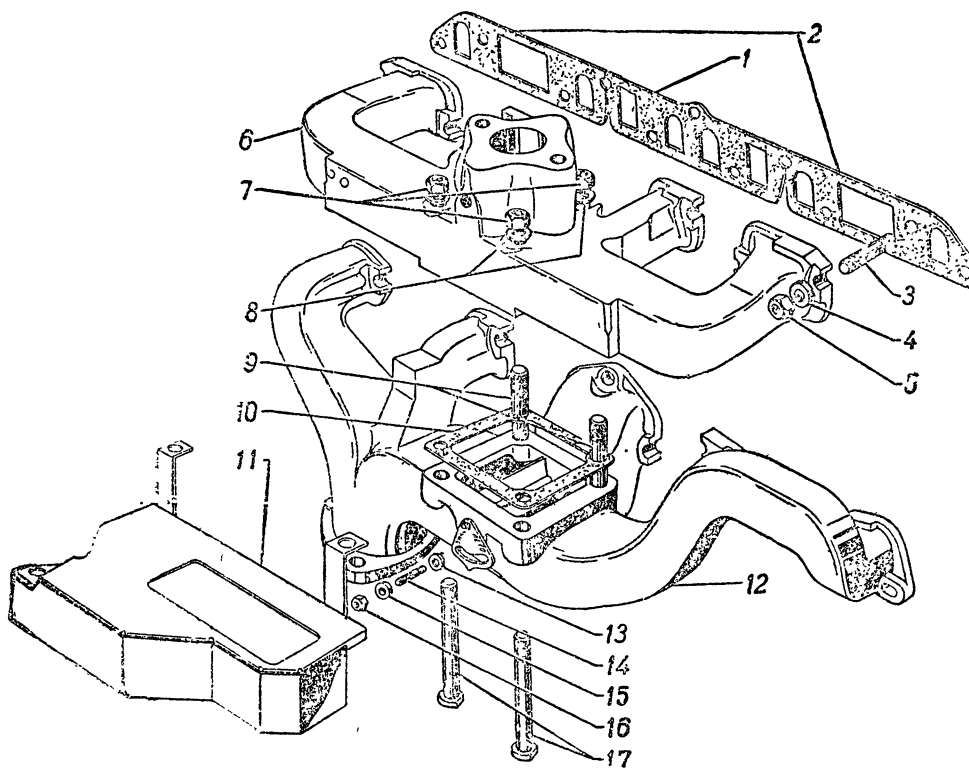


Фиг. 10. Распределительный вал.

№ фигу- ры	№ пози- ции на фигу- ре	№ детали	Наименование	Количество для автомобилей		
				ГАЗ-51	ГАЗ-63	ГАЗ-63А
10	8	252177-П8	Шайба диаметром 12 мм пружинная с внутренними зубцами	1	1	1
6	23	11-6094	Трубка смазки распределительных шестерен	1	1	1
	22	11-6095	Хомут трубки смазки распределительных шестерен	1	1	1
		290489-П	Болт М6×1×12 крепления трубки смазки распределительных шестерен	1	1	1
		252174-П8	Шайба диаметром 6 мм пружинная с внутренними зубцами	1	1	1
Подгруппа 1007. Клапаны и толкатели						
11	1	70-6504-Б	Клапан впускной	6	6	6
	2	70-6505-Б	Клапан выпускной	6	6	6
	6	70-6513	Пружина клапана	12	12	12
	7	11-6514-А1	Тарелка пружины клапана	12	12	12
	5	11-6512	Сухарь клапана	24	24	24
	3	70-6057-ВР	Седло выпускного клапана, увеличенное на 0,25 мм	6	6	6
	4	11-6510 или 12-1007032	Втулка клапана направляющая	12	12	12
	8	11-6503-А2	Толкатель клапана диаметром 16 мм в сборе	12	12	12
		12-1007045-ЕР	Толкатель клапана диаметром 16,2 мм в сборе	12	12	12
		12-1007045-ЖР	Толкатель клапана диаметром 16,5 мм в сборе	12	12	12
	12-1007045-ИР	Толкатель клапана диаметром 16,8 мм в сборе	12	12	12	
9	12-1007075-Б2	Болт толкателя клапана регулировочный	12	12	12	
10	11-6516-А	Гайка регулировочного болта	12	12	12	
Подгруппа 1008. Газопровод						
12		51-1008010-А	Газопровод двигателя в сборе	1	1	1
	1	12-1008080	Прокладка газопровода средняя	1	1	1
	2	12-1008084	Прокладка газопровода крайняя	2	2	2
	3	291798-П	Шпилька крепления газопровода	11	11	11
	5	292782-П	Гайка 1М10×1 латунная	11	11	11
	4	293318-П	Шайба диаметром 10 мм	10	10	10
	6	51-1008014	Труба впускная в сборе	1	1	1
	10	12-1008019	Прокладка между впускной и выпускной трубами	1	1	1
	17	290837-П8	Болт 1М10×1×85 крепления впускной трубы к выпускной	2	2	2
	9	261274-П	Шпилька крепления впускной трубы к выпускной	2	2	2
	7	292782-П	Гайка 1М10×1 латунная	4	4	4
	8	293312-П8	Шайба диаметром 10 мм	4	4	4
		А-24466	Пробка 1/4" — 18 коническая впускной трубы	4	4	4
	12	12-10080-24-А	Труба выпускная в сборе	1	1	1
	14	291678-П	Шпилька крепления сектора заслонки подогрева смеси	1	1	1
	13	293236-П	Шайба диаметром 6 мм нижняя	1	1	1
15	252004-П8	Шайба диаметром 6 мм верхняя	1	1	1	
16	250533-П	Гайка 1М6×0,75 латунная	1	1	1	
11	51-1008090-В	Кожух газопровода в сборе	1	1	1	



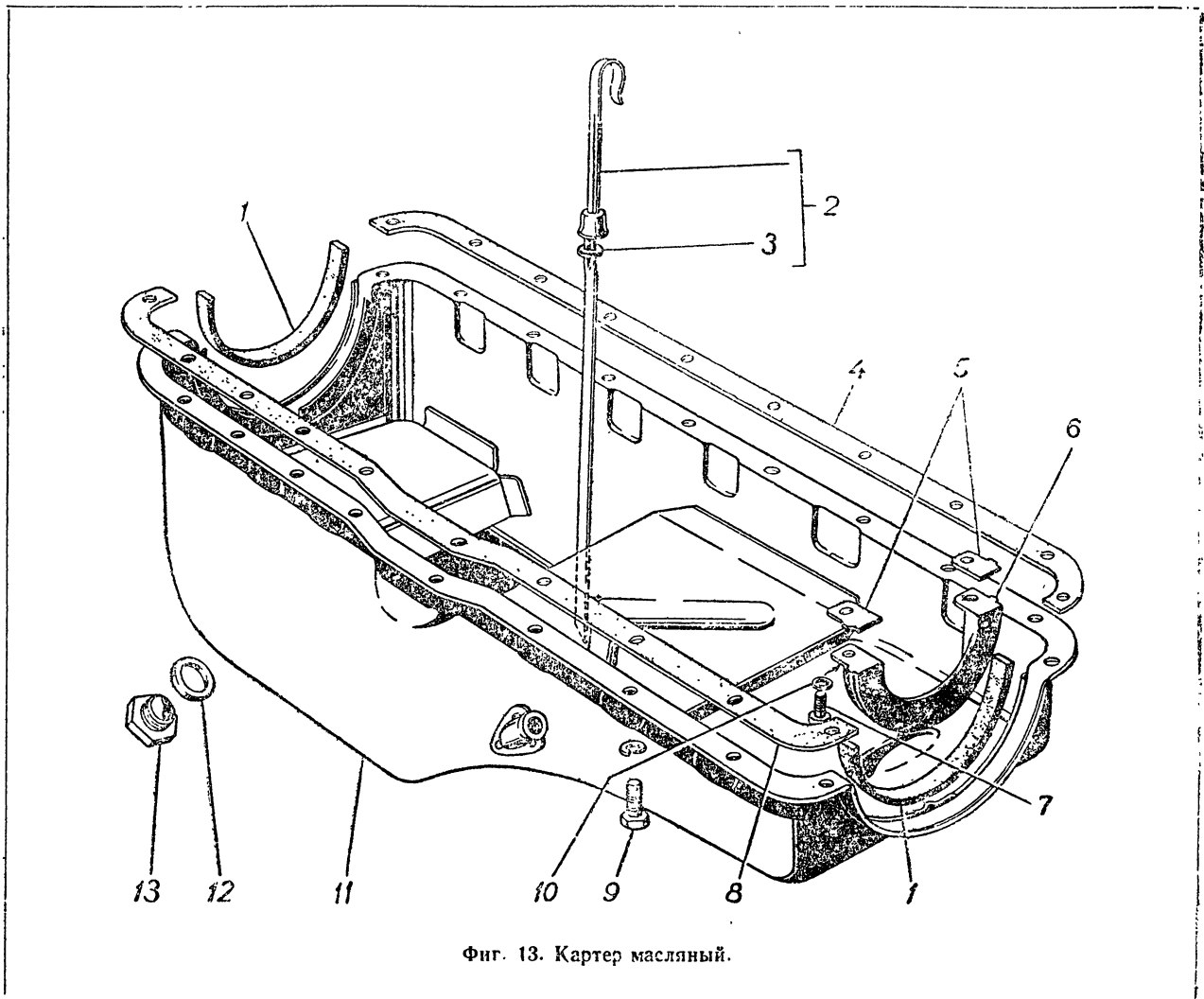
Фиг. 11. Клапаны и толкатели.



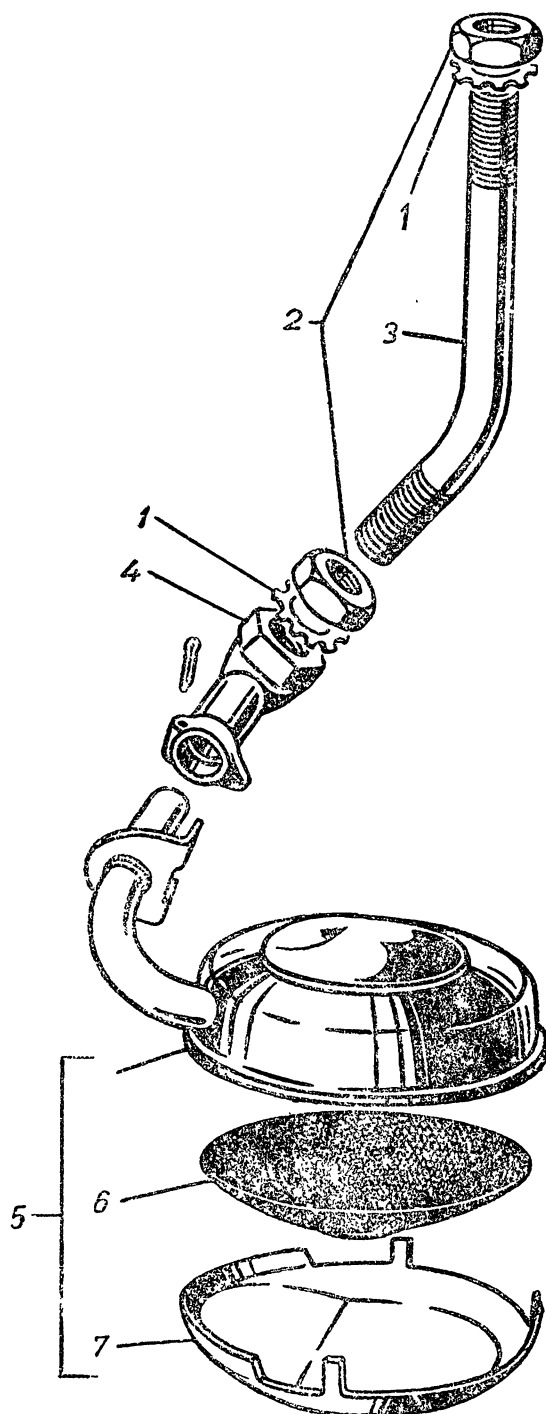
Фиг. 12. Газопровод.

№ фигу- ры	№ пози- ции на фигу- ре	№ детали	Наименование	Количество для автомобилей		
				ГАЗ-51	ГАЗ-68	ГАЗ-63А
			Подгруппа 1009. Картер масляный			
13	11	51-1009010-В	Картер масляный в сборе	1	1	1
	13	296507-П8	Пробка 1М22×1,5 маслосливного отверстия картера	1	1	1
	12	297282-П	Прокладка диаметром 22 мм пробки в сборе	1	1	1
	1	11-6701	Прокладка масляного картера передняя и задняя	2	2	2
	8	11-6710	Прокладка масляного картера правая	1	1	1
	4	11-6711	Прокладка масляного картера левая	1	1	1
	9	201456-П8	Болт М8×1,25×20 крепления масляного кар- тера к блоку цилиндров	20	20	20
		252135-П2	Шайба диаметром 8 мм пружинная	20	20	20
	6	51-1009065-А	Скоба уплотнения передней части масляного кар- тера	1	1	1

№ фигу- ры	№ пози- ции на фигу- ре	№ детали	Наименование	Количество для автомобилей		
				ГАЗ-51	ГАЗ-63	ГАЗ-63А
13	5	51-1009066	Прокладка скобы уплотнения передней части мас-			
	7	222527-П	ляного картера Винт М6×1×20 крепления скобы уплотнения			
	10	252174-П8	передней части масляного картера			
	2	51-1009050-Б1	Шайба диаметром 6 мм пружинная с внутрен-			
	3	70-6752	ними зубцами Указатель уровня масла в сборе Шайба указателя уровня масла уплотнительная			

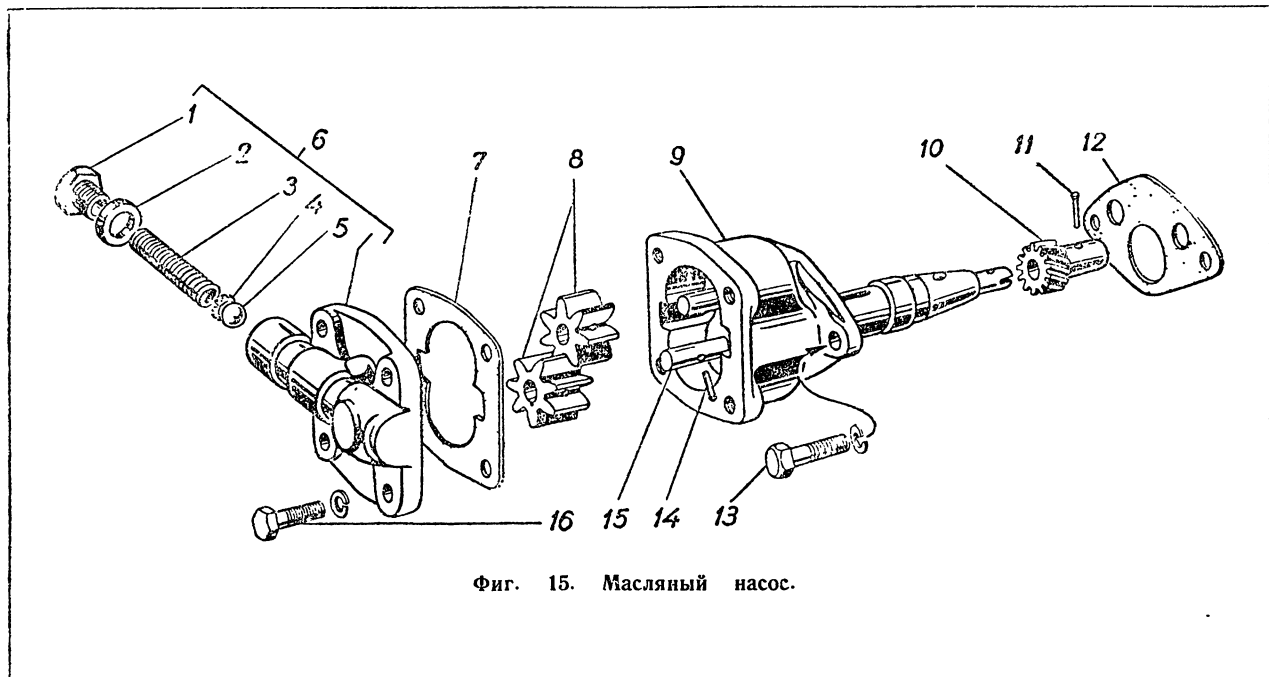


Фиг. 13. Картер масляный.

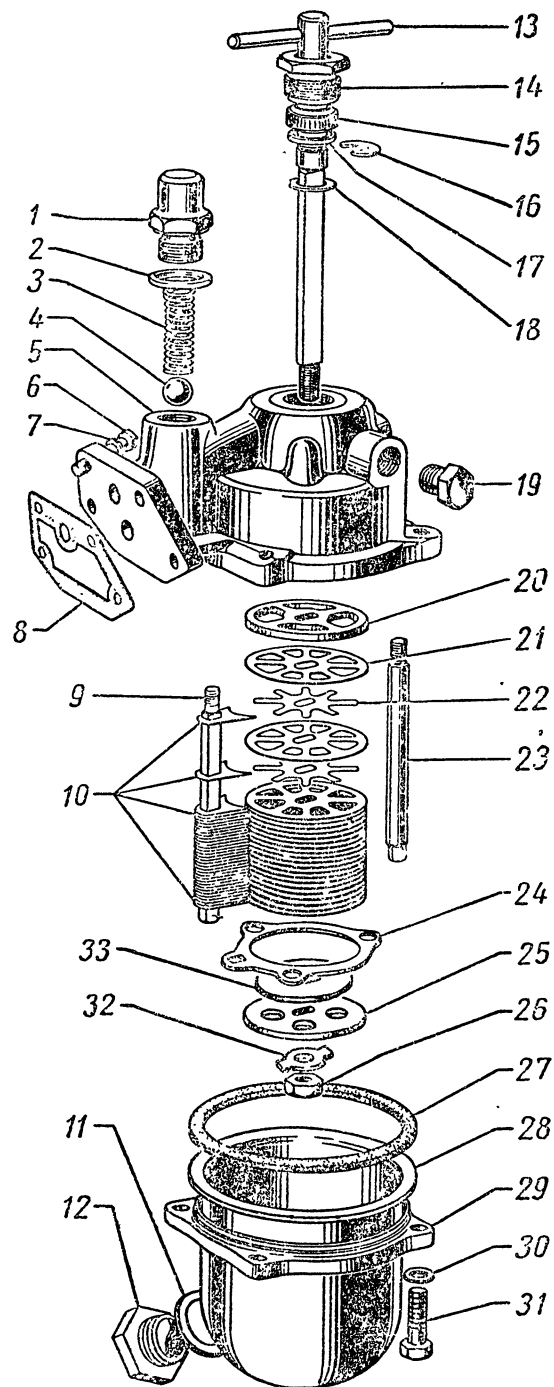


Фиг. 14. Маслоприемник.

№ фигу-ры	№ пози-ции на фигу-ре	№ детали	Наименование	Количество для автомобилей			
				ГАЗ-51	ГАЗ-68	ГАЗ-68А	
14	5	Подгруппа 1010. Маслоприемник					
		11-6660	Маслоприемник в сборе	1	1	1	
		258040-П	Шплинт крепления маслоприемника к патруб-ку разводной	1	1	1	
		4	11-6643-А	Патрубок приемной трубки масляного насоса	1	1	1
		3	11-6640	Трубка масляного насоса приемная	1	1	1
		2	250636-П	Контргайка 1М16×1,5 приемной трубки мас-ляного насоса	2	2	2
		6	11-6669	Сетка маслоприемника в сборе	1	1	1
		7	11-6661	Поддон маслоприемника	1	1	1
1	252239-П2	Шайба диаметром 16 мм пружинная с наруж-ными зубцами	2	2	2		
15	12	Подгруппа 1011. Насос масляный					
		51-1011010-А2	Насос масляный в сборе	1	1	1	
		11-6605-А1	Прокладка масляного насоса	1	1	1	
		13	201499-П8	Болт М10×1,5×30 крепления масляного на-соса	2	2	2
			252136-П2	Шайба диаметром 10 мм пружинная	2	2	2
		9	70-6603-Б	Корпус масляного насоса в сборе	1	1	1
		15	70-6608-Б	Валик масляного насоса с ведущей шестерней в сборе	1	1	1
		14	258926-П	Штифт шестерни масляного насоса	1	1	1

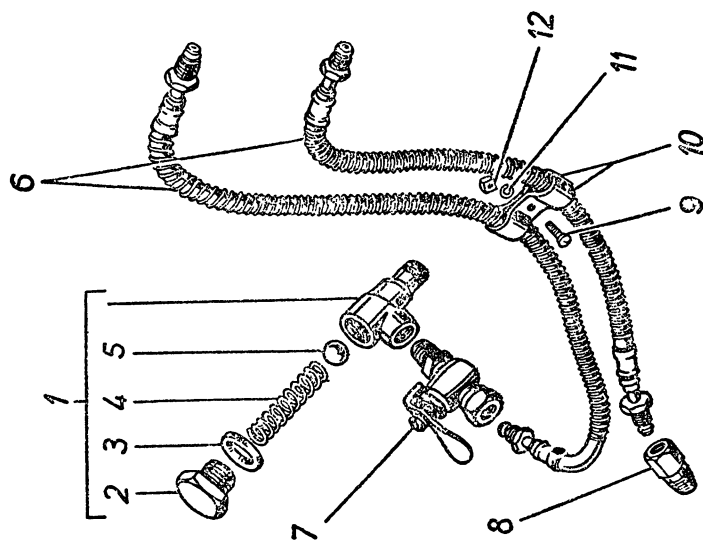
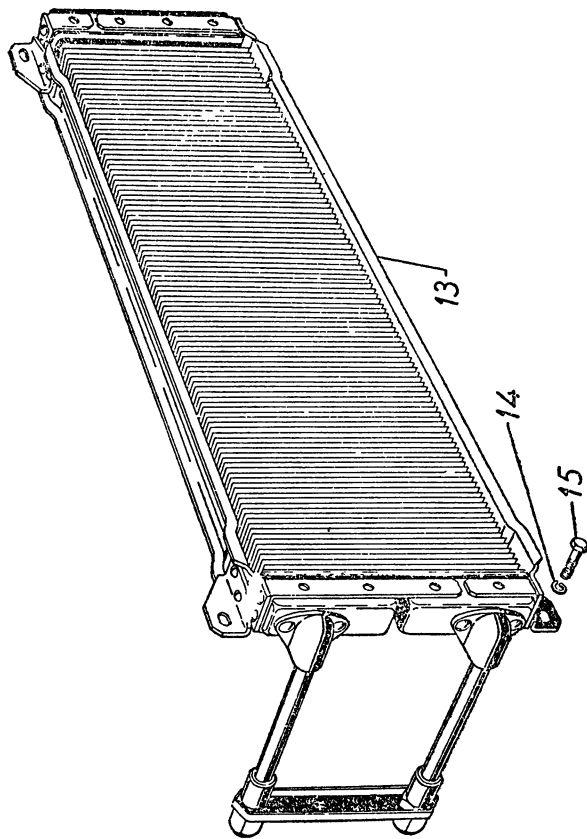


Фиг. 15. Масляный насос.



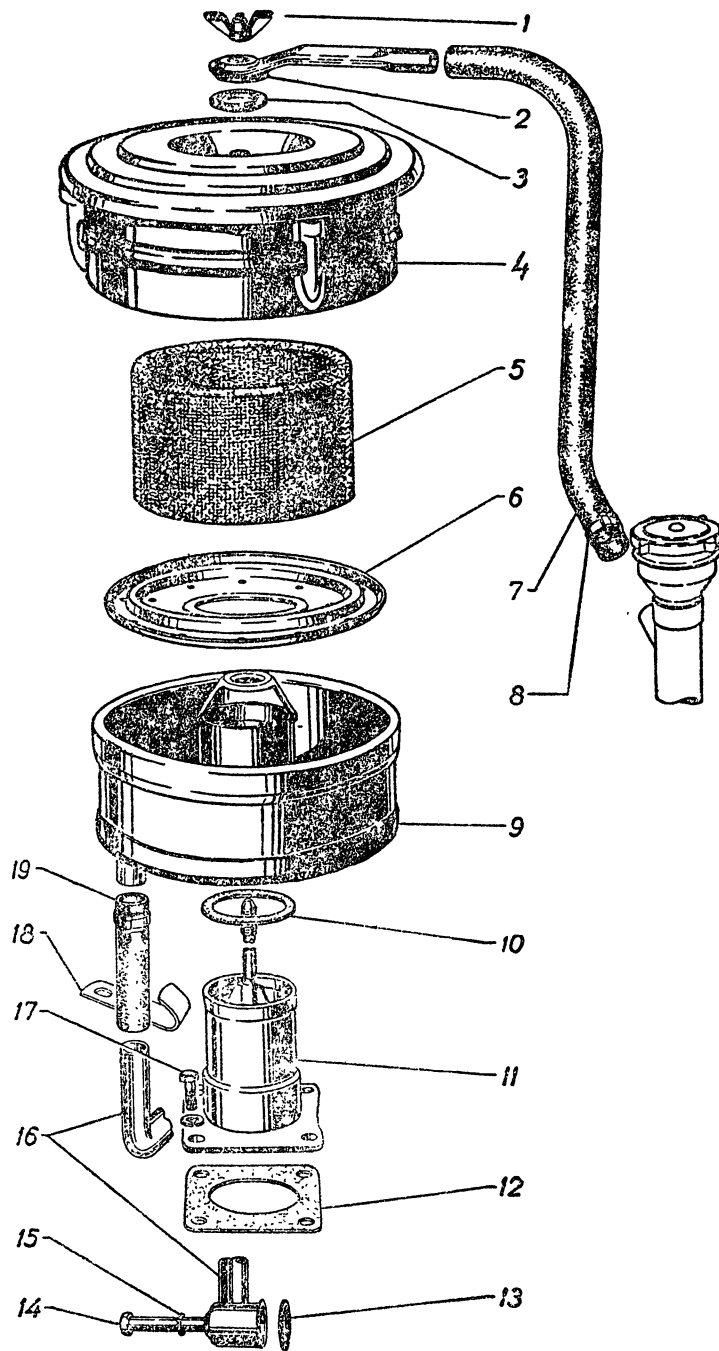
Фиг. 16. Масляный фильтр грубой очистки.

№ фигу- ры	№ пози- ции на фигу- ре	№ детали	Наименование	Количество для автомобилей			
				ГАЗ-51	ГАЗ-63	ГАЗ-68А	
15	8	70-6613-В	Шестерни масляного насоса	2	2	2	
	10	11-6551	Шестерня привода масляного насоса и распределителя	1	1	1	
	11	258616-П	Штифт шестерни привода масляного насоса цилиндрический	1	1	1	
	6	51-1011050-А2	Крышка масляного насоса в сборе	1	1	1	
	7	70-6617-А1	Прокладка крышки масляного насоса	1	1	1	
	16	201458-П8	Болт М8×1,25×25 крепления крышки масляного насоса	4	4	4	
		252135-П2	Шайба диаметром 8 мм пружинная	4	4	4	
	3	51-1011058	Пружина редукционного клапана	1	1	1	
	5	353094-С	Шарик диаметром 15,081 мм редукционного клапана	1	1	1	
	1	296496-П8	Пробка 1М18×1,5 редукционного клапана	1	1	1	
	2	293469-П	Шайба диаметром 18 мм пробки в сборе	1	1	1	
	4	51-1011061	Колпачок направляющей пружины редукционного клапана	1	1	1	
	Подгруппа 1012. Фильтр масляный грубой счистки						
	16	6	МФ1-1012010	Фильтр масляный в сборе (12-1012010-В)	4	4	4
		201458-П8	Болт М8×1,25×25 крепления масляного фильтра	4	4	4	
7		252135-П2	Шайба диаметром 8 мм пружинная	4	4	4	
8		12-1012080-Б	Прокладка масляного фильтра	1	1	1	
19		353052-С8	Пробка 1/4"—18 корпуса масляного фильтра коническая	1	1	1	
5		МФ1-1012015	Корпус масляного фильтра	1	1	1	
3		202-6092	Пружина перепускного клапана масляного фильтра	1	1	1	
4		353087-С	Шарик диаметром 11,9 мм перепускного клапана	1	1	1	
1		296499-П8	Пробка 1М18×1,5 перепускного клапана	1	1	1	
2		293469-П	Шайба диаметром 18 мм пробки в сборе	1	1	1	
23		МФ1-1012026	Стойка фильтрующего элемента масляного фильтра	3	3	3	
9		МФ1-1012027	Стержень счищающих пластин масляного фильтра	1	1	1	
13		МФ1-1012030	Валик масляного фильтра в сборе	1	1	1	
18		293346-П2	Шайба диаметром 12 мм валика масляного фильтра упорная	1	1	1	
16		МФ1-1012036	Шайба валика масляного фильтра замковая	1	1	1	
17		МФ1-1012037	Шайба сальника масляного фильтра	1	1	1	
15		МФ1-1012038	Сальник валика масляного фильтра	1	1	1	
14		МФ1-1012039	Гайка сальника масляного фильтра	1	1	1	
21		МФ1-1012051	Пластинка масляного фильтра фильтрующая	172	172	172	
22		МФ1-1012052	Пластинка масляного фильтра промежуточная	171	171	171	
10		МФ1-1012053	Пластина масляного фильтра счищающая	171	171	171	
20		МФ1-1012055-А	Шайба фильтрующего элемента масляного фильтра упорная верхняя	1	1	1	
25		МФ1-1012056	Фланец фильтрующего элемента масляного фильтра зажимной	1	1	1	



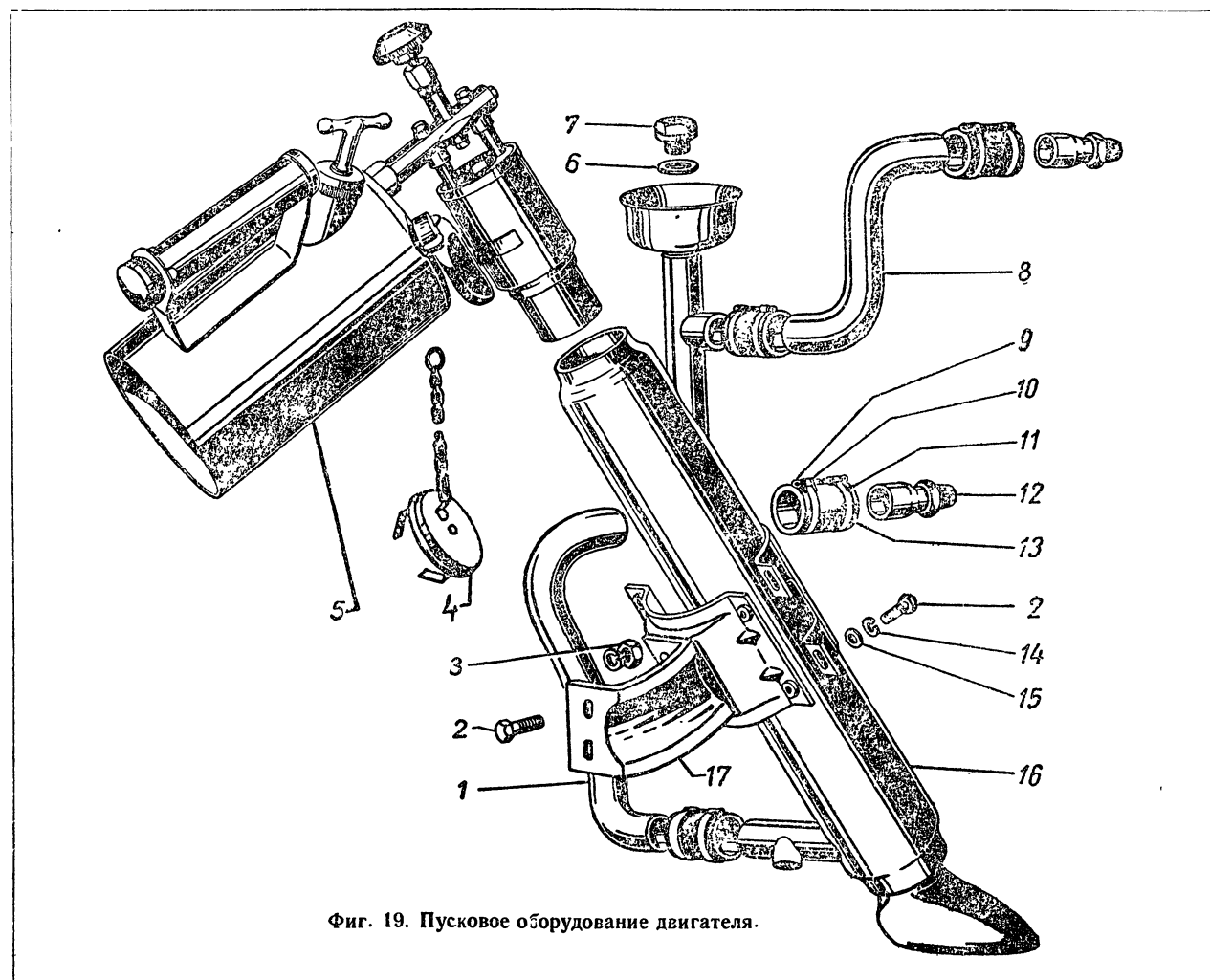
Фиг. 17. Масляный радиатор.

№ фигу- ры	№ пози- ции на фигу- ре	№ детали	Наименование	Количество для автомобилей		
				ГАЗ 51	ГАЗ-63	ГАЗ-63А
16	24	МФ1-1012059	Пластина фильтрующего элемента масляного филь- тра опорная	1	1	1
	26	250765-П2	Гайка М8×1,25 валика масляного фильтра	1	1	1
	28	МФ1-1012062	Отстойник масляного фильтра в сборе	1	1	1
	12	296495-П	Пробка 1М18×1,5 масляного фильтра спускная . .	1	1	1
	32	МФ1-1012058	Шайба стопорная	1	1	1
	33	МФ1-1012054	Шайба направляющая	1	1	1
	11	297248-П	Прокладка диаметром 18 мм спускной пробки в сборе	1	1	1
	29	МФ1-1012067	Фланец отстойника масляного фильтра	1	1	1
	27	МФ1-1012068	Прокладка отстойника масляного фильтра	1	1	1
	31	201460-П8	Болт М8×1,25×30 крепления отстойника масляного фильтра	4	4	4
	30	293271-П8	Шайба диаметром 8 мм	4	4	4
Подгруппа 1013. Радиатор масляный						
17	13	63-1013010-А2	Радиатор масляный в сборе	1	1	1
	15	201452-П8	Болт М8×1,25×12 крепления масляного радиатора	4	4	4
	14	252155-П2	Шайба диаметром 8 мм пружинная	4	4	4
	1	63-1013095	Клапан масляного радиатора в сборе	1	1	1
	4	202-6092	Пружина клапана масляного радиатора	1	1	1
	5	353087-С	Шарик диаметром 11,9 мм клапана масляного радиатора	1	1	1
	2	296499-П2	Пробка 1М18×1,5×12 клапана масляного радиатора	1	1	1
	3	293469-П	Шайба диаметром 18 мм пробки в сборе	1	1	1
	6	63-1013100-А2	Шланг масляного радиатора в сборе	2	2	2
	8	280074-П8	Штуцер сливной патрубка масляного радиа- тора прямой	1	1	1
	10	63-1013119 или 63-1013119-А	Скоба шлангов масляного радиатора соединитель- ная	2	2	2
	9	224624-П8	Винт М6×1×14 соединительной скобы шлан- гов масляного радиатора	1	1	1
	12	251104-П8	Гайка М6×1	1	1	1
	11	252134-П2	Шайба диаметром 6 мм пружинная	1	1	1
7	51-1013140	Краник масляного радиатора запорный в сборе	1	1	1	
Подгруппа 1014Б. Вентиляция картера						
18	13	51-1014053-Б	Прокладка патрубка крепления вытяжной трубки вентиляции картера	1	1	1
	14	200272-П8	Болт М8×1,25×65 крепления корпуса кла- пана вентиляции картера	1	1	1
	15	293264-П	Шайба диаметром 8 мм фибровая	1	1	1
	16	51Б-1014055-Б	Трубка вентиляции картера вытяжная в сборе . .	1	1	1
	19	12-1014076	Шланг вытяжной трубки вентиляции картера . .	1	1	1
	18	12-1014071	Скоба крепления вытяжной трубки вентиляции картера	1	1	1
	7	63-1014075	Шланг вытяжной трубки вентиляции картера	1	1	1



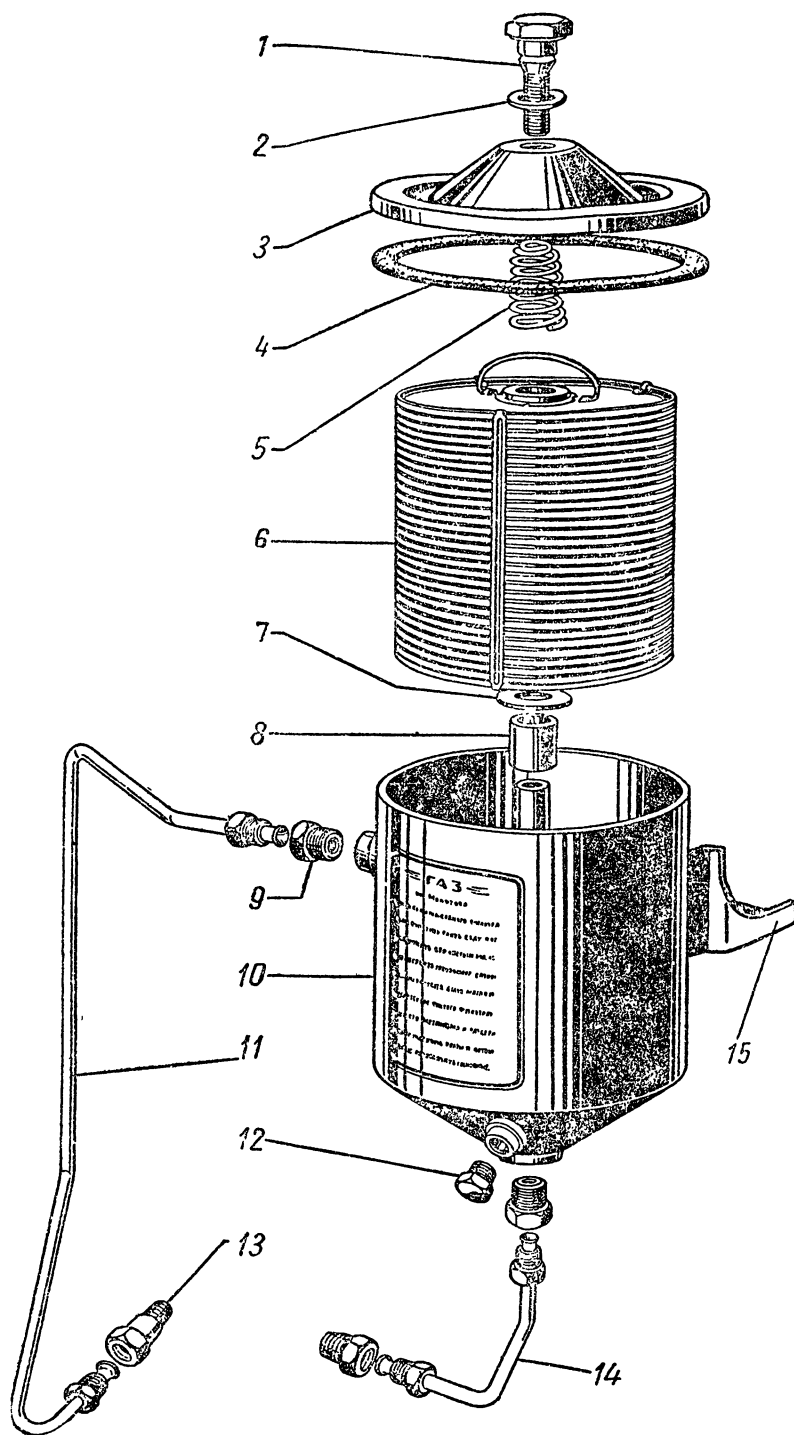
Фиг. 18. Воздухоочиститель.

№ фигуры	№ позиции на фигуре	№ детали	Наименование	Количество для автомобилей		
				ГАЗ-51	ГАЗ-63	ГАЗ-63А
18	8	297584-П8	Лента хомута шланга вытяжной трубки вентиляции картера стяжная	4	4	4
		297580-П8	Пряжка хомута	4	4	4
		297575-П8	Шплинт хомута	4	4	4
Подгруппа 1015. Пусковое оборудование двигателя						
19	16	51-1015010-Г	Котел пускового подогревателя в сборе	1	1	1
	2	201457-П8	Болт М8×1,25×22 крепления котла пускового подогревателя	4	4	4
	15	252005-П2	Шайба диаметром 8 мм	4	4	4
	14	252155-П2	Шайба диаметром 8 мм пружинная	4	4	4
	7	296497-П	Пробка 1М18×1,5×12 наливной трубки котла пускового подогревателя	1	1	1



Фиг. 19. Пусковое оборудование двигателя.

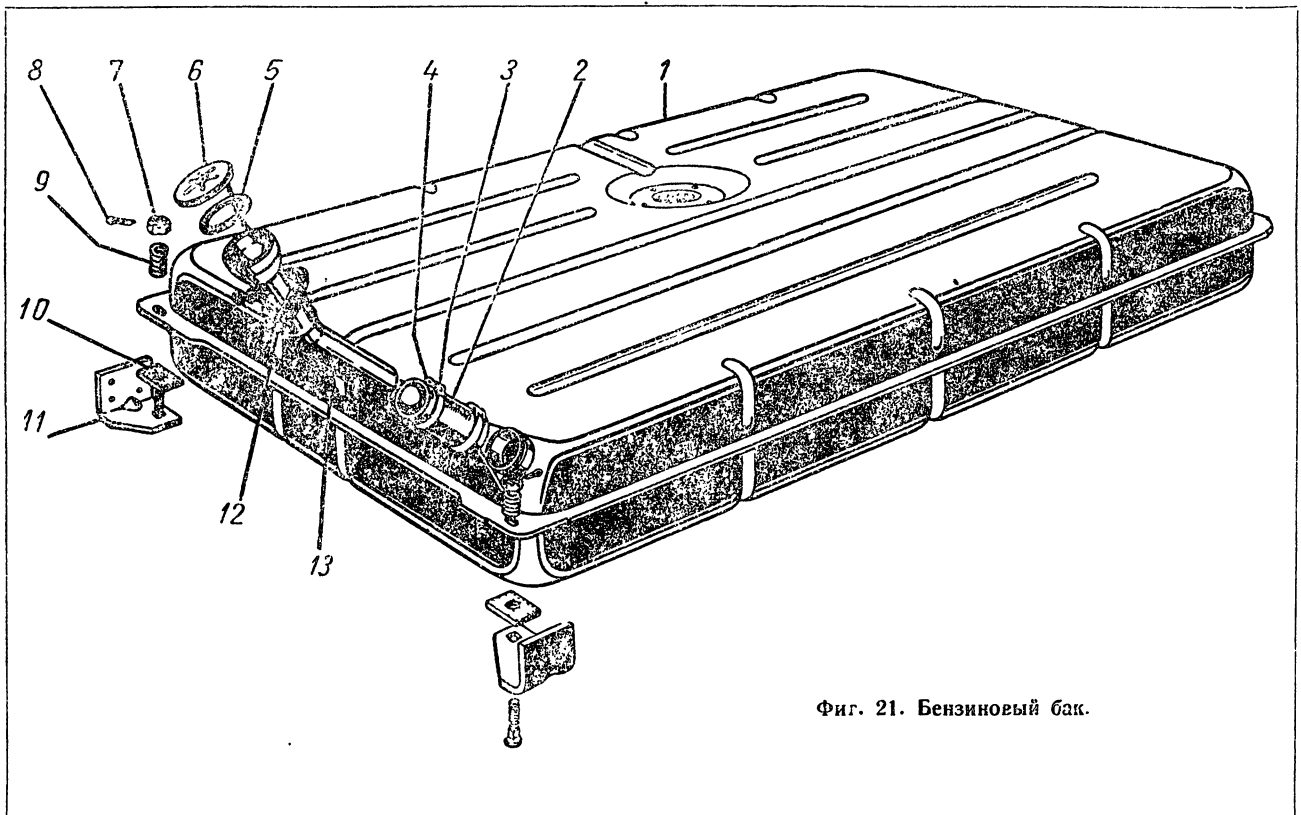
№ фигу- ры	№ по- зи- ции на фигу- ре	№ детали	Наименование	Количество для автомобилей		
				ГАЗ-51	ГАЗ-63	ГАЗ-68А
19	6	51-1015064	Прокладка пробки котла пускового подогревателя	1	1	1
	17	51-1015070-Г	Кронштейн котла пускового подогревателя в сборе	1	1	1
	2	201457-П8	Болт М8×1,25×22 крепления кронштейна котла пускового подогревателя	2	2	2
	3	250765-П8	Гайка М8×1,25	2	2	2
		252135-П2	Шайба диаметром 8 мм пружинная	2	2	2
	1	51-1015078-Б	Труба котла пускового подогревателя подводящая	1	1	1
	8	51-1015080-Б	Труба котла пускового подогревателя отводящая	1	1	1
	12	51-1015085-Б	Штуцер пускового подогревателя в сборе	2	2	2
	13	060-149645	Шланг трубы пускового подогревателя	4	4	4
	5	51-1015102-В	Лампа пускового подогревателя в сборе	1	1	1
	11	297586-П8	Лента хомута шлангов стяжная	8	8	8
	10	297580-П8	Пряжка хомута	8	8	8
	9	297575-П8	Шплинт хомута	8	8	8
	4	51-1015087	Крышка жаровой трубы котла пускового подогревателя в сборе	1	1	1
	Подгруппа 1017. Фильтр масляный тонкой очистки					
20		12-1017010-Б	Фильтр масляный тонкой очистки в сборе	1	1	1
	10	51-1017015-Б	Корпус масляного фильтра тонкой очистки в сборе	1	1	1
	12	353052-S8	Пробка 1/4"—18 сливного отверстия масляного фильтра тонкой очистки коническая	1	1	1
	6	51-1017035-А3	Элемент масляного фильтра тонкой очистки филь- трующий в сборе	1	1	1
		ДАСФО-2				
	8	51-1017067	Трубка фильтрующего элемента масляного фильтра тонкой очистки распорная	1	1	1
	7	252016-П8	Шайба диаметром 14 мм фильтрующего эле- мента масляного фильтра тонкой очистки опорная	1	1	1
	3	51-1017025	Крышка масляного фильтра тонкой очистки	1	1	1
	1	51-1017026	Болт крышки масляного фильтра тонкой очистки стяжной	1	1	1
	2	297216-П	Шайба диаметром 16 мм фибровая	1	1	1
	5	51-1017028	Пружина масляного фильтра тонкой очистки рас- порная	1	1	1
	4	51-1017065	Прокладка крышки масляного фильтра тонкой очистки	1	1	1
	11	51-1017080-Б	Трубка масляного фильтра тонкой очистки впуск- ная в сборе	1	1	1
	14	51-1017083-Б	Трубка масляного фильтра тонкой очистки выпуск- ная в сборе	1	1	1
	13	298452-П8	Штуцер 1/4"—27 крепления впускной трубки к блоку прямой	1	1	1
	9	298458-П8	Штуцер 1/4"—18 крепления трубок прямой	3	3	3



Фиг. 20. Масляный фильтр тонкой очистки.

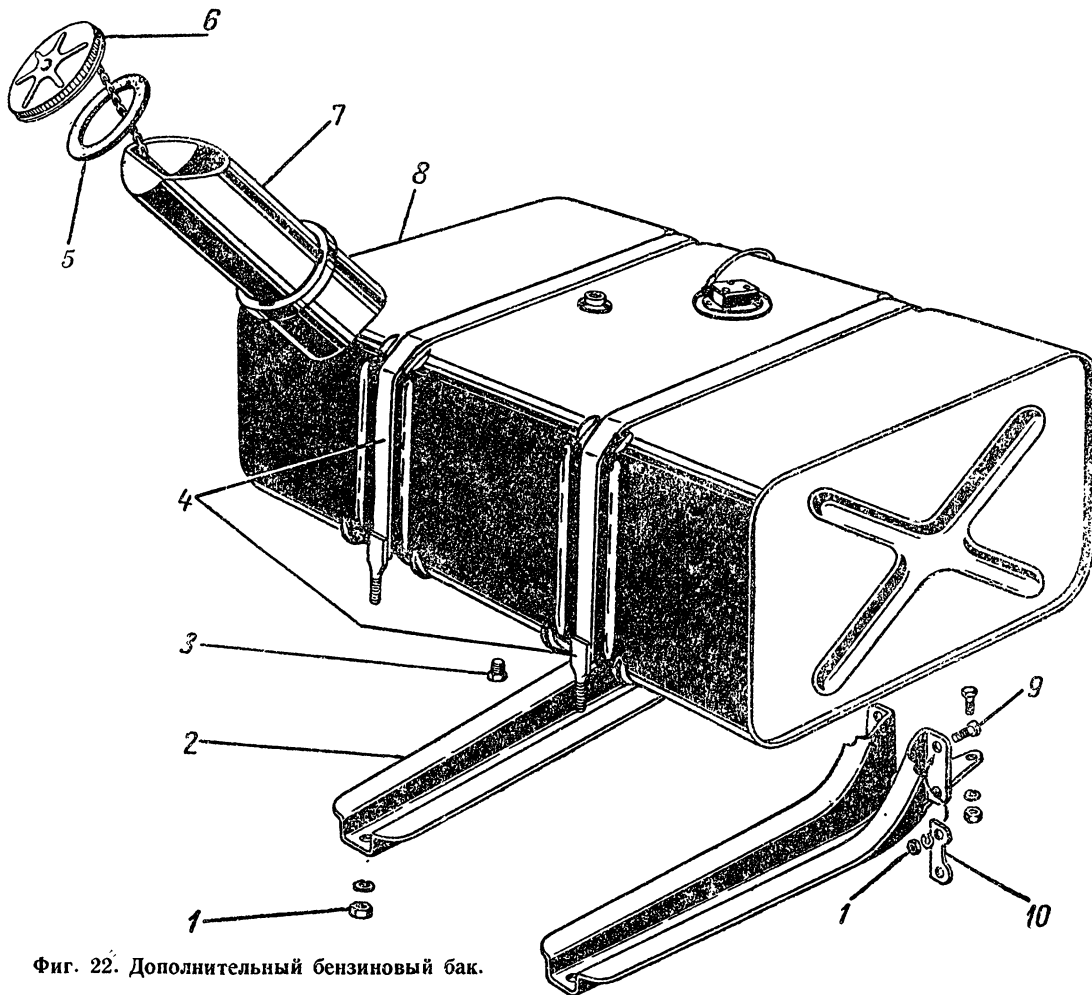
Группа 11. СИСТЕМА ПИТАНИЯ

№ фигу- ры	№ пози- ции на фигу- ре	№ детали	Наименование	Количество для автомобилей			
				ГАЗ-51	ГАЗ-53	ГАЗ-63А	
Подгруппа 1101. Бак бензиновый							
21	1	51-1101010-Б	Бак бензиновый в сборе	1	1	1	
	11	51-1101102	Кронштейн крепления бензинового бака в сборе . .	3	3	3	
	9	А-8130-В	Пружина крепления бензинового бака	3	3	3	
	7	250976-П8	Гайка 1М10×1	3	3	3	
	8	258026-П	Шплинт	3	3	3	
	10	51-1101120-А	Прокладка крепления бензинового бака	3	3	3	
	13	51-1101060-Б	Труба бензинового бака наливная в сборе	1	—	—	
			51-1101060-Б1	Труба бензинового бака наливная в сборе	—	1	1
	2	51-1101070	Шланг наливной трубы бензинового бака соедини- тельный	1	1	1	
			297592-П8	Лента хомута шланга наливной трубы бен- зинового бака стяжная	2	2	2
	3	297580-П8	Пряжка хомута	2	2	2	
	4	297575-П8	Шплинт хомута	2	2	2	
12	51-1101150-В	Уплотнитель наливной трубы бензинового бака . .	1	1	1		



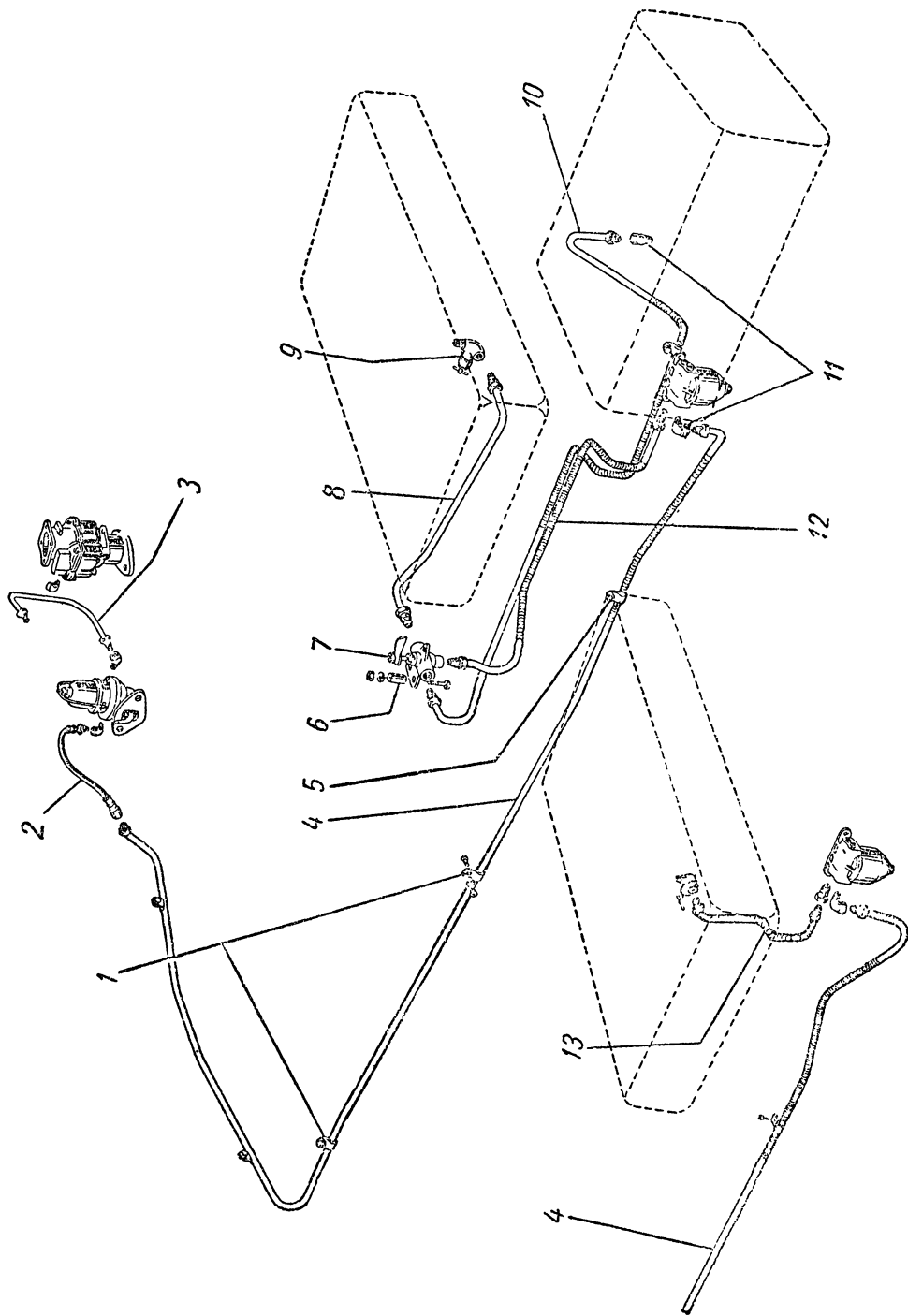
Фиг. 21. Бензиновый бак.

№ фигу- ры	№ пози- ции на фигу- ре	№ детали	Наименование	Количество для автомобилей		
				ГАЗ-51	ГАЗ-63	ГАЗ-63А
Подгруппа 1102А. Бак бензиновый дополнительный						
22	8	51-1102010-В1	Бак бензиновый дополнительный в сборе	—	1	1
	3	296541-П8	Пробка $\frac{1}{4}$ "—18 дополнительного бензинового бака сливная	—	1	1
	7	51-1102090-Б	Труба горловины дополнительного бензинового бака выдвигаемая в сборе	—	1	1
	2	51-1102100-А	Кронштейн крепления дополнительного бензинового бака	—	2	2
	10	51-1102105	Усилитель кронштейна крепления дополнительного бензинового бака	—	4	4

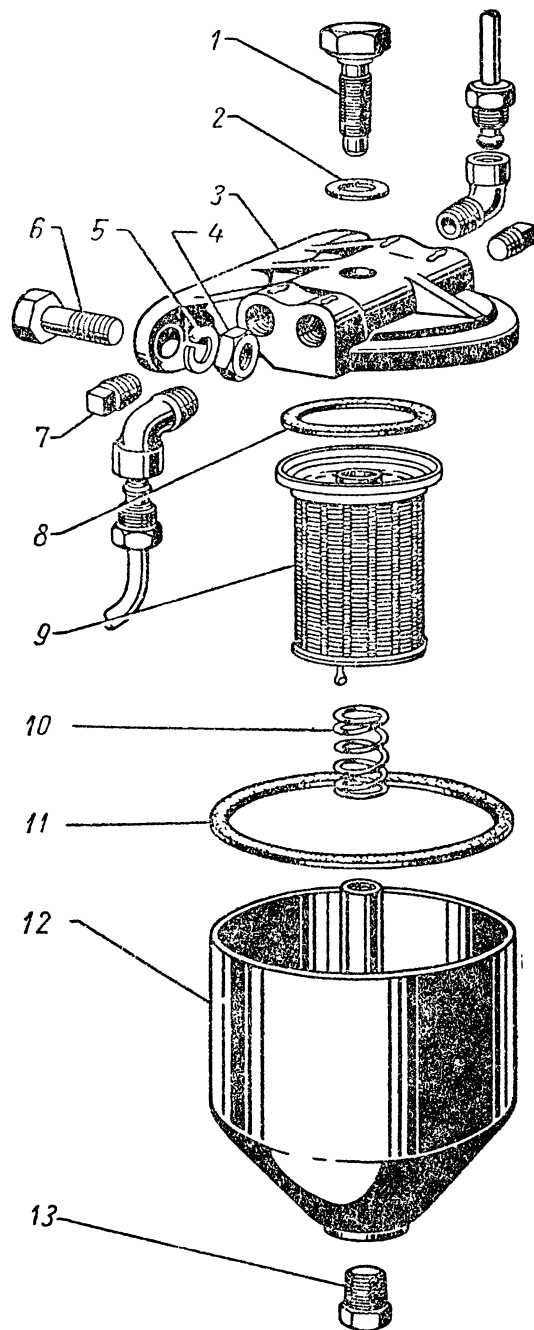


Фиг. 22. Дополнительный бензиновый бак.

№ фигу- ры	№ пози- ции на фигу- ре	№ детали	Наименование	Количество для автомобилей		
				ГАЗ-51	ГАЗ-63	ГАЗ-63А
22	9	201497-П8	Болт М10×1,5×25 крепления кронштейна дополнительного бензинового бака	—	10	10
	1	250512-П8	Гайка М10×1,5	—	10	10
		252136-П8	Шайба диаметром 10,5 мм пружинная	—	10	10
	4	51-1102110	Хомут крепления дополнительного бензинового бака в сборе	—	2	2
	1	250512-П8	Гайка М10×1,5 хомута крепления дополни- тельного бензинового бака	—	4	4
		252136-П2	Шайба диаметром 10,5 мм пружинная	—	4	4
Подгруппа 1103. Пробка бензинового бака						
21,22	6	51-1103010	Пробка бензинового бака в сборе	1	2	2
	5	51-1103075	Прокладка пробки бензинового бака	1	2	2
		51-1002155-А	Цепочка пробки бензинового бака	1	2	2
Подгруппа 1104. Бензинопровод						
23	9	51-1104170	Краник бензиновый для присоединения трубки бен- зинопровода к баку	1	1	1
	8	63-1104070	Трубка бензинопровода от краника основного бен- зинового бака к тройному кранику в сборе	—	1	1
	13	51-1104093-В1	Трубка бензинопровода от краника основного бака к отстойнику в сборе	1	—	—
		280074-П8	Штуцер 1/4"—18 для присоединения трубки бензинопровода к отстойнику прямой	1	1	1
	10	63-1104075	Трубка бензинопровода от дополнительного бензи- нового бака к тройному кранику в сборе	—	1	1
	11	280084-П2	Штуцер 1/4"—18 для присоединения трубки бен- зинопровода к дополнительному баку угло- вой	—	1	1
	12	51-1104080-В	Трубка бензинопровода от тройного бензинового краника к отстойнику в сборе	—	1	1
	4	51-1104085-Б	Трубка бензинопровода от бензинового отстойника к насосу в сборе	1	1	1
	11	280084-П2	Штуцер 1/4"—18 для присоединения трубки бензинопровода к отстойнику угловой	1	1	1
	7	51-1104160	Краник тройной бензиновый в сборе	—	1	1
	6	51-1104162	Втулка крепления тройного бензинового краника распорная	—	3	3
		200213-П8	Болт М6×1×35 крепления тройного бензи- нового краника	—	3	3
	1	250764-П8	Гайка М6×1	—	3	3
		252134-П2	Шайба диаметром 6,5 мм пружинная	—	3	3
	5	297480-П8	Скоба крепления трубки бензинопровода к раме к раме	2	2	2
		297484-П8	Скоба крепления трубки бензинопровода к раме	1	2	2
	3	250765-П8	Гайка М6×1	1	2	2
252135-П2		Шайба диаметром 8,5 мм пружинная	1	2	2	
2	51-1104130-В	Трубка от бензинового насоса к карбюратору в сборе	1	1	1	
2	51-1104100-А2	Шланг бензинопровода гибкий в сборе	1	1	1	

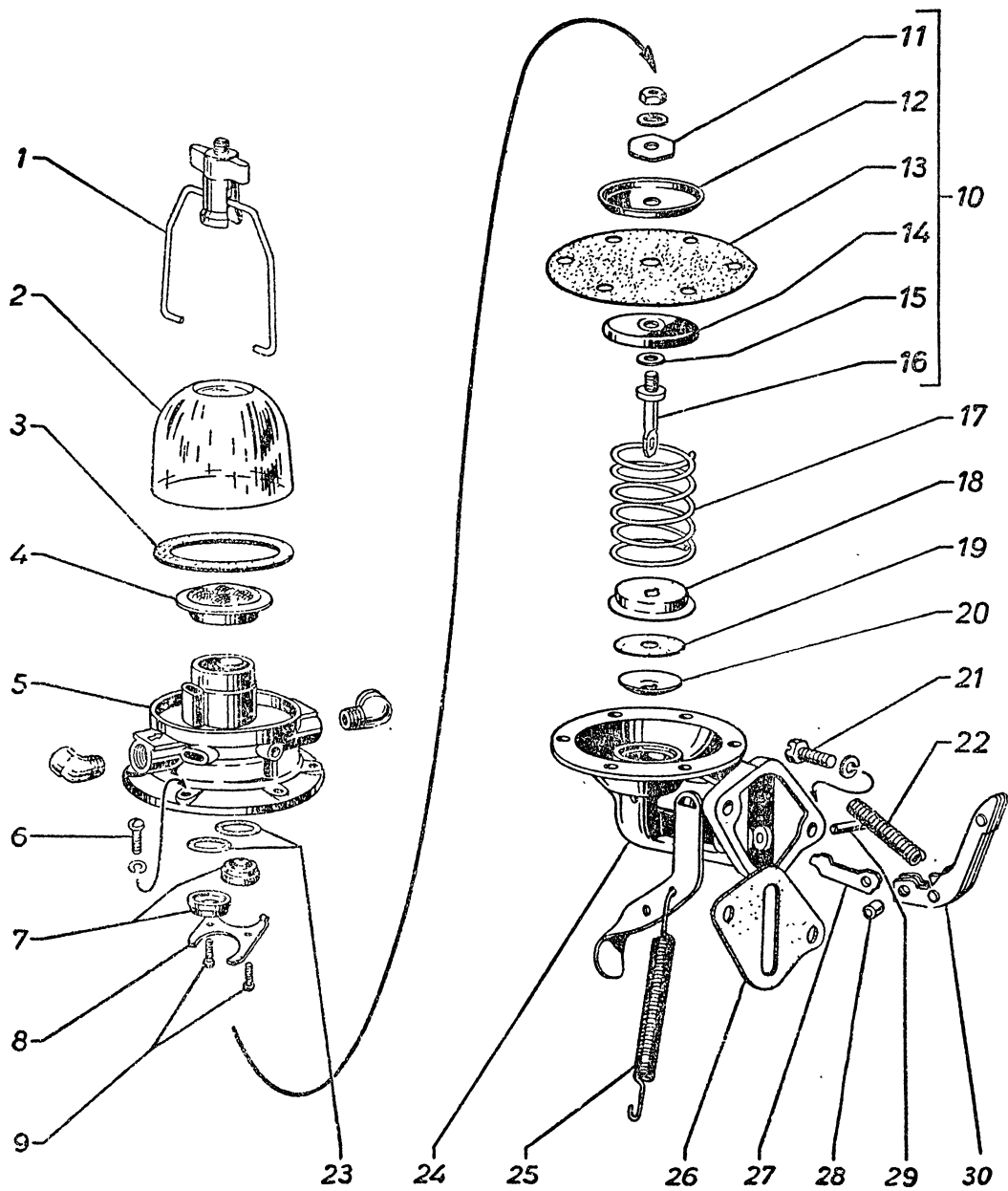


Фиг. 23 Бензипровод.



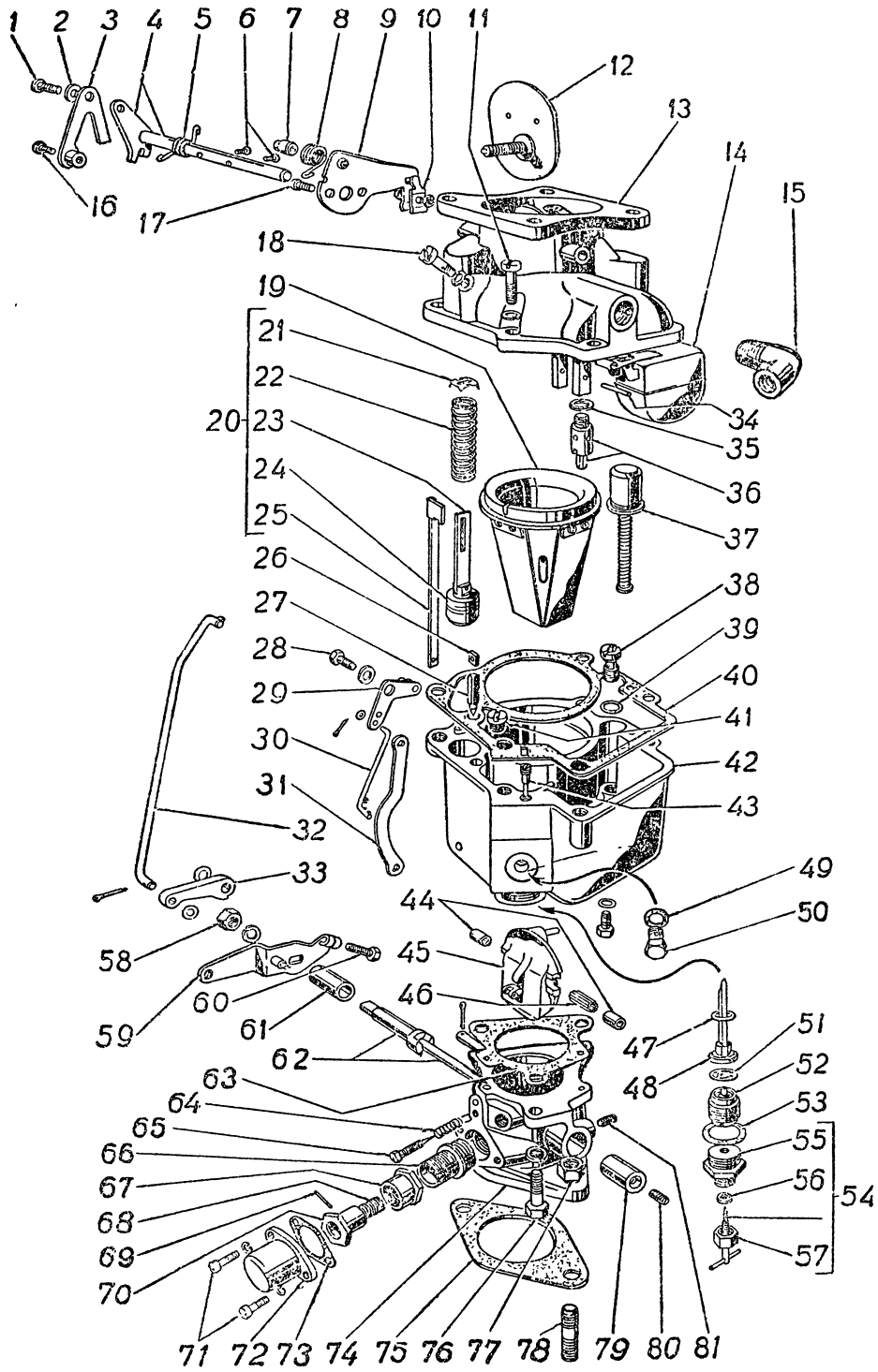
Фиг. 24. Бензиновый отстойник.

№ фигу- ры	№ пози- ции на фигу- ре	№ детали	Наименование	Количество для автомобилей		
				ГАЗ-51	ГАЗ-68	ГАЗ-63А
Подгруппа 1105. Отстойник бензиновый						
24	6	51-1105010	Отстойник бензиновый в сборе	1	1	1
		201499-П8	Болт М10×1,5×30 крепления бензинового отстойника	2	2	2
	5	252136-П2	Шайба диаметром 10,5 мм пружинная	2	2	2
				4	250512-П8	Гайка М10×1,5
	51-1100101	Детали для бензинового отстойника (комплект состоит из дет. 51-1105045; 51-1105075; 293325-П по 1 шт.)	1			
	3	51-1105015	Крышка бензинового отстойника	1	1	1
	9	51-1105020-А1	Элемент бензинового отстойника фильтрующий в сборе	1	1	1
	8	51-1105045	Прокладка фильтрующего элемента бензинового отстойника	1	1	1
	10	51-1105048	Пружина фильтрующего элемента бензинового отстойника	1	1	1
	12	51-1105060	Корпус бензинового отстойника в сборе	1	1	1
	11	51-1105075	Прокладка крышки бензинового отстойника	1	1	1
	13	353052-S8	Пробка 1/4"—18 сливного отверстия бензинового отстойника	1	1	1
	1	51-1105077	Болт крышки бензинового отстойника	1	1	1
2	293325-П	Шайба диаметром 11 мм фибровая	1	1	1	
7	А-24466	Пробка 1/4"—18 коническая	2	2	2	
Подгруппа 1106. Насос бензиновый						
25	26	51-1106010-А4	Насос бензиновый в сборе	1	1	1
		51-1106170	Прокладка бензинового насоса к блоку цилиндров	1	1	1
	21	290645-П8	Болт М8×1,25×22 крепления бензинового насоса к блоку цилиндров	2	2	2
				252155-П2	Шайба диаметром 8,5 мм пружинная	2
	5	280084-П2	Штуцер 1/4"—18 угловой			2
				5	51-1106018	Головка бензинового насоса
	6	222499-П18	Винт М5×0,8×14 крепления головки бензинового насоса			
				7	252133-П2	Шайба диаметром 5,4 мм пружинная
	23	51-1106020	Клапан бензинового насоса в сборе			
				8	51-1106035	Прокладка клапана бензинового насоса
	9	51-1106036	Держатель клапанов бензинового насоса			
				4	220028-П8	Винт М3,5×0,6×10 крепления держателя клапанов бензинового насоса
	2	51-1106045	Фильтр бензинового насоса в сборе			
				3	51-1106056	Стакан отстойника бензинового насоса
	1	51-1106058	Прокладка стакана отстойника бензинового насоса			
				24	12-1106062	Коромысло отстойника бензинового насоса в сборе
	30	51-1106090	Корпус бензинового насоса в сборе			
22				51-1106110	Рычаг привода бензинового насоса в сборе	1
	27	51-1106118	Пружина рычага привода бензинового насоса			1
28				51-1106120-Б	Рычаг тяги диафрагмы бензинового насоса	1
	29	51-1106124	Втулка рычага привода бензинового насоса			1
29				51-1106128	Валик рычага привода бензинового насоса	1



Фиг. 25. Бензиновый насос.

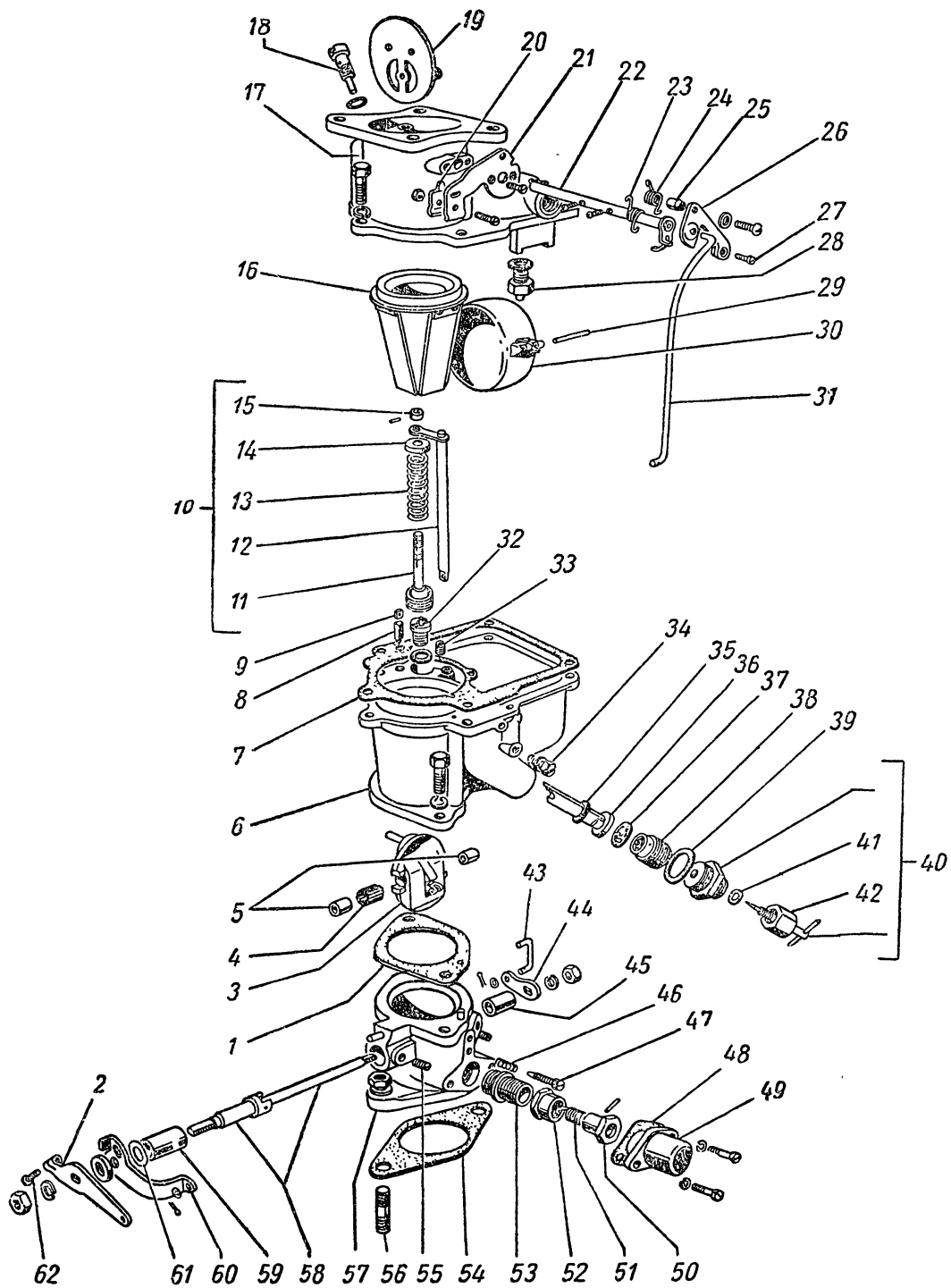
№ фигу- ры	№ пози- ции на фигу- ре	№ детали	Наименование	Количество для автомобилей			
				ГАЗ-51	ГАЗ-63	ГАЗ-63А	
25	10	51-1106140	Диафрагма бензинового насоса в сборе	1	1	1	
	13	51-1106142	Диафрагма бензинового насоса	4	4	4	
	16	51-1106144	Тяга диафрагмы бензинового насоса	1	1	1	
	15	293227-П	Шайба диаметром 6 мм диафрагмы бензинового насоса уплотнительная	1	1	1	
	14	51-1106146	Шайба диафрагмы бензинового насоса нижняя	1	1	1	
	12	51-1106147	Шайба диафрагмы бензинового насоса верхняя	1	1	1	
	11	51-1106148	Шайба диафрагмы бензинового насоса предохра- нительная	1	1	1	
		252174-П8	Шайба диаметром 6,2 мм пружинная с внутрен- ними зубцами тяги диафрагмы бензинового насоса	1	1	1	
		250608-П8	Гайка М6×1 тяги диафрагмы бензинового насоса	1	1	1	
	17	51-1106150	Пружина диафрагмы бензинового насоса	1	1	1	
	19	51-1106154	Уплотнитель тяги диафрагмы бензинового насоса	2	2	2	
	18	51-1106153	Держатель уплотнителя тяги диафрагмы бензино- вого насоса	1	1	1	
	20	51-1106155	Шайба уплотнителя тяги диафрагмы бензинового насоса	1	1	1	
	25	51-1106175	Пружина рычага валика привода бензинового на- соса оттяжная	1	1	1	
		51-1106172	Щиток бензинового насоса предохранительный	1	1	1	
				Подгруппа 1107. Карбюратор К49А			
	26		К49А-1107010-1	Карбюратор в сборе (51-1107010А)	1	1	1
78		291790-П	Шпилька крепления карбюратора	2	2	2	
77		250513-П8	Гайка М10×1 шпильки крепления карбюратора	2	2	2	
		252156-П2	Шайба диаметром 10,5 мм пружинная	2	2	2	
15		280084-П8	Штуцер 1/4"—18 карбюратора угловой	1	1	1	
75		51-1107015	Прокладка между карбюратором и впускной трубой	1	1	1	
13		К49-1107320	Корпус верхний с заглушками в сборе	1	1	1	
-		11	Н00107	Винт крепления верхнего корпуса к поплав- ковой камере	5	5	5
		Н00903	Шайба диаметром 6,5 мм пружинная	5	5	5	
40		К49-1107085	Прокладка верхнего корпуса к поплавковой камере	1	1	1	
12		К49-1107230	Заслонка воздушная в сборе	1	1	1	
4		К49-1107240	Ось воздушной заслонки в сборе	1	1	1	
6		Н00201	Винт М3×0,5×8 крепления воздушной за- слонки	2	2	2	
5		К23-51	Пружина оси воздушной заслонки	1	1	1	
3		К23-56С	Рычаг привода воздушной заслонки в сборе	1	1	1	
8		К23-58	Пружина рычага привода воздушной заслонки	1	1	1	
7	К23-70	Втулка рычага привода эксцентрика	1	1	1		
1	Н00109	Винт М5×0,8×18 крепления рычага привода воздушной заслонки	1	1	1		
2	Н01017	Шайба диаметром 5 мм	1	1	1		
16	Н00113	Винт М4×0,7×8 крепления тяги управления воздушной заслонкой к рычагу	1	1	1		



Фиг. 26. Карбюратор К49А.

№ фигу- ры	№ пози- ции на фигу- ре	№ детали	Наименование	Количество для автомобилей		
				ГАЗ-51	ГАЗ-63	ГАЗ-66А
26	9	K23-54	Кронштейн тяги воздушной заслонки	1	1	1
	17	H00202	Винт М4×0,7×8 крепления кронштейна . .	2	2	2
	10	K23-55	Зажим кронштейна тяги	1	1	1
		H00413	Винт М4×0,7×12 крепления зажима	1	1	1
	36	K49-1107330	Клапан подачи топлива в сборе	1	1	1
	35	H01716	Шайба диаметром 8 мм фибровая	1	1	1
	14	K24-1107320-1	Поплавок с петлей в сборе	1	1	1
	34	K49-1107303	Ось петли поплавок	1	1	1
	18	K49-1107305	Распылитель ускорительного насоса в сборе	1	1	1
		H01701	Шайба диаметром 6 мм фибровая	2	2	2
	19	K49-1107030	Диффузор в сборе	1	1	1
	42	K49-1107420	Корпус поплавковой камеры с заглушками в сборе	1	1	1
	50	K49-1107409	Жиклер холостого хода бензиновый	1	1	1
	49	H01716	Шайба диаметром 8 мм фибровая	1	1	1
	43	K49-1107414-1	Жиклер холостого хода воздушный	1	1	1
	38	K49-1107430	Клапан экономайзера в сборе	1	1	1
	39	H01718	Шайба диаметром 8 мм фибровая	1	1	1
	41	K24-1107260	Клапан ускорительного насоса перепускной в сборе	1	1	1
	27	K49-1107331	Клапан ускорительного насоса	1	1	1
	26	K49-1107412	Замок клапана ускорительного насоса	1	1	1
	20	K49-1107120	Механизм ускорительного насоса поршневой в сборе	1	1	1
	24	K49-1107123	Поршень ускорительного насоса	1	1	1
	23	K49-1107124	Шток поршня ускорительного насоса	1	1	1
	22	K49-1107127	Пружина поршня ускорительного насоса	1	1	1
	21	K49-1107125	Замок пружины ускорительного насоса	1	1	1
	25	K49-1107126	Планка пружины ускорительного насоса	1	1	1
	30	K49-1107046	Тяга привода ускорительного насоса	1	1	1
		H01019	Шайба диаметром 8 мм тяги привода уско- рительного насоса	1	1	1
		H01101	Шплинт	1	1	1
	29	K49-1107050	Коромысло привода ускорительного насоса в сборе	1	1	1
	28	H00106	Винт М5×0,8×10 крепления коромысла	1	1	1
		H01017	Шайба винта крепления коромысла	1	1	1
	37	K49-1107130	Привод экономайзера пневматический в сборе . .	1	1	1
	31	K49-1107048	Тяга коромысла привода ускорительного насоса	1	1	1
	48	K49-1107028-1	Распылитель главного жиклера	1	1	1
	47	H01717	Прокладка распылителя	1	1	1
	51	K49-1107087	Прокладка блока жиклеров	1	1	1
	52	K49-1107027-1	Блок жиклеров	1	1	1
	54	K49-1107150	Игла регулировочная в сборе	1	1	1
	56	K49-1107153	Набивка сальника регулировочной иглы	1	1	1
	57	K49-1107154	Гайка сальника	1	1	1
	53	H01747	Шайба диаметром 18 мм фибровая	1	1	1
	55	K49-1107151	Корпус регулировочной иглы	1	1	1
	74	K49-1107560	Корпус смесительной камеры в сборе	1	1	1
	63	K49Б-1107089	Прокладка корпуса смесительной камеры	1	1	1
	76	H00504	Болт М8×1,25×25 крепления смесительной камеры	3	3	3
	H00904	Шайба диаметром 8,5 мм пружинная	3	3	3	
45	K49-1107530	Заслонка дроссельная в сборе	1	1	1	
44	K49-1107518	Втулка дроссельной заслонки	2	2	2	
46	K43-63	Игла подшипника дроссельной заслонки	10	10	10	

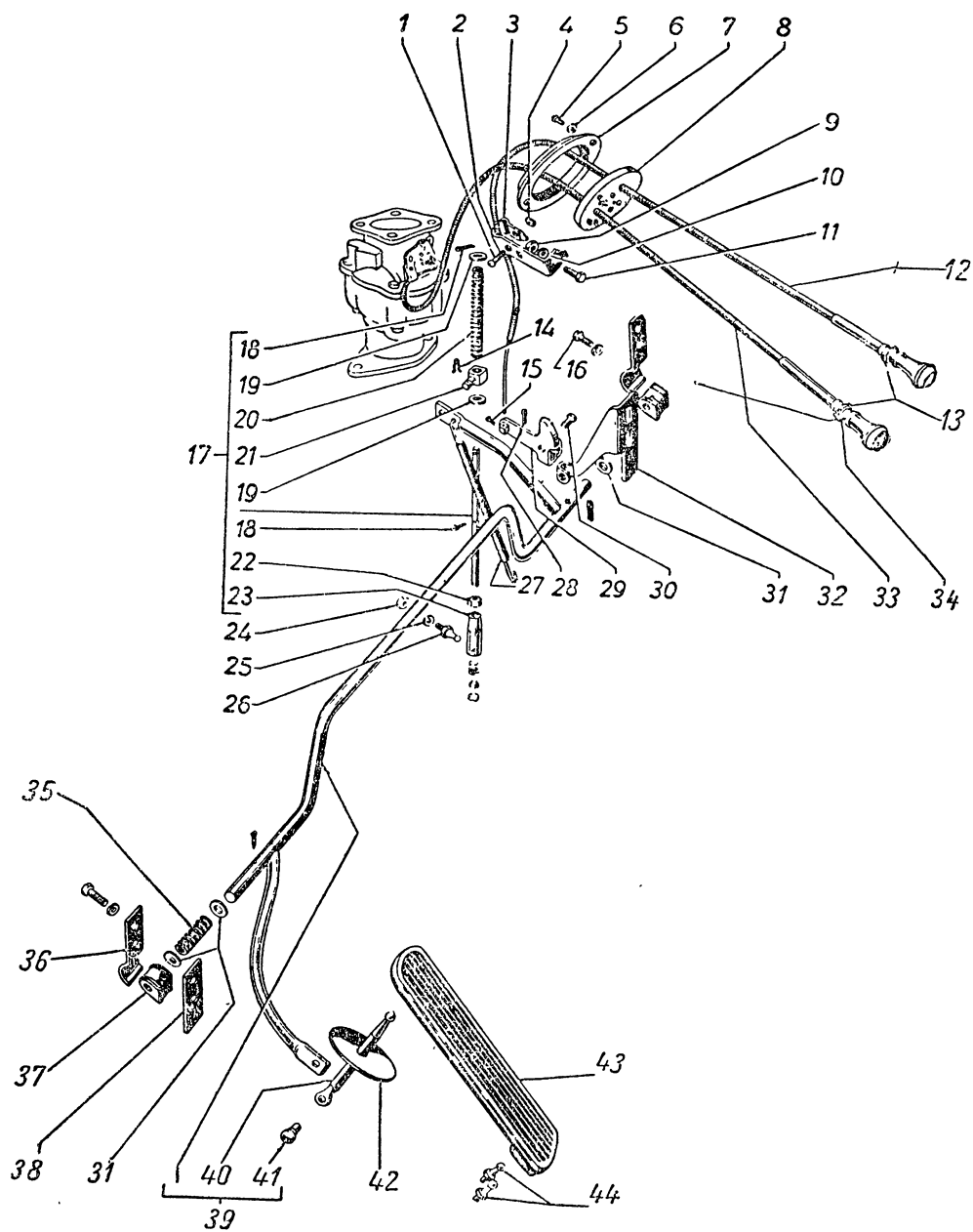
№ Фигу- ры	№ пози- ции на фигу- ре	№ детали	Наименование	Количество для автомобилей			
				ГАЗ-51	ГАЗ-63	ГАЗ-63А	
26	62	K49-1107540	Ось дроссельной заслонки с муфтой в сборе	1	1	1	
	79	K43-39	Втулка оси дроссельной заслонки правая	1	1	1	
	61	K49-1107517	Втулка оси дроссельной заслонки левая	1	1	1	
	81	K43-47А	Винт стопорный	2	2	2	
	80	K43-36	Упор оси дроссельной заслонки	1	1	1	
	59	K49-1107550	Рычаг дроссельной заслонки в сборе	1	1	1	
	58	H00804	Гайка 1М8×1 крепления рычага	1	1	1	
		H00904	Шайба диаметром 8,5 мм пружинная.	1	1	1	
	60	H00501	Винт М5×0,8×19 рычага дроссельной заслон- ки регулировочный	1	1	1	
	33	K49-1107509	Эксцентрик	1	1	1	
		H01018	Шайба диаметром 7 мм	1	1	1	
		H01106	Шплинт	1	1	1	
	32	K49-1107047	Тяга привода эксцентрика	1	1	1	
		H01044	Шайба диаметром 4 мм	1	1	1	
		H01101	Шплинт	2	2	2	
	65	K23-59	Винт холостого хода регулировочный	1	1	1	
	64	K49-1107302	Пружина регулировочного винта холостого хода	1	1	1	
	66	K43-25	Втулка ограничителя оборотов	1	1	1	
	70	K43-26	Муфта ограничителя оборотов	1	1	1	
	68	K49-1107511	Пружина ограничителя оборотов	1	1	1	
	72	K43-28	Крышка ограничителя оборотов	1	1	1	
	67	K43-29	Гайка ограничителя оборотов	1	1	1	
	69	K43-40	Шпилька крепления пружины	1	1	1	
	73	K43-57	Прокладка крышки ограничителя оборотов	1	1	1	
	71	H00702	Винт М5×0,8×12 крепления крышки	2	2	2	
		H00902	Шайба диаметром 5 мм пружинная	2	2	2	
			Подгруппа 1107А. Карбюратор К22Г				
	27	56	K22Г-1107000	Карбюратор в сборе (51-1107010-А1)	1	1	1
			291790-П	Шпилька крепления карбюратора	2	2	2
			250513-П8	Гайка 1М10×1	2	2	2
			252156-П2	Шайба диаметром 10,5 мм пружинная	2	2	2
54		51-1107015	Прокладка между карбюратором и всасывающей трубой	1	1	1	
		280084-П2	Штуцер 1/4"—18 карбюратора угловой	1	1	1	
17		K22-1107300	Корпус карбюратора верхний в сборе	1	1	1	
		H00107	Винт М6×1×18 крепления верхнего корпуса к поплавковой камере карбюратора	7	7	7	
		H00903	Шайба диаметром 6,5 мм пружинная	7	7	7	
19		K22-1107230	Заслонка воздушная в сборе	1	1	1	
22		K22Г-1107240	Ось воздушной заслонки в сборе	1	1	1	
		H00201	Винт М3×0,5×8 крепления воздушной за- слонки	2	2	2	
23		K23-51Б	Пружина оси воздушной заслонки	1	1	1	
26		K22Г-1107250	Рычаг привода воздушной заслонки в сборе	1	1	1	
24		K23-58Б	Пружина рычага привода воздушной заслонки	1	1	1	
25	K23-70	Втулка пружины рычага привода воздушной за- слонки	1	1	1		
	H00109	Винт М5×0,8×16 крепления рычага привода воздушной заслонки	1	1	1		



Фиг. 27. Карбюратор К22Г.

№ фигу- ры	№ пози- ции на фигу- ре	№ детали	Наименование	Количество для автомобилей		
				ГАЗ-51	ГАЗ-68	ГАЗ-63А
27	27	H01017	Шайба диаметром 5 мм	1	1	1
		H00113	Винт М4×0,7×8 крепления тяги управления воздушной заслонкой к рычагу	1	1	1
	21	K23-54	Кронштейн тяги воздушной заслонки	1	1	1
		H00202	Винт М4×0,7×8 крепления кронштейна тяги воздушной заслонки	2	2	2
	20	K23-55	Зажим кронштейна тяги воздушной заслонки	1	1	1
		H00413	Винт М4×0,7×12 крепления зажима	1	1	1
	28	K22-1107330	Клапан подачи топлива в сборе	1	1	1
		H01742	Шайба диаметром 10,2 мм фибровая	1	1	1
	30	K22-1107600А	Поплавок в сборе	1	1	1
	29	K14-42Н	Ось петли поплавок	1	1	1
	18	K22-1107160	Распылитель ускорительного насоса	1	1	1
		H01701	Шайба диаметром 6 мм фибровая	1	1	1
	7	K22-1107085-А	Прокладка корпуса карбюратора	1	1	1
	16	K22-1107030	Диффузор в сборе	1	1	1
	6	K22-1107420	Корпус поплавковой камеры карбюратора с заглуш- ками в сборе	1	1	1
			Жиклер холостого хода	1	1	1
	34	K22Г-1107409	Шайба диаметром 8 мм фибровая	1	1	1
		H01716	Клапан экономайзера в сборе	1	1	1
	32	K22-1107450	Шайба диаметром 8 мм фибровая	1	1	1
		H01716	Клапан ускорительного насоса обратный в сборе	1	1	1
	33	K22-1107440	Клапан ускорительного насоса	1	1	1
	8	K49-1107331	Замок клапана ускорительного насоса	1	1	1
	9	K49-1107412	Поршень ускорительного насоса с тягой в сборе	1	1	1
	10	K22-1107120	Тяга ускорительного насоса в сборе	1	1	1
	12	K22-1107050	Поршень со штоком в сборе	1	1	1
	11	K22-1107130	Пружина ускорительного насоса	1	1	1
	13	H07102	Шайба фасонная	1	1	1
	14	K22-1107124	Гайка крепления штока	1	1	1
	15	K23-27	Штифт цилиндрический	1	1	1
		K22-1107134	Распылитель главного жиклера	1	1	1
	36	K22-1107028	Прокладка распылителя	1	1	1
	35	K49-1107088-А	Прокладка блока жиклеров	1	1	1
	37	K49-1107087	Блок жиклеров	1	1	1
	38	K22Г-1107027	Игла регулировочная в сборе	1	1	1
	40	K49-1107150	Сальник регулировочной иглы	15	15	15
	41	K49-1107153	Гайка сальника	1	1	1
	42	K49-1107154	Шайба диаметром 18 мм фибровая	1	1	1
	39	H01747	Корпус смесительной камеры карбюратора	1	1	1
	57	K22Г-1107507	Прокладка картонная	1	1	1
	1	K22-1107086А	Болт М8×1,25×28 крепления смесительной камеры к поплавковой	2	2	2
H00904			Шайба диаметром 8,5 мм пружинная	2	2	2
2	K22Г-1107551	Рычаг дроссельной заслонки	1	1	1	
62	М6-3728213	Винт М5×0,8×20 рычага дроссельной заслонки упорный	1	1	1	
		H01059	Шайба диаметром 8 мм	1	1	1
60	K22Г-1107552	Рычаг привода	1	1	1	

№ фигу- ры	№ пози- ции на фигу- ре	№ детали	Наименование	Количество для автомобилей			
				ГАЗ-51	ГАЗ-63	ГАЗ-63А	
27	61	K22Г-1107554-Б H00804	Шайба регулировочная	1	1	1	
			Гайка 1М8×1 крепления рычага дроссельной заслонки	1	1	1	
		H00904	Шайба диаметром 8,5 мм пружинная	1	1	1	
		3	K22Г-1107530	Заслонка дроссельная в сборе	1	1	1
		5	K22Г-1107518	Втулка дроссельной заслонки	2	2	2
		4	K43-63	Игла подшипника дроссельной заслонки	14	14	14
		58	K22Г-1107540	Ось дроссельной заслонки с муфтой в сборе	1	1	1
		59	K22Г-1107517	Втулка оси дроссельной заслонки передняя	1	1	1
		45	K22Г-1107516	Втулка оси дроссельной заслонки задняя	1	1	1
		55	K43-47	Винт втулки оси заслонки стопорный	2	2	2
		44	K22Г-1107048 H00807	Рычаг привода ускорительного насоса	1	1	1
				Гайка М5×0,8 крепления рычага привода ускорительного насоса	1	1	1
			H00902	Шайба диаметром 5 мм пружинная	1	1	1
		43	K22Г-1107046	Серьга привода ускорительного насоса	1	1	1
			H01019	Шайба диаметром 3 мм	2	2	2
			H01106	Шплинт	2	2	2
		31	K22Г-1107047	Тяга привода рычага	1	1	1
		47	K22Г-1107503	Винт холостого хода регулировочный	1	1	1
		46	K49-1107302	Пружина регулировочного винта холостого хода	1	1	1
		53	K49А-1107501	Втулка ограничителя оборотов	1	1	1
		50	K43-26	Муфта ограничителя оборотов	1	1	1
		51	K22Г-1107519	Пружина ограничителя оборотов	1	1	1
		49	K43-28	Крышка ограничителя оборотов	1	1	1
		52	K43-29	Гайка ограничителя оборотов	1	1	1
			K43-40	Шпилька крепления пружины	1	1	1
		48	K43-57	Прокладка крышки	1	1	1
			43-75	Винт крепления крышки	2	2	2
			H00902	Шайба пружинная	2	2	2
	Подгруппа 1108А. Педаль привода дроссельной заслонки и управление воздушной заслонкой						
	28	43	М-9735	Педаль привода дроссельной заслонки в сборе	1	1	1
		44	М-9753	Штифт установочный педали привода дроссельной заслонки	2	2	2
39		51-1108029	Валик привода дроссельной заслонки с рычагами и сошкой в сборе	1	1	1	
40		51-1108022	Сошка рычага педали	1	1	1	
41		М-9743	Заклепка сошки рычага педали	1	1	1	
42		11-700352	Шайба сошки педали	1	1	1	
35		51-1108060	Пружина валика педали	1	1	1	
31		293304-П8	Шайба диаметром 10 мм валика упорная	3	3	3	
		258038-П	Шплинт	2	2	2	
27		51-1106175	Пружина педали привода дроссельной заслонки	1	1	1	
17		51-1108050-З	Тяга педали привода дроссельной заслонки к кар- бюратору в сборе	1	1	1	
20		51-1108042	Пружина тяги педали	1	1	1	



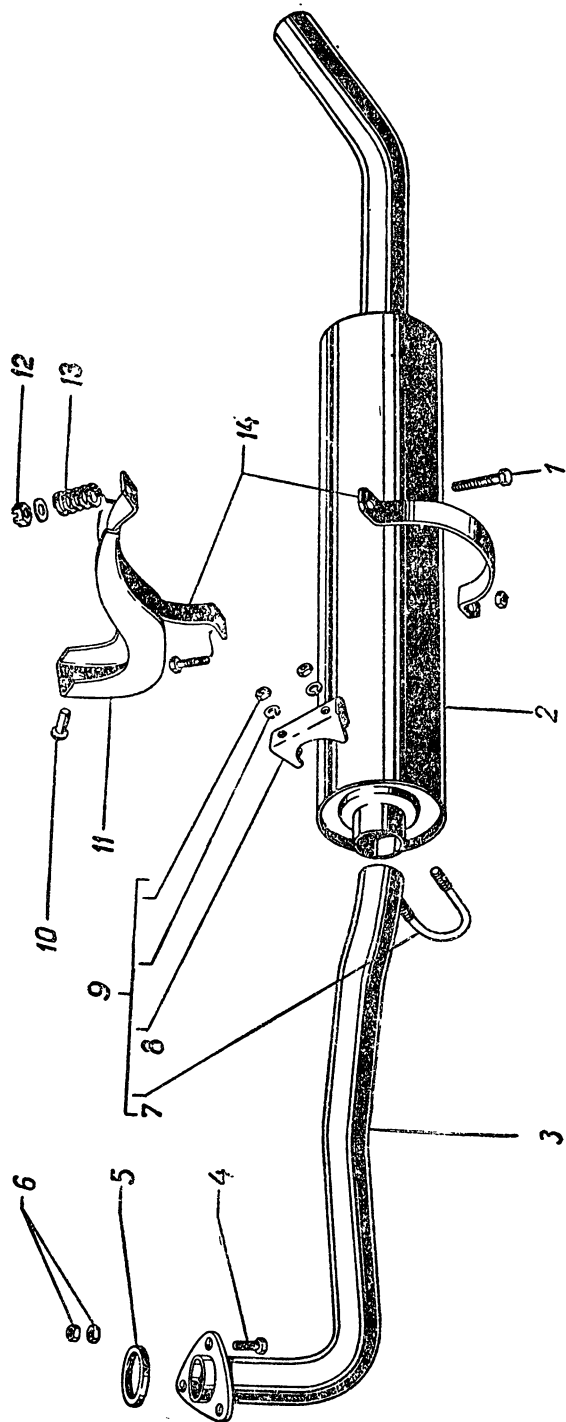
Фиг. 28. Педаль привода дроссельной заслонки и управление воздушной заслонкой.

№ фигу- ры	№ пози- ции на фигу- ре	№ детали	Наименование	Количество для автомобилей		
				ГАЗ-51	ГАЗ-63	ГАЗ-63А
28	21	51-1108043	Палец рычага тяги педали	1	1	1
	14	258012-П	Шплинт пальца рычага тяги	1	1	1
	19	252004-П8	Шайба диаметром 6 мм тяги педали привода дроссельной заслонки упорная	2	2	2
	18	258024-П	Шплинт	2	2	2
	22	250608-П8	Гайка М6×1 наконечника тяги педали	1	1	1
	23	70-142890	Наконечник тяги педали в сборе	1	1	1
	26	70-142862	Палец наконечника тяги педали шаровой	1	1	1
	24	250764-П8	Гайка М6×1 шарового пальца наконечника тяги педали	1	1	1
	25	252154-П2	Шайба диаметром 6,5 мм пружинная	1	1	1
	36	51-1108039-Б	Кронштейн валика педали	2	2	2
	38	51-1108045	Подкладка кронштейна валика педали	1	1	1
	37	20-1108041	Втулка кронштейна валика педали	2	2	2
	16	201418-П8	Болт М6×1×16 крепления кронштейна	4	4	4
		252134-П2	Шайба диаметром 6,5 мм пружинная	4	4	4
	2	51-1108070-Б	Кронштейн оболочке тяги ручного управления педали	1	1	1
	3	М-9706-А	Зажим оболочки тяги ручного управления педали	1	1	1
	1	220105-П8	Винт М6×1×16 крепления зажима оболочки тяги ручного управления педалью привода дроссельной заслонки	1	1	1
	4	251104-П8	Гайка М6×1	1	1	1
	11	201418-П8	Болт М6×1×16 крепления кронштейна тяги ручного управления педалью привода дроссельной заслонки	1	1	1
	9	250764-П8	Гайка М6×1	1	1	1
	10	252134-П2	Шайба диаметром 6 мм пружинная	1	1	1
	33	51-1108119	Тяга воздушной заслонки карбюратора в сборе	1	1	1
	12	51-1108120	Тяга ручного управления педалью привода дроссельной заслонки в сборе	1	1	1
	13	250615-П8	Гайка М12×1,25 крепления тяги воздушной заслонки и ручного управления педалью	2	2	2
	34	252177-П8	Шайба диаметром 12 мм пружинная с внутренними зубцами	2	2	2
	7	11-700788	Обойма уплотнителя тяг на щитке передка	1	1	1
	8	51-1108110	Уплотнитель оболочек тяг воздушной заслонки и ручного управления педалью	1	1	1
	5	220103-П8	Винт М6×1×12 крепления обоймы уплотнителя тяг к щитку	2	2	2
	6	252154-П2	Шайба диаметром 6,5 мм пружинная	2	2	2
	32	51-1108121	Кронштейн рычага ручного управления педалью привода дроссельной заслонки	1	1	1
29	51-1108122	Рычаг ручного управления педалью привода дроссельной заслонки в сборе	1	1	1	
15	222496-П8	Винт М5×0,8×8 муфты тяги ручного управления педалью	1	1	1	
30	260034-П8	Палец рычага ручного управления педалью	1	1	1	
28	258038-П	Шплинт	1	1	1	

№ фигу- ры	№ пози- ции на фигу- ре	№ детали	Наименование	Количество для автомобилей		
				ГАЗ-51	ГАЗ-63	ГАЗ-69А
			Подгруппа 1109Б. Фильтр воздушный			
18		63-1109010-Г	Фильтр воздушный в сборе	1	1	1
	4	63-1109015-В	Крышка воздушного фильтра в сборе	1	1	1
	9	63-1109033-Б	Корпус воздушного фильтра в сборе	1	1	1
	10	63-1109042	Прокладка горловины корпуса воздушного фильтра	1	1	1
	6	63-1109044-Б	Кольцо сетки воздушного фильтра опорное	1	1	1
	5	11-9612	Сетка воздушного фильтра	1	1	1
	11	63-1109045-Г	Патрубок крепления воздушного фильтра в сборе	1	1	1
	2	69-1014085	Патрубок подводящий в сборе	1	1	1
	12	63-1109060-Б	Прокладка патрубка крепления воздушного фильтра	1	1	1
	3	69-1109032	Прокладка крышки	1	1	1
	17	201454-П8	Болт М8×1,25×16 крепления патрубка воз- душного фильтра	4	4	4
	1	69-1109025	Гайка в сборе	1	1	1
		252135-П2	Шайба диаметром 8,5 мм пружинная	4	4	4

Группа 12. СИСТЕМА ВЫПУСКА ГАЗОВ

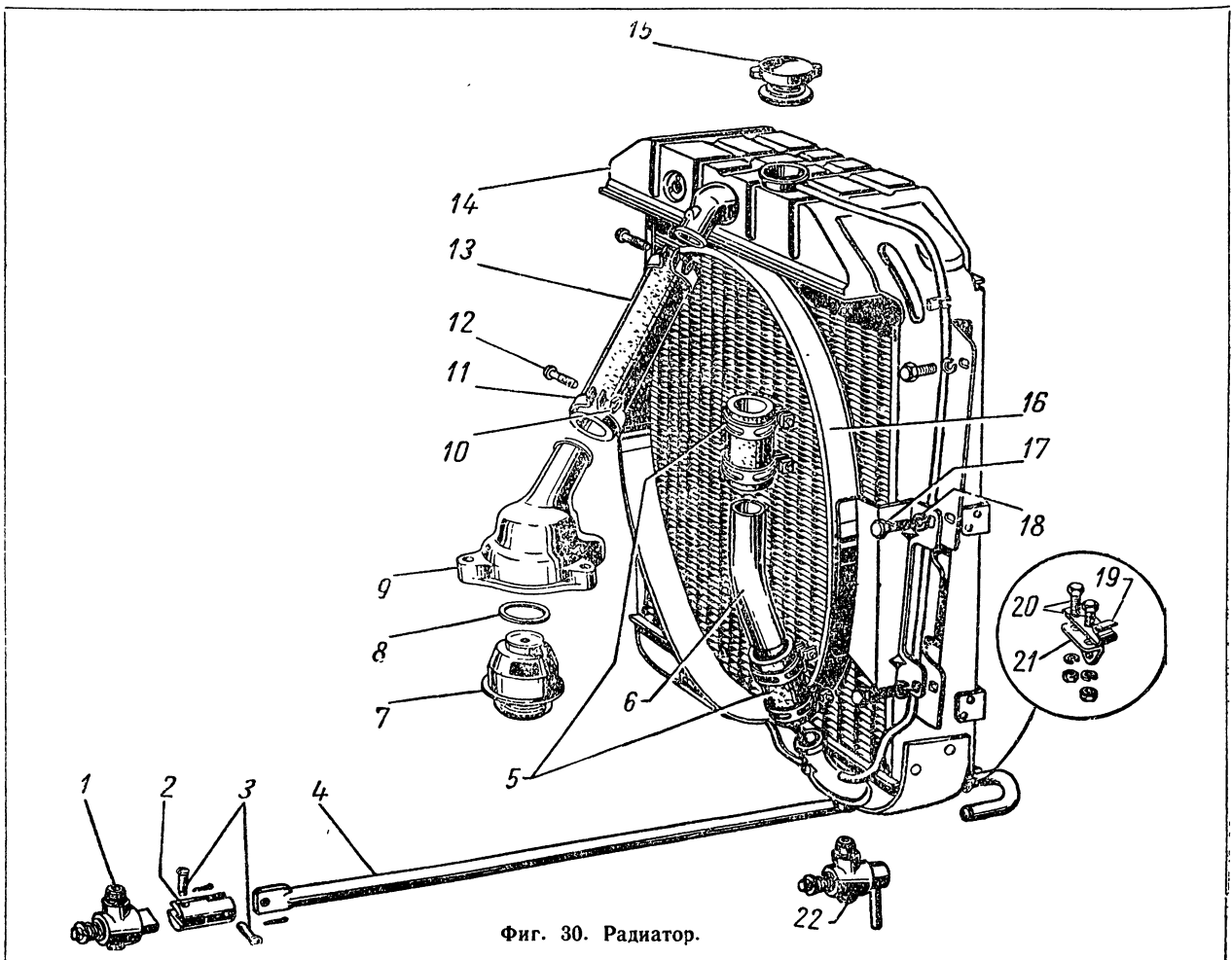
№ фигу- ры	№ пози- ции на фигу- ре	№ детали	Наименование	Количество для автомобилей		
				ГАЗ-51	ГАЗ-63	ГАЗ-63А
			Подгруппа 1201. Глушитель			
29	2	51-1201010	Глушитель в сборе	1	1	1
			Подгруппа 1203. Трубы и подвеска глушителя			
29	3	51-1203010-Б	Труба глушителя приемная с фланцем в сборе . .	1	1	1
	5	11-5270	Прокладка фланца приемной трубы глушителя . .	1	1	1
	4	200319-П	Болт М10×1,5×50 крепления приемной трубы глушителя к выпускной трубе	3	3	3
	6	250536-П	Гайка М10×1,5 латунная	6	6	6
	11	51-1203041	Кронштейн крепления глушителя к раме	1	1	1
	10	252803-П	Заклепка крепления глушителя к раме	3	3	3
	14	51-1203043	Хомут крепления глушителя к раме	2	2	2
	13	А-7594	Пружина хомута кронштейна глушителя	1	1	1
		201480-П8	Болт 1М8×1×30 крепления хомута глушителя к кронштейну	1	1	1
		250789-П8	Гайка 1М8×1	1	1	1
	1	205429-П8	Болт 1М8×1×48 крепления хомутов и пружины к кронштейну	1	1	1
	12	250867-П8	Гайка 1М8×1	1	1	1
		252005-П8	Шайба диаметром 9 мм	1	1	1
		258025-П	Шплинт	1	1	1
	9	51-1203030	Хомут приемной трубы глушителя в сборе	1	1	1
	7	51-1203033	Стремянка хомута приемной трубы глушителя . .	1	1	1
	8	11-5249-А	Хомут приемной трубы глушителя	1	1	1



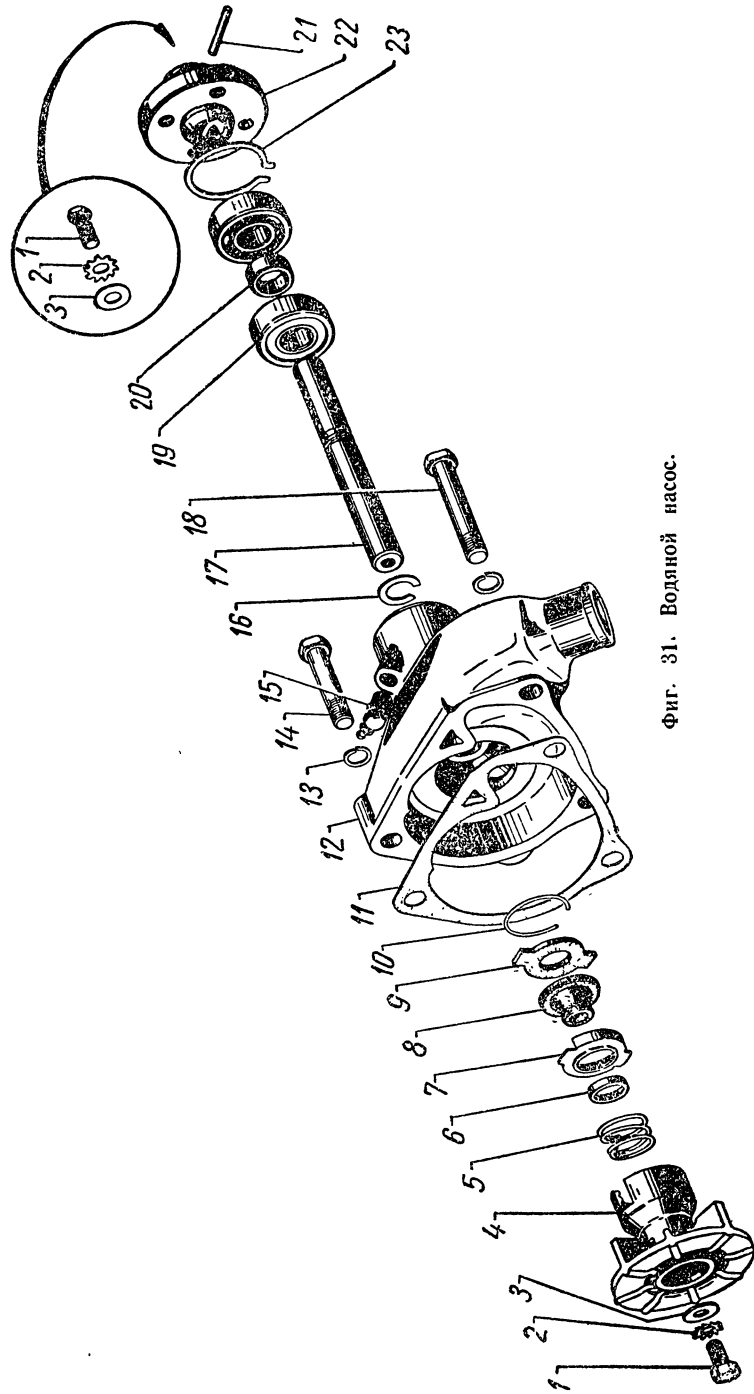
Фиг. 29. Глушитель.

Группа 13. СИСТЕМА ОХЛАЖДЕНИЯ

№ фигу- ры	№ пози- ции на фигу- ре	№ детали	Наименование	Количество для автомобилей		
				ГАЗ-51	ГАЗ-63	ГАЗ-63А
Подгруппа 1301-А2. Радиатор						
30	14	63-1301010-Б4	Радиатор в сборе	1	1	1
	17	201454-П8	Болт М8×1,25×16 крепления радиатора . .	6	6	6
	18	252135-П2	Шайба диаметром 8,5 мм пружинная	6	6	6
Подгруппа 1303. Трубопроводы и шланги						
	13	63-1303010	Шланг радиатора подводящий	1	1	1
	11	288014-П8	Хомут подводящего шланга радиатора	2	2	2
	12	220086-П8	Винт М5×0,8×30 хомута	2	2	2
	10	251084-П8	Гайка М5×0,8	2	2	2



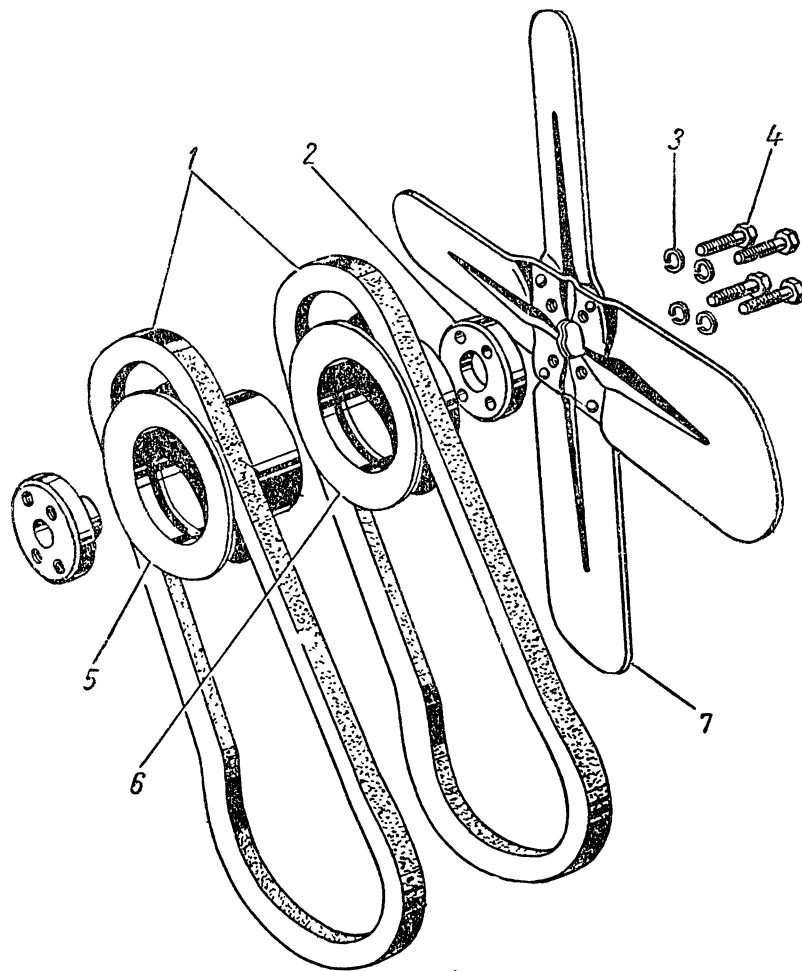
№ фигу- ры	№ пози- ции на фигу- ре	№ детали	Наименование	Количество для автомобилей			
				ГАЗ-51	ГАЗ-63	ГАЗ-63А	
30	6	63-1303018-Б	Труба радиатора отводящая в сборе	—	1	1	
	5	63-1303020-Г	Труба радиатора отводящая	1	1	1	
	11	11-8286	Шланг радиатора отводящий	2	2	2	
	12	288014-П8	Хомут отводящего шланга радиатора	4	4	4	
	10	220086-П8	Винт М5×0,8×30 хомута	4	4	4	
			251084-П8	Гайка М5×0,8	4	4	4
Подгруппа 1304. Пробка радиатора							
	15	12-1304010	Пробка радиатора в сборе	1	1	1	
Подгруппа 1305Б. Краник сливной							
30	22	51-1305010	Краник сливной в сборе	1	1	1	
	1	51-1305020	Краник котла пускового подогревателя сливной в сборе	1	1	1	
	2	51-1305024	Звено рычага управления сливного краника котла пускового подогревателя соединительное	1	1	1	
	3	260005-П8	Палец соединительного звена рычага управле- ния сливного краника	2	2	2	
	4	258002-П8	Шплинт	2	2	2	
	21	51-1305025-В	Рычаг управления сливного краника котла пуско- вого подогревателя	1	1	1	
	19	51-1305030	Кронштейн рычага управления сливного краника котла пускового подогревателя	1	1	1	
	20	51-1305035	Защелка рычага управления сливного краника котла пускового подогревателя пружинная	1	1	1	
			201456-П8	Болт М8×1,25×20 крепления кронштейна рычага управления сливного краника к по- перечине № 1	2	2	2
			250765-П8	Гайка М8×1,25	2	2	2
			252135-П2	Шайба диаметром 8,5 мм пружинная	2	2	2
Подгруппа 1306. Термостат системы охлаждения							
30	7	20-1306010	Термостат системы охлаждения в сборе	1	1	1	
	8	20-1306040	Прокладка термостата верхняя	1	1	1	
Подгруппа 1307А. Насос водяной							
31		12-1307010-Вили	Насос водяной в сборе	1	1	1	
	18	12-1307010-В1 201295-П	Болт М10×1,5×65 крепления водяного насоса длинный	1	1	1	
	14	201290-П	Болт М10×1,5×45 крепления водяного насоса короткий	2	2	2	
	13	252136-П2	Шайба диаметром 10 мм пружинная	3	3	3	
	11	12-1307048	Прокладка водяного насоса (входит в комплект 12-1300101-Б)	1	1	1	



Фиг. 31. Водяной насос.

№ фигу- ры	№ пози- ции на фигу- ре	№ детали	Наименование	Количество для автомобилей		
				ГАЗ-51	ГАЗ-63	ГАЗ-63А
31	12	12-1307015-Б	Корпус водяного насоса	1	1	1
	15	264030-П8	Пресс-масленка клапанная подшипника водя- ного насоса	1	1	1
		12-1300101-Б	Детали для ремонта водяного насоса (комплект состоит из дет. 11-8513-А1, 11-8515-А3, 12-1307042 и 12-1307048 по 1 шт.)	1	1	1
	4	12-1307032-Б	Крыльчатка водяного насоса	1	1	1
	6	11-8528-Б	Кольцо манжеты сальника крыльчатки водяного насоса	1	1	1
	7	12-1307052-Б	Обойма сальника крыльчатки водяного насоса .	1	1	1
	8	11-8515-А3	Манжета сальника крыльчатки водяного насоса (входит в комплект 12-1300101-Б)	1	1	1
	5	12-1307034	Пружина сальника крыльчатки водяного насоса упорная	1	1	1
	9	11-8513-А1	Шайба сальника крыльчатки водяного насоса уплотняющая (входит в комплект 12-1300101-Б)	1	1	1
	10	12-1307042	Кольцо сальника крыльчатки водяного насоса стопорное (входит в комплект 12-1300101-Б)	1	1	1
	1	201238-П8	Болт М8×1,25×12 валика водяного насоса	1	2*	2*
	3	293277-П8	Шайба диаметром 8 мм	1	2*	2*
	2	252175-П8	Шайба диаметром 8 мм пружинная с внутрен- ними зубцами	1	2*	2*
		252155-П2	Шайба пружинная диаметром 8 мм болта крепления ступицы	—	1	1
		12-1307019 или 12-1307019-Б*	Валик водяного насоса со стопорным кольцом в сборе	1	1	1
	17	12-1307023 или 12-1307023-Б*	Валик водяного насоса	1	1	1
	19	12-1307027	Подшипник водяного насоса	2	2	2
	20	12-1307025	Втулка подшипников водяного насоса распорная	1	1	1
	23	12-1307028-Б	Кольцо подшипника водяного насоса стопорное наружное	1	1	1
	16	12-1307029	Кольцо подшипника водяного насоса стопорное внутреннее	1	1	1
	22	12-1307024-Били 12-1307024-В*	Ступица шкива водяного насоса и вентилятора .	1	1	1
21	258939-П	Штифт крепления ступицы конический	1	1	1	
Подгруппа 1308. Вентилятор						
32	7	51-1308010	Вентилятор в сборе	1	1	1
	5	51-1308025	Шкив вентилятора задний	1	1	1
	6	51-1308030	Шкив вентилятора передний	1	1	1
	2	51-1308032	Кольцо между вентилятором и шкивами распорное	1	1	1
	4	201458-П8	Болт М8×1,25×25 крепления вентилятора .	4	4	4
	3	252135-П2	Шайба диаметром 8 мм пружинная	4	4	4
1	51-1308020	Ремень вентилятора и водяного насоса	2	2	2	
Подгруппа 1309. Кожух вентилятора						
30	16	63-1309010-Б1	Кольцо вентилятора в сборе	1	1	1

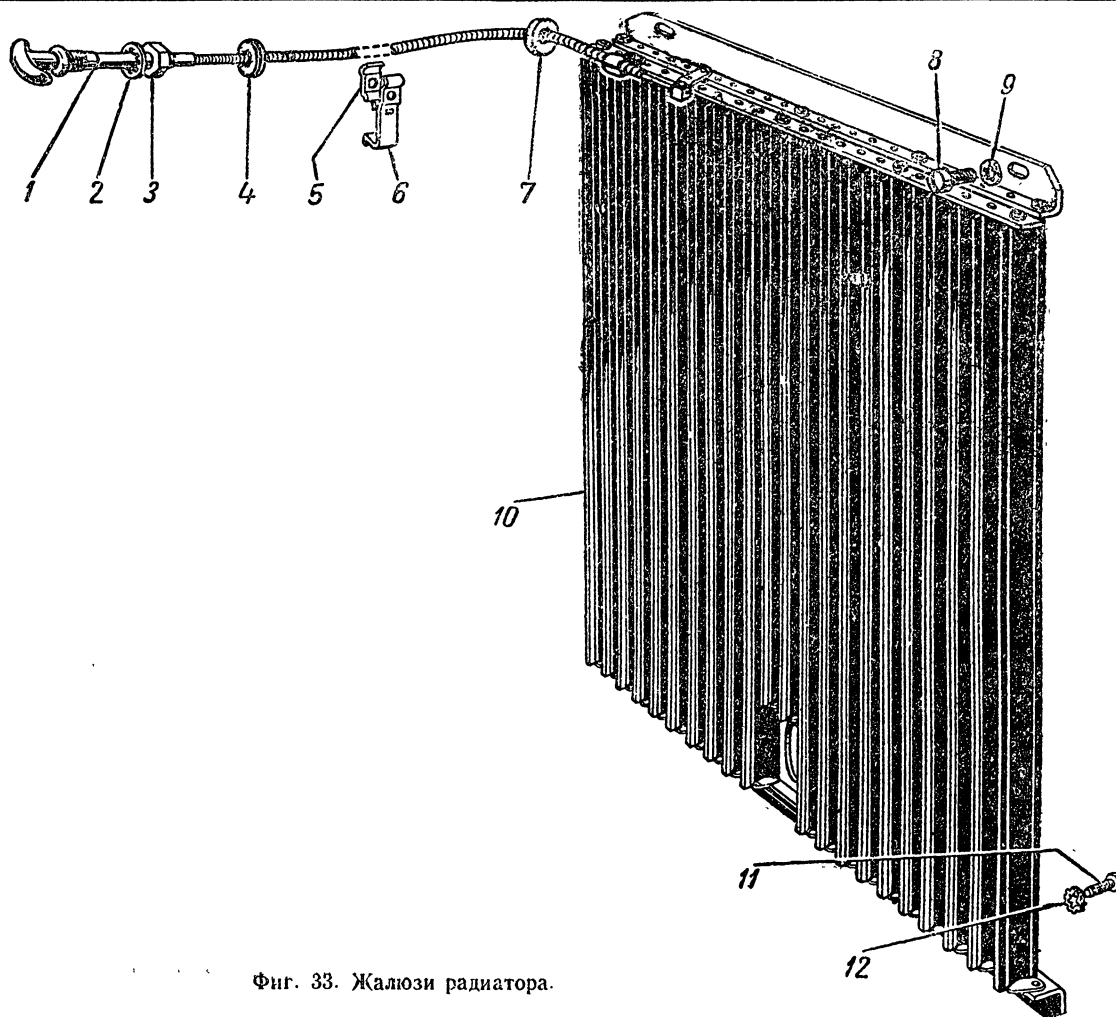
* Только для насоса 12-1307010-В1.



Фиг. 32. Вентилятор.

№ фигу- ры	№ пози- ции на фигу- ре	№ детали	Наименование	Количество для автомобилей		
				ГАЗ-51	ГАЗ-53	ГАЗ-63А
Подгруппа 1310. Жалюзи радиатора						
33	10	51-1310110-Б	Жалюзи радиатора в сборе	1	1	1
	8	222580-П8	Винт М8×1, 25×12 крепления жалюзи к об- лицовке радиатора	2	2	2
	11	201457-П8	Болт М8×1,25×22 крепления жалюзи к об- лицовке радиатора	3	3	3
	9	252175-П8	Шайба диаметром 8 мм пружинная с внутрен- ними зубцами	2	2	2
	12	293270-П8	Шайба диаметром 8 мм пружинная	3	3	3
	1	51-1310210	Тяга управления жалюзи в сборе	1	1	1

№ фигу- ры	№ пози- ции на фигу- ре	№ детали	Наименование	Количество для автомобилей		
				ГАЗ-51	ГАЗ-63	ГАЗ-63А
33	3	250634-П8	Гайка М14×1,5 крепления тяги управления жалюзи	1	1	1
	2	252178-П8	Шайба диаметром 14 мм пружинная с внутренними зубцами	1	1	1
	7	64-14567	Втулка оболочки тяги управления жалюзи	1	1	1
	4	М-14570	Втулка оболочки тяги управления жалюзи	1	1	1
	6	51-1108070-Б	Кронштейн крепления оболочки тяги управления жалюзи радиатора	1	1	1
	5	М-9706-А	Зажим оболочки тяги управления жалюзи радиатора	1	1	1
			220105-П8	Винт М6×1×16 крепления зажима оболочки тяги управления жалюзи	1	1
		251104-П8	Гайка М6×1	1	1	1
		252134-П2	Шайба диаметром 6 мм пружинная	1	1	1



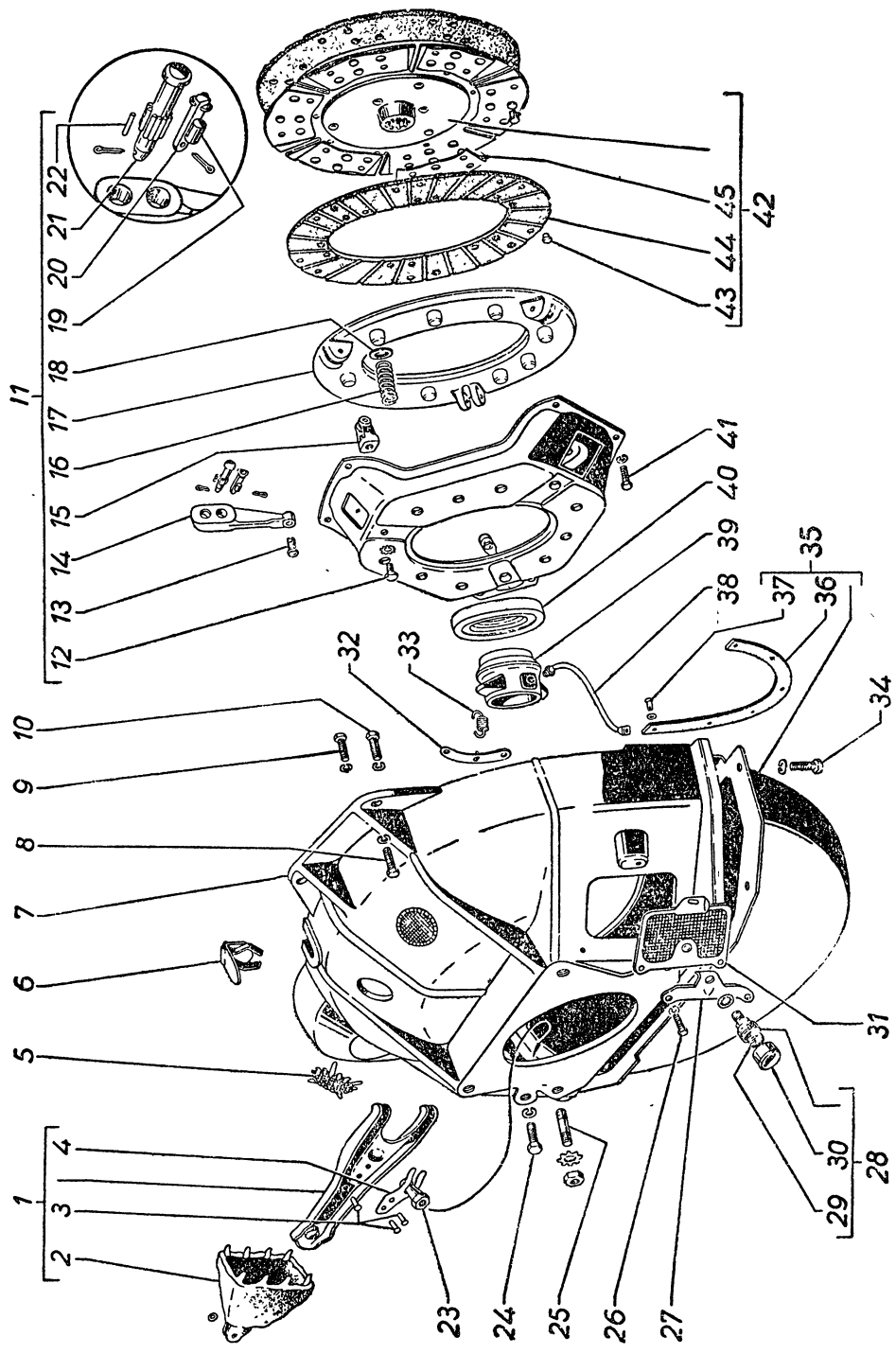
Фиг. 33. Жалюзи радиатора.

Группа 16. СЦЕПЛЕНИЕ

№ фигу- ры	№ пози- ции на фигу- ре	№ детали	Наименование	Количество для автомобилей		
				ГАЗ-51	ГАЗ-63	ГАЗ-53А
Подгруппа 1601. Сцепление						
34	7	51-1601015-Z	Картер сцепления, верхняя часть	1	1	1
	9	201285-П8	Болт М10×1,5×32 крепления картера сцеп- ления к блоку нижний	2	2	2
	8	201283-П8	Болт М10×1,5×28 крепления картера сцеп- ления к блоку верхний	2	2	2
		252136-П2	Шайба диаметром 10 мм пружинная	4	4	4
	10	201326-П8	Болт М12×1,75×32 крепления картера сцепления к блоку	2	2	2
		252157-П2	Шайба диаметром 12 мм пружинная	2	2	2
	25	216298-П	Шпилька крепления картера коробки передач к картеру сцепления	4	4	4
		250551-П8	Гайка М14×1,5	4	4	4
		252178-П	Шайба диаметром 14 мм пружинная с внутрен- ними зубцами	4	4	4
	6	51-1601034-А	Крышка люка установки зажигания в сборе . . .	1	1	1
	5	11-7527-В	Сетка вентиляционных окон картера сцепления в сборе	4	4	4
	31	11-7577	Сетка бокового люка картера сцепления в сборе . .	1	1	1
	26	201416-П8	Болт М6×1×12 крепления сетки бокового люка к картеру сцепления	3	3	3
		252154-П2	Шайба диаметром 6 мм пружинная	3	3	3
	35	11-7503	Картер сцепления, нижняя часть в сборе	1	1	1
	36	11-7608	Прокладка между картером сцепления и картером двигателя	1	1	1
	37	256316-П8	Заклепка крепления прокладки к нижней части картера сцепления	6	6	6
		252000-П	Шайба диаметром 3 мм	6	6	6
	34	201454-П8	Болт М8×1,25×16 крепления нижней части картера сцепления к верхней	8	8	8
		252135-П2	Шайба диаметром 8 мм пружинная	8	8	8
	11	51-1601090-Б	Диск сцепления нажимной с кожухом в сборе . .	1	1	1
	41	290656-П2	Болт М8×1,25×30 крепления кожуха сцепле- ния к маховику	6	6	6
		252135-П2	Шайба диаметром 8 мм пружинная	6	6	6
	17	11-7566	Диск сцепления нажимной	1	1	1
	14	51-1601095	Рычаг нажимного диска сцепления оттяжной . . .	3	3	3
	13	11-7575	Винт оттяжного рычага нажимного диска сцепления регулируемый	3	3	3
	15	11-7582	Вилка оттяжного рычага нажимного диска сцепле- ния опорная	3	3	3
	12	290634-П2	Болт М8×1×14 крепления опорной вилки	3	3	3
		252235-П2	Шайба диаметром 8 мм пружинная с наруж- ными зубцами	3	3	3
	19	11-7583	Ролик вилки оттяжного рычага нажимного диска сцепления опорный	3	3	3
	20	11-7586	Палец опорной вилки оттяжного рычага нажимного диска сцепления	3	3	3

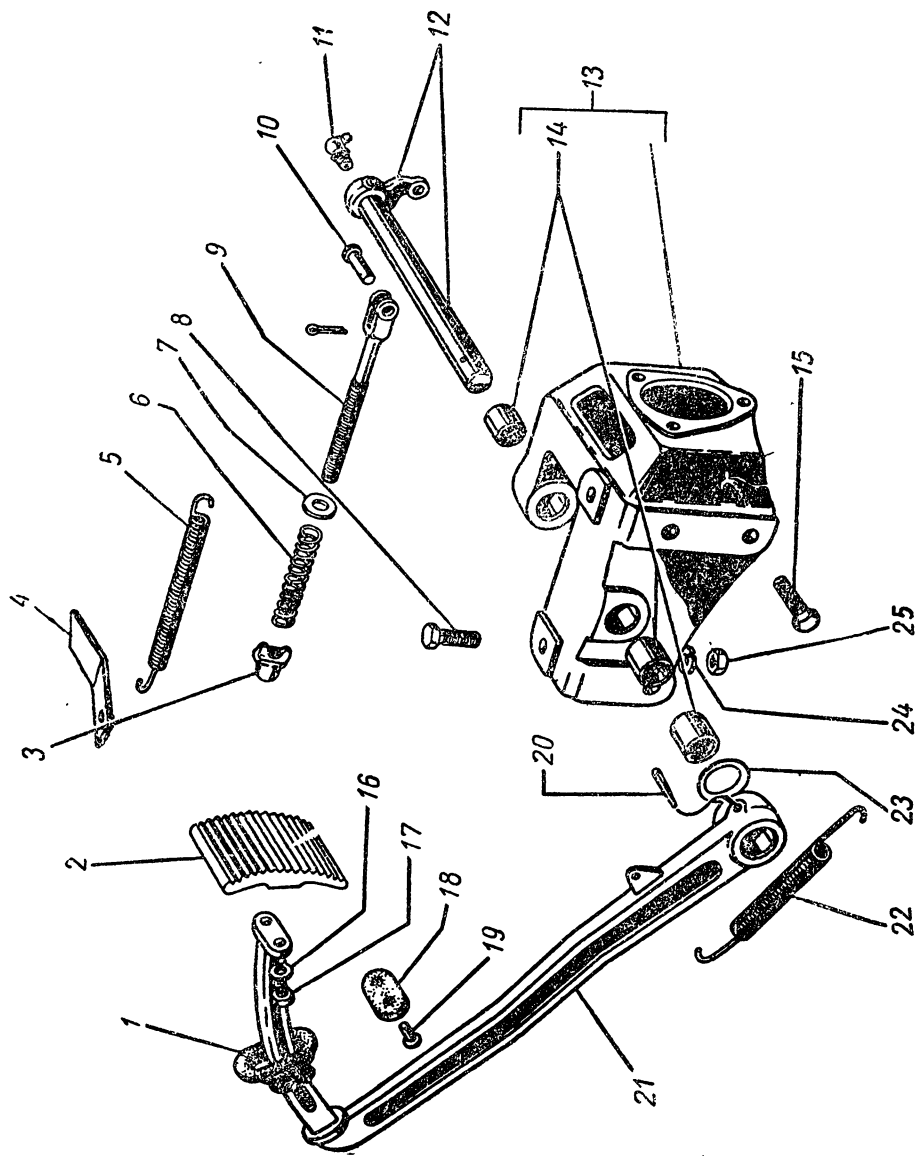
№ фигу- ры	№ пози- ции на фигу- ре	№ детали	Наименование	Количество для автомобилей		
				ГАЗ-51	ГАЗ-63	ГАЗ-63А
34	21	11-7565	Палец игольчатого подшипника оттяжного рычага	3	3	3
	22	11-7569	Игла подшипника оттяжного рычага нажимного диска сцепления	57	57	57
		258023-П	Шплинт пальца оттяжного рычага	6	6	6
	16	51-1601115	Пружина диска сцепления нажимная	9	9	9
	18	11-7567	Шайба нажимной пружины диска сцепления изо- лирующая	9	9	9
	42	202-7550	Диск сцепления ведомый в сборе	1	1	1
	44	51-1601138-Б1	Кольцо диска сцепления фрикционное	2	2	2
	45	11-7574	Пластина диска сцепления пружинная	6	6	6
		253863-П	Заклепка крепления пружинных пластин к ди- ску сцепления	12	12	12
	43	293908-П	Заклепка крепления фрикционных колец	12	—	—
		293912-П	Заклепка крепления фрикционных колец пустотелая	—	12	12
	39	11-7561-А	Муфта выключения сцепления	1	1	1
	33	11-7562	Пружина муфты выключения сцепления оттяжная	1	1	1
	32	51-1601190	Скоба оттяжной пружины муфты выключения сцепления	1	1	1
	40	20-1601072	Подшипник выключения сцепления (ГПЗ-689911)	1	1	1
		М-7580*	Подшипник выключения сцепления (ГПЗ-788911)	1	1	1
	1	51-1601200	Вилка подшипника выключения сцепления в сборе	1	1	1
	4	11-7516	Пластина вилки подшипника выключения сцепле- ния, удерживающая	1	1	1
	3	255063-П8	Заклепка крепления удерживающей пластины и чехла к вилке	3	3	3
	23	11-7576	Опора вилки подшипника выключения сцепления шаровая	1	1	1
	24	201521-П8	Болт 1М10×1×32 крепления шаровой опоры вилки к картеру сцепления	1	1	1
		252156-П2	Шайба диаметром 10 мм пружинная	1	1	1
	2	11-7522	Чехол вилки подшипника выключения сцепления	1	1	1
	38	11-7557-А2	Шланг смазки подшипника выключения сцепления в сборе	1	1	1
	27	11-7546	Кронштейн масляной муфты выключения сцепления	1	1	1
	28	51-1601250	Масленка подшипника выключения сцепления в сборе	1	1	1
	30	М-7559	Крышка масляной муфты выключения сцепле- ния в сборе	1	1	1
	29	М-7553	Пружина крышки масляной муфты выключе- ния сцепления стопорная	1	1	1
		252176-П	Шайба диаметром 10 мм масляной муфты выключе- ния сцепления пружинная зубчатая	1	1	1

* Можно ставить при отсутствии подшипника 20-1601072.



Фиг. 34. Сцепление.

№ фигу- ры	№ по- зи- ции на фигу- ре	№ детали	Наименование	Количество для автомобилей		
				ГАЗ-51	ГАЗ-63	ГАЗ-63А
Подгруппа 1602. Привод выключения сцепления						
35	13	51-1602063	Кронштейн педалей сцепления и тормоза со втулками в сборе	1	1	1
	8	201499-П8	Болт М10×1,5×30 крепления кронштейна педалей короткий	3	3	3
	15	201501-П8	Болт М10×1,5×35 крепления кронштейна педалей длинный	2	2	2
	25	250512-П8	Гайка М10×1,5	5	5	5
	24	252136-П2	Шайба диаметром 10,5 мм пружинная	5	5	5
	14	А-7508-В	Втулка кронштейна педалей	3	3	3
	12	51-1602052	Валик педалей сцепления и тормоза в сборе	1	1	1
	11	264030-П8	Пресс-масленка валика педалей сцепления и тормоза	1	1	1
	21	51-1602015-З	Педаль сцепления	1	1	1
	20	258978-П8	Штифт педали сцепления конический	1	1	1
	2	51-3504042	Площадка педали сцепления	1	1	1
	17	201456-П8	Болт М8×1,25×20 крепления площадки педали сцепления	2	2	2
	16	252135-П2	Шайба диаметром 8,5 мм пружинная	2	2	2
	23	А-7512	Шайба педалей распорная	1	1	1
	22	М-24722-А	Пружина педали сцепления оттяжная	1	1	1
	1	М-2457	Муфта отверстий пола в местах прохода педалей защитная	1	1	1
	18	51-1602070	Буфер педали сцепления	1	1	1
	19	255120-П8	Заклепка крепления буфера педали сцепления трубчатая	2	2	2
	9	51-1602110	Тяга выключения сцепления в сборе	1	1	1
	6	51-7534	Пружина тяги выключения сцепления	1	1	1
	7	252006-П2	Шайба диаметром 11 мм тяги выключения сцепления	1	1	1
	3	51-7536	Гайка тяги выключения сцепления регулировочная	1	1	1
	10	260034-П8	Палец тяги выключения сцепления	1	1	1
		258038-П	Шплинт	1	1	1
	5	11-7547	Пружина вилки подшипника выключения сцепления оттяжная	1	1	1
	4	11-7537-А	Скоба оттяжной пружины вилки подшипника выключения сцепления	1	1	1

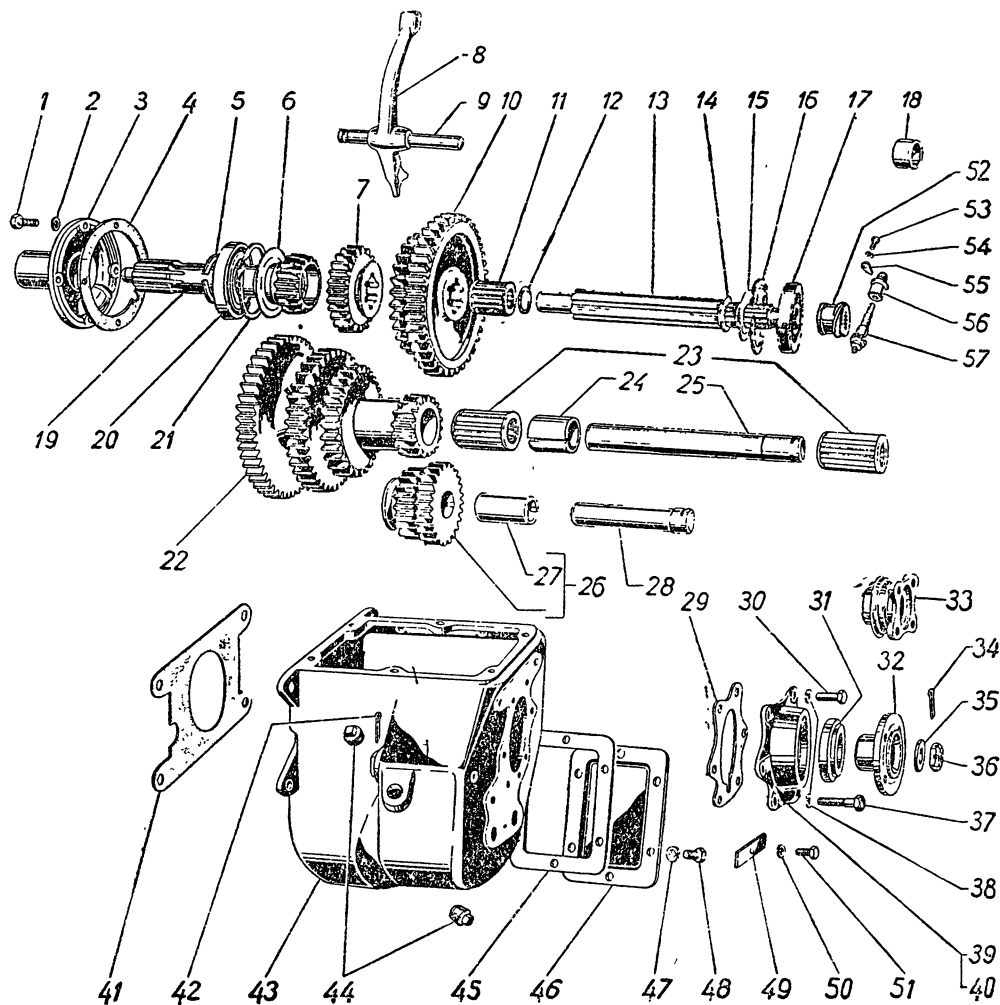


Фиг. 35 Привод выключения сцепления.

Группа 17. КОРОБКА ПЕРЕДАЧ

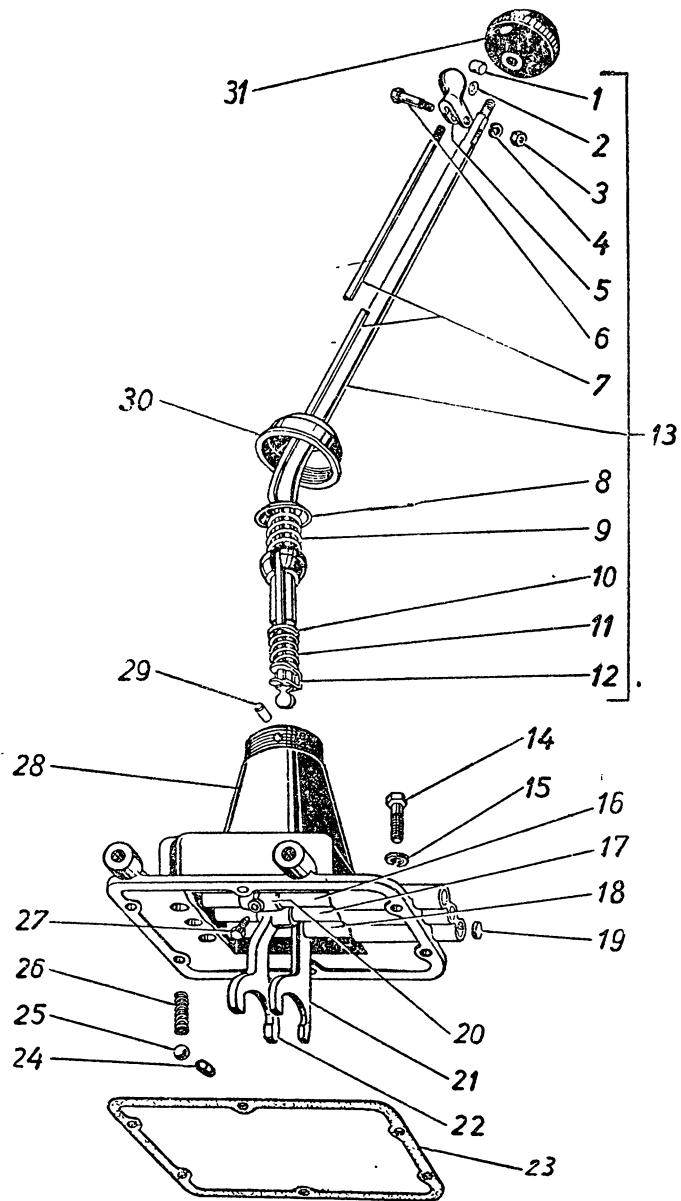
№ фигу- ры	№ пози- ции на фигу- ре	№ детали	Наименование	Количество для автомобилей		
				ГАЗ-51	ГАЗ-63	ГАЗ-63А
Подгруппа 1701. Коробка передач						
36		51-1700010	Коробка передач в сборе	1	—	—
	43	63-1700010	Коробка передач в сборе	—	1	1
		51-1701015-Б	Картер коробки передач	1	1	1
	41	51-7620	Прокладка между картером коробки передач и картером сцепления	1	1	1
	46	AA-7165	Крышка люка добавочного привода картера коробки передач	1	1	1
	45	AA-7166-A	Прокладка крышки люка добавочного привода картера коробки передач	1	1	1
	48	201495-П8	Болт М10×1,5×20 крепления крышки люка добавочного привода коробки	6	6	6
	47	252136-П2	Шайба диаметром 10 мм пружинная	6	6	6
	44	262513-П	Пробка $\frac{3}{4}$ " — 14 наливного и сливного отверстия картера коробки передач	2	2	2
	19	51-7017	Вал коробки передач ведущий (первичный)	1	1	1
	20	AA-7025	Подшипник ведущего вала коробки передач шариковый (ГПЗ-209)	1	1	1
	21	AA-7030	Кольцо подшипника ведущего вала коробки передач стопорное	1	1	1
	6	AA-7043	Маслоотражатель подшипника ведущего вала коробки передач	1	1	1
	5	AA-7045	Кольцо подшипника ведущего вала коробки передач упорное	1	1	1
	3	51-7050-Б	Крышка подшипника ведущего вала коробки передач	1	1	1
	4	51-7051	Прокладка крышки подшипника ведущего вала коробки передач	1	1	1
	1	201458-П8	Болт М8×1,25×22 крепления крышки подшипника ведущего вала	4	4	4
	2	252155-П2	Шайба диаметром 8 мм пружинная	4	4	4
	25	51-7111-А	Ось блока шестерен промежуточного вала коробки передач	1	1	1
	22	51-1701050	Блок шестерен промежуточного вала коробки передач	1	1	1
	24	AA-7115-A2	Втулка подшипников промежуточного вала коробки передач распорная	1	1	1
	23	AA-7118-A2	Подшипник промежуточного вала коробки передач роликовый (ГПЗ-64905)	2	2	2
	28	AA-7140-A	Ось блока шестерен заднего хода коробки передач	1	1	1
	26	AA-7141	Блок шестерен заднего хода коробки передач в сборе	1	1	1
	27	AA-7143	Втулка блока шестерен заднего хода коробки передач	1	1	1
	49	AA-7155	Стопор осей шестерен промежуточного вала и заднего хода коробки передач	1	1	1
51	201495-П8	Болт М10×1,5×20 крепления стопора осей	1	1	1	
50	252136-П2	Шайба диаметром 10 мм пружинная	1	1	1	

№ фигу- ры	№ пози- ции на фигу- ре	№ детали	Наименование	Количество для автомобилей		
				ГАЗ-51	ГАЗ-63	ГАЗ-63А
36	8	AA-7243	Вилка переключения заднего хода коробки передач	1	1	1
	9	AA-7244	Ось вилки переключения заднего хода коробки пере- дач	1	1	1
	42	258041-П8	Шплинт оси вилки переключения заднего хода стопорный	1	1	1
	13	51-7061-Б	Вал главный коробки передач (вторичный)	1	1	1
	14	AA-7062	Кольцо подшипника вторичного вала коробки пере- дач упорное	1	1	1
	12	AA-7063	Кольцо роликового подшипника вторичного вала коробки передач установочное	1	1	1
	40	63-1701205-Б	Крышка коробки передач задняя	—	1	1
	18	63-1701076-Б	Кольцо подшипника вторичного вала коробки передач распорное	—	1	1
	33	63-1802043-Б	Муфта фланца вторичного вала коробки передач в сборе	—	1	1
	17	AA-7065	Подшипник вторичного вала коробки передач ша- риковый задний (ГПЗ-307)	1	1	1
	16	AA-7070	Кольцо подшипника вторичного вала коробки пере- дач стопорное	1	1	1
	15	AA-7080	Маслоотражатель подшипника вторичного вала ко- робки передач	1	1	1
	11	AA-7120-A2	Подшипник переднего конца вторичного вала ко- робки передач роликовый (ГПЗ-864904)	1	—	—
	10	51-1701112	Шестерня первой и второй передач скользящая	1	1	1
	7	51-1701114	Шестерня третьей и четвертой передач скользящая	1	1	1
	39	51-1701205	Крышка заднего подшипника главного вала коробки передач	1	1	1
	29	63-1701203	Прокладка крышки заднего подшипника вторичного вала коробки передач	1	1	1
	31	51-1701210-A2	Сальник крышки заднего подшипника вторичного вала коробки передач	1	1	1
	30	201458-П8	Болт М8×1,25×25 крепления крышки зад- него подшипника вторичного вала	4	6	6
	37	201466-П8	Болт М8×1,25×45 крепления крышки зад- него подшипника вторичного вала	1	—	—
	38	252135-П2	Шайба диаметром 8 мм пружинная	5	6	6
	32	51-1701240-В	Фланец вторичного вала коробки передач	1	—	—
	36	292940-П8	Гайка М22×1,5 крепления фланца вторичного вала коробки передач	1	1	1
	35	51-2402064	Шайба гайки крепления фланца вторичного вала коробки передач	1	1	1
	34	258055-П	Шплинт	1	1	1
	52	51-3802033	Шестерня привода к спидометру ведущая	1	—	—
	57	51-3802034	Шестерня привода к спидометру ведомая	1	—	—
	56	51-3802030	Штуцер ведомой шестерни спидометра	1	—	—
	55	51-2802031	Стопор штуцера ведомой шестерни спидометра	1	—	—
	53	290490-П8	Болт М6×1×12 крепления стопора штуцера	1	—	—
	54	252154-П2	Шайба диаметром 6 мм пружинная	1	—	—



Фиг. 36. Коробка передач.

№ фигуры	№ позиции на фигуре	№ детали	Наименование	Количество для автомобилей		
				ГАЗ-51	ГАЗ-63	ГАЗ-63А
Подгруппа 1702. Механизм переключения передач						
37	23	51-1702010-Z	Крышка коробки передач верхняя в сборе	1	1	1
	14	51-1702016	Прокладка верхней крышки коробки передач	1	1	1
		201497-П8	Болт М10×1,5×25 крепления верхней крышки коробки передач	6	6	6
	15	252136-П2	Шайба диаметром 10 мм пружинная	6	6	6
	28	51-1702015	Крышка коробки передач верхняя	1	1	1
19	260307-П	Заглушка диаметром 20 мм верхней крышки коробки передач	6	6	6	



Фиг. 37. Механизм переключения передач.

№ фигу- ры	№ пози- ции на фигу- ре	№ детали	Наименование	Количество для автомобилей		
				ГАЗ-51	ГАЗ-63	ГАЗ-63А
37	21	AA-7231	Вилка переключения первой и второй передач .	1	1	1
	22	AA-7230	Вилка переключения третьей и четвертой передач	1	1	1
	20	AA-7232	Головка вилки переключения заднего хода пере- водная	1	1	1
	18	51-1702040	Шток переключения первой и второй передач .	1	1	1
	16	51-1702042	Шток переключения заднего хода	1	1	1
	17	51-1702046	Шток переключения третьей и четвертой передач в сборе	1	1	1
	25	263014-П	Шарик диаметром 9,5 мм штоков переключения передач стопорный	3	3	3
	26	AAA-7234	Пружина стопорного шарика штоков переключения передач	3	3	3
	24	AA-7233-B	Плунжер штоков переключения передач	2	2	2
	27	AA-7245	Винт вилок переключения первой и второй передач и заднего хода стопорный	2	2	2
		AA-7245-B	Винт вилки переключения третьей и четвертой передач стопорный	1	1	1
	13	51-1702114	Рычаг переключения передач в сборе	1	1	1
	9	AA-7227	Пружина рычага переключения передач	1	1	1
	8	AA-7228	Седло пружины рычага переключения передач . .	1	1	1
	5	AA-7215	Собачка предохранителя рычага переключения пере- дач	1	1	1
	2	AA-7208	Шайба собачки предохранителя рычага переключе- ния передач	1	1	1
	6	AA-7216	Палец собачки предохранителя	1	1	1
	3	25179-S4	Гайка пальца собачки предохранителя рычага переключения передач	1	1	1
	4	252133-П2	Шайба диаметром 5 мм пружинная	1	1	1
	7	51-1702012	Тяга предохранителя рычага переключения передач	1	1	1
	1	63-1803023	Цапфа тяги предохранителя рычага переключения передач	1	1	1
	10	AA-7226	Шайба пружины предохранителя рычага переключе- ния передач	1	1	1
	11	AA-7219	Пружина предохранителя рычага переключения передач	1	1	1
	12	AA-7218	Предохранитель рычага переключения передач . .	1	1	1
	30	11-7220	Колпак верхней крышки коробки передач	1	1	1
	31	51-1703088	Рукоятка рычага переключения передач	1	1	1
	29	AA-7221-B	Цапфа рычага переключения передач	1	1	1

Группа 18. РАЗДАТОЧНАЯ КОРОБКА

№ фигу- ры	№ позн- ции на фигу- ре	№ детали	Наименование	Количество для автомобилей		
				ГАЗ-51	ГАЗ-63	ГАЗ-63А
			Подгруппа 1800. Раздаточная коробка в сборе			
		63-1800013	Раздаточная коробка в сборе	—	1	1
			Подгруппа 1801. Подвеска раздаточной коробки			
38		63-1801010	Кронштейн подвески раздаточной коробки верхний в сборе	—	1	1
		252804-П	Заклепка верхнего кронштейна подвески раздаточной коробки	—	6	6
		201497-П8*	Болт М10×1, 5×25 крепления верхнего кронштейна подвески раздаточной коробки	—	**	**
		250512-П8*	Гайка М10×1,5 болта 201497-П8	—	**	**
		252136-П*	Шайба диаметром 10,5 мм гайки 252512-П8	—	**	**
		63-1801020	Кронштейн подвески раздаточной коробки нижний в сборе	—	1	1
		252804-П	Заклепка нижнего кронштейна подвески раздаточной коробки	—	4	4
68		63-1801030	Подушка подвески раздаточной коробки	—	8	8
70		291954-П8	Шпилька подвески раздаточной коробки	—	4	4
66		250871-П8	Гайка М16×1,5 шпильки подвески раздаточной коробки	—	4	4
67		293452-П8	Шайба диаметром 16 мм гайки подвески раздаточной коробки	—	4	4
		258041-П	Шплинт гайки подвески раздаточной коробки	—	4	4
69		63-1801040	Втулка подушек подвески раздаточной коробки распорная	—	4	4
		201497-П8*	Болт М10×1, 5×25 крепления нижнего кронштейна подвески раздаточной коробки	—	**	**
		250512-П8	Гайка М10×1,5 болта 201497-П8	—	**	**
		252136 П*	Шайба диаметром 10,5 мм гайки 250512-П8	—	**	**
82		63-1801042	Стремянка подвески раздаточной коробки	—	1	1
74		63-1801024	Башмак подвески раздаточной коробки в сборе	—	1	1
72		63-1801026	Накладка подвески раздаточной коробки	—	1	1
71		250507-П8	Гайка М12×1,25 стремянки подвески раздаточной коробки	—	4	4
		252157-П2	Шайба диаметром 12,5 мм гайки стремянки подвески раздаточной коробки пружинная	—	2	2
73		63-1801035	Прокладка башмака подвески раздаточной коробки	—	1	1

* Ставится в случае некачественной клепки узла 63-2801130 вместо дет. 252804-П.
 ** Количество по потребности.

№ фигу- ры	№ пози- ции на фигу- ре	№ детали	Наименование	Количество для автомобилей		
				ГАЗ-51	ГАЗ-63	ГАЗ-63А
Подгруппа 1802. Раздаточная коробка						
38	92	63-1802012-Б	Картер раздаточной коробки	—	1	1
	39	63-1802016	Крышка верхнего люка картера раздаточной ко- робки	—	1	1
	40	63-1802017	Прокладка крышки верхнего люка картера разда- точной коробки	—	1	1
	38	201452-П8	Болт М8×1,25×12 крепления крышки верх- него люка картера раздаточной коробки	—	6	6
		252135-П2	Шайба диаметром 8 мм болта 201452-П8 пружинная	—	6	6
	64	63-1802018	Крышка бокового люка картера раздаточной ко- робки	—	1	1
	63	63-1802019	Прокладка крышки бокового люка картера разда- точной коробки	—	1	1
	62	201283-П8*	Болт М10×1,5×28 крепления крышки боко- вого люка картера раздаточной коробки длинный	—	2	2
	65	201497-П8	Болт М10×1,5×25 крепления крышки боко- вого люка короткий	—	6	6
		252136-П2	Шайба диаметром 10 мм болтов 201283-П8, 201497-П8 пружинная	—	8	8
	93	А-24457	Пробка маслоналивного и маслосливного отверстий раздаточной коробки	—	2	2
		260309-П	Заглушка отверстий штоков переключения раздаточной коробки	—	2	2
	36	63-1802025	Вал раздаточной коробки первичный	—	1	1
	35	АА-7065	Подшипник первичного вала раздаточной коробки шариковый	—	1	1
	37	АА-7070	Кольцо шарикового подшипника раздаточной ко- робки стопорное	—	1	1
	34	63-1802028	Крышка подшипника первичного вала раздаточной коробки	—	1	1
	79	51-1701210-А2	Сальник первичного вала раздаточной коробки в сборе	—	1	1
	85	63-1802029	Прокладка крышки подшипника первичного вала раздаточной коробки	—	1	1
	83	201283-П8	Болт М10×1,5×28 крепления крышки пер- вичного вала раздаточной коробки	—	4	4
		252136-П2	Шайба диаметром 10 мм болта 201283-П8 пружинная	—	4	4
	42	63-1802040	Шестерня включения заднего моста и понижающей передачи раздаточной коробки, скользящая	—	1	1
	33	63-1802043-Б	Муфта фланца первичного вала раздаточной коробки в сборе	—	1	1
	31	292940-П	Гайка крепления муфты фланца первичного вала раздаточной коробки	—	1	1

* Применяется для развернутых отверстий.

№ фигу- ры	№ по- зи- ции на фигу- ре	№ детали	Наименование	Количество для автомобилей		
				ГАЗ-51	ГАЗ-63	ГАЗ-63А
38	32	51-2402064	Шайба гайки 292940-П	—	1	1
		258055-П	Шплинт гайки 292940-П	—	1	1
	60	63-1802056	Вал раздаточной коробки вторичный	—	1	1
	51	63-1802060	Подшипник вторичного вала раздаточной коробки шариковый	—	1	1
	59	М-4625	Подшипник направляющего конца первичного вала раздаточной коробки роликовый	—	1	1
	52	63-1802062	Кольцо подшипника вторичного вала раздаточной коробки стопорное	—	1	1
	53	63-3802033-Б	Шестерня привода спидометра ведущая	—	1	1
	61	260411-П	Шпонка ведущей шестерни привода к спидометру	—	1	1
	54	А-7025	Подшипник вторичного вала раздаточной коробки задний шариковый	—	1	1
	77	63-1802066-В	Крышка подшипника вторичного вала раздаточной коробки	—	1	1
		260305-П	Заглушка отверстия ведомой шестерни привода к спидометру	—	1	1
	79	51-1701210-А2	Сальник крышки подшипника вторичного вала раздаточной коробки в сборе	—	1	1
	76	63-1802067	Прокладка крышки подшипника вторичного вала раздаточной коробки	—	1	1
	81	206538-П8	Болт М10×1,5×30 крепления крышки вторичного вала с отверстиями для пломбировки спидометра	—	1	1
	78	201285-П8	Болт М10×1,5×32 крепления крышки подшипника вторичного вала раздаточной коробки	—	4	4
		252136-П2	Шайба диаметром 10 мм пружинная болтов 206538-П8 и 201285-П8	—	5	5
	80	63-1802075-Б	Муфта фланца вторичного вала раздаточной коробки в сборе	—	1	1
	31	292940-П	Гайка крепления муфты фланца вторичного вала раздаточной коробки	—	1	1
	32	51-2402064	Шайба гайки 292940-П	—	1	1
		258055-П	Шплинт гайки 292940-П	—	1	1
	56	63-3802030	Штуцер гибкого вала привода к спидометру	—	1	1
	55	63-3802034-Б	Шестерня привода к спидометру ведомая	—	1	1
	89	63-1802085	Вал раздаточной коробки промежуточный	—	1	1
	58	63-1802088	Шестерня промежуточного вала раздаточной коробки	—	1	1
	43	63-1802090	Шестерня дополнительной передачи промежуточного вала раздаточной коробки	—	1	1
	88	63-1802092	Подшипник промежуточного вала раздаточной коробки роликовый конический в сборе	—	2	2
	37	63-1802096	Шайба роликового подшипника промежуточного вала раздаточной коробки упорная	—	2	2
	85	290751-П	Болт М10×1,5×20 крепления роликового подшипника промежуточного вала раздаточной коробки	—	4	4
		257851-П	Шплинт-проволока болта 290751-П	—	2	2

№ фигу- ры	№ пози- ции на фигу- ре	№ детали	Наименование	Количество для автомобилей		
				ГАЗ-51	ГАЗ-63	ГАЗ-63А
38	84	63-1802098-Б	Крышка роликового подшипника промежуточного вала раздаточной коробки	—	2	2
	85	63-1802029	Прокладка крышки роликового подшипника про- межуточного вала раздаточной коробки	—	2	2
	83	201283-П8	Болт М10×1,5×28 крепления крышек роли- ковых подшипников промежуточного вала раздаточной коробки	—	8	8
		252136-П2	Шайба диаметром 10 мм болта 201283-П8 пружинная	—	8	8
	90	63-1802099	Прокладка крышки заднего роликового подшип- ника промежуточного вала регулировочная	—	5*	5*
	90	63-1802101	Прокладка крышки подшипников раздаточной ко- робки регулировочная	—	5*	5*
	90	63-1802102	Прокладка крышки заднего роликового подшип- ника промежуточного вала регулировочная	—	5*	5*
	23	63-1802110	Вал привода к переднему мосту раздаточной коробки	—	1	1
	88	63-1802092	Подшипник вала привода к переднему мосту раз- даточной коробки в сборе роликовый конический	—	2	2
	57	63-1802112	Шестерня вала привода к переднему мосту разда- точной коробки	—	1	1
	91	63-1802113-А	Шайба шестерни вала привода к переднему мосту раздаточной коробки упорная	—	1	1
	21	63-1802116	Муфта включения шестерни привода к переднему мосту раздаточной коробки	—	1	1
	87	63-1802096	Шайба заднего роликового подшипника вала при- вода к переднему мосту упорная	—	1	1
	86	290751-П	Болт М10×1,5×20 крепления заднего роли- кового подшипника вала привода к перед- нему мосту	—	2	2
		257851-П	Шплинт-проволока болта 290751-П	—	1	1
	84	63-1802098-Б	Крышка заднего роликового подшипника вала привода к переднему мосту	—	1	1
	24	63-1802118-Б	Крышка переднего роликового подшипника вала привода к переднему мосту	—	1	1
	79	51-1701210-А2	Сальник крышки подшипника вала привода к перед- нему мосту в сборе	—	1	1
	85	63-1802029	Прокладка крышки подшипников вала привода к переднему мосту	—	2	2
	90	63-1802099	Прокладка крышки заднего роликового подшип- ника вала привода к переднему мосту регулиро- вочная	—	5*	5*
	90	63-1802101	Прокладка крышки подшипников раздаточной ко- робки регулировочная	—	5*	5*
	90	63-1802102	Прокладка крышки заднего роликового подшип- ника вала привода к переднему мосту регулиро- вочная	—	**	**
	83	201283-П8	Болт М10×1,5×28 крепления крышек под- шипника вала привода к переднему мосту	—	8	8

* Не более.

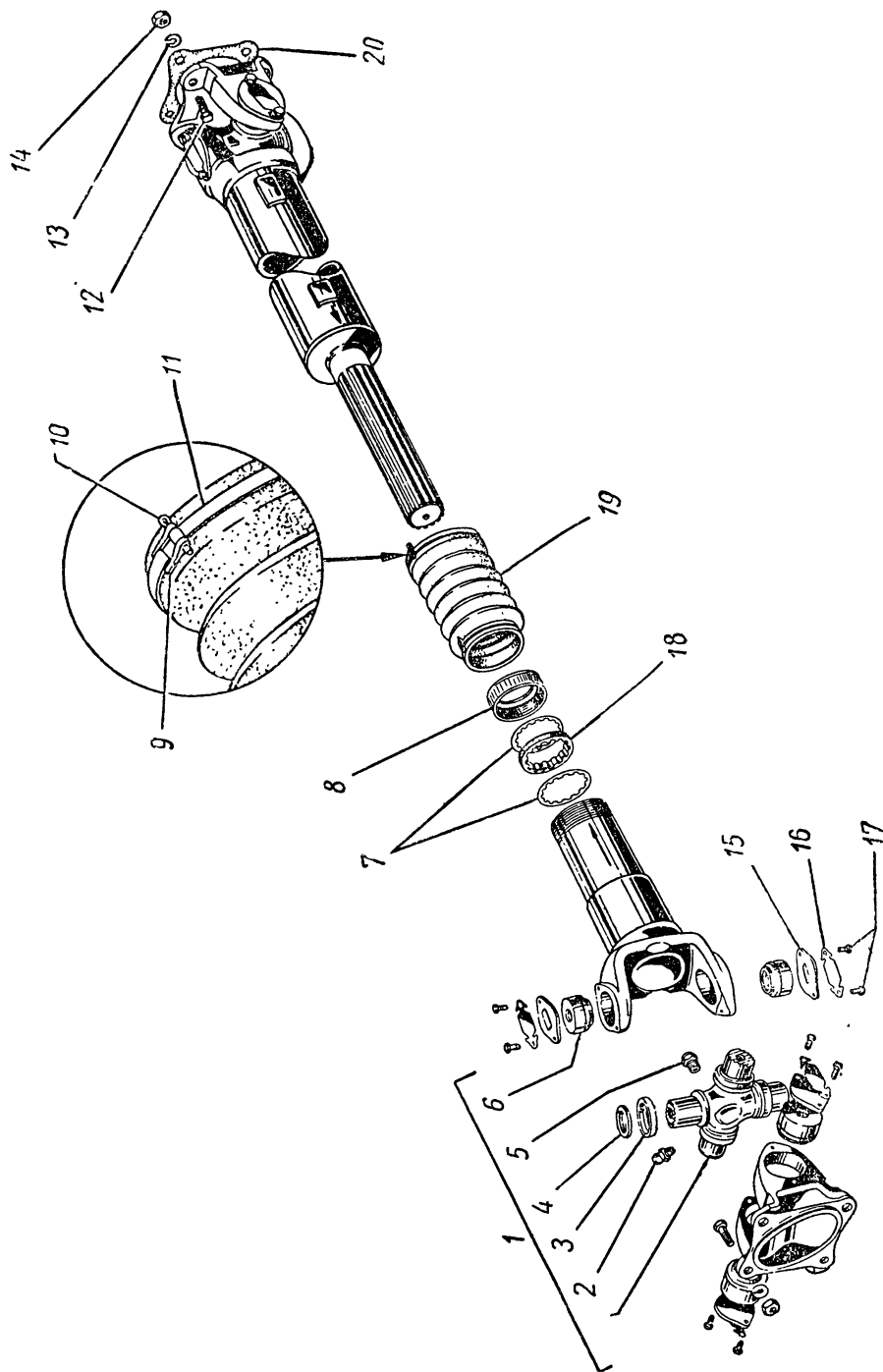
** По требованию сборки.

№ фигу- ры	№ пози- ции на фигу- ре	№ детали	Наименование	Количество для автомобилей		
				ГАЗ-51	ГАЗ-63	ГАЗ-63А
38		252136-П2	Шайба диаметром 10 мм болта 201283-П8 пружинная	1	8	8
	33	63-1802043-Б	Муфта фланца вала привода к переднему мосту раздаточной коробки в сборе	—	1	1
	22	63-1802119	Кольцо муфты фланца привода к переднему мосту распорное	—	1	1
	31	292940-П	Гайка 1М22×1,5 крепления муфты фланца вала привода к переднему мосту раздаточной коробки	—	1	1
	32	51-2402064	Шайба гайки 292940-П	—	1	1
		258055-П	Шплинт гайки 292940-П	—	1	1
	44	63-1802140-Б	Вилка включения заднего моста и понижающей передачи раздаточной коробки	—	1	1
	45	63-1802142-Б	Вилка включения переднего моста раздаточной коробки	—	1	1
	30	63-1802150-Б	Шток вилки включения заднего моста и понижающей передачи раздаточной коробки	—	1	1
	27	63-1802152-Б	Шток вилки включения переднего моста раздаточной коробки	—	1	1
	41	АА-7245	Винт шток включения раздаточной коробки стопорный	—	2	2
		257853-П	Шплинт-проволока стопорного винта АА-7245	—	2	2
	47	263014-П	Шарик диаметром 9,5 мм штоков переключения раздаточной коробки фиксирующий	—	2	2
	46	ААА-7234	Пружина фиксирующего шарика штоков переключения раздаточной коробки	—	2	2
	48	63-1802155	Ползун штоков переключения раздаточной коробки стопорный	—	2	2
	50	М-7234	Пружина стопорных ползунів штоков переключения раздаточной коробки	—	1	1
	49	296482-П	Пробка 1М14×1,5×8 отверстия стопорных ползунів раздаточной коробки	—	1	1
	25	63-1802160	Сальник штоков переключения раздаточной коробки	—	2	2
	29	63-1802157-Б	Кольцо сальника штоков переключения раздаточной коробки уплотнительное	—	2	2
	28	63-1802158-Б	Гайка сальника штоков переключения раздаточной коробки	—	2	2
	26	293510-П	Шайба диаметром 20,5 мм сальника штоков переключения раздаточной коробки	—	2	2
	75	298430-П	Сапун крышки подшипника вторичного вала раздаточной коробки в сборе	—	1	1
		Подгруппа 1803.	Механизм переключения раздаточной коробки			
38	13	63-1803010-В	Кронштейн рычагов переключения раздаточной коробки со втулками в сборе	—	1	1
	94	63-1803020	Рычаг включения переднего моста раздаточной коробки	—	1	1
	98	63-1803024-В	Валик рычага включения переднего моста раздаточной коробки в сборе	—	1	1

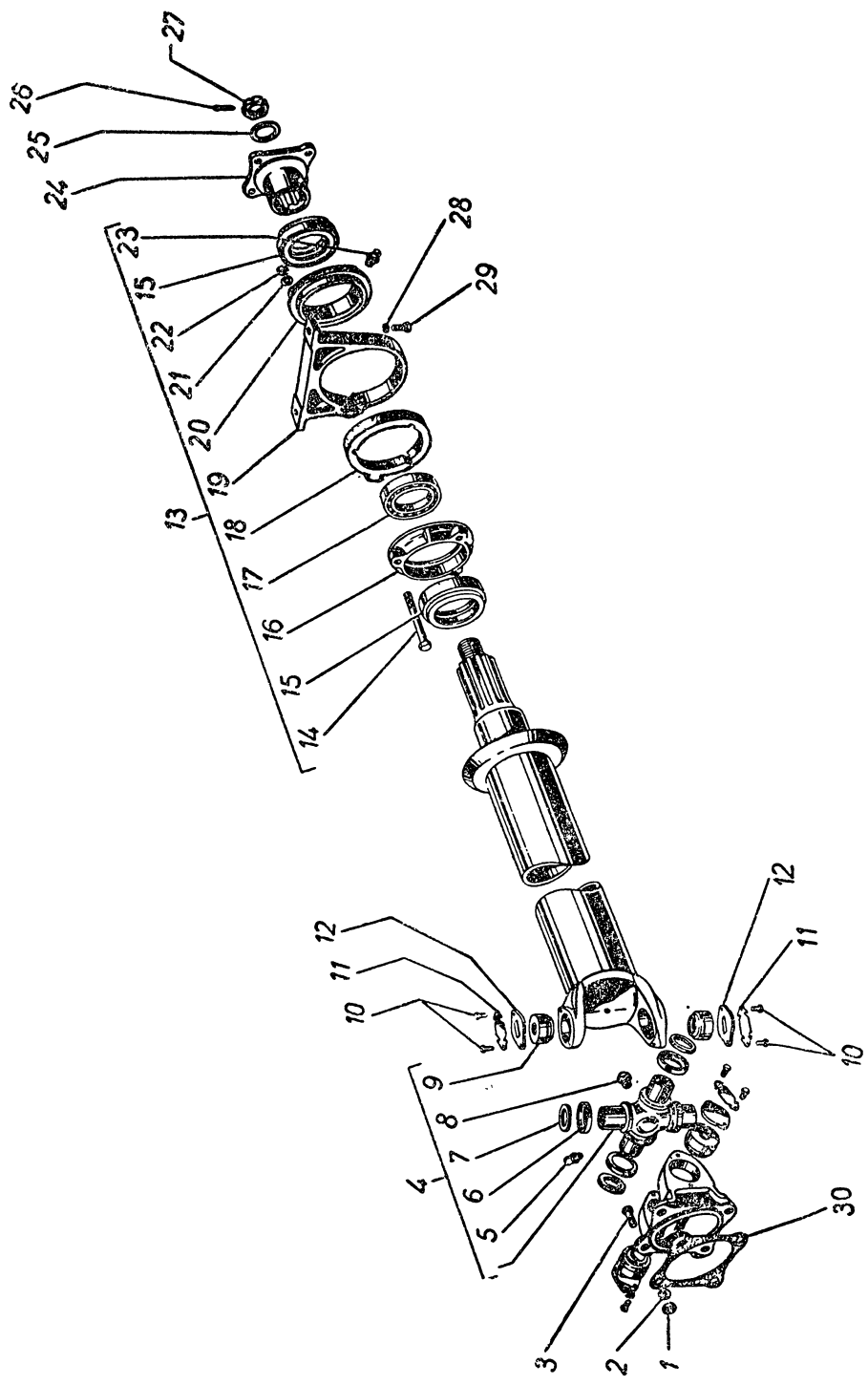
№ фигу- ры	№ пози- ции на фигу- ре	№ детали	Наименование	Количество для автомобилей		
				ГАЗ-51	ГАЗ-63	ГАЗ-63А
38	6	63-1803028	Поводок тяги включения переднего моста раздаточной коробки	—	1	1
	7	258978-П8	Штифт поводка валика включения моста раздаточной коробки	—	1	1
	14	260411-П	Шпонка рычага включения переднего моста раздаточной коробки	—	1	1
	95	201501-П8	Болт М10×1,5×38 рычага включения переднего моста раздаточной коробки стяжной	—	1	1
		252136-П2	Шайба диаметром 10 мм болта 201501-П8 пружинная	—	1	1
	96	264030-П8	Пресс-масленка смазки валика включения переднего моста раздаточной коробки	—	2	2
	97	201540-П8	Болт М12×1,75×30 крепления кронштейна рычагов переключения раздаточной коробки к коробке передач	—	2	2
		252137-П2	Шайба диаметром 12 мм болта 201540-П8 пружинная	—	2	2
	5	201538-П8	Болт М12×1,75×25 крепления кронштейна рычагов переключения раздаточной коробки к коробке передач	—	1	1
		252137-П2	Шайба диаметром 12 мм болта 201538-П8 пружинная	—	1	1
	1	63-1803052	Тяга включения переднего моста раздаточной коробки в сборе	—	1	1
	4	63-1803058	Вилка тяг управления раздаточной коробки	—	2	2
	2	250559-П8	Контргайка вилки тяг управления раздаточной коробки	—	2	2
	5	260057-П	Палец тяг управления раздаточной коробки	—	4	4
		258025-П	Шплинт пальца 260057-П	—	4	4
	8	63-1803014-Б	Рычаг включения заднего моста и дополнительной передачи раздаточной коробки со втулкой в сборе	—	1	1
	10	63-1803016	Защелка рычага включения заднего моста и дополнительной передачи раздаточной коробки	—	1	1
	11	63-1803017	Планка защелки рычага включения заднего моста и дополнительной передачи раздаточной коробки	—	1	1
	12	224600-П8	Винт М5×0,8×16 крепления планки	—	2	2
		252153-П	Шайба винта 224600-П8 пружинная	—	2	2
	15	63-1803018	Пружина защелки рычага включения заднего моста и дополнительной передачи раздаточной коробки	—	1	1
	16	293185-П	Шайба пружины рычага включения раздаточной коробки	—	1	1
	17	63-1803019	Тяга защелки рычага включения заднего моста и дополнительной передачи раздаточной коробки	—	1	1
	20	АА-7215	Собачка рычага включения раздаточной коробки предохранительная	—	1	1
	18	АА-7216	Палец предохранительной собачки	—	1	1
		25179-С4	Гайка пальца предохранительной собачки	—	1	1
		252133-П2	Шайба гайки 25179-С4 пружинная	—	1	1
	9	63-1803023	Цапфа тяги защелки рычага включения раздаточной коробки	—	1	1
	19	АА-7208	Шайба предохранительной собачки	—	1	1

Группа 22. КАРДАННЫЕ ВАЛЫ

№ фигу- ры	№ пози- ции на фигу- ре	№ детали	Наименование	Количество для автомобилей		
				ГАЗ-51	ГАЗ-63	ГАЗ-63А
Подгруппа 2201. Вал карданный						
39		63-2201010	Вал карданный в сборе	—	1	1
	20	51-2201010	Вал карданный в сборе	1	—	—
		63-2201024	Прокладка фланца кардана и муфты фланца ведущей шестерни заднего моста	1	1	1
		12	290863-П8	Болт 1М12×1,25×32 крепления фланца кардана	8	8
	14	250515-П8	Гайка 1М12×1,25	8	8	8
	13	252137-П2	Шайба диаметром 12,5 мм пружинная	8	8	8
	1	51-2201025	Крестовина кардана с сальниками и подшипниками в сборе	2	2	2
	3	51-4919	Обойма сальника кардана	8	8	8
	4	51-4920	Кольцо сальника кардана пробковое	8	8	8
	5	296780-П8	Клапан крестовины кардана предохранительный	2	2	2
	2	264072-П8	Пресс-масленка крестовины кардана	2	2	2
	6	51-4924	Подшипник кардана в сборе (ГПЗ-804704)	8	8	8
	15	51-4930	Крышка подшипника кардана	8	8	8
	16	51-4931	Пластина болтов крепления крышки подшипника кардана стопорная	8	8	8
	17	201416-П8	Болт М6×1×12 крепления крышки подшипника кардана	16	16	16
	8	51-2201087	Обойма сальника скользящей вилки кардана	1	1	1
	18	51-2201088	Сальник скользящей вилки кардана	1	1	1
	7	51-2201089	Кольцо сальника скользящей вилки кардана	2	2	2
	19	51-2201066	Муфта шлицев карданного вала защитная	1	1	1
	11	297588-П8	Лента хомута защитной муфты малая	1	1	1
297594-П8		Лента хомута защитной муфты большая	1	1	1	
297580-П8		Пряжка хомута	2	2	2	
297575-П8		Шплинт хомута	2	2	2	
Подгруппа 2202. Вал карданный промежуточный						
40	30	63-2202010	Вал промежуточный в сборе	—	1	1
		51-2202012-Б	Вал карданный промежуточный с карданом в сборе	1	—	—
		63-2201012-Б	Вал карданный промежуточный с карданом в сборе	—	1	1
		63-2201024	Прокладка фланца кардана и фланца диска ручного тормоза	2	1	1
	3	290868-П8	Болт 1М12×1,25×43 крепления фланца кардана к фланцу главного вала коробки передач	4	—	—
		290863-П8	Болт 1М12×1,25×32 фланца кардана	—	8	8
	1	250515-П8	Гайка 1М12×1,25	4	8	8
	2	252137-П2	Шайба диаметром 12,5 мм пружинная	4	8	8
	4	51-2201025	Крестовина кардана с сальниками и подшипниками в сборе	1	1	1
	6	51-4919	Обойма сальника кардана	4	4	4



Фиг. 39 Карданный вал.



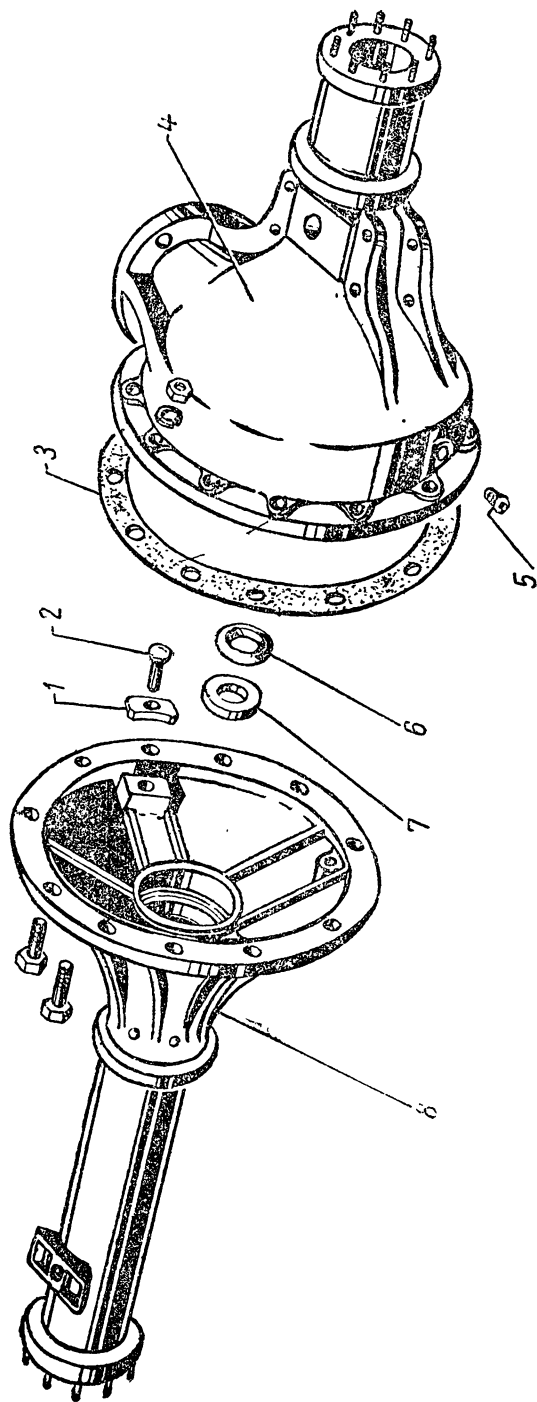
Фиг. 40 Промежуточный карданный вал.

№ фигу- ры	№ пози- ции на фигу- ре	№ детали	Наименование	Количество для автомобилей			
				ГАЗ-51	ГАЗ-63	ГАЗ-63А	
40	7	51-4920	Кольцо сальника кардана пробковое	4	4	4	
	8	296780-П8	Клапан крестовины кардана предохра- нительный	1	1	1	
	5	264072-П8	Пресс-масленка крестовины кардана	1	1	1	
	9	51-4924	Подшипник кардана в сборе (ГПЗ-804704)	4	4	4	
	12	51-4930	Крышка подшипника кардана	4	4	4	
	11	51-4931	Пластина болта крепления крышки подшипника кардана стопорная	4	4	4	
	10	201416-П8	Болт М6×1×12 крепления крышки подшип- ника кардана	8	8	8	
	13	51-2202080-А	Опора промежуточного вала в сборе	1	—	—	
	29	201564-П8	Болт 1М12×1,25×32 крепления кронштейна опоры промежуточного вала	2	—	—	
	28	252137-П2	Шайба диаметром 12,5 мм пружинная	2	—	—	
	19	51-2202082-Б2	Кронштейн опоры промежуточного вала	1	—	—	
	18	51-2202085-Б	Подушка опоры промежуточного вала	1	—	—	
	17	А-7025	Подшипник опоры промежуточного вала (ГПЗ-208)	1	—	—	
	16	51-2202040	Крышка подшипника опоры промежуточного вала передняя	1	—	—	
	20	51-2202042	Крышка подшипника опоры промежуточного вала задняя	1	—	—	
	23	264020-П8	Пресс-масленка задней крышки подшипника промежуточного вала	1	—	—	
	15	51-2202110	Сальник промежуточной опоры карданного вала в сборе	2	—	—	
	14	200272-П8	Болт М8×1,25×65 крышек подшипника опоры промежуточного вала	3	—	—	
	22	250510-П8	Гайка М8×1,25	3	—	—	
	21	252135-П2	Шайба диаметром 8 мм пружинная	3	—	—	
	24	51-2202100-Б	Муфта фланца промежуточного вала	1	—	—	
	27	292940-П	Гайка 1М22×1,5 крепления муфты фланца промежуточного вала	1	—	—	
	25	293549-П	Шайба диаметром 25 мм	1	—	—	
	26	258055-П	Шплинт	1	—	—	
	Подгруппа 2203. Вал карданный передний						
	39	1	63-2203010	Вал карданный передний в сборе	—	1	1
			51-2201025	Крестовина кардана с сальниками и подшипниками в сборе	—	1	1
3		51-4919	Обойма сальника кардана	—	8	8	
4		51-4920	Кольцо сальника кардана пробковое	—	8	8	
5		296780-П8	Клапан крестовины кардана предохра- нительный	—	2	2	
2		264072-П8	Пресс-масленка крестовины кардана	—	2	2	
6		51-4924	Подшипник кардана в сборе	—	8	8	
15		51-4930	Крышка подшипника кардана	—	8	8	
16		51-4931	Пластина болтов крепления крышки подшипника кардана стопорная	—	8	8	
17		201416-П4	Болт М6×1×12 крышки подшипника кардана	—	16	16	

№ фигу- ры	№ пози- ции на фигу- ре	№ детали	Наименование	Количество для автомобилей		
				ГАЗ-51	ГАЗ-63	ГАЗ-63А
39	20	63-2201024	Прокладка фланца кардана и муфты фланца вала привода к переднему мосту раздаточной коробки	—	1	1
	9	297580-П8	Пряжка хомута защитной муфты	—	2	2
		297588-П8	Лента 410×10×0,5 мм хомута защитной муфты	—	1	1
	11	297594-П8	Лента 640×10×0,5 мм хомута защитной муфты	—	1	1
	10	297575-П8	Шплинт хомута защитной муфты	—	2	2
	7	51-2201089	Кольцо сальника скользящей вилки кардана	—	2	2
	8	51-2201087	Обойма сальника скользящей вилки кардана	—	1	1
	18	51-2201088	Сальник скользящей вилки кардана	—	1	1
	12	290863-П8	Болт 1М12×1,25×32 фланца кардана	—	8	8
	14	250515-П8	Гайка 1М12×1,25	—	8	8
	13	252137-П2	Шайба диаметром 12,5 мм пружинная	—	8	8
	19	51-2201066	Муфта шлиц карданного вала защитная	—	1	1

Группа 23. ПЕРЕДНИЙ ВЕДУЩИЙ МОСТ

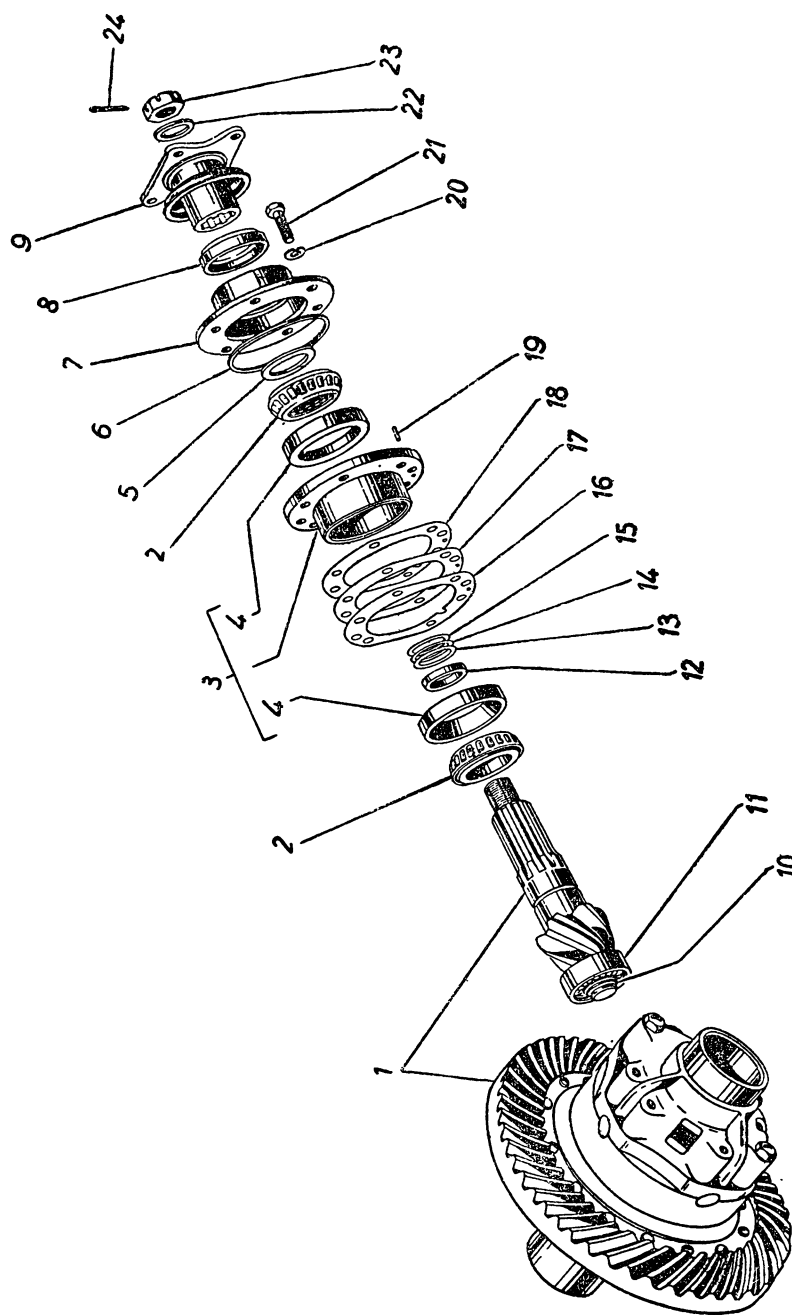
№ фигу- ры	№ пози- ции на фигу- ре	№ детали	Наименование	Количество для автомобилей		
				ГАЗ-51	ГАЗ-63	ГАЗ-63А
Подгруппа 2300. Передний ведущий мост в сборе						
		63-2300010	Передний ведущий мост с тормозами и ступицами в сборе	—	1	1
		63-2300014	Передний ведущий мост без тормозов и ступиц в сборе	—	1	1
42	1	298430-П	Сапун переднего моста в сборе	—	1	1
		63-2400100	Шестерни главной пары и коробка сателлитов дифференциала переднего моста (комплект состоит из дет. 51-2402016-Б и 63-2403013 по 1 шт.)	—	1	1
43	9	51-2400101	Шайбы шестерен полуосей и сателлитов опорные (комплект состоит из дет. 51-2403030-А — 2 шт. и 51-2403058-А — 4 шт.)	—	1	1
Подгруппа 2301. Картер и кожухи полуосей переднего моста						
41	4	63-2301010	Картер переднего моста с кожухом полуоси в сборе	—	1	1
	8	63-2301013	Крышка картера переднего ведущего моста с кожухом в сборе	—	1	1
	1	51-2401030	Пластина ведомой шестерни опорная	—	1	1
	2	51-2401031	Палец опорной пластины ведомой шестерни	—	1	1
	7	51-2401031-А3	Сальник полуоси переднего моста в сборе	—	2	2
	6	51-2401042-Б	Втулка сальника полуоси предохранительная	—	2	2
	3	АА-4035-Д	Прокладка картера переднего моста	—	1	1
		290850-П8	Болт М11×1,5×35 картера и крышки картера переднего моста	—	2	2
		256663-S2	Шайба диаметром 11,6 мм болта картера переднего моста	—	2	2
		290854-П8	Болт 1М11×1×45 картера и крышки картера переднего моста	—	9	9
		292802-П8	Гайка 1М11×1 к болту картера и крышки картера переднего моста	—	9	9
		257860-П	Шплинт-проволока	—	1	1
	5	262513-П	Пробка сливного и наливного отверстий крышки картера и картера переднего моста	—	2	2
Подгруппа 2302. Главная передача переднего моста						
		63-2402020-Б	Шестерни главной передачи переднего моста ведущая и ведомая (комплект после притирки)	—	1	1
		63-2402016-Б	Ведущая шестерня главной передачи переднего моста с задним подшипником в сборе (входит в комплект дет. 63-2400100)	—	1	1
42	11	51-2402041	Подшипник направляющего конца ведущей шестерни роликовый цилиндрический	—	1	1
	10	51-2402044	Кольцо заднего подшипника ведущей шестерни главной передачи переднего моста стопорное	—	1	1



Фиг. 41. Картер и кожухи полуосей переднего моста.

№ фигу- ры	№ пози- ции на фигу- ре	№ детали	Наименование	Количество для автомобилей		
				ГАЗ-51	ГАЗ-63	ГАЗ-63А
42	3	51-2402022-А	Муфта с наружными кольцами подшипников ведущей шестерни главной передачи переднего моста в сборе	—	1	1
		51-2402025	Подшипник ведущей шестерни главной передачи переднего моста в сборе	—	2	2
	4	51-2402026	Кольцо подшипника ведущей шестерни главной передачи переднего моста наружное	—	2	2
	2	51-2402027	Кольцо внутреннее и ролики подшипника ведущей шестерни главной передачи переднего моста	—	2	2
	12	51-2402029	Кольцо подшипников ведущей шестерни главной передачи переднего моста распорное	—	1	1
	13	51-2402031	Прокладка подшипников ведущей шестерни главной передачи регулировочная толщиной 0,1 мм	—	*	*
	14	51-2402032	Прокладка подшипника ведущей шестерни главной передачи регулировочная толщиной 0,16 мм	—	*	*
	15	51-2402033	Прокладка подшипника ведущей шестерни главной передачи регулировочная толщиной 0,25 мм	—	*	*
	6	51-2402035	Прокладка муфты подшипников ведущей шестерни главной передачи переднего моста	—	1	1
	19	294990-П	Штифт муфты подшипников ведущей шестерни главной передачи установочный	—	1	1
	5	63-2302037	Кольцо маслоотгонное ведущей шестерни главной передачи переднего моста	—	1	1
	9	51-2201100	Фланец крепления карданного вала к ведущей шестерне главной передачи в сборе	—	1	1
	22	51-2402064	Шайба ведущей шестерни главной передачи переднего моста наружная	—	1	1
	23	292958-П	Гайка фланца крепления карданного вала	—	1	1
	24	258056-П	Шплинт к гайке 292958-П	—	1	1
	16	51-2402046-А	Прокладка муфты подшипников ведущей шестерни главной передачи регулировочная толщиной 0,1 мм	—	*	*
	17	51-2402047-А	Прокладка муфты подшипников ведущей шестерни главной передачи регулировочная толщиной 0,25 мм	—	*	*
	18	51-2402048-А	Прокладка муфты подшипников ведущей шестерни главной передачи регулировочная толщиной 0,8 мм	—	*	*
		51-2402050-В	Крышка картера переднего моста передняя с сальником в сборе	—	1	1
	7	51-2402051-В	Крышка картера переднего моста передняя	—	1	1
		51-2402053-Б	Обойма сальника ведущей шестерни главной передачи наружная	—	1	1
	8	51-2402052-Б3	Сальник ведущей шестерни главной передачи переднего моста в сборе	—	1	1
	21	201330-П8	Болт М12×1,75×42 крепления муфты подшипников ведущей шестерни главной передачи	—	6	6
	20	252137-П2	Шайба диаметром 12,5 мм болта 201330-П8 пружинная	—	6	6
		51-2402071	Прокладка сальника ведущей шестерни главной передачи переднего моста	—	1	1

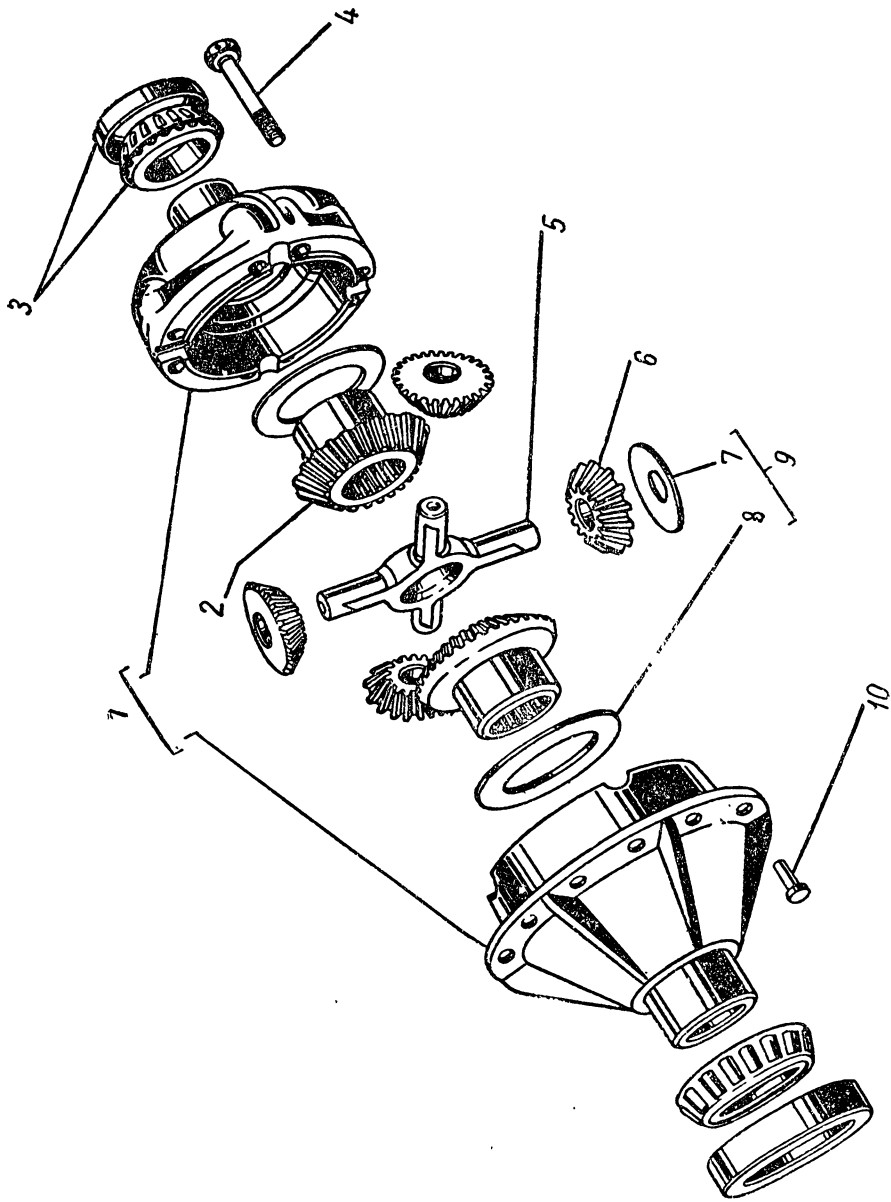
* По потребности.



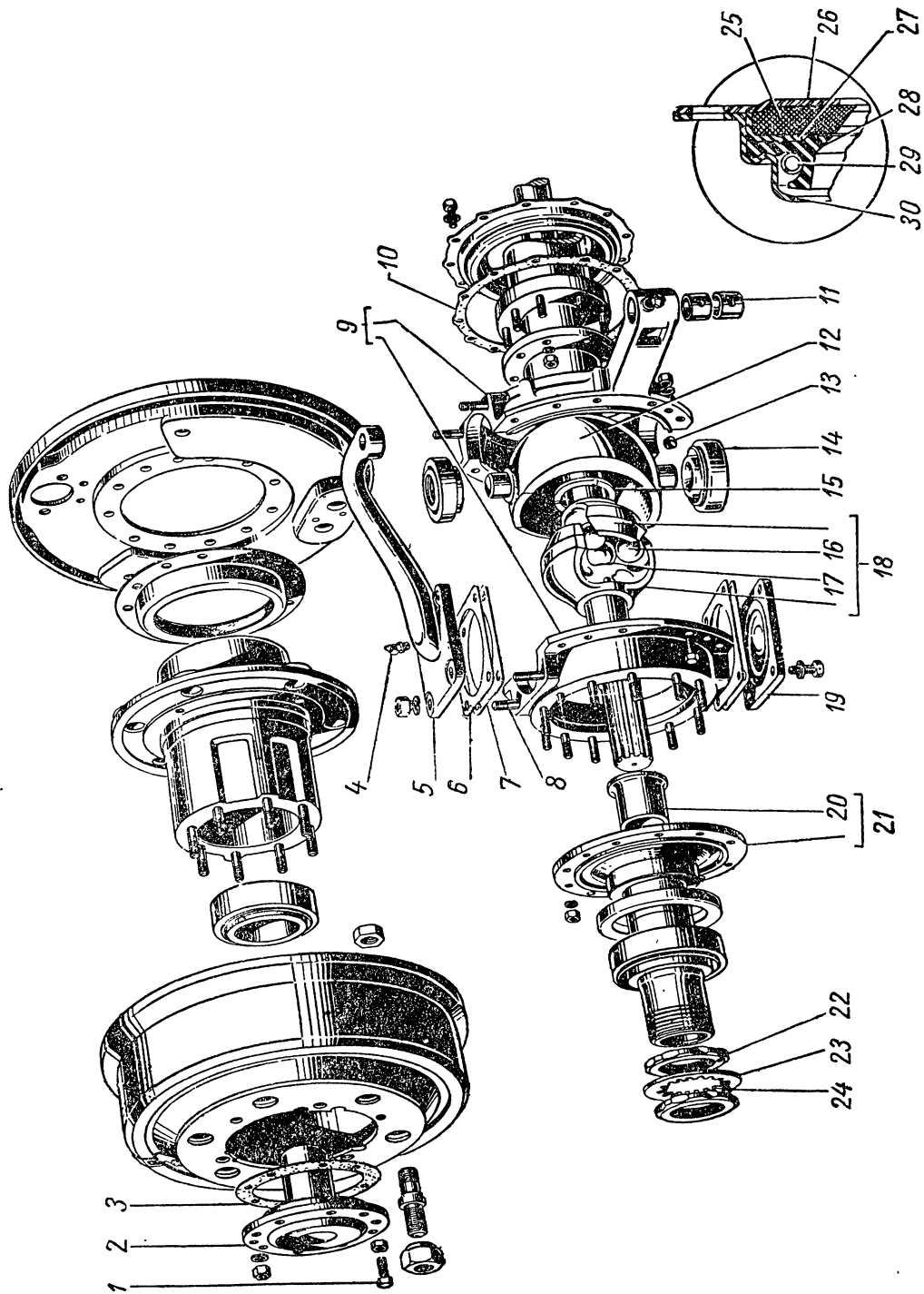
Фиг. 42. Главная передача переднего моста.

№ фигу- ры	№ пози- ции на фигу- ре	№ детали	Наименование	Количество для автомобилей			
				ГАЗ-51	ГАЗ-63	ГАЗ-63А	
Подгруппа 2303. Дифференциал переднего моста							
43		63-2303010	Дифференциал переднего моста в сборе	—	1	1	
		63-2403013-Б	Шестерня главной передачи ведомая и коробка сателлитов дифференциала переднего моста в сборе (входит в комплект дет. 63-2400100)	—	1	1	
	1	51-2403016-Б	Коробка сателлитов дифференциала переднего моста в сборе	—	1	1	
		ВК-63-2303017	Коробка сателлитов дифференциала переднего моста с маслоулавливателем в сборе	—	1	1	
	10	А-23456	Заклепка ведомой шестерни коробки сателлитов дифференциала переднего моста	—	12	12	
		63-2303022	Маслоулавливатель коробки сателлитов дифференциала переднего моста	—	1	1	
		201457-П	Болт М8×1,25×22 маслоулавливателя	—	1	1	
		51-2403023	Шайба болта маслоулавливателя стопорная	—	1	1	
	6	51-2403055-Б1	Сателлит дифференциала переднего моста (входит в комплект дет. 51-2400103)	—	4	4	
	5	51-2403060-А	Крестовина сателлитов дифференциала переднего моста	—	1	1	
	2	51-2403050-Б1	Шестерня полуоси переднего моста (входит в комплект 51-2400103)	—	2	2	
	4	51-2403034	Болт коробки сателлитов дифференциала переднего моста	—	8	8	
	3	51-2403036	Подшипник коробки сателлитов дифференциала переднего моста в сборе	—	2	2	
		51-2403037	Кольцо подшипника коробки сателлитов дифференциала переднего моста наружное	—	*	*	
		51-2403038	Кольцо подшипника коробки сателлитов дифференциала переднего моста внутреннее	—	2	2	
	8	51-2403030-Б	Шайба шестерни полуоси переднего моста опорная (входит в комплект дет. 51-2400101)	—	2	2	
	7	51-2403058-Б	Шайба сателлита дифференциала переднего моста опорная (входит в комплект дет. 51-2400101)	—	4	4	
	Подгруппа 2304. Кулаки поворотные						
	44		63-2304010	Кулак поворотный в сборе без шарнира — правый	—	1	1
			63-2304011	Кулак поворотный в сборе без шарнира — левый	—	1	1
12		63-2304012	Опора поворотного кулака шаровая со шкворнями в сборе	—	2	2	
14		63-2304020-Б	Подшипник шкворня поворотного кулака в сборе	—	4	4	
		63-2304021-Б	Кольцо внутреннее и ролики подшипника шкворня поворотного кулака	—	4	4	
		63-2304022-Б	Кольцо подшипника шкворня поворотного кулака наружное	—	4	4	
15		63-2304024	Шайба шарнира поворотного кулака упорная	—	4	4	
13		262531-П	Пробка $\frac{1}{8}$ " — 27 шаровой опоры коническая	—	2	2	
		216301-П8	Шпилька диаметром 14 мм крепления шаровой опоры к кожуху	—	10	10	

* Количество учтено в подгруппе 2301.



Фиг. 43. Дифференциал переднего моста.



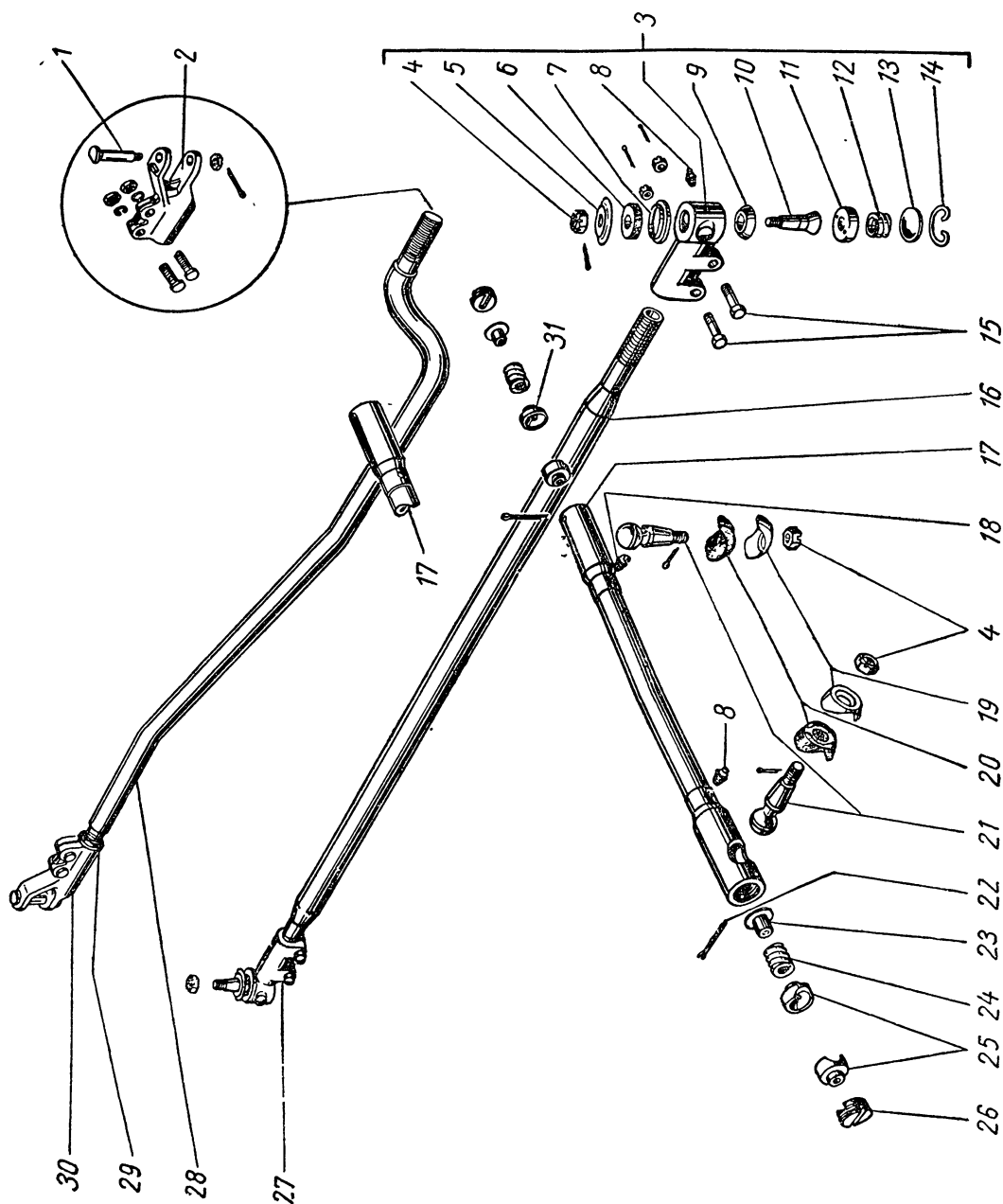
Фиг. 44. Поворотные кулачки.

№ фигу- ры	№ пози- ции на фигу- ре	№ детали	Наименование	Количество для автомобилей		
				ГАЗ-51	ГАЗ-63	ГАЗ-63А
44		216306-П8	Шпилька диаметром 14 мм крепления шаровой опоры к кожуху полуоси	—	6	6
		250559-П8	Гайка М14×1,5 шпильки шаровой опоры	—	16	16
		252138-П2	Шайба диаметром 14 мм шпильки шаровой опоры	—	16	16
9 11		63-2304026	Прокладка шаровой опоры поворотного кулака	—	2	2
		63-2304040-В	Корпус поворотного кулака в сборе — правый	—	1	1
		63-2304041-В	Корпус поворотного кулака в сборе — левый	—	1	1
		А-3110	Втулка пальца поперечной рулевой тяги	—	4	4
		264020-П8	Пресс-масленка чашки поворотного кулака	—	2	2
		201521-П8	Болт М10×1×32 крепления чашек поворотного кулака	—	24	24
		250513-П8	Гайка М10×1 болта чашек поворотного кулака	—	24	24
		252136-П2	Шайба диаметром 10 мм гайки болта чашек поворотного кулака	—	24	24
	6	63-2304028	Прокладка поворотного кулака регулировочная толщиной 0,1 мм	—	*	*
	7	63-2304029	Прокладка поворотного кулака регулировочная толщиной 0,25 мм	—	*	*
	5	63-2304035-Б	Рычаг поворотного кулака	—	1	1
8	291849-П8	Шпилька диаметром 12 мм крепления поворотного рычага	—	4	4	
19		292832-П8	Гайка М12×1,25 шпильки поворотного рычага	—	4	4
		252137-П2	Шайба диаметром 12 мм гайки шпильки поворотного рычага	—	4	4
		63-2304038	Накладку поворотного кулака — нижняя	—	2	2
		63-2304037-А	Накладку поворотного кулака — верхняя	—	1	1
		206576-П8	Болт М12×1,75×32 крепления накладки поворотного кулака	—	12	12
4	252177-П2	Шайба диаметром 12 мм болта накладки поворотного кулака	—	12	12	
30	264035-П8	Пресс-масленка накладки и поворотного рычага	—	2	2	
28	63-2304051	Корпус сальника поворотного кулака	—	2	2	
29	63-2304052	Кольцо сальника поворотного кулака уплотнительное внутреннее	—	2	2	
27	63-2304053	Пружина сальника поворотного кулака	—	2	2	
25	63-2304054	Кольцо сальника поворотного кулака распорное	—	2	2	
26	63-2304055;А	Кольцо сальника поворотного кулака уплотнительное наружное	—	2	2	
10	63-2304056	Обойма сальника поворотного кулака наружная	—	2	2	
	63-2304057	Прокладка сальника поворотного кулака	—	2	2	
	201416-П8	Болт М6×1×12 сальника поворотного кулака	—	24	24	
	252134-П2	Шайба диаметром 6,5 мм болта сальника поворотного кулака пружинная	—	24	24	
	63-2304060-Б	Шарнир поворотного кулака переднего ведущего моста в сборе правый	—	1	1	

* По потребности.

№ фигу- ры	№ пози- ции на фигу- ре	№ детали	Наименование	Количество для автомобилей				
				ГАЗ-51	ГАЗ-63	ГАЗ-63А		
44	18	63-2304061-Б	Шарнир поворотного кулака переднего ведущего моста в сборе левый	—	1	1		
		63-2304063-А	Кулак шарнира переднего ведущего моста наружный	—	2	2		
		63-2304064-А	Кулак шарнира переднего ведущего моста внутрен- ний правый	—	1	1		
			63-2304065-А	Кулак шарнира переднего ведущего моста внутрен- ний левый	—	1	1	
		16	508632-А	Шарик шарнира переднего ведущего моста	—	*	*	
			508632-Б	Шарик шарнира переднего ведущего моста	—	*	*	
			508632-В	Шарик шарнира переднего ведущего моста	—	*	*	
			508632-Г	Шарик шарнира переднего ведущего моста	—	*	*	
			508632-Д	Шарик шарнира переднего ведущего моста	—	*	*	
			508632-Е	Шарик шарнира переднего ведущего моста	—	*	*	
			508632-Ж	Шарик шарнира переднего ведущего моста	—	*	*	
			508632-И	Шарик шарнира переднего ведущего моста	—	*	*	
		17	508632-К	Шарик шарнира переднего ведущего моста	—	*	*	
			63-2304069	Шарик шарнира переднего ведущего моста устано- вочный	—	2	2	
			258759-П8	Палец шарика шарнира переднего ведущего моста установочный	—	2	2	
			258952-П8	Штифт установочного шарика шарнира перед- него ведущего моста стопорный	—	2	2	
			201591-П8	Болт М14×2×45 ограничитель поворотного кулака	—	2	2	
		21	63-2304080-А	Цапфа поворотного кулака в сборе	—	2	2	
			20	63-2304083-Б	Втулка цапфы поворотного кулака	—	2	2
				63-2304084	Прокладка корпуса поворотного кулака	—	2	2
			216259-П8	Шпилька М10×1,5×28 цапфы поворотного кулака	—	24	24	
			250513-П8	Гайка М10×1 шпильки цапфы поворотного кулака	—	24	24	
			252156-П2	Шайба диаметром 10 мм гайки шпильки цапфы поворотного кулака	—	24	24	
		23	51-2401050	Шайба гайки подшипника ступицы переднего колеса стопорная	—	2	2	
			51-2401052	Гайка подшипника ступицы переднего колеса (без отверстия для штифта)	—	2	2	
			51-2401053	Гайка подшипника ступицы переднего колеса (с от- верстием для штифта)	—	2	2	
		22	51-2401054	Гайка подшипника ступицы переднего колеса в сборе	—	2	2	
			24	294990-П	Штифт гайки подшипника ступицы переднего колеса стопорный	—	2	2
		2		63-2304090-Б2	Фланец ступицы переднего колеса ведущий в сборе	—	2	2
		3	51-2403048	Прокладка фланца ступицы переднего колеса	—	2	2	
		1	201497-П8	Болт М10×1,5×25 демонтажа фланца	—	4	4	
			250612-П8	Гайка М10×1,5 болта 201497-П8	—	4	4	
			252137-П2	Шайба гайки фланца ведущей ступицы перед- него моста пружинная	—	16	16	
		291849-П8	Шпилька диаметром 12 мм фланца ступицы переднего колеса	—	16	16		
		292832-П8	Гайка М12×1,25 шпильки 291849-П8	—	16	16		

* Количество по потребности.

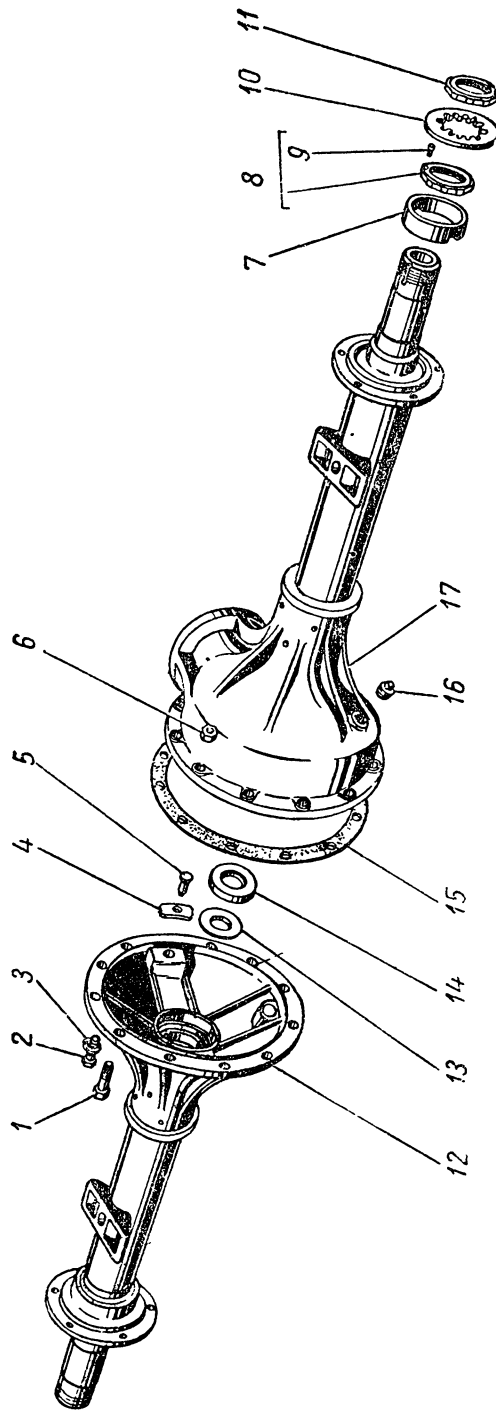


Фиг. 45. Поперечная рулевая тяга переднего моста.

№ фигу- ры	№ пози- ции на фигу- ре	№ детали	Наименование	Количество для автомобилей		
				ГАЗ-51	ГАЗ-63	ГАЗ-63А
Подгруппа 2306. Тяга поперечная рулевая						
45	28	40-2306012	Тяга поперечная рулевая с наконечниками в сборе	—	1	1
	30	40-2306013	Тяга поперечная рулевая	—	1	1
	2	63-2306016	Наконечник поперечной рулевой тяги правый	—	1	1
	1	63-2306017	Наконечник поперечной рулевой тяги левый	—	1	1
		63-2306040-А1	Палец поперечной рулевой тяги	—	2	2
		250979-П8	Гайка 1М16×1,5 пальца поперечной рулевой тяги	—	2	2
		258054-П	Шплинт гайки пальца поперечной рулевой тяги	—	2	2
		201573-П8	Болт 1М12×1,25×60 зажимов наконечника рулевой поперечной тяги	—	4	4
		250515-П8	Гайка 1М12×1,25 болтов зажимов наконечника поперечной рулевой тяги	—	4	4
		252137-П2	Шайба диаметром 12,5 мм гайки болтов зажимов наконечника рулевой поперечной тяги	—	4	4
29	292975-П8	Гайка 2М33×1,5 поперечной тяги	—	1	1	

Группа 24. ЗАДНИЙ МОСТ

№ фигу- ры	№ пози- ции на фигу- ре	№ детали	Наименование	Количество для автомобилей		
				ГАЗ-51	ГАЗ-63	ГАЗ 63А
Подгруппа 2400. Задний мост в сборе						
		63-2400010-А	Мост задний в сборе	—	1	1
		51-2400010-А	Мост задний в сборе	1	—	—
		298430-П	Сапун заднего моста в сборе	1	1	1
		63-2400100	Шестерни главной пары и коробка сателлитов дифференциала заднего моста	—	1	1
42	1	51-2400100	Шестерни главной пары и коробка сателлитов диф- ференциала заднего моста	1	—	—
47	10	51-2400101	Шайбы шестерен полуосей и сателлитов опорные (комплект состоит из дет. 51-2403030-А — 2 шт. и 51-2403058-А — 4 шт.)	1	1	1
Подгруппа 2401. Картер и кожухи полуосей						
46	17	51-2401010-В	Картер заднего моста с кожухом полуоси в сборе правый	1	1	1
	12	51-2401013-Б	Крышка картера заднего моста с кожухом полуоси в сборе левая	1	1	1
	15	АА-4035-Д	Прокладка картера дифференциала заднего моста	1	1	1
	2	290850-П8	Болт М11×1,5×35 крепления крышки зад- него моста к картеру	2	2	2
	1	290854-П8	Болт 1М11×1×45 крепления крышки заднего моста к картеру	9	9	9
	6	292802-П8	Гайка 1М11×1 самоконтрящаяся	9	9	9
	3	25663-С2	Шайба диаметром 11,6 мм пружинная	2	2	2
	16	262513-П	Пробка $\frac{3}{4}$ "—14 сливного и наливного отвер- стий картера заднего моста	2	2	2
	7	51-2401025	Втулка сальника ступицы заднего колеса	2	2	2
	4	51-2401030	Пластина ведомой шестерни опорная	1	1	1
	5	51-2401031	Палец опорной пластины ведомой шестерни	1	1	1
	14	51-2401034-А2	Сальник полуоси заднего моста в сборе	2	2	2
	13	51-2401042-Б	Втулка сальника полуоси предохранительная	2	2	2
	10	51-2401050	Шайба гайки подшипника ступицы заднего колеса стопорная	2	2	2
	11	51-2401052	Гайка подшипника ступицы заднего колеса наружная	2	2	2
	8	51-2401054	Гайка подшипника ступицы заднего колеса внутрен- няя со штифтом в сборе	2	2	2
	9	294990-П	Штифт диаметром 5×11 мм стопорный гайки подшипника ступицы заднего колеса	2	2	2



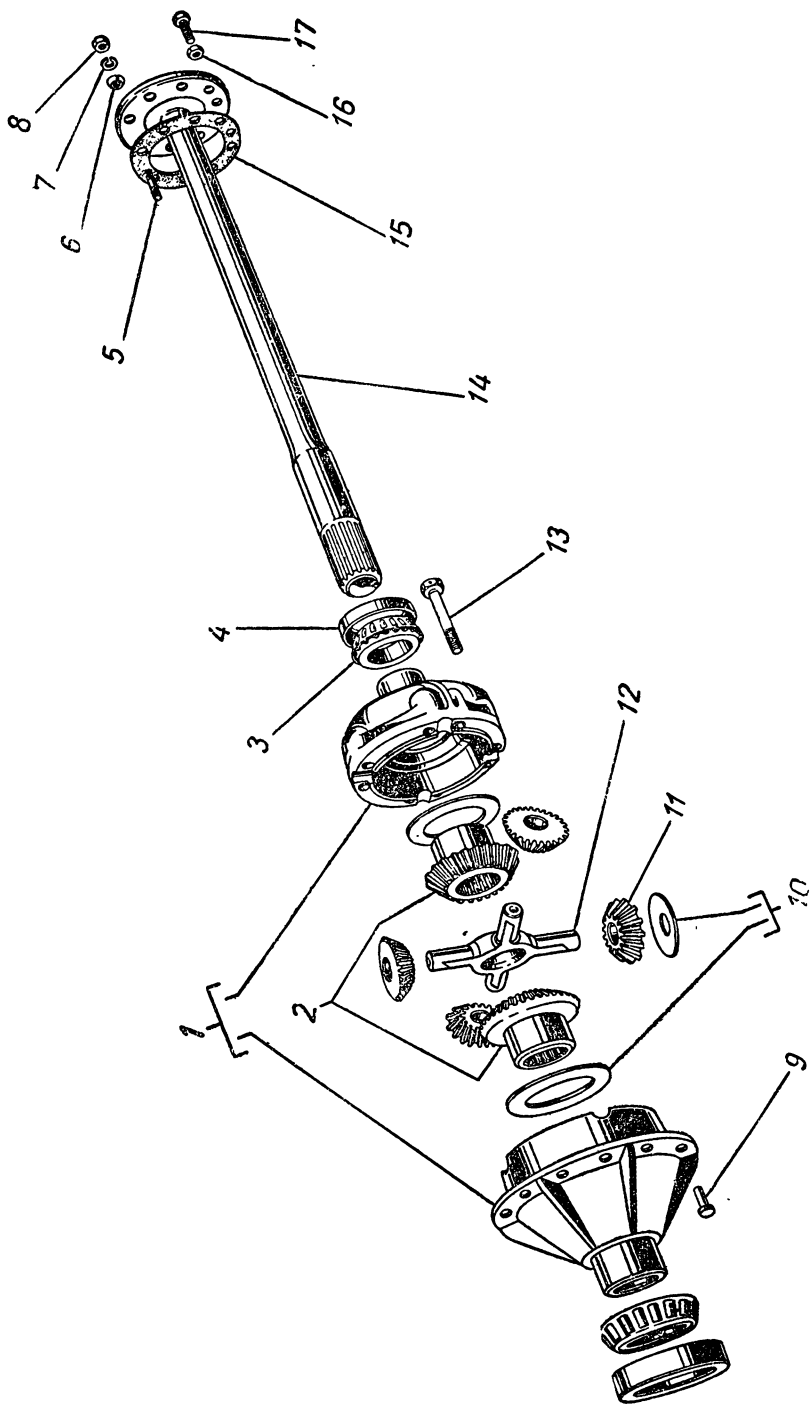
Фиг. 46. Картер и кожухи полуосей.

№ фигу- ры	№ пси- ци на фигу- ре	№ детали	Наименование	Количество для автомобилей			
				ГАЗ-51	ГАЗ-63	ГАЗ-33А	
Подгруппа 2402. Главная передача заднего моста							
42	3	63-2402020-Б	Шестерни заднего моста. Ведущая и ведомая (ком- плект после притирки)	—	1	1	
		51-2402020-Б	Шестерни заднего моста. Ведущая и ведомая (ком- плект после притирки)	1	—	—	
		63-2402016-Б	Шестерня заднего моста ведущая с задним подшип- ником в сборе (входит в комплект дет. 63-2400100)	—	1	1	
		51-2402016-Б	Шестерня заднего моста ведущая с задним подшип- ником в сборе (входит в комплект дет. 51-2400100)	1	—	—	
		51-2402022-А	Муфта с наружными кольцами подшипников веду- щей шестерни заднего моста	1	1	1	
		51-2402025	Подшипник ведущей шестерни заднего моста роли- ковый конический (ГПЗ-27709)	2	2	2	
		4	51-2402026	Кольцо подшипника ведущей шестерни заднего моста наружное	2	2	2
		2	51-2402027	Кольцо внутреннее с роликами подшипника ведущей шестерни заднего моста	2	2	2
		12	51-2402029	Кольцо подшипников ведущей шестерни заднего моста распорное	1	1	1
		13	51-2402031	Прокладка подшипников ведущей шестерни регули- ровочная толщиной 0,1 мм	*	*	*
		14	51-2402032	Прокладка подшипников ведущей шестерни регули- ровочная толщиной 0,15 мм	*	*	*
		15	51-2402033	Прокладка подшипников ведущей шестерни регули- ровочная толщиной 0,25 мм	*	*	*
		6	51-2402035	Прокладка муфты ведущей шестерни	1	1	1
		19	294990-П	Штифт диаметром 5×11 мм муфты подшпи- ников ведущей шестерни установочный	1	1	1
		5	51-2402037-В	Кольцо сальника ведущей шестерни заднего моста маслоотгонное	1	1	1
		9	51-2201100	Фланец крепления карданного вала к ведущей шестерне заднего моста в сборе	1	1	1
		23	292958-П	Гайка 2М24×1,5 крепления фланца кардан- ного вала к ведущей шестерне	1	1	1
		22	51-2402064	Шайба гайки крепления фланца карданного вала к ведущей шестерне	1	1	1
		24	258056-П	Шплинт	1	1	1
		11	51-2402041	Подшипник направляющего конца ведущей шестерни роликовый цилиндрический (ГПЗ-102605)	1	1	1
10	51-2402044	Кольцо подшипника направляющего конца ведущей шестерни стопорное	1	1	1		
16	51-2402046-А	Прокладка муфты подшипника ведущей шестерни регулировочная толщиной 0,1 мм	*	*	*		
17	51-2402047-А	Прокладка муфты подшипников ведущей шестерни регулировочная толщиной 0,25 мм	*	*	*		

* По потребности.

№ фигу- ры	№ пози- ции на фигу- ре	№ детали	Наименование	Количество для автомобилей		
				ГАЗ-51	ГАЗ-63	ГАЗ-63А
42	18	51-2402048-А	Прокладка муфты подшипников ведущей шестерни регулировочная толщиной 0,8 мм	*	*	*
	7	51-2402051-В	Крышка картера заднего моста передняя	1	1	1
	8	51-2402052-БЗ	Сальник ведущей шестерни заднего моста в сборе	1	1	1
	21	201330-П8	Болт М12×1,75×42 крепления передней крышки заднего моста	6	6	6
	20	252137-П2	Шайба диаметром 12,5 мм пружинная	6	6	6
Подгруппа 2403. Дифференциал и полуоси						
	1	51-240301647	Коробка сателлитов дифференциала заднего моста в сборе	1	1	1
	9	А-23456	Заклепка крепления ведомой шестерни к коробке сателлитов	12	12	12
	13	51-2403034	Болт коробки сателлитов дифференциала заднего моста	8	8	8
		51-2403036	Подшипник коробки сателлитов дифференциала заднего моста роликовый конический (ГПЗ-807813)	2	2	2
	4	51-2403037	Кольцо подшипника коробки сателлитов заднего моста наружное	2	2	2
	3	51-2403038	Кольцо внутреннее с роликами подшипника коробки сателлитов заднего моста	2	2	2
	2	51-2403050-Б1	Шестерня полуоси заднего моста	2	2	2
		51-2403030-Б	Шайба шестерни полуоси опорная	2	2	2
	11	51-2403055-Б1	Сателлит дифференциала заднего моста	4	4	4
		51-2403058-Б	Шайба сателлита опорная	4	4	4
	12	51-2403060А	Крестовина сателлитов дифференциала заднего моста	1	1	1
	14	51-2403070-Б	Полуось заднего моста	2	2	2
	5	291849-П8	Шпилька крепления полуоси заднего моста	16	16	16
	6	51-2403042-Б	Втулка шпильки полуоси заднего моста разжимная	16	16	16
	8	292832-П8	Гайка шпильки крепления полуоси заднего моста М12×1,25	16	16	16
	7	252137-П2	Шайба диаметром 12,5 мм пружинная	16	16	16
	15	51-2403048	Прокладка полуоси заднего моста	2	2	2
	17	201497-П8	Болт М10×1,5×25 для демонтажа полуосей заднего моста	4	4	4
	16	250612-П8	Гайка М10×1,5	4	4	4

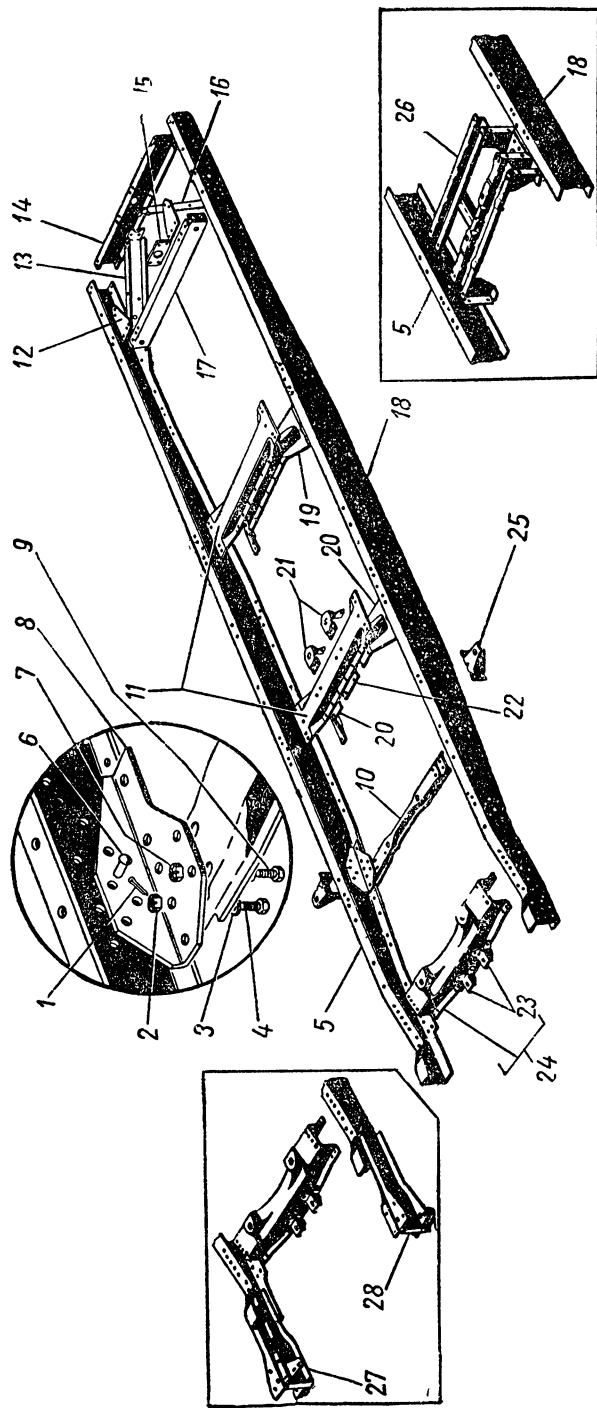
* По потребности.



Фиг. 47. Дифференциал и полуоси заднего моста.

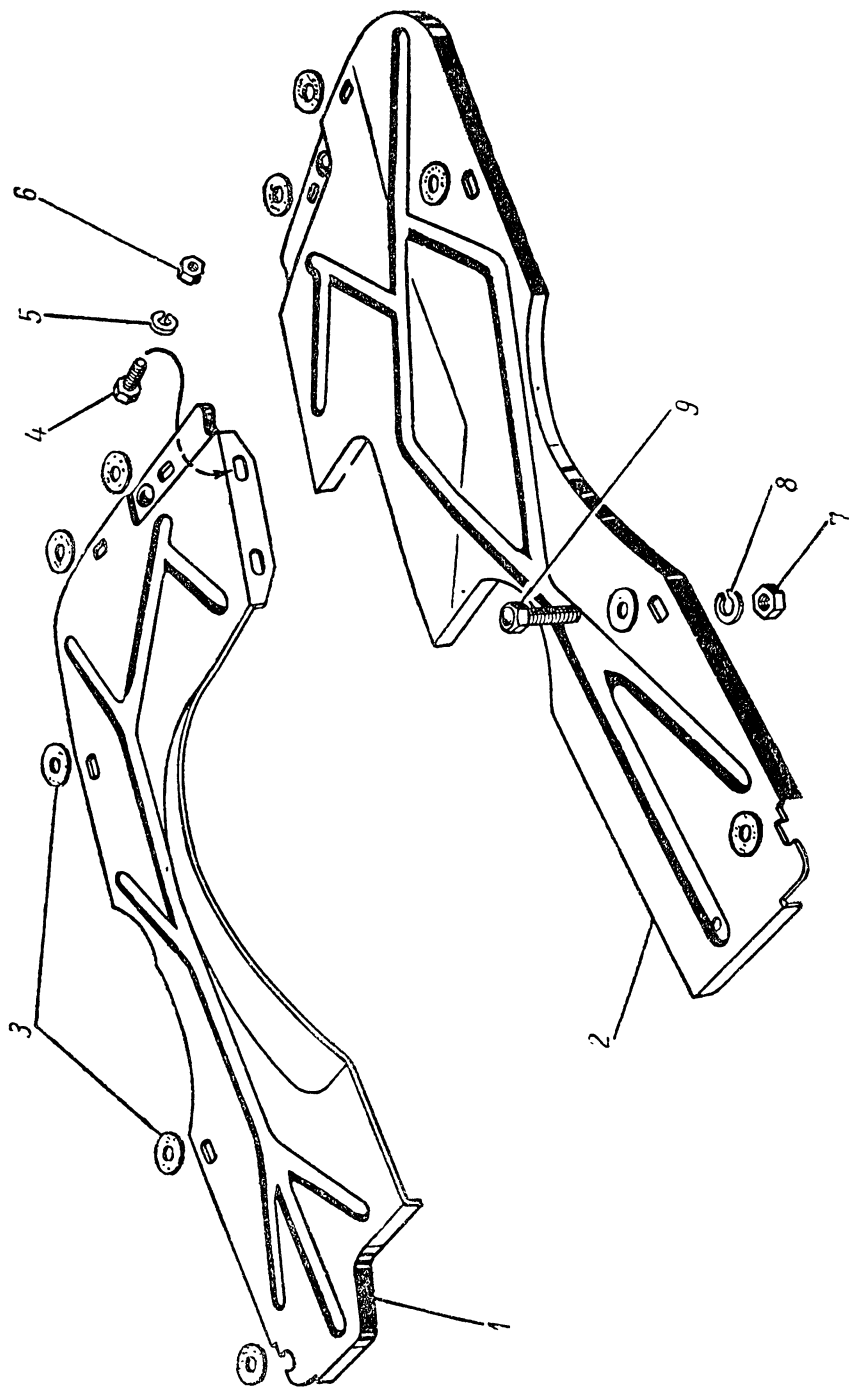
Группа 28. РАМА

№ фигу- ры	№ пози- ции на фигу- ре	№ детали	Наименование	Количество для автомобилей		
				ГАЗ 51	ГАЗ-63	ГАЗ 63А
			Подгруппа 2800. Рама в сборе			
		51-2800010-В	Рама в сборе	1	—	—
		63-2800010-Б	Рама в сборе	—	1	—
		63А-2800010	Рама в сборе	—	—	1
			Подгруппа 2801. Рама			
48	5	51-2801020-Д	Лонжерон рамы правый	1	1	1
	18	51-2801021-Г	Лонжерон рамы левый	1	1	1
	24	63-2801080	Поперечина № 1 рамы в сборе	1	1	1
		253692-П	Заклепка крепления поперечины № 1 рамы	3	3	3
		252804-П	Заклепка крепления поперечины № 1 рамы	12	12	12
	23	63-2801084	Кронштейн для крепления радиатора	2	2	2
		252804-П	Заклепка крепления кронштейна радиатора	6	6	6
	8	51-2801108	Кронштейн поперечины № 2 правый	1	1	1
		51-2801109	Кронштейн поперечины № 2 левый	1	1	1
	6	252804-П	Заклепка крепления кронштейна поперечины № 2	6	6	6
	10	51-2801102	Поперечина № 2 рамы	1	1	1
	4	205438-П8	Болт 1М10×1×30 крепления поперечины № 2 к кронштейну	4	4	4
	2	250868-П8	Гайка 1М10×1	7	7	7
	9	205436-П8	Болт 1М10×1×25 крепления поперечины № 2 к кронштейну	4	4	4
	7	250976-П8	Гайка 1М10×1 болта крепления поперечины № 2 низкая	1	1	1
	3	252006-П2	Шайба диаметром 11 мм	1	1	1
		293312-П8	Шайба диаметром 11 мм	7	7	7
	1	258025-П	Шплинт	8	8	8
	11	51-2801155	Поперечина № 3 и 4 рамы	2	1	1
		252804-П	Заклепка крепления поперечины № 3 и 4 к лонжерону	20	10	10
	21	51-2801160	Кронштейн поперечины № 3 для крепления кабины	2	—	—
		252804-П	Заклепка крепления кронштейна к попере- чине № 3	8	—	—
	20	51-2801166-В	Усилитель поперечины № 3 рамы	2	—	—
		252803-П	Заклепка крепления усилителя к поперечине № 3	8	—	—
		252804-П	Заклепка крепления усилителя поперечины № 3 к лонжерону	6	—	—
	22	51-2801168	Накладка поперечины № 3 рамы в сборе	1	—	—
		252803-П	Заклепка накладки	4	—	—
	26	63-2801130	Поперечина подвески раздаточной коробки в сборе	—	1	1
		252804-П	Заклепка поперечины раздаточной коробки	—	6	6
		252805-П	Заклепка поперечины раздаточной коробки	—	4	4
		252804-П	Заклепка крепления косынок и кронштейна подвески раздаточной коробки к лонжерону	—	12	12

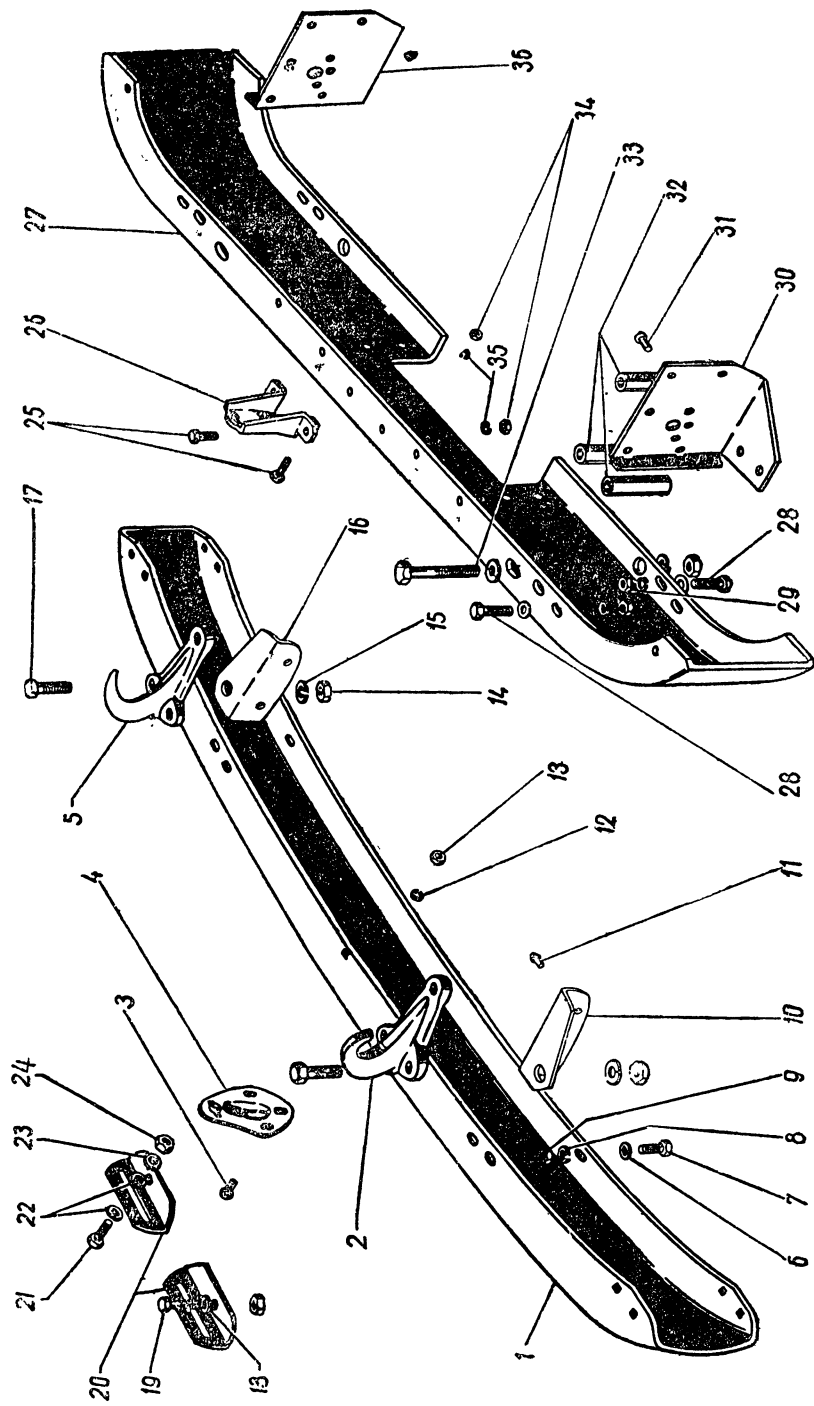


Фиг. 48. Рама.

№ фигу- ры	№ пози- ции на фигу- ре	№ детали	Наименование	Количество для автомобилей		
				ГАЗ-51	ГАЗ-68	ГАЗ-69А
48	19	51-2801178	Усилитель поперечины № 4	1	1	1
		252803-П	Заклепка крепления усилителя к поперечине № 4	12	12	12
		252804-П	Заклепка крепления усилителя поперечины № 4 к лонжерону	4	4	4
	25	81-5001012-Б	Кронштейн крепления кабины боковой	2	2	2
		252804-П	Заклепка крепления бокового кронштейна кабины к раме	10	10	10
	17	51-2801186	Поперечина № 5 рамы	1	1	1
		252804-П	Заклепка крепления поперечины № 5 к лон- жерону	2	2	2
		252807-П	Заклепка крепления поперечины № 5 с косын- кой к лонжерону	2	2	2
	12	51-2801192	Косынка поперечины № 5	2	2	2
		252804-П	Заклепка крепления косынки к поперечине № 5	4	4	4
	14	51-2801198-Б	Поперечина № 6 рамы	1	1	1
		252805-П	Заклепка крепления поперечины № 6 к лон- жерону	8	8	8
	13	51-2801212-Б	Раскос усилителя поперечины № 6 правый	1	1	1
	16	51-2801213-Б	Раскос усилителя поперечины № 6 левый	1	1	1
		252805-П	Заклепка крепления раскоса к поперечине № 6	8	8	8
		252805-П	Заклепка крепления раскоса к лонжерону нижняя	2	2	2
		252807-П	Заклепка крепления усилителя к лонжерону верхняя	4	4	4
	15	51-2801215-Б	Пластина поперечины № 6 усилительная	1	1	1
		252809-П	Заклепка крепления усилительной пластины	4	4	4
	27	63А-2801018	Удлинитель лонжерона рамы в сборе правый	—	—	1
28	63А-2801019	Удлинитель лонжерона рамы в сборе левый	—	—	1	
Подгруппа 2802. Брызговики двигателя						
49	1	51-2802013-Б	Брызговик двигателя левый	1	1	1
	2	51-2802014-Б	Брызговик двигателя правый	1	1	1
	4	201454-П8	Болт М8×1,25×16 ссоединения правого и ле- вого брызговиков	2	2	2
	6	250765-П8	Гайка М8×1,25	2	2	2
	5	252135-П2	Шайба диаметром 8,5 мм пружинная	2	2	2
	9	201456-П8	Болт М8×1,25×20 крепления брызговика к раме	6	6	6
		201456-П8	Болт М8×1,25×20 крепления брызговика к поперечине № 1 рамы	2	2	2
	7	250765-П8	Гайка М8×1,25	8	8	8
	8	252135-П2	Шайба диаметром 8,5 мм пружинная	8	8	8
	3	51-2802019-А	Прокладка брызговика двигателя противощумная	10	10	10
Подгруппа 2803. Буфер передний						
50	1	51-2803015-В	Буфер передний	1	—	—
		63-2803015-Б	Буфер передний	—	1	—
	27	63А-2803012-Б	Буфер передний	—	—	1
	7	201540-П8	Болт М12×1,75×32 переднего буфера	2	2	—

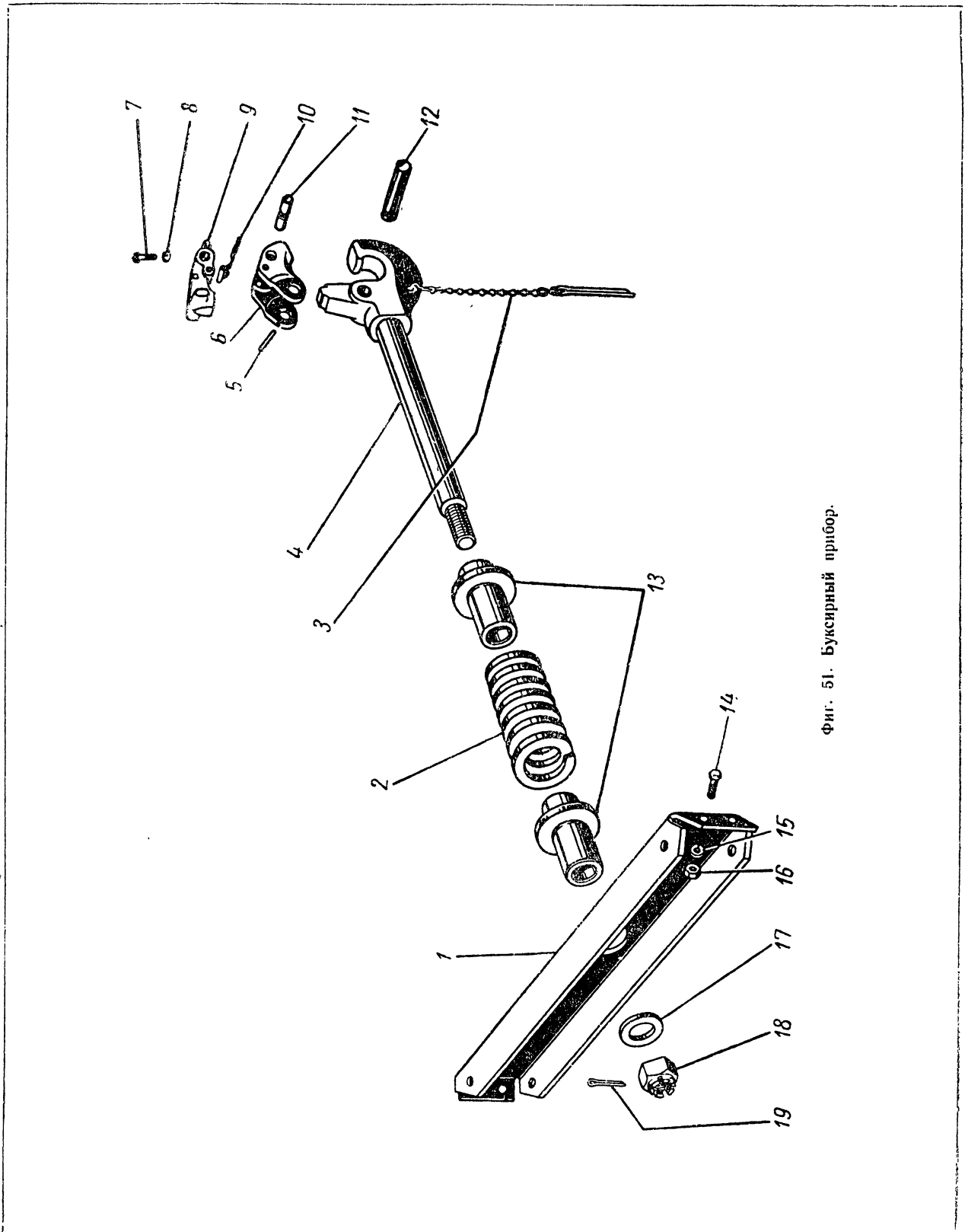


Фиг. 49. Брызговики двигателя.



Фиг. 50. Передний буфер.

№ фигу- ры	№ пози- ции на фигу- ре	№ детали	Наименование	Количество для автомобилей		
				ГАЗ-51	ГАЗ-63	ГАЗ-63А
50	9	250811-П8	Гайка М12×1,75 переднего буфера	2	2	—
	8	252137-П2	Шайба диаметром 12,5 мм пружинная	2	2	6
	6	252007-П8	Шайба диаметром 13 мм	2	2	6
	28	201564-П8	Болт М12×1,25×32 переднего буфера	—	—	6
	29	250515-П8	Гайка М12×1,25 переднего буфера	—	—	6
	36	63А-2803026	Кронштейн переднего буфера правый	—	—	1
	30	63А-2803027	Кронштейн переднего буфера левый	—	—	1
	31	252807-П	Заклепка кронштейна переднего буфера	—	—	10
	4	51-2803070-В	Кронштейн пусковой рукоятки	1	1	—
	26	63А-2803070	Кронштейн пусковой рукоятки	—	—	1
	3	201457-П8	Болт М8×1,25×22 крепления кронштейна пусковой рукоятки	3	3	—
	25	201497-П8	Болт М10×1,5×25 крепления кронштейна пусковой рукоятки	—	—	3
	13	250765-П8	Гайка М8×1,25 болта крепления кронштейна пусковой рукоятки	3	3	—
	34	250512-П8	Гайка М10×1,5 болта крепления кронштейна пусковой рукоятки	—	—	3
	12	252135-П2	Шайба диаметром 8,5 мм болта крепления кронштейна	3	3	—
	35	252136-П2	Шайба диаметром 10,5 мм болта крепле- ния кронштейна	—	—	3
	Подгруппа 2805. Прибор буксирный					
51	4	51-2805010-В	Прибор буксирный в сборе (комплект)	1	1	1
	4	51-2805014-А	Крюк буксирный	1	1	1
	18	292980-П8	Гайка 2М36×2 буксирного крюка	1	1	1
	17	293570-П8	Шайба диаметром 38 мм	1	1	1
	19	258086-П	Шплинт	1	1	1
	6	51-2805016-Б	Защелка буксирного крюка	1	1	1
	12	51-2805021-Б	Палец защелки буксирного крюка	1	1	1
	5	258980-П8	Штифт пальца защелки буксирного крюка	1	1	1
	9	51-2805018-А	Собачка защелки буксирного крюка	1	1	1
	10	51-2805019	Пружина собачки	1	1	1
	11	51-2805020	Ось собачки	1	1	1
	7	201480-П8	Болт 1М8×1×30 оси собачки стопорный	1	1	1
	8	252135-П2	Шайба диаметром 8 мм пружинная	1	1	1
	3	51-2805022-Д	Цепь шплинта защелки буксирного крюка в сборе	1	1	1
	2	51-2805025	Пружина буксирного крюка	1	1	1
	13	51-2805026-Б	Втулка пружины буксирного крюка	2	2	2
	1	51-2805030-В	Поперечина буксирного прибора	1	1	1
14	201540-118	Болт М12×1,75×30 крепления поперечины буксирного прибора	8	8	8	
16	250811-П8	Гайка М12×1,75	8	8	8	
15	252137-П2	Шайба диаметром 12,5 мм пружинная	8	8	8	
Подгруппа 2806. Крюки буксирные передние						
50	5	51-2806010-А	Крюк буксирный передний правый	1	1	1
	2	51-2806011-А	Крюк буксирный передний левый	1	1	1
	16	51-2806026-Б	Кронштейн переднего буксирного крюка правый	1	1	—

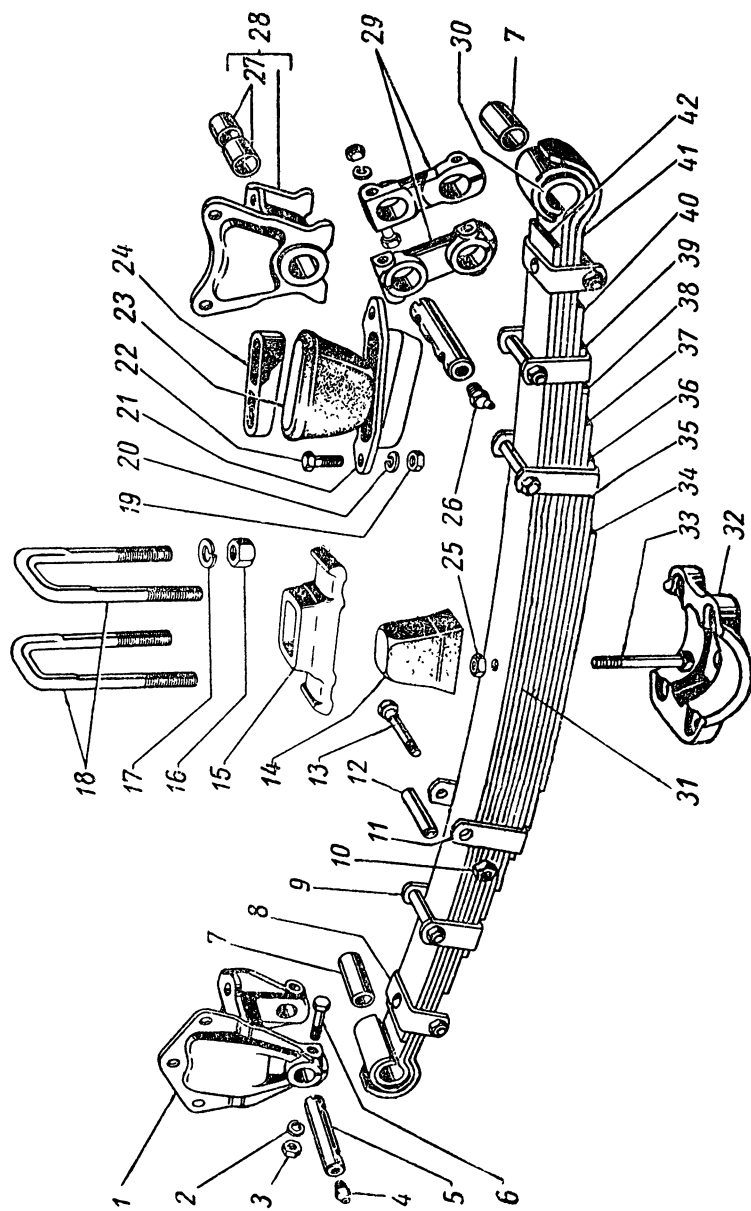


Фиг. 51. Букирный прибор.

№ фигу- ры	№ пози- ции на фигу- ре	№ детали	Наименование	Количество для автомобилей			
				ГАЗ-51	ГАЗ-63	ГАЗ-63А	
50	10	51-2806027-Б	Кронштейн переднего буксирного крюка левый	1	1	—	
	11	252804-П	Заклепка крепления кронштейна буксирного крюка	4	4	—	
	32	63А-2806012	Втулка болта переднего буксирного крюка распорная	—	—	6	
	17	202147-П8	Болт 1М16×1,5×50 крепления переднего буксирного крюка	6	6	—	
	33	200720-П8	Болт 1М16×1,5×80 крепления переднего буксирного крюка	—	—	6	
	14	250561-П8	Гайка 1М16×1,5	6	6	6	
	15	252139-П2	Шайба диаметром 17 мм пружинная	6	6	6	
		252017-П8	Шайба диаметром 17 мм заднего болта переднего буксирного крюка	2	2	4	
		Подгруппа 2807. Кронштейн переднего номерного знака					
	50	20	51-2807030-В	Держатель переднего номерного знака	2	2	2
21		201418-П8	Болт М6×1×16 крепления переднего номерного знака	2	2	2	
24		250764-П8	Гайка М6×1	2	2	2	
22		252004-П8	Шайба диаметром 6 мм	4	4	4	
23		252154-П2	Шайба диаметром 6 мм пружинная	2	2	2	
19		201454-П4	Болт М8×1,25×16 крепления держателя переднего номерного знака	2	2	2	
18		252155-П2	Шайба диаметром 8 мм пружинная	2	2	2	
		251265-П2	Гайка М8×1,25 болта крепления держателя переднего номерного знака	2	2	—	
	250765-П8	Гайка М8×1,25 болта крепления держателя переднего номерного знака	—	—	2		

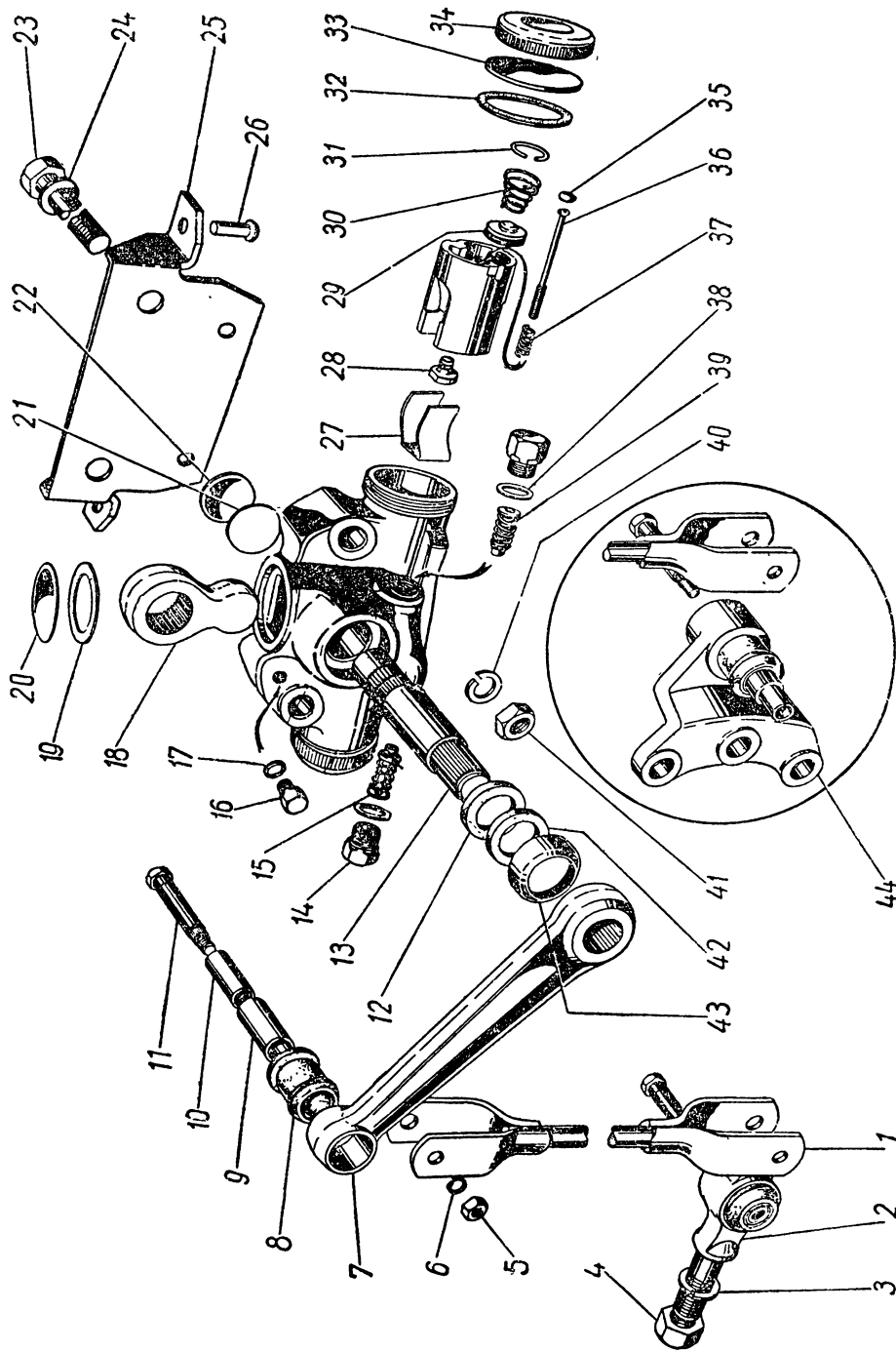
Группа 29. ПОДВЕСКА АВТОМОБИЛЯ

№ фигу- ры	№ пози- ции на фигу- ре	№ детали	Наименование	Количество для автомобилей				
				ГАЗ-51	ГАЗ-63	ГАЗ-69А		
Подгруппа 2902. Рессоры передние								
52	42	51-2902012-Г	Рессора передняя в сборе	2	2	—		
		63А-2902012-Б	Рессора передняя в сборе	—	—	2		
		51-2902051-В1	Лист передней рессоры обратный с хомутами в сборе	2	2	—		
		30	63А-2902051-А	Лист передней рессоры обратный с хомутами в сборе	—	—	2	
		7	51-2902015-Б	Лист № 1 передней рессоры со втулками в сборе	2	2	2	
		31	51-2902028	Втулка ушка передней рессоры	4	4	4	
		41	51-2902102-Г	Лист № 2 передней рессоры	2	2	2	
		41	51-2902103-В	Лист № 3 передней рессоры	2	2	—	
		40	63А-2902103-Б	Лист № 3 передней рессоры	—	—	2	
		40	51-2902104-В	Лист № 4 передней рессоры	2	2	—	
		39	63А-2902104-Б	Лист № 4 передней рессоры	—	—	2	
		39	51-2902052-В1	Лист № 5 передней рессоры с хомутами в сборе	2	2	—	
		38	63А-2902052-Б1	Лист № 5 передней рессоры с хомутами в сборе	—	—	2	
		38	51-2902106-В	Лист № 6 передней рессоры	2	2	—	
		37	63А-2902106-Б	Лист № 6 передней рессоры	—	—	2	
		37	51-2902107-В	Лист № 7 передней рессоры	2	2	2	
		36	51-2902053-В1	Лист № 8 передней рессоры с хомутами в сборе	2	2	—	
		35	63А-2902053-Б1	Лист № 8 передней рессоры с хомутами в сборе	—	—	2	
		35	51-2902109-В	Лист № 9 передней рессоры	2	2	2	
		34	51-2902110-В	Лист № 10 передней рессоры	2	2	2	
		33		209472-П2	Болт 1М10×1×85 передней рессоры центральной	—	—	2
				209470-П2	Болт 1М10×1×78 передней рессоры центро- вой	2	2	—
		25		250513-П2	Гайка 1М10×1	2	2	2
		8		51-2902061-Б	Хомут обратного листа передней рессоры	4	4	—
		9		63А-2902061-А	Хомут обратного листа передней рессоры	—	—	4
				51-2902062-В1	Хомут листа № 5 передней рессоры	4	4	—
		11		63А-2902062-Б1	Хомут листа № 5 передней рессоры	—	—	4
				51-2912062-А	Хомут листа № 8 передней рессоры	4	4	—
		11		63А-2902063-Б1	Хомут листа № 8 передней рессоры	—	—	4
				253691-П	Заклепка крепления хомута	12	12	12
		12		51-2902068	Трубка хомута передней рессоры распорная	12	12	12
		10		250810-П2	Гайка М10×1,5	12	12	12
13		290838-П2	Болт М10×1,5×90 хомута передней рессоры стяжной	12	12	12		
15		51-2902412	Накладка передней рессоры	2	—	—		
14		63-2902412-Б	Накладка передней рессоры	—	2	2		
		64-5640	Буфер передней рессоры основной	2	2	2		
18		51-2902408-Б	Стремянка передней рессоры	4	—	—		
		63-2902408-Б	Стремянка передней рессоры	—	4	4		
16		292873-П8	Гайка 1М16×1,5 стремянки передней рессоры	8	—	—		
		292931-П8	Гайка 1М20×1,5 стремянки передней рессоры	—	8	8		
17		252139-П2	Шайба диаметром 16 мм пружинная	8	—	—		
		252141-П2	Шайба диаметром 20 мм пружинная	—	8	8		
32		51-2912418-А	Подкладка передней рессоры	2	2	2		
1		51-2902444	Кронштейн передней рессоры передний	2	2	2		
		252806-П	Заклепка крепления переднего кронштейна	10	10	10		



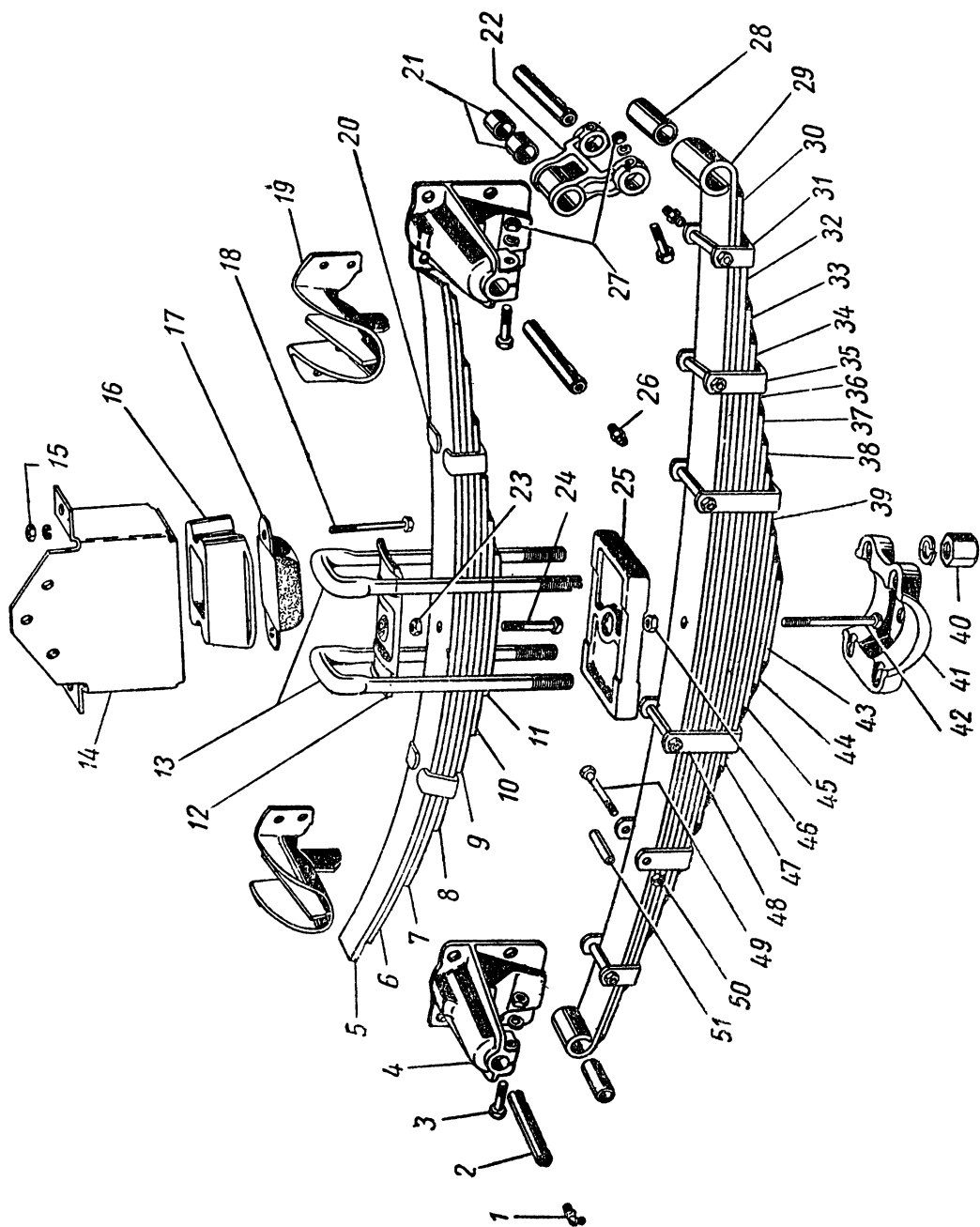
Фиг. 52. Передние рессоры.

№ фигу- ры	№ пози- ции на фигу- ре	№ детали	Наименование	Количество для автомобилей			
				ГАЗ-51	ГАЗ-63	ГАЗ-69А	
52	28	51-2902442-А	Кронштейн передней рессоры задний со втулками в сборе	2	2	2	
		252806-П	Заклепка крепления заднего кронштейна	2	2	2	
		252809-П	Заклепка крепления заднего кронштейна	6	6	6	
	27	51-2902504-А	Втулка заднего кронштейна передней рессоры	4	4	4	
	29	51-2902466	Щека серьги передней рессоры	4	4	4	
	5	51-2902478	Палец передней рессоры	6	6	6	
	4	264020-П8	Пресс-масленка переднего пальца передней рессоры	2	2	2	
	26	264030-П8	Пресс-масленка заднего пальца передней рессоры	4	4	4	
	6	290825-П8	Болт 1М10×1×58 пальца передней рессоры стопорный	12	12	12	
	3	250513-П8	Гайка 1М10×1	12	12	12	
	2	252136-П2	Шайба диаметром 10 мм пружинная	12	12	12	
	23	51-2902684	Буфер передней рессоры дополнительный	2	2	2	
	21	51-2902674	Обойма дополнительного буфера передней рессоры	2	2	2	
	24	51-2902690	Вкладыш обоймы дополнительного буфера передней рессоры	2	2	2	
	22	201519-П8	Болт 1М10×1×28 крепления дополнительного буфера передней рессоры	2	2	2	
		201521-П8	Болт 1М10×32 крепления дополнительного буфера передней рессоры	2	2	2	
	19	250513-П8	Гайка 1М10×1	4	4	4	
	20	252136-П2	Шайба диаметром 10 мм пружинная	4	4	4	
	Подгруппа 2905. Амортизаторы передней подвески						
	53	23	51-2905006-Б	Амортизатор передней подвески правый в сборе	1	1	1
51-2905007-Б			Амортизатор передней подвески левый в сборе	1	1	1	
		291055-П8	Болт 1М14×1,5×75 крепления амортизатора передней подвески	4	4	4	
41		250559-П8	Гайка 1М14×1,5	4	4	4	
40		252138-П2	Шайба диаметром 14 мм пружинная	4	4	4	
24		293391-П2	Шайба диаметром 14 мм	4	4	4	
25		51-2905540	Кронштейн амортизатора передней подвески	2	2	2	
26		252805-П	Заклепка крепления кронштейна амортизатора	8	8	8	
29		11-18038	Тарелка впускного клапана амортизатора передней подвески в сборе	4	4	4	
30		11-18044	Пружина впускного клапана амортизатора	4	4	4	
31		11-18045	Кольцо пружины впускного клапана амортизатора стопорное	4	4	4	
34		11-18020	Крышка днища цилиндра картера амортизатора	4	4	4	
36		290325-П	Винт М4×0,7×62 поршня амортизатора стяжной	4	4	4	
33		11-18021	Пластина крышки днища цилиндра картера амортизатора	4	4	4	
37		11-18037	Пружина стяжного винта	4	4	4	
35		296906-П	Заглушка отверстия стяжного винта	4	4	4	



Фиг. 53. Амортизатор передней подвески.

№ фигу- ры	№ пози- ции на фигу- ре	№ детали	Наименование	Количество для автомобилей			
				ГАЗ-51	ГАЗ-63	ГАЗ-63А	
53	32	11-18022	Прокладка крышки днища цилиндра картера амортизатора	4	4	4	
	16	11-18023	Пробка наливного отверстия картера амортизатора	2	2	2	
	17	11-18024	Прокладка пробки наливного отверстия картера амортизатора	2	2	2	
	15	51-2905240	Клапан хода отдачи амортизатора передней подвески рабочий в сборе	2	2	2	
	39	51-2905241	Клапан хода сжатия амортизатора передней подвески рабочий в сборе	2	2	2	
	14	11-2905054	Пробка рабочего клапана амортизатора	4	4	4	
	38	11-2905092	Прокладка пробки рабочего клапана	4	4	4	
	22	296986-П	Заглушка заднего отверстия	2	2	2	
	21	11-18025	Прокладка заглушки заднего отверстия	2	2	2	
	20	296995-П	Заглушка верхнего отверстия	2	2	2	
	19	11-18026	Прокладка верхней заглушки	2	2	2	
	27	11-18035	Пластина поршня амортизатора пружинная	2	2	2	
	28	11-18034	Головка поршня амортизатора упорная	4	4	4	
	18	11-18065-Б	Кулачок амортизатора	2	2	2	
	13	11-18062-Б	Валик амортизатора	2	2	2	
	42	11-18066-Б	Кольцо сальника пробковое	2	2	2	
	12	20-2915150	Кольцо сальника резиновое	2	2	2	
	43	11-18068-Б	Колпачок сальника	2	2	2	
	1	51-2905430-В2	Стойка амортизатора передней подвески	2	2	2	
	44	63-2905510-Б	Кронштейн стойки амортизатора	—	2	2	
	8	11-18078	Втулка стойки амортизатора передней подвески резиновая	4	4	4	
	7	51-2905126	Рычаг амортизатора передней подвески	2	2	2	
	10	11-18079	Втулка стойки амортизатора передней подвески стальная	4	4	4	
	9	11-18080	Втулка стойки амортизатора передней подвески бронзовая	4	4	4	
	11	20-2915418	Палец стойки амортизатора передней подвески	4	4	4	
	5	250789-П8	Гайка 1М8×1 пальца стойки амортизатора	4	4	4	
	6	252155-П2	Шайба диаметром 8 мм пружинная	4	4	4	
	2	51-2905472	Проушина стойки амортизатора передней подвески	2	—	—	
	4	250561-П8	Гайка 1М16×1,5 крепления проушины стойки амортизатора	2	—	—	
	3	252139-П2	Шайба диаметром 16 мм пружинная	2	—	—	
	Подгруппа 2912. Рессоры задние						
	54	29	51-2912012-Б	Рессора задняя в сборе	2	2	2
29		51-2912015-Б	Лист № 1 задней рессоры со втулками в сборе	2	2	2	
28		51-2902028	Втулка ушка задней рессоры	4	4	4	
30		51-2912102-Б	Лист № 2 задней рессоры	2	2	2	
32		51-2912051-Б1	Лист № 3 задней рессоры с хомутами в сборе	2	2	2	
33		51-2912104-Б	Лист № 4 задней рессоры	2	2	2	
34		51-2912105-Б	Лист № 5 задней рессоры	2	2	2	
36		51-2912052-Б1	Лист № 6 задней рессоры с хомутами в сборе	2	2	2	
37		51-2912107-Б	Лист № 7 задней рессоры	2	2	2	
38		51-2912108-Б	Лист № 8 задней рессоры	2	2	2	



Фиг. 54. Задние и дополнительные рессоры.

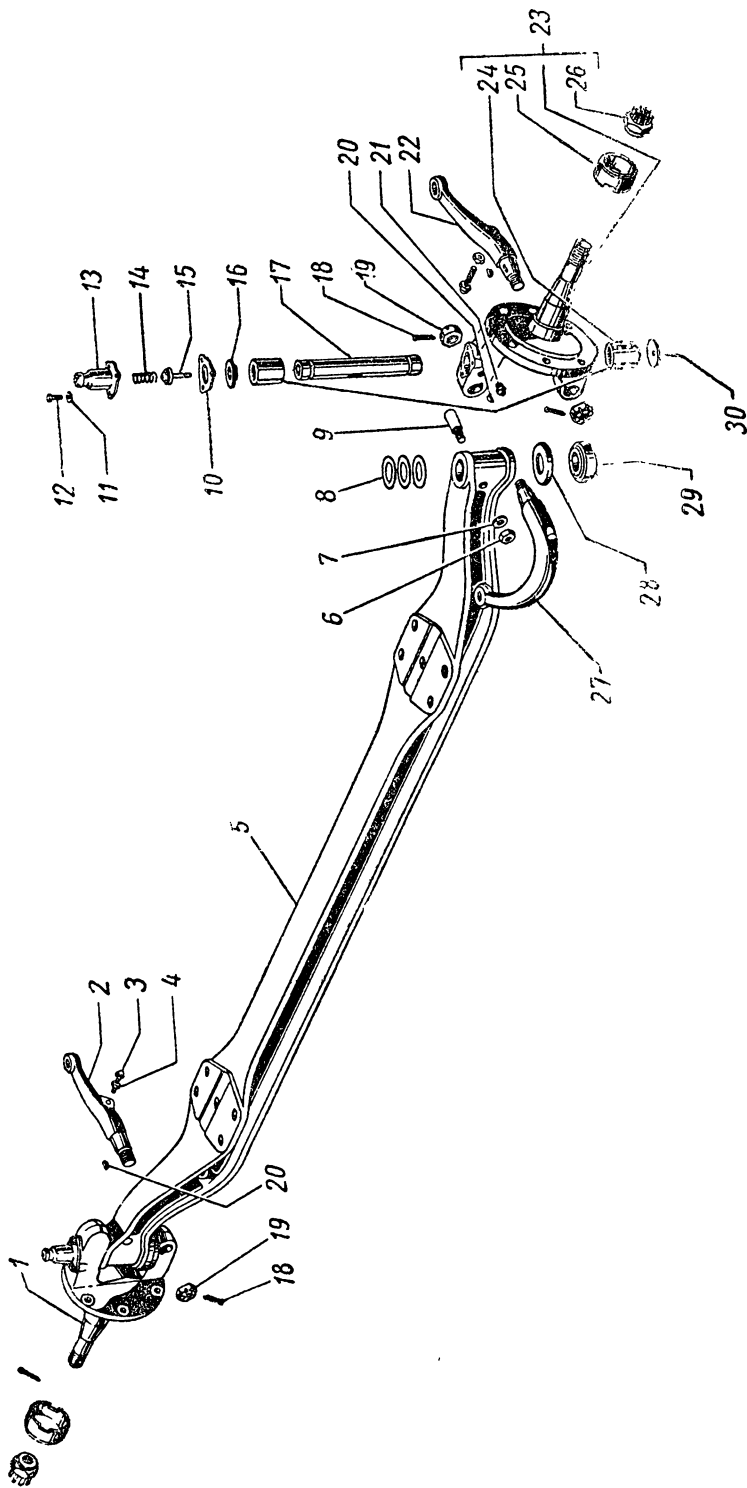
№ фигу- ры	№ пози- ции на фигу- ре	№ детали	Наименование	Количество для автомобилей		
				ГАЗ-51	ГАЗ-63	ГАЗ-63А
54	47	51-2912109-Б	Лист № 9 задней рессоры	2	2	2
	39	51-2912053-Б1	Лист № 10 задней рессоры с хомутами в сборе	2	2	2
	45	51-2912111-Б	Лист № 11 задней рессоры	2	2	2
	44	51-2912112-Б	Лист № 12 задней рессоры	2	2	2
	43	51-2912113-Б	Лист № 13 задней рессоры	2	2	2
	42	51-209482-П2	Болт М10×1×118 задней рессоры цен- тровой	2	2	2
	46	250513-П2	Гайка М10×1 центрального болта	2	2	2
	31	51-2912061-А 253693-П	Хомут листа № 3 задней рессоры Заклепка крепления хомута листа № 3 задней рессоры	4 4	4 4	4 4
	35	51-2912062-А	Хомут листа № 6 задней рессоры	4	4	4
	48	51-2912063-А 253692-П	Хомут листа № 10 задней рессоры Заклепка крепления хомута листов № 6 и 10 задней рессоры	4 8	4 8	4 8
	51	51-2902068	Трубка хомута задней рессоры распорная	12	12	12
	49	290838-П2	Болт М10×1,5×90 хомута задней рес- соры стяжной	12	12	12
	50	250810-П2	Гайка М10×1,5	12	12	12
	12	51-2912412	Накладка задней рессоры	2	2	2
	41	51-2912418-А	Подкладка стремянок задней рессоры	2	2	2
	13	51-2912408-Б 63-2912408-Б	Стремянка задней рессоры Стремянка задней рессоры	4 —	— 4	— 4
	40	292931-П8 252141-П2	Гайка М20×1,5 стремянки задней рессоры Шайба диаметром 20 мм пружинная	8 8	8 8	8 8
	4	51-2912444-А1 252807-П	Кронштейн задней рессоры Заклепка крепления кронштейна задней рессоры	4 8	4 8	4 8
		252809-П	Заклепка крепления кронштейна задней рес- соры	16	16	16
	22	51-2912462-А	Серьга задней рессоры со втулками в сборе	2	2	2
	21	51-2902504-А	Втулка серьги задней рессоры	4	4	4
	2	51-2902478	Палец задней рессоры	6	6	6
	26	264020-П8	Пресс-масленка правого переднего и задних пальцев задней рессоры	5	5	5
	1	264030-П8	Пресс-масленка левого переднего пальца задней рессоры	1	1	1
	3	290825-П8	Болт М10×1×58 пальца задней рессоры стопорный	8	8	8
	27	250513-П8 252136-П2	Гайка М10×1 Шайба диаметром 10 мм пружинная	8 8	8 8	8 8
	17	51-2912622	Буфер задней рессоры	2	2	2
	16	51-2912630 201519-П8	Подкладка буфера задней рессоры Болт М10×1×28 крепления буфера зад- ней рессоры	2 —	— 4	— 4
	18	201532-П8	Болт крепления буфера	4	—	—
	14	63-2912610-Б	Кронштейн буфера	—	2	2
	15	250513-П8 252136-П2 252804-П	Гайка М10×1 Шайба диаметром 10 мм пружинная Заклепка крепления кронштейна буфера зад- ней рессоры	4 4 6	4 4 10	4 4 10

№ фигу- ры	№ пози- ции на фигу- ре	№ детали	Наименование	Количество для автомобилей		
				ГАЗ-51	ГАЗ-63	ГАЗ-63А
Подгруппа 2913. Рессоры задние дополнительные						
54	5	51-2913012-Г	Рессора задняя дополнительная в сборе	2	2	2
	6	51-2913101-В	Лист № 1 задней дополнительной рессоры	2	2	2
	7	51-2913102-В	Лист № 2 задней дополнительной рессоры	2	2	2
	8	51-2913103-В	Лист № 3 задней дополнительной рессоры	2	2	2
	9	51-2913051-В	Лист № 4 задней дополнительной рессоры с хому- тами в сборе	2	2	2
	10	51-2913105-В	Лист № 5 задней дополнительной рессоры	2	2	2
	11	51-2913106-Б	Лист № 6 задней дополнительной рессоры	2	2	2
	24	51-2913107	Лист № 7 дополнительной рессоры	2	2	2
	23	209464-П2	Болт 1М10×1×58 задней дополнительной рессоры центральной	2	2	2
	20	250513-П2	Гайка 1М10×1 центрального болта	2	2	2
	25	51-2913061-Б1	Хомут листа № 4 задней дополнительной рессоры	4	2	2
	19	253692-П	Заклепка крепления хомута	4	2	2
		51-2913420-А	Прокладка задней дополнительной рессоры	2	2	2
		51-2913440	Кронштейн задней дополнительной рессоры в сборе	4	4	4
		252806-П	Заклепка крепления кронштейна	16	16	16

Группа 30. ОСЬ ПЕРЕДНЯЯ

№ фигу- ры	№ пози- ции на фигу- ре	№ детали	Наименование	Количество для автомобилей		
				ГАЗ-51	ГАЗ-68	ГАЗ-69А
			Подгруппа 3000. Ось передняя в сборе			
		51-3000015-Б	Передняя ось в сборе	1	—	—
			Подгруппа 3001. Ось передняя и кулаки поворотные			
55	5	51-3001010	Балка передней оси	1	—	—
		51-3000101	Детали для ремонта передней оси. (Комплект со- стоит из дет. 51-3001018—2 шт. и 51-3001016-А1— 4 шт.)	1	—	—
	1	51-3001012-Б	Кулак поворотный в сборе правый	1	—	—
	23	51-3001013-Б	Кулак поворотный в сборе левый	1	—	—
	25	51-3001044	Втулка сальника ступицы переднего колеса . . .	2	—	—
	24	51-3001016-А1	Втулка шкворня поворотного кулака (входит в ком- плект дет. 51-3000101)	4	—	—
	30	296990-П	Заглушка шкворневого отверстия поворотного кулака	2	—	—
	26	292961-П	Гайка 2М24×1,5 поворотного кулака	2	—	—
		258070-П	Шплинт	2	—	—
	21	264020-П8	Пресс-масленка поворотного кулака	2	—	—
	17	51-3001018	Шкворень поворотного кулака в сборе (входит в комплект дет. 51-3000101)	2	—	—
	9	51-3001025	Штифт шкворня поворотного кулака стопорный . .	2	—	—
	6	250507-П8	Гайка 1М12 × 1,25 стопорного штифта	2	—	—
	7	252137-П2	Шайба диаметром 12,5 мм пружинная	2	—	—
	29	51-3001020	Подшипник шкворня поворотного кулака упор- ный в сборе (ГПЗ-98206)	2	—	—
	28	51-3001021	Колпак упорного подшипника защитный	2	—	—
	8	51-3001022	Шайба поворотного кулака регулировочная . . .	*	—	—
	2	51-3001030	Рычаг рулевой трапеции правый	1	—	—
	22	51-3001031	Рычаг рулевой трапеции левый	1	—	—
	3	290811-П8	Болт-ограничитель поворотного кулака 1М10×1×35	2	—	—
	4	250613-П	Гайка 1М10×1	2	—	—
	27	51-3001035-Б	Рычаг поворотного кулака к продольной рулевой тяге	1	—	—
	20	260417-П	Шпонка рычагов поворотного кулака сегмент- ная	3	—	—
	19	251016-П8	Гайка 1М22×1,5	3	—	—
	18	258069-П	Шплинт	3	—	—
	13	51-3001039	Корпус масленки шкворня поворотного кулака в сборе	2	—	—
	10	51-3001052	Прокладка масленки	2	—	—
	12	201415-П8	Болт М6×1×10 крепления масленки шкворня поворотного кулака	6	—	—
	11	252154-П2	Шайба диаметром 6 мм пружинная	6	—	—
	16	51-3001043	Шайба штока поршня масленки шкворня поворот- ного кулака направляющая	2	—	—

* По потребности.

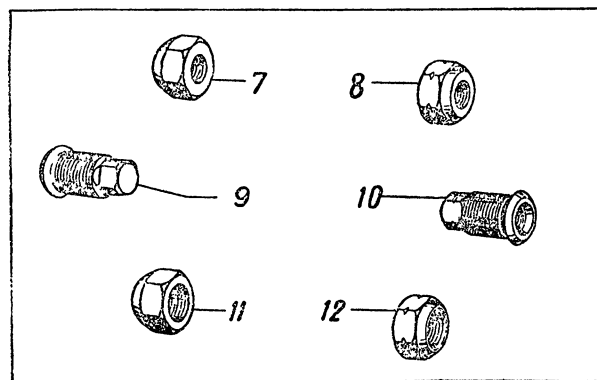
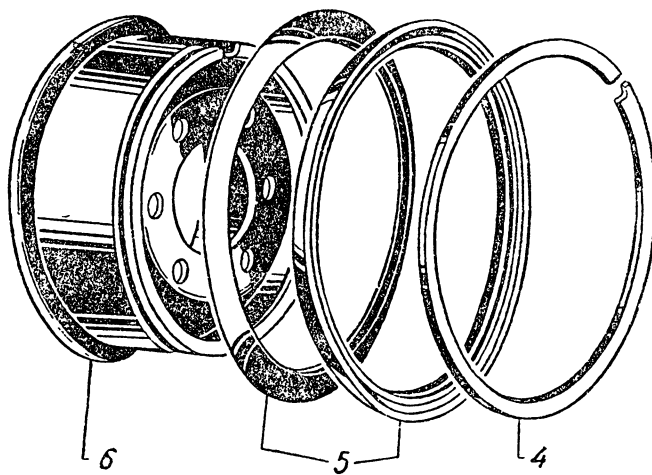
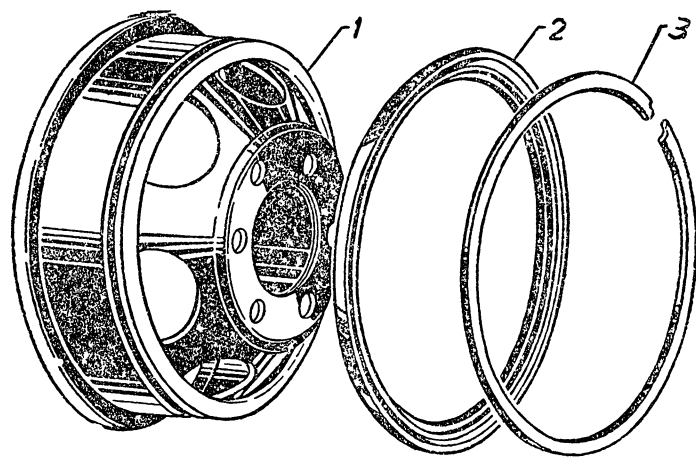


Фиг. 55. Передняя ось.

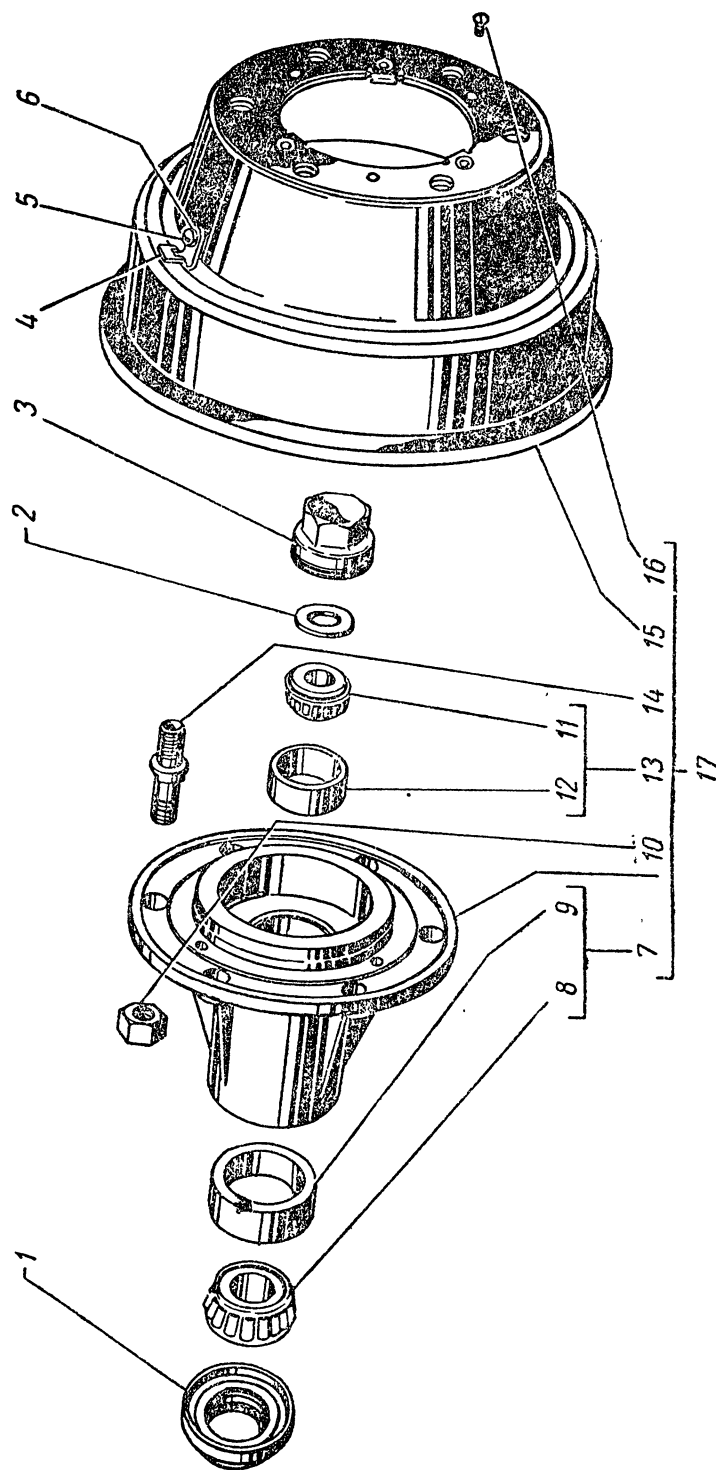
№ фигу- ры	№ пози- ции на фигу- ре	№ детали	Наименование	Количество для автомобилей		
				ГАЗ-51	ГАЗ-63	ГАЗ-63А
45	15	М-3064	Поршень масленки шкворня поворотного кулака в сборе	2	—	—
	14	М-3069	Пружина масленки шкворня поворотного кулака	2	—	—
	Подгруппа Э003. Рулевые тяги					
	17	51-3003013-Б	Тяга продольная рулевая	1	1	1
	8	264020-П8	Пресс-масленка переднего конца продольной рулевой тяги	1	1	1
	18	264030-П8	Пресс-масленка заднего конца продольной рулевой тяги	1	1	1
	23	51-3003019	Ограничитель хода пружины продольной рулевой тяги	2	2	2
	24	51-3003021	Пружина продольной рулевой тяги	2	2	2
	25	51-3003022-А	Сухарь продольной рулевой тяги	3	3	3
	31	51-3003023	Сухарь продольной рулевой тяги	1	1	1
	26	51-3003026	Пробка продольной рулевой тяги	2	2	2
	22	258043-П	Шплинт пробки	2	2	2
	21	51-3003032	Палец продольной рулевой тяги шаровой	2	2	2
	4	250979-П8	Гайка М16×1,5 шарового пальца продольной рулевой тяги	2	2	2
		258054-П	Шплинт	2	2	2
	20	51-3003036-Б	Накладка продольной рулевой тяги защитная	2	2	2
	19	51-3003037-Б	Обойма накладки продольной рулевой тяги защитной	2	2	2
	16	51-3003054	Тяга поперечная рулевая	1	—	—
	27	51-3003058	Наконечник поперечной рулевой тяги правый (комплект)	1	—	—
	3	51-3003059	Наконечник поперечной рулевой тяги левый (комплект)	1	—	—
	8	264020-П8	Пресс-масленка наконечника поперечной рулевой тяги	2	—	—
	15	205441-П8	Болт М10×1×38 наконечника поперечной рулевой тяги стяжной	4	—	—
		250976-П8	Гайка М10×1	4	—	—
		258025-П	Шплинт	4	—	—
	10	51-3003065	Палец поперечной рулевой тяги	2	—	—
	4	250979-П8	Гайка М16×1,5 пальца поперечной рулевой тяги	2	—	—
		258054-П	Шплинт	2	—	—
	9	51-3003066-Б	Сухарь пальца поперечной рулевой тяги	2	—	—
		294984-П18	Штифт сухаря пальца наконечника стопорный	2	—	—
	11	51-3003068-Б	Пята пальца поперечной рулевой тяги опорная	2	—	—
	12	51-3003069	Пружина поперечной рулевой тяги	2	—	—
	13	296988-П	Заглушка диаметром 34 мм наконечника поперечной рулевой тяги	2	—	—
	14	51-3003071	Кольцо заглушки наконечника поперечной рулевой тяги стопорное	2	—	—
	7	51-3003073	Обойма защитной накладки поперечной рулевой тяги	2	—	—
	6	51-3003074	Накладка поперечной рулевой тяги защитная	2	—	—
	5	51-3003075	Шайба защитной накладки поперечной рулевой тяги	2	—	—

Группа 31. КОЛЕСА И СТУПИЦЫ

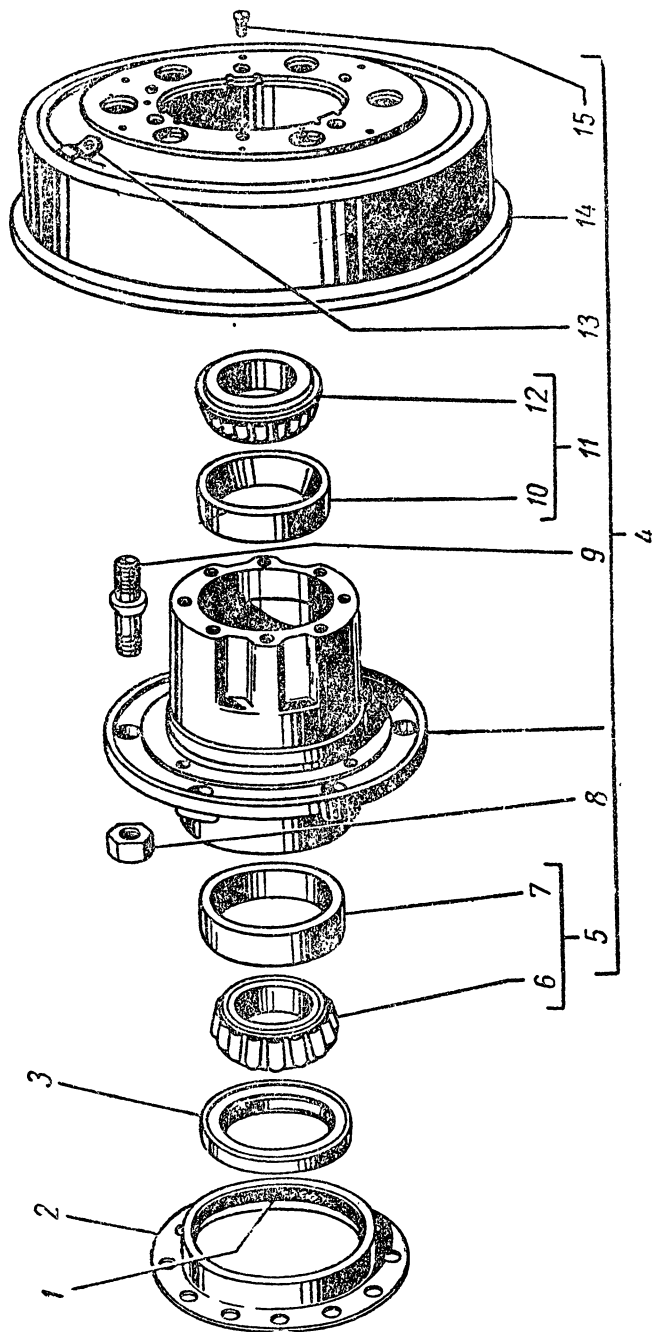
№ фигу- ры	№ пози- ции на фигу- ре	№ детали	Наименование	Количество для автомобилей		
				ГАЗ-51	ГАЗ-63	ГАЗ-63А
Подгруппа 3101. Колеса						
56	1	51-3101015-В	Диск и обод колеса в сборе	7	—	—
	6	63-3101015-Б	Диск и обод колеса в сборе	—	5	5
	2	51-3101027	Кольцо бортовое	7	—	—
	5	63-3101027-Б	Кольцо бортовое	—	10	10
	3	51-3101026-Б	Кольцо замочное	7	—	—
	4	63-3101026-Б	Кольцо замочное	—	5	5
	7	51-3101040	Гайка крепления переднего колеса (правая резьба)	6	12	12
	8	51-3101041	Гайка крепления переднего колеса (левая резьба)	6	12	12
	9	51-3101045-А1	Гайка крепления заднего колеса внутренняя (пра- вая резьба)	6	—	—
	10	51-3101046-А1	Гайка крепления заднего колеса внутренняя (ле- вая резьба)	6	—	—
	11	51-3101048	Гайка наружная крепления заднего колеса наруж- ная (правая резьба)	6	—	—
	12	51-3101049	Гайка крепления заднего колеса наружная (левая резьба)	6	—	—
Подгруппа 3103. Ступицы передних колес						
57	17	51-3103006-Б	Ступица и тормозной барабан переднего колеса с подшипниками в сборе правая	1	—	—
		51-3103007-Б	Ступица и тормозной барабан переднего колеса с под- шипниками в сборе левая	1	—	—
58	4	ВК-63-3103006	Ступица и тормозной барабан переднего колеса с подшипниками в сборе правая	—	1	1
		ВК-63-3103007	Ступица и тормозной барабан переднего колеса с подшипниками в сборе левая	—	1	1
57	14	51-3103008-В	Болт ступицы переднего колеса (правая резьба)	6	—	—
		51-3103009-В	Болт ступицы переднего колеса (левая резьба)	6	—	—
58	9	63-3103008-В	Болт ступицы переднего колеса (правая резьба)	—	6	6
		63-3103009-В	Болт ступицы переднего колеса (левая резьба) . .	—	6	6
57	10	250565-П8	Гайка 1М20×1,5 крепления болта ступицы	12	—	—
58	8	250640-П8	Гайка 1М20×1,5 крепления болта ступицы	—	12	12
57	7	51-3103020-Б	Подшипник ступицы переднего колеса внутренний в сборе (ГПЗ-7609)	2	—	—
	9	51-3103021-Б	Кольцо внутреннего подшипника наружное . . .	2	—	—
	8	51-3103022-Б	Кольцо внутреннего подшипника внутреннее с ро- ликами в сборе	2	—	—
58	5	51-3104020	Подшипник ступицы переднего колеса внутренний в сборе (ГПЗ-7514)	—	2	2
	7	51-3104021	Кольцо внутреннего подшипника наружное	—	2	2
	6	51-3104022	Кольцо внутреннего подшипника внутреннее с ро- ликами в сборе	—	2	2
57	13	51-3103025-Б	Подшипник ступицы переднего колеса наружный в сборе (ГПЗ-7606)	2	—	—
	12	51-3103026-Б	Кольцо наружного подшипника наружное	2	—	—
	11	51-3103027-Б	Кольцо наружного подшипника внутреннее с роли- ками в сборе	2	—	—



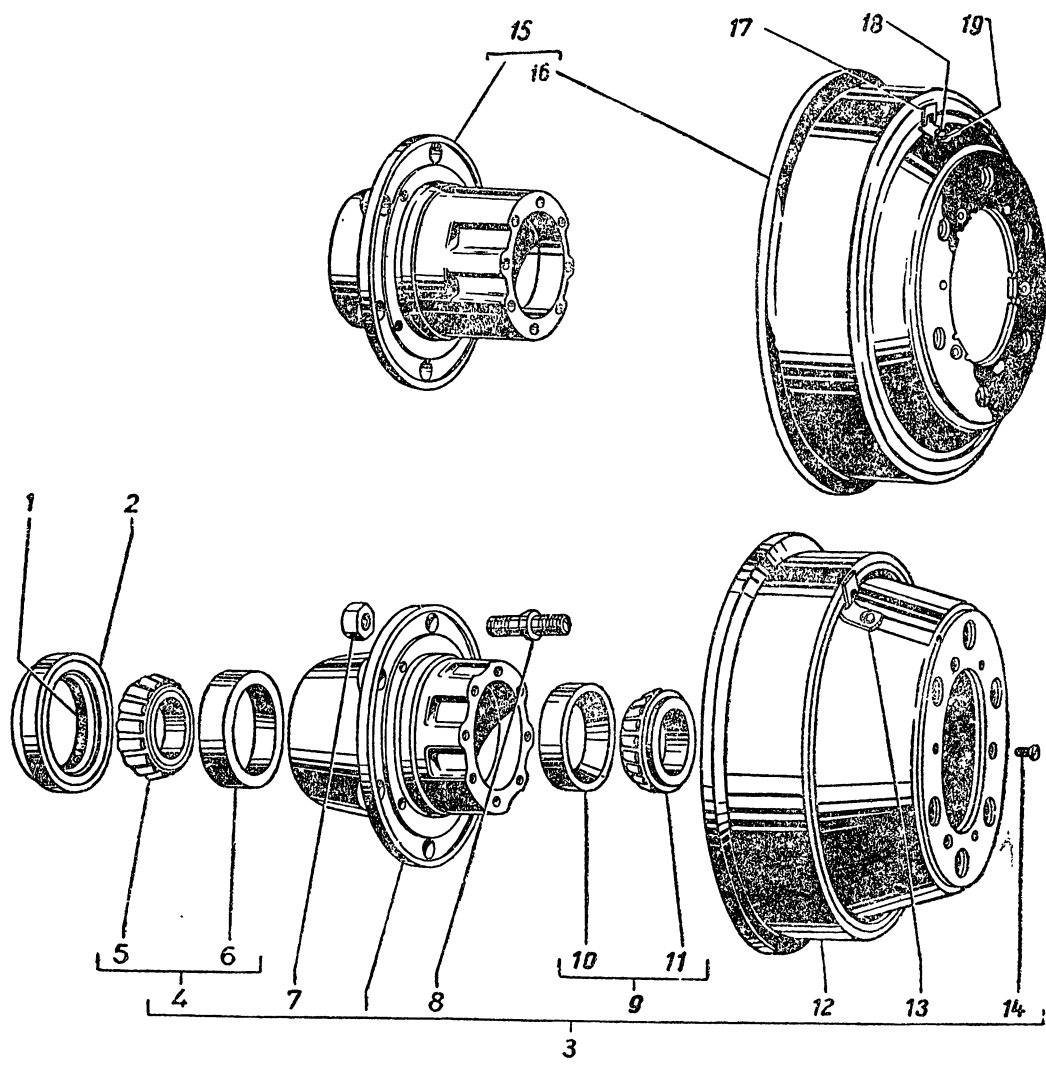
Фиг. 56. Колеса.



Фиг. 57. Ступица переднего колеса автомобиля ГАЗ-51.

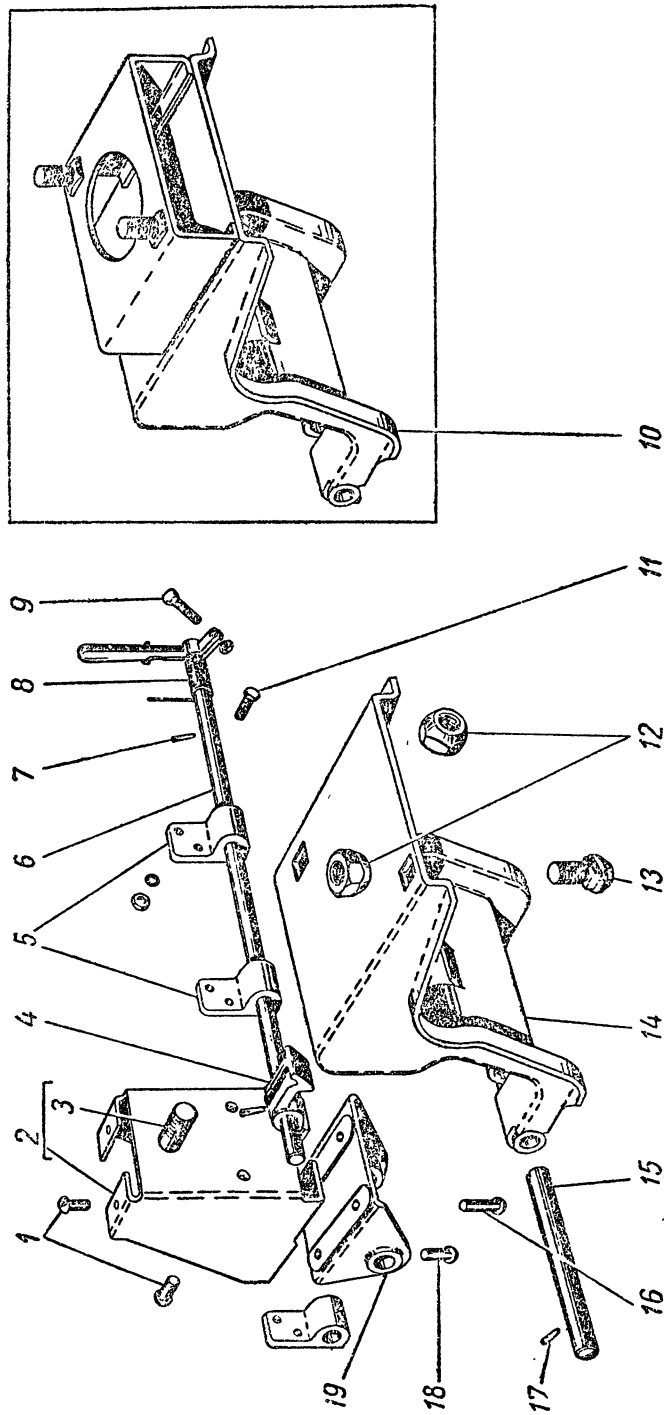


Фиг. 58. Ступица переднего колеса автомобиля ГАЗ-63.



Фиг. 59. Ступицы задних колес.

№ фигу- ры	№ пози- ции на фигу- ре	№ детали	Наименование	Количество для автомобилей		
				ГАЗ-51	ГАЗ-63	ГАЗ-63А
58	11	51-2403036	Подшипник ступицы переднего колеса наружный в сборе (ГПЗ-807813)	—	2	2
	10	51-2403037	Кольцо наружного подшипника наружное	—	2	2
	12	51-2403038	Кольцо наружного подшипника внутреннее с ро- ликами в сборе	—	2	2
57	2	51-3103030-Б	Шайба наружного подшипника упорная	2	—	—
	1	51-3103035-Б	Сальник ступицы переднего колеса с обоймой в сборе	2	—	—
58	3	63-3103035-А2	Сальник ступицы переднего колеса внутренний в сборе	—	2	2
	2	63-3103050	Сальник ступицы переднего колеса паружный в сборе	—	2	2
	1	63-3103053	Кольцо наружного сальника уплотнительное	—	2	2
57	3	51-3103065-Б	Колпак ступицы переднего колеса	2	—	—
Подгруппа 3104. Ступицы задних колес						
59	15	ВК-51-3104008	Ступица и тормозной барабан заднего колеса с под- шипниками в сборе правая (комплект)	1	—	—
		ВК-51-3104009	Ступица и тормозной барабан заднего колеса с под- шипниками в сборе левая (комплект)	1	—	—
	3	ВК-63-3104008	Ступица и тормозной барабан заднего колеса с под- шипниками в сборе правая (комплект)	—	1	1
		ВК-63-3104009	Ступица и тормозной барабан заднего колеса с под- шипниками в сборе левая (комплект)	—	1	1
		ВК-63-3104004	Ступица заднего колеса с подшипниками в сборе (комплект)	—	2	2
	8	51-3103008-Б	Болт ступицы заднего колеса (правая резьба)	6	6	6
		51-3103009-Б	Болт ступицы заднего колеса (левая резьба)	6	6	6
	7	250565-П8	Гайка 1М20×1,5 крепления болта ступицы	12	12	12
	4	51-3104020	Подшипник ступицы заднего колеса внутренний в сборе (ГПЗ-7514)	2	2	2
	6	51-3104021	Кольцо внутреннего подшипника наружное	2	2	2
	5	51-3104022	Кольцо внутреннего подшипника внутреннее с ро- ликами в сборе	2	2	2
	9	51-2403036	Подшипник ступицы заднего колеса наружный в сборе (ГПЗ-807813)	2	2	2
	10	51-2403037	Кольцо наружного подшипника наружное	2	2	2
	11	51-2403038	Кольцо наружного подшипника внутреннее с ро- ликами в сборе	2	2	2
	2	51-3104038-В1	Сальник ступицы заднего колеса с обоймой в сборе	2	2	2
	1	51-3104046-Б	Кольцо сальника ступицы заднего колеса уплотни- тельное	2	2	2
Подгруппа 3105. Держатель запасного колеса						
60	19	51-3105055-Б	Кронштейн держателя запасного колеса	1	1	1
	2	51-3105056-В	Усилитель кронштейна держателя запасного колеса в сборе	1	1	1
	1	252804-П	Заклепка	4	4	4
	18	252805-П	Заклепка	2	2	2
	16	252809-П	Заклепка	2	2	2

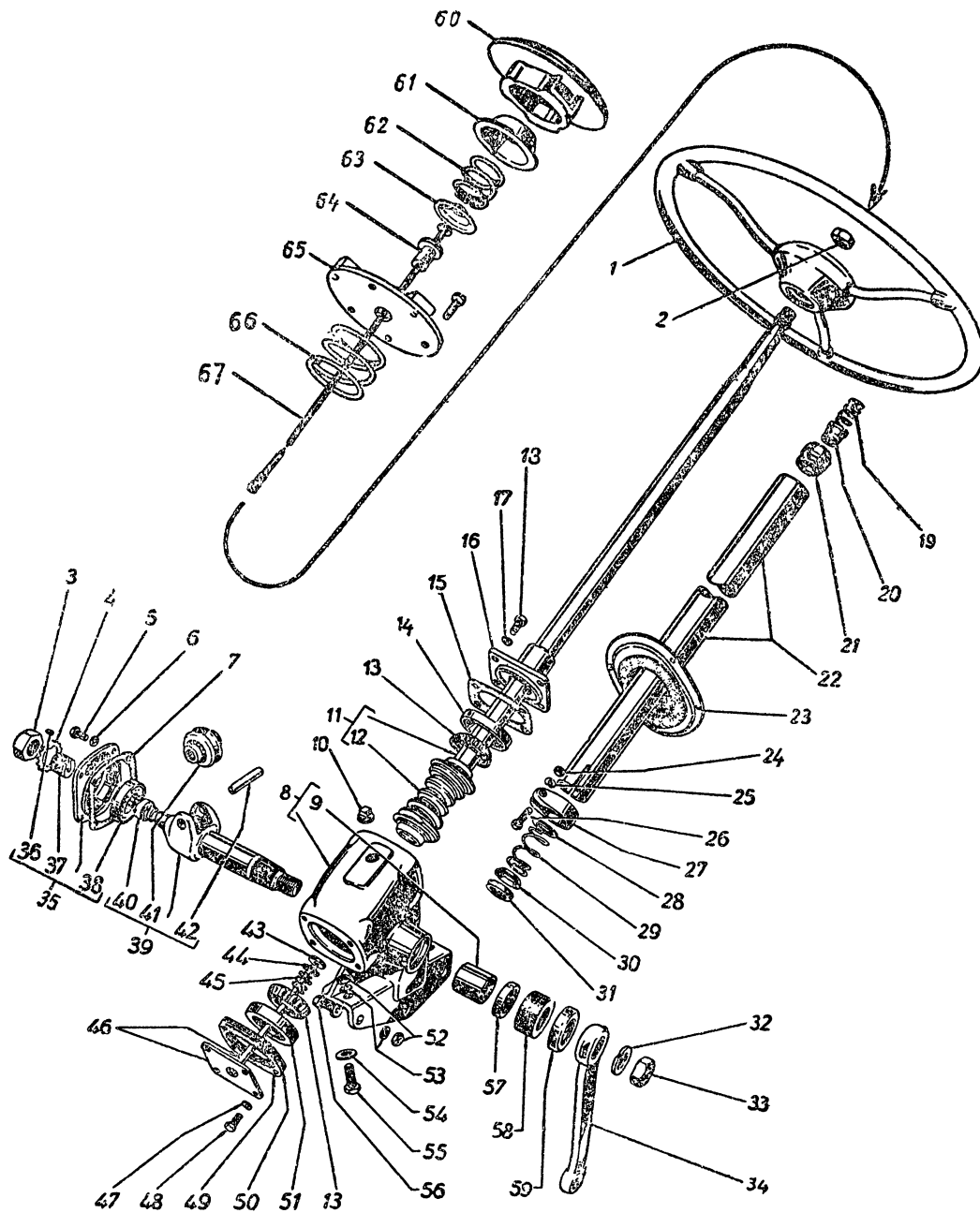


Фиг. 60. Держатель запасного колеса.

№ фигу- ры	№ пози- ции на фигу- ре	№ детали	Наименование	Количество для автомобилей			
				ГАЗ-51	ГАЗ-63	ГАЗ-63А	
60	3	51-3105015-Д	Болт гайки держателя запасного колеса	1	1	1	
	5	51-3105090-Б	Кронштейн валика защелки запасного колеса . .	3	3	3	
	11	201457-П8	Болт М8×1,25×22 крепления кронштейна валика защелки запасного колеса к раме	6	6	6	
		250765-П8	Гайка М8×1,25	6	6	6	
		252155-П2	Шайба диаметром 8,5 мм пружинная	6	6	6	
	14	51-3105065-Г	Кронштейн запасного колеса откидной в сборе . .	1	—	—	
	10	63-3105065-Г	Кронштейн запасного колеса откидной в сборе . .	—	1	1	
	13	51-3105025	Болт крепления запасного колеса к держателю . .	2	2	2	
	12	51-3101040	Гайка крепления запасного колеса и запорная дер- жателя запасного колеса	3	3	3	
	15	51-3105074	Ось держателя запасного колеса	1	1	1	
	17	258951-П8	Штифт оси держателя запасного колеса	1	1	1	
	4	51-3105085-В	Защелка держателя запасного колеса	1	1	1	
		258951-П8	Штифт защелки держателя запасного колеса	1	1	1	
	6	51-3105080-Б1	Валик защелки держателя запасного колеса с ру- кояткой в сборе	1	1	1	
	7	258948-П8	Штифт валика защелки кронштейна запасного колеса	1	1	1	
	9	200263-П8	Болт М8×1,25×35 рукоятки защелки держателя запасного колеса регулировоч- ный	1	1	1	
		250765-П8	Контргайка М8×1,25	1	1	1	
	8	51-3105087-Б	Пружина валика защелки держателя запасного колеса	1	1	1	
			Подгруппа 3106. Покрышки и камеры				
			51-3106010	Шина 7,50 — 20 в сборе	7	—	—
			63-3106010	Шина 10,00—18(9,75 — 18) в сборе	—	5	5
			51-3106015	Покрышка 7,50 — 20	7	—	—
			63-3106015	Покрышка 10,00—18(9,75 — 18)	—	5	5
			51-3106020	Камера 7,50 — 20	7	—	—
			63-3106020	Камера 10,00—18(9,75 — 18)	—	5	5
			51-3106025	Лента ободная	7	—	—
		63-3106025	Лента ободная	—	5	5	

Группа 34. РУЛЕВОЕ УПРАВЛЕНИЕ

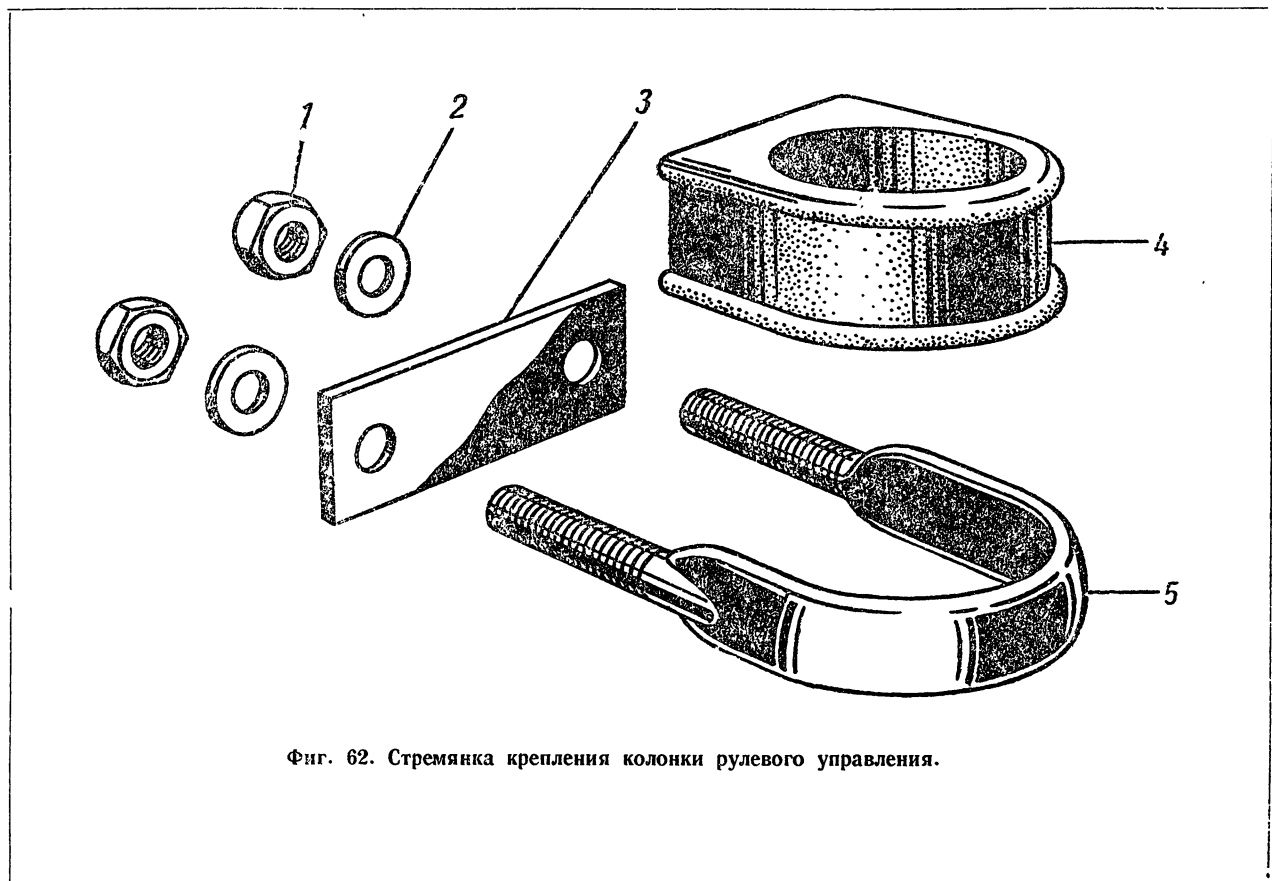
№ фигу- ры	№ пози- ции на фигу- ре	№ детали	Наименование	Количество для автомобилей		
				ГАЗ-51	ГАЗ-63	ГАЗ-63А
Подгруппа 3400. Рулевое управление в сборе						
		51-3400013-А	Рулевое управление без рулевого колеса и сошки в сборе	1	1	1
		51-3400014-А	Рулевое управление без колонки, рулевого колеса и сошки в сборе	1	1	1
Подгруппа 3401. Механизм рулевого управления						
61	8	51-3401010	Картер рулевого управления со втулкой в сборе	1	1	1
	9	51-3401076	Втулка вала сошки рулевого управления	1	1	1
	10	262512-П	Пробка $\frac{1}{2}$ "—14 маслоналивного отверстия картера рулевого управления	1	1	1
	56	201542-П8	Болт М12×1,75×35 крепления картера рулевого управления к лонжерону	4	4	4
	55	201544-П8	Болт М12×1,75×40 крепления картера рулевого управления к лонжерону	1	1	1
	52	250506-П8	Гайка М12×1,75	5	5	5
	54	252045-П4	Шайба диаметром 12 мм	4	4	4
	53	252137-П2	Шайба диаметром 12 мм пружинная	5	5	5
	11	51-3401035-Z	Вал рулевого управления с червяком в сборе	1	1	1
	12	51-3401038	Червяк рулевого управления	1	1	1
	16	51-3401047-Б	Крышка картера рулевого управления верхняя	1	1	1
	15	51-3401056	Прокладка верхней крышки картера рулевого управления тонкая	1	1	1
	18	201280-П8	Болт М10×1,5×20 крепления верхней крышки картера рулевого управления	4	4	4
	17	252136-П2	Шайба диаметром 10 мм пружинная	4	4	4
	31	51-3401020	Кольцо верхней крышки картера рулевого управления уплотнительное	1	1	1
	29	51-3401043	Пружина уплотнительного кольца верхней крышки картера рулевого управления	1	1	1
	28	51-3401046	Шайба пружины уплотнительного кольца верхней крышки картера опорная	1	1	1
	30	51-3401059	Шайба уплотнительного кольца верхней крышки картера рулевого управления	1	1	1
	14	51-3401052	Кольцо роликового подшипника червяка рулевого управления верхнее (ГПЗ-977908)	1	1	1
	51	51-3401053	Кольцо роликового подшипника червяка рулевого управления нижнее (ГПЗ-987910)	1	1	1
	13	51-3401071	Сепаратор с роликами упорного подшипника червяка рулевого управления в сборе (ГПЗ-977908)	2	2	2
	46	51-3401057-Б	Крышка нижняя картера рулевого управления с трубкой провода сигнала в сборе	1	1	1
	50	51-3401055	Прокладка нижней крышки картера рулевого управления толстая	12	12	12
49	51-3401056	Прокладка нижней крышки картера рулевого управления тонкая	2	2	2	
48	201280-П8	Болт М10×1,5×20 крепления нижней крышки картера рулевого управления	4	4	4	
47	252136-П2	Шайба диаметром 10 мм пружинная	4	4	4	



Фиг. 61. Механизм рулевого управления.

№ фигу- ры	№ пози- ции на фигу- ре	№ детали	Наименование	Количество для автомобилей		
				ГАЗ-51	ГАЗ-63	ГАЗ-69А
61	45	51-3401033	Пружина трубки провода сигнала нижней крышки картера рулевого управления	1	1	1
	44	51-3401034-Б	Шайба пружины трубки провода сигнала опорная	1	1	1
	43	51-3401036	Кольцо червяка и трубки провода сигнала уплотнительное	1	1	1
	39	51-3401060-Б	Вал сошки рулевого управления в сборе	1	1	1
	40	51-3401089-А	Кольцо концевое подшипника вала сошки рулевого управления внутреннее	1	1	1
	42	51-3401073	Ось ролика рулевого управления	1	1	1
	41	51-3401062-Б	Ролик рулевого управления с шариковым подшипником в сборе (ГПЗ-776801)	1	1	1
	35	51-3401080-Б	Крышка бокового картера рулевого управления в сборе	1	1	1
	7	51-3401084	Прокладка боковой крышки картера рулевого управления	1	1	1
	5	201280-П8	Болт М10×1,5×20 крепления боковой крышки картера рулевого управления	4	4	4
	6	252136-П2	Шайба диаметром 10 мм пружинная	4	4	4
	36	258623-П	Штифт боковой крышки картера рулевого управления стопорный	1	1	1
	37	51-3401063	Винт вала сошки рулевого управления регулировочный	1	1	1
	38	М-4625	Подшипник вала сошки рулевого управления роликовый концевой (ГПЗ-922205)	1	1	1
	4	51-3401082	Шайба регулировочного винта вала сошки рулевого управления стопорная	1	1	1
	3	51-3401067	Гайка регулировочного винта вала сошки рулевого управления	1	1	1
	22	51-3401100-В	Колонка рулевого управления в сборе	1	1	1
	21	12-3401120	Подшипник колонки рулевого управления шариковый	1	1	1
	19	12-3401130	Пружина разжимного кольца шарикового подшипника	1	1	1
	20	12-3401128-А	Кольцо шарикового подшипника разжимное	1	1	1
	27	М-3507	Хомут колонки рулевого управления зажимной	1	1	1
	26	201487-П8	Болт М8×1,25×48 зажимного хомута колонки рулевого управления стяжной	1	1	1
	24	250511-П8	Гайка М8×1,25	1	1	1
	25	252135-П2	Шайба диаметром 8 мм пружинная	1	1	1
	34	51-3401090	Сошка рулевого управления	1	1	1
	33	250651-П2	Гайка 1М22×1,5 крепления сошки рулевого управления	1	1	1
	32	252162-П2	Шайба диаметром 22 мм пружинная	1	1	1
	57	20-3401022	Сальник вала сошки рулевого управления в сборе	1	1	1
	58	51-3401094	Шайба вала сошки рулевого управления войлочная	1	1	1
	59	51-3401095	Чашка войлочной шайбы вала сошки рулевого управления	1	1	1

№ фигу- ры	№ пози- ции на фигу- ре	№ детали	Наименование	Количество для автомобилей:		
				ГАЗ-51	ГАЗ-63	ГАЗ-63А
Подгруппа 3402. Колесо рулевого управления						
61	1	67Б-3402015-А	Колесо рулевого управления в сборе	1	1	1
	2	250636-П8	Гайка 1М16×1,5 крепления колеса руле- вого управления	1	1	1
Подгруппа 3403. Кронштейн крепления рулевого управления						
62	5	51-3403020	Стремянка крепления колонки рулевого управления	1	1	1
	4	51-3403021	Втулка стремянки крепления колонки	1	1	1
	3	51-3403022-Б	Прокладка крепления колонки рулевого управления регулирующая	6	6	6
	1	250510-П8	Гайка М8×1,25 стремянки крепления колонки рулевого управления	2	2	2
	2	252005-П2	Шайба диаметром 8 мм	2	2	2

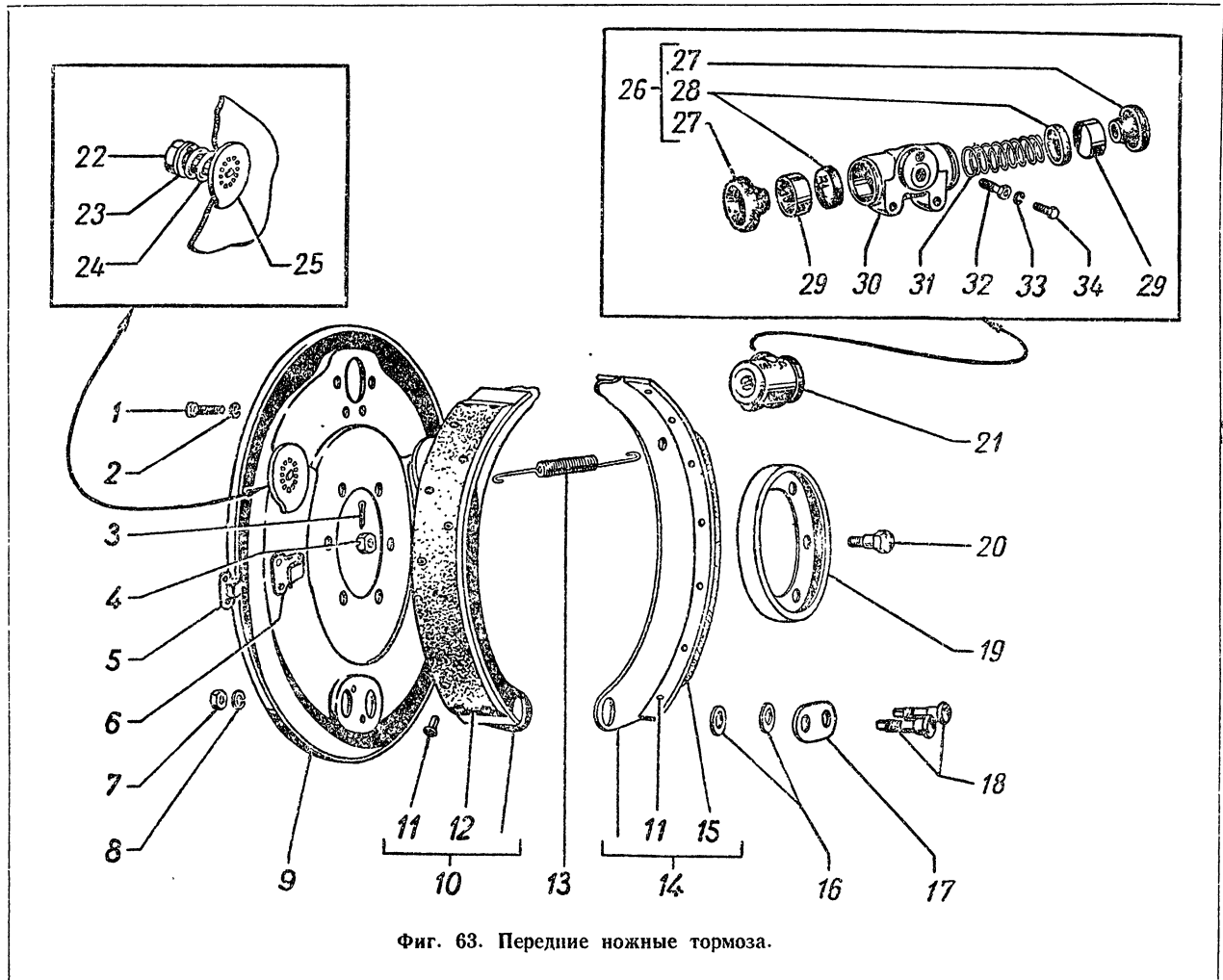


Фиг. 62. Стремянка крепления колонки рулевого управления.

Группа 35. ТОРМОЗА

№ фигу- ры	№ пози- ции на фигу- ре	№ детали	Наименование	Количество для автомобилей				
				ГАЗ-51	ГАЗ-63	ГАЗ-63А		
Подгруппа 3501. Тормоза передние ножные								
63	20	51-3501010	Тормоз передний в сборе правый	1	—	—		
		51-3501011	Тормоз передний в сборе левый	1	—	—		
		63-3501010	Тормоз передний в сборе правый	—	1	1		
		63-3501011	Тормоз передний в сборе левый	—	1	1		
			290864-П8	Болт 1М12×1,25×32 крепления щита переднего тормоза	12	—	—	
		4	292816-П8	Гайка 1М12×1,25	12	—	—	
		3	258039-П	Шплинт	12	—	—	
		9	51-3501012-А	Щит переднего тормоза в сборе	2	—	—	
		6	51-3501032-Б	Скоба колодок тормоза направляющая	4	4	4	
		5	51-3501033-Б	Пружина направляющей скобы колодок тормоза	4	4	4	
			252704-П	Заклепка крепления направляющей скобы . .	8	8	8	
		25	51-3501036-Б	Эксцентрик колодок тормоза регулировочный . .	4	4	4	
		24	51-3501037	Пружина регулировочного эксцентрика колодок тормоза	4	4	4	
		22	51-3501038-Б	Болт регулировочного эксцентрика колодок тормоза	4	4	4	
		23	252016-П8	Шайба диаметром 14 мм болта регулировоч- ного эксцентрика	4	4	4	
		21	51-3501040	Цилиндр переднего тормоза колесный в сборе	2	2	2	
		1	201455-П8	Болт М8×1,25×18 крепления колесного цилиндра	4	4	4	
			2	252135-П2	Шайба диаметром 8 мм пружинная	4	—	—
				252175-П2	Шайба диаметром 8 мм пружинная	—	4	4
		26	51-3500101	Детали для колесного цилиндра переднего тормоза (комплект состоит из дет. 51-3501051 и 51-3501058 по 2 шт.)	2	2	2	
		30	51-3501046-Z	Цилиндр переднего тормоза колесный	2	2	2	
		29	51-3501042	Поршень колесного цилиндра переднего тормоза в сборе	4	4	4	
		28	51-3501051	Манжета поршня колесного цилиндра переднего тормоза уплотнительная (входит в комплект 51-3500101)	4	4	4	
		31	51-3501053	Пружина колесного цилиндра переднего тормоза . .	2	2	2	
		27	51-3501058	Колпак колесного цилиндра переднего тормоза защитный (входит в комплект 51-3500101)	4	4	4	
		32	51-3501048-А	Клапан колесного цилиндра тормоза перепускной	2	2	2	
34	201416-П8	Болт М6×1×12 перепускного клапана	2	2	2			
33	252134-П2	Шайба диаметром 6 мм пружинная	2	2	2			
10	51-3501090	Колодка и накладка фрикционная переднего тор- моза в сборе передняя	2	2	2			
14	51-3501091	Колодка и накладка фрикционная переднего тор- моза в сборе задняя	2	2	2			
12	51-3501105	Накладка передней колодки переднего тормоза фрикционная	2	2	2			
15	51-3501106	Накладка задней колодки переднего тормоза фрик- ционная	2	2	2			
11	294108-П	Заклепка	46	46	46			

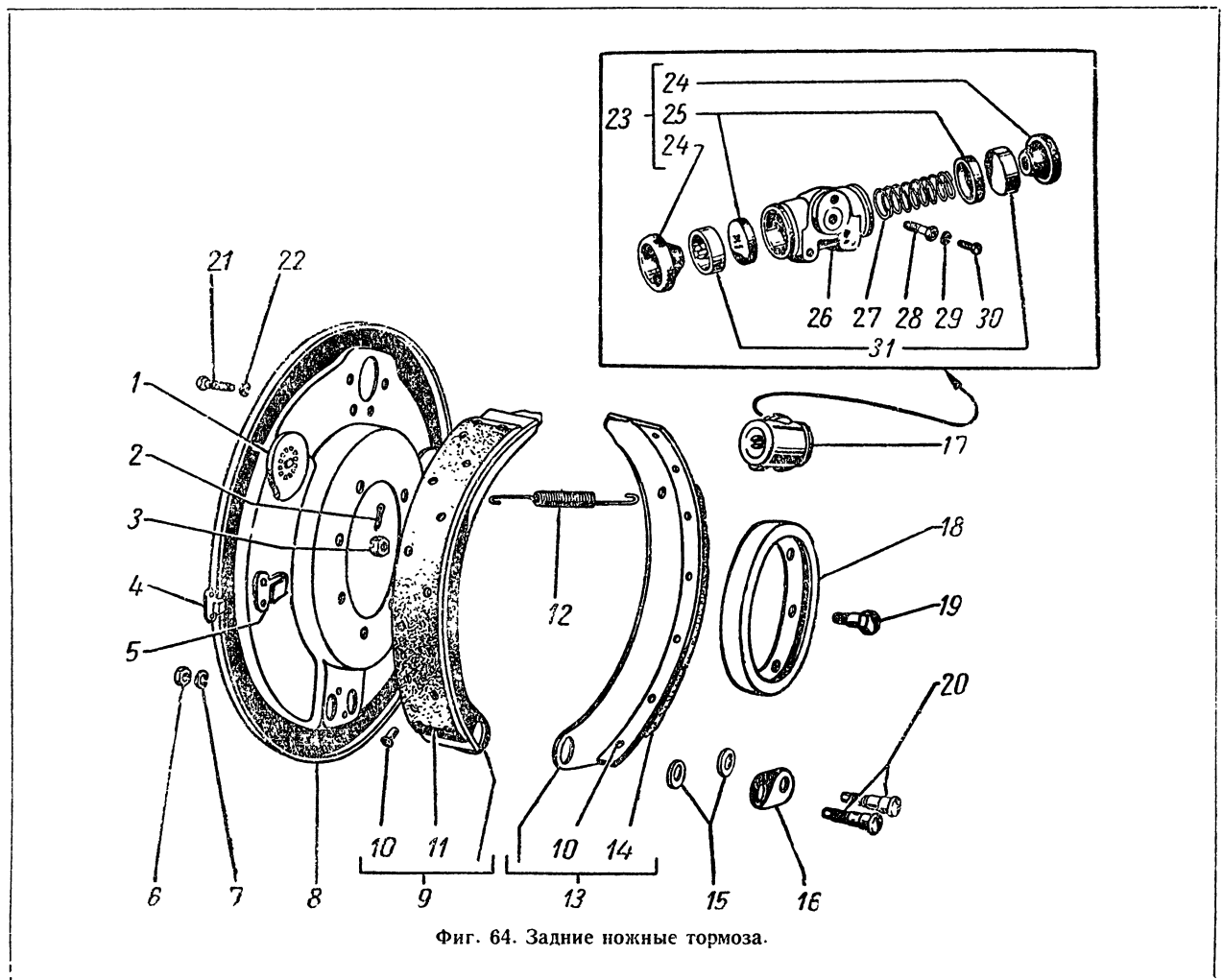
№ фигу- ры	№ пози- ции на фигу- ре	№ детали	Наименование	Количество для автомобилей		
				ГАЗ-51	ГАЗ-63	ГАЗ-69А
63	13	51-3501035	Пружина колодок тормоза стяжная	2	2	2
	16	51-3501028	Эксцентрик опорного пальца колодок тормоза . .	4	4	4
	17	51-3501030	Пластина опорных пальцев колодок тормоза . . .	2	2	2
	18	51-3501068	Палец колодок тормоза опорный	4	4	4
	7	250561-П8	Гайка 1М16×1,5 опорного пальца колодок тормоза	4	4	4
	8	252139-П2	Шайба диаметром 16 мм пружинная	4	4	4
	19	51-3501060-Б	Маслоотражатель переднего тормоза в сборе . . .	2	—	—
	57	15	51-3501070-Б	Барaban тормозной передний	2	—
58	14	63-3501070-В	Барaban тормозной передний	—	2	2
57	16	290781-П8	Винт М10×1,5×20 крепления тормозного барабана к ступице	6	6	6
58	15					



Фиг. 63. Передние ножные тормоза.

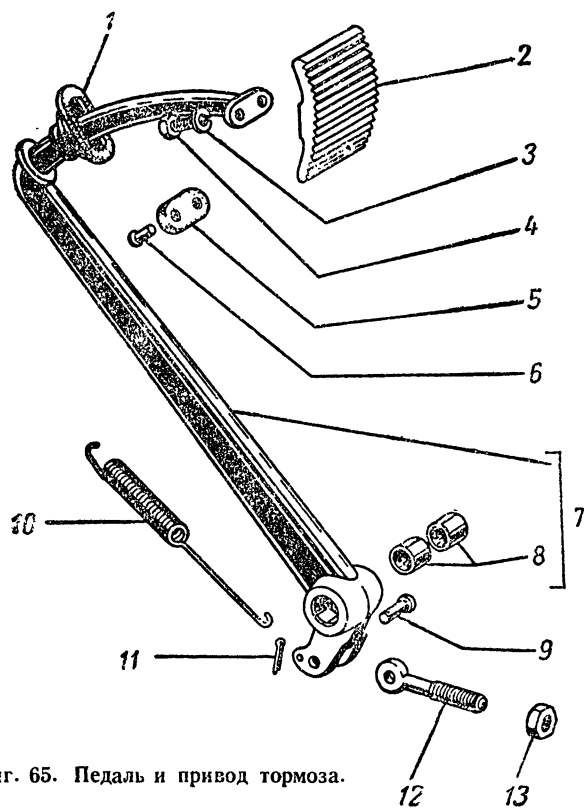
№ фигу- ры	№ пози- ции на фигу- ре	№ детали	Наименование	Количество для автомобилей		
				ГАЗ-51	ГАЗ-63	ГАЗ-63А
57	4	51-3501075	Заглушка регулировочной щели переднего тормозного барабана	2	—	—
58	13	63-3501075	Заглушка регулировочной щели переднего тормозного барабана	—	2	2
57	5	220101-П8	Винт М6×1×8 крепления заглушки	2	2	2
	6	252134-П2	Шайба диаметром 6 мм пружинная	2	2	2
Подгруппа 3502. Тормоза задние ножные						
		51-3502010	Тормоз задний в сборе правый	1	1	1
		51-3502011	Тормоз задний в сборе левый	1	1	1
64	19	290874-П8	Болт М12×1,25×28 крепления щита заднего тормоза	12	12	12
	3	292816-П8	Гайка М12×1,25	12	12	12
	2	258039-П	Шплинт	12	12	12
	8	51-3502012-А	Щит заднего тормоза в сборе	2	2	2
	5	51-3501032-Б	Скоба колодок тормоза направляющая	4	4	4
		252704-П	Заклепка крепления направляющей скобы	8	8	8
	4	51-3501033-Б	Пружина направляющей скобы колодок тормоза	4	4	4
	1	51-3501036-Б	Эксцентрик колодок тормоза регулировочный	4	4	4
63	24	51-3501037	Пружина регулировочного эксцентрика колодок тормоза	4	4	4
	22	51-3501038-Б	Болт регулировочного эксцентрика колодок тормоза	4	4	4
	23	252016-П8	Шайба диаметром 14 мм болта регулировочного эксцентрика колодок тормоза	4	4	4
64	17	51-3502040	Цилиндр заднего тормоза колесный в сборе	2	2	2
	21	201495-П8	Болт М10×1,5×20 крепления колесного цилиндра заднего тормоза	4	4	4
	22	252136-П2	Шайба диаметром 10 мм пружинная	4	4	4
	23	51-3500102	Детали для колесного цилиндра заднего тормоза (комплект состоит из дет. 51-3502058 — 2 шт. и 51-3502051 — 2 шт.)	2	2	2
	26	51-3502046-З	Цилиндр заднего тормоза колесный	2	2	2
	31	51-3502042	Поршень колесного цилиндра заднего тормоза в сборе	4	4	4
	25	51-3502051	Манжета поршня колесного цилиндра заднего тормоза уплотнительная (входит в комплект дет. 51-3500102)	4	4	4
	27	51-3502053	Пружина колесного цилиндра заднего тормоза	2	2	2
	24	51-3502058	Колпак поршня колесного цилиндра заднего тормоза защитный (входит в комплект дет. 51-3500102)	4	4	4
	28	51-3501048-А	Клапан колесного цилиндра тормоза перепускной	2	2	2
	30	201416-П8	Болт М6×1×12 перепускного клапана колесного цилиндра тормоза	2	2	2
	29	252134-П2	Шайба диаметром 6 мм пружинная	2	2	2
	9	51-3502090	Колодка и накладка фрикционная заднего тормоза в сборе передняя	2	2	2
	13	51-3502091	Колодка и накладка фрикционная заднего тормоза в сборе задняя	2	2	2
	11	51-3502105	Накладка передней колодки заднего тормоза фрикционная	2	2	2

№ фигуры	№ позиции на фигуре	№ детали	Наименование	Количество для автомобилей		
				ГАЗ-51	ГАЗ-63	ГАЗ-63А
64	14	51-3502106	Накладка задней колодки заднего тормоза фрикционная	2	2	2
	10	294108-П	Заклепка пустотелая	52	52	52
	12	51-3501035	Пружина колодок тормоза стяжная	2	2	2
	15	51-3501028	Эксцентрик опорного пальца колодок тормоза	4	4	4
	16	51-3501030	Пластина опорных пальцев колодок тормоза	2	2	2
	20	51-3501068	Палец колодок тормоза опорный	4	4	4
	6	250561-П8	Гайка 1М16×1,5 опорного пальца колодок тормоза	4	4	4
	7	252139-П2	Шайба диаметром 16 мм пружинная	4	4	4
	18	51-3502060	Маслоотражатель заднего тормоза в сборе	2	2	2
	59	16	51-3502070-В	Барaban тормозной задний	2	—
12		63-3502070-В	Барaban тормозной задний	—	2	2



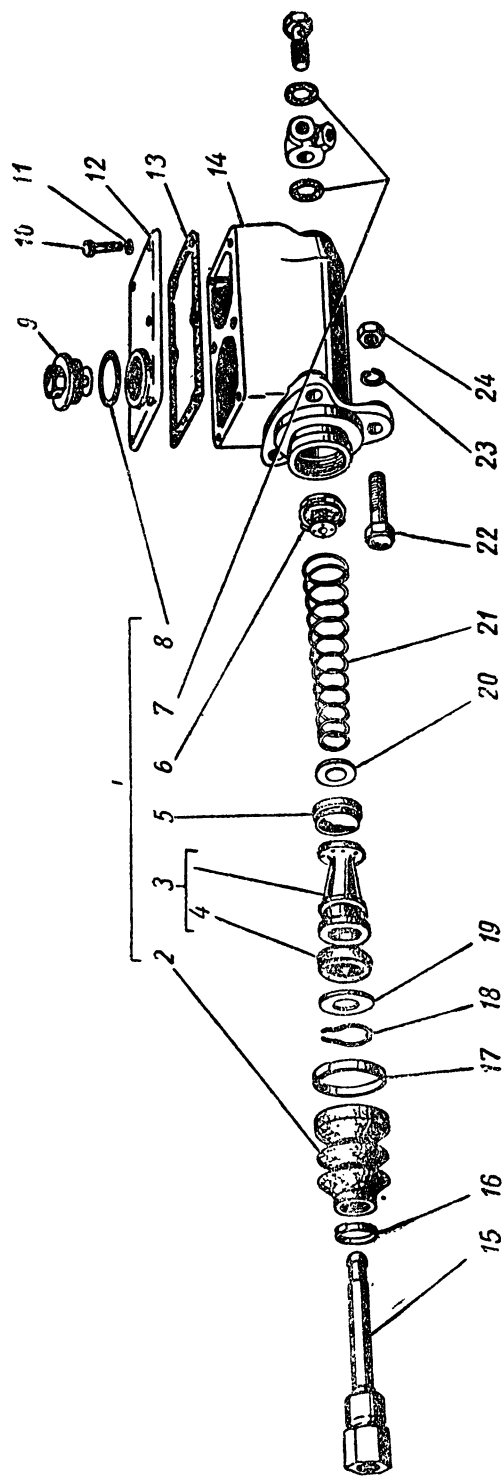
Фиг. 64. Задние ножные тормоза.

№ фигу- ры	№ пози- ции на фигуре	№ детали	Наименование	Количество для автомобилей		
				ГАЗ-51	ГАЗ-63	ГАЗ-63А
59	14	290781-П8	Винт М10×1,5×20 крепления тормозного барабана к ступице	6	6	6
	17	51-3502075	Заглушка регулировочной щели заднего тормозного барабана	2	—	—
	18	63-3502075	Заглушка регулировочной щели заднего тормозного барабана	—	2	2
	18	220101-П8	Винт М6×1×8 крепления заглушки	2	2	2
	19	252134-П2	Шайба диаметром 6 мм пружинная	2	2	2
Подгруппа 3504. Педаль и привод тормоза						
65	7	51-3504010	Педали тормоза с втулками в сборе	1	1	1
	8	А-7508-В	Втулка педали тормоза	2	2	2
	2	51-3504042	Площадка педали тормоза	1	1	1
	4	201456-П8	Болт М8×1,25×20 крепления площадки педали тормоза	2	2	2
	3	252135-П2	Шайба диаметром 8,5 мм пружинная	2	2	2
	1	М-2457	Муфта отверстий пола в месте выхода педали защитная	1	1	1



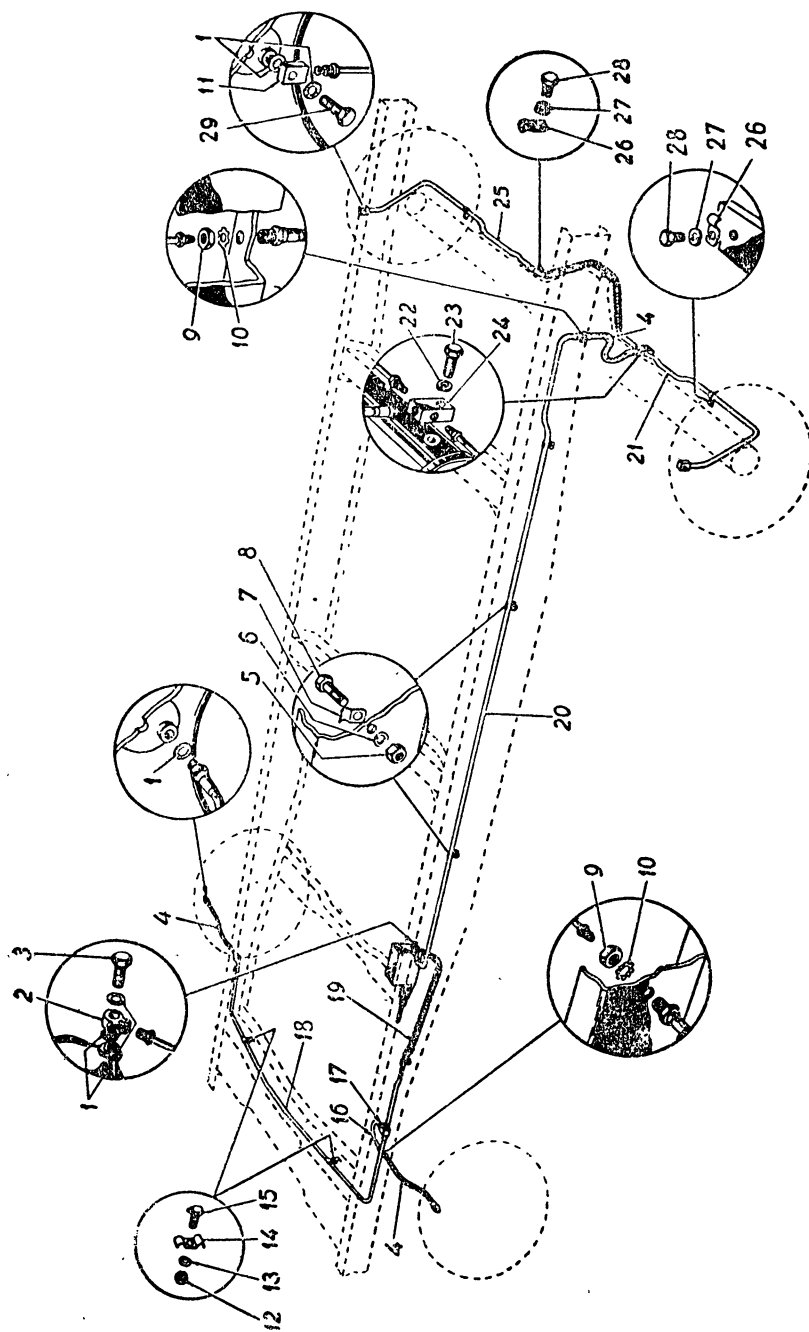
Фиг. 65. Педаль и привод тормоза.

№ фигу- ры	№ пози- ции на фигу- ре	№ детали	Наименование	Количество для автомобилей		
				ГАЗ-51	ГАЗ-63	ГАЗ-63А
65	12	51-3504035	Стержень педали с главным цилиндром тормоза соединительный	1	1	1
	13	250615-П8	Контргайка 1М12×1,25 соединительного стержня	1	1	1
	9	260059-П8	Палец педали тормоза	1	1	1
	11	258039-П	Шплинт	1	1	1
	10	70-2472	Пружина педали тормоза оттяжная	1	1	1
	5	51-1602070	Буфер педали тормоза	1	1	1
	6	255120-П8	Заклепка крепления буфера педали тормоза трубчатая	2	2	2
	Подгруппа 3505. Цилиндр тормоза главный					
66	22	51-3505010-Z 201501-П8	Цилиндр тормоза главный в сборе	1	1	1
	24	250512-П8	Болт М10×1,5×35 крепления главного цилиндра тормоза	3	3	3
	23	252136-П2	Гайка М10×1,5	3	3	3
	1	12-3500105	Шайба диаметром 10 мм пружинная	3	3	3
	14	51-3505015	Детали для ремонта главного цилиндра тормоза (комплект состоит из дет. 51-3505020, 12-3505028, 12-3501051, 51-3505035, 51-3505065, 51-3505058 по 1 шт. и 51-3506013 — 2 шт.)	1	1	1
	12	51-3505006	Картер главного цилиндра тормоза	1	1	1
	13	51-3505007	Крышка картера главного цилиндра тормоза	1	1	1
	10	201418-П8	Прокладка крышки картера главного цилиндра тормоза	1	1	1
	11	252134-П2	Болт М6×1×16 крепления крышки картера главного цилиндра тормоза	6	6	6
	6	51-3505020	Шайба диаметром 6 мм пружинная	6	6	6
	3	12-3505028	Клапан главного цилиндра тормоза в сборе (входит в комплект дет. 51-3500105)	1	1	1
	4	12-3501051	Поршень главного цилиндра тормоза в сборе	1	1	1
	21	51-3505031	Манжета поршня главного цилиндра тормоза наружная уплотнительная	1	1	1
	20	51-3505022	Пружина поршня главного цилиндра тормоза возвратная	1	1	1
	5	51-3505035	Держатель возвратной пружины поршня главного цилиндра тормоза	1	1	1
	19	51-3505048	Манжета поршня главного цилиндра тормоза уплотнительная внутренняя (входит в комплект дет. 51-3500105).	1	1	1
	18	51-3505038	Шайба поршня главного цилиндра тормоза упорная	1	1	1
	15	51-3505060	Кольцо упорной шайбы поршня главного цилиндра тормоза стопорное	1	1	1
	2	51-3505065	Толкатель поршня главного цилиндра тормоза	1	1	1
	17	51-3505046	Колпак главного цилиндра тормоза защитный (входит в комплект дет. 51-3500105)	1	1	1
16	51-3505047	Кольцо защитного колпака главного цилиндра тормоза большое стяжное	1	1	1	
			Кольцо защитного колпака главного цилиндра тормоза малое стяжное	1	1	1



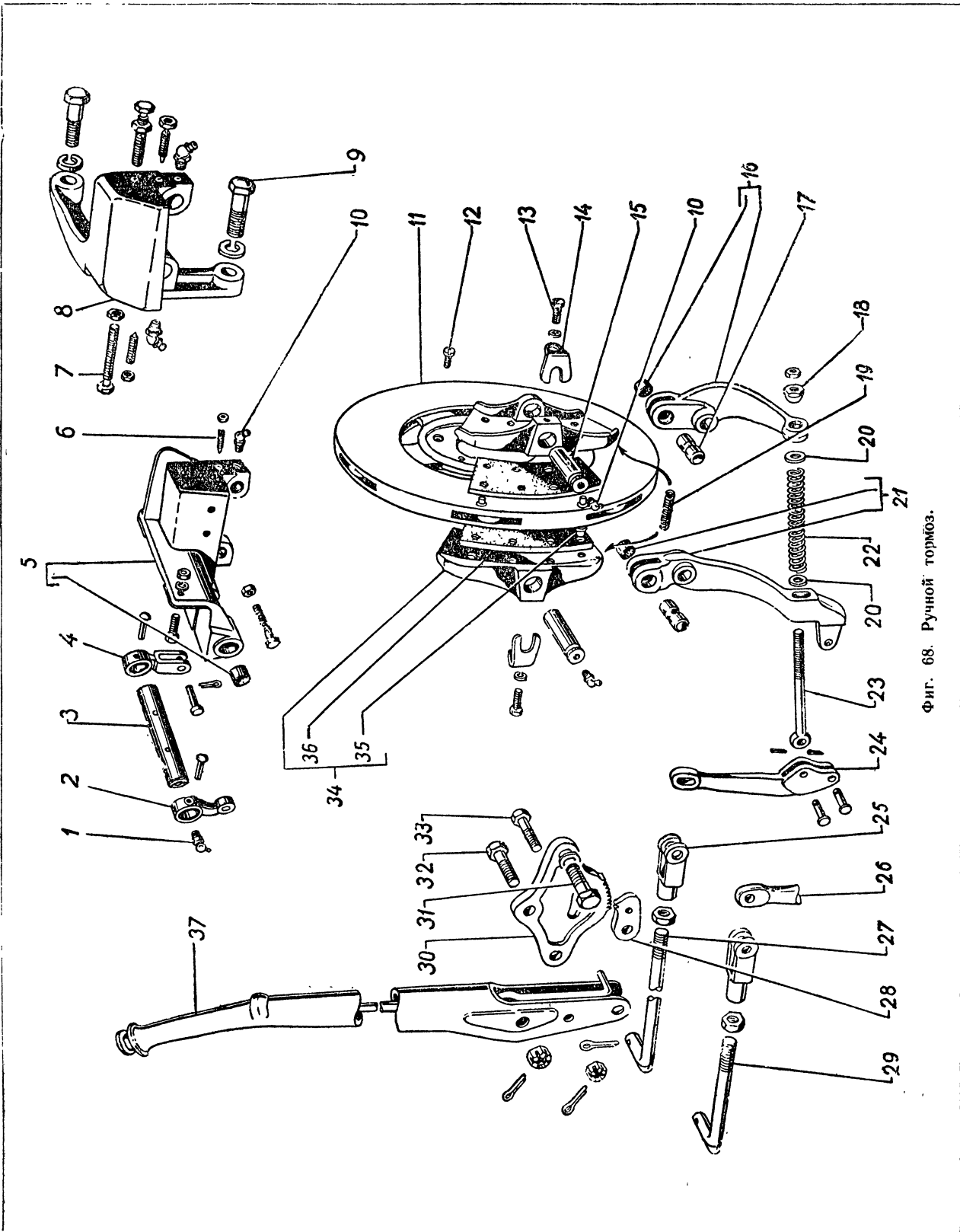
Фиг. 66. Главный цилиндр тормоза.

№ фигу- ры	№ пози- ции на фигу- ре	№ детали	Наименование	Количество для автомобилей		
				ГАЗ-51	ГАЗ-63	ГАЗ-63А
66	9	51-3505075	Пробка главного цилиндра тормоза наливная в сборе	1	1	1
	8	51-3505058	Прокладка наливной пробки главного цилиндра тормоза (входит в комплект дет. 51-3500105)	1	1	1
	7	51-3506013	Прокладка соединительного болта тройника главного цилиндра (входит в комплект дет. 51-3500105)	2	2	2
Подгруппа 3506. Трубопроводы гидравлических тормозов						
67	2	51-3506010	Тройник главного цилиндра тормоза	1	1	1
	17	51-3506018	Тройник трубопровода к передним тормозам	1	1	1
	24	51-3506033	Тройник трубопровода к задним тормозам	1	1	1
	23	201497-П8	Болт М10×1,5×25 крепления тройника трубопровода к задним тормозам	1	1	1
	22	252176-П8	Шайба диаметром 10 мм пружинная с внутренними зубцами	1	1	1
		293319-П8	Шайба диаметром 10 мм пружинная	1	1	1
	11	51-3506045	Муфта колесного цилиндра заднего тормоза соединительная	2	2	2
	29	51-3506012	Болт соединительной муфты колесного цилиндра заднего тормоза	2	2	2
	3	51-3506014	Болт тройника главного цилиндра тормоза	1	1	1
	19	51-3506015-Б	Трубка от главного цилиндра к передним тормозам в сборе	1	1	1
	20	51-3506030	Трубка от главного цилиндра к задним тормозам в сборе	1	—	—
		63-3506030	Трубка от главного цилиндра к задним тормозам в сборе	—	1	1
	16	51-3506020	Трубка от тройника к левому переднему тормозу в сборе	1	1	1
	18	51-3506023-Б	Трубка от тройника к правому переднему тормозу в сборе	1	1	1
	21	51-3506035-Б1	Трубка от тройника к левому заднему тормозу в сборе	1	1	1
	25	51-3506040-Б1	Трубка от тройника к правому заднему тормозу в сборе	1	1	1
	4	51-3506025	Шланг передних и задних тормозов гибкий в сборе	3	—	—
		63-3506025	Шланг передних и задних тормозов гибкий в сборе	—	3	3
	9	250636-П8	Гайка М16×1,5 крепления гибкого шланга	3	3	3
	10	252239-П	Шайба диаметром 16 мм пружинная с наружными зубцами	3	3	3
	1	51-3506013	Прокладка соединительного болта тройника главного цилиндра, соединительного болта муфты колесного цилиндра и гибкого шланга переднего тормоза	6	6	6
7	51-3506044	Скоба крепления трубок от главного цилиндра к передним и задним тормозам	3	3	3	
8	201455-П8	Болт М8×1,25×18 крепления скобы	3	3	3	
5	250765-П8	Гайка М8×1,25	3	3	3	
6	252135-П2	Шайба диаметром 8,5 мм пружинная	3	3	3	
14	51-3506050	Скоба крепления трубки от тройника к правому переднему тормозу	2	2	2	
15	201418-П8	Болт М6×1×16 крепления скобы	2	2	2	



Фиг. 67. Трубопроводы гидравлических тормозов.

№ фигу- ры	№ пози- ции на фигу- ре	№ детали	Наименование	Количество для автомобилей			
				ГАЗ-51	ГАЗ-63	ГАЗ-63А	
67	12	250764-П8	Гайка М6×1	2	2	2	
	13	252134-П2	Шайба диаметром 6 мм пружинная	2	2	2	
	25	297484-П8	Скоба крепления трубопровода к задним тор- мозам	3	3	3	
	28	201452-П8	Болт М8×1,25×12 крепления скобы	3	3	3	
	27	252135-П2	Шайба диаметром 8 мм пружинная	3	3	3	
		A-14577-A	Скоба крепления трубки от главного цилиндра к задним тормозам на кронштейне подвески раз- даточной коробки	—	1	1	
		201418-П8	Болт М6×1×16 крепления скобы	—	1	1	
		250764-П8	Гайка М6×1	—	1	1	
		252134-П2	Шайба диаметром 6 мм пружинная	—	1	1	
	Подгруппа 3507. Тормоз ручной						
		51-3507005	Кронштейн ручного тормоза с колодками и рыча- гами в сборе	1	—	—	
	68	8	51-3507010	Кронштейн ручного тормоза	1	—	—
		5	63-3507010	Кронштейн колодок ручного тормоза в сборе	—	1	1
			A-7508-B	Втулка поперечного валика ручного тормоза	—	2	2
9		201542-П8	Болт М12×1,75×35 крепления кронштейна ручного тормоза	3	—	—	
		201285-П8	Болт М10×1,5×32 крепления кронштейна колодок ручного тормоза	—	4	4	
		252137-П2	Шайба диаметром 12 мм пружинная	3	—	—	
		250512-П8	Гайка М10×1,5 болта кронштейна колодок ручного тормоза	—	4	4	
		252136-П2	Шайба диаметром 10,5 мм болта кронштейна колодок ручного тормоза пружинная	—	4	4	
34		51-3507015	Колодка ручного тормоза в сборе	2	2	2	
36		51-3507020	Накладка колодки ручного тормоза	2	2	2	
35		255872-П	Заклепка	16	16	16	
15		51-3507022-A	Ось колодки ручного тормоза	2	2	2	
14		51-3507024	Стопор оси колодки ручного тормоза	2	2	2	
13		201452-П8	Болт М8×1,25×12 крепления стопора оси колодки ручного тормоза	2	2	2	
	252135-П2	Шайба диаметром 8 мм пружинная	2	2	2		
10	264035-П8	Пресс-масленка оси колодок ручного тормоза	2	2	2		
19	51-3507048	Пружина колодки ручного тормоза стяжная	1	1	1		
7	290676-П8	Болт М8×1,25×58 колодки ручного тормоза регулируемый	2	2	2		
	250602-П8	Контргайка М8×1,25	2	2	2		
21	51-3507026	Рычаг колодки ручного тормоза передний в сборе	1	1	1		
	51-3507029	Втулка рычага колодки ручного тормоза	—	4	4		
16	51-3507034	Рычаг колодки ручного тормоза задний в сборе	1	1	1		
17	51-3507030	Ось рычага колодки ручного тормоза	2	2	2		
6	290653-П8	Винт М8×1,25×32 оси рычага колодки руч- ного тормоза стопорный	2	2	2		
	250602-П8	Контргайка М8×1,25	2	2	2		
10	264035-П8	Пресс-масленка оси заднего рычага колодки ручного тормоза	1	2	2		



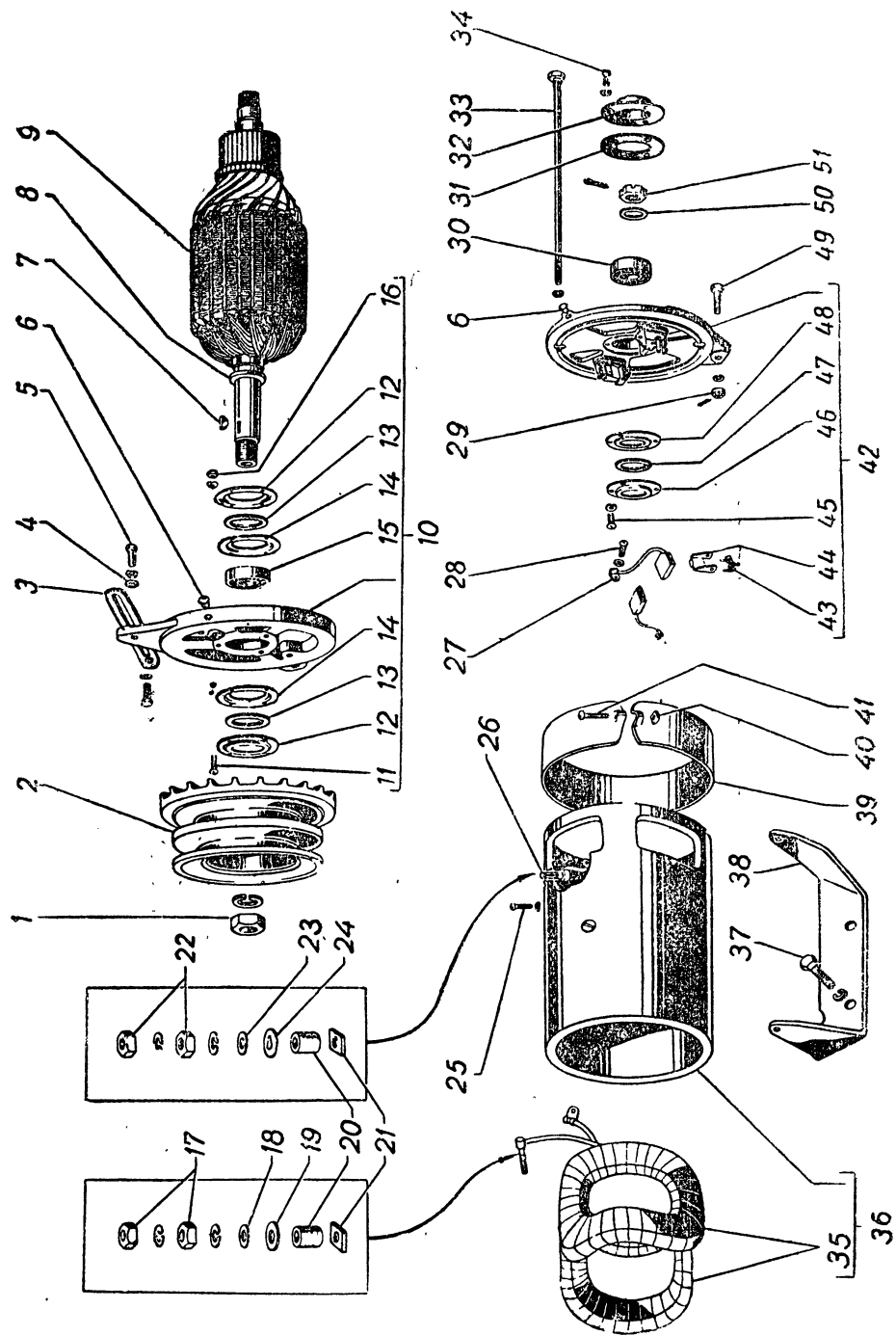
Фиг. 68. Ручной тормоз.

№ фигу- ры	№ пози- ции на фигу- ре	№ детали	Наименование	Количество для автомобилей		
				ГАЗ-51	ГАЗ-63	ГАЗ-63А
68		264040-П8	Пресс-масленка оси переднего рычага ручного тормоза	1	—	—
	23	51-3507040	Стяжка рычагов колодок ручного тормоза	1	1	1
	22	51-3507043	Пружина стяжки рычагов колодок ручного тормоза	1	1	1
	20	252045-П8	Шайба диаметром 12 мм пружины стяжки рычагов колодок ручного тормоза	2	2	2
	18	292830-П8	Гайка 1М12×1,25 стяжки рычага ручного тормоза	1	1	1
		250515-П8	Контргайка 1М12×1,25	1	1	1
	26	51-3507045	Рычаг стяжки колодок ручного тормоза	1	—	—
	24	63-3507045	Рычаг стяжки колодок ручного тормоза	—	1	1
		260087-П8	Палец рычага стяжки колодок ручного тормоза	2	2	2
		258039-П	Шплинт	2	2	2
	11	51-3507052-В	Диск ручного тормоза	1	1	1
	12	224682-П8	Винт М8×1,25×16 крепления диска ручного тормоза к муфте вторичного вала коробки передач	2	2	2
Подгруппа 3508. Управление ручным тормозом						
68	37	51-3508015	Рычаг ручного тормоза в сборе	1	1	1
	33	205424-П8	Болт 1М8×1×35 ограничитель рычага ручного тормоза	1	1	1
		250867-П8	Гайка 1М8×1	1	1	1
		258025-П	Шплинт	1	1	1
		51-3508028	Тяга собачки рычага ручного тормоза	1	1	1
	28	51-3508030	Собачка рычага ручного тормоза	1	1	1
		А-2791-С	Головка тяги собачки рычага ручного тормоза	1	1	1
	32	205442-П8	Болт 1М10×1×40 крепления рычага ручного тормоза к сектору	1	1	1
		250976-П8	Гайка 1М10×1	1	1	1
		258025-П	Шплинт	1	2	2
	30	51-3508048	Сектор рычага ручного тормоза	1	1	1
	31	201540-П8	Болт М12×1,75×30 крепления сектора к крышке коробки передач	2	2	2
		252137-П2	Шайба диаметром 12 мм пружинная	2	2	2
	29	51-3508043	Тяга привода ручного тормоза	1	—	—
	25	060-142642	Вилка привода ручного тормоза регулировочная	1	1	1
		250612-П8	Контргайка М10×1,5 регулировочной вилки	1	1	1
		258025-П	Шплинт тяги привода ручного тормоза	1	—	—
		260057-П8	Палец регулировочной вилки тяги ручного тормоза	1	2	2
		258025-П	Шплинт	1	2	2
		А-2788	Гильза пружины рычага ручного тормоза	—	1	1
		А-2794-А	Шляпка рычага ручного тормоза	—	1	1
		А-2793-В	Пружина тяги собачки рычага ручного тормоза	—	1	1

№ фигу- ры	№ пози- ции на фигу- ре	№ детали	Наименование	Количество для автомобилей		
				ГАЗ-51	ГАЗ-63	ГАЗ-63А
68		A-23637	Штифт головки тяги собачки рычага ручного тормоза	—	1	1
	27	63-3508043	Тяга привода ручного тормоза	—	1	1
	3	63-3508062	Валик привода ручного тормоза с заглушкой в сборе	—	1	1
	1	264030-П8	Пресс-масленка валика привода ручного тормоза	—	1	1
	4	63-3508065	Рычаг валика ручного тормоза	—	1	1
	2	63-3508070	Рычаг привода ручного тормоза	—	1	1
		252814-П	Заклепка рычага валика привода ручного тормоза	—	2	2

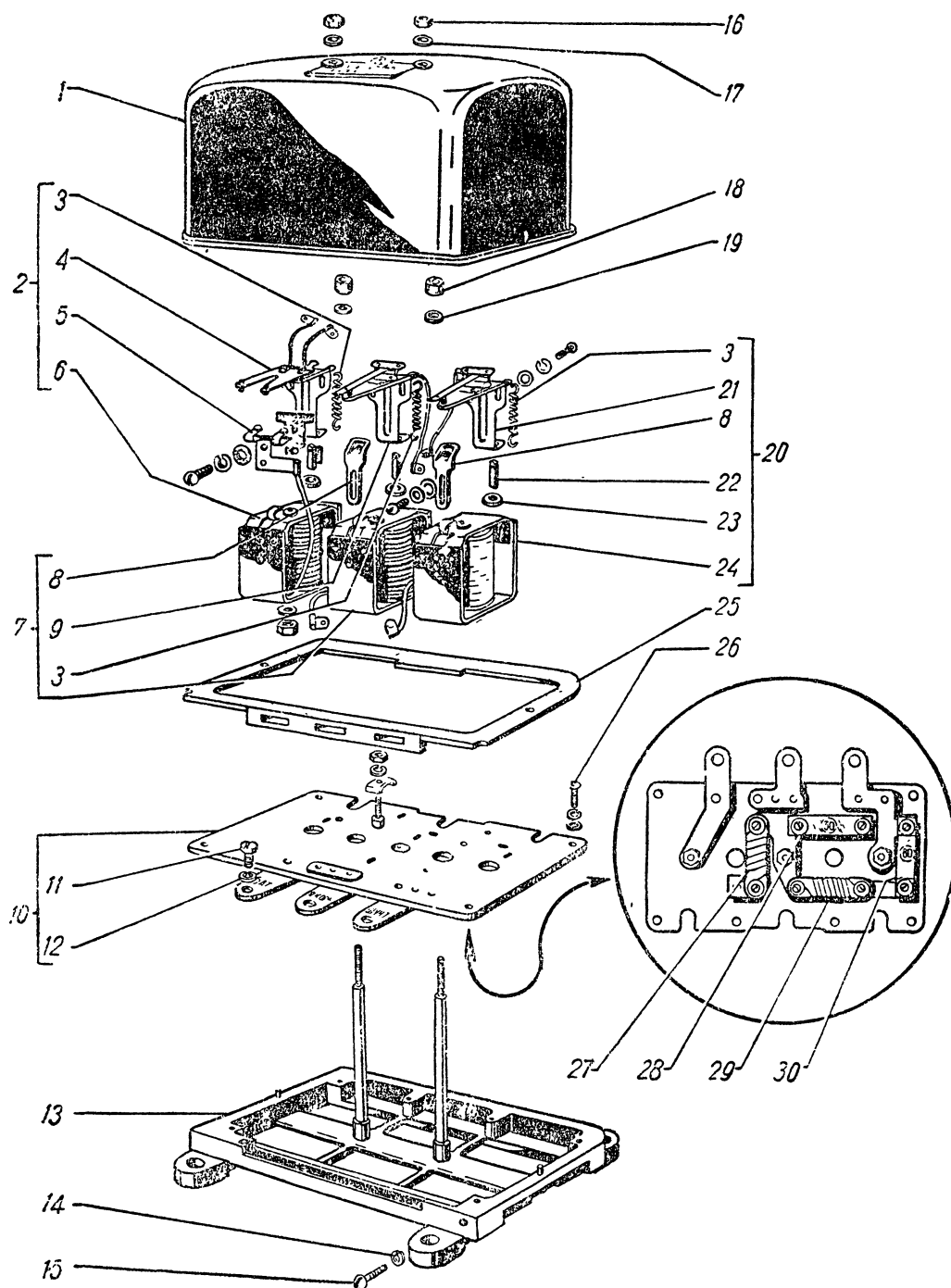
Группа 37. ЭЛЕКТРОБОРУДОВАНИЕ

№ фигу- ры	№ пози- ции на фигу- ре	№ детали	Наименование	Количество для автомобилей		
				ГАЗ-51	ГАЗ-63	ГАЗ-63А
Подгруппа 3701. Генератор						
80	4	Г21-3701000	Генератор 12 в 18 а в сборе (51-3701010-А)	1	1	1
69	49	290667-П8	Болт 1М8×1×30 крепления генератора к кронштейну	2	2	2
	29	250867-П8	Гайка 1М8×1	2	2	2
		252155-П2	Шайба диаметром 8,5 мм пружинная	2	2	2
		258025-П2	Шплинт	2	2	2
	38	51-3701030-Б	Кронштейн крепления генератора к блоку цилиндров двигателя	1	1	1
	37	201497-П8	Болт М10×1,5×25 крепления кронштейна генератора к двигателю	2	2	2
		252136-П2	Шайба диаметром 10 мм пружинная	2	2	2
	3	20Е-3701035	Планка генератора установочная	1	1	1
		201457-П8	Болт М8×1,25×22 крепления установочной планки генератора к корпусу водяного насоса	1	1	1
		252135-П2	Шайба диаметром 8 мм пружинная	1	1	1
	5	201457-П8	Болт М8×1,25×22 крепления установочной планки к генератору	1	1	1
	4	252038-П8	Шайба диаметром 9 мм	1	1	1
		252135-П2	Шайба диаметром 8 мм пружинная	1	1	1
	36	Г21-3701100	Корпус генератора в сборе	1	1	1
	35	Г21-3701110	Катушка возбуждения в сборе	1	1	1
	21	Г21-3701106	Шайба шунтового и щеточного выводов изоляционная	1	1	1
	20	Г21-3701104-А	Втулка шунтового вывода изоляционная	1	1	1
	19	X-4489	Шайба шунтового вывода изоляционная	1	1	1
	18	8X-1497	Шайба	1	1	1
		M11-41081	Шайба пружинная	2	2	2
	17	8X-1532	Гайка клеммы шунтового вывода	2	2	2
	26	Г21-3701180	Вывод щеточный в сборе	1	1	1
	21	Г21-3701106	Шайба шунтового и щеточного выводов изоляционная	1	1	1
	20	Г21-3701104-А	Втулка щеточного вывода изоляционная	1	1	1
	24	X-4490	Шайба щеточного вывода изоляционная	1	1	1
	23	МХ-0276	Шайба	1	1	1
		M11-40076	Шайба пружинная	2	2	2
	22	8X-1533	Гайка клеммы щеточного вывода	2	2	2
	25	7X-1598	Винт провода на массу	1	1	1
		X-4001	Шайба пружинная	1	1	1
	9	Г21-3701200	Якорь в сборе	1	1	1
	2	Г21-3701051	Шкив генератора	1	1	1
	7	Б-16	Шпонка шкива генератора сегментная	1	1	1
	1	МХ-0235	Гайка крепления шкива генератора	1	1	1
		МХ-0234	Шайба пружинная	1	1	1
	8	Г21-3701005	Чашка переднего подшипника генератора опорная	1	1	1
	51	X2-1083Д	Гайка крепления заднего конца якоря генератора	1	1	1
	50	X3-9411	Шайба	1	1	1



Фиг. 69. Генератор.

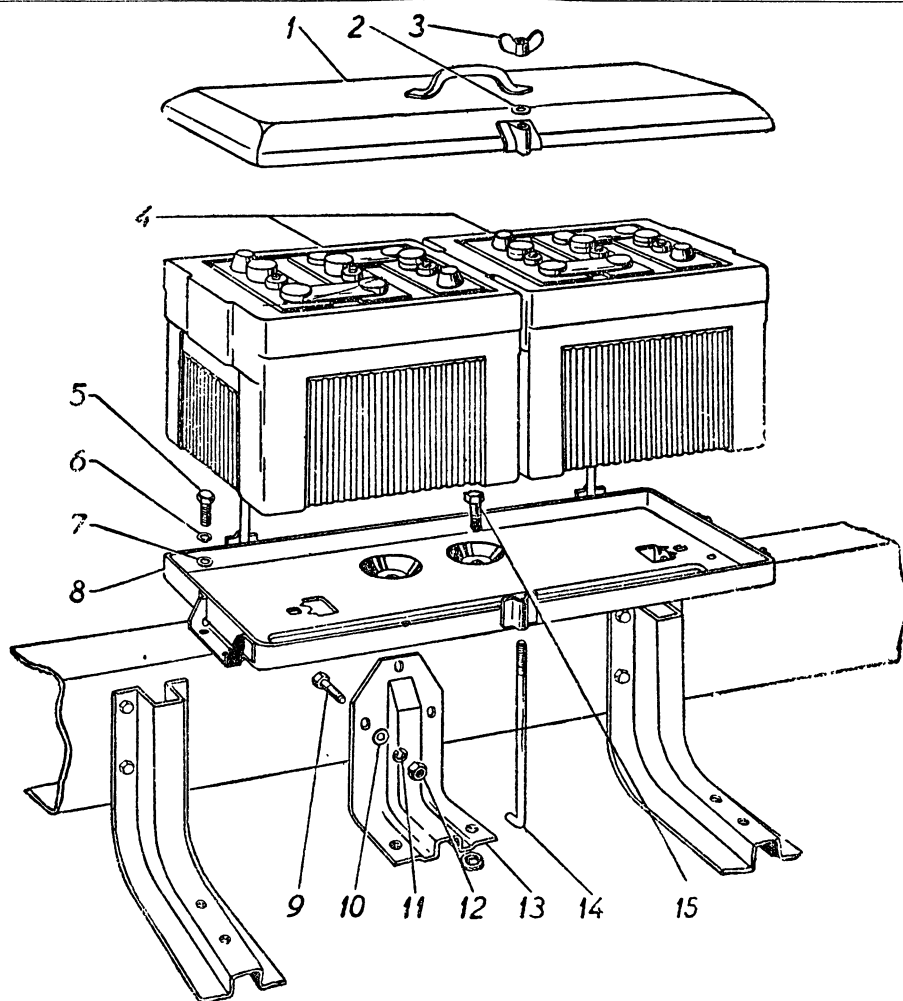
№ фигу- ры	№ пози- ци на фигу- ре	№ детали	Наименование	Количество для автомобилей		
				ГАЗ-51	ГАЗ-63	ГАЗ-63А
69		M11-40077	Шплинт	1	1	1
	42	Г21-3701300	Крышка со стороны коллектора в сборе	1	1	1
	48	Г21-3701314	Держатель сальника заднего подшипника генерато- ра внутренний	1	1	1
	47	X5-9268	Сальник заднего подшипника генератора	1	1	1
	46	Г21-3701313	Держатель сальника заднего подшипника генера- тора наружный	1	1	1
	45	8X-1541	Винт крепления держателей сальника заднего под- шипника генератора	3	3	3
		X-1012	Шайба пружинная	3	3	3
	43	Г21-3701304	Пружина щетки генератора	2	2	2
	44	Г21-3701305	Рычаг щетки генератора прижимной	2	2	2
	6	ГБФ-1561	Масленка подшипника генератора	2	2	2
	30	ГПЗ-202	Подшипник якоря генератора задний шариковый	1	1	1
	32	СБА-25-22Д	Крышка заднего подшипника генератора	1	1	1
	31	СБА-25-33Д	Прокладка крышки заднего подшипника генератора	1	1	1
	34	8X-1541	Винт крепления крышки заднего подшипника генс- ратора	3	3	3
		X-1012	Шайба пружинная	3	3	3
	27	Г21-3701020	Щетка генератора в сборе	2	2	2
	28	7X-1598	Винт крепления провода щетки генератора	2	2	2
		M11-41081	Шайба пружинная	2	2	2
	10	Г21-3701400-Б	Крышка со стороны привода в сборе	1	1	1
	15	ГПЗ-303	Подшипник якоря генератора шариковый перед- ний	1	1	1
	14	Г21-3701403-Б	Держатель сальника переднего подшипника якоря генератора внутренний	2	2	2
	13	МХ-0326	Сальник переднего подшипника якоря генератора	2	2	2
	12	Г21-3701402-Б	Держатель сальника переднего подшипника якоря генератора наружный	2	2	2
	11	7X-4066	Винт крепления держателя сальника переднего подшипника якоря генератора	4	4	4
	16	M11-90118	Гайка	4	4	4
		X-4001	Шайба пружинная	4	4	4
	39	Г21-3701041	Лента коллектора генератора защитная	1	1	1
	41	МХ-0139	Винт защитной ленты коллектора генератора стяж- ной	1	1	1
	40	8X-1531	Гайка	1	1	1
	33	Г21-3701080	Болт генератора стяжной	2	2	2
		X-4069	Шайба пружинная	2	2	2
Подгруппа 3702. Реле-регулятор напряжения						
80	15	РР12А-3702000	Реле-регулятор напряжения и ограничитель тока в сбор (51-3702010)	1	1	1
		51-3702029-А 250610-П8	Пластина реле-регулятора установочная в сборе . . Гайка 1М8×1,25 крепления реле-регулятора к передку кабины	2	2	2
		293270-П8	Шайба диаметром 8 мм	4	4	4
70	13	РР15-3702100	Основание реле-регулятора в сборе	1	1	1
	19	МХ-0094	Шайба	2	2	2



Фиг. 70. Реле-регулятор.

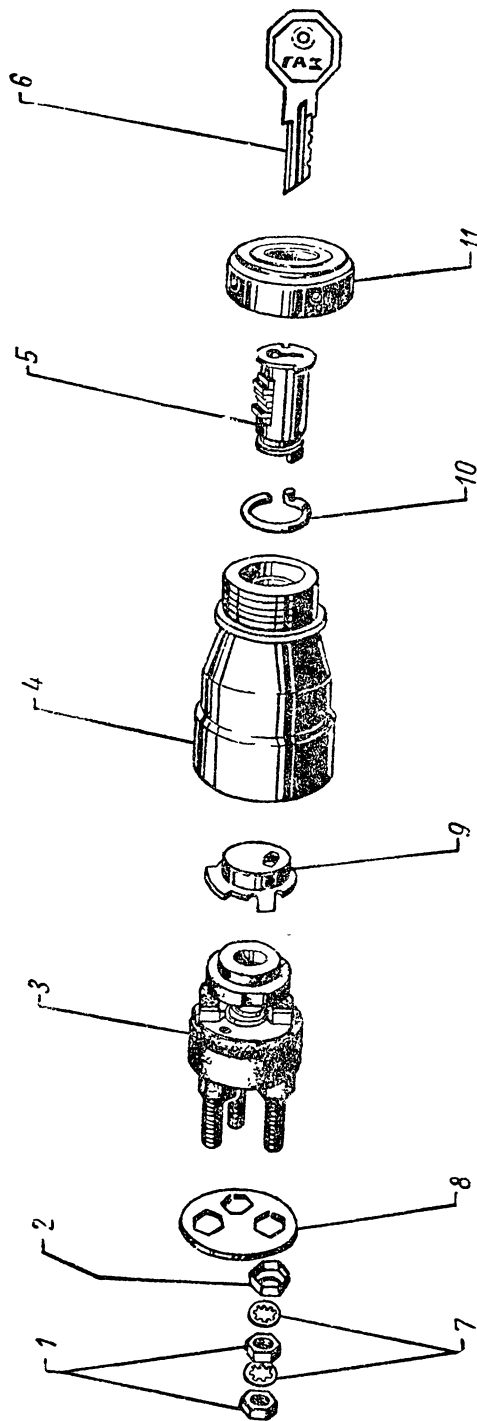
№ фигу- ры	№ пози- ции на фигу- ре	№ детали	Наименование	Количество для автомобилей			
				ГАЗ-51	ГАЗ-63	ГАЗ-63А	
70	18	PP11-3702006	Втулка шпильки крышки	2	2	2	
	1	PP12-3702003	Крышка реле-регулятора в сборе	1	1	1	
	25	PP15-3702008	Прокладка крышки реле-регулятора	1	1	1	
	16	8X-1533	Гайка крепления крышки	2	2	2	
	17	X-1482	Шайба пружинная	2	2	2	
	10	PP12-3702510	Панель с клеммами в сборе	1	1	1	
	11	MX-0098	Винт контактный	3	3	3	
	12	MX-0246	Шайба пружинная	3	3	3	
	26	MX-0097	Винт крепления панели к основанию	6	6	6	
	15	7X-1548	Винт крепления провода на массу	1	1	1	
			8X-1497	Шайба	7	7	7
	14	X-4001	Шайба пружинная	7	7	7	
	2	PP12-3702200	Реле обратного тока в сборе	1	1	1	
	4	PP11-3702205	Якорь реле в сборе	1	1	1	
	5	PP11-3702217	Держатель контактов в сборе	1	1	1	
	6	PP15-3702201	Катушка реле в сборе	1	1	1	
	7	PP12-3702300	Ограничитель тока в сборе	1	1	1	
	9	PP11-3702305	Якорь ограничителя тока в сборе	1	1	1	
	20	PP12-3702400	Регулятор напряжения в сборе	1	1	1	
	21	PP12-3702420-А	Якорь регулятора напряжения в сборе	1	1	1	
	24	PP12-3702401	Катушка регулятора напряжения магнитная в сборе	1	1	1	
	8	PP11-3702319	Ограничитель хода контактов регулятора напряже- ния и ограничителя тока в сборе	2	2	2	
	3	PP11-3702418	Пружина якоря регулятора напряжения ограничи- теля тока и ограничителя	3	3	3	
	22	PP11-3702215	Винт для натяжения пружины якоря	3	3	3	
	23	PP11-3702214	Гайка	3	3	3	
	27	PP12-3702547	Сопротивление 15 ом	—	—	1	
	28	PP12-3702541	Сопротивление 30 ом	—	—	1	
	30	PP12-3702542	Сопротивление 80 ом	—	—	1	
	29	PP12-3702550	Сопротивление 1 ом	—	—	1	
	Подгруппа 3703. Батарея аккумуляторов						
	80	50	3-СТ-70-ПД	Батарея аккумуляторов (с электролитом заряжен- ная) в сборе (51-3703010-Г)	2	2	2
	71	4	3-СТ-70-ПД	Батарея аккумуляторов (без электролита незаря- женная) в сборе (51-3703011-Г)	2	2	2
	13	51-3703068	Кронштейн основания аккумуляторной батареи	1	1	1	
	9	201457-П8	Болт М8×1,25×22 крепления кронштейна к лонжерону	3	3	3	
	12	250765-П8	Гайка М8×1,25	3	3	3	
	10	252005-П8	Шайба диаметром 9 мм	3	3	3	
	11	252135-П2	Шайба диаметром 8,5 мм пружинная	3	3	3	
	15	201454-П8	Болт М8×1,25×16 крепления основания к кронштейну	2	2	2	
	8	51-3703025	Основание крепления аккумуляторной батареи в сборе	1	1	1	
	5	201456-П8	Болт М8×1,25×20 крепления основания к кронштейнам	4	4	4	

№ фигуры	№ позиции на фигуре	№ детали	Наименование	Количество для автомобилей		
				ГАЗ-51	ГАЗ-63	ГАЗ-63А
71		250765-П2	Гайка М8×1,25	6	6	6
	7	252005-П8	Шайба диаметром 9 мм	6	6	6
	6	252135-П2	Шайба диаметром 8,5 мм пружинная	6	6	6
	1	51-3703035-Б	Крышка крепления аккумуляторной батареи в сборе	1	1	1
	14	51-3703038-Б	Стяжка крышки крепления аккумуляторной батареи к основанию	3	3	3
	2	252005-П8	Шайба диаметром 9 мм	3	3	3
	3	292741-П8	Гайка М8×1,25 барашек крепления крышки аккумуляторной батареи	3	3	3

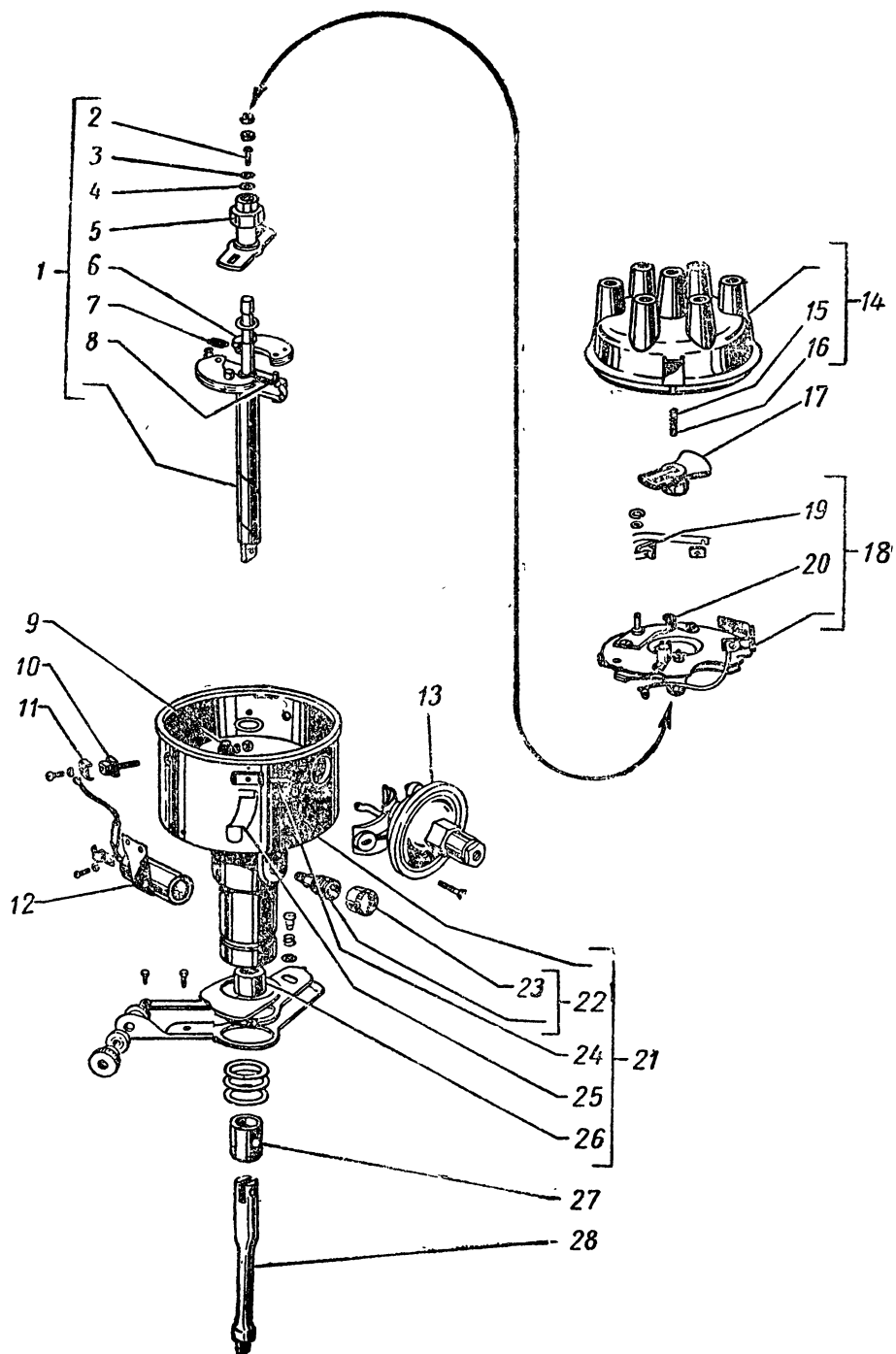


Фиг. 71. Аккумуляторная батарея.

№ фигу- ры	№ пози- ции на фигу- ре	№ детали	Наименование	Количество для автомобилей		
				ГАЗ-51	ГАЗ-63	ГАЗ-63А
			Подгруппа 3704. Замок зажигания			
80	22	51-3704010	Замок зажигания в сборе	1	1	1
72	11	20-3704024	Гайка крепления замка зажигания	1	1	1
	4	20-3704022	Корпус замка зажигания	1	1	1
	9	20-3704048	Поводок контакта замка зажигания	1	1	1
	3	20-3704030	Панель контактная замка зажигания в сборе	1	1	1
	8	20-3704056	Крышка замка зажигания	1	1	1
	2	20-3704064	Колпачок изолятора клеммы замка зажигания	3	3	3
	1	292675-П8	Гайка М5×0,8 клеммы замка зажигания	6	6	6
	7	252173-П8	Шайба диаметром 5,5 мм пружинная	6	6	6
	5	11-11590	Цилиндр замка зажигания в сборе	1	1	1
	10	М-18320	Пружина стопорная цилиндра замка зажигания	1	1	1
	6	51-3704100	Ключ замка зажигания	2	2	2
			Подгруппа 3705. Катушка зажигания			
74	6	Б1-3705000	Катушка зажигания в сборе (51-3705010-Б)	1	1	1
80	10					
74	14	12-3705025	Кронштейн установочный катушки зажигания	1	1	1
	7	293226-П8	Шайба диаметром 6,2 мм	2	2	2
	8	250764-П8	Гайка М6×1	2	2	2
		КЛ-10-6492	Клемма высокого напряжения	1	1	1
			Подгруппа 3706. Распределитель			
80	5	Р20-3706000	Распределитель в сборе (51-3706010-Б)	1	1	1
		222525-П8	Винт М6×1×16 крепления установочной скобы распределителя к двигателю	1	1	1
		252004-П8	Шайба диаметром 7 мм	1	1	1
		252154-П2	Шайба диаметром 6,5 мм пружинная	1	1	1
73	21	Р20-3706100	Корпус распределителя в сборе	1	1	1
	25	1-ИГ-694	Пружина крепления крышки распределителя	2	2	2
	24	1-ИГ-352	Ось пружины крышки распределителя	2	2	2
	22	Р34-3706110	Масленка распределителя в сборе	1	1	1
	23	Р-8050-А	Крышка масленки	1	1	1
	26	1-ИГ-579-А	Втулка валика распределителя	2	2	2
	1	Р20-3706200	Валик распределителя с центробежным автоматом в сборе	1	1	1
	6	Р20-3706240	Груз центробежного автомата в сборе	2	2	2
	7	СТ-7302	Пружина груза толстая	1	1	1
	8	СТ-7303	Пружина груза тонкая	1	1	1
	5	Р20-3706230	Кулачок прерывателя в сборе	1	1	1
	2	Н-1309	Винт М4×10 крепления втулки с кулачком	1	1	1
	4	Н-1351	Шайба	1	1	1
	3	Н-1382	Шайба диаметром 4,5 мм пружинная	1	1	1
	12	Р20-3706400	Конденсатор в сборе	1	1	1
	10	Р-10-7061	Клемма вывода низкого напряжения	1	1	1
	9	Р-10-7064	Втулка клеммы изоляционная	1	1	1
	11	Р-10-7063	Скоба клеммы	1	1	1



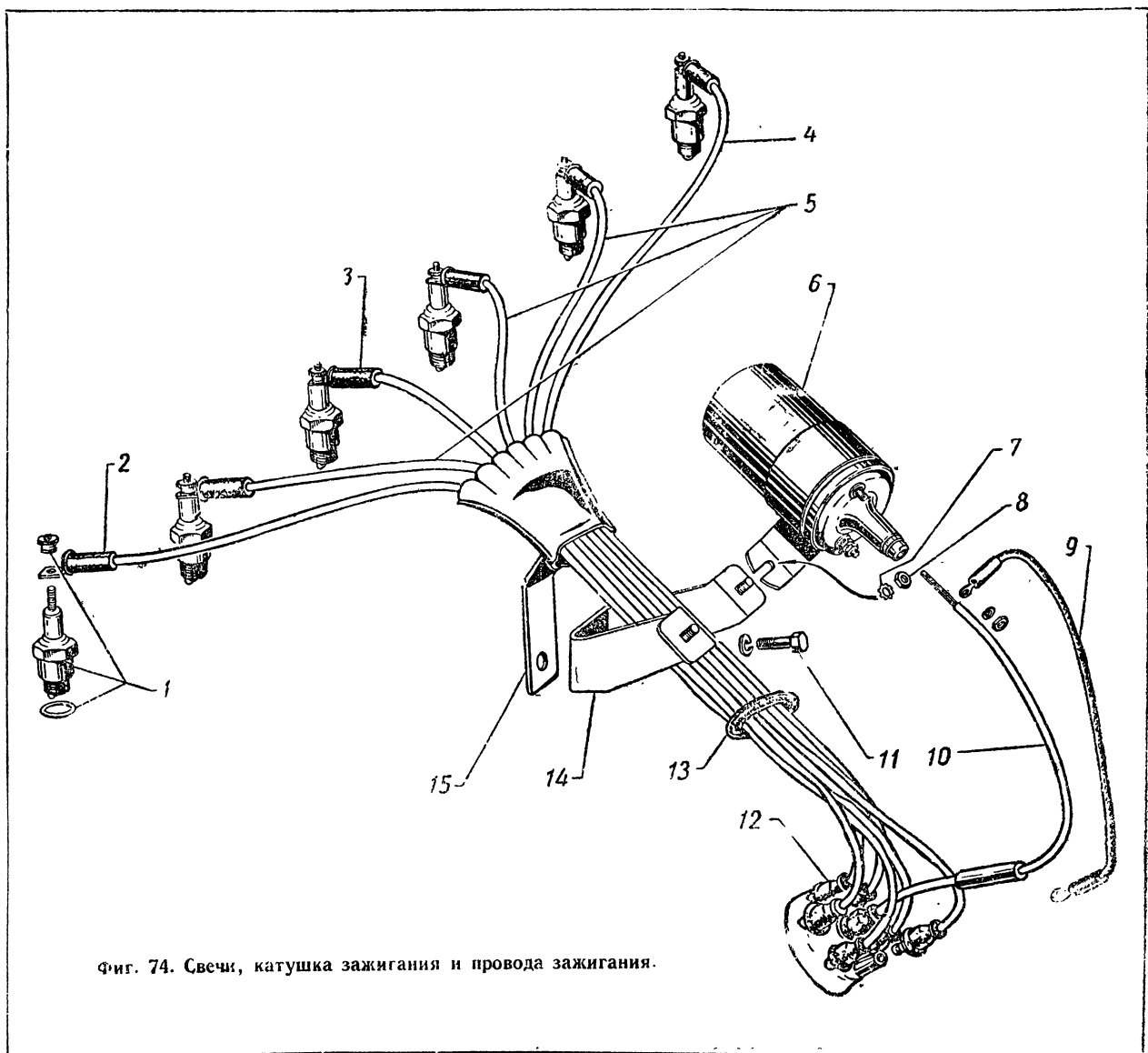
Фиг. 72. Замок зажигания.



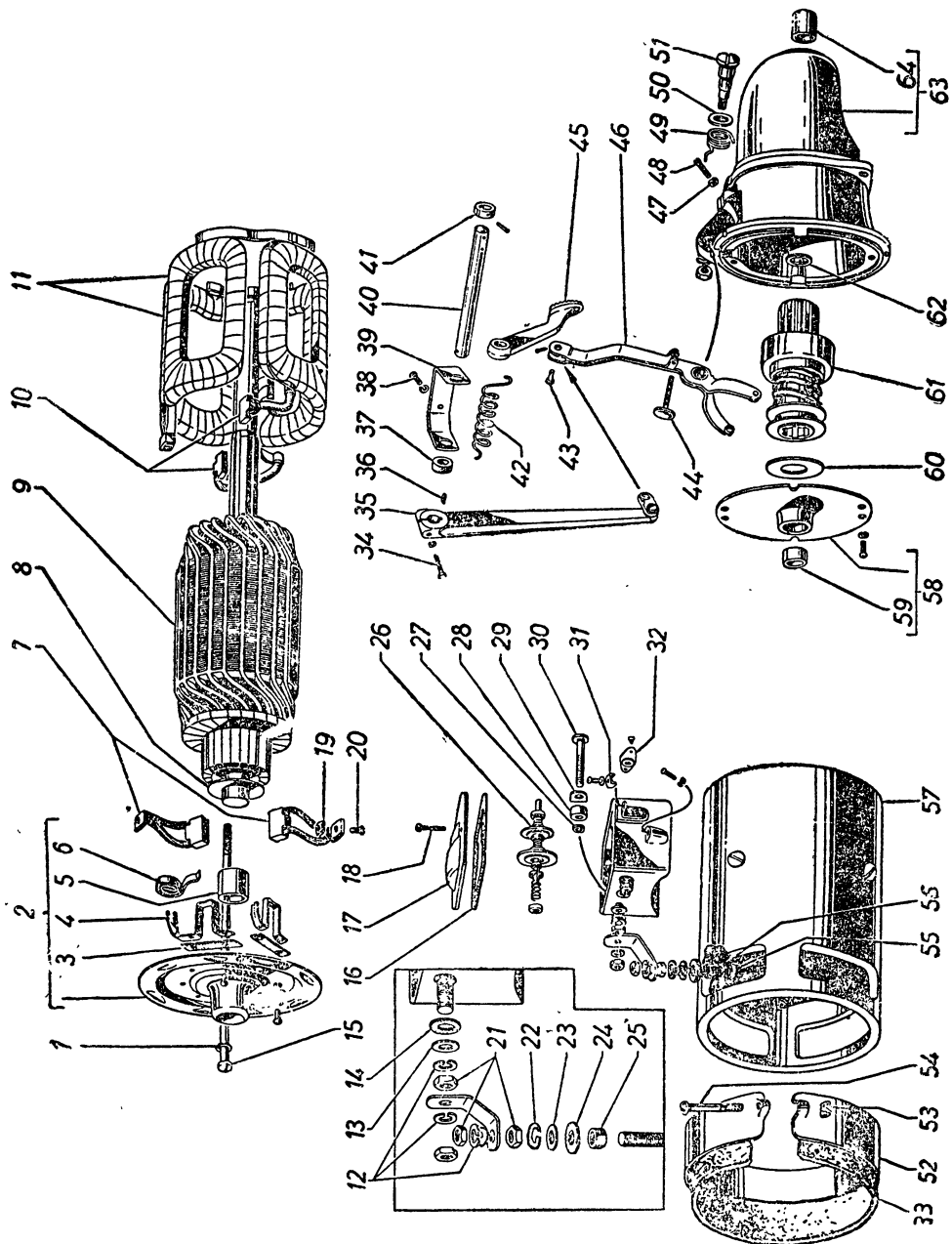
Фиг. 73. Распределитель.

№ фигу- ры	№ пози- ции на фигу- ре	№ детали	Наименование	Количество для автомобилей		
				ГАЗ-51	ГАЗ-63	ГАЗ-69А
73	14	P20-3706500	Крышка распределителя в сборе	1	1	1
	16	1-ИГ-514	Уголек контактный	1	1	1
	15	1-ИГ-515	Пружина контактного уголька	1	1	1
	17	P20-3706020	Бегунок распределителя в сборе	1	1	1
	18	P20-3706300	Прерыватель в сборе	1	1	1
		H-1313	Винт М5×10 крепления прерывателя к корпусу распределителя	2	2	2
		H-1387	Шайба диаметром 5,4 мм пружинная	2	2	2
	20	P10-7144	Стойка прерывателя контактная в сборе (наковальня)	1	1	1
		H-1318	Винт М4×6 крепления контактной стойки	1	1	1
		H-1350	Шайба диаметром 4 мм	2	2	2
		H-1386	Шайба диаметром 4 мм пружинная	2	2	2
	19	P-7969	Рычаг прерывателя в сборе (молоточек)	1	1	1
		H-1395	Шайба рычага прерывателя замковая	1	1	1
		P-20-3706360	Провод соединения рычага прерывателя с клеммой вывода низкого напряжения	1	1	1
	13	P20-3706600-А	Регулятор вакуумный с кронштейном в сборе	1	1	1
		H-1314	Винт М5×12 крепления вакуумного регулятора к корпусу распределителя	2	2	2
		H-1360	Шайба диаметром 5,3 мм	2	2	2
		H-1387	Шайба диаметром 5,8 мм пружинная	2	2	2
		P20-3706611	Пружина вакуумного регулятора	1	1	1
		HMB-10-3854	Пробка вакуумного регулятора	1	1	1
	28	P20-3706012	Валик распределителя промежуточный	1	1	1
	27	P23-3706011	Муфта промежуточного валика распределителя	1	1	1
		51-3706315	Трубка вакуумного регулятора распределителя в сборе	1	1	1
	11-12211-М	Скоба крепления трубки вакуумного регулятора распределителя к двигателю	1	1	1	
	280020-П8	Штуцер прямой	1	1	1	
	298492-П	Штуцер угловой	1	1	1	
Подгруппа 3707. Свечи запальные и провода зажигания						
80	9	СН4-3707000-Г	Свеча запальная М12У с прокладкой в сборе (51-3707010)	6	6	6
74	1					
74	15	12-3707032-Г	Держатель проводов зажигания в сборе	1	1	1
	11	201536-П8	Болт М12×1,75×20 крепления держателя проводов зажигания к двигателю	1	1	1
		252137-П2	Шайба диаметром 12 мм пружинная	1	1	1
	10	51-3707050-В	Провод высокого напряжения от катушки зажига- ния к распределителю в сборе	1	1	1
	2	51-3707090	Провод от распределителя к свече первого цилиндра двигателя с сопротивлением в сборе	1	1	1
	5	51-3707095	Провод от распределителя к свечам второго, четвер- того и пятого цилиндров двигателя с сопротивле- нием в сборе	3	3	3
	3	51-3707100	Провод от распределителя к свече третьего цилиндра двигателя с сопротивлением в сборе	1	1	1

№ фигу- ры	№ пози- ции на фигу- ре	№ детали	Наименование	Количество для автомобилей		
				ГАЗ-51	ГАЗ-63	ГАЗ-63А
74	4	51-3707115	Провод от распределителя к свече шестого цилиндра двигателя с сопротивлением в сборе	1	1	1
	13	11-12229	Кольцо проводов зажигания резиновое	1	1	1
	12	11-12231	Колпачок провода зажигания резиновый	7	7	7
	9	12-3707155-В	Провод от катушки зажигания к распределителю	1	1	1



Фиг. 74. Свечи, катушка зажигания и провода зажигания.

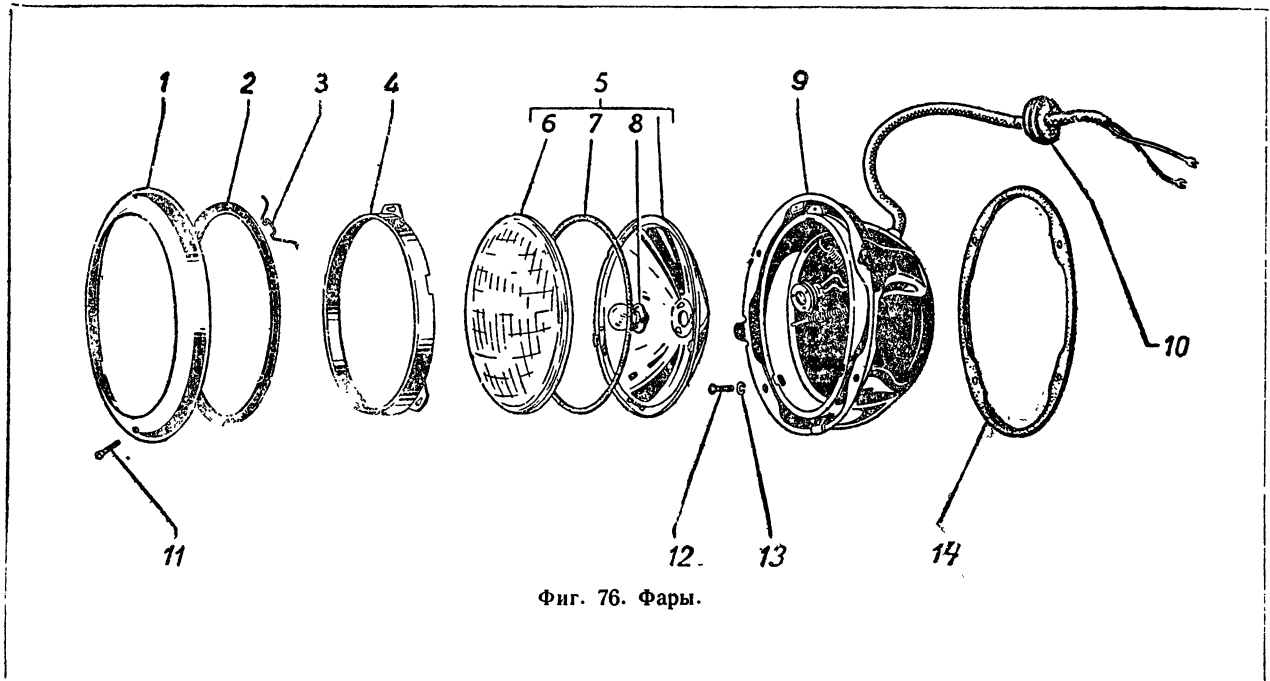


Фиг. 75. Стартер.

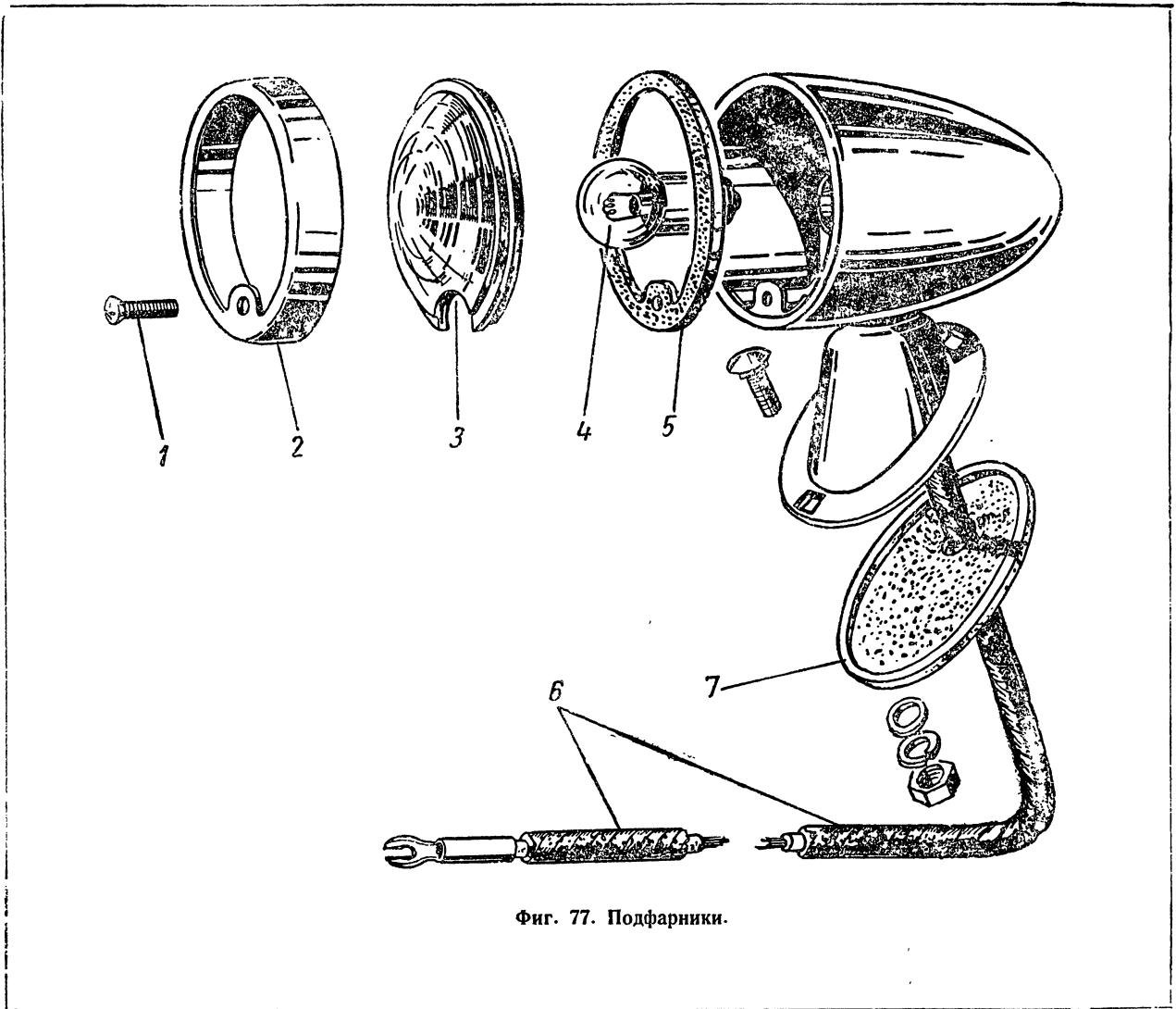
№ фигу- ры	№ пози- ции на фигу- ре	№ детали	Наименование	Количество для автомобилей		
				ГАЗ-51	ГАЗ-68	ГАЗ-68А
Подгруппа 3708. Стартер						
80	47	СТ8-3708000 201326-П8	Стартер и включатель в сборе (51-3708010-Б) . . .	1	1	1
			Болт М12×1,75×32 крепления стартера к картеру сцепления	3	3	3
		252137-П2	Шайба диаметром 12 мм пружинная	2	2	2
75	57	СТ8-3708100	Корпус стартера в сборе	1	1	1
	15	1-МВВ-20-Б	Винт корпуса стартера стяжной	2	2	2
	1	X-1482	Шайба пружинная	2	2	2
	11	СТ20-3708110	Катушка возбуждения в сборе	1	1	1
	10	1-МАФ-12	Щетка стартера изолированная в сборе	2	2	2
	7	1-МАФ-13	Щетка стартера массовая в сборе	2	2	2
	20	8X-1580	Винт крепления щетки	2	2	2
	19	8X-1531	Гайка винта крепления щетки	2	2	2
	55	1-МЮ-28	Болт контактный	1	1	1
	21	8X-1537	Гайка крепления провода к контактному болту . .	1	1	1
	56	1-МЮ-39	Шайба контактного болта изоляционная	1	1	1
	25	1-МАБ-85	Втулка контактного болта	1	1	1
	14	1-МАБ-31	Шайба контактного болта изоляционная	1	1	1
	23	1-МЮ-37	Шайба контактного болта	1	1	1
	22	МХ-0246	Шайба пружинная	1	1	1
	9	СТ06200-А	Якорь стартера в сборе	1	1	1
	62	1-МЮ-54	Шайба якоря стартера упорная задняя	1	1	1
	8	X3-9411	Шайба якоря стартера упорная передняя	1	1	1
	2	2-МАР-2065	Крышка со стороны коллектора в сборе	1	1	1
	5	1-МЗ-40А	Втулка крышки со стороны коллектора	1	1	1
	4	1-МЗ-16	Щеткодержатель	4	4	4
	3	1-МЗ-43А	Прокладка изоляционная	2	2	2
	6	1-МЗ-19	Пружина щетки стартера	4	4	4
	52	СЛ-8534	Лента защитная	1	1	1
	54	МХ-0139	Винт защитной ленты стяжной	1	1	1
	53	X-1531	Гайка стяжного винта	1	1	1
	33	МАФ-10-1358	Прокладка	1	1	1
	63	СТ8-3708400	Крышка со стороны привода в сборе	1	1	1
	64	СЛ-138-88	Втулка крышки со стороны привода	1	1	1
	61	СТ20-3708600	Привод стартера в сборе	1	1	1
	58	СТ8-3708050	Подшипник промежуточный в сборе	1	1	1
	59	СТ8-3708052	Втулка промежуточного подшипника	1	1	1
	60	СТ06005	Шайба привода стартера упорная	1	1	1
		МХ-0097	Винт крепления промежуточного подшипника . . .	2	2	2
		X-4001	Шайба пружинная	2	2	2
	24	СТ8-3708091	Шина соединительная	1	1	1
	12	МХ-0246	Шайба пружинная	2	2	2
	21	8X-1537	Гайка клеммы стартера	2	2	2
		ВК14-3708000	Включатель стартера в сборе	1	1	1
		7X-4279	Винт крепления включателя стартера	2	2	2
		X-4001	Шайба пружинная	2	2	2
	17	ВК14-3708041	Крышка включателя стартера	1	1	1

№ фигу- ры	№ пози- ции на фигу- ре	№ детали	Наименование	Количество для автомобилей		
				ГАЗ-51	ГАЗ-63	ГАЗ-66А
75	16	ВК14-3708045	Прокладка крышки включателя	1	1	1
	18	МХ-0278	Винт крепления крышки включателя	2	2	2
	30	ВК14-3708047	Болт включателя контактный	2	2	2
	29	ВК14-3708046	Прокладка контактного болта	2	2	2
	28	ВК14-3708005	Втулка контактного болта	2	2	2
	27	1-МЮ-52	Шайба контактного болта изоляционная	4	4	4
	14	1-МАБ-31	Шайба контактного болта изоляционная	2	2	2
	13	1-МЮ-37	Шайба контактного болта	2	2	2
	21	8Х-1537	Гайка контактного болта	4	4	4
	12	МХ-0246	Шайба пружинная	4	4	4
	31	ВК14-3708053	Скоба клеммы включателя стартера	2	2	2
		8Х-1598	Винт клеммы включателя стартера	2	2	2
		Х-4001	Шайба пружинная	2	2	2
	26	ВК14-3708060	Плунжер с диском в сборе	1	1	1
	32	ВК14-3708030	Фланец в сборе	1	1	1
		МХ-0233	Винт крепления фланца	2	2	2
	46	СТ8-3708020	Рычаг включения привода стартера в сборе	1	1	1
	44	СТ8-3708080	Упор включателя стартера	1	1	1
		Х-1533	Гайка упора включателя стартера	2	2	2
	51	СТ8-3708014	Ось рычага включения привода стартера	1	1	1
	50	СТ8-3708015	Седло пружины оси рычага	1	1	1
	49	СТ8-3708016	Пружина оси рычага	1	1	1
		Х-1537	Гайка крепления оси рычага	1	1	1
		Х-4069	Шайба пружинная	1	1	1
	48	М11-40991	Винт ограничения хода рычага включения привода стартера	1	1	1
	47	М11-90118	Контргайка	1	1	1
	40	51-3708016-Б	Валик педали включения стартера	1	1	1
	39	51-3708022-Б	Кронштейн валика педали включения стартера	1	1	1
	38	201454-П8	Болт М8×1,25×16 крепления кронштейна валика педали включения стартера	2	2	2
		252135-П2	Шайба диаметром 8 мм пружинная	2	2	2
	37	51-3708045	Шайба валика педали включения стартера уплотнительная	1	1	1
	45	51-3708018-Б	Педаль включения стартера	1	1	1
	41	51-3708034-Б	Кольцо валика педали включения стартера упорное	1	1	1
		258948-П	Штифт крепления педали и упорного кольца на валике	2	2	2
	42	51-3708020-Б1	Пружина педали включения стартера возвратная	1	1	1
	35	51-3708014	Рычаг валика педали включения стартера в сборе	1	1	1
	36	260411-П	Шпонка рычага валика педали включения стартера	1	1	1
	34	201460-П8	Болт М8×1,25×30 рычага валика педали включения стартера стяжной	1	1	1
		252135-П2	Шайба диаметром 8 мм пружинная	1	1	1
	43	260031-П8	Палец соединительного звена рычага включения привода стартера	1	1	1
		258038-П	Шплинт	1	1	1

№ фигу- ры	№ пози- ции на фигу- ре	№ детали	Наименование	Количество для автомобилей		
				ГАЗ-51	ГАЗ-63	ГАЗ-63А
Подгруппа 3709. Переключатель света центральный						
80	21	П7-3710000	Переключатель света центральный в сборе (51-3709010-Б)	1	1	1
		51-3709030-Б	Гайка крепления центрального переключателя света	1	1	1
		51-3709051-Б	Ручка тяги центрального переключателя света в сборе	1	1	1
		П6-3710200	Предохранитель центрального переключателя света тепловой (20 а) в сборе	1	1	1
		8Х-1545	Винт крепления теплового предохранителя	2	2	2
		1-ПОМ-34	Шайба диаметром 4,5 мм пружинная (252132-П2)	2	2	2
		51-3709038	Шайба центрального переключателя света прокладочная	1	1	1
Подгруппа 3710. Переключатель света ножной						
80	38	51-3710010	Переключатель света ножной в сборе	1	1	1
		220105-П8	Винт М6×1×16 крепления ножного переключателя света к полу кабины	2	2	2
		252134-П2	Шайба диаметром 6,5 мм пружинная	2	2	2
		220048-П8	Винт М4×0,7×6 ножного переключателя света клеммовый	3	3	3
		293156-П2	Шайба диаметром 4,2 мм	3	3	3
		11-11745	Колпачок плунжера ножного переключателя света резиновый	1	1	1
Подгруппа 3711. Фары						
80	2	ФГ2-3711000-А2	Фара в сборе (51-3711010-Б1)	2	2	2
76	9	ФГ2-3711100	Корпус фары в сборе (51-3711020)	2	2	2
	14	51-3711024	Прокладка корпуса фары резиновая	2	2	2
	12	201416-П8	Болт М6×1×12 крепления корпуса фары к крылу	8	8	8
	13	252134-П2	Шайба диаметром 6,5 мм пружинная	8	8	8
	5	ФГ1-3711200	Элемент оптической фары в сборе (51-3711015-Б1)	2	2	2
	6	ФГ1-3711201	Стекло фары	2	2	2
	7	ФГ1-3711202	Прокладка стекла фары	2	2	2
	8	А-28	Лампа фланцевая 12 в 50×21 св. (51-3711021)	2	2	2
	4	ФГ2-3711021	Ободок фары внутренний(51-3711030-Б)	2	2	2
	1	ФГ2-3711300	Ободок фары облицовочный в сборе (51-3711031-А2)	2	2	2
	2	ФГ2-3711327	Прокладка облицовочного ободка фары уплотнительная (51-3711036)	2	2	2
	3	ФГ2-3711328	Держатель прокладки уплотнительной (51-3711038)	10	10	10
	11	223017-П8	Винт М4×0,7×22 крепления облицовочного ободка к корпусу	2	2	2
	10	20-3711045	Втулка уплотнителя проводов фары и подфарника в брызговике крыла	2	2	2

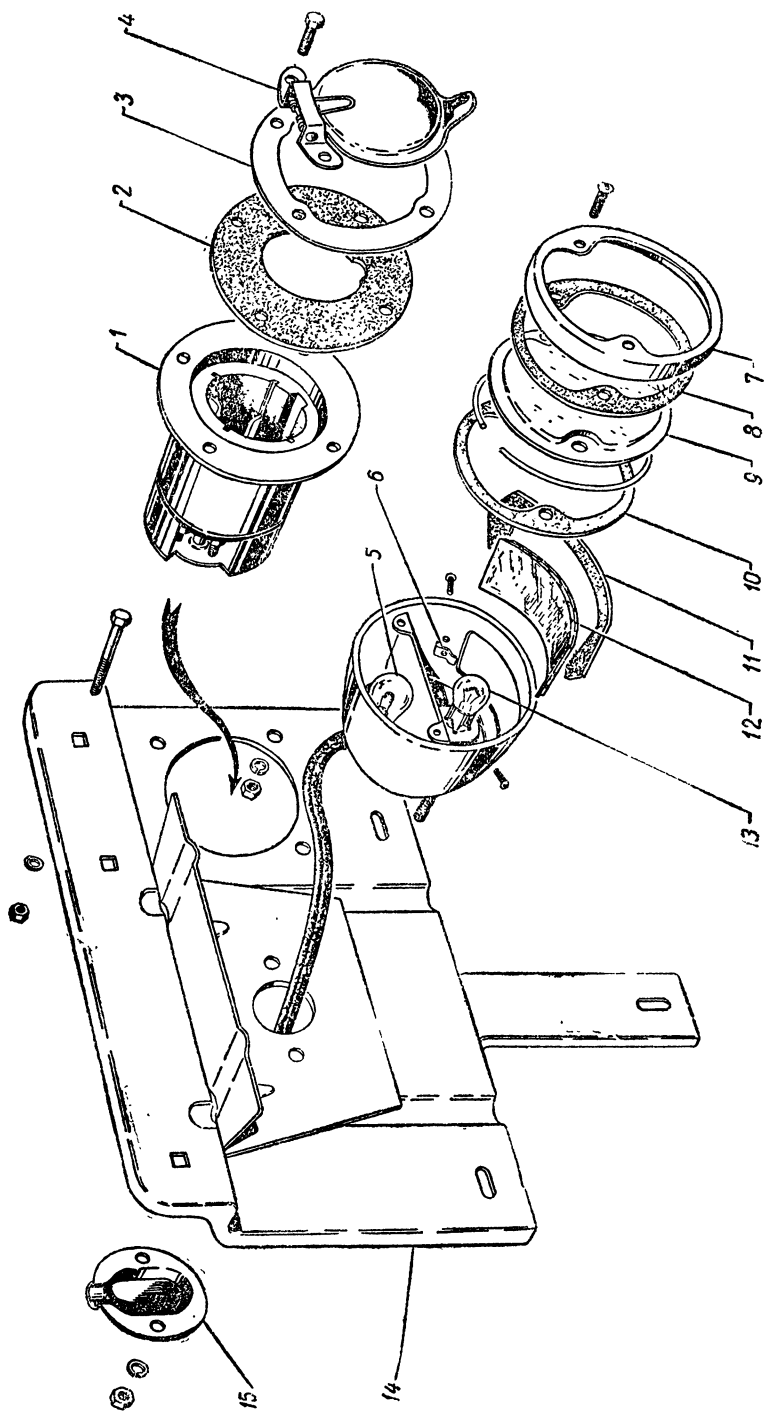


№ фигу- ры	№ пози- ции на фигу- ре	№ детали	Наименование	Количество для автомобилей		
				ГАЗ-51	ГАЗ-63	ГАЗ-63А
Подгруппа 3712. Подфарники						
80 77	1	ПФЗ-3712000-В	Подфарник в сборе (51-3712010-Б)	2	2	2
	7	51-3712018-Б	Прокладка подфарника резиновая	2	2	2
	4	A-24	Лампа подфарника 12 в 3 св. (70-13466)	2	2	2
		250764-П8	Гайка М6×1 крепления подфарника к крылу	4	4	4
		252004-П8	Шайба диаметром 7 мм крепления подфарника	4	4	4
	2	ПФЗ-3712200	Ободок подфарника в сборе	2	2	2
		252134-П2	Шайба диаметром 6,5 мм крепления подфарника пружинная	4	4	4
	3	ПФЗ-3712204	Линза подфарника	2	2	2
5	ПФ1-3712203	Прокладка линзы подфарника	2	2	2	
1	Н-12-3-П8	Винт М4×0,7×12 крепления ободка подфарника	2	2	2	
6	Н-19-1	Трубка провода подфарника защитная	2	2	2	
Подгруппа 3713. Освещение приборов						
80	24	A-22 ПП1-3713000	Лампа освещения шкал приборов 12 в. 1 св. (20-3726033)	2	2	2
	32	П20-3710000	Патроны ламп освещения шкал приборов в сборе (51-3713025)	1	1	1
				Переключатель света щитка и плафона в сборе (51-3713300)	1	1



Фиг. 77. Подфарники.

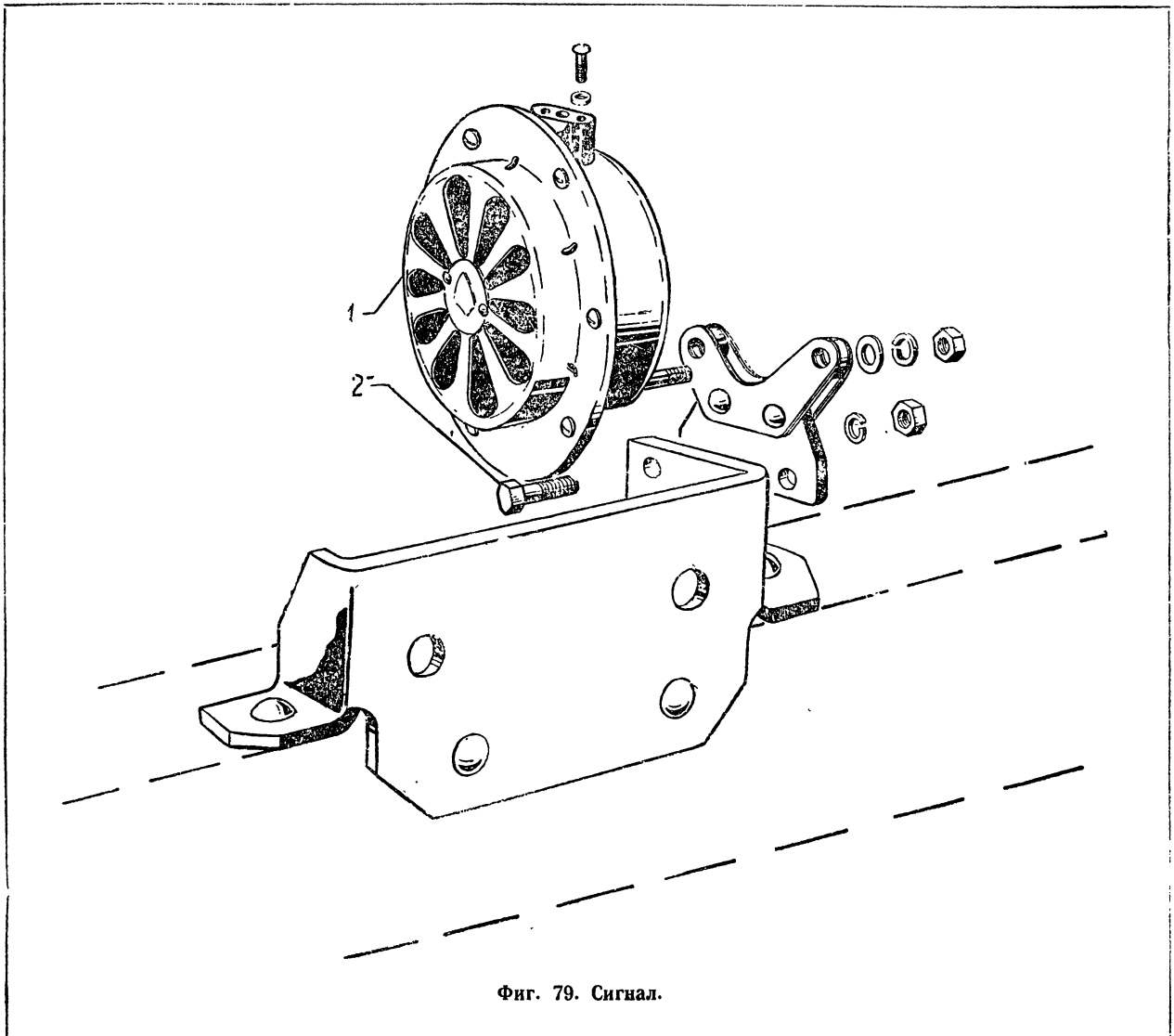
№ фигу- ры	№ пози- ции на фигу- ре	№ детали	Наименование	Количество для автомобилей		
				ГАЗ-51	ГАЗ-63	ГАЗ-63А
Подгруппа 3714. Освещение внутреннее						
80	26	ПК2-3714010-Б	Плафон в сборе (51-3714010)	1	1	1
		А-21	Лампа плафона 12 в 3 св. (70-13466)	1	1	1
		220077-П8	Винт М5×0,8×10 крепления плафона	2	2	2
		252133-П2	Шайба пружинная	2	2	2
		ПК2-3714200	Ободок плафона в сборе	1	1	1
14		ПД1-3714000	Лампа подкапотная в сборе (51-3714310)	1	1	1
		222527-П8	Винт М6×1×20 крепления подкапотной лампы к щитку кабины	2	2	2



Фиг. 78. Задний фонарь.

№ фигу- ры	№ пози- ции на фигу- ре	№ детали	Наименование	Количество для автомобилей		
				ГАЗ-51	ГАЗ-63	ГАЗ-63А
80		A-24	Лампа 12 в 3 св. (70-13466)	1	1	1
		ПД1-3714201	Колпачок подкапотной лампы	1	1	1
		ПД1-3714202	Держатель колпачка подкапотной лампы	1	1	1
		ПД1-3714203	Шайба пружины колпачка подкапотной лампы	1	1	1
		ПД1-3714204-	Пружина колпачка подкапотной лампы	1	1	1
		252134-П2	Шайба диаметром 6,5 мм пружинная	2	2	2
			Подгруппа 3715. Лампа переносная			
82	36	51-3715010-A1 или A2	Лампа переносная в сборе	1	1	1
		A-10	Лампа 12 в 15 св. (70-18407)	1	1	1
80	33	51-3715020	Розетка переносной лампы штепсельная в сборе	1	1	1
		51-3715021	Прокладка штепсельной розетки переносной лампы	1	1	1
		221512-П8	Винт М3×0,5×28 крепления штепсельной розетки переносной лампы	2	2	2
		250760-П8	Гайка М3×0,5	2	2	2
		252130-П2	Шайба диаметром 3,2 мм пружинная	2	2	2
			Подгруппа 3716. Фонарь задний			
80	56	ФП13-3716000	Фонарь задний в сборе (51-3716010-Г)	1	1	1
78	13	A-24	Лампа 12 в 3 св.	1	1	1
	5	A26	Лампа сигнала «Стоп» 12 в 21 св.	1	1	1
		250764-П8	Гайка М6×1 крепления заднего фонаря	2	2	2
		252134-П2	Шайба диаметром 6,5 мм крепления заднего фонаря пружинная	1	1	1
	9	1054	Стекло заднего фонаря красное	1	1	1
	10	ФП13-3716202	Прокладка красного стекла внутренняя	1	1	1
	8	1056	Прокладка красного стекла наружная	1	1	1
	7	ФП13-3716200	Ободок заднего фонаря	1	1	1
		H-11-8-П8	Винт М4×0,7×8 крепления ободка	2	2	2
	12	C-105	Стекло заднего фонаря белое	1	1	1
	11	C-106	Прокладка белого стекла	1	1	1
	6	C-107	Держатель белого стекла	2	2	2
		H-11-3	Винт М3×0,5×10 крепления белого стекла	2	2	2
		51-3716020-B	Держатель заднего фонаря и номерного знака в сборе	1	—	—
	14	63-3716020	Держатель заднего фонаря, номерного знака и штепсельной розетки	—	1	1
	15	ФП13-3716231	Щиток провода заднего фонаря	1	1	1
		200274-П8	Болт М8×1,25×75 крепления держателя заднего фонаря и номерного знака к попе- речному брусу платформы	2	3	3
		250765-П8	Гайка М8×1,25	2	3	3
		252038-П8	Шайба диаметром 8 мм	4	6	6
		247592-П8	Шуруп Ø6×30	2	2	2
		201417-П8	Болт М6×1×14 крепления номерного знака	3	3	3
		252004-П8	Шайба диаметром 7 мм	3	3	3
		252154-П2	Шайба диаметром 6,5 мм пружинная	3	3	3
		250764-П8	Гайка М6×1 крепления номерного знака	3	3	3

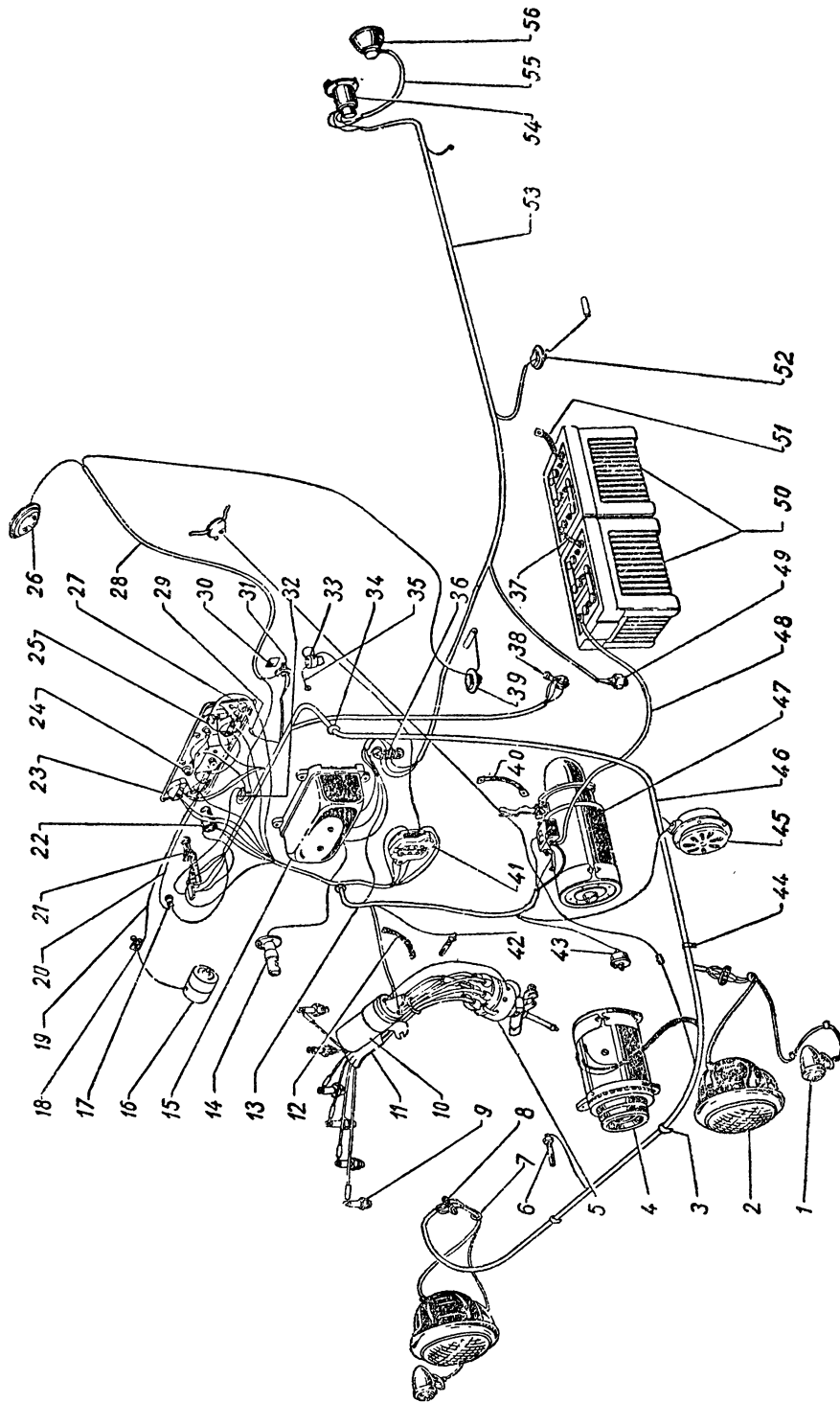
№ фигу- ры	№ пози- ции на фигу- ре	№ детали	Наименование	Количество для автомобилей		
				ГАЗ-51	ГАЗ-63	ГАЗ-63А
		293226-П8	Шайба диаметром 6,2 мм крепления провода массы к корпусу заднего фонаря	2	2	2
		293319-П8	Шайба диаметром 10,5 мм крепления провода массы к кронштейну платформы	2	2	2
		Подгруппа 3720. Включатель света сигнала «Стоп»				
80	49	ВК12-3720000	Включатель света сигнала «Стоп» в сборе (20-3720010)	1	1	1



Фиг. 79. Сигнал.

№ фигу- ры	№ пози- ции на фигу- ре	№ детали	Наименование	Количество для автомобилей			
				ГАЗ-51	ГАЗ-63	ГАЗ-63А	
80	45	Подгруппа 3721. Сигнал и кнопка сигнала					
79	1	С56-Б	Сигнал в сборе двухпроводный 12 в (51-3721010-В) .	1	1	1	
	2	201456-П8	Болт М8×1,25×20 крепления сигнала к установочному кронштейну переднего амор- тизатора	2	2	2	
		250765-П8	Гайка М8×1,25	2	2	2	
		252135-П2	Шайба диаметром 8,5 мм пружинная	2	2	2	
61	60	67Б-3721020	Кнопка сигнала	1	1	1	
	61	51-3721025	Чашка кнопки сигнала контактная	1	1	1	
	62	51-3721028	Пружина кнопки сигнала	1	1	1	
	63	51-3721030	Седло пружины кнопки сигнала	1	1	1	
	65	51-3721035-Б 247545-П	Пластина кнопки сигнала контактная в сборе . . Винт Ø 4×15 мм крепления контактной пла- стины кнопки сигнала	1 3	1 3	1 3	
	66	51-3721040	Пружина контакта на массу кнопки сигнала	1	1	1	
	64	51-3721044	Изолятор провода кнопки сигнала	1	1	1	
	67	51-3724020-В	Провод кнопки сигнала в сборе	1	1	1	
		Подгруппа 3722. Блок предохранителей					
80	41	ПР10А-3722000 220105-П8	Блок предохранителей в сборе (63-3722010-А) . . Винт М6×1×16 крепления блока предохра- нителей к щитку кабины	1 2	1 2	1 2	
		252004-П8	Шайба диаметром 7 мм опорная	2	2	2	
		ПР10А-3722100	Основание блока предохранителей в сборе	1	1	1	
		ПР10А-3722200	Крышка блока предохранителей в сборе	1	1	1	
		ПР10А-3722300	Вставка предохранителя	3	3	3	
		222496-П8	Винт М5×0,8×8 клеммовый	6	6	6	
		252153-П2	Шайба диаметром 5,4 мм пружинная	6	6	6	
		Подгруппа 3723. Соединители электропроводов					
80	36	ПС1-3723000 *	Панель проводов на щитке кабины (трехклеммовая) соединительная в сборе (20-3723011-А1)	1	1	1	
		ПС4-3723000	Панель проводов на щитке кабины двухклеммовая соединительная (20-3723010-А1)	1	—	—	
		240820-П8	Винт Ø 4×18 мм крепления соединительной панели	2	2	2	
		252002-П8	Шайба диаметром 4 мм	2	2	2	
		222496-П8	Винт М5×0,8×8 с цилиндрической головкой клеммовый	2	3	3	
		252173-П8	Шайба диаметром 5 мм пружинная с внутрен- ними зубцами	2	3	3	
	8	ПС1-3723000	Панель проводов к фарам и подфарникам (трех- клеммовая) соединительная в сборе (20-3723011-А1)	2	2	2	
		240820-П8	Винт Ø 4×18 мм крепления соединительной панели	4	4	4	
		252002-П8	Шайба диаметром 4 мм	4	4	4	
		222496-П8	Винт М5×0,8×8 клеммовый с цилиндри- ческой головкой	6	6	6	
		252173-П8	Шайба диаметром 5 мм пружинная с внутрен- ними зубцами	6	6	6	

* Применяется только на автомобилях при установке дополнительного бензинового бака.



Фиг. 80. Схема электрооборудования.

№ фигу- ры	№ пози- ции на фигу- ре	№ детали	Наименование	Количество для автомобилей		
				ГАЗ-51	ГАЗ-63	ГАЗ-63А
80	29	541100	Муфта проводов к заднему фонарю соединительная в сборе	2	—	—
		541100	Муфта провода кнопки сигнала и провода лампы дальнего света соединительная в сборе	2	2	2
Подгруппа 3724. Электропровода						
80	46	63-3724015-K	Пучок проводов основной в сборе	—	1	1
		51-3724015-С1	Пучок проводов основной в сборе	1	—	—
	13	51-3724025-Д4 *	Пучок проводов добавочный в сборе	1	1	1
	53	63-3724030-Е	Пучок проводов по раме в сборе	—	1	1
	55	63-3724031	Пучок проводов к заднему фонарю	—	1	1
		51-3724030-Д	Пучок проводов по раме в сборе	1	—	—
		51-3724031	Пучок проводов к заднему фонарю	1	—	—
	25	51-3724036-А2	Провода соединения клемм питания термометра, манометра и указателя уровня бензина в сборе	1	1	1
	28	63-3724038-Б1	Провод к плафону и к реостату основного бензинового бака в сборе	—	1	1
	19	51-3724211	Провод питания переключателя электродвигателя отопителя	—	1	1
		51-3724038-Б	Провода к плафону и к реостату основного бензинового бака в сборе	1	—	—
	35	69-3724044 **	Провод соединения штепсельной розетки переносной лампы с массой в сборе	1	1	1
	48	51-3724050	Провод от аккумуляторной батареи к выключателю стартера в сборе	1	1	1
	37	51-3724070	Провод соединения аккумуляторных батарей в сборе	1	1	1
	51	63-3724062-А	Провод соединения аккумуляторной батареи с массой в сборе	1	1	1
		201460-П8	Болт М8×1,25×30 крепления провода на массу к раме	1	1	1
		298270-П8	Шайба диаметром 8 мм пружинная	3	3	3
		250765-П8	Гайка М8×1,25	1	1	1
		540100	Наконечник провода аккумуляторной батареи клеммовый	1	1	1
		540102	Наконечник провода аккумуляторной батареи клеммовый	2	2	2
		540114	Наконечник провода аккумуляторной батареи клеммовый	1	1	1
		290659-П16	Болт М8×1,25×30 клеммы провода аккумуляторной батареи	4	4	4
		250765-П16	Гайка М8×1,25	4	4	4
40		51-3724063-А	Провод соединения массы двигателя с рамой в сборе	1	1	1

* До 3-го квартала 1953 г. на автомобили устанавливался пучок проводов 51-3724025-В3, а до 1-го квартала 1955 г. на автомобили устанавливался пучок проводов 51-3724025-Г.

** До 3-го квартала 1953 г. устанавливались провода 51-3724043-Б и 51-3724044-Б.

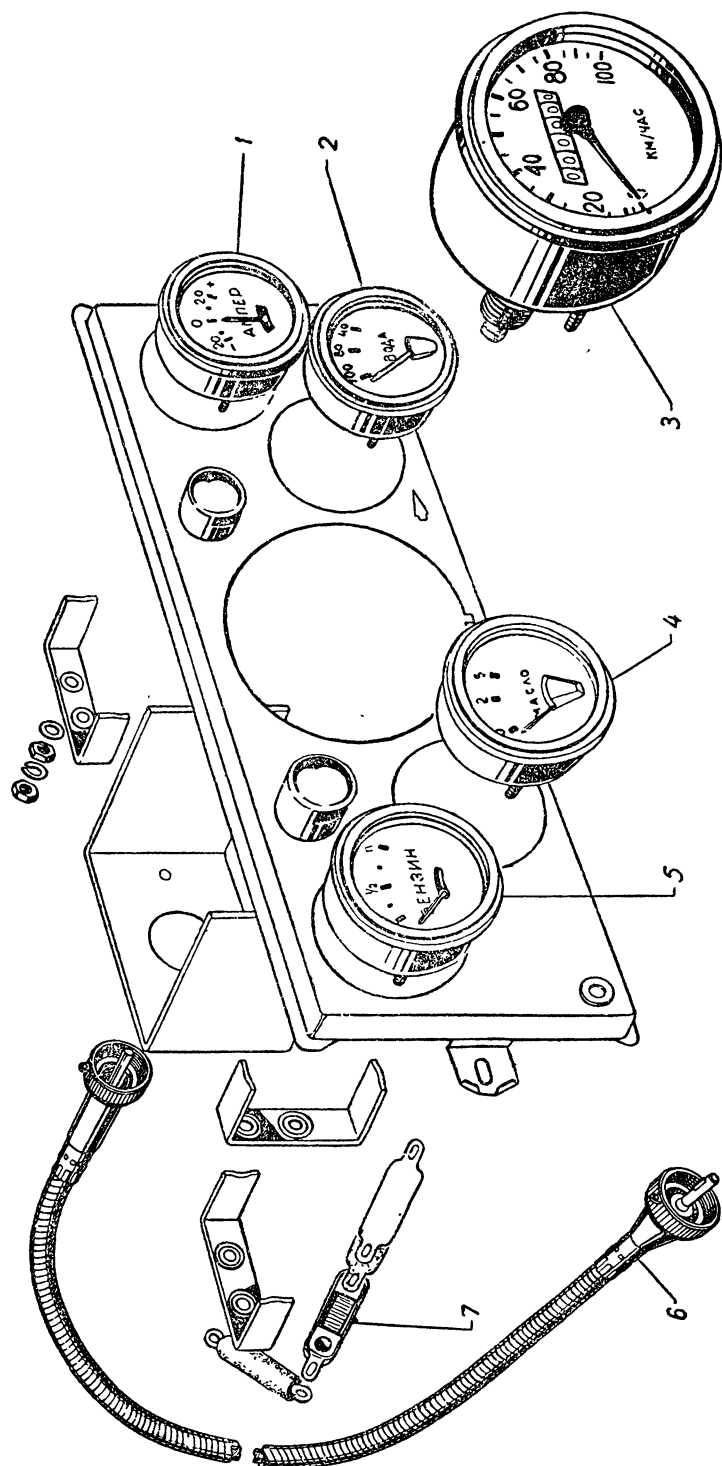
№ фигу- ры	№ пози- ции на фигу- ре	№ детали	Наименование	Количество для автомобилей			
				ГАЗ-51	ГАЗ-63	ГАЗ-63А	
80	12	51-3724063-Б	Провод соединения двигателя с кабиной в сборе	1	1	1	
		201460-П8	Болт М8×1,25×30 крепления провода массы двигателя к раме	1	1	1	
	44	293270-П8	Шайба диаметром 8 мм пружинная	5	5	5	
		250765-П8	Гайка М8×1,25	1	1	1	
	20	51-3724093	Скоба крепления основного пучка проводов к щитку, брызговику и капоту	4	4	4	
			220103-П8	Винт М6×1×12 крепления скобы	4	4	4
			252154-П2	Шайба диаметром 6 мм пружинная	5	5	5
			250764-П8	Гайка М6×1	2	2	2
	3	М-14566	Провод питания контрольной лампы температуры воды в радиаторе в сборе	1	1	1	
			Скоба крепления основного пучка проводов к стойке радиатора и добавочного пучка проводов к щитку передка	3	3	3	
	34	A-14598	Скоба крепления добавочного пучка проводов и пучка проводов по раме к щитку передка кабины	2	2	2	
			220103-П8	Винт М6×1×12 крепления скобы	1	1	1
		252154-П2	Шайба диаметром 6 мм пружинная	1	1	1	
		11-700792	Скоба крепления проводов ножного переключателя света к щитку передка кабины	1	1	1	
			240836-П8	Винт Ø5×12 мм для крепления скобы проводов	2	2	2
		11-700786	Уплотнитель основного и добавочного пучка проводов в щитке передка	2	2	2	
			220103-П8	Обойма уплотнителя пучка проводов	2	2	2
		A-14585	Винт М6×1×12 крепления обоймы уплотнителя к щитку	4	4	4	
			252154-П2	Шайба диаметром 6 мм пружинная	4	4	4
		AA-17266	Скоба крепления пучка проводов по раме и заднего фонаря к лонжерону	10	10	10	
	51-3724097	297508-П8	Втулка пучка проводов по раме в поперечине № 5 и в раскосе рамы резиновая	2	2	2	
			Держатель проводов плафона	7	2	2	
	M-14566	A-14552	Скоба крепления стартерного провода к верхней полке лонжерона рамы	1	1	1	
			201455-П8	Болт М8×1,25×18 крепления скобы	1	1	1
			252135-П2	Шайба диаметром 8 мм пружинная	1	1	1
			250765-П8	Гайка М8×1,25	1	1	1
			Скоба крепления стартерного провода к нижней полке лонжерона рамы	1	1	1	
Втулка стартерного привода резиновая			1	1	1		
51-3724073-Б			Скоба втулки стартерного привода	1	1	1	
Подгруппа 3730. Розетка штепсельная питания прицепа							
80 78	54 1	51-3730010	Розетка штепсельная питания прицепа в сборе (ПС10)	1	1	1	
		201420-П8	Болт М6×1×20 крепления штепсельной розетки к установочной пластине	4	4	4	
		250764-П8	Гайка М6×1	4	4	4	
		252134-П2	Шайба диаметром 6 мм пружинная	4	4	4	

№ фигу- ры	№ пози- ции на фигу- ре	№ детали	Наименование	Количество для автомобилей		
				ГАЗ-51	ГАЗ-63	ГАЗ-63А
78	4	51-3730030	Крышка штепсельной розетки питания прицепа в сборе	1	1	1
	2	51-3730032	Прокладка штепсельной розетки уплотнительная	1	1	1
	3	51-3730034	Кольцо уплотнительной прокладки штепсельной розетки прижимное	1	1	1
	Подгруппа 3731. Указатели габарита и маршрута					
		51-3731010-А	Отражатель света желтый в сборе (на передний борт платформы)	2	2	2
		247592-П8	Шуруп $\varnothing 6 \times 30$ мм крепления отражателя света	4	4	4
	51-3731020-А	Отражатель света красный в сборе (на задний борт платформы)	2	2	2	
	247592-П8	Шуруп $\varnothing 6 \times 30$ мм крепления отражателя света	4	4	4	

Группа 38. ПРИБОРЫ

№ фигу- ры	№ пози- ции на фигу- ре	№ детали	Наименование	Количество для автомобилей		
				ГАЗ-51	ГАЗ-53	ГАЗ-63А
Подгруппа 3801. Комбинация приборов						
80	23	КП5А-3801000 250764-П8	Комбинация приборов в сборе (51-3801010-Г)	1	1	1
			Гайка М6×1 крепления комбинации приборов к панели щитка	2	2	2
		252134-П2	Шайба диаметром 6 мм пружинная	2	2	2
81	3	СП24-3802000	Спидометр в сборе	1	1	1
	8	ГВ16Б-3802600-Б1	Вал спидометра гибкий в сборе (51-3802020-В)	1	—	—
		ГВ63Б-3802600 20-1104091	Вал спидометра гибкий в сборе (63-3802020-В)	—	1	1
			Втулка гибкого вала спидометра в щитке передка уплотнительная	1	1	1
		51-3802040	Скоба крепления гибкого вала спидометра на щитке кабины	1	1	1
		220103-П8	Винт М6×1×12 крепления скобы	1	1	1
		252134-П2	Шайба диаметром 6 мм пружинная	1	1	1
		М-14566	Скоба крепления гибкого вала к лонжерону рамы	—	1	1
80	27	ПП2-3803000	Патрон контрольной лампы указателя дальнего света фар в сборе (51-3803028)	1	1	1
		А-23	Лампа 12 в 1,5 св. указателя дальнего света фар (51-3713020-Б)	1	1	1
81	5	УБ26-3806000	Указатель уровня бензина в сборе	1	1	1
	1	АП6-3811000	Амперметр в сборе	1	1	1
80	39	БМ20-3806000	Датчик указателя уровня бензина основного бака в сборе (51-3806020-Б1)	1	1	1
		220077-П8	Винт М5×0,8×10 крепления датчика бензи- нового бака	5	5	5
		293196-П 12-1104022	Шайба диаметром 5 мм алюминиевая	5	5	5
			Прокладка датчика указателя уровня бензина основного бака	1	1	1
	52	БМ19-3806000	Датчик указателя уровня бензина дополнительного бака в сборе (51-3806022-Б1)	1	1	1
		220077-П8	Винт М5×0,8×10 крепления датчика указа- теля уровня бензина	5	5	5
		293196-П 12-1104022	Шайба диаметром 5 мм алюминиевая	5	5	5
			Прокладка датчика указателя уровня бензина дополнительного бака	1	1	1
	31	П16-3710000 *	Переключатель датчиков указателя уровня бензина в сборе (51-3806030-Б)	1	1	1
	30	51-3806035 *	Табличка переключателя датчиков указателя уровня бензина	1	1	1
81	2	УК16-3808000	Указатель температуры воды в сборе	1	1	1
	4	УК18-3810000	Указатель давления масла в сборе	1	1	1
80	42	ТМ2-3808000-А	Датчик указателя температуры воды в сборе (51-3808020)	1	1	1
	43	ММ4-3810000	Датчик указателя давления масла в сборе (51-3810020)	1	1	1

* Применяется только на автомобилях при установке дополнительного бензинового бака.

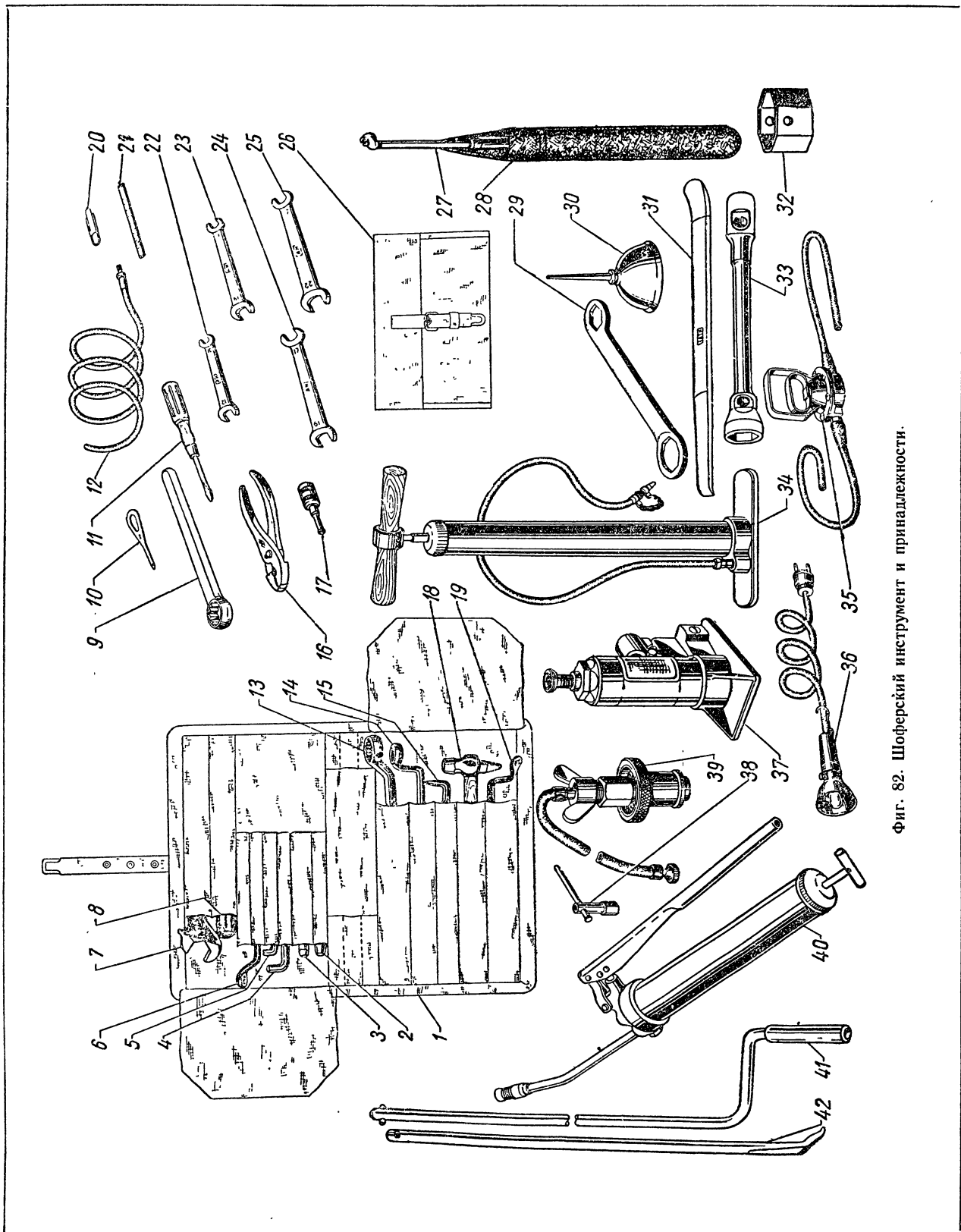


Фиг. 81. Комбинация приборов.

№ фигу- ры	№ пози- ции на фигу- ре	№ детали	Наименование	Количество для автомобилей		
				ГАЗ-51	ГАЗ-63	ГАЗ-63А
81	7	КП5А-3801400	Сопротивление указателя температуры воды и указателя давления масла	2	2	2
80	17	ПД20-3803000Д	Фонарь контрольной лампы температуры воды в радиаторе	—	1	1
		А22	Лампа температуры воды в радиаторе контрольная (12 в 1 св. 20-3726033)	—	1	1
	6	ММ7	Датчик контрольной лампы температуры воды в радиаторе в сборе	—	1	1

Группа 39. ШОФЕРСКИЙ ИНСТРУМЕНТ И ПРИНАДЛЕЖНОСТИ

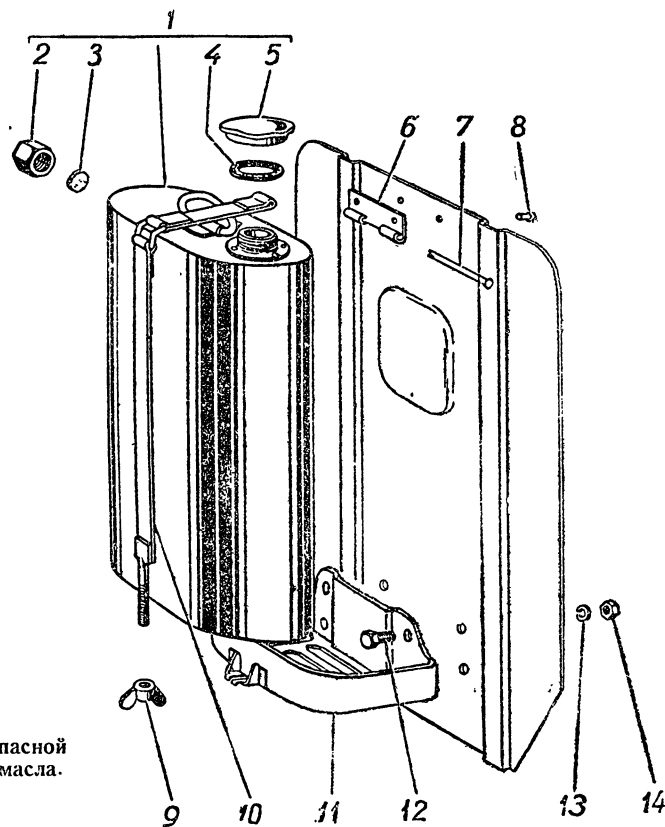
№ фигуры	№ позиции на фигуре	№ детали	Наименование	Количество для автомобилей		
				ГАЗ-51	ГАЗ-63	ГАЗ-63А
Подгруппа 3901. Инструмент шоферский						
82	1	51-3901010-В1	Сумка инструментальная в сборе большая	1	1	1
	26	51-3901024-А	Сумка инструментальная в сборе малая	1	1	1
	22	ИП-3901026-А	Ключ 10×12 гаечный двусторонний (289503-П4)	1	1	1
	23	ИП-3901027-А	Ключ 11×14 гаечный двусторонний (289504-П4)	1	1	1
	24	ИП-3901028-А	Ключ 17×19 гаечный двусторонний (289509-П4)	1	1	1
	25	ИП-3901029-А	Ключ 17×22 гаечный двусторонний (289510-П4)	1	1	1
	8	И8-3901000-А	Отвертка большая (11-17020-А)	1	1	1
	11	И7-3901000-Б	Отвертка малая (11-17087-А)	1	1	1
	15	ИП-3901251	Отвертка пробки продольной рулевой тяги и винта д ска тормозного барабана (51-3901178)	1	1	1
	10	ИП-3901252	Отвертка малая (70-17087-А)	1	1	1
	38	И102-3901000	Ключ 26 мм торцовый свечной с воротком в сборе (51-3901044-А)	1	1	1
	33	ИП-3901101-Б	Ключ для гаек колес (51-3901078-Б)	1	1	1
	32	ИП-3901144	Ключ для регулировки подшипников ступиц задних колес (51-3901057-А)	1	1	1
	4	51-3901096	Ключ регулировочного винта вала сошки рулевого управления	1	1	1
	6	ИП-3901197-Б	Ключ 17 мм для гаек головки блока (51-3901142-Г)	1	1	1
	9	ИП-3901196-Б	Ключ 14 мм гаечный газопровода (51-3901143)	1	1	1
	13	ИП-3901192	Ключ 24×30 для гаек стремянок рессор (51-3901129-Б)	1	1	1
	19	ИП-3901172	Ключ для головок опорных пальцев колодок тормоза (51-3901120)	1	1	1
	14	ИП-3901195-А	Ключ 19×24 для регулировочных эксцентриков и гаек опорных пальцев колодок тормоза (51-3901145)	1	1	1
	29	ИП-3901194	Ключ внутреннего колпака передней ступицы и гайки поворотного кулака передней оси (51-3901154)	1	—	—
	7	ИЗ-3901000	Ключ 36 мм гаечный разводной (51-3901165-Б)	1	1	1
	16	Ф-079	Плоскогубцы автомобильные (А-17025)	1	1	1
	3	Ф-075-А	Бородок 4 мм слесарный (11-17200)	1	1	1
	2	Ф-073	Зубило слесарное (М-17202)	1	1	1
	18	Ф-083-А	Молоток 0,5 кг слесарный с рукояткой в сборе (М-17090-А)	1	1	1
	20	51-3901550	Щуп для проверки зазора в прерывателе и искрового зазора в свечах	1	1	1
	21	51-3901560	Пластина для зачистки контактов прерывателя	1	1	1
	42	ИП-3901274	Лопатка бортового кольца колеса большая монтажная и вороток колесного ключа (51-3901207-Б)	1	1	1
	31	Ф-084	Лопатка бортового кольца колеса малая монтажная (М-17018)	1	1	1
	41	И10-3901000	Рукоятка пусковая (51-3901215)	1	1	—
	41	ИЗ7-3901000	Рукоятка пусковая (40-3901215)	—	—	1
	5	63-3901094	Ключ пробки сливного отверстия раздаточной коробки	—	1	1
	34	РН1-3917010	Насос для накачивания шин в сборе (51-3901220)	1	1	1



Фиг. 82. Шоферский инструмент и принадлежности.

№ фигу- ры	№ пози- ции на фигу- ре	№ детали	Наименование	Количество для автомобилей			
				ГАЗ-51	ГАЗ-63	ГАЗ-63А	
82	40	Ш1-3911010 *	Шприц рычажно-плунжерный для смазки в сборе (51-3911010)	1	1	1	
		И2-3911010 *	Шприц штоковый для смазки в сборе (51-3901300)	1	1	1	
	17	И27-3901000	Наконечник штокового шприца для смазки карданов в сборе (51-3901340-Б)	1	1	1	
	30	51-3901416-В	Масленка для жидкой смазки в сборе	1	1	1	
		51-3901436-Б 201415-П8	Кронштейн масленки для жидкой смазки в сборе	1	1	1	
		252154-П4	Болт М6×1×10 крепления кронштейна масленки для жидкой смазки к щитку кабины	2	2	2	
		27	МД2Б-3912601	Шайба диаметром 6 мм пружинная	2	2	2
	28	51-3901385-А	Манометр шинный в сборе (51-3901350-А)	1	1	1	
	12	51-3901470-А	Чехол для шинного манометра в сборе	1	1	1	
			Шланг для прокачивания гидравлических тормозов в сборе	1	1	1	
Подгруппа 3909. Бачок для масла запасной							
83	1	51-3909010	Бачок для масла запасной с пробками в сборе	1	1	1	
	5	51-3909080	Пробка бачка для масла в сборе	1	1	1	
	4	51-3909083	Прокладка пробки бачка для масла	1	1	1	

* По выбору.



Фиг. 83. Запасной бачок для масла.

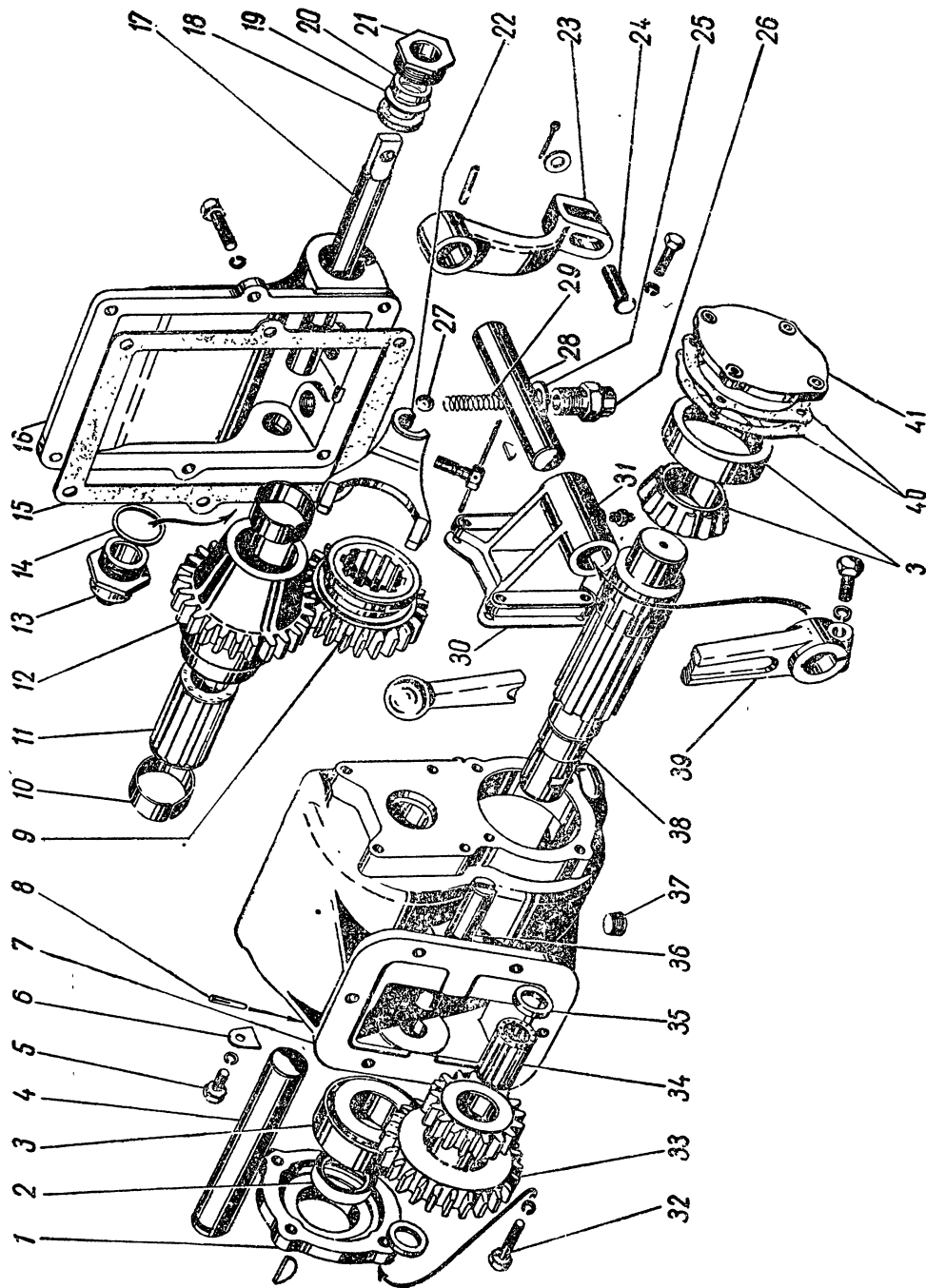
№ фигу- ры	№ пози- ции на фигу- ре	№ детали	Наименование	Количество для автомобилей			
				ГАЗ-51	ГАЗ-63	ГАЗ-69А	
83	2	ММ-6679	Гайка сливного штуцера бачка для масла колпач- ковая	1	1	1	
	3	ММ-6680	Прокладка колпачковой гайки	1	1	1	
	11	51-3909050-Б1	Кронштейн бачка для масла в сборе	1	1	1	
	12	201454-П8	Болт М8×1,25×16 крепления кронштейна бачка для масла	4	4	4	
	14	250765-П8	Гайка М8×1,25	4	4	4	
	13	252135-П2	Шайба диаметром 8,5 мм пружинная	4	4	4	
	10	51-3909060-Б	Хомут бачка для масла в сборе	1	1	1	
	9	292793-П8	Гайка-барашек М10×1,5 хомута бачка для масла	1	1	1	
	6	М-37016	Петля крепления хомута бачка для масла	1	1	1	
	7	М-37020	Ось петли хомута	1	1	1	
	8	252592-П	Заклепка крепления петли хомута бачка для масла	2	2	2	
	Подгруппа 3913. Домкраты						
	82	37	51-3913010-Б *	Домкрат грузоподъемностью 5 т гидравлический в сборе (Д1-3913010-Б)	1	1	1
37		51-3913010-Б2 *	Домкрат грузоподъемностью 5 т гидравлический в сборе (120-3901502-Б)	1	1	1	
Подгруппа 3914. Утеплители							
		51-3914010	Чехол утеплительный в сборе (комплект)	1	1	1	
		51-3914020	Чехол утеплительный верхний в сборе	1	1	1	
		51-3914026	Пруток крепления верхнего утеплительного чехла	2	2	2	
		51-3914024-Б	Держатель прутка крепления верхнего утеплитель- ного чехла	2	2	2	
		51-3914080	Чехол утеплительный нижний в сборе	1	1	1	
Подгруппа 3916. Насос для ручной перекачки бензина							
82	35	51-3916010-А	Насос для ручной перекачки бензина в сборе	1	1	1	

* По выбору.

Группа 42. СПЕЦИАЛЬНОЕ ОБОРУДОВАНИЕ

№ фигу- ры	№ пози- ции на фигу- ре	№ детали	Наименование	Количество для автомобилей		
				ГАЗ-51	ГАЗ-63	ГАЗ-63А
Подгруппа 4201А. Приспособление для накачивания шин						
82	39	51-4201210	Приспособление для накачивания шин в сборе . . .	1	1	1
		51-1015185	Прокладка приспособления для накачивания шин . .	1	1	1
		51-4201135-Б	Шланг приспособления для накачивания шин в сборе	1	1	1
		А-17005-А3	Сумка приспособления для накачивания шин . . .	1	1	1
Подгруппа 4207. Коробка отбора мощности						
84		63А-4207010-Б	Коробка отбора мощности в сборе	—	—	1
	7	63А-4207015-Б	Картер коробки отбора мощности	—	—	1
	10	63А-4207033	Кольцо подшипника промежуточного вала распор- ное	—	—	2
	11	АА-7118-А2	Подшипники шестерни промежуточного вала ко- робки отбора мощности	—	—	1
	12	63А-4207038-Б	Шестерня коробки отбора мощности промежуточ- ная	—	—	1
	6	51-3802031	Стопор промежуточного вала коробки отбора мощ- ности	—	—	1
	5	290489-П8	Болт М6×1×12 крепления стопора проме- жуточного вала коробки отбора мощности	—	—	1
		252154-П2	Шайба диаметром 6 мм болта крепления сто- пора промежуточного вала коробки отбора мощности пружинная	—	—	1
	4	63А-4207050-Б	Вал коробки отбора мощности промежуточный	—	—	1
	38	63А-4207070-Б	Вал коробки отбора мощности вторичный	—	—	1
	33	63А-4207020-А	Блок шестерен ведущий коробки отбора мощности	—	—	1
	17	63А-4207122-Б	Шток вилки включения передач коробки отбора мощности	—	—	1
	13	63А-4207128-В	Гайка штока включения передачи коробки передач	—	—	1
	34	М-7121	Подшипник роликовый в сборе	—	—	1
	35	63А-4207026	Кольцо роликового подшипника распорное	—	—	2
	36	63А-4207030	Ось блока ведущих шестерен коробки отбора мощ- ности	—	—	1
	8	258951-П	Штифт оси блока ведущих шестерен	—	—	1
	41	63А-4207085	Крышка подшипника вторичного вала задняя	—	—	1
		201243-П8	Болт крепления крышки подшипника вторич- ного вала	—	—	4
		252135-П2	Шайба пружинная болта 201243-П8	—	—	4
	9	63А-4207064	Шестерня коробки отбора мощности скользящая	—	—	1
	3	63А-4207075	Подшипник вторичного вала в сборе	—	—	2
		63А-4207100	Прокладка крышки подшипника вторичного вала	—	—	*
		260444-П	Шпонка вторичного вала коробки отбора мощ- ности	—	—	1
	40	63А-4207101	Прокладка крышки подшипника вторичного вала коробки отбора мощности (см. дет. 63А-4207100)	—	—	**

* По потребности (от 1 до 8 шт.).
** По потребности (от 1 до 2 шт.).



Фиг. 84. Коробка отбора мощности.

№ фигу- ры	№ пози- ция на фигу- ре	№ детали	Наименование	Количество для автомобилей		
				ГАЗ-51	ГАЗ-63	ГАЗ-63А
84	1	63А-4207084-Б	Крышка подшипника вторичного вала коробки отбора мощности передняя	—	—	1
	32	201243-П8	Болт М8×1,25×25 крепления крышки под- шипника вторичного вала	—	—	4
		252135-П2	Шайба диаметром 8 мм болта 201243-П8 пружинная	—	—	4
	2	20-3401023-Б	Сальник вторичного вала коробки отбора мощности в сборе	—	—	1
	37	А-24457	Пробка сливного отверстия картера коробки	—	—	1
	15	63А-4207140	Прокладка между картером и крышкой картера коробки отбора мощности	—	—	1
	16	63А-4207112-Б	Крышка картера коробки отбора мощности	—	—	1
	18	63А-1802160	Сальник штоков переключения передач	—	—	1
	20	63-1802157-Б	Кольцо сальника штоков переключения передач уплотнительное	—	—	1
	21	63-1802158-Б	Гайка сальника штоков переключения передач	—	—	1
	19	293510-П	Шайба диаметром 20,5 мм сальника штоков переключения передач	—	—	1
	22	63А-4207126	Вилка включения передач коробки отбора мощности	—	—	1
	14	297365-П	Прокладка гайки штока включения передач коробки отбора мощности	—	—	1
		206555-П	Болт М10×1×25 крепления вилки включения передач	—	—	1
		257879-П	Проволока болта вилки включения передач шплинтовая	—	—	1
	26	63А-4207130	Штуцер фиксатора передач коробки отбора мощности	—	—	2
	25	51-1015064	Прокладка штуцера фиксатора передач	—	—	2
	29	63А-4207132	Пружина фиксатора передач коробки отбора мощности	—	—	2
	27	353087-S	Шарик диаметром 11,9 мм фиксатора передач коробки отбора мощности	—	—	2
		201497-П8	Болт М10×1,5×25 крепления крышки картера коробки отбора мощности короткий	—	—	4
		201509 П8	Болт М10×1,5×60 крепления крышки картера коробки отбора мощности длинный	—	—	2
		252136-П2	Шайба диаметром 10 мм болта 201509-П8 пружинная	—	—	6
	31	63А-4207155	Кронштейн вала рычага включения передач коробки отбора мощности	—	—	1
	28	63А-4207162	Вал рычага включения передач коробки отбора мощности	—	—	1
	23	63А-4207165	Рычаг штока включения передач коробки отбора мощности	—	—	1
		258978-П8	Штифт крепления рычага к валу	—	—	1
	30	63А-4207175	Прокладка кронштейна вала рычага включения передач	—	—	1
	39	63-1803020	Рычаг включения передач коробки отбора мощности	—	—	1
		260411-П	Шпонка рычага	—	—	1

№ фигу- ры	№ пози- ции на фигу- ре	№ детали	Наименование	Количество для автомобилей		
				ГАЗ-51	ГАЗ-63	ГАЗ-63А
84	24	201501-П8	Болт М10×1,5×35 рычага стяжной	—	—	1
		252136-П2	Шайба диаметром 10 мм пружинная	—	—	1
		264020-П8	Пресс-масленка кронштейна вала рычага включения передач	—	—	1
		201456-П8	Болт М8×1,25×20 крепления кронштейна вала рычага включения передач к картеру коробки	—	—	4
		252135-П2	Шайба диаметром 10 мм болта 201456-П8 пружинная	—	—	4
		260057-П8	Палец рычага штока включения передач коробки	—	—	1
		293304-П8	Шайба диаметром 11 мм пальца	—	—	1
		258025-П	Шплинт разводной	—	—	1
		АА-7166-А	Прокладка между картером коробки передач и коробкой отбора мощности	—	—	1
		216257-П8	Шпилька М10×1×22 крепления картера коробки отбора мощности	—	—	6
		292779-П8	Гайка М10×1 крепления картера коробки отбора мощности	—	—	6
		252136-П2	Шайба диаметром 10 мм пружинная	—	—	6
		201418-П8	Болт М6×1×16 упора рычага включения пере- дач	—	—	2
		250764-П8	Гайка М6×1 болта упора 201418-П8	—	—	2
		252134-П2	Шайба диаметром 6 мм болта 201418-П8 пружинная	—	—	2
		252004-П8	Шайба диаметром 6 мм болта 201418-П8	—	—	2

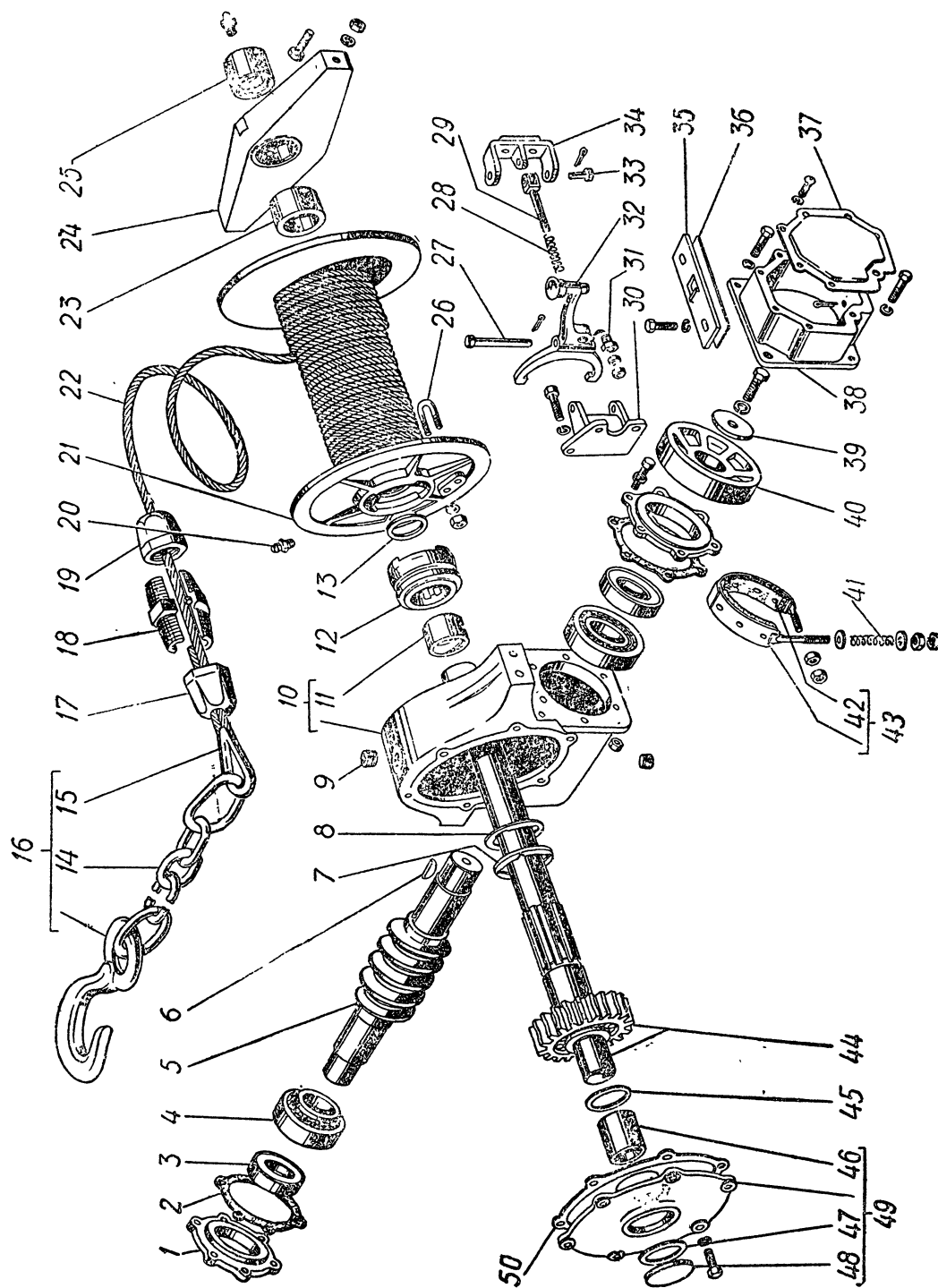
Группа 45. ЛЕБЕДКА

№ фигу- ры	№ пози- ции на фигу- ре	№ детали	Наименование	Количество для автомобилей		
				ГАЗ-51	ГАЗ-63	ГАЗ-63А
			Подгруппа 4501. Лебедка			
85	10	63А-4501010	Лебедка с редуктором в сборе	—	—	1
	11	63А-4501018	Картер редуктора лебедки с втулкой в сборе	—	—	1
	44	63А-4501022	Втулка картера редуктора лебедки	—	—	1
	8	63А-4501030-А	Вал лебедки с червячным колесом в сборе	—	—	1
	7	63А-4501124	Шайба вала лебедки распорная большая	—	—	1
	45	63А-4501125	Кольцо вала лебедки упорное	—	—	1
	49	63А-4501126	Шайба вала лебедки распорная малая	—	—	1
	46	63А-4501042	Крышка картера редуктора лебедки в сборе	—	—	1
	47	63А-4501047	Втулка крышки картера редуктора лебедки	—	—	1
	47	63А-4501053	Прокладка заглушки крышки картера редуктора лебедки	—	—	1
	48	297005-П	Заглушка крышки картера редуктора лебедки сферическая	—	—	1
	50	63А-4501046	Прокладка крышки картера редуктора лебедки	—	—	*
		201499-П8	Болт М10×1,5×30 крепления крышки к картеру редуктора лебедки	—	—	6
		252136-П2	Шайба диаметром 10,5 мм пружинная	—	—	6
	1	63А-4501084	Крышка подшипника червяка редуктора лебедки	—	—	2
	5	63А-4501060	Червяк редуктора лебедки (передаточное отношение 23 : 1)	—	—	1
	2	63А-4501098	Прокладка крышки подшипника червяка редуктора лебедки	—	—	**
		201458-П8	Болт М8×1,25×25 крепления крышки подшипника к картеру	—	—	12
		252135-П2	Шайба диаметром 8,5 мм пружинная	—	—	12
	6	260444-П	Шпонка червяка редуктора сегментная	—	—	1
	40	63А-4501150	Барaban тормоза редуктора лебедки	—	—	1
	39	63А-4501151	Шайба барабана тормоза лебедки прижимная	—	—	1
		201285-П8	Болт М10×1,5×32 крепления прижимной шайбы к червяку	—	—	1
		252136-П2	Шайба диаметром 10,5 мм пружинная	—	—	1
	38	63А-4501156	Картер тормоза редуктора	—	—	1
	43	63А-4501158-Б	Лента тормоза редуктора лебедки правая в сборе	—	—	1
		250510-П8	Гайка М8×1,25 крепления натяжного конца тормозной ленты	—	—	2
	41	А-6032-Р	Пружина тормоза редуктора лебедки	—	—	1
		250510-П8	Гайка М8×1,25 регулирующего конца тормозной ленты	—	—	2
	37	63А-4501180	Крышка картера тормоза редуктора	—	—	1
		220103-П8	Винт М6×1×12 крепления крышки к картеру тормоза	—	—	7
		252134-П2	Шайба диаметром 6,5 мм пружинная	—	—	7
		258039-П8	Шплинт сточного отверстия	—	—	1
		201457-П8	Болт М8×1,25×22 крепления картера тормоза к картеру лебедки короткий	—	—	2

* По потребности от 1 до 9 шт.).

** По потребности (от 1 до 7 шт.)

№ фигу- ры	№ по- зи- ции на фигу- ре	№ детали	Наименование	Количество для автомобилей		
				ГАЗ-51	ГАЗ-63	ГАЗ-63А
85		252135-П2	Шайба диаметром 8,5 мм пружинная	—	—	2
		201460-П8	Болт М8×1,25×30 крепления картера тор- моза к картеру лебедки длинный	—	—	2
		250510-П8	Гайка М8×1,25 крепления картера тормоза к картеру редуктора	—	—	2
		252135-П2	Шайба диаметром 8,5 мм пружинная	—	—	2
42		63А-4501159	Лента тормоза редуктора левая в сборе	—	—	1
9		А-24457	Пробки сливного, контрольного и наливного отвер- стий картера редуктора	—	—	3
13		63А-4501120	Кольцо барабана лебедки упорное	—	—	1
20		264020-П8	Пресс-масленка барабана лебедки	—	—	1
23		63А-4501127	Втулка вала лебедки распорная	—	—	1
24		63А-4501230	Траверса вала лебедки в сборе	—	—	1
25		63А-4501235	Втулка траверсы вала лебедки	—	—	1
3		51-2401034-А2	Сальник крышки подшипника червяка редуктора лебедки в сборе	—	—	2
4		51-2402025	Подшипник червяка редуктора роликовый в сборе .	—	—	2
		63А-4501204-Б	Угольник передней подвески лебедки	—	—	1
		201614-П8	Болт М14×1,5×40 крепления угольника пе- редней подвески к редуктору	—	—	2
		252138-П2	Шайба диаметром 15 мм пружинная	—	—	2
		201614-П8	Болт М14×1,5×40 крепления угольника пе- редней подвески к траверсе	—	—	1
		250559-П8	Гайка М14×1,5 крепления угольника перед- ней подвески к траверсе	—	—	1
		252138-П2	Шайба диаметром 15 мм пружинная	—	—	1
		63А-4501214-Б	Угольник задней подвески лебедки	—	—	1
		201614-П8	Болт М14×1,5×40 крепления угольника зад- ней подвески к редуктору	—	—	2
		252138-П2	Шайба диаметром 15 мм пружинная	—	—	2
		201614-П8	Болт М14×1,5×40 крепления угольника задней подвески к траверсе	—	—	1
		250559-П8	Гайка М14×1,5 крепления угольника задней подвески к траверсе	—	—	1
		252138-П2	Шайба диаметром 15 мм пружинная	—	—	1
		63А-4501240-Б	Рамка направляющего стального каната барабана лебедки	—	—	1
		201544-П8	Болт М12×1,75×40 крепления рамки к уголь- никам подвески лебедки	—	—	4
		250514-П8	Гайка М12×1,75 крепления рамки к уголь- никам подвески лебедки	—	—	4
		252137-П2	Шайба диаметром 12,5 мм пружинная	—	—	4
		201544-П8	Болт М12×1,75×40 крепления лебедки к раме передний	—	—	4
		252137-П2	Шайба диаметром 12,5 мм пружинная	—	—	4
		293368-П	Шайба диаметром 13,5 мм передних болтов крепления лебедки к раме	—	—	4
		201544-П8	Болт М12×1,75×40 крепления лебедки к раме задний	—	—	4
		250514-П8	Гайка М12×1,75 крепления лебедки к раме	—	—	8
		252137-П2	Шайба диаметром 12,5 мм пружинная	—	—	4



Фиг. 85. Лебедки.

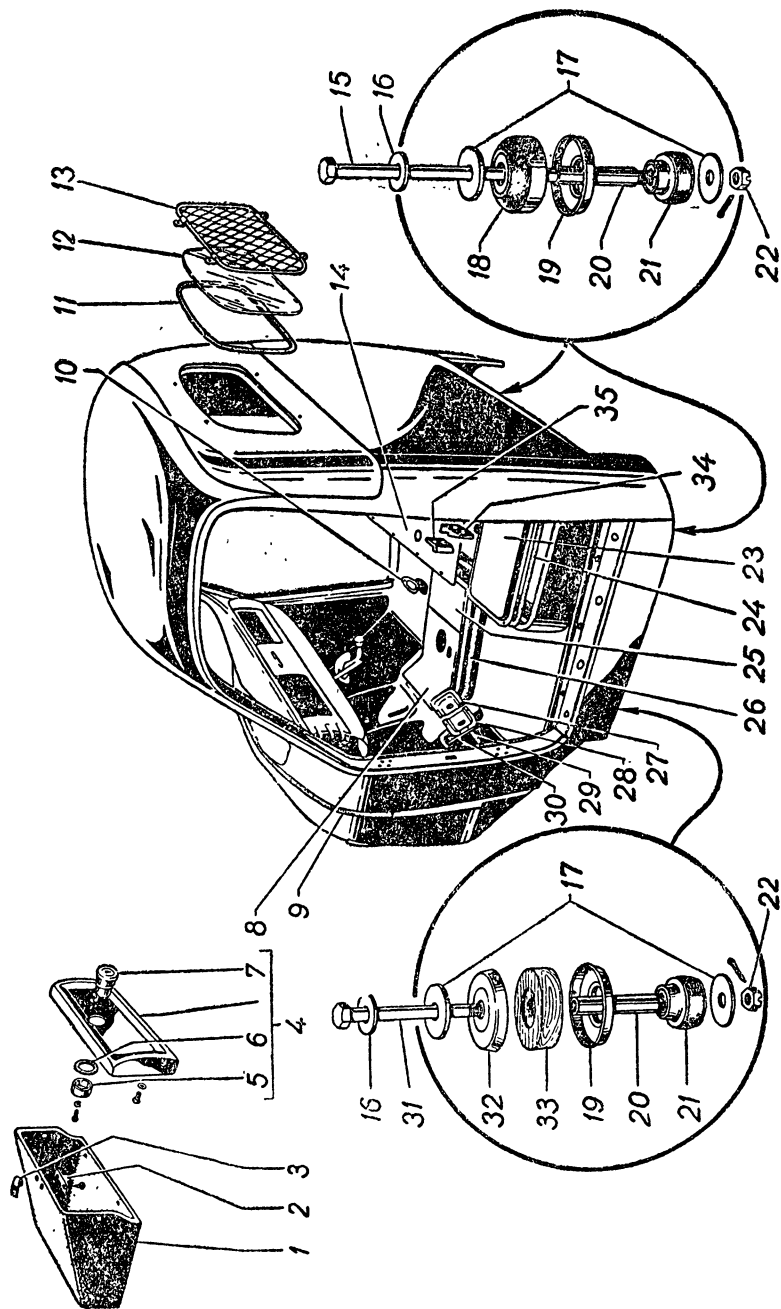
№ фигу- ры	№ пози- ции на фигу- ре	№ детали	Наименование	· Количество для автомобилей				
				ГАЗ-51	ГАЗ-63	ГАЗ-63А		
85	21	63А-4501115-А3	Барабан лебедки в сборе	—	—	1		
		63А-4501258-А	Кронштейн направляющего ролика правый в сборе	—	—	1		
		63А-4501259-А	Кронштейн направляющего ролика левый в сборе	—	—	1		
		40-4501270	Втулка кронштейна направляющего ролика	—	—	2		
		63А-4501250-Б1	Ролик стального каната лебедки направляющий в сборе	—	—	1		
		264020-П8	Пресс-масленка кронштейна направляющего ролика	—	—	2		
		201519-П8	Болт 1М10×1×28 крепления кронштейна к буферу	—	—	6		
		250513-П8	Гайка 1М10×1	—	—	6		
		252136-П2	Шайба диаметром 10,5 мм пружинная	—	—	6		
		Подгруппа 4502. Карданный вал лебедки						
				63А-4502010	Вал привода лебедки карданный в сборе	—	—	1
				63А-4502024	Вилка карданного вала к коробке отбора мощ- ности	—	—	1
				12-2201025	Крестовина кардана лебедки с сальниками и под- шипниками в сборе	—	—	2
				12-2201031	Обойма сальника кардана лебедки	—	—	8
		12-2201032	Сальник кардана лебедки	—	—	8		
		296780-П8	Клапан крестовины кардана предохра- нительный	—	—	2		
		264072-П8	Масленка крестовины кардана лебедки	—	—	2		
		12-2201033	Подшипник кардана лебедки игольчатый в сборе	—	—	8		
		12-2201043-Б	Кольцо подшипника кардана лебедки стопорное	—	—	8		
		63А-4502047	Вилка кардана лебедки с заглушкой и сальником скользящая в сборе	—	—	1		
		63А-4502023	Вилка карданного вала к редуктору лебедки	—	—	1		
		295802-П8	Палец вилки карданного вала к редуктору лебедки предохранительный	—	—	1		
		258038-П	Шплинт предохранительного пальца	—	—	1		
		М-7245	Винт вилки карданного вала к коробке отбора мощ- ности стопорный	—	—	1		
		257829-П	Проволока диаметром 0,8 мм шплинтовая сто- порного винта	—	—	1		
Подгруппа 4503. Управление лебедкой								
85	12	63А-4503020	Муфта включения барабана лебедки скользящая	—	—	1		
		63А-4503030	Вилка включения барабана лебедки в сборе	—	—	1		
	32	63А-4503011	Вилка включения барабана лебедки с рукояткой в сборе	—	—	1		
		63А-4503068	Штуцер пружины тормоза барабана регулировочный	—	—	1		
		293280-П	Шайба диаметром 9 мм пружины тормоза бара- бана опорная	—	—	1		
	29	63А-4503071	Тяга тормоза барабана нажимная в сборе	—	—	1		
	28	63А-4207132	Пружина тормоза барабана	—	—	1		
		250611-П8	Гайка 1М8×1 нажимной тяги тормоза барабана	—	—	2		

№ фигу- ры	№ пози- ции на фигу- ре	№ детали	Наименование	Количество для автомобилей			
				ГАЗ-51	ГАЗ-63	ГАЗ-63А	
85	30	63А-4503045-Б 201497-П8	Кронштейн крепления вилки включения барабана Болт М10×1,5×25 крепления кронштейна к картеру редуктора	—	—	1 3	
	34	63А-4503050 252136-П2	Колодка тормоза барабана в сборе Шайба диаметром 10,5 мм пружинная	—	—	1 3	
	33	260034-П8 258038-П8	Палец нажимной тяги тормоза барабана Шплинт разводной	—	—	1 1	
	27	295895-П8 258052-П8	Палец вилки включения барабана Шплинт разводной	—	—	1 1	
	35	63А-4503042	Пластина вилки включения барабана лебедки фик- саторная	—	—	1	
	36	63А-4503043-Б 201458-П8 252038-П8 252135-П2	Прокладка пластины	—	—	*	
			Болт М8×1,25×25 крепления пластины к буферу	—	—	2	
			Шайба диаметром 9 мм	—	—	2	
			Шайба диаметром 8,5 мм пружинная	—	—	2	
	Подгруппа 4504. Стальной канат, цепь и крюк лебедки						
	85	16	63А-4504011	Цепь стального каната лебедки с крюком и коушом в сборе	—	—	1
		15	63А-4504020	Коуш стального каната лебедки	—	—	1
		14	63А-4504044	Звено соединительное цепи стального каната и коу- ша лебедки	—	—	1
		22	63А-4504015	Канат лебедки стальной	—	—	1
18		63А-4504050	Муфта стального каната лебедки	—	—	2	
17		63А-4504052	Гайка муфты стального каната лебедки короткая	—	—	1	
19		63А-4504054	Гайка муфты стального каната лебедки длинная	—	—	1	
26		63А-4504060	Стремянка крепления стального каната к барабану лебедки	—	—	1	
		250507-П8	Гайка М12×1,25 стремянки крепления сталь- ного каната к барабану лебедки	—	—	2	
		252137-П2	Шайба диаметром 12,5 мм гайки 250507-П8	—	—	2	
Подгруппа 4505. Блок лебедки							
		63А-4505010	Блок лебедки в сборе	—	—	1	
		63А-4505022	Втулка оси блока лебедки наружная	—	—	1	
		63А-4505039 264020-П8	Ось блока лебедки в сборе Пресс-масленка оси блока лебедки	—	—	1 1	
	63А-4505044 250589-П8	Втулка оси блока лебедки внутренняя Гайка М30×3,5 оси блока лебедки	—	—	1 1		
	63А-4505023	Крюк блока лебедки в сборе	—	—	1		
	63А-4505026	Траверса крюка блока лебедки	—	—	1		
	63А-4505028	Шайба траверсы крюка блока лебедки замочная	—	—	1		
	63А-4505036	Серьга крюка блока лебедки с ограничителем	—	—	1		
	63А-4505038	Шайба оси серьги крюка блока лебедки замочная	—	—	4		
	63А-4505037	Ось серьги крюка блока лебедки	—	—	2		
	63А-4505050	Цепь блока лебедки с соединительными звеньями в сборе	—	—	1		

* По потребности.

Группа 50. КАБИНА

№ фигу- ры	№ пози- ции на фигу- ре	№ детали	Наименование	Количество для автомобилей		
				ГАЗ-51	ГАЗ-63	ГАЗ-63А
			Подгруппа 5000. Кабина в сборе			
		81Б-5000010	Кабина окрашенная и обитая в сборе	1	—	—
		81В-5000010	Кабина окрашенная и обитая в сборе	—	1	—
		81А-5000010	Кабина окрашенная и обитая в сборе	—	—	1
		81Б-5000020	Кабина без окраски и обивки в сборе	1	—	—
		81В-5000020	Кабина без окраски и обивки в сборе	—	1	—
		81А-5000020	Кабина без окраски и обивки в сборе	—	—	1
			Подгруппа 5001. Крепление кабины			
86	18	51-6025	Подушка правого бокового и заднего крепления кабины к раме верхняя в сборе	3	3	3
	19	15-6041	Чашка верхней подушки бокового и заднего кре- пления кабины к раме	4	4	4
	32	81Д-5001016	Чашка верхней подушки левого бокового крепления кабины к раме верхняя	1	1	1
	21	64-6039	Подушка бокового и заднего крепления кабины к раме нижняя в сборе	4	4	4
	20	51-6035	Трубка подушек крепления кабины распорная . . .	4	4	4
	31	290924-П8	Болт 1М12×1,25×92 бокового крепления ка- бины к раме	2	2	2
	15	290966-П8	Болт 1М12×1,25×238 заднего крепления кабины к раме	2	2	2
	22	250977-П8	Гайка 1М12×1,25 прорезная	4	4	4
	16	293353-П2	Шайба диаметром 12 мм	4	4	4
	17	293350-П2	Шайба диаметром 12 мм	8	8	8
		258040-П	Шплинт	4	4	4
	33	81-5001014	Подушка левого бокового крепления кузова к раме верхняя	1	1	1



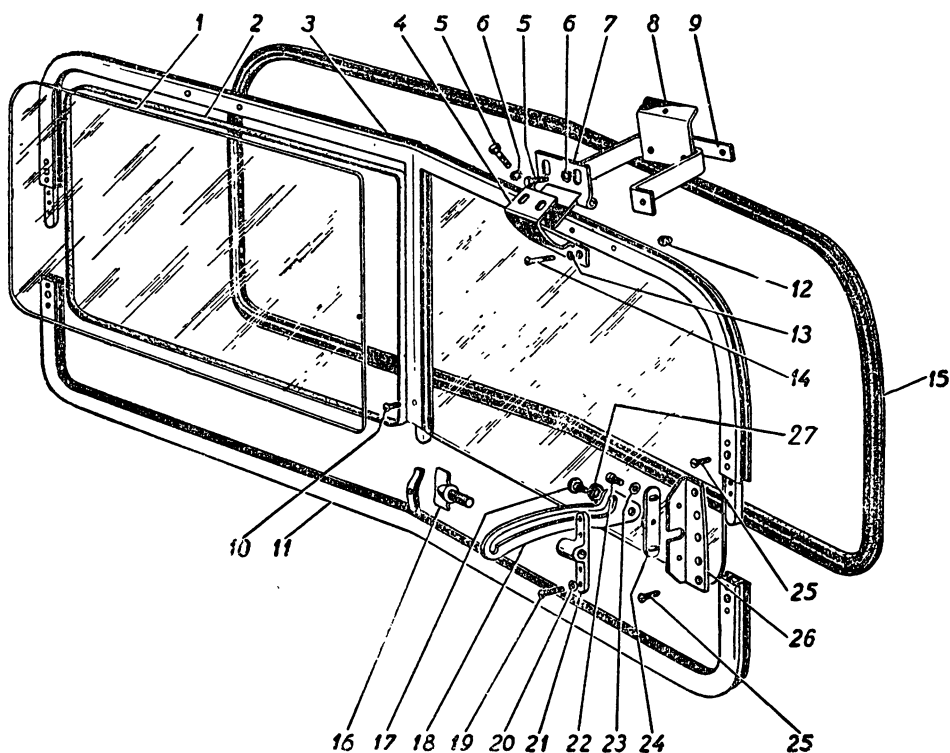
Фиг. 86. Кабина.

Группа 51. ПОЛ КАБИНЫ

№ фигу- ры	№ пози- ции на фигу- ре	№ детали	Наименование	Количество для автомобилей			
				ГАЗ-51	ГАЗ-63	ГАЗ-63А	
Подгруппа 5101. Детали пола							
86	14	81-5101090-Б	Лист перегородок пола предохранительный в сборе	1	1	1	
		240818-П8	Винт $\varnothing 4 \times 12$ мм крепления предохранительного листа	10	10	10	
		81-8401128	Прокладка предохранительного листа перегородки пола	2	2	2	
	23	81-5101094-Б	Крышка люка в полу для аккумуляторной батареи	1	1	1	
	24	81-5101096-Б	Прокладка крышки люка в полу для аккумуляторной батареи	1	1	1	
		201415-П8	Болт $M6 \times 1 \times 10$ крепления крышки люка в полу для аккумуляторной батареи	3	3	3	
	10	81Д-5101102	Заглушка смотрового отверстия пола	1	1	1	
		201415-П8	Болт $M6 \times 1 \times 10$ крепления заглушки смотрового отверстия пола	1	1	1	
	Подгруппа 5107. Крышка трансмиссии						
	86	8	81-5107022	Крышка трансмиссии передняя	1	1	—
81А-5107022			Крышка трансмиссии передняя	—	—	1	
25		81-5107024-26	Крышка трансмиссии задняя	1	—	—	
		81-5107024-Б	Крышка трансмиссии задняя	—	1	—	
		81А-5107024	Крышка трансмиссии задняя	—	—	1	
		201417-П8	Болт $M6 \times 1 \times 14$ крепления крышки трансмиссии	15	15	15	
26		81-5107030	Прокладка крышки трансмиссии противоскрипная	1	1	1	
		81-5107028	Прокладка крышки трансмиссии	1	1	1	
Подгруппа 5109. Коврик пола							
		81Д-5109010	Коврик пола в сборе	1	—	—	
		81Д-5109014-А	Коврик пола	—	1	—	
		81А-5109014	Коврик пола	—	—	1	

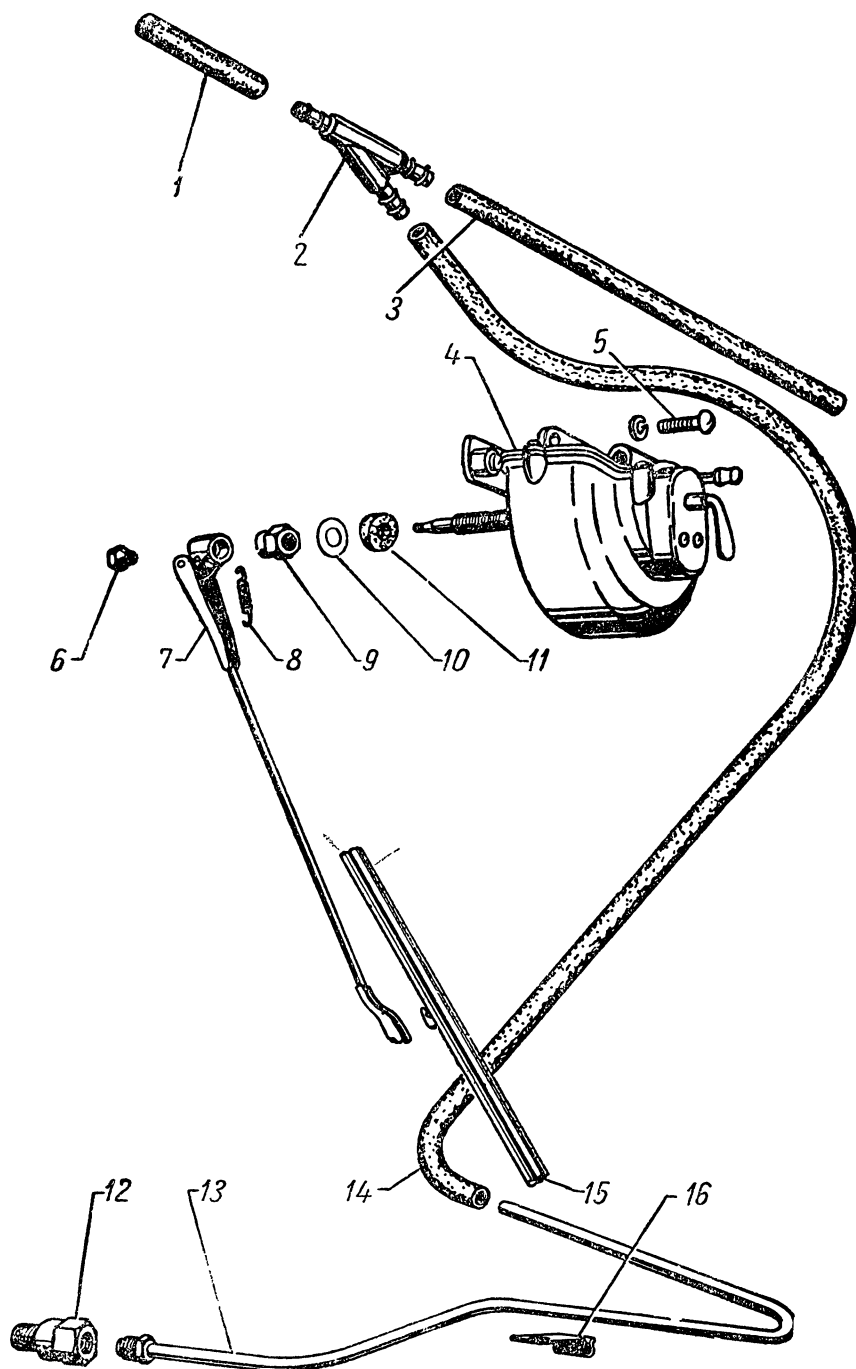
Группа 52. ОКНО ВЕТРОВОЕ

№ фигуры	№ позиции на фигуре	№ детали	Наименование	Количество для автомобилей		
				ГАЗ-51	ГАЗ-63	ГАЗ-63А
Подгруппа 5201. Рама ветрового окна						
87	11	81-5201012	Рама ветрового окна в сборе	1	1	1
		81-5201014	Рама ветрового окна, нижняя часть в сборе	1	1	1
	10	221552-П8	Винт М4×0,7×12 крепления нижней части рамы к верхней части	2	2	2
		220051-П8	Винт М4×0,7×10 крепления нижней части рамы к верхней части	1	1	1
3 25	81-5201022 221552-П8	Рама ветрового окна, верхняя часть в сборе	1	1	1	
		Винт М4×0,7×12 крепления бокового вкладыша рамы ветрового окна	2	2	2	
Подгруппа 5202. Петли ветрового окна						
87	7	81-5202012	Петля ветрового окна в сборе	2	2	2
	5	201416-П8	Болт М6×1×12 крепления петли ветрового окна	4	4	4
	6	252004-П8	Шайба диаметром 7 мм	4	4	4



Фиг. 87. Ветровое окно.

№ фигу- ры	№ пози- ции на фигу- ре	№ детали	Наименование	Количество для автомобилей			
				ГАЗ-51	ГАЗ-63	ГАЗ-63А	
87	9	81-5202014	Планка крепления петли ветрового окна	2	2	2	
	4	81-5202022	Кронштейн рамы ветрового окна правый	1	1	1	
		81-5202023	Кронштейн рамы ветрового окна левый	1	1	1	
	5	201418-П8	Болт М6×1×16 крепления кронштейна к петле ветрового окна	4	4	4	
	6	252004-П8	Шайба диаметром 7 мм	4	4	4	
	14	223044-П8	Винт М5×0,8×25 крепления кронштейна к ветровой раме	4	4	4	
	12	292679-П8	Гайка М5×0,8 колпачковая	4	4	4	
	13	293196-П	Шайба диаметром 5 мм коническая с наруж- ными зубцами	4	4	4	
	8	81-5202032	Кронштейн петли ветрового окна в сборе правый . .	1	1	1	
		81-5202033	Кронштейн петли ветрового окна в сборе левый . .	1	1	1	
	Подгруппа 5204. Механизм подъема ветрового окна						
	87	18	81-5204012	Кулиса ветрового окна	2	2	2
		17	81-5204014	Винт крепления кулисы ветрового окна	2	2	2
27		293334-П8	Шайба диаметром 11 мм	2	2	2	
24		81-5204018	Кронштейн кулисы ветрового окна	2	2	2	
22		224597-П8	Винт М5×0,8×10 крепления кронштейна кулисы	4	4	4	
23		252003-П2	Шайба диаметром 5 мм	4	4	4	
26		81-5204022-В	Угольник кронштейна кулисы ветрового окна пра- вый	1	1	1	
		81-5204023-В	Угольник кронштейна кулисы ветрового окна левый	1	1	1	
25		223014-П8	Винт М4×0,7×16 крепления угольника	8	8	8	
16		81-5204032	Барашек кулисы ветрового окна	2	2	2	
21		81-5204036	Кронштейн барашка кулисы ветрового окна	2	2	2	
19		224600-П8	Винт М5×0,8×14 крепления кронштейна	8	8	8	
20		252133-П2	Шайба диаметром 5 мм пружинная	8	8	8	
Подгруппа 5205. Стеклоочиститель и привод							
88	4	81-5205012	Стеклоочиститель в сборе	1	2	2	
	5	224624-П8	Винт М6×1×14 крепления стеклоочистителя	2	4	4	
		252134-П2	Шайба диаметром 6 мм пружинная	2	4	4	
	11	81-5205016	Втулка стеклоочистителя	1	2	2	
	9	81-5205018	Гайка стеклоочистителя	1	2	2	
	10	252006-П8	Шайба диаметром 10 мм	1	2	2	
	7	81-5205032	Рычаг стеклоочистителя с муфтой в сборе	1	2	2	
	6	292674-П8	Гайка М5×0,8 крепления рычага стеклоочи- стителя	1	2	2	
	8	81-5205056	Пружина рычага стеклоочистителя	1	2	2	
	15	М-17528-В	Щетка стеклоочистителя в сборе	1	2	2	
	12	298452-П8	Штуцер трубки стеклоочистителя к впускному трубопроводу	1	1	1	
	13	81-5205080-Б	Трубка стеклоочистителя к впускному трубопроводу в сборе	1	1	1	



Фиг. 88. Стеклоочиститель и его привод.

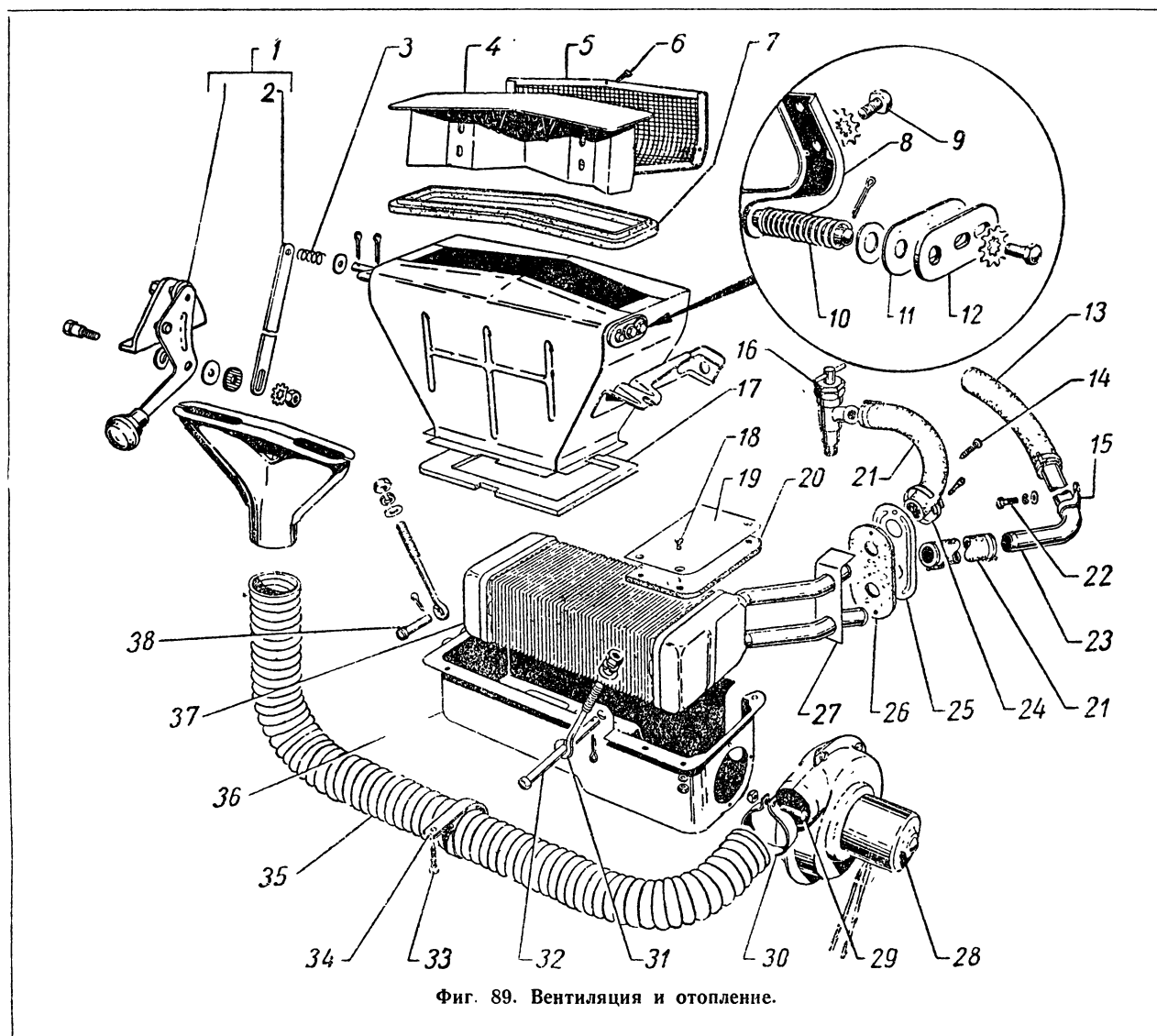
№ фигу- ры	№ пози- ции на фигу- ре	№ детали	Наименование	Количество для автомобилей		
				ГАЗ-51	ГАЗ-63	ГАЗ-63А
88	16	11-17546	Скоба крепления трубки стеклоочистителя к дви- гателю	1	1	1
	14	81-5205088	Трубка стеклоочистителя верхняя	1	1	1
	1	81В-5205039	Трубка к патрубку тройника стеклоочистителя	—	1	1
	3	81В-5205040	Трубка тройника стеклоочистителя	—	1	1
	2	81-5205089-Б	Тройник трубки стеклоочистителя	—	1	1
Подгруппа 5206. Стекла и уплотнения						
87	1	81-5206010 *	Стекло ветрового окна (триплекс)	—	2	2
	1	81-5206010-А *	Стекло ветрового окна (сталинит)	2	—	—
	2	81-5206020 *	Прокладка стекла ветрового окна толстая	2	2	2
	2	81-5206020-Б *	Прокладка стекла ветрового окна тонкая	2	2	2
	15	81-5206050	Уплотнитель ветрового окна	1	1	1

* По выбору.

Группа 53. ПЕРЕДОК

№ фигу- ры	№ пози- ции на фигу- ре	№ детали	Наименование	Количество для автомобилей		
				ГАЗ-51	ГАЗ-63	ГАЗ-63А
Подгруппа 5301. Детали передка						
86	27	81-5301092	Пластина педалей защитная правая в сборе	1	1	1
	28	81-5301093	Пластина педалей защитная левая в сборе	1	1	1
		224624-П8	Винт М6×1×14 крепления защитной пластины к щитку передка	6	6	6
		224624-П8	Винт М6×1×14 крепления левой защитной пластины к правой	1	1	1
	29	81-5301096	Прокладка защитной пластины педалей	1	1	1
	30	81-5301098	Прокладка защитной пластины педалей средняя	1	1	1
61	23	81-5301112	Уплотнитель щитка передка рулевой колонки	1	1	1
		224624-П8	Винт М6×1×14 крепления уплотнителя щит- ка передка рулевой колонки	4	4	4
		252154-П2	Шайба диаметром 6 мм пружинная	4	4	4
Подгруппа 5303. Ящик вещевой						
86	1	81-5303012	Ящик вещевой в сборе	1	1	1
		240818-П8	Винт $\varnothing 5 \times 12$ мм крепления вещевого ящика	7	7	7
		292647-П2	Гайка	7	7	7
	4	81-5303016	Дверца вещевого ящика в сборе	1	1	1
		224622-П8	Винт М6×1×10 крепления дверцы веще- вого ящика	2	2	2
		293226-П8	Шайба диаметром 6 мм пружинная	2	2	2
		М-701622	Буфер дверцы вещевого ящика	2	2	2
	7	81-5303052-А	Замок вещевого ящика в сборе	1	1	1
		220027-П8	Винт М3,5×0,6×8 крепления замка вещевого ящика	1	1	1
		252151-П2	Шайба диаметром 3,5 мм пружинная	1	1	1
	5	11-405726	Колпачок замка вещевого ящика	1	1	1
	6	11-405728	Прокладка колпачка замка вещевого ящика	1	1	1
	2	81-5303074	Упор замка вещевого ящика	1	1	1
		240818-П8	Винт $\varnothing 4 \times 12$ мм крепления упора замка вещевого ящика	2	2	2
	3	292647-П2	Гайка	2	2	2
Подгруппа 5304-Б. Вентиляция передка						
89	4	81-5304012-В	Крышка вентиляции передка в сборе	1	1	1
	9	201415-П8	Болт М6×1×10 крепления крышки вентиляции передка	4	4	4
		293226-П8	Шайба диаметром 6 мм пружинная зубчатая	4	4	4
	8	81-5304017	Петля крышки вентиляции передка в сборе	1	1	1
		201416-П8	Болт М6×1×12 крепления петли крышки вентиляции передка	4	4	4
		293226-П8	Шайба диаметром 6 мм пружинная зубчатая	4	4	4
	12	81-5304080	Щека петли крышки вентиляции передка	2	2	2
	11	81-5304082	Прокладка щеки	2	2	2
		258039-П	Шплинт крепления петли	2	2	2
		20-1703047	Шайба диаметром 10 мм оси петли	2	2	2

№ фигу- ры	№ пози- ции на фигу- ре	№ детали	Наименование	Количество для автомобилей		
				ГАЗ-51	ГАЗ-63	ГАЗ-63А
89	10	51-7534	Пружина петли крышки вентиляции передка натяжная	1	1	1
	5	81-5304022-Б	Сетка вентиляции передка в сборе	1	1	1
	6	240817-П8	Винт $\varnothing 4 \times 9$ крепления сетки	2	2	2
	7	81-5304030-Б	Уплотнитель крышки вентиляции передка	1	1	1
	1	81-5304032-Б	Привод вентиляции передка в сборе	1	1	1
		201454-П8	Болт $M8 \times 1,25 \times 16$ крепления привода к кузову	2	2	2



№ фигу- ры	№ пози- ции на фигу- ре	№ детали	Наименование	Количество для автомобилей		
				ГАЗ-51	ГАЗ-63	ГАЗ-63А
89	2	250510-П8	Гайка М8×1,25	2	2	2
		293270-П8	Шайба диаметром 8 мм пружинная зубчатая	2	2	2
		81-5304064-Б	Тяга привода вентиляции передка	1	1	1
		290514-П8	Болт М6×1×22 крепления тяги привода	1	1	1
		250764-П8	Гайка М6×1	1	1	1
		293226-П8	Шайба диаметром 6,2 мм пружинная зубчатая	1	1	1
	3	351432-S	Шайба диаметром 11 мм волнистая	1	1	1
		293238-П8	Шайба диаметром 6 мм	1	1	1
		81-5304072	Шайба тяги привода вентиляции передка	1	1	1
		30-5304070	Пружина тяги привода вентиляции передка	1	1	1
		293304-П8	Шайба диаметром 10 мм	1	1	1
		258039-П	Шплинт крепления тяги	2	2	2

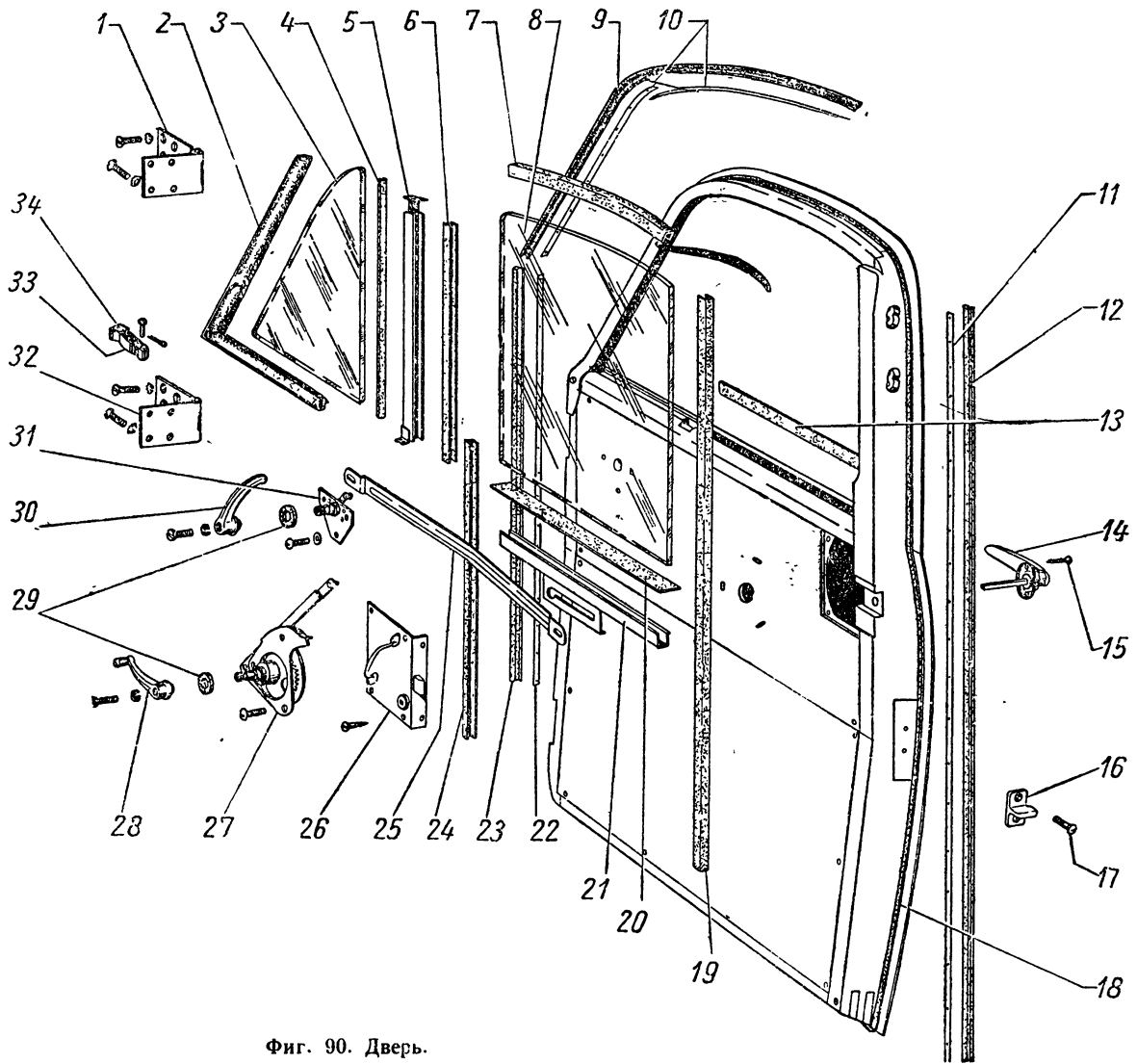
Группа 56. ЗАДОК

№ фигу- ры	№ пози- ции на фигу- ре	№ детали	Наименование	Количество для автомобилей		
				ГАЗ-51	ГАЗ-63	ГАЗ-63А
Подгруппа 5603. Окно задка						
86	12	81-5603016	Стекло задка окна (триплекс)	—	1	1
	12	81-5603016-А	Стекло задка окна (сталинит)	1	—	—
	11	81-5603018	Уплотнитель стекла окна задка	1	1	1
	13	81-5603022	Решетка окна задка защитная в сборе	1	1	1
		201418-П8	Болт М6×1×16 крепления защитной решетки окна	4	4	4

Группа 61. ДВЕРЬ

№ фигу- ры	№ пози- ции на фигу- ре	№ детали	Наименование	Коли ество для автомобилей			
				ГАЗ-51	ГАЗ-63	ГАЗ-63А	
Подгруппа 6100. Дверь в сборе							
		81Б-6100010-Б	Дверь окрашенная с арматурой и стеклами правая в сборе	1	1	1	
		81Б-6100011-Б	Дверь окрашенная с арматурой и стеклами левая в сборе	1	1	1	
Подгруппа 6103. Окно двери							
90	2	81Б-6103122-Б	Уплотнитель неподвижного стекла окна двери . . .	2	2	2	
	4	81Б-6103126	Желобок неподвижного стекла окна двери на стойке	2	2	2	
	3	81Б-6103052-Б	Стекло окна двери неподвижное	—	2	2	
	3	81Б-6103052-Б1	Стекло окна двери неподвижное	2	—	—	
			81Б-6103210	Стекло окна двери опускаемое правое в сборе . . .	1	1	1
			81Б-6103211	Стекло окна двери опускаемое левое в сборе . . .	1	1	1
	8	91Б-6103216	Стекло окна двери опускаемое	—	2	2	
	8	81Б-6103216-А	Стекло окна двери опускаемое	2	—	—	
	20	30-6103218 *	Прокладка опускаемого стекла двери в обойме . . .	2	2	2	
	20	30-6103218-Б *	Прокладка опускаемого стекла двери в обойме . . .	2	2	2	
	21	81Д-6103220	Обойма и кулиса опускаемого стекла двери правая в сборе	1	1	1	
			81Д-6103221	Обойма и кулиса опускаемого стекла двери левая в сборе	1	1	1
	5	81Б-6103234-Б	Стойка опускаемого стекла двери с желобком правая в сборе	1	1	1	
		81Б-6103235-Б	Стойка опускаемого стекла двери с желобком левая в сборе	1	1	1	
		240817-П8	Шуруп крепления стойки опускаемого стекла две- ри к раме оконного проема	4	4	4	
		247545-П8	Шуруп крепления стойки опускаемого стекла к среднему брусу каркаса двери	4	4	4	

* По выбору.



Фиг. 90. Дверь.

№ фигу- ры	№ пози- ции на фигу- ре	№ детали	Наименование	Количество для автомобилей		
				ГАЗ-51	ГАЗ-63	ГАЗ-63А
	6	81Д-6103282 255024-П8	Желобок опускающего стекла двери передний верхний Заклепка крепления переднего верхнего желобка опускающего стекла двери	2	2	2
	24	81Д-6103284 261121-П	Желобок опускающего стекла двери передний нижний в сборе Гвоздь крепления желобка опускающего стекла двери	4	4	4
	19	81Б-6103254 261121-П8 240211-П8	Желобок опускающего стекла двери задний (см. дет. 81Д-6103282) Гвоздь крепления заднего желобка опускающего стекла двери Шуруп крепления заднего желобка опускающего стекла двери	2	2	2
	7	81Б-6103276	Желобок опускающего стекла двери верхний	2	2	2
	13	81Д-6103268 261853-П8	Уплотнитель опускающего стекла двери наружный . . Гвоздь крепления наружного уплотнителя опускающего стекла двери	2	2	2
			Подгруппа 6104. Стеклоподъемник двери			
90	27	81-6104012 81-6104013 220195-П8	Стеклоподъемник двери правый в сборе Стеклоподъемник двери левый в сборе Винт М6×1×16 крепления стеклоподъемника двери	1	1	1
	28	81-6104064 224600-П6 252133-П2	Ручка стеклоподъемника в сборе Винт М5×0,8×16 крепления ручки стекло- подъемника Шайба диаметром 5 мм пружинная	2	2	2
	29	81-6105184	Подкладка ручки стеклоподъемника	2	2	2
			Подгруппа 6105. Замки и ручки двери			
90	26	81Б-6105012 81Б-6105013 248035-П8	Замок двери правый в сборе Замок двери левый в сборе Шуруп Ø5×22 мм крепления замка двери	1	1	1
	31	81Б-6105082 81Б-6105083 220105-П8 252004-П8	Привод замка двери правый в сборе Привод замка двери левый в сборе Винт М6×1×16 крепления привода замка двери Шайба диаметром 6 мм	1	1	1
	25	81Б-6105102 81Б-6105103	Тяга привода замка двери правая Тяга привода замка двери левая	1	1	1
86	34	М-702340 221617-П8	Защелка замка двери Винт М6×1×45 крепления защелки замка двери	2	2	2
90	14	81Д-6105150	Ручка двери наружная в сборе	4	4	4
	15	248468-П8	Шуруп 4×26 мм крепления наружной ручки двери	2	2	2
	30	81-6105182 224600-П6 252133-П2	Ручка двери внутренняя Винт М5×0,8×16 крепления внутренней ручки двери Шайба диаметром 5 мм пружинная	2	2	2
	29	81-6105184	Прокладка внутренней ручки двери	2	2	2

№ фигу- ры	№ пси- ци- на на фигу- ре	№ детали	Наименование	Количество для автомобилей		
				ГАЗ-51	ГАЗ-63	ГАЗ-63А
			Подгруппа 6106. Навеска двери			
90	1	81Д-6106012	Петля двери верхняя правая в сборе	1	1	1
		81Д-6103013	Петля двери верхняя левая в сборе	1	1	1
		221691-П8	Винт 1М8×1×18 крепления верхней петли к кузову	8	8	8
		221677-П8	Винт М8×1,25×55 крепления верхней петли к двери	8	8	8
		252264-П8	Шайба диаметром 8 мм коническая с наруж- ными зубцами	16	16	16
		295770-П18	Ось верхней правой петли двери	1	1	1
		295775-П18	Ось верхней левой петли двери	1	1	1
	32	81Д-6106026	Петля двери нижняя правая в сборе	1	1	1
		81Д-6106027	Петля двери нижняя левая в сборе	1	1	1
		221691-П8	Винт 1М8×1×18 крепления нижней петли к двери и кузову	8	8	8
		221677-П8	Винт М8×1,25×55 крепления нижней петли к двери	8	8	8
		252264-П8	Шайба диаметром 8 мм коническая с наруж- ными зубцами	16	16	16
		295770-П18	Ось нижней петли двери	2	2	2
	16	М-702550-А	Шип двери направляющий	2	2	2
		М-702550-В	Шип двери направляющий	2	2	2
		М-702550-С	Шип двери направляющий	2	2	2
		223071-П8	Винт М6×1×30 крепления шипа двери	4	4	4
86	35	М-46412	Гнездо направляющего шипа двери в сборе	2	2	2
90	17	248051-П8	Шуруп Ø6×30 мм крепления гнезда на- правляющего шипа двери	4	4	4
	33	81-6106082	Ограничитель двери в сборе	2	2	2
		260018-П8	Палец ограничителя двери	2	2	2
		258012-П	Шплинт	2	2	2
	34	81-6106086	Буфер ограничителя двери	2	2	2
		252544-П2	Заклепка крепления буфера	2	2	2
			Подгруппа 6107. Уплотнение двери			
	23	81Б-6107024-Б	Кант проема двери защитный передний	2	2	2
	22	67-416804	Держатель переднего защитного канта проема двери	2	2	2
		240818-П	Винт Ø4×12 мм крепления переднего защит- ного канта проема двери	20	20	20
		252003-П8	Шайба диаметром 12 мм	4	4	4
		81Б-6107012	Кант проема двери защитный верхний	2	2	2
	9	81Б-6107062	Кант проема двери защитный верхний	2	2	2
	10	64-416804	Держатель защитного канта проема двери верхний	4	4	4
		240818-П8	Винт Ø4×12 мм крепления верхнего защит- ного канта проема двери	40	40	40
	12	81Б-6107064	Кант проема двери защитный задний	2	2	2
	11	81Д-6107046	Держатель защитного канта проема двери задний	4	4	4
		240820-П8	Винт крепления заднего канта проема двери	6	6	6
		252003-П8	Шайба диаметром 12 мм	6	6	6
		261120-П8	Гвоздь крепления канта проема двери заднего	26	26	26
	18	81Б-6107058	Уплотнитель двери в сборе	2	2	2
		261854-П8	Гвоздь крепления уплотнителя двери	80	80	80

Группа 68. СИДЕНЬЕ ВОДИТЕЛЯ

№ фигу- ры	№ пози- ции на фигу- ре	№ детали	Наименование	Количество для автомобилей		
				ГАЗ-51	ГАЗ-63	ГАЗ-63А
			Подгруппа 6803. Подушка сиденья			
		81-6803012	Подушка сиденья в сборе правая	1	1	1
		81-6803014	Подушка сиденья в сборе левая	1	1	1
		81-6803032	Каркас правой подушки сиденья в сборе	1	1	1
		81-6803132-Б	Каркас левой подушки сиденья в сборе	1	1	1
			Подгруппа 6805. Спинка сиденья			
		81-6805012	Спинка сиденья водителя в сборе	1	1	1
		81-6805042	Каркас спинки сиденья водителя в сборе	1	1	1

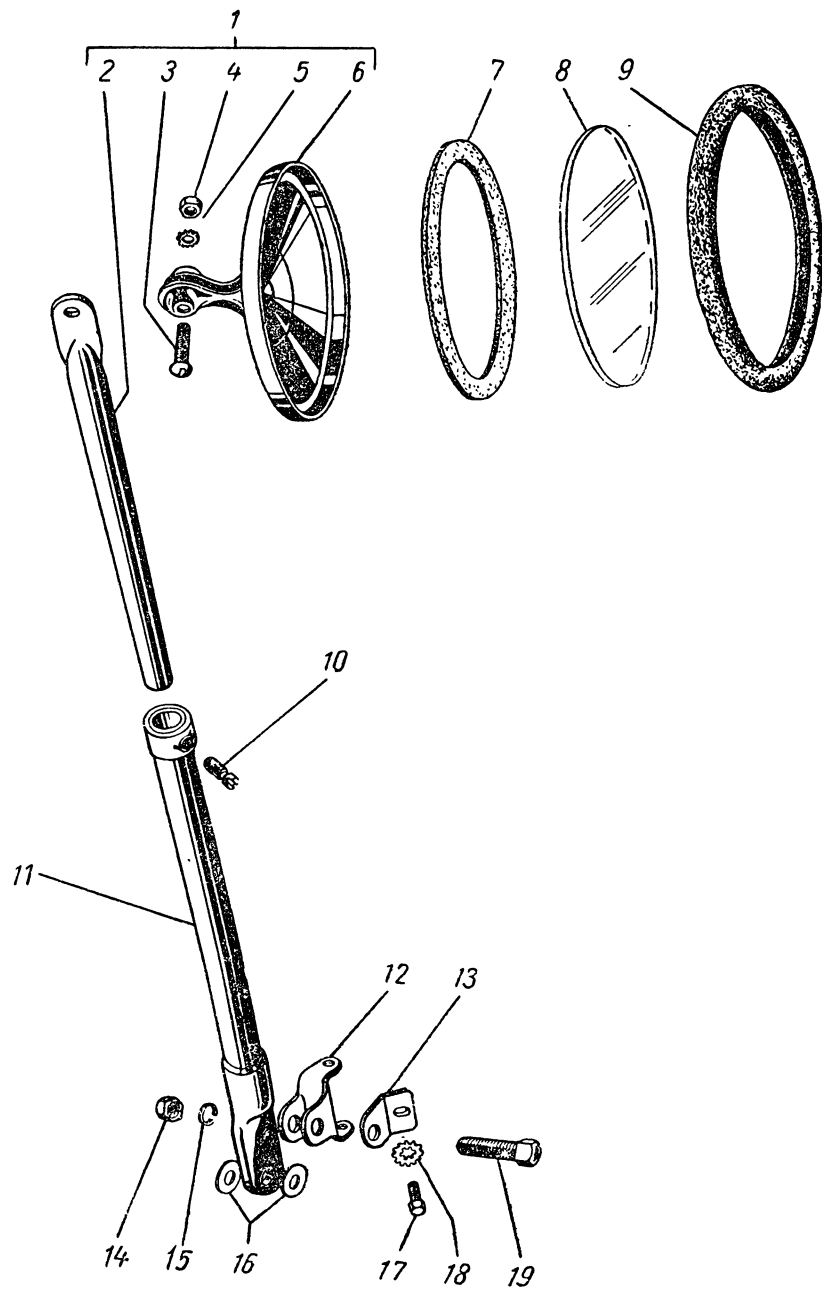
Группа 81. ВЕНТИЛЯЦИЯ И ОТОПЛЕНИЕ

№ фигу- ры	№ пози- ции на фигу- ре	№ детали	Наименование	Количество для автомобилей		
				ГАЗ-51	ГАЗ-63	ГАЗ-63А
			Подгруппа 8101. Отопление			
89	31	81-8101010	Отопитель в сборе	1	1	1
		81-8101016	Тяга крепления отопителя	2	2	2
		250764-П8	Гайка М6×1 тяги крепления отопителя	2	2	2
		252004-П8	Шайба диаметром 6 мм	2	2	2
		252134-П2	Шайба диаметром 6 мм пружинная	2	2	2
	38	260043-П8	Палец тяги крепления отопителя	1	1	1
	32	295808-П8	Палец тяги крепления отопителя	1	1	1
		258038-П	Шплинт пальца	2	2	2
	16	30-8101020	Краник отопителя запорный в сборе.	1	1	1
	21	30-8101036	Шланг впускной трубы отопителя соединительный	1	1	1
	24	297584-П8	Лента хомута шланга стяжная	2	2	2
		297580-П8	Пряжка хомута	2	2	2
		297575-П8	Шплинт хомута	2	2	2
	23	81-8101032	Труба отопителя выпускная	1	1	1
	15	297507-П8	Скоба крепления выпускной трубы отопителя	1	1	1
	22	201418-П8	Болт М6×1×16 крепления скобы отопителя	1	1	1
		251104-П8	Гайка М6×1	1	1	1
		252004-П8	Шайба диаметром 6 мм	1	1	1
		252134-П2	Шайба диаметром 6 мм пружинная	1	1	1
	21	30-8101036	Шланг выпускной трубы отопителя соединительный	1	1	1
	24	297584-П8	Лента хомута шланга стяжная	2	2	2
		297580-П8	Пряжка хомута	2	2	2
		297575-П8	Шплинт хомута	2	2	2
	13	30-8101038	Шланг выпускной трубы отопителя соединительный	1	1	1
	24	297584-П8	Лента хомута шланга стяжная	2	2	2
		297580-П8	Пряжка хомута	2	2	2
		297575-П8	Шплинт хомута	2	2	2
	37	81-8101060	Радиатор отопителя в сборе	1	1	1
	36	81-8101100	Кожух радиатора отопителя	1	1	1

№ фигу- ры	№ пози- ции на фигу- ре	№ детали	Наименование	Количество для автомобилей		
				ГАЗ-51	ГАЗ-63	ГАЗ-66А
89	19	8'-3101116-А	Прокладка кожуха радиатора средняя	1	1	1
	20	81-8101118-А	Прокладка кожуха радиатора нижняя	1	1	1
	18	221578-П8	Винт М5×0,8×12 крепления прокладки	4	4	4
		250763-П8	Гайка М5×0,8	4	4	4
		252003-П8	Шайба диаметром 5 мм	4	4	4
	27	30-8101120	Заслонка кожуха радиатора	1	1	1
	17	81-8101114	Прокладка кожуха радиатора верхняя	1	1	1
	25	81-8101170	Уплотнитель трубок радиатора отопителя	1	1	1
	14	240818-П8	Шуруп Ø4×12 крепления уплотнителя	2	2	2
	26	81-8101174	Обойма уплотнителя трубок радиатора отопителя	1	1	1
			Подгруппа 8102. Вентилятор обдува ветрового стекла			
		76-8102010	Вентилятор обдува ветрового окна в сборе	1	1	1
		224570-П8	Винт М4×0,7×8 крепления вентилятора	4	4	4
		252152-П2	Шайба диаметром 4 мм пружинная	4	4	4
		76-8102014	Корпус вентилятора в сборе	1	1	1
		224570-П8	Винт М4×0,7×8 крепления корпуса	6	6	6
		251082-П8	Гайка М4×0,7	6	6	6
	252152-П2	Шайба диаметром 4,2 мм пружинная	6	6	6	
	30-8102020	Крышка корпуса вентилятора в сборе	1	1	1	
	30-8102030	Ротор вентилятора в сборе	1	1	1	
	242469-П8	Винт М5×0,8×8 крепления ротора	1	1	1	
35	81-8102060	Шланг трубопровода вентилятора обдува ветрового стекла	1	1	1	
34	32-8101442	Скоба шланга трубопровода вентилятора	1	1	1	
33	240836-П8	Винт Ø5×12 скобы	1	1	1	
30	288014-П8	Хомут крепления шланга	1	1	1	
29	220086-П8	Винт М5×0,8×30	1	1	1	
	251084-П8	Гайка М5×0,8	1	1	1	
28	76-8102080-Б1	Электродвигатель вентилятора обдува ветрового стекла в сборе	1	1	1	
80	30-5303045	Буфер электродвигателя вентилятора	2	2	2	
	18	20-3713300	Переключатель электродвигателя вентилятора в сборе	1	1	1

Группа 82. ПРИНАДЛЕЖНОСТИ

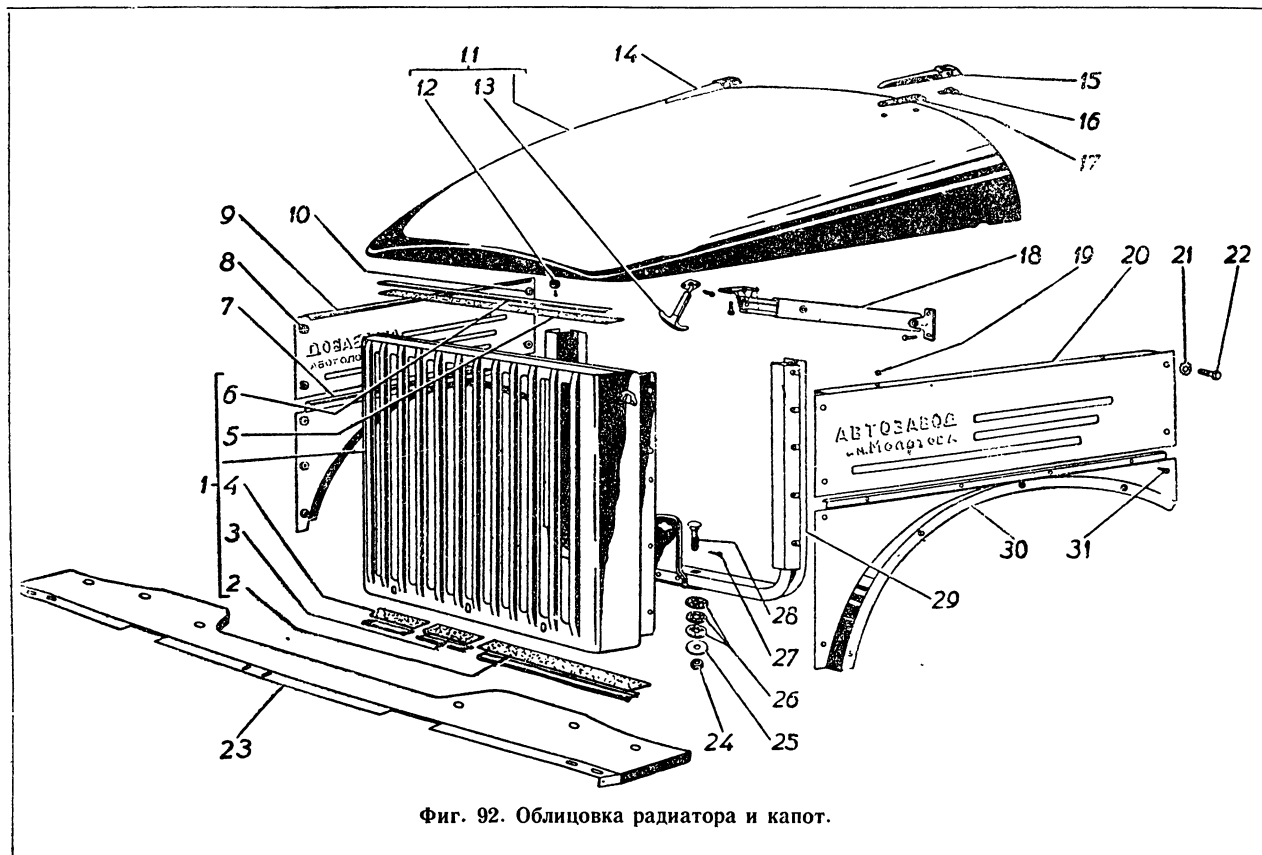
№ фигу- ры	№ пози- ции на фигу- ре	№ детали	Наименование	Количество для автомобилей		
				ГАЗ-51	ГАЗ-63	ГАЗ-63А
Подгруппа 8201. Зеркало заднего вида						
91	17	81-8201012	Зеркало в сборе	1	1	1
	18	201416-П8	Болт М6×1×12 крепления зеркала	1	1	1
	1	293226-П8	Шайба диаметром 6 мм пружинная	1	1	1
	10	81-8201016	Корпус зеркала и удлинитель держателя в сборе	1	1	1
	2	290461-П8	Винт М6×1×5 удлинителя держателя зеркала стопорный	1	1	1
	6	81-8201018	Удлинитель держателя зеркала	1	1	1
	3	81-8201022	Корпус зеркала в сборе	1	1	1
	4	220084-П8	Винт М5×0,8×25 крепления корпуса зеркала к удлинителю	1	1	1
	5	250763-П8	Гайка М5×0,8	1	1	1
	8	252233-П8	Шайба диаметром 5 мм пружинная с наружными зубцами	1	1	1
	7	81-8201052	Зеркало	1	1	1
	9	81-8201054	Прокладка зеркала	1	1	1
	11	81-8201056	Рамка зеркала	1	1	1
	19	81-8201032	Держатель зеркала в сборе	1	1	1
	14	201499-П8	Болт М10×1,5×30 крепления держателя зеркала к кронштейну	1	1	1
	16	250512-П8	Гайка М10×1,5	1	1	1
	12	293308-П	Шайба диаметром 10 мм фибровая	2	2	2
	13	252136-П2	Шайба диаметром 10 мм пружинная	1	1	1
		81-8201046	Кронштейн зеркала	1	1	1
	81-8201048	Упор кронштейна зеркала	1	1	1	
Подгруппа 8204. Козырек противосолнечный						
	81-8204010	Козырек с кронштейном в сборе	1	1	1	
	224622-П8	Винт М6×1×10 крепления козырька	2	2	2	
	252154-П2	Шайба диаметром 6 мм пружинная	2	2	2	
	81-8204012	Козырек в сборе	1	1	1	
	81-8204032-Б	Кронштейн козырька	1	1	1	
	81-8204036	Ось козырька в сборе	1	1	1	
	258012-П	Шплинт крепления оси козырька	1	1	1	
	293271-П8	Шайба диаметром 8 мм	2	2	2	
	30-8204046	Пружина оси козырька	1	1	1	



Фиг. 91. Зеркало заднего вида.

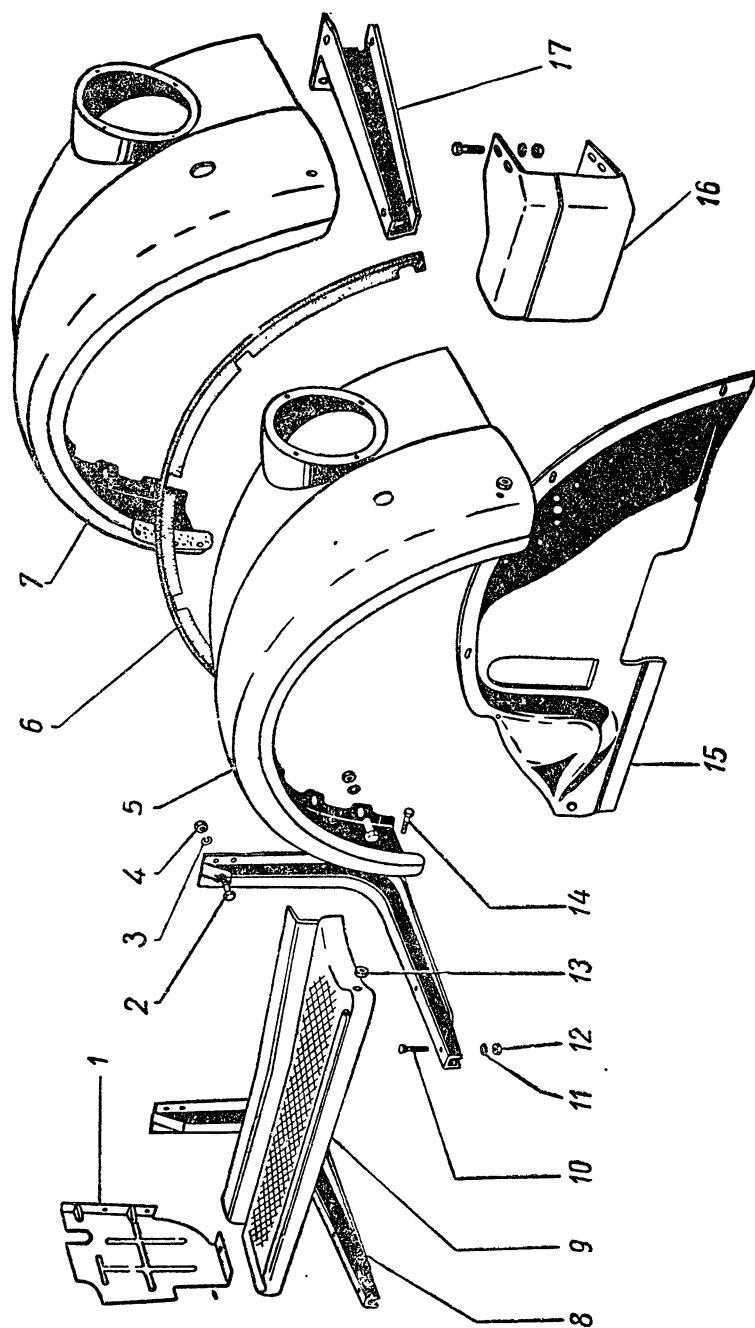
Группа 84. ОПЕРЕНИЕ

№ фигу- ры	№ пози- ции на фигу- ре	№ детали	Наименование	Количество для автомобилей		
				ГАЗ-51	ГАЗ-63	ГАЗ-63А
92	Подгруппа 8401. Облицовка радиатора					
	1	81-8401108-А	Облицовка радиатора с уплотнителем в сборе . . .	1	1	1
	5	81-8401132	Уплотнитель облицовки радиатора верхний . . .	1	1	1
	2	81-8401126	Уплотнитель облицовки радиатора нижний длин- ный	1	1	1
	3	81-8401128	Уплотнитель облицовки радиатора нижний сред- ний	1	1	1
	4	81-8401130	Уплотнитель облицовки радиатора нижний корот- кий	1	1	1
	6	81-8401135	Подкладка верхнего уплотнителя облицовки радиа- тора	1	1	1
		255063-П8	Заклепка крепления верхнего и нижних уплот- нителей облицовки радиатора	13	13	13
		81-8401136	Подкладка уплотнителя нижняя длинная	1	1	1
	81-8401137	Подкладка уплотнителя нижняя средняя	1	1	1	
	81-8401138	Подкладка уплотнителя нижняя короткая	1	1	1	



Фиг. 92. Облицовка радиатора и капот.

№ фигу- ры	№ пози- ции на фигу- ре	№ детали	Наименование	Количество для автомобилей		
				ГАЗ-51	ГАЗ-63	ГАЗ-63А
92	23	81-8401450-Б	Брызговик облицовки радиатора и крыла наруж- ный в сборе	1	1	1
	29	81-8401050-А	Рамка радиатора в сборе	1	1	1
	28	290911-П8	Болт 1М12×1,25×70 крепления рамки радиа- тора к раме	2	2	2
	24	250977-П8	Гайка 1М12×1,25 прорезная	2	2	2
	25	293353-П8	Шайба диаметром 12 мм	2	2	2
	27	258041-П	Шплинт	2	2	2
	26	81-8401070	Подкладка подвески рамки радиатора	6	6	6
	Подгруппа 8402. Капот					
92	11	81-8402020	Панель капота верхняя в сборе	1	1	1
	12	А-16761 240820-П8	Буфер верха капота Винт Ø4×18мм крепления буфера верха капота	2 2	2 2	2 2
86	9	81-8402054-Б 298318-П2	Прокладка верха капота задняя Пистон крепления задней прокладки капота	1 17	1 17	1 17
92	14	81-8402530-Б	Петля капота правая в сборе	1	1	1
	15	81-8402531-Б 201452-П8 252005-П8 252155-П2	Петля капота левая в сборе Болт М8×1,25×12 крепления петли капота Шайба диаметром 8 мм Шайба диаметром 8 мм пружинная	1 8 4 8	1 8 4 8	1 8 4 8
17	81-8402552-Б	Прокладка петли капота длинная	2	2	2	
	16	81-8402554-Б	Прокладка петли капота короткая	2	2	2
13	81-8402680	Застежка капота в сборе	2	2	2	
	201418-П8 250764-П8 293226-П8	Болт М6×1×16 крепления застёжки капота Гайка М6×1 Шайба диаметром 6 мм пружинная	4 4 4	4 4 4	4 4 4	
18	81-8402730	Упор капота в сборе	1	1	1	
	224624-П8 293226-П8	Винт М6×1×14 крепления упора капота . . Шайба диаметром 6 мм пружинная	4 4	4 4	4 4	
9	81-8402308	Панель верхней боковины капота правая в сборе	1	1	1	
	20	81-8402309	Панель верхней боковины капота левая в сборе .	1	1	1
22	201456-П8	Болт М8×1,25×20 крепления верхней боко- вины капота	8	8	8	
	21	293270-П8	Шайба диаметром 8 мм пружинная	8	8	8
19	М-701622	Буфер боковины капота	4	4	4	
10	А-45477	Шайба противошумная	4	4	4	
	А-35392	Шайба противошумная	4	4	4	
7	81-8402322	Боковина капота нижняя правая	1	1	1	
30	81-8402323	Боковина капота нижняя левая	1	1	1	
	22	201456-П8	Болт М8×1,25×20 крепления нижней боко- вины капота	10	10	10
21	293270-П8	Шайба диаметром 8 мм пружинная	10	10	10	
31	30-5303045	Буфер боковины капота	6	6	6	
10	А-45477	Шайба противошумная	2	2	2	
	А-35392	Шайба противошумная	6	6	6	
Подгруппа 8403. Крыло переднее						
93	5	81-8403012-Б	Крыло переднее правое в сборе	1	—	—
		81-8403013-Б	Крыло переднее левое в сборе	1	—	—



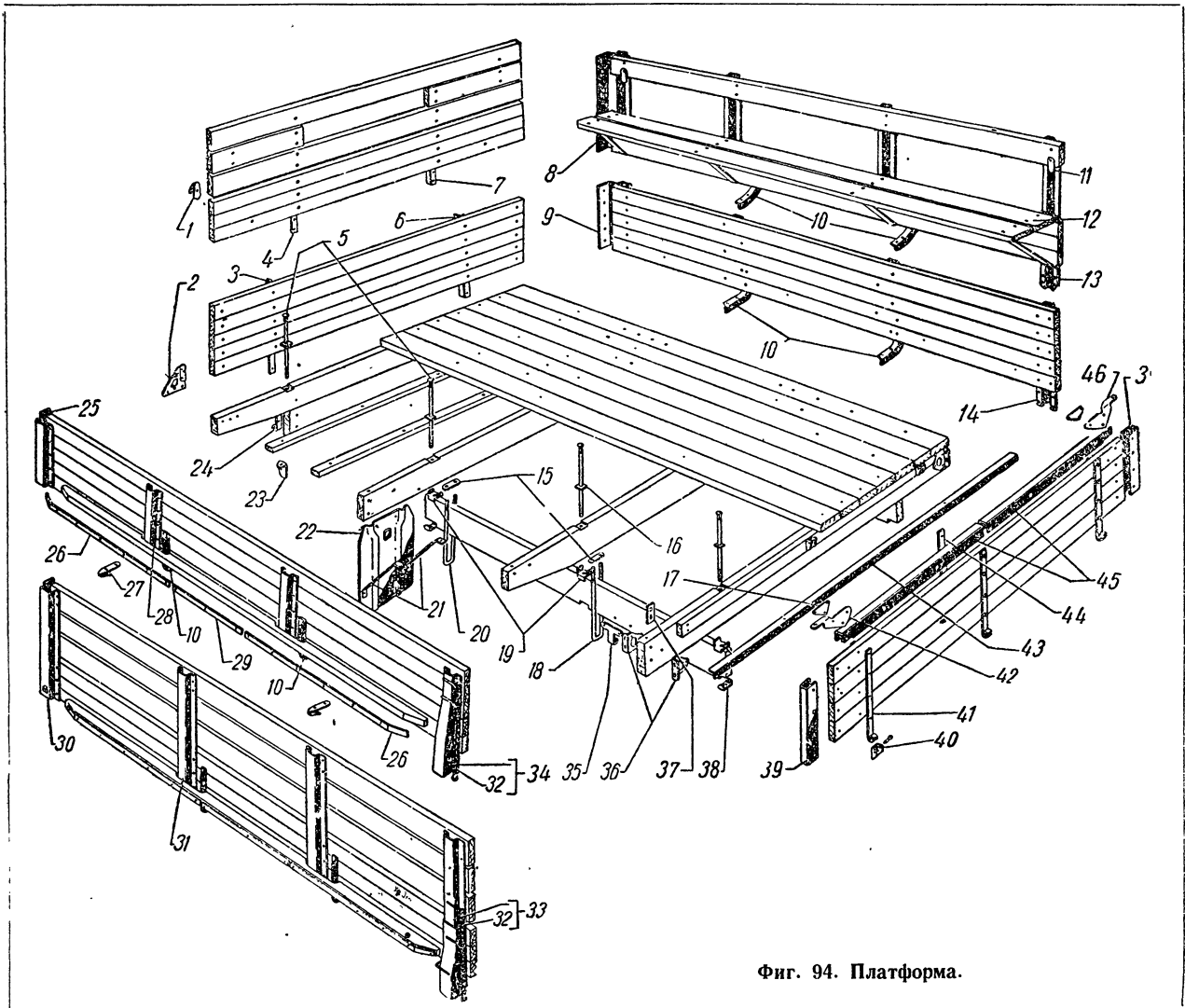
Фиг. 93. Переднее крыло и подножка.

№ фигу- ры	№ пози- ции на фигу- ре	№ детали	Наименование	Количество для автомобилей			
				ГАЗ-51	ГАЗ-63	ГАЗ-63А	
93	7	81-8403012-В	Крыло переднее правое в сборе	—	1	1	
		81-8403013-В	Крыло переднее левое в сборе	—	1	1	
	14	201456-П8	Болт М8×1,25×20 крепления переднего крыла	16	16	16	
		293270-П8	Шайба диаметром 8 мм пружинная	16	16	16	
		290662-П2	Болт М8×1,25×30 крепления переднего кры- ла к подножке и буферу	4	4	4	
		250765-П8	Гайка М8×1,25	4	4	4	
		293270-П8	Шайба диаметром 8 мм пружинная	4	4	4	
		258015-П	Шплинт	4	4	4	
		6	81-8403034-Б	Прокладка переднего крыла	2	2	2
		13	76-8403038	Буфер переднего крыла	4	4	4
		16	81-8403202-Б	Кронштейн переднего крыла правый	1	1	—
		17	81А-8403202	Кронштейн переднего крыла правый	—	—	1
			81А-8403203	Кронштейн переднего крыла левый	—	—	1
		15	81-8403203-Б	Кронштейн переднего крыла левый	1	1	—
			210098-П8	Болт М8×1,25×20 крепления кронштейна переднего крыла к буферу	6	6	—
			250765-П8	Гайка М8×1,25	6	6	—
	293270-П8		Шайба диаметром 8 мм пружинная	6	6	—	
	201499-П8		Болт М10×1,5×30 крепления кронштейна переднего крыла	—	—	6	
	250512-П2		Гайка М10×1,5	—	—	6	
	252156-П2		Шайба диаметром 10,5 мм пружинная	—	—	6	
81-8403270	Брызговик переднего крыла правый		1	1	1		
81-8403271	Брызговик переднего крыла левый		1	1	1		
Подгруппа 8405. Подножка							
93	9	81-8405020-В	Подножка правая в сборе	1	1	1	
		81-8405021-В	Подножка левая в сборе	1	1	1	
	10	210098-П8	Болт М8×1,25×20 крепления подножки к кронштейну	8	8	8	
		250765-П8	Гайка М8×1,25	8	8	8	
	12	293270-П8	Шайба диаметром 8 мм пружинная	8	8	8	
	11	81-8405110-В	Щиток подножки	1	1	1	
	8	81Д-8405200-Б	Кронштейн подножки	4	4	4	
		201456-П8	Болт М8×1,25×20 крепления кронштейна подножки к раме	16	16	16	
	4	250765-П8	Гайка М8×1,25	16	16	16	
	3	252135-П2	Шайба диаметром 8 мм пружинная	16	16	16	

Группа 85. ПЛАТФОРМА

№ фигу- ры	№ пози- ции на фигу- ре	№ детали	Наименование	Количество для автомобилей		
				ГАЗ-51	ГАЗ-63	ГАЗ-63А
Подгруппа 8500. Платформа в сборе						
94	20	91-8500022-Б	Стремянка передняя	2	2	2
	18	91-8500024-Б	Стремянка задняя	2	2	2
	15	91-8500032	Накладка стремянки	4	4	4
		250836-П2	Гайка М14×1,5 стремянки	8	8	8
		252138-П2	Шайба диаметром 15 мм пружинная	8	8	8
	23	91А-8500028-В	Угольник платформы на раме установочный правый	1	1	1
		91А-8500029-В	Угольник платформы на раме установочный левый	1	1	1
		252806-П	Заклепка крепления угольника	4	4	4
		201546-П2	Болт М12×1,75×45 крепления платформы к раме передний	2	2	2
	35	250811-П2	Гайка М12×1,75	4	4	4
		91-8500014-Б	Кронштейн платформы задний	2	2	2
		211136-П2	Болт М10×1,5×90 крепления кронштейна к продольному брусу	4	4	4
		250512-П8	Гайка М10×1,5	4	4	4
		201540-П2	Болт М12×1,75×35 крепления кронштейна к раме	2	2	2
		250811-П2	Гайка М12×1,75	2	2	2
252137-П2		Шайба диаметром 12 мм пружинная	2	2	2	
Подгруппа 8501. Основание платформы						
94	43	91-8501017	Усилитель задней кромки пола	1	1	1
		248037-П	Шуруп Ø5×30 крепления усилителя	12	12	12
		223074-П2	Винт М6×1×38 крепления усилителя	2	2	2
		250608-П2	Гайка М6×1	2	2	2
		252004-П2	Шайба диаметром 6,5 мм	2	2	2
		24	91А-8500016	Угольник на платформе установочный	2	2
	5	211134-П2	Болт М10×1,5×70 крепления угольника к брусу	6	6	6
		250512-П2	Гайка М10×1,5	6	6	6
		290980-П2	Болт М12×1,75×290 крепления поперечных и продольных брусьев	6	6	6
	16	250811-П2	Гайка М12×1,75	6	6	6
		252045-П2	Шайба диаметром 13 мм	2	2	2
	38	АА-120641	Шайба квадратная	6	6	6
	19	91-8501030	Скоба продольного бруса	4	4	4
	27	91-8501033	Подкладка под продольный и поперечный брус	6	6	6
		АА-120646-В	Крючок увязочного каната	4	4	4
	22	211129-П2	Болт М10×1,5×45 крепления крючка увязочного каната	8	8	8
		250512-П2	Гайка М10×1,5	8	8	8
		91-8501034-Б	Брызговик заднего колеса правый	1	1	1
		91-8501035-Б	Брызговик заднего колеса левый	1	1	1
21	91-8501036	Кронштейн брызговика	4	4	4	
	211105-П2	Болт М8×1,25×75 крепления брызговика к брусу	4	4	4	

№ фигу- ры	№ пози- ции на фигу- ре	№ детали	Наименование	Количество для автомобилей		
				ГАЗ-51	ГАЗ-63	ГАЗ-63А
94	5	211099-П2	Болт $M8 \times 1,25 \times 45$ крепления кронштейна брызговика к полу	4	4	4
		250765-П2	Гайка $M8 \times 1,25$	8	8	8
		201456-П2	Болт $M8 \times 1,25 \times 20$ крепления кронштейна к брызговику	4	4	4
		250765-П2	Гайка $M8 \times 1,25$	4	4	4
		252135-П2	Шайба диаметром 8,5 мм пружинная	4	4	4
		290980-П2	Болт $M12 \times 1,75 \times 290$ крепления подкладки к переднему поперечному брусу	2	2	2
		250811-П2	Гайка $M12 \times 1,75$	2	2	2
		252045-П2	Шайба диаметром 12 мм	2	2	2



Фиг. 94. Платформа.

№ фигу- ры	№ пози- ции на фигу- ре	№ детали	Наименование	Количество для автомобилей		
				ГАЗ-51	ГАЗ-63	ГАЗ-63А
94	1	АА-120641	Шайба квадратная	2	2	2
		91Б-8501027	Крючок тента увязочный	—	6	6
			Подгруппа 8502. Борт боковой			
94	10	417220	Угольник крепления бокового борта к полу . . .	4	4	4
		211106-П2	Болт М8×1,25×80 крепления угольника к поперечному брусу	8	8	8
		250765-П2	Гайка М8×1,25	8	8	8
		211099-П2	Болт М8×1,25×45 крепления угольника к боковому борту и полу	12	12	12
		250765-П2	Гайка М8×1,25	12	12	12
		201499-П2	Болт М10×1,5×30 крепления бокового борта к заднему поперечному брусу	8	8	8
		250512-П2	Гайка М10×1,5	8	8	8
		252006-П2	Шайба диаметром 11 мм	8	8	8
		252136-П2	Шайба диаметром 10,5 мм пружинная	8	8	8
9		91-8502024	Стойка бокового борта передняя правая	1	—	—
25		91-8502025	Стойка бокового борта передняя левая	1	—	—
8		91Б-8502026	Стойка бокового борта передняя правая в сборе	—	1	1
30		91Б-8502027	Стойка бокового борта передняя левая в сборе	—	1	1
		211098-П2	Болт М8×1,25×40 крепления передней стой- ки к доскам бокового и переднего бортов	20	20	20
		250765-П2	Гайка М8×1,25	20	20	20
		417204-Б	Косынка передней стойки бокового борта правая	1	1	1
2		417205-Б	Косынка передней стойки бокового борта левая	1	1	1
		211104-П2	Болт М8×1,25×70 крепления косынки к по- перечному брусу	6	6	6
		250765-П2	Гайка М8×1,25	6	6	6
28		91-8502020	Стойка бокового борта средняя	4	—	—
31		91Б-8502030	Стойка бокового борта средняя в сборе	—	4	4
		211098-П2	Болт М8×1,25×40 крепления средней стойки бокового борта	28	24	24
		250765-П2	Гайка М8×1,25	28	24	24
14		91-8502012	Стойка бокового борта задняя правая в сборе	1	—	—
34		91-8502013	Стойка бокового борта задняя левая в сборе	1	—	—
		211098-П2	Болт М8×1,25×40 крепления задней стойки бокового борта	6	—	—
13		91Б-8502012	Стойка бокового борта задняя правая в сборе	—	1	1
33		91Б-8502013	Стойка бокового борта задняя левая в сборе	—	1	1
		211099-П2	Болт М8×1,25×45 крепления задней стойки бокового борта	8	12	12
		250765-П2	Гайка М8×1,25	14	12	12
36		91-8502028	Угольник задней стойки бокового борта правый	2	2	2
		91-8502029	Угольник задней стойки бокового борта левый	2	2	2
		210185-П2	Болт М10×1,5×95 крепления угольника зад- ней стойки	6	6	6
		250512-П2	Гайка М10×1,5	6	6	6
		252156-П2	Шайба диаметром 10,5 мм пружинная	6	6	6
26		417176	Полоса габаритного бруса защитная крайняя	4	4	4
29		91-8502018	Полоса габаритного бруса защитная средняя	2	2	2
		248037-П	Шуруп Ø5×30 крепления защитной полосы	34	34	34

№ фигу- ры	№ пози- ции на фигу- ре	№ детали	Наименование	Количество для автомобилей		
				ГАЗ-51	ГАЗ-63	ГАЗ-63А
Подгруппа 8503. Борт задний						
94		91А-8503000-Б	Борт задний в сборе	1	—	—
		91Б-8503000	Борт задний в сборе	—	1	1
		АА-120637-Д	Ось петли заднего борта	3	3	3
		258052-П	Шплинт	3	3	3
	40	АА-120636-В	Петля заднего борта нижняя	3	3	3
		290841-П2	Болт М10×1,5×145 крепления нижней петли заднего борта	6	6	6
		250512-П2	Гайка М10×1,5	6	6	6
	37	АА-120688	Планка петли заднего борта усилительная	3	3	3
	41	417348	Петля заднего борта верхняя	3	3	3
	44	417349	Планка петли заднего борта внутренняя	3	3	3
		211131-П2	Болт М10×1,5×55 крепления верхней петли заднего борта	12	12	12
		250512-П2	Гайка М10×1,5	12	12	12
	45	417320-Б	Усилитель заднего борта верхний	2	2	2
		91Б-8503044	Усилитель заднего борта верхний в сборе	—	2	2
	39	417322-Б	Усилитель заднего борта боковой	2	2	2
		211098-П2	Болт М8×1,25×40 крепления усилителей зад- него борта	10	10	10
		250765-П2	Гайка М8×1,25	10	10	10
	46	417330-Б	Запор заднего борта правый	1	1	1
	42	417331-Б	Запор заднего борта левый	1	1	1
		211131-П2	Болт М10×1,5×55 крепления запора заднего борта	6	6	6
		250512-П2	Гайка М10×1,5	6	6	6
	17	417332-В	Подкладка запора заднего борта внутренняя	2	2	2
	32	417334	Цепь заднего борта в сборе	2	2	2
	1	91Б-8501027	Крючок тента увязочный	—	3	3
		211098-П2	Болт М8×1,25×40 крепления крючка увя- зочного тента	—	3	3
		250765-П2	Гайка М8×1,25	—	3	3
		417218	Скоба тента увязочная	—	2	2
		91Б-8503052	Подножка заднего борта	—	2	2
Подгруппа 8504. Борт передний						
94	3, 6	91А-8504008-Б	Угольник переднего борта	2	—	—
	7	91Б-8504008	Угольник переднего борта правый	—	1	1
	4	91Б-8504009	Угольник переднего борта левый	—	1	1
		211098-П2	Болт М8×1,25×40 крепления доски перед- него борта к угольнику	10	16	16
		250765-П2	Гайка М8×1,25	10	16	16
	1	91Б-8501027	Крючок тента увязочный	—	2	2
		211098-П2	Болт М8×1,25×40 крепления крючка увя- зочного тента	—	2	2
		250765-П2	Гайка М8×1,25	—	2	2
Подгруппа 8506. Сиденье						
94	12	91Б-8506000	Сиденье платформы правое в сборе	—	1	1
		91Б-8506001	Сиденье платформы левое в сборе	—	1	1
		260043-П2	Ось петли сиденья платформы	—	8	8
		258038-П	Шплинт	—	8	8

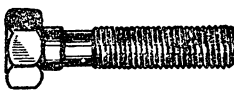

№ фигу- ры	№ пози- ции на фигу- ре	№ детали	Наименование	Количество для автомобилей			
				ГАЗ-51	ГАЗ-63	ГАЗ-63А	
94	11	91Б-8506004	Петля сиденья на стойке	—	16	16	
		417390	Петля сиденья платформы верхняя	—	8	8	
		417360	Усилитель сиденья платформы	—	8	8	
		417370	Упор сиденья платформы	—	8	8	
		200271-П2	Болт М8×1,25×60 крепления упора сиденья платформы	—	8	8	
		250765-П2	Гайка М8×1,25	—	8	8	
		252155-П2	Шайба диаметром 8,5 мм пружинная	—	8	8	
		417216	Затвор крепления поднятого сиденья платформы	—	4	4	
		201487-П2	Болт М8×1×48 крепления затвора	—	4	4	
		250611-П2	Гайка М8×1	—	4	4	
		252155-П2	Шайба диаметром 8,5 мм пружинная	—	4	4	
		Подгруппа 8507. Ящик инструментальный					
			91-8507000	Ящик инструментальный с арматурой для инстру- мента правый в сборе	—	1	1
			91-8507001	Ящик инструментальный левый в сборе	—	1	1
	91А-8507000	Ящик инструментальный в сборе	1	—	—		
	211130-П2	Болт М10×1,5×50 крепления инструмен- тального ящика	4	12	12		
	250512-П2	Гайка М10×1,5	4	12	12		
	91А-8507022	Обойма инструментального ящика	2	—	—		
	211098-П2	Болт М8×1,25×40 крепления обоймы	8	—	—		
	250765-П2	Гайка М8×1,25	8	—	—		
	91-8507012	Крышка инструментального ящика в сборе	—	2	2		
	91-8507020-Б	Кронштейн запора крышки инструментального ящика	—	2	2		
	91-8507021-Б	Щеколда запора крышки инструментального ящика	—	2	2		
	91А-8507021-Б	Щеколда запора дверки инструментального ящика	1	—	—		
	200276-П2	Болт М8×1,25×85 крепления щеколды ин- струментального ящика	1	—	—		
	250765-П2	Гайка М8×1,25	1	—	—		
	252038-П2	Шайба диаметром 9 мм	2	—	—		
	294190-П	Заклепка	—	2	2		
	252035-П	Шайба диаметром 4,5 мм	—	2	2		
	R-16624	Ручка крышки инструментального ящика	—	2	2		
	91А-8507068	Ручка инструментального ящика на платформе	1	—	—		
	247577-П	Винт Ø5×26 крепления ручки к дверке	2	—	—		
	91-8507030	Хомут шприца в сборе	—	2	2		
	201416-П2	Болт М6×1×12 крепления хомута	—	4	4		
	250764-П2	Гайка М6×1	—	4	4		
	252134-П2	Шайба диаметром 6 мм пружинная	—	4	4		
	91-8507050	Держатель домкрата в сборе	1	—	—		
	200213-П2	Болт М6×1×35 крепления держателя дом- крата	2	—	—		
	250764-П2	Гайка М6×1	2	—	—		
	252037-П2	Шайба диаметром 7 мм пружинная	2	—	—		
	91-8507060-Б	Держатель лампы пускового подогревателя в сборе	1	1	1		
	201416-П2	Болт М6×1×12 крепления держателя лампы пускового подогревателя	—	2	2		

№ фигу- ры	№ пози- ции на фигу- ре	№ детали	Наименование	Количество для автомобилей			
				ГАЗ-51	ГАЗ-63	ГАЗ-63А	
94		250764-П2	Гайка М6×1	—	2	2	
		252134-П2	Шайба диаметром 6,5 мм пружинная	—	2	2	
		200213-П2	Болт М6×1×35 крепления держателя лампы подогревателя	2	—	—	
		250764-П2	Гайка М6×1	2	—	—	
		252037-П2	Шайба диаметром 7 мм	2	—	—	
		91-8507004	Корпус инструментального ящика правый	—	1	1	
		91-8507005	Корпус инструментального ящика левый	—	1	1	
		91-8507006	Стенка инструментального ящика задняя	—	2	2	
		91-8507011	Распорка инструментального ящика нижняя в сборе	—	2	2	
		91-8507009	Распорка инструментального ящика верхняя в сборе	—	2	2	
			Подгруппа 8508-А. Тент платформы				
		91Б-8508020-Б	Тент платформы в сборе	—	1	1	
		417470	Связь дуги тента в сборе	—	8	8	
		211098-П8	Болт М8×1,25×40 крепления связи дуги тента к дуге и стойке	—	32	32	
	250765-П8	Гайка М8×1,25	—	32	32		

Н О Р М А Л И

(количество на один автомобиль)

БОЛТ С ШЕСТИГРАННОЙ ГОЛОВКОЙ

№ детали	Диаметр в мм	Шаг резьбы в мм	Длина в мм	Количество на автомобиль		
				ГАЗ-51	ГАЗ-63	ГАЗ-63А
						
200213-П2	6	1	35	4	—	—
200213-П8	6	1	35	—	3	3
200263-П8	8	1,25	35	1	1	1
200271-П2	8	1,25	60	—	8	8
200272-П8	8	1,25	65	4	1	1
200274-П8	8	1,25	75	2	3	3
200276-П2	8	1,25	85	1	—	—
200319-П	10	1,5	50	3	3	3
200720-П8	16	1,5	180	—	—	6
290656-П	8	1,25	30	6	6	6
290825-П8	10	1	58	20	20	20
290854-П8	11	1	45	9	18	18
						
201238-П8	8	1,25	14	1	2	2
201243-П8	8	1,25	25	—	—	8
201280-П8	10	1,5	20	12	12	12
201283-П8	10	1,5	28	4	26	26
201285-П8	10	1,5	32	2	10	10
201290-П	10	1,5	45	2	2	2
201295-П	10	1,5	65	1	1	1
201326-П8	12	1,75	32	5	5	5
201330-П8	12	1,75	42	6	12	12
201415-П8	6	1	10	10	4	4
201416-П2	6	1	12	—	6	6
201416-П4	6	1	12	—	16	16
201416-П8	6	1	12	50	74	74
201417-П8	6	1	14	18	18	18
201418-П8	6	1	16	24	25	27
201420-П8	6	1	20	4	4	4
201452-П8	8	1,25	12	17	23	23
201454-П4	8	1,25	16	6	6	6
201454-П8	8	1,25	16	32	32	32
201455-П8	8	1,25	18	8	8	8
201456-П8	8	1,25	20	97	97	101
201457-П	8	1,25	22	—	1	1
201457-П8	8	1,25	22	23	23	20
201458-П8	8	1,25	25	20	22	36

№ детали	Диаметр в мм	Шаг резьбы в мм	Длина в мм	Количество на автомобиль		
				ГАЗ-51	ГАЗ-63	ГАЗ-63А
201460-П8	8	1,25	30	12	12	12
201466-П8	8	1,25	45	1	—	—
201476-П8	8	1	20	3	3	3
201480-П8	8	1	30	2	2	2
201487-П2	8	1	48	—	4	4
201487-П8	8	1	48	1	1	1
201495-П8	10	1,5	20	11	11	11
201497-П8	10	1,5	25	18	по потребности	
201499-П2	10	1,5	30	8	8	8
201499-П8	10	1,5	30	8	8	20
201501-П8	10	1,5	35	5	6	7
201509-П8	10	1,5	60	—	—	2
201519-П8	10	1	28	2	6	12
201521-П8	10	1	32	3	27	27
201532-П8	10	1	70	4	—	—
201536-П8	12	1,75	20	1	1	1
201538-П8	12	1,75	25	—	1	1
201540-П2	12	1,75	30	2	2	2
201540-П8	12	1,75	30	12	14	12
201542-П8	12	1,75	35	7	4	4
201544-П8	12	1,75	40	1	1	13
201546-П2	12	1,75	45	2	2	2
201561-П	12	1,25	25	1	1	1
201564-П8	12	1,25	32	2	—	6
201573-П8	12	1,25	60	—	4	4
201591-П8	14	2	45	—	2	2
201614-П8	14	1,5	40	—	—	6
202147-П8	16	1,5	50	6	6	—
290489-П	6	1	12	7	7	7
290489-П8	6	1	12	—	—	1
290634-П2	8	1	14	3	3	3
290863-П8	12	1,25	32	8	24	24
290868-П8	12	1,25	43	4	—	—
291055-П8	14	1,5	75	4	4	4

БОЛТ С ШЕСТИГРАННОЙ ГОЛОВКОЙ И ОТВЕРСТИЕМ В ГОЛОВКЕ



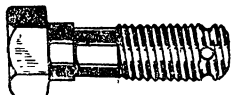
№ детали	Диаметр в мм	Шаг резьбы в мм	Длина в мм	Количество на автомобиль		
				ГАЗ-51	ГАЗ-63	ГАЗ-63А
290838-П2	10	1,5	90	24	24	24

**БОЛТ С ШЕСТИГРАННОЙ ГОЛОВКОЙ
И КОНИЧЕСКИМ КОНЦОМ**



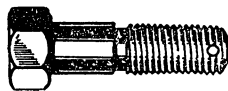
№ детали	Диаметр в мм	Шаг резьбы в мм	Длина в мм	Количество на автомобиль		
				ГАЗ-51	ГАЗ-63	ГАЗ-63А
290702-П8	8	1,25	78	4	4	4

**БОЛТ С ШЕСТИГРАННОЙ ГОЛОВКОЙ И ДВУМЯ
ОТВЕРСТИЯМИ В СТЕРЖНЕ**



№ детали	Диаметр в мм	Шаг резьбы в мм	Длина в мм	Количество на автомобиль		
				ГАЗ-51	ГАЗ-63	ГАЗ-63А
290924-П8	12	1,25	92	2	2	2
290966-П8	12	1,25	238	2	2	2

**БОЛТ С ШЕСТИГРАННОЙ ГОЛОВКОЙ
И ОТВЕРСТИЕМ В СТЕРЖНЕ**



№ детали	Диаметр в мм	Шаг резьбы в мм	Длина в мм	Количество на автомобиль		
				ГАЗ-51	ГАЗ-63	ГАЗ-63А
205424-П8	8	1	35	1	1	1
205429-П8	8	1	48	1	1	1
205436-П8	10	1	25	4	4	4
205438-П8	10	1	30	4	4	4
205441-П8	10	1	38	4	—	—
205442-П8	10	1	40	1	1	1
205467-П8	12	1,25	70	2	2	2
205469-П8	12	1,25	80	2	2	2
290662-П8	8	1,25	30	8	8	8
290864-П8	12	1,25	32	12	—	—
290874-П8	12	1,25	28	12	12	12

**БОЛТ С ШЕСТИГРАННОЙ ГОЛОВКОЙ
И ПРОРЕЗОМ В ГОЛОВКЕ**



№ детали	Диаметр в мм	Шаг резьбы в мм	Длина в мм	Количество на автомобиль		
				ГАЗ-51	ГАЗ-63	ГАЗ-63А
290645-П8	8	1,25	25	2	2	2

**БОЛТ С ШЕСТИГРАННОЙ ГОЛОВКОЙ И ДВУМЯ
ОТВЕРСТИЯМИ В ГОЛОВКЕ**



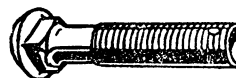
№ детали	Диаметр в мм	Шаг резьбы в мм	Длина в мм	Количество на автомобиль		
				ГАЗ-51	ГАЗ-63	ГАЗ-63А
206538-П8	10	1,5	30	—	1	1
206555-П	10	1	25	—	—	1
206576-П8	12	1,75	30	—	12	12
290490-П8	6	1	12	1	—	—
290751-П	10	1,5	20	—	6	6
290850-П8	11	1,5	35	2	4	4
291058-П	14	2	75	8	8	8

БОЛТ С КВАДРАТНОЙ ГОЛОВКОЙ



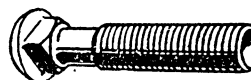
№ детали	Диаметр в мм	Шаг резьбы в мм	Длина в мм	Количество на автомобиль		
				ГАЗ-51	ГАЗ-63	ГАЗ-63А
209464-П2	10	1	58	2	2	2
209470-П2	10	1	78	2	2	—
209472-П2	10	1	85	—	—	2
209482-П2	10	1	118	2	2	2
290659-П16	8	1,25	30	4	4	4

**БОЛТ С ПОЛУКРУГЛОЙ ГОЛОВКОЙ,
КВАДРАТНЫМ ПОДГОЛОВКОМ И ОТВЕРСТИЕМ
В СТЕРЖНЕ**



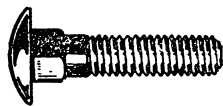
№ детали	Диаметр в мм	Шаг резьбы в мм	Длина в мм	Количество на автомобиль		
				ГАЗ-51	ГАЗ-63	ГАЗ-63А
290903-П8	12	1,25	70	2	2	2

**БОЛТ С ПОЛУКРУГЛОЙ ГОЛОВКОЙ
И КВАДРАТНЫМ ПОДГОЛОВКОМ
(для металла)**



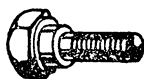
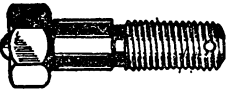

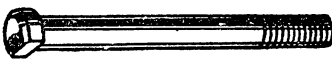

№ детали	Диаметр в мм	Шаг резьбы в мм	Длина в мм	Количество на автомобиль		
				ГАЗ-51	ГАЗ-63	ГАЗ-63А
210098-П8	8	1,25	20	14	14	8
210185-П2	10	1,5	95	6	6	6

**БОЛТ С ПОЛУКРУГЛОЙ ГОЛОВКОЙ
И КВАДРАТНЫМ ПОДГОЛОВКОМ
(для дерева)**



№ детали	Диаметр в мм	Шаг резьбы в мм	Длина в мм	Количество на автомобиль		
				ГАЗ-51	ГАЗ-63	ГАЗ-63А
211098-П2	8	1,25	40	82	75	75
211098-П8	8	1,25	40	—	32	32
211099-П2	8	1,25	45	24	28	28
211104-П2	8	1,25	70	6	6	6
211105-П2	8	1,25	75	4	4	4
211106-П2	8	1,25	80	8	8	8
211129-П2	10	1,5	45	8	8	8
211130-П2	10	1,5	50	4	12	12
211131-П2	10	1,5	55	18	18	18
211134-П2	10	1,5	70	6	6	6
211136-П2	10	1,5	80	4	4	4
290841-П2	10	1,5	145	6	6	6
290980-П2	12	1,75	290	8	8	8

БОЛТ СПЕЦИАЛЬНЫЙ

№ детали	Диаметр в мм	Шаг резьбы в мм	Длина в мм	Количество на автомобиль			
				ГАЗ-51	ГАЗ-63	ГАЗ-63А	
	290514-П8	6	1	22	1	1	1
	290667-П8	8	1	30	2	2	2
	290676-П8	8	1,25	58	2	2	2
	290837-П8	10	1	85	2	2	2
	290811-П8	10	1	35	2	—	—

ШПИЛЬКА



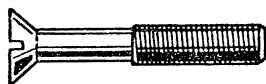
№ детали	Диаметр в мм	Шаг резьбы в мм	Диаметр в мм	Шаг резьбы в мм	Длина в мм	Количество на автомобиль		
						ГАЗ-51	ГАЗ-63	ГАЗ-63А
216232-П	8	1	8	1,25	28	1	1	1
216234-П	8	1	8	1,25	32	2	2	2
216239-П	8	1	8	1,25	44	3	3	3
216257-П8	10	1	10	1,5	37	—	—	6
216259-П8	10	1	10	1,5	43	—	24	24
216274-П	10	1	10	1,5	80	2	2	2
216298-П	14	1,5	14	2	52	4	4	4
216301-П8	14	1,5	14	2	60	—	10	10
216306-П8	14	1,5	14	2	72	—	6	6
291678-П	6	0,75	6	1	24	1	1	1
291790-П	10	1	10	1,5	36	4	4	4
291798-П	10	1	10	1,5	42	11	11	11
291828-П	11	1	11	1,5	83	32	32	32
291835-П	11	1	11	1,5	101	1	1	1
291849-П8	12	1,25	12	1,75	53	16	36	36
291954-П8	16	1,5	16	2	90	—	4	4

ВИНТ С ПОЛУКРУГЛОЙ ГОЛОВКОЙ



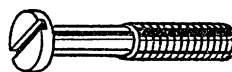
№ детали	Диаметр в мм	Шаг резьбы в мм	Длина в мм	Количество на автомобиль		
				ГАЗ-51	ГАЗ-63	ГАЗ-63А
220027-П8	3,5	0,6	8	1	1	1
220028-П8	3,5	0,6	10	2	2	2
220048-П8	4	0,7	6	3	3	3
220051-П8	4	0,7	10	1	1	1
220077-П8	5	0,8	10	12	12	12
220084-П8	5	0,8	25	1	1	1
220086-П8	5	0,8	30	7	7	7
220101-П8	6	1	8	4	4	4
220103-П8	6	1	12	12	12	12
220105-П8	6	1	16	4	4	4
220195-П8	8	1	28	6	6	6
290325-П	4	0,7	62	4	4	4

ВИНТ С ПОТАЙНОЙ ГОЛОВКОЙ



№ детали	Диаметр в мм	Шаг резьбы в мм	Длина в мм	Количество на автомобиль		
				ГАЗ-51	ГАЗ-63	ГАЗ-63А
221512-П8	3	0,5	28	2	2	2
221552-П8	4	0,7	12	4	4	4
221578-П8	5	0,8	12	4	4	4
221617-П8	6	1	45	4	4	4
221677-П8	8	1,25	55	16	16	16
221691-П8	8	1	18	16	16	16
290781-П8	10	1,5	20	12	12	12

ВИНТ С ПЛОСКОЙ ГОЛОВКОЙ



№ детали	Диаметр в мм	Шаг резьбы в мм	Длина в мм	Количество на автомобиль		
				ГАЗ-51	ГАЗ-63	ГАЗ-63А
224570-П8	4	0,7	8	10	10	10
224597-П8	5	0,8	10	4	4	4
224600-П6	5	0,8	16	4	4	4
224600-П8	5	0,8	16	8	10	10
224622-П8	6	1	10	8	8	8
224624-П8	6	1	14	22	24	24
224682-П8	8	1,25	16	2	2	2

ВИНТ С ЦИЛИНДРИЧЕСКОЙ ГОЛОВКОЙ



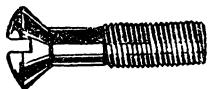
№ детали	Диаметр в мм	Шаг резьбы в мм	Длина в мм	Количество на автомобиль		
				ГАЗ-51	ГАЗ-63	ГАЗ-63А
222496-П8	5	0,8	8	15	16	16
222499-П18	5	0,8	14	6	6	6
222525-П8	6	1	16	1	1	1
222527-П	6	1	20	2	2	2
222527-П8	6	1	20	5	5	5
222580-П8	8	1,25	12	2	2	2

ВИНТ УСТАНОВОЧНЫЙ С ПЛОСКИМ КОНЦОМ



№ детали	Диаметр в мм	Шаг резьбы в мм	Длина в мм	Количество на автомобиль		
				ГАЗ-51	ГАЗ-63	ГАЗ-63А
242469-П8	5	0,8	8	1	1	1

ВИНТ С ПОЛУПОТАЙНОЙ ГОЛОВКОЙ



№ детали	Диаметр в мм	Шаг резьбы в мм	Длина в мм	Количество на автомобиль		
				ГАЗ-51	ГАЗ-63	ГАЗ-63А
223014-П8	4	0,7	16	8	8	8
223017-П8	4	0,7	22	2	2	2
223044-П8	5	0,8	25	4	4	4
223071-П8	6	1	30	4	4	4
223074-П2	6	1	38	2	2	2

ВИНТ СПЕЦИАЛЬНЫЙ

№ детали	Диаметр в мм	Шаг резьбы в мм	Длина в мм	Количество на автомобиль		
				ГАЗ-51	ГАЗ-63	ГАЗ-63А
290461-П8	6	1	9	1	1	1
290653-П8	8	1,25	32	2	2	2

ШУРУП С ПЛОСКОЙ ГОЛОВКОЙ (по металлу)



№ детали	Диаметр в мм	Длина в мм	Количество на автомобиль		
			ГАЗ-51	ГАЗ-63	ГАЗ-63А
240817-П8	4	9	6	6	6
240818-П	4	12	20	20	20
240818-П8	4	12	61	61	61
240820-П8	4	18	14	14	14
240836-П8	5	12	3	3	3

ШУРУП С ПОЛУПОТАЙНОЙ ГОЛОВКОЙ (по металлу)



№ детали	Диаметр в мм	Длина в мм	Количество на автомобиль		
			ГАЗ-51	ГАЗ-63	ГАЗ-63А
240612-П8	3,5	12	—	4	4

ШУРУП С ПОТАЙНОЙ ГОЛОВКОЙ (по металлу)



№ детали	Диаметр в мм	Длина в мм	Количество на автомобиль		
			ГАЗ-51	ГАЗ-63	ГАЗ-63А
240211-П8	3,5	9	2	2	2

ШУРУП С ПОЛУКРУГЛОЙ ГОЛОВКОЙ (по дереву)



№ детали	Диаметр в мм	Длина в мм	Количество на автомобиль		
			ГАЗ-51	ГАЗ-63	ГАЗ-63А
247545-П	4	15	3	5	5
247545-П8	4	15	4	4	4
247577-П	5	26	—	—	—
247592-П8	6	30	10	10	10

ШУРУП С ПОТАЙНОЙ ГОЛОВКОЙ (по дереву)



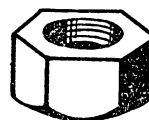
№ детали	Диаметр в мм	Длина в мм	Количество на автомобиль		
			ГАЗ-51	ГАЗ-63	ГАЗ-63А
248035-П8	5	22	12	12	12
248037-П	5	30	46	46	46
248051-П8	6	30	4	4	4

ШУРУП С ПОЛУПОТАЙНОЙ ГОЛОВКОЙ (по дереву)



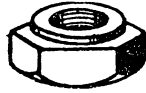
№ детали	Диаметр в мм	Длина в мм	Количество на автомобиль		
			ГАЗ-51	ГАЗ-63	ГАЗ-63А
248468-П8	4	26	2	2	2

ГАЙКА ШЕСТИГРАННАЯ



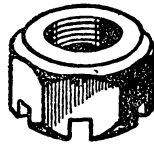
№ детали	Диаметр в мм	Шаг резьбы в мм	Высота в мм	Размер под ключ в мм	Количество на автомобиль		
					ГАЗ-51	ГАЗ-63	ГАЗ-63А
250506-П8	12	1,75	10	19	5	5	5
250507-П8	12	1,25	10	19	2	4	6
250510-П8	8	1,25	6	14	7	4	4
250511-П8	8	1	6	14	10	10	10
250512-П8	10	1,5	8	17	17	по потребности	
250512-П2	10	1,5	8	17	56	64	70
250513-П2	10	1	8	17	6	6	6
250513-П8	10	1	8	17	32	80	86
250514-П8	12	1,75	10	19	—	—	12
250515-П8	12	1,25	10	19	13	29	35
25179-S4	10	32	3,5	9	1	2	2
250533-П	6	нит.	0,75	5	11	1	1
250536-П	10	1,5	8	17	6	6	6
250551-П8	14	1,5	11	22	4	4	4
250559-П8	14	1,5	11	22	4	22	24
250561-П8	16	1,5	13	24	16	14	14
250565-П8	20	1,5	16	30	24	12	12
250589-П8	30	3,5	24	46	—	—	1
250760-П8	3	0,5	2,5	6	2	2	2
250763-П8	5	0,8	4	9	5	5	5
250764-П2	6	1	5	11	4	6	6
250764-П8	6	1	5	11	32	36	38
250765-П2	8	1,25	6	14	136	140	140
250765-П8	8	1,25	6	14	109	111	104
250765-П16	8	1,25	6	14	4	4	4
250789-П8	8	1	6	14	5	5	5
250810-П2	10	1,5	8	17	24	24	24
250811-П2	12	1,75	10	19	14	14	14
250811-П8	12	1,75	10	19	10	10	8
250836-П2	14	2	10	22	8	8	8
292779-П8	10	1	9	14	—	—	6
292782-П	10	1	8	14	15	15	15
292798-П8	11	1	11	17	33	33	33
292832-П8	12	1,25	12	19	16	36	36
292873-П8	16	1,5	22	24	8	—	—
292931-П8	20	1,5	27	30	8	16	16
292975-П8	33	1,5	13	50	—	1	1

ГАЙКА ШЕСТИГРАННАЯ НИЗКАЯ



№ детали	Диаметр в мм	Шаг резьбы в мм	Высота в мм	Размер под ключ	Количество на автомобиль		
					ГАЗ-51	ГАЗ-63	ГАЗ-63А
250602-П8	8	1,25	5	14	4	4	4
250608-П2	6	1	4	11	2	2	2
250608-П8	6	1	4	11	4	4	4
250610-П8	8	1,25	5	14	4	4	4
250611-П8	8	1	5	14	—	—	2
250611-П2	8	1	5	14	—	4	4
250612-П8	10	1,5	6	17	5	5	5
250613-П	10	1	6	17	2	—	—
250615-П8	12	1,25	7	19	3	3	3
250634-П8	14	1,5	8	22	1	1	1
250636-П	16	1,5	8	24	2	2	2
250636-П8	16	1,5	8	24	4	4	4
250640-П8	20	1,5	9	30	—	12	12
250651-П8	22	1,5	10	32	1	1	1
292675-П8	5	0,8	3	9	6	6	6

ГАЙКА ШЕСТИГРАННАЯ ПРОРЕЗНАЯ



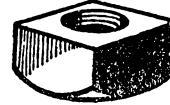
№ детали	Диаметр в мм	Шаг резьбы в мм	Высота в мм	Размер под ключ	Количество на автомобиль		
					ГАЗ-51	ГАЗ-63	ГАЗ-63А
250867-П8	8	1	9	14	4	4	4
250868-П8	10	1	12	17	7	7	7
250871-П8	16	1,5	19	24	—	4	4
292797-П	11	1	11	17	4	4	4
292802-П8	11	1	11	17	9	18	18
292816-П8	12	1,25	12	17	24	12	12
292940-П	22	1,5	12	32	1	3	3
292940-П8	22	1,5	12	32	1	1	1
292958-П	24	1,5	16	36	1	2	2

ГАЙКА ШЕСТИГРАННАЯ ПРОРЕЗНАЯ НИЗКАЯ



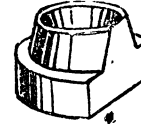
№ детали	Диаметр в мм	Шаг резьбы в мм	Высота в мм	Размер под ключ	Количество на автомобиль		
					ГАЗ-51	ГАЗ-63	ГАЗ-63А
250976-П8	10	1	8	17	9	5	5
250977-П8	12	1,25	10	19	10	10	10
250979-П8	16	1,5	13	24	4	4	4
251016-П8	22	1,5	18	32	3	—	—

ГАЙКА КВАДРАТНАЯ



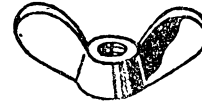
№ детали	Диаметр в мм	Шаг резьбы в мм	Высота в мм	Размер под ключ	Количество на автомобиль		
					ГАЗ-51	ГАЗ-63	ГАЗ-63А
251082-П8	4	0,7	3,5	8	6	6	6
251084-П8	5	0,8	4	9	7	7	7
251104-П8	6	1	5	11	5	5	5

ГАЙКА



№ детали	Диаметр в мм	Шаг резьбы в мм	Количество на автомобиль	
			ГАЗ-51	ГАЗ-63
251265-П2	8	1,25	2	2

ГАЙКА-БАРАШЕК





№ детали	Диаметр в мм	Шаг резьбы в мм	Количество на автомобиль		
			ГАЗ-51	ГАЗ-63	ГАЗ-63А
292741-П8	8	1,25	3	3	3
292793-П8	10	1,5	1	1	1

ГАЙКА СПЕЦИАЛЬНАЯ

№ детали	Диаметр в мм	Шаг резьбы в мм	Высота в мм	Размер под ключ	Количество на автомобиль		
					ГАЗ-51	ГАЗ-63	ГАЗ-63А
292679-П8	5	0,8	11	10	4	4	4
292830-П8	12	1,25	20	32	1	1	1
292961-П	24	1,5	22	36	2	—	—
292980-П8	36	2	38	54	1	1	1
292674-П8	5	0,8	9	10	1	2	2

ЗАГЛУШКА

№ детали	Диаметр в мм	Количество на автомобиль		
		ГАЗ-51	ГАЗ-63	ГАЗ-63А
				
260305-П	16	—	1	1
260307-П	20	6	6	6
260309-П	6	—	2	2
296906-П	9	4	4	4
296986-П	30	2	2	2
296990-П	38	2	—	—
296995-П	52	2	2	2
296998-П	58	1	1	1
297005-И	70	—	—	1
				
296988-П	34	2	—	—

ШАЙБА ШТАМПОВАННАЯ



№ детали	Диаметр в мм		Толщина в мм	Количество на автомобиль		
	внутренний	наружный		ГАЗ-51	ГАЗ-63	ГАЗ-63А
252000-П	3	8	0,8	6	6	6
252002-П8	4	10	1	6	6	6
252003-П2	5	12	1,2	4	4	4
252003-П8	5	12	1,2	14	14	14
252004-П2	6	14	1,5	2	2	2
252004-П8	6	14	1,5	26	26	28
252005-П2	8	18	1,5	6	6	6
252005-П8	8	18	1,5	18	18	18
252006-П2	10	22	2	10	10	10
252006-П8	10	22	2	1	2	2
252007-П8	12	24	2	4	4	8
252016-П8	14	28	3	9	9	9
252017-П8	16	32	3	2	2	4
293185-П	5,2	10	1	—	1	1
293196-П	5	10	1	14	14	14
293227-П	6	11	1,2	1	1	1
293238-П8	7	18	3	1	1	1
293264-П	8	18	1	7	7	7
293271-П8	8	13,5	1	6	6	6
293277-П8	8,5	19,5	3	1	2	2
293280-П	9	15	1,5	—	—	1
293304-П8	10	17	1,5	4	4	5
293308-П	10,5	24	1	2	2	2
293312-П2	10,5	23	1,5	7	7	7
293469-П	18	22,3	1,6	3	3	3
293312-П8	10,5	23	1,5	4	4	4
293318-П	10,5	20	5	10	10	10
293325-П	11	20	1	1	1	1
293334-П8	11,5	21	3	30	30	30
293346-П8	12	19	1	1	1	1

№ детали	Диаметр в мм		Толщина в мм	Количество на автомобиль		
	внутренний	наружный		ГАЗ-51	ГАЗ-63	ГАЗ-63А
293368-П	13,5	27	5,2	—	—	4
293391-П2	14,5	32	5	4	4	4
293398-П18	15	24	3	8	8	8
293452-П8	17	51	2,7	—	4	4
293510-П	20,5	31	2	—	2	3
293549-П	25	42	4	1	—	—
293570-П8	38	70	5	1	1	1
297216-П	16	24	1,2	1	1	1

ШАЙБЫ ШТАМПОВАННЫЕ С УВЕЛИЧЕННЫМ НАРУЖНЫМ ДИАМЕТРОМ



№ детали	Диаметр в мм		Толщина в мм	Количество на автомобиль		
	внутренний	наружный		ГАЗ-51	ГАЗ-63	ГАЗ-63А
252035-П	4	12	1,2	—	2	2
252037-П2	6	18	1,5	4	—	—
252037-П8	6	18	1,5	6	6	6
252038-П2	8	22	2	2	—	—
252038-П8	8	22	2	5	7	9
252045-П4	12	34	3	4	4	4
252045-П2	12	34	3	4	4	4
252045-П8	12	34	3	2	2	2
293350-П2	12,5	42	2	8	8	8
293350-П3	12,5	42	2	4	4	4
293353-П2	12,5	52	3	4	4	4
293353-П8	12,5	52	3	2	2	2
293354-П8	12,5	52	2	4	4	4

ШАЙБА ПРУЖИННАЯ НОРМАЛЬНАЯ



№ детали	Диаметр в мм		Толщина в мм	Количество на автомобиль		
	внутренний	наружный		ГАЗ-51	ГАЗ-63	ГАЗ-63А
252130-П2	3	5,2	1	2	2	2
252133-П2	5	8,6	1,6	21	22	22
252134-П2	6	10,5	2	52	88	90
252135-П	8	13,5	2,5	—	1	1
252135-П2	8	13,5	2,5	166	167	190
252136-П	10	17,5	3,5	—	по потребности	
252136-П2	10	17,5	3,5	87		
252136-П8	10	17,5	3,5	—	10	10
252137-П2	12	20,5	4	63	101	119
252138-П2	14	24	4,5	12	28	34
252139-П2	16	27	5	24	14	14
252141-П2	20	33	6	8	16	16

ШАЙБА ПРУЖИННАЯ ОБЛЕГЧЕННАЯ



№ детали	Диаметр в мм		Толщина в мм	Количество на автомобиль		
	внутренний	наружный		ГАЗ-51	ГАЗ-63	ГАЗ-63А
252151-П2	3,5	6,1	0,8	1	1	1
252152-П2	4	6,8	0,8	10	10	10
252153-П	5	8,6	1,2	—	2	2
252153-П2	5	8,6	1,2	6	6	6
252154-П2	6	10,5	1,2	35	28	29
252154-П4	6	10,5	1,2	2	2	2
252155-П2	8	13,5	1,5	36	49	49
252156-П2	10	17,5	2	11	35	41
252157-П2	12	20,5	2,5	2	4	4
252162-П2	22	36	4	1	1	1
25663-S2	3,7	5,7	1	2	2	2

ШАЙБА ПРУЖИННАЯ (с внутренними зубцами)



№ детали	Внутренний диаметр в мм	Количество на автомобиль		
		ГАЗ-51	ГАЗ-63	ГАЗ-63А
252173-П8	5	14	15	15
252174-П8	6	9	9	9
252174-П	6	1	1	1
252175-П2	8	—	4	4
252175-П8	8	6	7	7
252176-П	10	1	1	1
252176-П8	10	1	1	1
252177-П	12	1	1	1
252177-П2	12	—	12	12
252177-П8	12	2	2	2
252178-П	14	4	4	4
252178-П8	14	1	1	1

ШАЙБА ПРУЖИННАЯ (с наружными зубцами)



№ детали	Внутренний диаметр в мм	Количество на автомобиль		
		ГАЗ-51	ГАЗ-63	ГАЗ-63А
252233-П8	5	1	1	1
252235-П	8	3	3	3
252239-П	16	3	3	3
252239-П2	16	2	2	2
293554-П8	28	1	1	1

ШАЙБА ПРУЖИННАЯ КОНИЧЕСКАЯ (с наружными зубцами)



№ детали	Внутренний диаметр в мм	Количество на автомобиль		
		ГАЗ-51	ГАЗ-63	ГАЗ-63А
252264-П8	8	32	32	32

ШАЙБА ПРУЖИННАЯ (с наружными и внутренними зубцами)



№ детали	Внутренний диаметр в мм	Количество на автомобиль		
		ГАЗ-51	ГАЗ-63	ГАЗ-63А
293226-П8	6,5	32	32	32
293270-П8	8,4	66	66	60
293319-П8	10,5	3	3	3

ШАЙБА СПЕЦИАЛЬНАЯ

№ детали	Внутренний диаметр в мм	Количество на автомобиль		
		ГАЗ-51	ГАЗ-63	ГАЗ-63А
293156-П2	4,5	3	3	3
		3	3	3
293236-П	7	1	1	1

ШАЙБА ВОЛНИСТАЯ



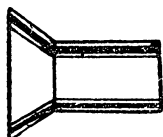
№ детали	Внутренний диаметр в мм	Количество на автомобиль		
		ГАЗ-51	ГАЗ-63	ГАЗ-63А
351432-S	11,5	1	1	1

ЗАКЛЕПКА С ПОЛУКРУГЛОЙ ГОЛОВКОЙ



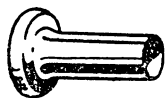
№ детали	Диаметр в мм	Длина в мм	Количество на автомобиль		
			ГАЗ-51	ГАЗ-53	ГАЗ-63А
252544-П2	3	16	2	2	2
252592-П	5	12	2	2	2
252704-П	6	16	16	16	16
252803-П	9,5	24	27	15	15
252804-П	9,5	26	82	90	86
252805-П	9,5	28	38	42	42
252806-П	9,5	30	16	16	16
252807-П	9,5	32	30	30	40
252809-П	9,5	38	28	28	28
252814-П	9,5	50	—	2	2

ЗАКЛЕПКА С ПОТАЙНОЙ ГОЛОВКОЙ



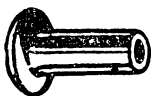
№ детали	Диаметр в мм	Длина в мм	Количество на автомобиль		
			ГАЗ-51	ГАЗ-63	ГАЗ-63А
253691-П	9,5	24	12	12	12
253692-П	9,5	26	15	13	13
253693-П	9,5	28	4	4	4

ЗАКЛЕПКА С ПЛОСКОЙ ГОЛОВКОЙ



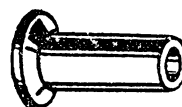
№ детали	Диаметр в мм	Длина в мм	Количество на автомобиль		
			ГАЗ-51	ГАЗ-63	ГАЗ-63А
253863-П	4	5	12	12	12

ЗАКЛЕПКА ТРУБЧАТАЯ С ПОЛУКРУГЛОЙ ГОЛОВКОЙ



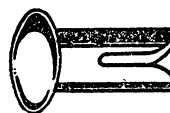
№ детали	Диаметр в мм	Длина в мм	Количество на автомобиль		
			ГАЗ-51	ГАЗ-63	ГАЗ-63А
255024-П8	3	6	4	4	4
255063-П8	4	8	16	16	16
255120-П8	5	9	4	4	4

ЗАКЛЕПКА ТРУБЧАТАЯ С ПОТАЙНОЙ ГОЛОВКОЙ



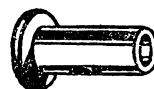
№ детали	Диаметр в мм	Длина в мм	Количество на автомобиль		
			ГАЗ-51	ГАЗ-63	ГАЗ-53А
255872-П	3,5	12	16	16	16
293908-П	4	6	12	—	—
293912-П	4	7	—	12	12

ЗАКЛЕПКА РАЗВОДНАЯ С ПОЛУКРУГЛОЙ ГОЛОВКОЙ



№ детали	Диаметр в мм	Длина в мм	Количество на автомобиль		
			ГАЗ-51	ГАЗ-63	ГАЗ-63А
256316-П8	3	12	6	6	6

ЗАКЛЕПКА ТРУБЧАТАЯ С ПЛОСКОЙ ГОЛОВКОЙ



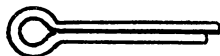
№ детали	Диаметр в мм	Длина в мм	Количество на автомобиль		
			ГАЗ-51	ГАЗ-63	ГАЗ-63А
294108-П	5	10	98	98	98

Ш ПЛИНТ-ПРОВОЛОКА



№ детали	Диаметр в мм	Длина в мм	Количество на автомобиль		
			ГАЗ-51	ГАЗ-63	ГАЗ-63А
257829-П	0,8	275	—	—	1
257851-П	1,2	125	—	3	3
257853-П	1,2	175	—	2	2
257860-П	1,2	350	—	1	1
257879-П	1,6	125	—	—	1

ШПЛИНТ РАЗВОДНОЙ



№ детали	Диаметр в мм	Длина в мм	Количество на автомобиль		
			ГАЗ-51	ГАЗ-63	ГАЗ-63А
258002-П8	1,5	15	2	2	2
258012-П	2	12	4	4	4
258023-П	2,5	12	6	6	6
258024-П	2,5	15	2	2	2
258025-П	2,5	20	22	23	24
258025-П2	2,5	20	2	2	2
258026-П	2,5	25	3	3	3
258038-П	3	15	8	16	17
258038-П8	3	15	—	—	1
258039-П	3	20	43	31	31
258040-П	3	25	9	9	9
258041-П	3	30	2	6	6
258041-П8	3	30	1	1	1
258043-П	3	40	2	2	2
258052-П	4	20	3	3	3
258052-П8	4	20	—	—	1
258054-П	4	30	4	4	4
258055-П	4	35	2	4	4
258056-П	4	40	1	2	2
258069-П	5	35	3	—	—
258070-П	5	40	2	—	—
258086-П	6	60	1	1	1

ШТИФТ ЦИЛИНДРИЧЕСКИЙ



№ детали	Диаметр в мм	Длина в мм	Количество на автомобиль		
			ГАЗ-51	ГАЗ-63	ГАЗ-63А
258611-П18	4	10	2	2	2
258616-П	4	22	1	1	1
258623-П	5	8	1	1	1
258759-П18	6	50	—	2	2
295124-П	13	18	2	2	2
295128-П	13	28	2	2	2

ШТИФТ С КАНАВКАМИ



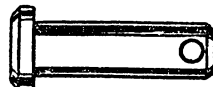
№ детали	Диаметр в мм	Длина в мм	Количество на автомобиль		
			ГАЗ-51	ГАЗ-63	ГАЗ-63А
258926-П	3	18	1	1	1
258939-П	4	28	1	1	1
258948-П	5	25	2	2	2
258948-П8	5	25	1	1	1
258951-П18	5	35	2	2	2
258951-П	5	35	—	—	1
258952-П8	5	40	—	2	2
258978-П18	8	40	1	2	3
258980-П18	8	50	1	1	1

ШТИФТ СПЕЦИАЛЬНЫЙ



№ детали	Диаметр в мм	Длина в мм	Количество на автомобиль		
			ГАЗ-51	ГАЗ-63	ГАЗ-63А
294984-П18	5,6	9,5	2	—	—
294990-П	5,6	11	3	6	6

ПАЛЕЦ



№ детали	Диаметр в мм	Длина в мм	Количество на автомобиль		
			ГАЗ-51	ГАЗ-63	ГАЗ-63А
260005-П18	5	22	2	2	2
260018-П18	6	35	2	2	2
260031-П18	8	18	1	1	1
260034-П18	8	25	3	3	4
260043-П12	8	48	—	8	8
260043-П18	8	48	1	1	1
260057-П18	10	28	1	2	3
260057-П	10	28	—	4	4
260059-П18	10	32	1	1	1
260087-П18	12	35	2	2	2
295802-П18	8	60	—	—	1
295808-П18	8	145	1	1	1
295895-П18	14	118	—	—	1

ШПОНКА СЕГМЕНТНАЯ



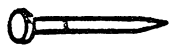
№ детали	Ширина в мм	Длина в мм	Количество на автомобиль		
			ГАЗ-51	ГАЗ-63	ГАЗ-63А
260411-П	3	16	1	3	4
260417-П	5	22	4	1	1
260430-П	6	25	1	1	1
260444-П	8	32	—	—	1

ШПОНКА ПРИЗМАТИЧЕСКАЯ



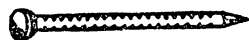
№ детали	Размер сечения в мм	Длина в мм	Количество на автомобиль		
			ГАЗ-51	ГАЗ-63	ГАЗ-63А
296140-П	6×8	28	1	1	1

ГВОЗДЬ ОБЫКНОВЕННЫЙ



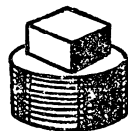
№ детали	Диаметр в мм	Длина в мм	Количество на автомобиль		
			ГАЗ-51	ГАЗ-63	ГАЗ-63А
261120-П8	1,8	20	26	26	26
261121-П	1,8	25	6	6	6
261121-П8	1,8	25	8	8	8

ГВОЗДЬ ОБОЙНЫЙ С ПЛОСКОЙ ГОЛОВКОЙ



№ детали	Диаметр в мм	Длина в мм	Количество на автомобиль		
			ГАЗ-51	ГАЗ-63	ГАЗ-63А
261853-П8	1,6	12	10	10	10
261854-П8	1,8	14	80	80	80

ПРОБКА КОНИЧЕСКАЯ С КВАДРАТНОЙ ГОЛОВКОЙ



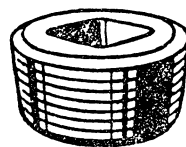
№ детали	Диаметр	Число ниток на 1"	Количество на автомобиль		
			ГАЗ-51	ГАЗ-63	ГАЗ-63А
262507-П8	3/8"	18	2	2	2
262512-П	1/2"	14	1	1	1
262512-П8	1/2"	14	1	1	1
262513-П	3/4"	14	4	6	6

ПРОБКА КОНИЧЕСКАЯ ПРОРЕЗНАЯ



№ детали	Диаметр	Число ниток на 1"	Количество на автомобиль		
			ГАЗ-51	ГАЗ-63	ГАЗ-63А
262531-П	1/8"	27	—	1	1
262531-П8	1/8"	27	3	3	1

ПРОБКА КОНИЧЕСКАЯ С КВАДРАТНЫМ УГЛУБЛЕНИЕМ



№ детали	Диаметр	Число ниток на 1"	Количество на автомобиль		
			ГАЗ-51	ГАЗ-63	ГАЗ-63А
262518-П	3/8"	18	2	2	2

ПРОБКА СПЕЦИАЛЬНАЯ

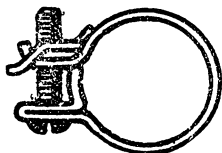
№ детали	Диаметр	Шаг в мм (или число ниток на 1")	Количество на автомобиль		
			ГАЗ-51	ГАЗ-63	ГАЗ-63А
296482-П	14 мм	1,5	—	1	1
296497-П	18 мм	1,5	1	1	1
296499-П8	18 мм	1,5	2	2	2
296496-П8	18 мм	1,5	1	1	1
296507-П8	22 мм	1,5	1	1	1
296541-П8	1/4"	18	—	1	1
353052-S8	1/4"	18	3	3	3

ШАРИК



№ детали	Диаметр в мм	Количество на автомобиль		
		ГАЗ-51	ГАЗ-63	ГАЗ-63А
263014-П	9,5	3	5	5
353087-S	11,9	2	2	4
353094-S	15,081	1	1	1

ХОМУТИК ДЛЯ ШЛАНГОВ



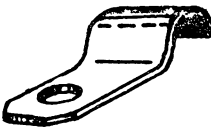

№ детали	Диаметр в мм	Количество на автомобиль		
		ГАЗ-51	ГАЗ-63	ГАЗ-63А
288014-П8	48	7	7	7

ПРОКЛАДКА







№ детали	Диаметр в мм	Количество на автомобиль		
		ГАЗ-51	ГАЗ-63	ГАЗ-63А
297248-П	18	1	1	1
297282-П	22	1	1	1
297365-П	33,5	—	—	1

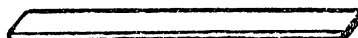
СКОБА

№ детали	Диаметр в мм	Количество на автомобиль		
		ГАЗ-51	ГАЗ-63	ГАЗ-63А
 297480-П8 297484-П8	—	2	2	2
	—	5	6	6
 297507-П8 297508-П8	18	1	1	1
	20	1	1	1

ПРЕСС-МАСЛЕНКА

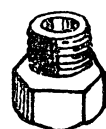
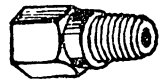
№ детали	Диаметр резьбы	Наклон носика в градус.	Количество на автомобиль		
			ГАЗ-51	ГАЗ-63	ГАЗ-63А
 264020-П8 264072-П8	1/8"	Прямая	13	10	15
	6 мм		3	5	7
 264030-П8	1/8"	45°	8	11	11
 264035-П8	1/8"	70°	3	6	6
 264040-П8	1/8"	90°	1	—	—

ЛЕНТА СТЯЖИЦА

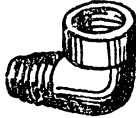
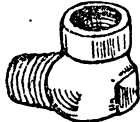


№ детали	Ширина в мм	Длина в мм	Количество на автомобиль		
			ГАЗ-51	ГАЗ-63	ГАЗ-63А
297584-П8	10	270	10	10	10
297586-П8	10	290	8	8	8
297588-П8	10	410	1	2	2
297592-П8	10	480	2	2	2
297594-П8	10	€40	1	2	2

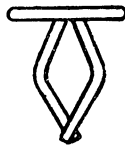
ШТУЦЕР ПРЯМОЙ

№ детали	Резьба		Количество на автомобиль		
	внутренняя	наружная	ГАЗ-51	ГАЗ-63	ГАЗ-63А
 280020-П8 280074-П8 298458-П8	M5×1	1/8"×27	1	1	1
	1M14×1,5	1/4"×18	3	3	3
	1M12×1,25	1/4"×18	3	3	3
 298452-П8	1M12×1,25	1/8"×27	2	2	2

ШТУЦЕР УГЛОВОЙ

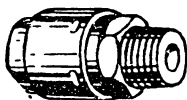
№ детали	Резьба		Количество на автомобиль		
	внутренняя	наружная	ГАЗ-51	ГАЗ-63	ГАЗ-63А
					
280084-П2	1М14×1,5	1/4"×18	4	5	5
280084-П8	1М14×1,5	1/4"×18	1	1	1
					
298492-П	1М10×1	1/8"×27	1	1	1

ПИСТОН



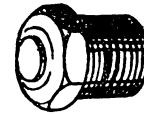
№ детали	Диаметр в мм	Длина в мм	Количество на автомобиль		
			ГАЗ-51	ГАЗ-63	ГАЗ-63А
298318-П2	8	14	17	17	17

САПУН



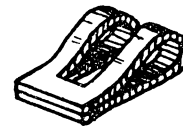
№ детали	Длина в мм	Количество на автомобиль		
		ГАЗ-51	ГАЗ-63	ГАЗ-63А
298430-П	27	1	3	3

КЛАПАН ПРЕДОХРАНИТЕЛЬНЫЙ



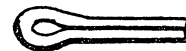
№ детали	Диаметр и число ниток	Длина в мм	Количество на автомобиль		
			ГАЗ-51	ГАЗ-63	ГАЗ-63А
296780-П8	1/8"×27"	12,5	3	5	7

ПРЯЖКА ХОМУТИКА



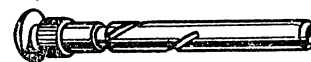
№ детали	Диаметр в мм	Ширина в мм	Количество на автомобиль		
			ГАЗ-51	ГАЗ-63	ГАЗ-63А
297580-П8	6,5	10	22	24	24

ШПЛИНТ ХОМУТИКА



№ детали	Диаметр в мм	Длина в мм	Количество на автомобиль		
			ГАЗ-51	ГАЗ-63	ГАЗ-63А
297575-П8	6,4	22	22	24	24

ОСЬ ПЕТЛИ ДВЕРИ



№ детали	Диаметр в мм	Длина в мм	Количество на автомобиль		
			ГАЗ-51	ГАЗ-63	ГАЗ-63А
295770-П18	7	68	3	3	3
295775-П18	7	74	1	1	1

ПОДШИПНИКИ КАЧЕНИЯ

(устанавливаемые на автомобилях ГАЗ-51, ГАЗ-63 и ГАЗ-63А)

№ подшипника		Тип подшипника	Основные размеры в мм			Место установки	Количество на автомобиль			Подгруппа
ГАЗ	ГПЗ		Диаметр		Ширина		ГАЗ-51	ГАЗ-63	ГАЗ-63А	
			внутренний	наружный						
	202	Шариковый радиальный однорядный	15	35	11	Генератор	1	1	1	3701
М-7600	303	То же	17	47	14	То же	1	1	1	3701
	60203	„	17	40	12	Направляющий конец ведущего вала коробки передач	1	1	1	1701
АА-7065	307	„	35	80	21	Коробка передач и раздаточная коробка	1	2	2	1701, 1801
А-7025	208	„	40	80	18	Опора промежуточного вала, раздаточная коробка	1	1	1	1701, 1801
АА-7025 12-1307027	209 20703А	„	45 17	85 40	19 14	Коробка передач	1	1	1	1701
51-3103025-1	7606	Шариковый радиальный с уплотнением	30	72	29	Водяной насос двигателя	1	1	1	1307А
51-3103020-Б	7609	Роликовый конический	45	72	29	Ступица переднего колеса	2	—	—	3103
51-2402025	27709	Роликовый конический	45	100	38,5	То же	2	—	—	3103
51-2402025	27709	То же	45	100	32	Задний мост, передний ведущий мост, лебедка	2	4	6	2302, 2402
51-2403036	807813	„	65	110	30,5	Передний и задний мосты, ступицы передних и задних колес	4	8	8	2303, 2403
51-3104020	7514	„	70	125	33,5	Ступица передних и задних колес	2	4	4	3103, 3104
51-3401052	977908	Кольцо коническое роликоподшипника	—	66	12	Руль, кольцо верхнего подшипника червяка	1	1	1	3401
51-3401053	987910	То же	—	68	19,5	Руль, кольцо нижнего подшипника червяка	1	1	1	3401
51-3401071	977908	Сепаратор с роликами конический роликоподшипника	—	—	—	Руль, сепаратор подшипника червяка	2	2	2	3401
АА-7120-А2	864904	Роликовый радиальный без колец	20,6	33,3	35	Коробка передач	1	1	1	1701
АА-7118-А2	64905	То же	25,4	41,29	60,4	Коробка передач, коробка отбора мощности	2	2	3	1701, 4207
М-4625	922205	Роликовый радиальный с наружным кольцом	25	52	15	Руль, раздаточная коробка	1	2	2	3401, 1801
12-3401120	636905	Шариковый радиальноупорный	23,5	36,5	14	Вал рулевого управления	1	1	1	3401

№ подшипника		Тип подшипника	Основные размеры в мм			Место установки	Количество на автомобиль			Подгруппа
ГАЗ	ГПЗ		Диаметр		Ширина		ГАЗ-51	ГАЗ-63	ГАЗ-63А	
			внутренний	наружный						
51-2402041	102605	Роликовый с наружным и внутренним кольцами	25	62	24	Задний мост, передний мост	1	2	2	2302, 2402
М-7580	588911	Шариковый упорный специальный	52,38	84,58	20,74	Сцепление	1	1	1	1601
51-3001020	98206	То же	30	53	16	Передняя ось Промежуточный карданный вал, карданный вал задний и передний	2	—	—	3001
51-4924	804704	Игольчатый	22	35	26,5		12	24	24	2202, 2203
51-3401062-Б	776801	Ролик вала сошки с шарикоподшипником в сборе	12,75	51,615	38	Руль	1	1	1	3401
63-1802060	50309	Шариковый радиальный однорядный	45	100	25	Раздаточная коробка	—	1	1	1802
63-2304020-Б	27706	Роликовый конический	30	72	24,5	Шкворень переднего ведущего моста	—	4	4	2304
63А-4207075	7507	То же	35	72	24,5	Коробка отбора мощности	—	—	2	4207
63-1802092	7307	Роликовый радиальный без колец	35	80	23	Раздаточная коробка	—	4	4	1802
М-7121	64904		19,05	28,6	43,2	Коробка отбора мощности	—	—	1	4207
12-2201033	704702	Игольчатый подшипник кардана	16,3	30	21	Карданный вал коробки отбора мощности	—	—	8	4207
11-7569		Игла диаметром 1,6 мм и длиной 9 мм	—	—	—	Сцепление	57	57	57	1601
11-7583		Ролик диаметром 5,5 мм и длиной 9 мм	—	—	—	То же	3	3	3	1601
263014-П		Шарик диаметром 9,5 мм	—	—	—	Коробка передач, раздаточная коробка	3	5	5	1701, 1801
353087-S		Шарик диаметром 11,9 мм ($\frac{15}{32}$)	—	—	—	Редукционный клапан масляного радиатора, коробка отбора мощности, перепускной клапан масляного фильтра	2	1	3	1013, 4207
353094-S		Шарик диаметром 15,081 мм ($\frac{19}{32}$)	—	—	—	Масляный насос и масляный фильтр	1	2	2	1011
63-2304069		Шарик диаметром 31,75 мм ($1\frac{1}{4}$)	—	—	—	Шарнир переднего ведущего моста	—	2	2	2304
508632-А-Б-В-Г-Д-Е-Ж-И-К		Шарик диаметром 34,925 мм ($1\frac{3}{8}$)	—	—	—	То же	—	8	8	2304
353072-S		Шарик диаметром 5,556 мм ($\frac{7}{32}$)	—	—	—	Маховик двигателя	1	1	1	1005
508607		Шарик диаметром 7,938 мм ($\frac{5}{16}$)	—	—	—	Приспособление для накачивания шин	1	1	1	4201А

СОДЕРЖАНИЕ

Предисловие	3
Техническая характеристика	5
Указатель групп и подгрупп агрегатов и узлов	9
Номерной указатель запасных частей	11
Запасные части	22
Нормали	224
Подшипники качения	237

Горьковский автомобильный завод имени Молотова
КАТАЛОГ ЗАПАСНЫХ ЧАСТЕЙ ГРУЗОВЫХ
АВТОМОБИЛЕЙ ГАЗ-51, ГАЗ-63 И ГАЗ-63А

Редактор издательства инж. *С. Л. Мартенс*

Технические редакторы

А. Я. Тихонов и Т. Ф. Соколова

Корректор *О. К. Добровольская*

Переплет художника *К. Г. Митрохина*

Сдано в производство 12/XI 1955 г. Т-05959.

Подписано к печати 5/VI 1956 г.

Тираж 50 000 экз. Печ. л. 24,6. Уч.-изд. л. 27,6

Бум. л. 7,5. Формат 84 × 108/16

1-я типография Машгиза, Ленинград,
ул. Моисеенко, 10.

ЗАМЕЧЕННЫЕ ОПЕЧАТКИ

Стр.	Строка	Напечатано	Должно быть
16	5-я графа, 19-я снизу	63-2803015-Б	63А-2803012-Б
17	7-я графа, 5-я сверху	51-3401080	51-3401080-Б
17	8-я графа, 1, 2 и 3-я снизу	3103	3501
18	2-я графа, 1-я сверху	3103	3501
18	2-я графа, 16, 17, 18 и 19-я сверху	3104	3502
18	5-я графа, 14-я снизу	51-3705010	51-3705010-Б
19	7-я графа, 27-я сверху	51-3911011	51-3911010
20	1-я графа, 11-я сверху	63А-4501010-А2	63А-4501010
20	1-я графа, 12-я сверху	63А-4501018-Б	63А-4501018
20	1-я графа, 19-я сверху	63А-4501060-Б	63А-4501060
20	3-я графа, 10-я снизу	81-5204012-К	81-5204012
34	3-я графа, 10-я снизу	261274-П	216274-П
36	6 и 7-я графы, 3-я сверху	1 1	1 1
41	5, 6 и 7-я графы, 13-я сверху	4 4 4	1 1 1
79	6 и 7-я графы, 16-я снизу	1 1	1 1
79	6 и 7-я графы, 13-я сверху	— —	1 1
95	3-я графа, 9-я снизу	256663-S2	25663-S2
109	3-я графа, 19-я снизу	51-240301647	47 51-2403016-Б1
125	3-я графа, 6-я сверху	51-209482-П2	209482-П2
190	4-я графа, 8-я сверху	диаметром 10 мм	диаметром 8 мм
196	3-я графа, 7-я сверху	51-6025	64-6025
196	3-я графа, 8-я сверху	15-6041	51-6041
206	3-я графа, 10-я снизу	91Б-6103216	81Б-6103216
209	4-я графа, 12-я снизу	Кант проема двери защитный верхний	Кант проема двери защитный
233	Правая колонка, 2-я табл. снизу (шпонка сегментная), 3-я графа	Длина в мм	Диаметр в мм
236	Правая колонка, 1-я табл. сверху (клапан предохранительный), 2-я графа	1/8"×27"	1/8"×27
237	1-я графа, 6-я сверху	51-3103025-1	51-3103025-Б

„Каталог запасных частей грузовых автомобилей ГАЗ-51, ГАЗ-63 и ГАЗ-63А“.
Зак. 2723.

29 р. 10 к.



Москва, Третьяковский проезд, 1