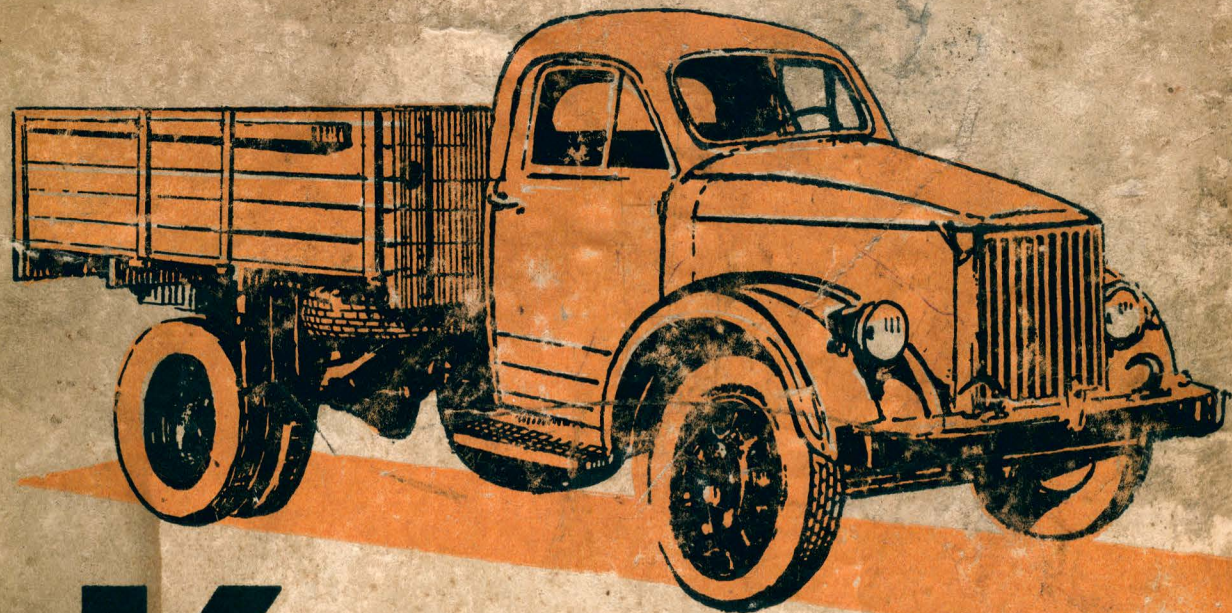


ГРУЗОВЫЕ АВТОМОБИЛИ



# КАТАЛОГ

ЗАПАСНЫХ ЧАСТЕЙ  
ГРУЗОВЫХ АВТОМОБИЛЕЙ

МОДЕЛЕЙ

ГАЗ-51А, ГАЗ-51Ж, ГАЗ-51П

ГАЗ-63, ГАЗ-63А, ГАЗ-63Д

ГАЗ-93 и ГАЗ-93А



М А Ш Г И З



РСФСР  
СОВЕТ НАРОДНОГО ХОЗЯЙСТВА ГОРЬКОВСКОГО ЭКОНОМИЧЕСКОГО  
АДМИНИСТРАТИВНОГО РАЙОНА

ГОРЬКОВСКИЙ АВТОМОБИЛЬНЫЙ ЗАВОД

---

# КАТАЛОГ ЗАПАСНЫХ ЧАСТЕЙ ГРУЗОВЫХ АВТОМОБИЛЕЙ МОДЕЛЕЙ

ГАЗ-51А, ГАЗ-51Ж, ГАЗ-51П, ГАЗ-63,  
ГАЗ-63А, ГАЗ-63Д, ГАЗ-93 и ГАЗ-93А



ГОСУДАРСТВЕННОЕ НАУЧНО-ТЕХНИЧЕСКОЕ ИЗДАТЕЛЬСТВО  
МАШИНОСТРОИТЕЛЬНОЙ ЛИТЕРАТУРЫ

Москва 1960

Каталог запасных частей грузовых автомобилей моделей ГАЗ-51А, ГАЗ-51Ж, ГАЗ-51П, ГАЗ-63, ГАЗ-63А, ГАЗ-63Д, ГАЗ-93 и ГАЗ-93А содержит основные технические сведения и развернутые спецификации (комpleктовочные ведомости) всех деталей и узлов, сгруппированных по конструктивному и функциональному признакам. В спецификациях указаны номера деталей и узлов, их наименования и количество на автомобиль. Каждая группа и подгруппа сопровождается иллюстрациями конструктивных узлов (сборок) и отдельных деталей.

Каталог является техническим справочным пособием при расчете и составлении заявок на запасные детали и узлы предприятиями, эксплуатирующими или ремонтирующими эти автомобили.

**Составитель: конструкторско-экспериментальный отдел  
Горьковского автомобильного завода**

*Редактор инж. А. Д. ПРОСВИРНИН*

---

*Редакция каталогов и альбомов  
Зав. редакцией инж. Г. И. БАЙДАКОВ*

## КАК ПОЛЬЗОВАТЬСЯ КАТАЛОГОМ

Каталог охватывает запасные части грузовых автомобилей ГАЗ-51А, ГАЗ-51Ж, ГАЗ-51П, ГАЗ-63, ГАЗ-63А, ГАЗ-63Д, ГАЗ-93 и ГАЗ-93А. Базовым автомобилем для всех этих моделей является грузовой автомобиль ГАЗ-51А.

В разделе «Узлы и детали» детали расположены по группам и подгруппам в соответствии с установленной для всех автомобильных заводов СССР единой семизначной системой. По этой системе номер автомобильной детали, например 51А-3105055, состоит из следующих элементов:

- 51А — шифр модели шасси автомобиля ГАЗ-51А (первые две цифры, отделяемые тире от семизначного номера детали);
- 31 — шифр группы «Колеса и ступицы» (первые две цифры семизначного номера);
- 05 — шифр подгруппы «Держатель запасного колеса» (вторые две цифры семизначного номера детали);
- 055 — порядковый собственный номер детали «Кронштейн запасного колеса».

Номер детали 51А-3105055 читается следующим образом: пятьдесят один А, тире, тридцать один, ноль пять, ноль пятьдесят пять.

Буквенные суффиксы (А, Б, В и др) после номеров деталей указывают, что в конструкцию деталей были внесены изменения и обозначают взаимозаменяемость или невзаимозаменяемость детали с ее вариантом, выпускавшимся ранее.

Детали, имеющие суффиксы А, А1, А2, А3 и т. д., взаимозаменяемы с основной деталью

(без суффикса) и между собой, детали с суффиксами Б, Б1, Б2, Б3 и т. д. между собой взаимозаменяемы, но невзаимозаменяемы с деталью без суффикса или с суффиксом А, А1, А2, А3 и т. д.

Детали старых моделей автомобилей, заменяемые в автомобилях указанных моделей, сохраняют старые номера.

При заказе деталей необходимо указывать полный номер детали вместе с буквенной приставкой.

Каждая группа имеет только один постоянный цифровой двухзначный номер; каждая подгруппа имеет четырехзначный номер, в котором первые две цифры указывают номер группы, а вторые две цифры указывают порядковый номер подгруппы в пределах данной группы.

Номера групп и подгрупп позволяют размещать детали разных моделей автомобилей на складах запасных частей и вести документацию в архивах завода, чтобы все детали определенного узла хранились в одном месте (секции, склада или архива).

Для облегчения нахождения детали, когда известен только ее номер, каталог снабжен номерным указателем, где все детали, за исключением нормалей (крепежных деталей), расположены в нарастающем порядке номеров с указанием номера подгруппы, в которой эта деталь указана.

Все крепежные детали (нормали) объединены по типам, указано количество их по моделям и для каждого типа приведен эскиз. Номер нормали имеет шесть цифр и указание вида покрытия.

Применяемые виды покрытия имеют следующие обозначения:

- П — без покрытия;
- П1 — окраска в черный цвет;
- П2 — фосфатирование и промасливание;
- П4 — фосфатирование и окраска в черный цвет;
- П5 — омеднение;
- П6 — никелирование и полировка;
- П7 — кадмирование;
- П8 — цинкование;
- П9 — воронение;
- П10 — лужение;
- П13 — хромирование (блестящее, с полировкой);
- П15 — оксидирование;
- П16 — свинцевание;

- П18 — цианирование;
- П19 — латунирование;
- П22 — хромирование матовое.

Для деталей, имеющих дюймовые размеры, S равноценен обозначению П.

В конце текста каталога расположены подгруппы, охватывающие специальное оборудование, идущее только для автомобилей самосвалов ГАЗ-93, ГАЗ-93А. Все материалы по указанным автомобилям включены по данным завода-изготовителя, а поэтому со всеми вопросами в части узлов и деталей автомобилей ГАЗ-93 и ГАЗ-93А нужно обращаться к Саранскому автосборочному заводу.

О всех замеченных недостатках в каталоге просим сообщить в отдел главного конструктора Горьковского автомобильного завода.

---

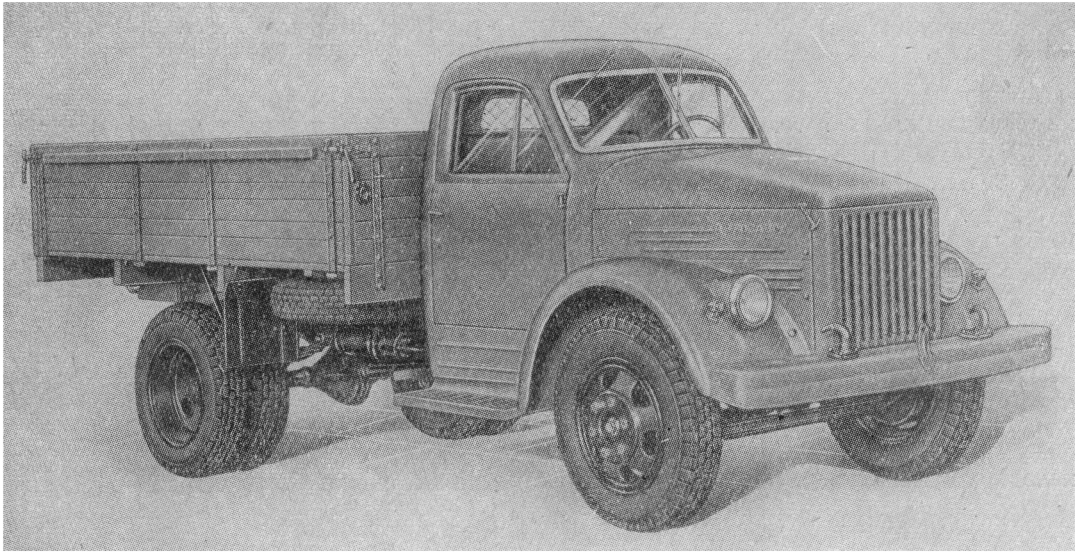
## ТЕХНИЧЕСКАЯ ХАРАКТЕРИСТИКА

Наименование	Автомобиль							
	ГАЗ-51А	ГАЗ-51Ж	ГАЗ-51П	ГАЗ-63	ГАЗ-63А	ГАЗ-63Д	ГАЗ-93	ГАЗ-93А
<b>ОБЩИЕ ДАННЫЕ</b>								
Наибольшая грузоподъемность в кг:								
на шоссейных дорогах . . . . .	2500	2500	4000	—	—	4000	2250	2250
на грунтовых дорогах . . . . .	2000	2000	—	2000	2000	—	1750	1750
База (расстояние между осями) в мм . . . . .	3300	3300	3300	3300	3300	3300	3300	3300
Колея на плоскости дороги в мм:								
передних колес . . . . .	1589	1589	1589	1588	1588	1520	1589	1589
задних колес . . . . .	1650	1650	1650	1600	1600	1650	1650	1650
Габаритные размеры в мм:								
длина . . . . .	5725	5725	4950	5525	5800	4950	5240	5240
ширина . . . . .	2280	2280	2110	2200	2200	2110	2090	2100
высота (без нагрузки) . . . . .	2130	2130	2130	2245	2245	2220	2130	2130
Низшая точка автомобиля с полной нагрузкой до картера заднего моста в мм	245	245	245	270	270	245	245	245
Наименьший радиус поворота в м не более:								
по колею наружного переднего колеса . . . . .	7,6	7,6	7,6	8,5	8,5	—	7,6	7,6
внешний по переднему буферу . . . . .	8,1	8,1	8,1	9,5	9,5	—	8,1	8,1
Внутренние размеры платформы в мм:								
длина . . . . .	3070	3070	—	2940	2940	—	—	—
ширина . . . . .	2070	2070	—	1990	1990	—	—	—
высота бортов . . . . .	610	610	—	890	890	—	—	—
<b>ВЕСОВЫЕ ДАННЫЕ</b>								
Вес автомобиля в кг:								
без нагрузки . . . . .	2710	2800	2420	3200	3440	2970	3025	3000
с полной нагрузкой . . . . .	5350	—	—	5350	5590	—	5425	5400
<b>ЭКСПЛУАТАЦИОННЫЕ ДАННЫЕ</b>								
Наибольшая скорость автомобиля с полной нагрузкой без прицепа в км/час	70	70	60	65	65	60	70	70
Расход топлива по шоссе на 100 км пути в л . . . . .	26,5	26	40	25	25	40	26,5	26,5

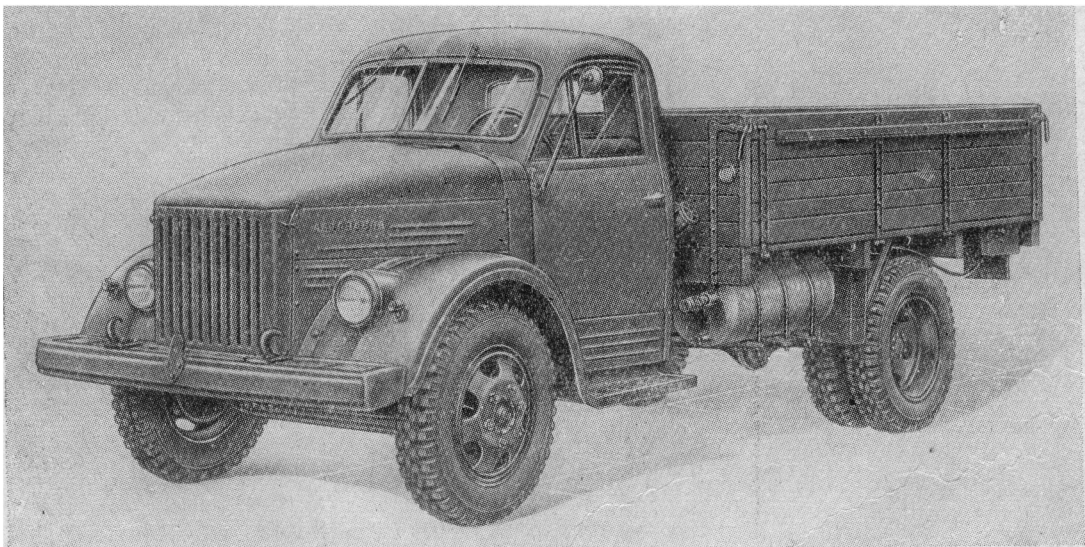
Наименование	Автомобиль							
	ГАЗ-51А	ГАЗ-51Ж	ГАЗ-51П	ГАЗ-63	ГАЗ-63А	ГАЗ-63Д	ГАЗ-93	ГАЗ-93А
<b>ЕМКОСТИ (ЗАПРАВОЧНЫЕ ДАННЫЕ)</b>								
Бензиновый бак в л:								
под сиденьем . . . . .	90	90	90	90	90	90	90	90
под платформой . . . . .	—	—	105	105	105	105	—	—
Система охлаждения в л . . . . .	15,0	15,0	15,0	15	15	15	14,5	14,5
Система смазки двигателя (включая фильтры грубой и тонкой очистки) в л	7,0	7,0	7,0	7,0	7,0	7,0	7,0	7,0
Воздушный фильтр в л . . . . .	0,35	—	—	0,35	0,35	0,35	—	—
Картер коробки передач в л . . . . .	3,0	3,0	3,0	3,0	3,0	3,0	3,0	3,0
Картер коробки отбора мощности в л	—	—	—	1,5	1,5	1,5	—	—
Картер раздаточной коробки в л . . . .	—	—	—	1,5	1,5	1,5	—	—
Картер заднего моста в л . . . . .	2,6	2,6	2,6	2,6	2,6	2,6	2,6	2,6
Картер переднего моста в л . . . . .	—	—	—	2,6	2,6	2,6	—	—
Картер рулевого механизма в л . . . . .	0,5	0,5	0,5	0,5	0,5	0,5	0,5	0,5
Амортизаторы (2 шт.) в л . . . . .	0,29	0,29	0,29	0,29	0,29	0,29	0,29	0,29
Система гидравлического привода нож- ных тормозов в л . . . . .	0,5	0,5	0,5	0,5	0,5	0,5	0,5	0,5
Картер редуктора лебедки в л . . . . .	—	—	—	—	0,75	—	—	—
Ступицы колес (каждая) в г:								
передних . . . . .	250	250	250	450	450	450	250	250
задних . . . . .	450	450	450	450	450	450	450	450
Поворотные кулаки переднего моста (каждый) в г . . . . .	—	—	—	500	500	500	—	—
<b>ДВИГАТЕЛЬ</b>								
Тип . . . . .	Четырехтактный, карбюраторный, бензиновый							
Число цилиндров . . . . .	6	6	6	6	6	6	6	6
Расположение цилиндров . . . . .	Вертикально в один ряд							
Диаметр цилиндров в мм . . . . .	82	—	82	82	82	82	82	82
Ход поршня в мм . . . . .	110	—	110	110	110	110	110	110
Рабочий объем в л . . . . .	3,48	3,48	3,48	3,48	3,48	3,48	3,48	3,48
Степень сжатия . . . . .	6,2	—	6,2	6,2	6,2	6,2	6,2	6,2
Мощность в л. с . . . . .	70	62	70	70	70	70	70	70
Число оборотов в минуту . . . . .	2800	2800	2800	2800	2800	2800	2800	2800
Порядок работы цилиндров . . . . .	1—5—3—6—2—4							
Крутящий момент максимальный в кгм	20,5	18,5	20,5	20,5	20,5	20,5	20,5	20,5
<b>СИЛОВАЯ ПЕРЕДАЧА</b>								
Сцепление . . . . .	Одноступенчатое, сухое, ведомый диск диаметром 254 мм							
Коробка передач . . . . .	Трехходовая, четыре передачи вперед и одна назад							
Передаточные числа коробки передач:								
первая передача . . . . .	6,4	6,4	6,4	6,4	6,4	6,4	6,4	6,4
вторая передача . . . . .	3,09	3,09	3,09	3,09	3,09	3,09	3,09	3,09
третья передача . . . . .	1,69	1,69	1,69	1,69	1,69	1,69	1,69	1,69
четвертая передача . . . . .	1,00	1,00	1,00	1,00	1,00	1,00	1,00	1,00
задний ход . . . . .	7,82	7,82	7,82	7,82	7,82	7,82	7,82	7,82



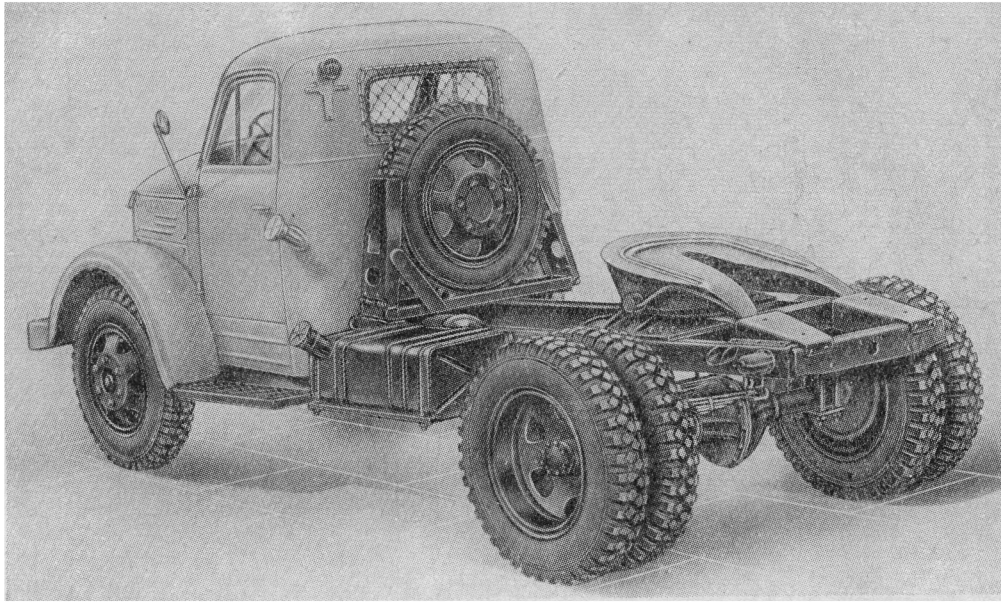
Наименование	Автомобиль							
	ГАЗ-51А	ГАЗ-51Ж	ГАЗ-51П	ГАЗ-63	ГАЗ-63А	ГАЗ-63Д	ГАЗ-93	ГАЗ-93А
Раздаточная коробка . . . . .	Служит для привода переднего моста, имеет две передачи прямую и понижающую с передаточным числом 1,96							
Карданная передача . . . . .	Открытого типа							
Главная передача . . . . .	Коническая со спиральным зубом							
<b>ХОДОВАЯ ЧАСТЬ</b>								
Колеса . . . . .	Штампованные, число шпилек крепления колес 6							
Шины:	Низкого давления							
тип . . . . .	750—   7,50—   7,50—   10,00—   10,00—   7,50—   7,50—   7,50—							
размер . . . . .	—20   —20   —20   —18   —18   —20   —20   —20							
	9,75—   (9,75—   —18)   —18)							
Рессоры . . . . .	Четыре продольные, полуэллиптические							
Амортизаторы . . . . .	Гидравлические, поршневые, двустороннего действия							
<b>РУЛЕВОЕ УПРАВЛЕНИЕ</b>								
Тип рулевого механизма . . . . .	Глобоидальный червяк с двухгребневым роликом							
<b>ТОРМОЗА</b>								
Ножные тормоза . . . . .	Колодочные на четыре колеса							
Привод ножных тормозов . . . . .	Гидравлический							
Ручной тормоз . . . . .	Барабанного типа							
<b>ЭЛЕКТРООБОРУДОВАНИЕ</b>								
Система проводки . . . . .	Однопроводная, «плюс» соединен с «массой»							
Напряжение в сети в в . . . . .	12							
Генератор . . . . .	Тип Г21-Г — шунтовый, 12 в, 18 а							
Реле — регулятор . . . . .	Тип РР24-Г, состоит из регулятора напряжения, ограничителя величины тока и реле обратного тока.							
Аккумуляторная батарея . . . . .	Две шестивольтовые батареи типа З-СТ-70, соединенные последовательно							
Стартер . . . . .	Тип СТ08 с муфтой свободного хода							
Распределитель . . . . .	Тип Р20 с центробежным и вакуумным регуляторами опережения зажигания и октан-корректором							
Сигнал . . . . .	Тип С56-Г, вибрационный							
Приборы на щитке . . . . .	Комбинация приборов типа КП5-Е2, состоит из спидометра со счетчиком пройденного пути, амперметра, указателя уровня бензина, масляного манометра и указателя температуры воды							
<b>КАБИНА И ПЛАТФОРМА</b>								
Типы кабины . . . . .	Закрытая, двухместная							
Оборудование кабины . . . . .	Вакуумный стеклоочиститель (два для всех моделей), зеркало заднего вида, ящик для мелких вещей, противосолнечный козырек и коврик пола							
Платформа (только для ГАЗ-51А, ГАЗ-51Ж, ГАЗ-63, ГАЗ-63А) . . . . .	Деревянная, задний борт платформы и оба боковых для автомобилей ГАЗ-51А, ГАЗ-51Ж — откидные, а для автомобилей ГАЗ-63, ГАЗ-63А, откидной борт только задний. Платформы автомобилей ГАЗ-63 и ГАЗ-63А имеют два продольных сиденья							



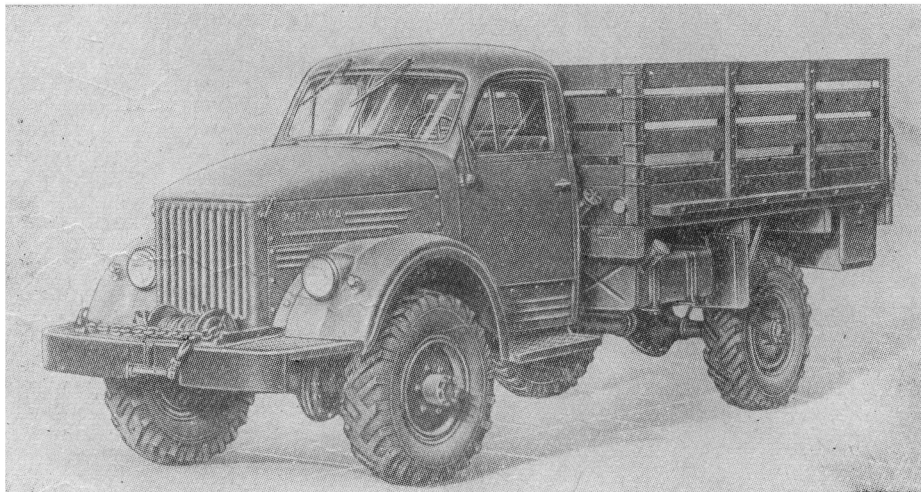
Фиг. 1. Общий вид автомобиля ГАЗ-51А.



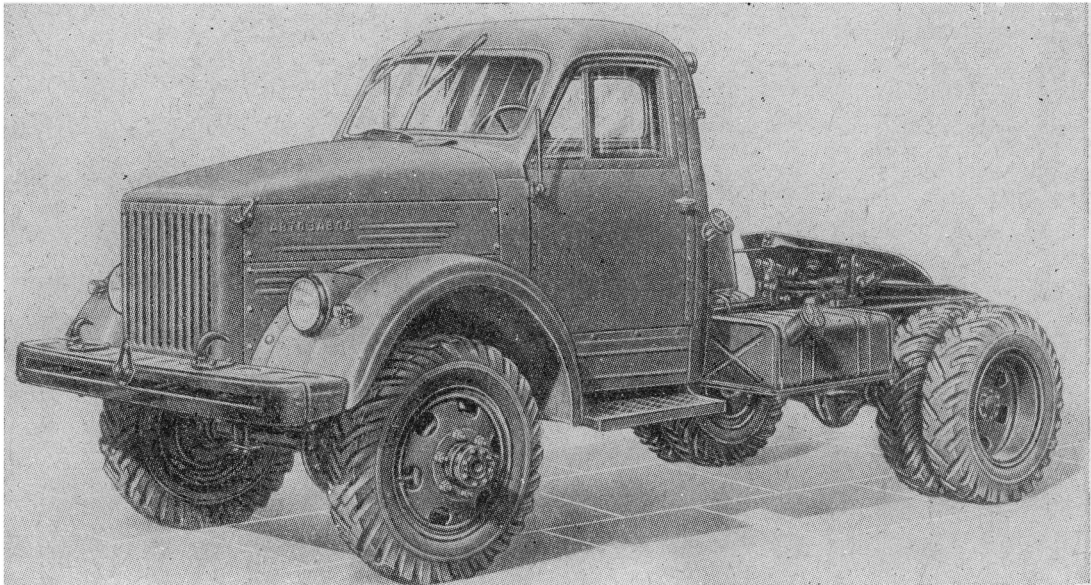
Фиг. 2. Общий вид автомобиля ГАЗ-51Ж.



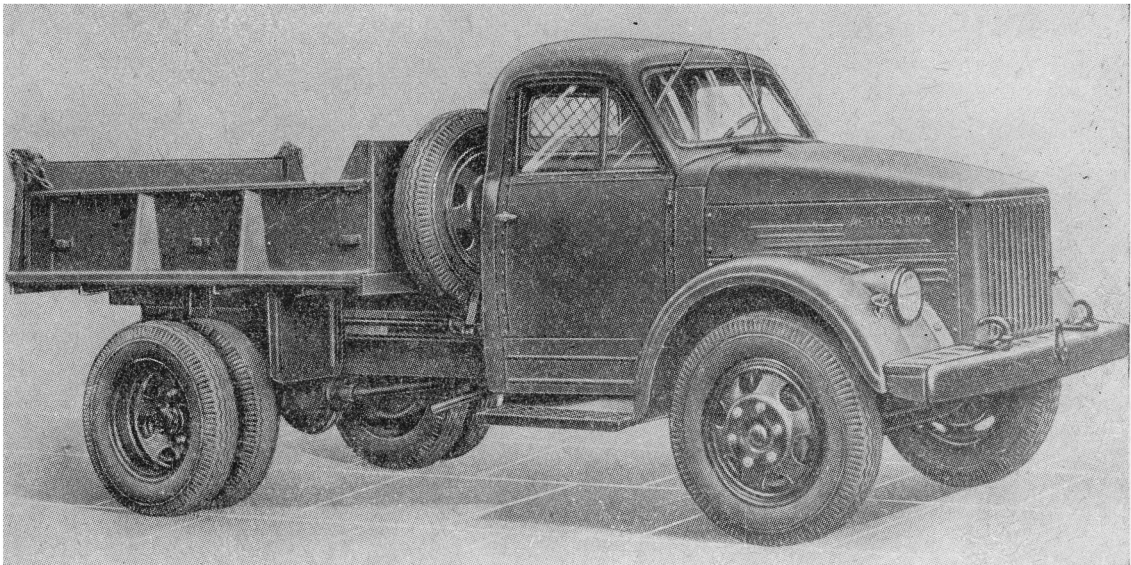
Фиг. 3. Общий вид автомобиля ГАЗ-51П.



Фиг. 4. Общий вид автомобиля ГАЗ-63А.



Фиг. 5. Общий вид автомобиля ГАЗ-63Д.



Фиг. 6. Общий вид автомобиля ГАЗ-93А.

## УКАЗАТЕЛЬ ГРУПП И ПОДГРУПП УЗЛОВ И ДЕТАЛЕЙ

Группа	Подгруппа	Наименование	Стр.	Группа	Подгруппа	Наименование	Стр.
10		<b>Двигатель</b>	16	12		<b>Система выпуска газа</b>	62
	1000	Двигатель в сборе . . . . .	17		1201	Глушитель . . . . .	62
	1001	Подвеска двигателя . . . . .	18		1203	Трубы и подвеска глушителя (для автомобилей ГАЗ-51А, ГАЗ-51Ж, ГАЗ-51П, ГАЗ-63, ГАЗ-63А, ГАЗ-93 и ГАЗ-93А)	62
	1002	Блок цилиндров . . . . .	18		1203	Приемная и выпускная трубы глушителя (для автомобиля ГАЗ-63Д)	64
	1003	Головка блока цилиндров . . . . .	22				
	1004	Поршни и шатуны . . . . .	22				
	1005	Коленчатый вал и маховик . . . . .	25				
	1006	Распределительный вал . . . . .	28				
	1007	Клапаны и толкатели . . . . .	28				
	1008	Газопровод . . . . .	31	13		<b>Система охлаждения</b>	65
	1009-А	Масляный картер . . . . .	31		1301	Радиатор (для автомобилей ГАЗ-51А, ГАЗ-51Ж, ГАЗ-51П, ГАЗ-93 и ГАЗ-93А) . . . . .	65
	1010	Маслоприемник . . . . .	32		1301-А2	Радиатор (для автомобилей ГАЗ-63, ГАЗ-63А и ГАЗ-63Д) . . . . .	66
	1011	Масляный насос . . . . .	34		1303	Трубопроводы и шланги (для авто- мобилей ГАЗ-51А, ГАЗ-51П, ГАЗ-63, ГАЗ-63А, ГАЗ-63Д, ГАЗ-93 и ГАЗ-93А) . . . . .	66
	1012	Масляный фильтр грубой очистки	34		1303	Трубопроводы и шланги (для ав- томобиля ГАЗ-51Ж) . . . . .	66
	1013	Масляный радиатор . . . . .	37		1304	Пробка радиатора . . . . .	66
	1014-Б	Вентиляция картера . . . . .	37		1305-Б	Сливной краник (для автомобилей ГАЗ-51А, ГАЗ-51П, ГАЗ-63, ГАЗ-63А, ГАЗ-63Д, ГАЗ-93 и ГАЗ-93А) . . . . .	66
	1015	Пусковое оборудование двигателя	39		1305-Б	Сливные краники (для автомобиля ГАЗ-51Ж) . . . . .	67
	1017	Масляный фильтр тонкой очистки	40		1306	Термостат системы охлаждения . .	67
					1307-А	Водяной насос . . . . .	67
11		<b>Система питания</b>	42		1308	Вентилятор . . . . .	69
	1101	Бензиновый бак . . . . .	42		1309-А	Кольцо вентилятора . . . . .	71
	1102-Б	Дополнительный бензиновый бак (для автомобилей ГАЗ-51П и ГАЗ-63Д) . . . . .	44		1310	Жалюзи радиатора . . . . .	71
	1102	Дополнительный бензиновый бак (для автомобилей ГАЗ-63, ГАЗ-63А) . . . . .	44				
	1103	Пробка бензинового бака . . . . .	45				
	1104	Бензинопровод (для автомобилей ГАЗ-51А, ГАЗ-51Ж, ГАЗ-93 и ГАЗ-93А) . . . . .	45				
	1104-Б	Бензинопровод (для автомобилей ГАЗ-51П и ГАЗ-63Д) . . . . .	47				
	1104	Бензинопровод (для автомобилей (ГАЗ-63 и ГАЗ-63А) . . . . .	48	16		<b>Сцепление</b>	72
	1105	Бензиновый отстойник . . . . .	50		1601	Сцепление . . . . .	72
	1106	Бензиновый насос . . . . .	50		1602	Привод выключения сцепления . .	74
	1107-А	Карбюратор К22Г (для автомоби- лей ГАЗ-51А, ГАЗ-51П, ГАЗ-63, ГАЗ-63А, ГАЗ-63Д, ГАЗ-93 и ГАЗ-93А) . . . . .	52	17		<b>Коробка передач</b>	76
	1107	Карбюратор К22К (для автомоби- ля ГАЗ-51Ж) . . . . .	55		1700-Б	Коробка передач в сборе (для ав- томобилей ГАЗ-51А, ГАЗ-51Ж, ГАЗ-93 и ГАЗ-93А) . . . . .	76
	1108-А	Управление дроссельной и воздуш- ной заслонками (акселератор) . .	60		1700	Коробка передач в сборе (для ав- томобиля ГАЗ-51П) . . . . .	76
	1109	Воздушный фильтр . . . . .	61		1700-Б	Коробка передач в сборе (для ав- томобиля ГАЗ-63) . . . . .	76

Группа	Под-группа	Наименование	Стр.	Группа	Под-группа	Наименование	Стр.				
77	1700	Коробка передач в сборе (для автомобилей ГАЗ-63А и ГАЗ-63Д)	76	27		<b>Седельно-опорное устройство</b> (для автомобилей ГАЗ-51П, ГАЗ-63Д)	112				
	1701	Коробка передач (для автомобилей ГАЗ-51А, ГАЗ-51Ж, ГАЗ-51П, ГАЗ-93 и ГАЗ-93А)						2702	Седельно-опорное устройство . . .	112	
	1701	Коробка передач (для автомобилей ГАЗ-63, ГАЗ-63А и ГАЗ-63Д)						2703	Сцепной механизм седельно-опорного устройства . . . . .	112	
	1702	Механизм переключения передач						2728	Механизм наезда полуприцепа . .	114	
18	<b>Раздаточная коробка</b>		84	28		<b>Рама</b>	115				
	1800	Раздаточная коробка в сборе (для автомобилей ГАЗ-63 и ГАЗ-63А)	84					2800	Рама в сборе . . . . .	115	
	1800	Раздаточная коробка в сборе (для автомобиля ГАЗ-63Д)	84					2801	Рама (для автомобилей ГАЗ-51А, ГАЗ-51Ж, ГАЗ-93 и ГАЗ-93А)	115	
	1801	Подвеска раздаточной коробки (для автомобилей ГАЗ-63, ГАЗ-63А и ГАЗ-63Д)	84					2801	Рама (для автомобиля ГАЗ-51П)	117	
	1802-Б	Раздаточная коробка (для автомобилей ГАЗ-63, ГАЗ-63А и ГАЗ-63Д)	86					2801	Рама (для автомобилей ГАЗ-63 и ГАЗ-63А)	118	
	1803-Б	Механизм переключения раздаточной коробки (для автомобилей ГАЗ-63, ГАЗ-63А и ГАЗ-63Д)	90					2801	Рама (для автомобиля ГАЗ-63Д)	119	
								2802	Брызговики . . . . .	120	
22	<b>Карданные валы</b>		92	29		<b>Подвеска автомобиля</b>	125				
	2201	Карданный вал . . . . .	92					2803-Б	Передний буфер (для автомобилей ГАЗ-51А, ГАЗ-51Ж, ГАЗ-51П, ГАЗ-63, ГАЗ-63Д, ГАЗ-93 и ГАЗ-93А)	121	
	2202	Карданный вал промежуточный (для автомобилей ГАЗ-51А, ГАЗ-51Ж, ГАЗ-51П, ГАЗ-93 и ГАЗ-93А)	92					2803	Передний буфер (для автомобиля ГАЗ-63А)	121	
	2202	Карданный вал промежуточный (для автомобилей ГАЗ-63, ГАЗ-63А и ГАЗ-63Д)	95					2805	Буксирный прибор (для автомобилей ГАЗ-51А, ГАЗ-51Ж, ГАЗ-63 и ГАЗ-63А)	121	
	2203	Карданный вал передний (для автомобилей ГАЗ-63, ГАЗ-63А и ГАЗ-63Д)	96					2806-Б	Передние буксирные крюки (для автомобилей ГАЗ-51А, ГАЗ-51Ж, ГАЗ-51П, ГАЗ-63, ГАЗ-63Д, ГАЗ-93 и ГАЗ-93А)	123	
	2218	Карданы привода опрокидывающего механизма (для автомобиля ГАЗ-63Д)	96					2806	Передние буксирные крюки (для автомобиля ГАЗ-63А)	124	
								2807	Кронштейн переднего номерного знака (для автомобиля ГАЗ-63А)	124	
								2807	Кронштейн переднего номерного знака (для автомобилей ГАЗ-51А, ГАЗ-51Ж, ГАЗ-51П, ГАЗ-63, ГАЗ-63Д, ГАЗ-93, ГАЗ-93А)	124	
	23	<b>Передний ведущий мост</b> (для автомобилей ГАЗ-63, ГАЗ-63А, ГАЗ-63Д)						96	2902-Б	Передние рессоры (для автомобилей ГАЗ-51А, ГАЗ-51Ж, ГАЗ-51П, ГАЗ-93 и ГАЗ-93А)	125
		2300	Передний ведущий мост в сборе					99	2902-Б	Передние рессоры (для автомобилей ГАЗ-63 и ГАЗ-63Д)	127
2301		Картер и кожухи полуосей переднего моста . . . . .	99	2902	Передние рессоры (для автомобиля ГАЗ-63А)	129					
2302		Главная передача переднего моста	99	2905	Амортизаторы передней подвески (для автомобилей ГАЗ-51А, ГАЗ-51Ж, ГАЗ-51П, ГАЗ-93 и ГАЗ-93А)	130					
2303		Дифференциал переднего моста . .	101	2905	Амортизаторы передней подвески (для автомобилей ГАЗ-63, ГАЗ-63А и ГАЗ-63Д)	133					
2304		Поворотные кулаки . . . . .	103	2912-А	Задние рессоры (для автомобилей ГАЗ-51А, ГАЗ-51Ж, ГАЗ-51П, ГАЗ-93 и ГАЗ-93А)	135					
2306		Поперечная рулевая тяга . . . . .	106	2912-А	Задние рессоры (для автомобилей ГАЗ-63, ГАЗ-63А и ГАЗ-63Д)	137					
24		<b>Задний мост</b>		108	2913-Б	Задние дополнительные рессоры	138				
	2400	Задний мост в сборе (для автомобилей ГАЗ-51А, ГАЗ-51Ж, ГАЗ-93 и ГАЗ-93А)	108	30	3000-Б	<b>Передняя ось</b>	139				
	2400	Задний мост в сборе (для автомобилей ГАЗ-51П, ГАЗ-63, ГАЗ-63А и ГАЗ-63Д)	108								
	2401	Картер и кожухи полуосей . . . . .	108								
	2402	Главная передача заднего моста . .	109								
2403	Дифференциал и полуоси . . . . .	110									
						Передняя ось в сборе (для автомобилей ГАЗ-51А, ГАЗ-51Ж, ГАЗ-51П, ГАЗ-93 и ГАЗ-93А)	139				

Группа	Под-группа	Наименование	Стр.	Группа	Под-группа	Наименование	Стр.	
31	3001-Б	Передняя ось и поворотные кулаки (для автомобилей ГАЗ-51А, ГАЗ-51Ж, ГАЗ-51П, ГАЗ-93 и ГАЗ-93А) . . . . .	139	37	3506	Трубопроводы гидротормозов (для автомобилей ГАЗ-51А, ГАЗ-51Ж, ГАЗ-93 и ГАЗ-93А) . . . . .	163	
	3002	Продольная рулевая тяга . . . . .	140		3506	Трубопроводы гидротормозов (для автомобиля ГАЗ-51П) . . . . .	167	
	3003	Поперечная рулевая тяга (для автомобилей ГАЗ-51А, ГАЗ-51Ж, ГАЗ-51П, ГАЗ-93 и ГАЗ-93А)	141		3506	Трубопроводы гидротормозов (для автомобилей ГАЗ-63 и ГАЗ-63А)	170	
		<b>Колеса и ступицы</b>	142		3506	Трубопроводы гидротормозов (для автомобиля ГАЗ-63Д) . . . . .	171	
	3101-Б	Колеса (для автомобилей ГАЗ-51А, ГАЗ-51Ж, ГАЗ-51П, ГАЗ-93 и ГАЗ-93А) . . . . .	142		3507-Б	Центральный тормоз . . . . .	173	
	3101-А	Колеса (для автомобилей ГАЗ-63 и ГАЗ-63А) . . . . .	142		3508	Управление центральным тормозом	175	
	3101	Колеса (для автомобиля ГАЗ-63Д)	142		3528	Соединительная головка гидротормозов (для автомобилей ГАЗ-51П и ГАЗ-63Д) . . . . .	176	
	3103-Б	Ступицы переднего колеса (для автомобилей ГАЗ-51А, ГАЗ-51Ж, ГАЗ-51П, ГАЗ-93 и ГАЗ-93А) . . . . .	142		3550	Гидровакуумный усилитель тормоза (для автомобилей ГАЗ-51П и ГАЗ-63Д) . . . . .	176	
	3103	Ступицы переднего колеса (для автомобилей ГАЗ-63, ГАЗ-63А и ГАЗ-63Д) . . . . .	144		3551	Клапан управления гидровакуумным усилителем тормоза (для автомобилей ГАЗ-51П, и ГАЗ-63Д) . . . . .	179	
	3104	Ступицы заднего колеса (для автомобилей ГАЗ-51А, ГАЗ-51Ж, ГАЗ-51П, ГАЗ-63Д, ГАЗ-93 и ГАЗ-93А) . . . . .	145		3552	Трубопровод гидровакуумного усилителя тормоза (для автомобилей ГАЗ-51П и ГАЗ-63Д) . . . . .	181	
	3104	Ступицы заднего колеса (для автомобилей ГАЗ-63 и ГАЗ-63А) . . . . .	146		3553	Воздушный фильтр гидровакуумного усилителя тормоза (для автомобилей ГАЗ-51П, ГАЗ-63Д)	182	
	3105	Держатель запасного колеса (для автомобилей ГАЗ-51А, ГАЗ-51Ж, ГАЗ-93 и ГАЗ-93А) . . . . .	147			<b>Электрооборудование</b>	183	
	3105	Держатель запасного колеса (для автомобилей ГАЗ-51П и ГАЗ-63Д) . . . . .	148		3701	Генератор . . . . .	183	
	3105-Б	Держатель запасного колеса (для автомобилей ГАЗ-63 и ГАЗ-63А)	148		3702	Реле-регулятор . . . . .	185	
	3106	Покрышки и камеры (для автомобилей ГАЗ-51А, ГАЗ-51Ж, ГАЗ-51П, ГАЗ-63Д, ГАЗ-93 и ГАЗ-93А) . . . . .	150		3703	Аккумуляторная батарея . . . . .	187	
	3106	Покрышки и камеры (для автомобилей ГАЗ-63 и ГАЗ-63А) . . . . .	150		3704	Замок зажигания . . . . .	189	
	34		<b>Рулевое управление</b>		151	3705	Катушка зажигания . . . . .	189
		3400	Рулевое управление в сборе . . . . .		151	3706	Распределитель . . . . .	189
		3401	Механизм рулевого управления		151	3707	Свечи зажигания и провода зажигания . . . . .	191
		3402	Колесо рулевого управления . . . . .		154	3708	Стартер . . . . .	193
		3403	Кронштейн крепления рулевого управления . . . . .		154	3709	Центральный переключатель света	195
						3710	Ножной переключатель света . . . . .	196
						3711	Фары . . . . .	196
35		<b>Тормоза</b>	155	3712	Подфарники . . . . .	197		
	3501	Передние ножные тормоза (для автомобилей ГАЗ-51А, ГАЗ-51Ж, ГАЗ-51П, ГАЗ-93 и ГАЗ-93А) . . . . .	155	3713	Освещение приборов . . . . .	198		
	3501	Передние ножные тормоза (для автомобилей ГАЗ-63, ГАЗ-63А и ГАЗ-63Д) . . . . .	157	3714	Внутреннее освещение . . . . .	198		
	3502	Задние ножные тормоза . . . . .	158	3715	Переносная лампа . . . . .	198		
	3504	Педаль и привод тормоза . . . . .	160	3716	Задний фонарь (для автомобилей ГАЗ-51А, ГАЗ-51Ж, ГАЗ-63 и ГАЗ-63А) . . . . .	199		
	3505	Главный цилиндр тормоза (для автомобилей ГАЗ-51А, ГАЗ-51Ж, ГАЗ-63, ГАЗ-63А, ГАЗ-93 и ГАЗ-93А) . . . . .	161	3716	Задний фонарь (для автомобилей ГАЗ-51П, ГАЗ-63Д) . . . . .	200		
	3505	Главный цилиндр тормоза (для автомобилей ГАЗ-51П, ГАЗ-63Д) . . . . .	163	3720	Включатель света сигнала «Стоп»	201		
				3721	Сигнал и кнопка сигнала . . . . .	201		
				3722	Блок предохранителей . . . . .	202		
				3723	Соединители электропроводов . . . . .	202		
				3724	Электропровода (для автомобилей ГАЗ 51А и ГАЗ-51Ж) . . . . .	203		
			3724	Электропровода (для автомобилей ГАЗ-63 и ГАЗ-63А) . . . . .	204			
			3724	Электропровода (для автомобиля ГАЗ-51П) . . . . .	206			
			3724	Электропровода (для автомобиля ГАЗ-63Д) . . . . .	208			
			3726	Указатели поворота (для автомобилей ГАЗ-51А и ГАЗ-51Ж) . . . . .	210			
			3726	Указатели поворота (для автомобилей ГАЗ-51П и ГАЗ-63Д) . . . . .	211			

Группа	Под-группа	Наименование	Стр.	Группа	Под-группа	Наименование	Стр.
	3726	Указатели поворота (для автомобилей ГАЗ-63 и ГАЗ-63А) . . . . .	211	50		<b>Кабина</b>	238
	3730	Штепсельная розетка питания прицепа (для автомобилей ГАЗ-51П, ГАЗ-63, ГАЗ-63А и ГАЗ-63Д) . . . . .	212		5000	Кабина в сборе (для автомобилей ГАЗ-51А, ГАЗ-93 и ГАЗ-93А)	238
	3731	Указатели габарита и маршрута (для автомобилей ГАЗ-51А, ГАЗ-51Ж, ГАЗ-63, ГАЗ-63А, ГАЗ-93 и ГАЗ-93А) . . . . .	213		5000	Кабина в сборе (для автомобиля ГАЗ-51Ж) . . . . .	238
38		<b>Приборы</b>			5000	Кабина в сборе (для автомобиля ГАЗ-51П) . . . . .	238
	3801	Комбинация приборов . . . . .	214		5000	Кабина в сборе (для автомобиля ГАЗ-63)	238
	3803	Контрольная лампа (для автомобилей ГАЗ-63, ГАЗ-63А и ГАЗ-63Д) . . . . .	214		5000	Кабина в сборе (для автомобиля ГАЗ-63А)	238
	3816	Газовые манометры (для автомобиля ГАЗ-51Ж) . . . . .	215		5001	Кабина в сборе (для автомобиля ГАЗ-63Д) . . . . .	238
			215	51		Крепление кабины . . . . .	238
39		<b>Шоферский инструмент и принадлежности</b>	216			<b>Пол кабины</b>	240
	3901	Шоферский инструмент . . . . .	216		5101	Детали пола . . . . .	240
	3905	Шанцевый инструмент (для автомобиля ГАЗ-63) . . . . .	218		5107	Крышка трансмиссии (для автомобилей ГАЗ-51А, ГАЗ-51Ж, ГАЗ-51П, ГАЗ-93 и ГАЗ-93А) . . . . .	240
	3909	Бачок для масла (для автомобилей ГАЗ-51А, ГАЗ-63 и ГАЗ-63А)	218		5107	Крышка трансмиссии (для автомобилей ГАЗ-63 и ГАЗ-63Д) . . . . .	240
	3909	Бачок для масла (для автомобилей ГАЗ-51П и ГАЗ-63Д) . . . . .	219		5107	Крышка трансмиссии (для автомобиля ГАЗ-63А) . . . . .	240
	3910	Огнетушитель и принадлежности (для автомобиля ГАЗ-51Ж) . . . . .	219		5109	Коврик пола . . . . .	240
	3913	Домкраты . . . . .	220	52		<b>Ветровое окно</b>	241
	3914	Утеплители (для автомобилей ГАЗ-63 и ГАЗ-63А) . . . . .	220		5201	Рама ветрового окна . . . . .	241
	3916	Насос для ручной перекачки бензина (для автомобилей ГАЗ-51А, ГАЗ-51П, ГАЗ-63, ГАЗ-63А, ГАЗ-63Д, ГАЗ-93 и ГАЗ-93А)	220		5202	Петли ветрового окна . . . . .	241
			220		5204	Механизм подъема ветрового окна	242
			220		5205	Стеклоочиститель и привод . . . . .	242
			220		5206	Стекла и уплотнения . . . . .	244
			220	53		<b>Передок</b>	245
42		<b>Специальное оборудование</b>	221		5301	Детали передка . . . . .	245
	4201-А	Приспособление для накачивания шин . . . . .	221		5303	Вещевой ящик . . . . .	245
	4207	Коробка отбора мощности (для автомобиля ГАЗ-63А) . . . . .	221		5304-Б	Вентиляция передка . . . . .	245
	4207	Коробка отбора мощности (для автомобиля ГАЗ-63Д) . . . . .	224	56		<b>Задок</b>	247
			224		5603	Окно задка . . . . .	247
44		<b>Газовое оборудование (для автомобиля ГАЗ-51Ж)</b>	227	61		<b>Дверь</b>	248
	4401	Газовый баллон высокого давления	227		6100-В	Дверь в сборе . . . . .	248
	4402	Газовые вентили . . . . .	227		6103-Б	Окно двери . . . . .	248
	4404	Газовый редуктор . . . . .	229		6104-Б	Стеклоподъемник двери . . . . .	250
	4408	Газопроводы . . . . .	230		6105	Замки и ручки двери . . . . .	251
	4409	Испаритель газа в сборе . . . . .	232		6106-В	Навеска двери . . . . .	251
	4410	Указатель уровня сжиженного газа . . . . .	232		6107-Г	Уплотнение двери . . . . .	252
	4501	Лебедка (для автомобиля ГАЗ 63А)	233	68		<b>Сиденье водителя</b>	253
	4502	Лебедка . . . . .	233		6803	Подушка сиденья . . . . .	253
	4503	Карданный вал лебедки . . . . .	236		6805	Спинка сиденья . . . . .	253
	4504	Управление лебедкой . . . . .	236	81		<b>Вентиляция и отопление (для автомобилей ГАЗ-51А, ГАЗ-51П, ГАЗ-63, ГАЗ-63А, ГАЗ-63Д, ГАЗ-93 и ГАЗ-93А)</b>	254
	4504	Стальной канат, цепь и крюк лебедки . . . . .	237		8101	Отопление . . . . .	254
	4505	Блок лебедки . . . . .	237		8102	Вентилятор сдува ветрового стекла . . . . .	254



Группа	Под-группа	Наименование	Стр.	Группа	Под-группа	Наименование	Стр.
82		<b>Принадлежности</b>	256		8504	Передний борт в сборе (для автомобилей ГАЗ-63 и ГАЗ-63А) . .	270
	8201	Зеркало заднего вида . . . . .	256		8506	Сиденье в сборе (для автомобилей ГАЗ-63 и ГАЗ-63А) . . . . .	270
	8204	Противосолнечный козырек . . . . .	256		8507	Инструментальный ящик (для автомобилей ГАЗ-51А и ГАЗ-51Ж)	271
84		<b>Оперение</b>	258		8507	Инструментальный ящик (для автомобилей ГАЗ-63 и ГАЗ-63А)	271
	8401	Облицовка радиатора (для автомобилей ГАЗ-51А, ГАЗ-51Ж, ГАЗ-51П, ГАЗ-63, ГАЗ-63Д, ГАЗ-93 и ГАЗ-93А) . . . . .	258		8508-А	Тент платформы (для автомобилей ГАЗ-63 и ГАЗ-63А) . . . . .	271
	8401	Облицовка радиатора (для автомобиля ГАЗ-63А) . . . . .	258		8511	Брызговики платформы (для автомобилей ГАЗ-63 и ГАЗ-63А) . .	271
	8402	Капот . . . . .	258			<b>Специальное оборудование для автомобилей-самосвалов ГАЗ-93 и ГАЗ-93А (по данным Саранского автосборочного завода)</b>	273
	8403	Переднее крыло (для автомобилей ГАЗ-51А, ГАЗ-51Ж, ГАЗ-51П, ГАЗ-63, ГАЗ-63Д, ГАЗ-93 и ГАЗ-93А) . . . . .	260		4202	Коробка отбора мощности (для автомобиля ГАЗ-93) . . . . .	273
	8403	Переднее крыло (для автомобиля ГАЗ-63А) . . . . .	261		8602	Опрокидывающий механизм (для автомобиля ГАЗ-93) . . . . .	275
	8405	Подножка . . . . .	261		8603	Цилиндр опрокидывающего механизма (для автомобиля ГАЗ-93)	275
		<b>Платформа</b>	263		8604	Насос опрокидывающего механизма (для автомобиля ГАЗ-93) . .	277
85					8605	Карданный вал (для автомобиля ГАЗ-93) . . . . .	279
	8500	Платформа в сборе (для автомобилей ГАЗ-51А и ГАЗ-51Ж) . .	263		8606	Управление опрокидывающим механизмом (для автомобиля ГАЗ-93)	281
	8500	Платформа в сборе (для автомобилей ГАЗ-63 и ГАЗ-63А) . . . . .	263		8602	Опрокидывающий механизм (для автомобиля ГАЗ-93А) . . . . .	281
	8501	Основание платформы (для автомобилей ГАЗ-51А, ГАЗ-51Ж) . . . . .	265		4202 и 8604	Насос и коробка отбора мощности (для автомобиля ГАЗ-93А) . . . . .	283
	8501	Основание платформы (для автомобилей ГАЗ-63 и ГАЗ-63А) . .	266		8606-Б	Управление насосом и коробкой отбора мощности (для автомобиля ГАЗ-93А) . . . . .	285
	8502	Боковой борт в сборе (для автомобилей ГАЗ-51А и ГАЗ-51Ж) . .	267		8603	Цилиндр опрокидывающего механизма (для автомобиля ГАЗ-93А)	285
	8502	Боковой борт в сборе (для автомобилей ГАЗ-63 и ГАЗ-63А) . .	267		8605	Резиновый рукав в сборе (для автомобиля ГАЗ-93А) . . . . .	285
	8503	Задний борт в сборе (для автомобилей ГАЗ-51А и ГАЗ-51Ж) . .	268				
	8503	Задний борт в сборе (для автомобилей ГАЗ-63 и ГАЗ-63А) . . . . .	269				
	8504	Передний борт в сборе (для автомобилей ГАЗ-51А и ГАЗ-51Ж) . .	270				

**УЗЛЫ И ДЕТАЛИ**  
(количество на один автомобиль)  
**Группа 10. ДВИГАТЕЛЬ**

№ двигателя по спецификации завода	Наименование	Устанавливается на автомобиль						
		ГАЗ-51А	ГАЗ-51Ж	ГАЗ-51П	ГАЗ-63	ГАЗ-63А	ГАЗ-63Д	ГАЗ-93 и 93А
ВК-51-1000295	Двигатель в сборе (с коробкой передач, центральным тормозом и оборудованием)	1	—	—	—	—	—	1
51Ж-1000300	Двигатель в сборе (с оборудованием и коробкой передач) . . . . .	—	1	—	—	—	—	—
ВК-51П-1000295	Двигатель в сборе (с коробкой передач, центральным тормозом и оборудованием)	—	—	1	—	—	—	—
ВК-63-1000295	Двигатель в сборе (с оборудованием и коробкой передач) . . . . .	—	—	—	1	—	—	—
ВК-63А-1000295	Двигатель в сборе (со сцеплением, коробкой передач и оборудованием) . . . . .	—	—	—	—	1	—	—
ВК-63Д-1000295	Двигатель в сборе (с оборудованием и коробкой передач) . . . . .	—	—	—	—	—	1	—
ВК-51-1000345	Двигатель в сборе (с коробкой передач и центральным тормозом, но без оборудования) . . . . .	1	—	—	—	—	—	1
51Ж-1000350	Двигатель в сборе (с коробкой передач, но без оборудования) . . . . .	—	1	—	—	—	—	—
ВК-51П-1000345	Двигатель в сборе (с коробкой передач и центральным тормозом, но без оборудования) . . . . .	—	—	1	—	—	—	—
ВК-63-1000345	Двигатель в сборе (с коробкой передач, но без оборудования) . . . . .	—	—	—	1	—	—	—
ВК-63А-1000345	Двигатель в сборе (со сцеплением и коробкой передач, но без оборудования)	—	—	—	—	1	—	—
ВК-63Д-1000345	Двигатель в сборе (с коробкой передач, но без оборудования) . . . . .	—	—	—	—	—	1	—
ВК-51-1000395	Двигатель в сборе (с оборудованием, но без коробки передач) . . . . .	1	—	1	—	—	—	1
51Ж-1000400	Двигатель в сборе (с оборудованием, но без коробки передач) . . . . .	—	1	—	—	—	—	—
ВК-63-1000395	Двигатель в сборе (без оборудования и коробки передач) . . . . .	—	—	—	1	1	1	—
ВК-51-1000445	Двигатель в сборе (без оборудования и коробки передач) . . . . .	1	—	1	1	1	1	1
51Ж-1000450	Двигатель в сборе (без оборудования и коробки передач) . . . . .	—	1	—	—	—	—	—

№ фигуры	№ позиции на фигуре	№ детали	Наименование	Количество
<b>Подгруппа 1000. Двигатель в сборе</b>				
11	18	12-1000101-Б*	Кольца поршневые диаметром 81,88 мм . . . . .	1
		12-1000101-ВР*	Кольца поршневые диаметром 82,25 мм . . . . .	1
		12-1000101-ЕР*	Кольца поршневые диаметром 82,50 мм . . . . .	1
		12-1000101-ИР*	Кольца поршневые диаметром 82,80 мм . . . . .	1
		12-1000101-ЛР*	Кольца поршневые диаметром 83,00 мм . . . . .	1
		12-1000101-МР*	Кольца поршневые диаметром 83,25 мм . . . . .	1
		12-1000101-НР*	Кольца поршневые диаметром 83,50 мм . . . . .	1
		12-1000101-ПР*	Кольца поршневые диаметром 84,00 мм . . . . .	1
		ВК-1000101**	Кольца поршневые диаметром 81,88 мм	1
		ВК-1000101-ВР**	Кольца поршневые диаметром 82,25 мм	1
		ВК-1000101-ЕР**	Кольца поршневые диаметром 82,50 мм	1
		12-1000101-ИР**	Кольца поршневые диаметром 82,80 мм . . . . .	1
		12-1000101-ЛР**	Кольца поршневые диаметром 83,00мм . . . . .	1
		12-1000101-МР**	Кольца поршневые диаметром 83,25 мм . . . . .	1
		12-1000101-НР**	Кольца поршневые диаметром 83,50 мм . . . . .	1
		12-1000101-ПР**	Кольца поршневые диаметром 84,00 мм . . . . .	1
		ВК-51-1000102***	Вкладыши коренных подшипников диаметром 64,00 мм	1
		ВК-51-1000102-БР***	Вкладыши коренных подшипников диаметром 63,95 мм	1
		ВК-51-1000102-ВР***	Вкладыши коренных подшипников диаметром 63,75 мм	1
		ВК-51-1000102-ГР***	Вкладыши коренных подшипников диаметром 63,70 мм	1
		ВК-51-1000102-ДР***	Вкладыши коренных подшипников диаметром 63,50 мм	1
		ВК-51-1000102-ЕР***	Вкладыши коренных подшипников диаметром 63,25 мм	1
		ВК-51-1000102-ЖР***	Вкладыши коренных подшипников диаметром 63,00 мм	1
ВК-51-1000102-ИР***	Вкладыши коренных подшипников диаметром 62,75 мм	1		
ВК-51-1000102-КР***	Вкладыши коренных подшипников диаметром 63,50 мм	1		
ВК-51-1000102-ДБР***	Заготовки для вкладышей коренных подшипников диаметром от 64,00 до 63,50 мм . . . . .	1		
ВК-51-1000102-ИБР***	Заготовки для вкладышей коренных подшипников диаметром от 63,5 до 62,75 мм . . . . .	1		
ВК-12-1000103	Втулка распределительного вала стандартная . . . . .	1		
12	2	12-1000103-РЗ***	Втулки распределительного вала ремонтные 0,5 мм	1
		ВК-51-1000104***	Вкладыши шатунов диаметром 51,50 мм . . . . .	1

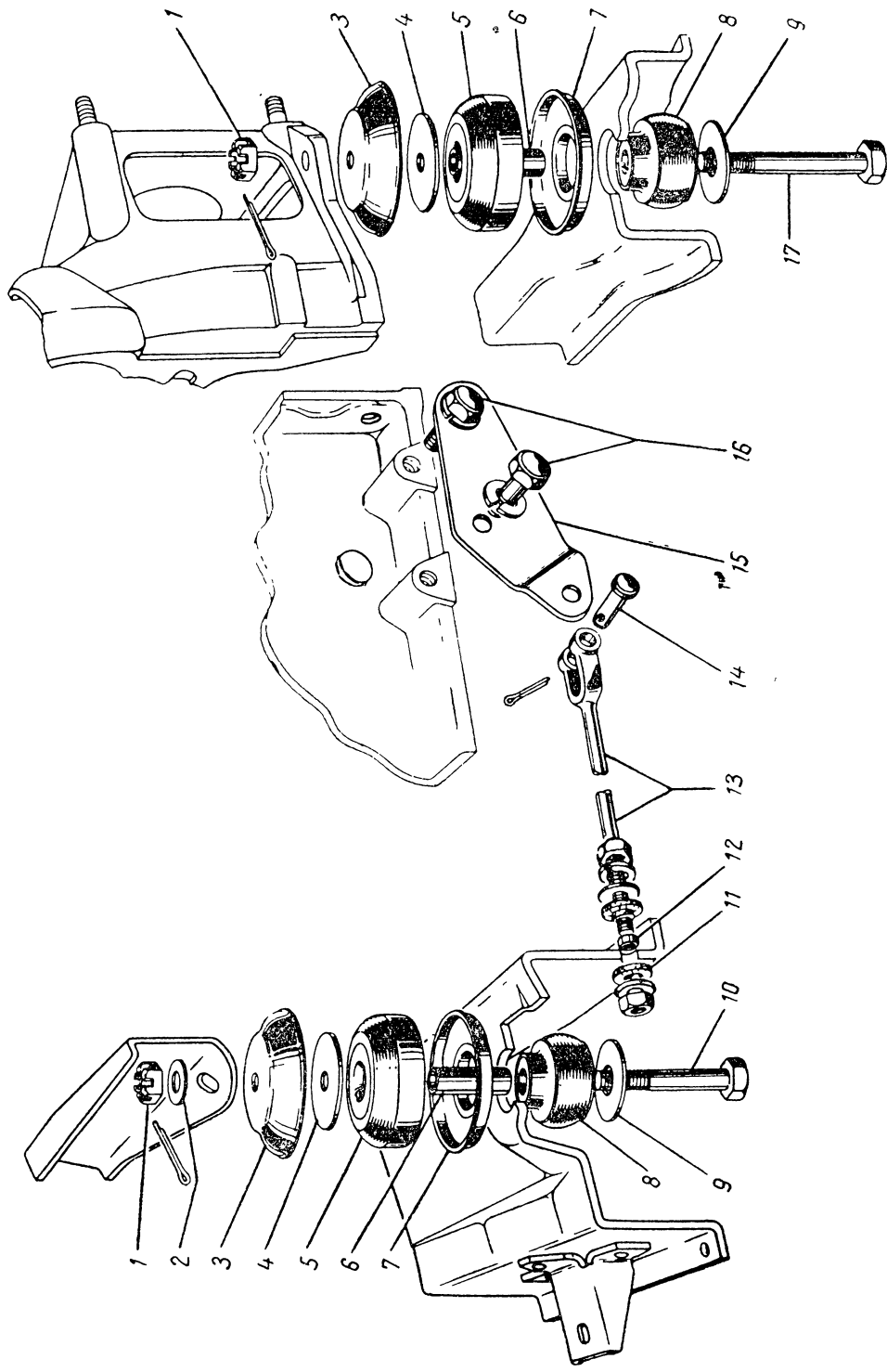
\* Комплект на один двигатель только для поршней с четырьмя канавками.  
\*\* Комплект на один двигатель для поршней с тремя канавками.  
\*\*\* Комплект на один двигатель.

№ фигуры	№ позиции на фигуре	№ детали	Наименование	Количество
12	2	ВК-51-1000104-БР*	Вкладыши шатунов диаметром 51,45 мм . . . . .	1
		ВК-51-1000104-ВР*	Вкладыши шатунов диаметром 51,25 мм . . . . .	1
		ВК-51-1000104-ГР*	Вкладыши шатунов диаметром 51,20 мм . . . . .	1
		ВК-51-1000104-ДР*	Вкладыши шатунов диаметром 51,00 мм . . . . .	1
		ВК-51-1000104-ЕР*	Вкладыши шатунов диаметром 50,75 мм . . . . .	1
		ВК-51-1000104-ЖР*	Вкладыши шатунов диаметром 50,50 мм . . . . .	1
		ВК-51-1000104-ИР*	Вкладыши шатунов диаметром 50,25 мм . . . . .	1
		ВК-51-1000104-КР*	Вкладыши шатунов диаметром 50,00 мм . . . . .	1
<b>Подгруппа 1001. Подвеска двигателя.</b>				
7	5	64-6025-В**	Подушка опоры двигателя верхняя в сборе . . . . .	4
		64-6025-Г***	Подушка опоры двигателя верхняя задняя правая в сборе . . . . .	1
	6	51-6035	Втулка подушек опоры двигателя распорная . . . . .	4
	8	64-6039	Подушка опоры двигателя нижняя в сборе . . . . .	4
	7	51-6041-Б	Гнездо верхней подушки опоры двигателя . . . . .	4
	3	51-1001024	Колпак верхней подушки опоры двигателя защитный	4
	9	293350-П8	Шайба диаметром 12,5 нижней подушки опоры двигателя упорная . . . . .	4
			Шайба диаметром 12,5 верхней подушки опоры двигателя упорная . . . . .	4
	4	293354-П2	Болт 1М12×70 передней опоры двигателя . . . . .	2
	10	205467-П8	Гайка 1М12 . . . . .	2
	1	250977-П8	Шайба диаметром 13 . . . . .	2
	2	252007-П8	Шплинт . . . . .	2
	17	258040-П	Болт 1М12×80 задней опоры двигателя . . . . .	2
	1	250977-П8	Гайка 1М12 . . . . .	2
			258040-П	Шплинт 3×25 . . . . .
	13	51-1001060-А	Тяга соединения двигателя с рамой в сборе . . . . .	1
	11	20-1001094	Прокладка тяги соединения двигателя с рамой . . . . .	2
	12	20-1001095	Втулка распорная прокладок . . . . .	1
			Шайба диаметром 10 пружинная . . . . .	1
	15	51-1001070	Шайба диаметром 10,5 . . . . .	2
Кронштейн тяги соединения двигателя с рамой . . . . .			1	
16	201283-П8	Болт М10×28 крепления кронштейна тяги соединения двигателя с рамой . . . . .	2	
		Шайба диаметром 10 пружинная . . . . .	2	
14	250512-П8	Гайка М10 тяги соединения двигателя с рамой	2	
		260034-П8	Палец 8×25 тяги соединения двигателя с рамой . . . . .	1
		258038-П	Шплинт 3×15 . . . . .	1
<b>Подгруппа 1002. Блок цилиндров</b>				
8	1	51-1002010-В	Блок цилиндров с крышками подшипников коленчатого вала в сборе . . . . .	1
		262518-П	Пробка $\frac{3}{8}$ "—18 продольного масляного канала коническая . . . . .	2

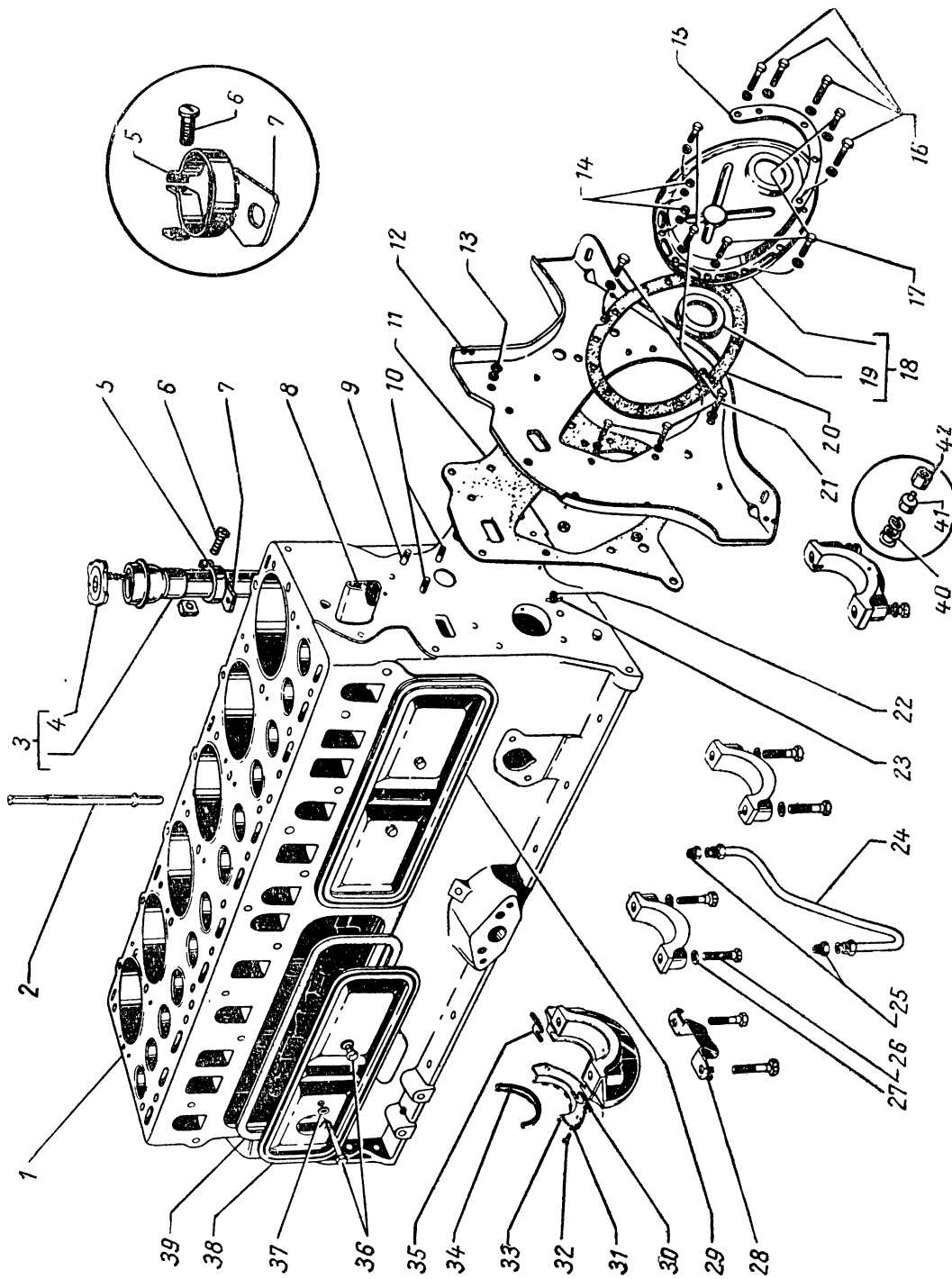
\* Комплект на один двигатель.

\*\* На автомобиль ГАЗ-63А ставится в количестве 3 шт.

\*\*\* Ставится только на автомобиль ГАЗ-63А



Фиг. 7. Подвеска двигателя.



Фиг. 8. Блок цилиндров.

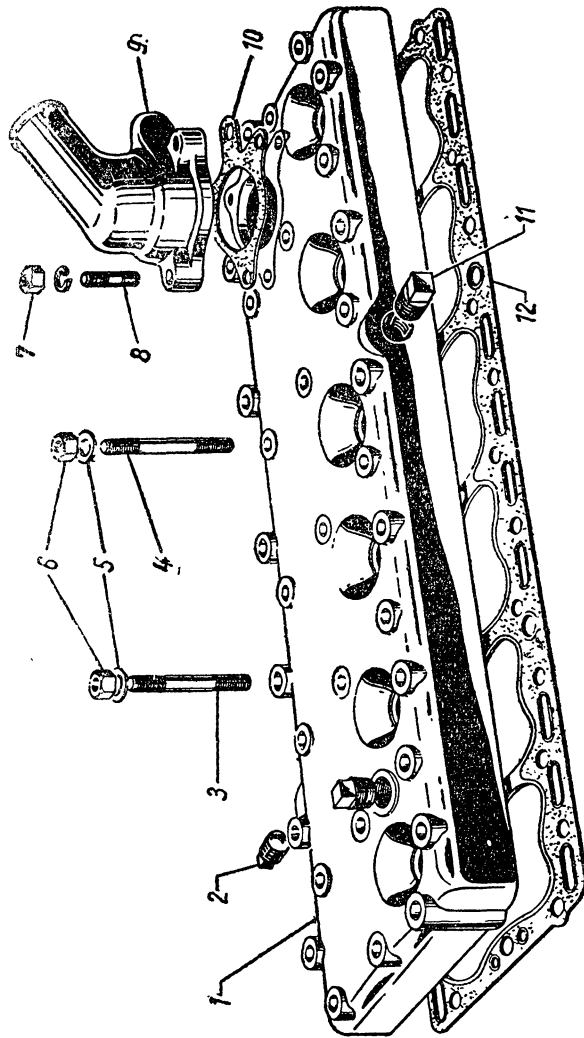
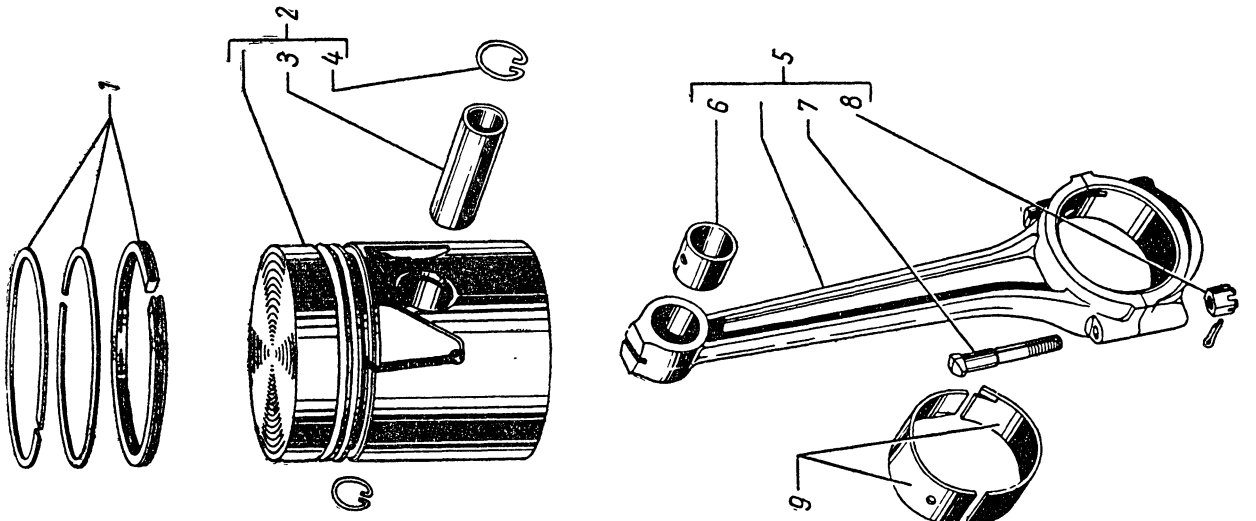
Примечания: 1) поз. 19, 26, 27, 28, 30—35, 40, 41 и 42 — см. в подгруппе 1005; 2) поз. 22 и 23 — см. в подгруппе 1006.

№ фигуры	№ позиции на фигуре	№ детали	Наименование	Количество
		262531-П	Пробка $1/8$ "—27 поперечного масляного канала коническая . . . . .	2
		295124-П	Штифт 13×18 пластины крышки распределительных шестерен установочный . . . . .	2
		295128-П	Штифт 13×28 картера маховика установочный	2
8		12-1002032-Б4	Труба блока цилиндров водораспределительная . .	1
2		70-6748	Трубка указателя уровня масла . . . . .	1
12		51-1002045	Пластина крышки распределительных шестерен . .	1
11		12-1002050	Прокладка пластины крышки распределительных шестерен к блоку . . . . .	1
9		216232-П	Шпилька 1М8×16 крепления пластины распределительных шестерен . . . . .	1
13		250511-П8	Гайка 1М8 . . . . .	1
		252135-П2	Шайба диаметром 8 пружинная . . . . .	1
21		201456-П8	Болт М8×20 крепления пластины распределительных шестерен . . . . .	4
		252175-П8	Шайба диаметром 8 пружинная с внутренними зубцами . . . . .	3
		252135-П2	Шайба диаметром 8 пружинная . . . . .	1
8	18	51-1002058-А*	Крышка распределительных шестерен в сборе . . .	1
	20	70-6020	Прокладка крышки распределительных шестерен . .	1
	15	11-6040*	Усилитель крышки распределительных шестерен . .	1
	10	216234-П	Шпилька 1М8×20 крепления крышки распределительных шестерен . . . . .	2
	14	250511-П8	Гайка 1М8 . . . . .	2
		252135-П2	Шайба диаметром 8 пружинная . . . . .	2
	21	201456-П8	Болт М8×20 крепления крышки распределительных шестерен короткий . . . . .	2
	16	201458-П8	Болт М8×25 крепления крышки распределительных шестерен длинный . . . . .	4
		252135-П2	Шайба диаметром 8 пружинная . . . . .	6
	17	201476-П8	Болт 1М8×20 крепления крышки распределительных шестерен к пластине . . . . .	3
		250511-П8	Гайка 1М8 . . . . .	3
		252135-П2	Шайба диаметром 8 пружинная . . . . .	3
	29	12-1002110-Б2	Крышка клапанной коробки передняя в сборе . . .	1
	38	12-1002111-Е2	Крышка клапанной коробки задняя в сборе . . . .	1
	39	11-6521-А2	Прокладка крышки клапанной коробки . . . . .	2
	36	290702-П8	Болт М8×78 крепления крышки клапанной коробки . . . . .	4
	37	293264-П	Шайба диаметром 8 фибровая . . . . .	6
	3	63-1002130-А3	Патрубок маслоналивной с крышкой в сборе . . . .	1
	4	51-1002145-А3	Крышка маслоналивного патрубка с цепочкой в сборе . . . . .	1
	7	51-1002161-Г	Кронштейн маслоналивного патрубка . . . . .	1
	5	51-1002165-Б	Хомут крепления маслоналивного патрубка . . . .	1

\* Взамен указанных деталей с конца 1959 г. устанавливается крышка распределительных шестерен 51-1002058-А2.

№ фигуры	№ позиции на фигуре	№ детали	Наименование	Количество
8	6	222527-П8	Винт М6×20 хомута . . . . .	1
		251104-П8	Гайка М6 винта хомута . . . . .	1
	24	11-6650	Трубка масляного насоса нагнетательная в сборе .	1
	25	11-6653	Штуцер нагнетательной трубки масляного насоса .	2
		296998-РП	Заглушка диаметром 58 заднего подшипника распределительного вала . . . . .	1
<b>Подгруппа 1003. Головка блока цилиндров</b>				
9; 34 9	1	51-1003010-Б	Головка блока цилиндров в сборе . . . . .	1
	11	262507-П	Пробка $\frac{3}{8}$ "—18 отверстия водяной рубашки головки блока цилиндров коническая . . . . .	1
	2	262512-П	Пробка $\frac{1}{2}$ "—14 отверстия присоединенияпускowego подогревателя коническая . . . . .	1
	12	12-1003020-В	Прокладка головки блока цилиндров в сборе . . . . .	1
	3	291828-П	Шпилька 1М11×68 головки блока цилиндров . . . . .	32
	4	291835-П	Шпилька 1М11×85 головки блока цилиндров . . . . .	1
	6	292798-П8	Гайка 1М11 . . . . .	33
	5	293334-П8	Шайба диаметром 11,5 . . . . .	30
	9	12-1003060	Патрубок водяной рубашки блока цилиндров выпускной . . . . .	1
	10	12-1003063-Б	Прокладка выпускного патрубка водяной рубашки блока цилиндров . . . . .	1
	8	216239-П	Шпилька М8×32 крепления выпускного патрубка водяной рубашки блока цилиндров . . . . .	3
	7	250511-П8 252135-П2	Гайка 1М8 . . . . . Шайба диаметром 8 пружинная . . . . .	3 3
	<b>Подгруппа 1004. Поршни и шатуны</b>			
10	5	11-6200	Шатун в сборе (1,3 и 5 цилиндров) . . . . .	3
	5	11-6201	Шатун в сборе (2,4 и 6 цилиндров) . . . . .	3
	6	12-1004052-А	Втулка шатуна . . . . .	6
	7	11-6214-А	Болт шатуна . . . . .	12
	8	11-6212	Гайка шатуна . . . . .	12
		258039-П	Шплинт . . . . .	12
		ВК-52-1004012	Поршень с пальцем, стопорными и поршневыми кольцами диаметром 81,88 мм (комплект) . . . . .	6
		ВК-52-1004012-АР	Поршень с пальцем диаметром 82,00 мм (комплект), стопорными и поршневыми кольцами . . . . .	6
		ВК-52-1004012-ВР	Поршень с пальцем, стопорными и поршневыми кольцами диаметром 81,12 мм (комплект) . . . . .	6
		ВК-52-1004012-ЕР	Поршень с пальцем, стопорными и поршневыми кольцами диаметром 82,50 мм (комплект) . . . . .	6
		ВК-52-1004012-ЛР	Поршень с пальцем, стопорными и поршневыми кольцами диаметром 83,00 мм (комплект) . . . . .	6
		ВК-52-1004012-НР	Поршень с пальцем, стопорными и поршневыми кольцами диаметром 83,50 мм (комплект) . . . . .	6
		ВК-52-1004012-ПР	Поршень с пальцем, стопорными и поршневыми кольцами диаметром 84,00 мм (комплект) . . . . .	6





Фиг. 9. Головка блока цилиндров.

Фиг. 10. Поршни  
и шатуны.

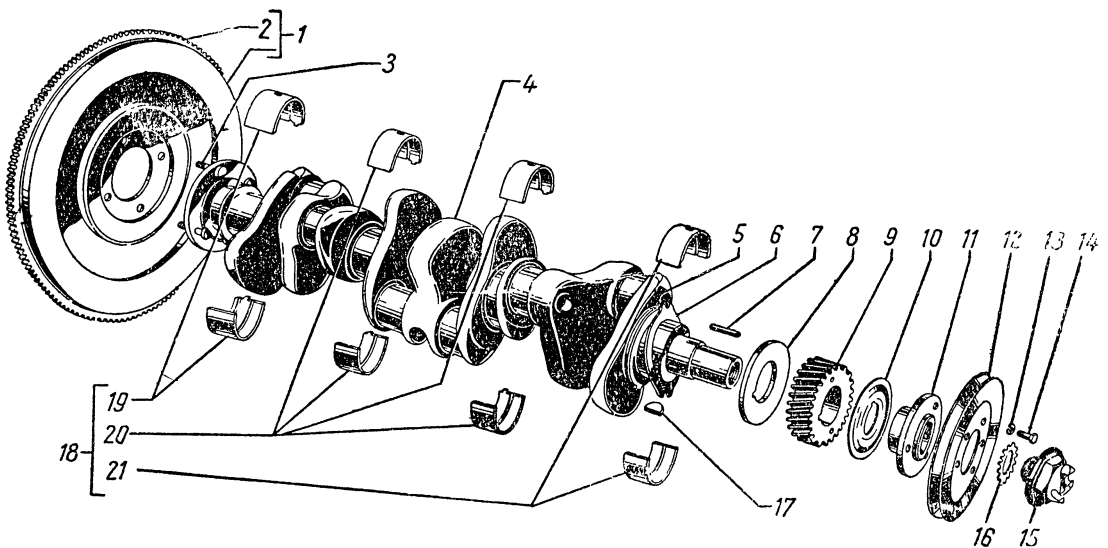
№ фигуры	№ позиции на фигуре	№ детали	Наименование	Количество
10	2	ВК-52-1004014*	Поршень с поршневым пальцем и стопорными кольцами в комплекте диаметром 81,88 мм . . . . .	6
		ВК-52-1004014-АР*	Поршень с поршневым пальцем и стопорными кольцами в комплекте диаметром 82,00 мм . . . . .	6
		ВК-52-1004014-БР*	Поршень с поршневым пальцем и стопорными кольцами в комплекте диаметром 82,08 мм . . . . .	6
		ВК-52-1004014-ВР*	Поршень с поршневым пальцем и стопорными кольцами в комплекте диаметром 82,12 мм . . . . .	6
		ВК-52-1004014-ГР*	Поршень с поршневым пальцем и стопорными кольцами в комплекте диаметром 82,24 мм . . . . .	6
		ВК-52-1004014-ДР*	Поршень с поршневым пальцем и стопорными кольцами в комплекте диаметром 82,36 мм . . . . .	6
		ВК-52-1004014-ЕР*	Поршень с поршневым пальцем и стопорными кольцами в комплекте диаметром 82,50 мм . . . . .	6
		ВК-52-1004014-ЖР*	Поршень с поршневым пальцем и стопорными кольцами в комплекте диаметром 82,58 мм . . . . .	6
		ВК-52-1004014-ИР*	Поршень с поршневым пальцем и стопорными кольцами в комплекте диаметром 82,62 мм . . . . .	6
		ВК-52-1004014-КР*	Поршень с поршневым пальцем и стопорными кольцами в комплекте диаметром 82,80 мм . . . . .	6
		ВК-52-1004014-ЛР*	Поршень с поршневым пальцем и стопорными кольцами в комплекте диаметром 83,00 мм . . . . .	6
		ВК-52-1004014-МР*	Поршень с поршневым пальцем и стопорными кольцами в комплекте диаметром 83,25 мм . . . . .	6
		ВК-52-1004014-НР*	Поршень с поршневым пальцем и стопорными кольцами в комплекте диаметром 83,50 мм . . . . .	6
		ВК-52-1004014-ПР*	Поршень с поршневым пальцем и стопорными кольцами в комплекте диаметром 84,00 мм . . . . .	6
4	3	12-1004022-Б	Кольцо поршневого пальца стопорное . . . . .	12
		11-6135-А	Палец поршневой диаметром 22 мм . . . . .	6
		11-6135-БР	Палец поршневой диаметром 22,08 мм . . . . .	6
		11-6135-ВР	Палец поршневой диаметром 22,12 мм . . . . .	6
		11-6135-ГР	Палец поршневой диаметром 22,20 мм . . . . .	6
1		12-1004024-Б**	Кольца поршневые диаметром 81,88 мм . . . . .	6
		12-1004024-ВР**	Кольца поршневые диаметром 82,25 мм . . . . .	6
		12-1004024-ЕР**	Кольца поршневые диаметром 82,50 мм . . . . .	6
		12-1004024-ИР**	Кольца поршневые диаметром 82,80 мм . . . . .	6
		12-1004024-ЛР**	Кольца поршневые диаметром 83,00 мм . . . . .	6
		12-1004024-МР**	Кольца поршневые диаметром 83,25 мм . . . . .	6
		12-1004024-НР**	Кольца поршневые диаметром 83,50 мм . . . . .	6
		12-1004024-ПР**	Кольца поршневые диаметром 84,00 мм . . . . .	6
		ВК-52-1004024*	Кольца поршневые диаметром 81,88 мм . . . . .	6
		ВК-52-1004024-ВР*	Кольца поршневые диаметром 82,25 мм . . . . .	6
		ВК-52-1004024-ЕР*	Кольца поршневые диаметром 82,50 мм . . . . .	6
		ВК-52-1004024-ИР*	Кольца поршневые диаметром 82,80 мм . . . . .	6
		ВК-52-1004024-ЛР*	Кольца поршневые диаметром 83,00 мм . . . . .	6
		ВК-52-1004024-МР*	Кольца поршневые диаметром 83,25 мм . . . . .	6
ВК-52-1004024-НР*	Кольца поршневые диаметром 83,50 мм . . . . .	6		
ВК-52-1004024-ПР*	Кольца поршневые диаметром 84,00 мм . . . . .	6		

\* Комплект на один поршень с четырьмя канавками.  
\*\* Комплект на один поршень с тремя канавками.

№ фигуры	№ позиций на фигуре	№ детали	Наименование	Количество
10	9	ВК-51-1004057*	Вкладыши шатуна диаметром 51,50 мм . . . . .	6
		ВК-51-1004057-БР*	Вкладыши шатуна диаметром 51,45 мм . . . . .	6
		ВК-51-1004057-ВР*	Вкладыши шатуна диаметром 51,25 мм . . . . .	6
		ВК-51-1004057-ГР*	Вкладыши шатуна диаметром 51,20 мм . . . . .	6
		ВК-51-1004057-ДР*	Вкладыши шатуна диаметром 51,00 мм . . . . .	6
		ВК-51-1004057-ЕР*	Вкладыши шатуна диаметром 50,75 мм . . . . .	6
		ВК-51-1004057-ЖР*	Вкладыши шатуна диаметром 50,50 мм . . . . .	6
		ВК-51-1004057-ИР*	Вкладыши шатуна диаметром 50,25 мм . . . . .	6
		ВК-51-1004057-КР*	Вкладыши шатуна диаметром 50,00 мм . . . . .	6
		ВК-51-1004057-ДБР*	Заготовки для шатунных вкладышей диаметром от 51,50 до 51,00 мм . . . . .	6
		ВК-51-1004057-ИБР*	Заготовки для шатунных вкладышей диаметром от 51,00 до 50,25 мм . . . . .	6

Подгруппа 1005. Коленчатый вал и маховик

11	4	11-6303-А3	Коленчатый вал . . . . .	1
	9	11-6306-А2	Шестерня коленчатого вала распределительная . . .	1
	17	260430-П	Шпонка шестерни коленчатого вала сегментная	1
	8	11-6307	Шайба коленчатого вала упорная . . . . .	1
	6	11-6308-А6	Шайба упорного подшипника коленчатого вала передняя . . . . .	1
8	41	51-1005142	Штифт передней шайбы упорного подшипника . . .	1
	40	51-1005188	Пружина штифта . . . . .	1
	42	51-1005189	Втулка штифта . . . . .	1
11	5	11-6309-А6	Шайба упорного подшипника коленчатого вала задняя . . . . .	1



Фиг. 11. Коленчатый вал и маховик.

Примечание: поз. 18 — см. в подгруппе 1000.

\* Комплект на один шатун.

№ фигуры	№ позиции на фигуре	№ детали	Наименование	Количество
11	10	21-1005042-Б1	Маслоотражатель коленчатого вала . . . . .	1
	8	19	51-1005034-А2	Сальник коленчатого вала передний в сборе . . . . .
11	11	11-6313-А2	Ступица шкива коленчатого вала . . . . .	1
	15	12-1005053	Храповик коленчатого вала . . . . .	1
	16	293554-П8	Шайба диаметром 28 храповика коленчатого вала пружинная с наружными зубцами . . . . .	1
	7	296140-П	Шпонка ступицы шкива коленчатого вала призматическая . . . . .	1
	12	12-1005060-А2	Шкив коленчатого вала . . . . .	1
	14	201238-П8	Болт М8×14 крепления шкива коленчатого вала . . . . .	3
	13	252135-П2	Шайба диаметром 8 пружинная . . . . .	3
	1	51-1005115	Маховик в сборе . . . . .	1
	2	11-6384-А	Обод маховика зубчатый . . . . .	1
	3	11-6387	Болт крепления маховика . . . . .	4
		292797-П	Гайка М11 болта крепления маховика . . . . .	4
		258025-П	Шплинт . . . . .	4
		М-7600	Подшипник переднего конца ведущего вала коробки передач в сборе (ГПЗ-60203) . . . . .	1
	21	ВК-51-1005131*	Вкладыши переднего коренного подшипника диаметром 64,00 мм . . . . .	1
		ВК-51-1005131-БР*	Вкладыши переднего коренного подшипника диаметром 63,95 мм . . . . .	1
		ВК-51-1005131-ВР*	Вкладыши переднего коренного подшипника диаметром 63,75 мм . . . . .	1
		ВК-51-1005131-ГР*	Вкладыши переднего коренного подшипника диаметром 63,70 мм . . . . .	1
		ВК-51-1005131-ДР*	Вкладыши переднего коренного подшипника диаметром 63,50 мм . . . . .	1
		ВК-51-1005131-ЕР*	Вкладыши переднего коренного подшипника диаметром 63,25 мм . . . . .	1
		ВК-51-1005131-ЖР*	Вкладыши переднего коренного подшипника диаметром 63,00 мм . . . . .	1
		ВК-51-1005131-ИР*	Вкладыши переднего коренного подшипника диаметром 62,75 мм . . . . .	1
		ВК-51-1005131-КР*	Вкладыши переднего коренного подшипника диаметром 62,50 мм . . . . .	1
	20	ВК-51-1005133*	Вкладыши среднего коренного подшипника диаметром 64,00 мм . . . . .	2
		ВК-51-1005133-БР*	Вкладыши среднего коренного подшипника диаметром 63,95 мм . . . . .	2
		ВК-51-1005133-ВР*	Вкладыши среднего коренного подшипника диаметром 63,75 мм . . . . .	2
		ВК-51-1005133-ГР*	Вкладыши среднего коренного подшипника диаметром 63,70 мм . . . . .	2
		ВК-51-1005133-ДР*	Вкладыши среднего коренного подшипника диаметром 63,50 мм . . . . .	2
		ВК-51-1005133-ЕР*	Вкладыши среднего коренного подшипника диаметром 63,25 мм . . . . .	2

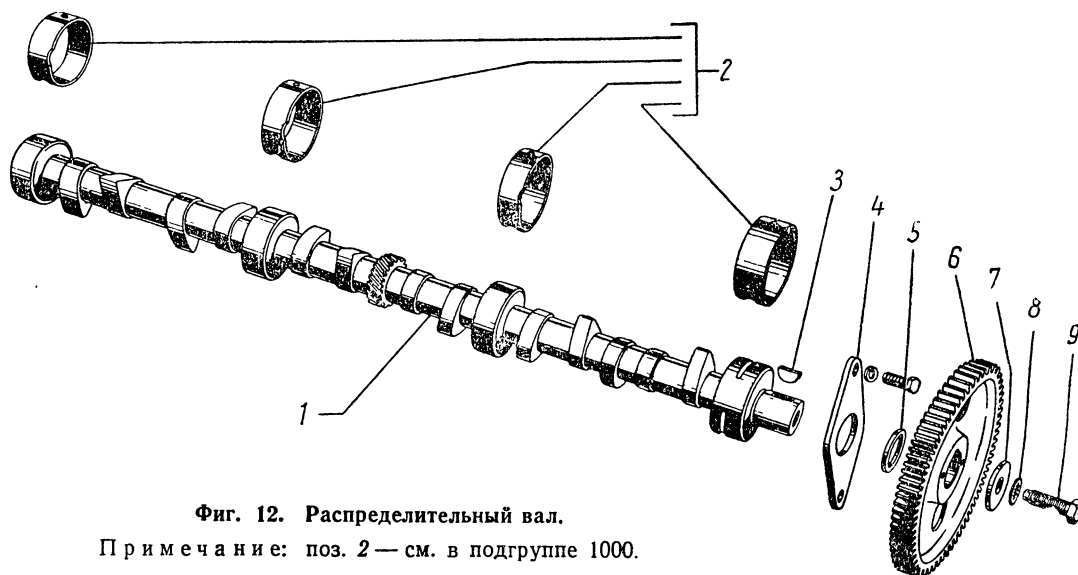
\* Комплект на одну шейку.

№ фигуры	№ позиции на фигуре	№ детали	Наименование	Количество
11	19	ВК-51-1005133-ЖР*	Вкладыши среднего коренного подшипника диаметром 63,00 мм . . . . .	2
		ВК-51-1005133-ИР*	Вкладыши среднего коренного подшипника диаметром 62,75 мм . . . . .	2
		ВК-51-1005133-КР*	Вкладыши среднего коренного подшипника диаметром 62,50 мм . . . . .	1
		ВК-51-1005134*	Вкладыши заднего коренного подшипника диаметром 64,00 мм . . . . .	1
		ВК-51-1005134-БР*	Вкладыши заднего коренного подшипника диаметром 63,95 мм . . . . .	1
		ВК-51-1005134-ВР*	Вкладыши заднего коренного подшипника диаметром 63,75 мм . . . . .	1
		ВК-51-1005134-ГР*	Вкладыши заднего коренного подшипника диаметром 63,70 мм . . . . .	1
		ВК-51-1005134-ДР*	Вкладыши заднего коренного подшипника диаметром 63,50 мм . . . . .	1
		ВК-51-1005134-ЕР*	Вкладыши заднего коренного подшипника диаметром 63,25 мм . . . . .	1
		ВК-51-1005134-ЖР*	Вкладыши заднего коренного подшипника диаметром 63,00 мм . . . . .	1
		ВК-51-1005134-ИР*	Вкладыши заднего коренного подшипника диаметром 62,75 мм . . . . .	1
ВК-51-1005134-КР*	Вкладыши заднего коренного подшипника диаметром 62,50 мм . . . . .	1		
8	30	11-6335-Б	Прокладка крышки заднего подшипника коленчатого вала уплотнительная правая . . . . .	1
	35	11-6336-Б	Прокладка крышки заднего подшипника коленчатого вала уплотнительная левая . . . . .	1
	33	11-6699-А	Держатель сальника заднего подшипника коленчатого вала . . . . .	2
	34	11-6702-А2	Набивка сальника заднего подшипника коленчатого вала . . . . .	2
	32	290489-П	Болт М6×12 держателя сальника заднего подшипника коленчатого вала . . . . .	6
	31	252174-П8	Шайба диаметром 6 пружинная с внутренними зубцами . . . . .	6
	28	11-6340	Пластина болтов крепления заднего подшипника коленчатого вала запорная в сборе . . . . .	1
	26	291058-П	Болт М14×75 крепления подшипников коленчатого вала . . . . .	6
		291059-П	Болт М14×75 крепления заднего подшипника коленчатого вала . . . . .	2
		257885-П	Шплинт-проволока болтов подшипников коленчатого вала . . . . .	3
	27	293398-П18	Шайба диаметром 15 . . . . .	8

\* Комплект на одну шейку.

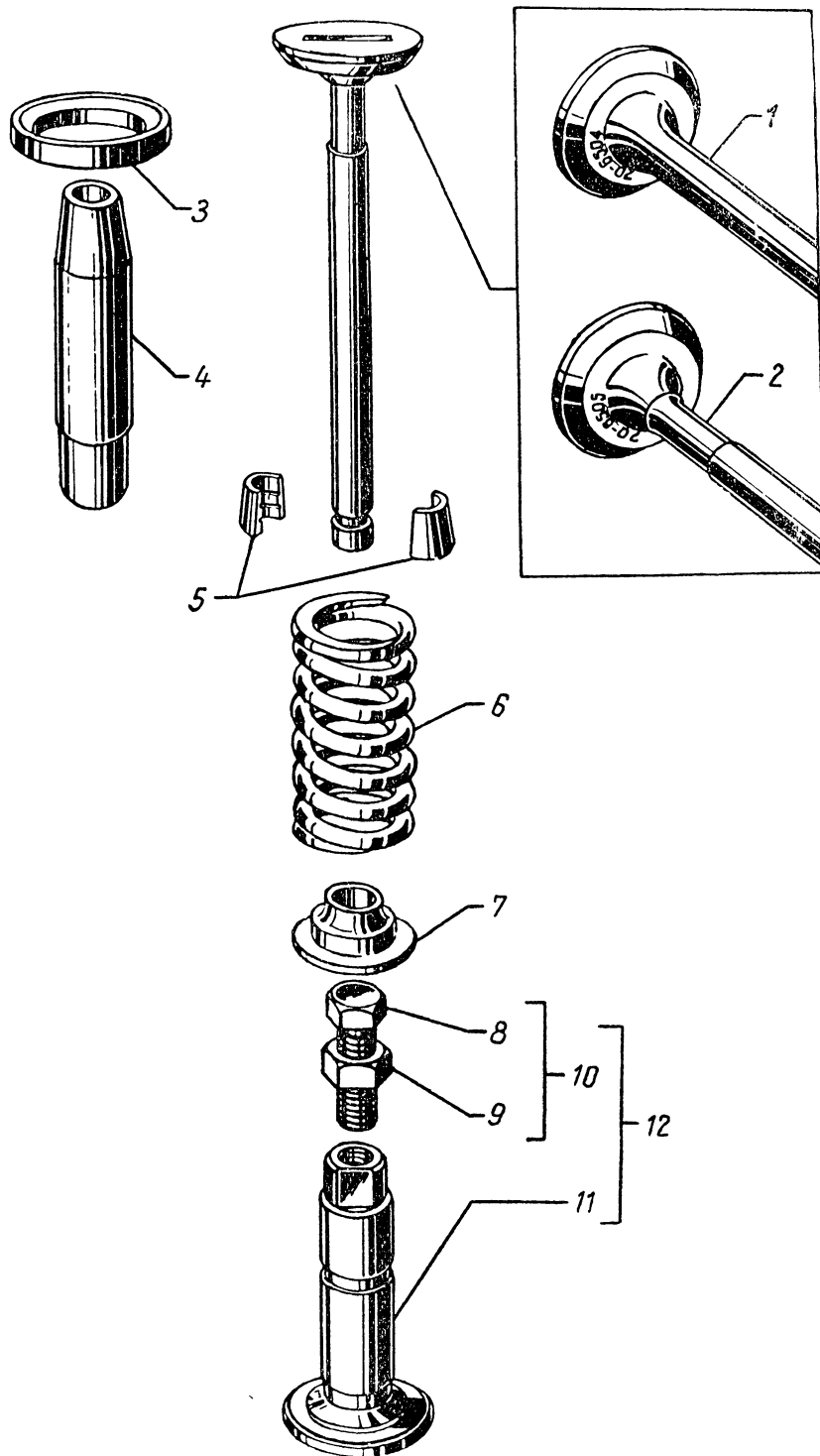
№ фигуры	№ позиции на фигуре	№ детали	Наименование	Количество
<b>Подгруппа 1006. Распределительный вал</b>				
12	1	12-1006015-Б1	Вал распределительный . . . . .	1
	4	11-6252	Фланец распределительного вала упорный . . . . .	1
		201456-П2	Болт М8×20 крепления упорного фланца распределительного вала . . . . .	2
		252135-П2	Шайба диаметром 8 пружинная . . . . .	2
	5	11-6255	Кольцо распределительного вала распорное . . . . .	1
	6	11-6256-А2	Шестерня распределительного вала . . . . .	1
	3	260417-П	Шпонка шестерни распределительного вала сегментная . . . . .	1
	7	11-6258	Шайба крепления шестерни распределительного вала	1
	9	201561-П	Болт 1М12×25 крепления шестерни распределительного вала . . . . .	1
	8	252177-П8	Шайба диаметром 12 пружинная с внутренними зубцами . . . . .	1
	23	11-6094	Трубка смазки распределительных шестерен . . . . .	1
	22	11-6095	Хомут трубки смазки распределительных шестерен .	1
		290489-П	Болт М6×12 крепления трубки смазки распределительных шестерен . . . . .	1
		252174-П8	Шайба диаметром 6 пружинная с внутренними зубцами . . . . .	1

<b>Подгруппа 1007. Клапаны и толкатели</b>				
13	1	70-6504-Б	Клапан впускной . . . . .	6
	2	70-6505-Б	Клапан выпускной . . . . .	6
	6	70-6513	Пружина клапана . . . . .	12
	7	11-6514-А1	Тарелка пружины клапана . . . . .	12
	5	11-6512	Сухарь клапана . . . . .	24
	3	70-6057-ВР	Седло выпускного клапана, увеличенное на 0,25 мм	6



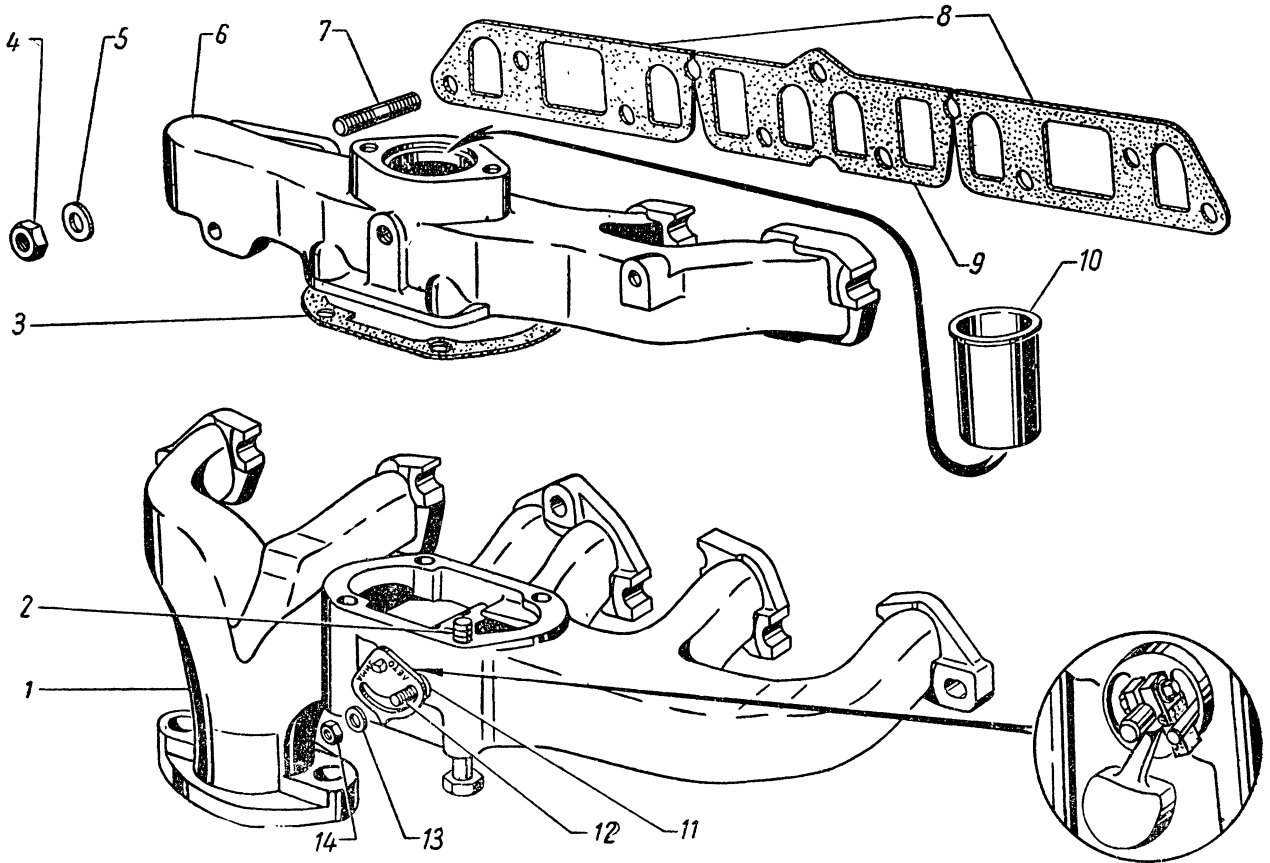
Фиг. 12. Распределительный вал.

Примечание: поз. 2 — см. в подгруппе 1000.



Фиг. 13. Клапаны и толкатели.

№ фигуры	№ позиции на фигуре *	№ детали	Наименование	Количество
13	4	11-6510 или 12-1007032	Втулка клапана направляющая . . . . .	12
	12	12-1007045	Толкатель клапана диаметром 16 мм в сборе . . . . .	12
		12-1007045-EP	Толкатель клапана диаметром 16,2 мм в сборе . . . . .	12
		12-1007045-ЖР	Толкатель клапана диаметром 16,5 мм в сборе . . . . .	12
		12-1007045-НР	Толкатель клапана диаметром 16,8 мм в сборе . . . . .	12
	8	12-1007075-Б2	Болт толкателя клапана регулировочный . . . . .	12
	9	12-1007076	Гайка регулировочного болта . . . . .	12
	10	12-1007060	Болт толкателя клапана регулировочный с гайкой в сборе . . . . .	12
	11	12-1007055-Б2	Толкатель клапана диаметром 16 мм . . . . .	12
		12-1007055-EP	Толкатель клапана диаметром 16,2 мм . . . . .	12
		12-1007055-ЖР	Толкатель клапана диаметром 16,5 мм . . . . .	12
12-1007055-НР		Толкатель клапана диаметром 16,8 мм . . . . .	12	



Фиг. 14. Газопровод.

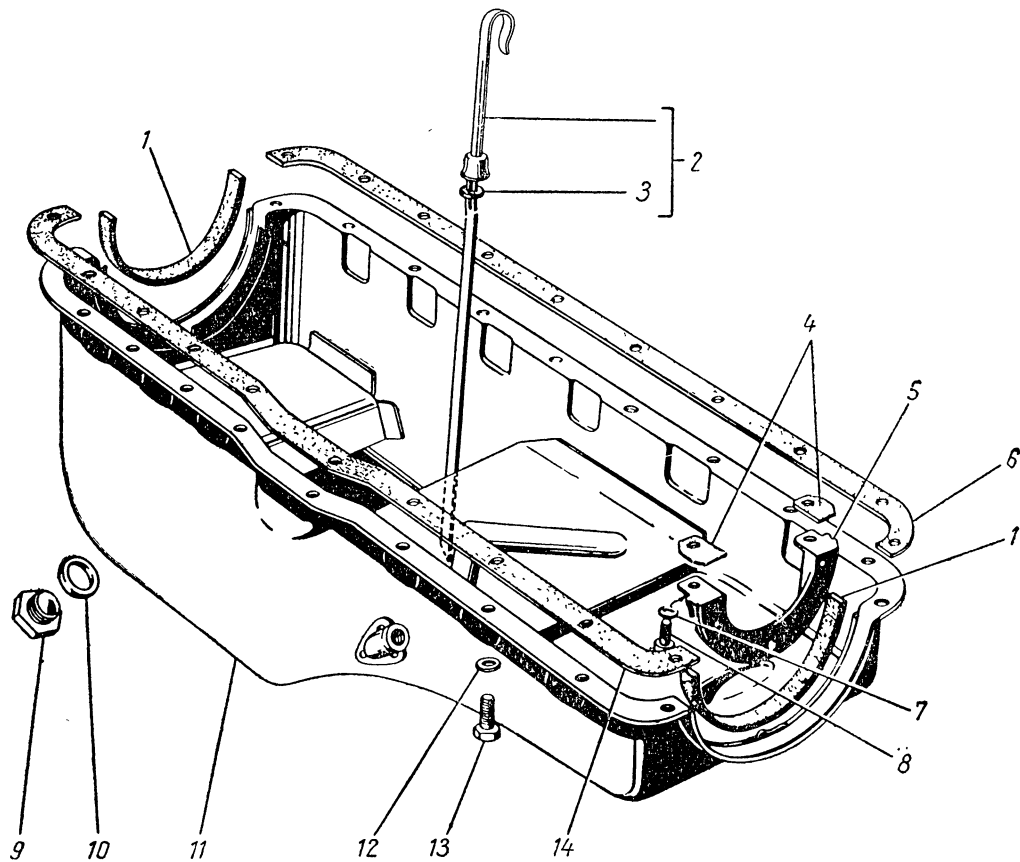


№ фигуры	№ позиции на фигуре	№ детали	Наименование	Количество
<b>Подгруппа 1008. Газопровод</b>				
14		51-1008010-Ж*	Газопровод двигателя в сборе с термостатом . . . . .	1
		51-1008010-И*	Газопровод двигателя в сборе с ручной регулировкой подогрева смеси . . . . .	1
	9	12-1008080	Прокладка газопровода средняя . . . . .	1
	8	12-1008084	Прокладка газопровода крайняя . . . . .	2
	7	291798-П	Шпилька 1М10×30 крепления газопровода . . . . .	11
	4	292782-П	Гайка 1М10 латунная . . . . .	11
	5	293318-П	Шайба диаметром 10,5 . . . . .	11
	6	51-1008015-Д	Труба впускная . . . . .	1
	10	51-1008130	Втулка направляющая впускной трубы . . . . .	1
	3	12-1008019-Б	Прокладка между впускной трубой и выпускным коллектором . . . . .	1
	2	200325-П <sub>1</sub>	Болт М10×80 крепления впускной трубы к выпускному коллектору . . . . .	4
		А-24466	Пробка 1/4"—18 коническая впускной трубы . . . . .	1
	1	12-1008024-И	Коллектор выпускной в сборе . . . . .	1
	21	51-1008024-Б**	Коллектор выпускной в сборе . . . . .	1
11	291678-П**	Шпилька 1М6×14 крепления сектора заслонки подогрева смеси . . . . .	1	
13	293236-П**	Шайба диаметром 7 нижняя . . . . .	1	
13	252004-П8**	Шайба диаметром 6 верхняя . . . . .	1	
14	250533-П**	Гайка 1М6 латунная . . . . .	1	
<b>Подгруппа 1009-А. Масляный картер</b>				
15	11	51-1009010-В1	Картер масляный в сборе . . . . .	1
	9	296507-П8	Пробка 1М22×1,5 маслосливного отверстия картера . . . . .	1
15	10	297282-П	Прокладка диаметром 22 мм пробки . . . . .	1
	1	11-6701	Прокладка масляного картера передняя и задняя . . . . .	2
	14	11-6710	Прокладка масляного картера правая . . . . .	1
	6	11-6711	Прокладка масляного картера левая . . . . .	1
	13	201454-П8	Болт М8×16 крепления масляного картера к блоку цилиндров . . . . .	20
	12	293277-П8	Шайба диаметром 8 . . . . .	20
	5	51-1009065-А2	Скоба уплотнения передней части масляного картера . . . . .	1
	4	51-1009066	Прокладка скобы уплотнения передней части масляного картера . . . . .	2
	8	222527-П	Винт М6×20 крепления скобы уплотнения передней части масляного картера . . . . .	2
	7	252174-П8	Шайба диаметром 6 пружинная с внутренними зубцами . . . . .	2
2	51-1009050-Б2	Указатель уровня масла в сборе . . . . .	1	
3	70-6752	Шайба указателя уровня масла уплотнительная . . . . .	1	

\* По выбору.

\*\* Относятся к газопроводу 51-1008010-И.

№ фигуры	№ позиции на фигуре	№ детали	Наименование	Количество
----------	---------------------	----------	--------------	------------

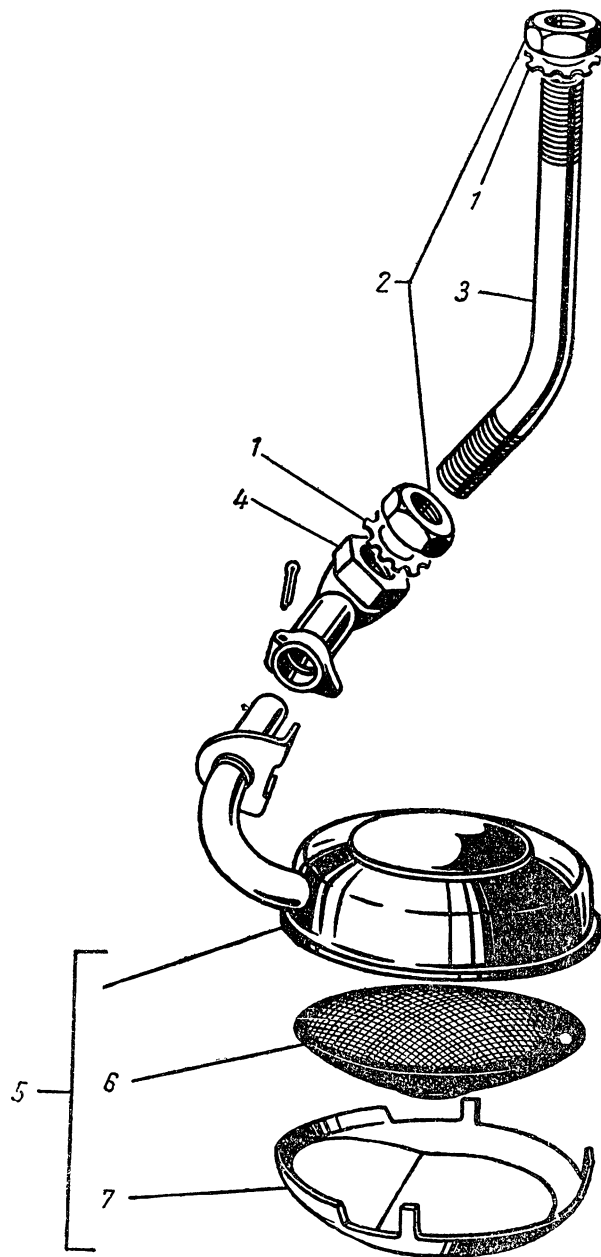


Фиг. 15. Масляный картер.

Подгруппа 1010. Маслоприемник

(для автомобилей ГАЗ-51А, ГАЗ-51Ж, ГАЗ-51П, ГАЗ-63, ГАЗ-63А, ГАЗ-63Д, ГАЗ-93 и ГАЗ-93А)

16	5	11-6660 258040-П	Маслоприемник в сборе . . . . . Шплинт крепления маслоприемника к патрубку разводной . . . . .	1 1 1
	4	11-6643-А	Патрубок поплавка маслоприемника . . . . .	1
	3	11-6640	Трубка масляного насоса приемная . . . . .	2
	2	250636-П	Контргайка 1М16 приемной трубки масляного насоса	
	1	252239-П8	Шайба диаметром 16 пружинная с наружными зуб- цами . . . . .	2
	6	11-6669	Сетка маслоприемника в сборе . . . . .	1
	7	11-6661	Поддон маслоприемника . . . . .	1

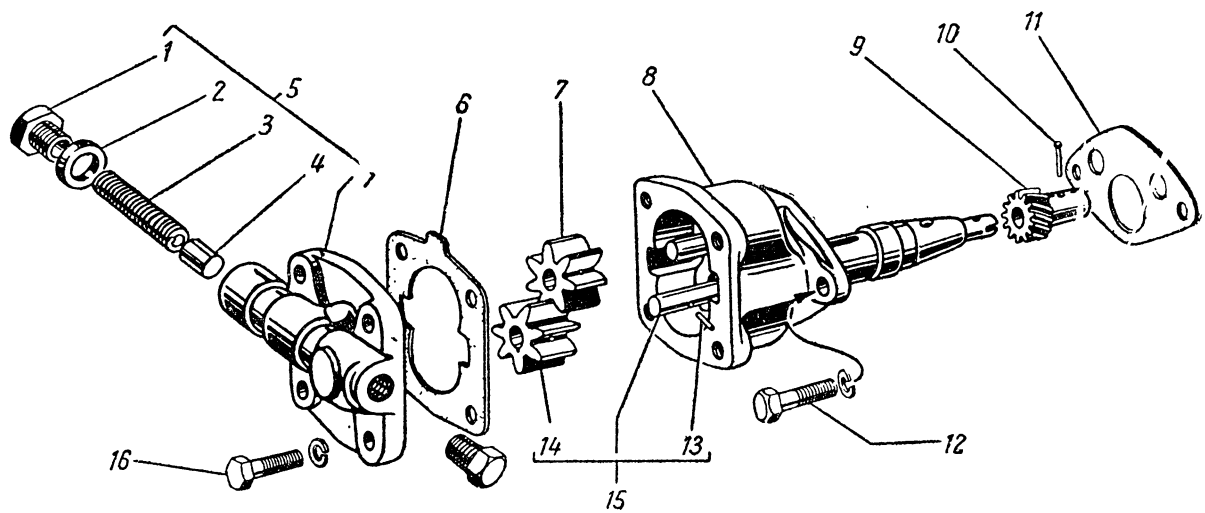


Фиг. 16. Маслоприемник.

№ фигуры	№ позиции на фигуре	№ детали	Наименование	Количество
----------	---------------------	----------	--------------	------------

**Подгруппа 1011. Масляный насос**

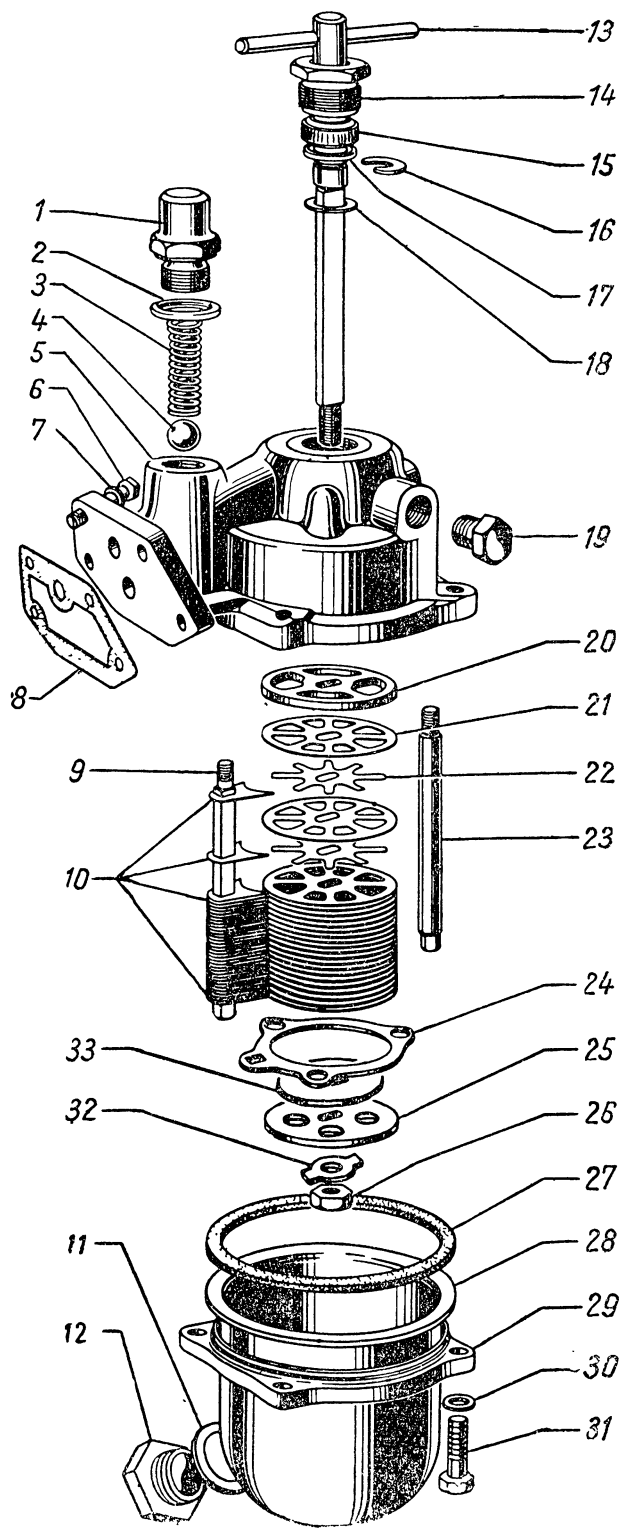
17	11	51-1011010-A3	Насос масляный в сборе . . . . .	1
	12	11-6605-A1	Прокладка корпуса масляного насоса . . . . .	1
		201499-П8	Болт М10×30 крепления масляного насоса . . . . .	2
		252136-П2	Шайба диаметром 10 пружинная . . . . .	2
	8	70-6603-Б	Корпус масляного насоса в сборе . . . . .	1
	15	70-6608-Б	Валик масляного насоса с ведущей шестерней в сборе . . . . .	1
	13	258926-П	Штифт шестерни масляного насоса . . . . .	1
	7	21-1011032	Шестерня ведомая масляного насоса . . . . .	1
	14	70-6613-В	Шестерня ведущая масляного насоса . . . . .	1
	9	11-6551	Шестерня привода масляного насоса и распределителя . . . . .	1
	10	258616-П	Штифт шестерни привода масляного насоса цилиндрический . . . . .	1
	5	51-1011050-A3	Крышка масляного насоса в сборе . . . . .	1
	6	70-6617-A1	Прокладка крышки масляного насоса . . . . .	1
	16	201458-П8	Болт М8×25 крепления крышки масляного насоса . . . . .	4
		252135-П2	Шайба диаметром 8 пружинная . . . . .	4
	3	21-1011058-Б	Пружина редукционного клапана . . . . .	1
	4	21-1011062	Плунжер редукционного клапана . . . . .	1
1	296494-П8	Пробка 1М18×1,5 редукционного клапана . . . . .	1	
2	293469-П	Шайба диаметром 18 пробки . . . . .	1	



Фиг. 17. Масляный насос.

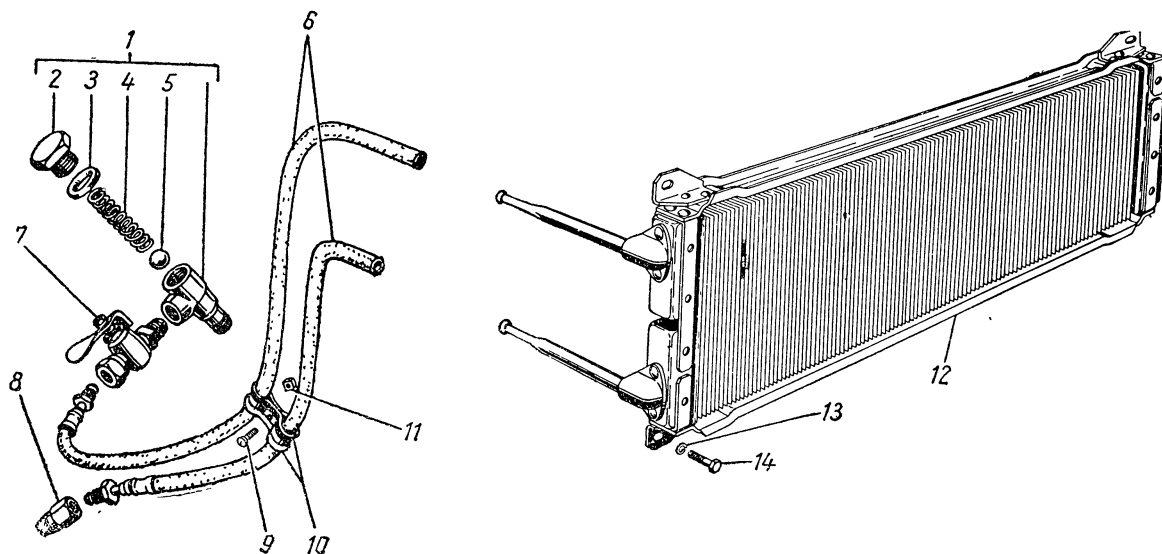
**Подгруппа 1012. Масляный фильтр грубой очистки**

18	6	МФ1-1012010	Фильтр масляный в сборе (12-1012010-В) . . . . .	1
		201458-П8	Болт М8×25 крепления масляного фильтра . . . . .	4



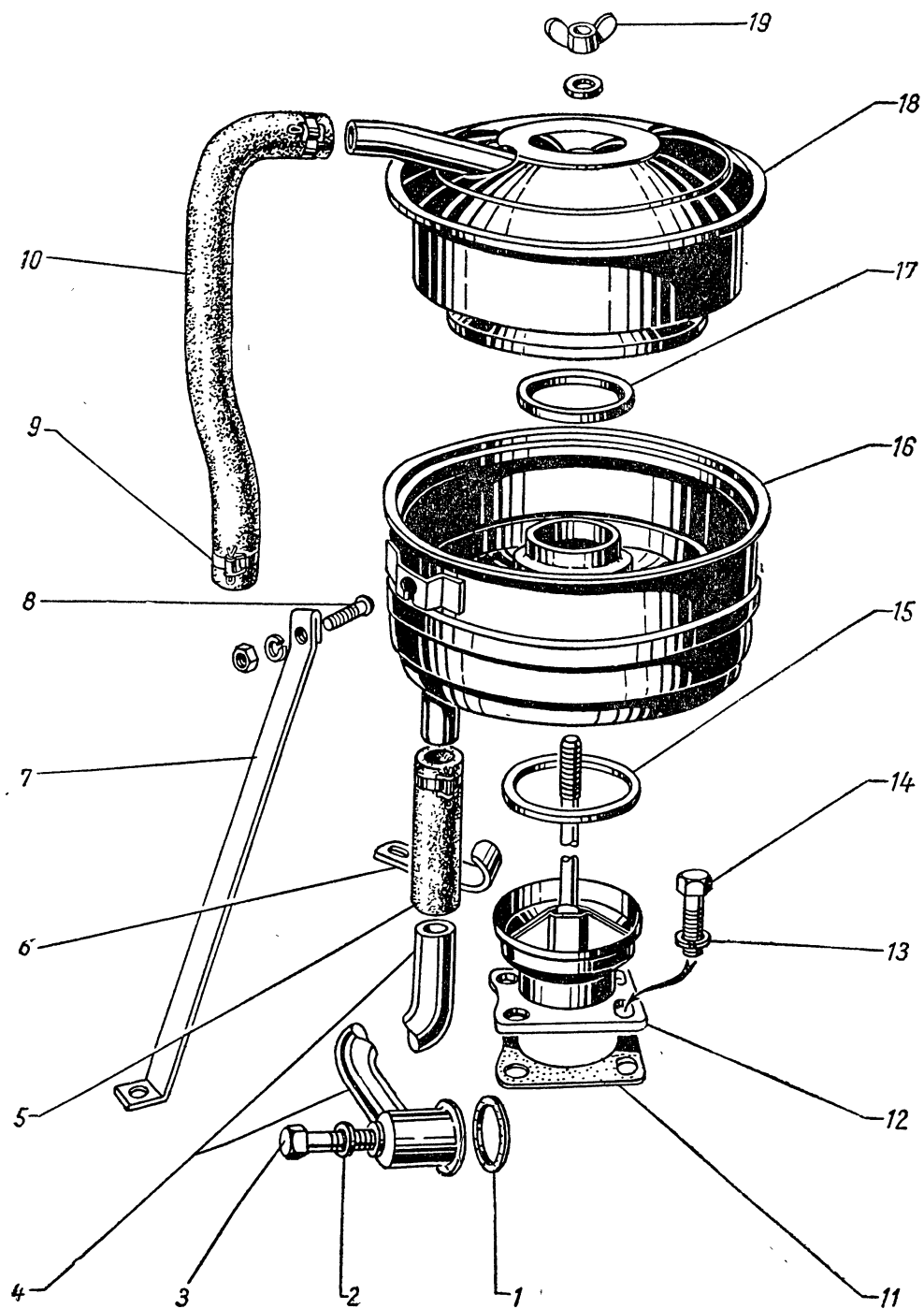
Фиг. 18. Масляный фильтр грубой очистки.

№ фигуры	№ позиции на фигуре	№ детали	Наименование	Количество
18	7	252135-П2	Шайба диаметром 8 пружинная . . . . .	4
	8	12-10120280-Б	Прокладка масляного фильтра . . . . .	1
	19	353052-S8	Пробка 1/4" корпуса масляного фильтра коническая . . . . .	1
	5	МФ1-1012015	Корпус масляного фильтра . . . . .	1
	3	202-6092	Пружина перепускного клапана масляного фильтра	1
	4	353087-S	Шарик диаметром 11,9 перепускного клапана .	1
	1	296499-П8	Пробка 1М18×1,5 перепускного клапана . . .	1
	2	293469-П	Шайба диаметром 18 пробки в сборе . . . . .	1
	23	МФ1-1012026	Стойка фильтрующего элемента масляного фильтра	3
	9	МФ1-1012027	Стержень счищающих пластин масляного фильтра .	1
	13	МФ1-1012030	Валик масляного фильтра в сборе . . . . .	1
	18	293346-П2	Шайба диаметром 12 валика масляного фильтра упорная . . . . .	1
	16	МФ1-1012036	Шайба валика масляного фильтра замковая . . . . .	1
	17	МФ1-1012037	Шайба сальника масляного фильтра . . . . .	1
	15	МФ1-1012038	Сальник валика масляного фильтра . . . . .	1
	14	МФ1-1012039	Гайка сальника масляного фильтра . . . . .	1
	21	МФ1-1012051	Пластинка масляного фильтра фильтрующая . . .	172
	22	МФ1-1012052	Пластинка масляного фильтра промежуточная . . .	171
	10	МФ1-1012053	Пластинка масляного фильтра счищающая . . . . .	171
	20	МФ1-1012055-A	Шайба фильтрующего элемента масляного фильтра упорная верхняя . . . . .	1
	25	МФ1-1012056	Фланец фильтрующего элемента масляного фильтра зажимной . . . . .	1
	24	МФ1-1012059	Пластинка фильтрующего элемента масляного фильтра опорная . . . . .	1



Фиг. 19. Масляный радиатор.

№ фигуры	№ позиции на фигуре	№ детали	Наименование	Количество	
18	26	250765-П2	Гайка М8 валика масляного фильтра . . . . .	1	
	28	МФ1-1012062	Отстойник масляного фильтра в сборе . . . . .	1	
	12	296507-П	Пробка 1М18×1,5 масляного фильтра спускная	1	
	32	МФ1-1012058	Шайба стопорная . . . . .	1	
	33	МФ1-1012054	Шайба направляющая . . . . .	1	
	11	297248-П	Прокладка диаметром 18 мм спускной пробки в сборе . . . . .	1	
	29	МФ1-1012067	Фланец отстойника масляного фильтра . . . . .	1	
	27	МФ1-1012068	Прокладка отстойника масляного фильтра . . . . .	1	
	31	201460-П8	Болт М8×30 крепления отстойника масляного фильтра . . . . .	4	
	<b>Подгруппа 1013. Масляный радиатор</b>				
	19	12	63-1013010-Б	Радиатор масляный в сборе . . . . .	1
14		201452-П8	Болт М8×12 крепления масляного радиатора .	4	
13		252155-П2	Шайба диаметром 8 пружинная . . . . .	4	
1		63-1013095	Клапан масляного радиатора в сборе . . . . .	1	
4		202-6092	Пружина клапана масляного радиатора . . . . .	1	
5		353087-S	Шарик диаметром 11,9 клапана масляного радиатора . . . . .	1	
2		296499-П2	Пробка 1М18×12 клапана масляного радиатора	1	
3		293469-П	Прокладка пробки . . . . .	1	
6		63-1013100-Б	Шланг масляного радиатора в сборе . . . . .	2	
8		280074-П8	Штуцер сливного патрубка масляного радиатора прямой . . . . .	1	
		297581-П8	Лента соединительная хомутика шланга масляного радиатора . . . . .	2	
		297580-П8	Протяжка хомутика . . . . .	2	
		297575-П8	Шплинт хомутика . . . . .	2	
10		63-1013118-А2	Скоба шлангов масляного радиатора соединительная	2	
9		224624-П8	Винт М6×14 соединительной скобы шлангов масляного радиатора . . . . .	1	
11		251104-П8	Гайка М6 . . . . .	1	
7		51-1013140	Краник масляного радиатора запорный в сборе . .	1	
<b>Подгруппа 1014Б. Вентиляция картера</b>					
20	1	51-1014053-Б	Прокладка патрубка крепления вытяжной трубки вентиляции картера . . . . .	1	
	3	200272-П8	Болт М8×65 крепления вытяжной трубы вентиляции картера . . . . .	1	
	2	293264-П	Шайба диаметром 8 фибровая . . . . .	1	
	4	51А-1014055	Трубка вентиляции картера вытяжная в сборе . .	1	
	5	21-1014076	Шланг вытяжной трубки вентиляции картера . . .	1	
	6	51А-1014071	Скоба крепления вытяжной трубки вентиляции картера . . . . .	1	
	10	63-1014075	Шланг соединительный вентиляции картера . . . .	1	
	9	297584-П8	Лента хомута шланга вытяжной трубки вентиляции картера стяжная . . . . .	4	
	20		297580-П8	Пряжка хомута . . . . .	4
			297575-П8	Шплинт хомута . . . . .	4



Фиг. 20. Вентиляция картера.

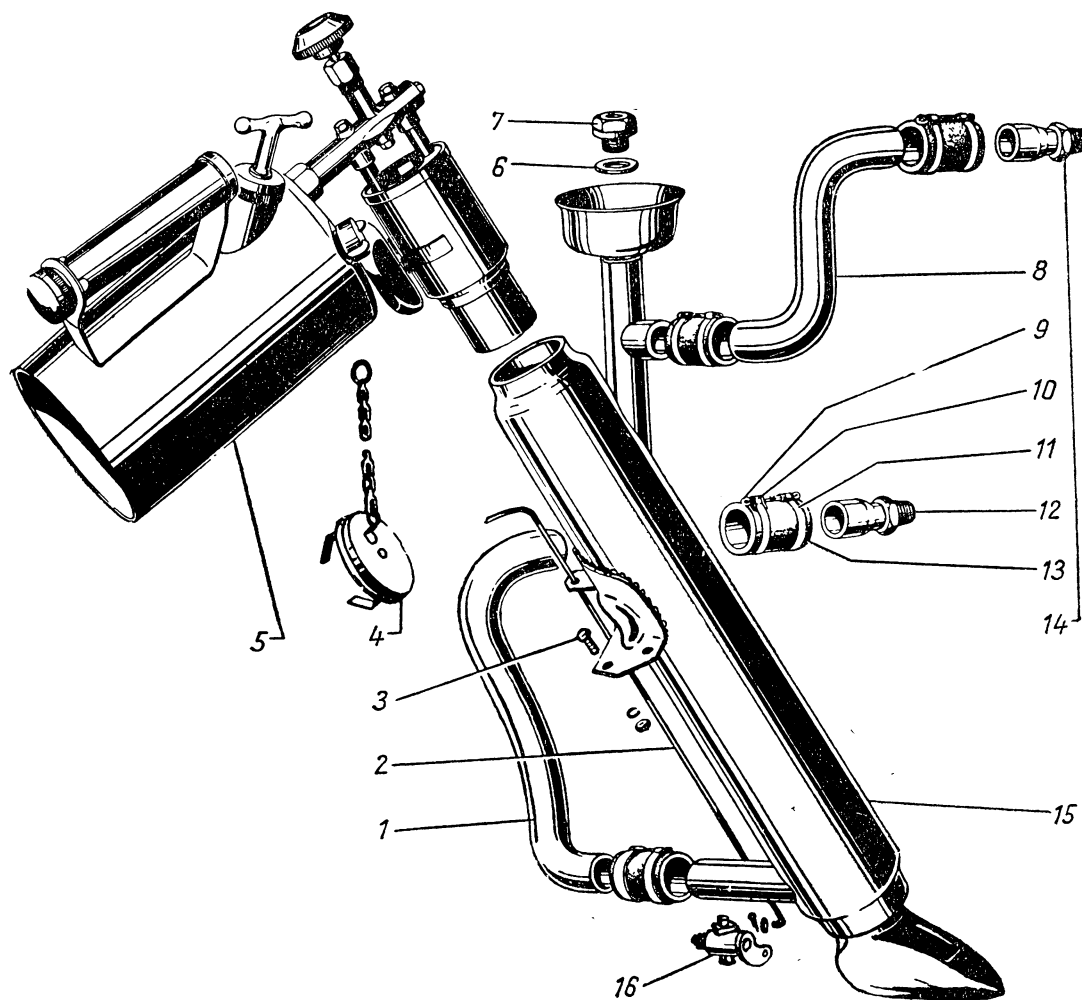
Примечание: поз. 7, 8, 11—19 — см. в подгруппе 1109.



№ фигуры	№ позиции на фигуре	№ детали	Наименование	Количество
----------	---------------------	----------	--------------	------------

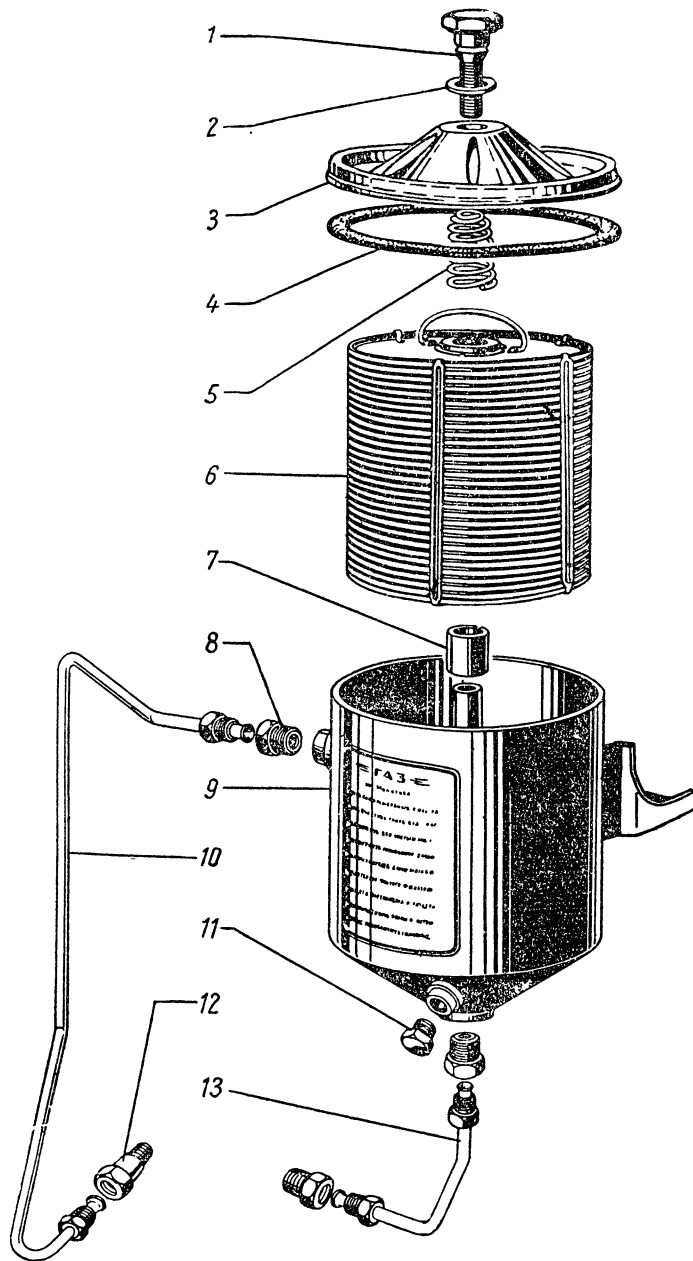
**Подгруппа 1015. Пусковое оборудование двигателя**

21	15 3	51-1015010-Е 201457-П8  252135-П8 250765-П8	Котел пускового подогревателя в сборе . . . . . Болт М8×22 крепления пускового подогревателя . . . . . Шайба диаметром 8 пружинная . . . . . Гайка М8 . . . . .	1  2 2 2
----	---------	---	--	----------------------



**Фиг. 21. Пусковое оборудование двигателя.**  
Примечание: поз. 2 и 16 — см. в подгруппе 1305-Б.

№ фигуры	№ позиции на фигуре	№ детали	Наименование	Количество	
21	7	296497-П	Пробка 1М18×12 наливной трубки котла пускового подогревателя . . . . .	1	
	6	51-1015064	Прокладка пробки котла пускового подогревателя . . . . .	1	
	8	51-1015078-Г	Трубка котла пускового подогревателя подводящая . . . . .	1	
	1	51-1015080-В	Трубка котла пускового подогревателя отводящая . . . . .	1	
	12	51-1015085-Б	Штуцер пускового подогревателя в сборе нижний . . . . .	1	
	14	51-1015085-В	Штуцер пускового подогревателя в сборе верхний . . . . .	1	
	13	060-149645	Шланг трубы пускового подогревателя . . . . .	4	
	5	51-1015102-В	Лампа пускового подогревателя в сборе . . . . .	1	
	11	297586-П8	Лента хомута шлангов стяжная . . . . .	8	
	10	297580-П8	Пряжка хомута . . . . .	8	
	9	297575-П8	Шплинт хомута . . . . .	8	
	4	51-1015087	Крышка жаровой трубы котла пускового подогревателя в сборе . . . . .	1	
	<b>Подгруппа 1017. Масляный фильтр тонкой очистки</b>				
	22	9	12-1017010-Б1	Фильтр масляный тонкой очистки в сборе . . . . .	1
		11	51-1017015-Б	Корпус масляного фильтра тонкой очистки в сборе . . . . .	1
11		353052-58	Пробка 1/4"—18 сливного отверстия масляного фильтра тонкой очистки коническая . . . . .	1	
6		51-1017035-А3 ДАСФО-2	Элемент масляного фильтра тонкой очистки фильтрующий в сборе . . . . .	1	
7		51-1017067	Трубка фильтрующего элемента масляного фильтра тонкой очистки распорная . . . . .	1	
3		51-1017025-Б	Крышка масляного фильтра тонкой очистки . . . . .	1	
1		51-1017026	Болт крышки масляного фильтра тонкой очистки стяжной . . . . .	1	
2		297216-П	Шайба диаметром 16 фибровая . . . . .	1	
5		51-1017028	Пружина масляного фильтра тонкой очистки распорная . . . . .	1	
4		51-1017065-Б	Прокладка крышки масляного фильтра тонкой очистки . . . . .	1	
10		51-1017080-Б	Трубка масляного фильтра тонкой очистки впускная в сборе . . . . .	1	
13		51-1017083-Б	Трубка масляного фильтра тонкой очистки выпускная в сборе . . . . .	1	
12		298452-П8	Штуцер 1/4"—27 впускной трубки к блоку прямой . . . . .	1	
8		298458-П8	Штуцер 1/4"—18 трубок прямой . . . . .	3	

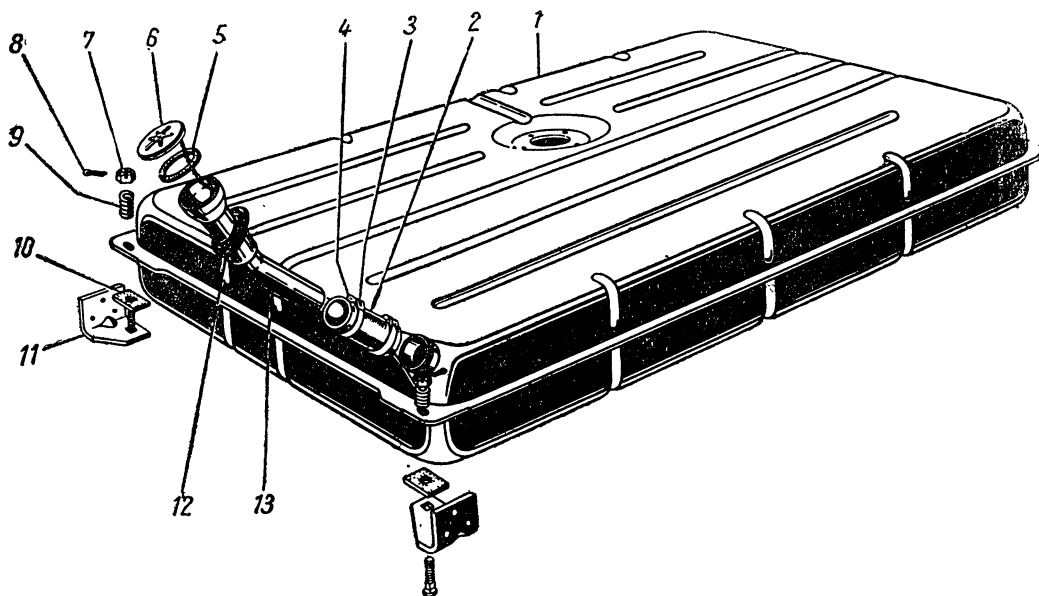


Фиг. 22. Масляный фильтр тонкой очистки.

## Группа 11. СИСТЕМА ПИТАНИЯ

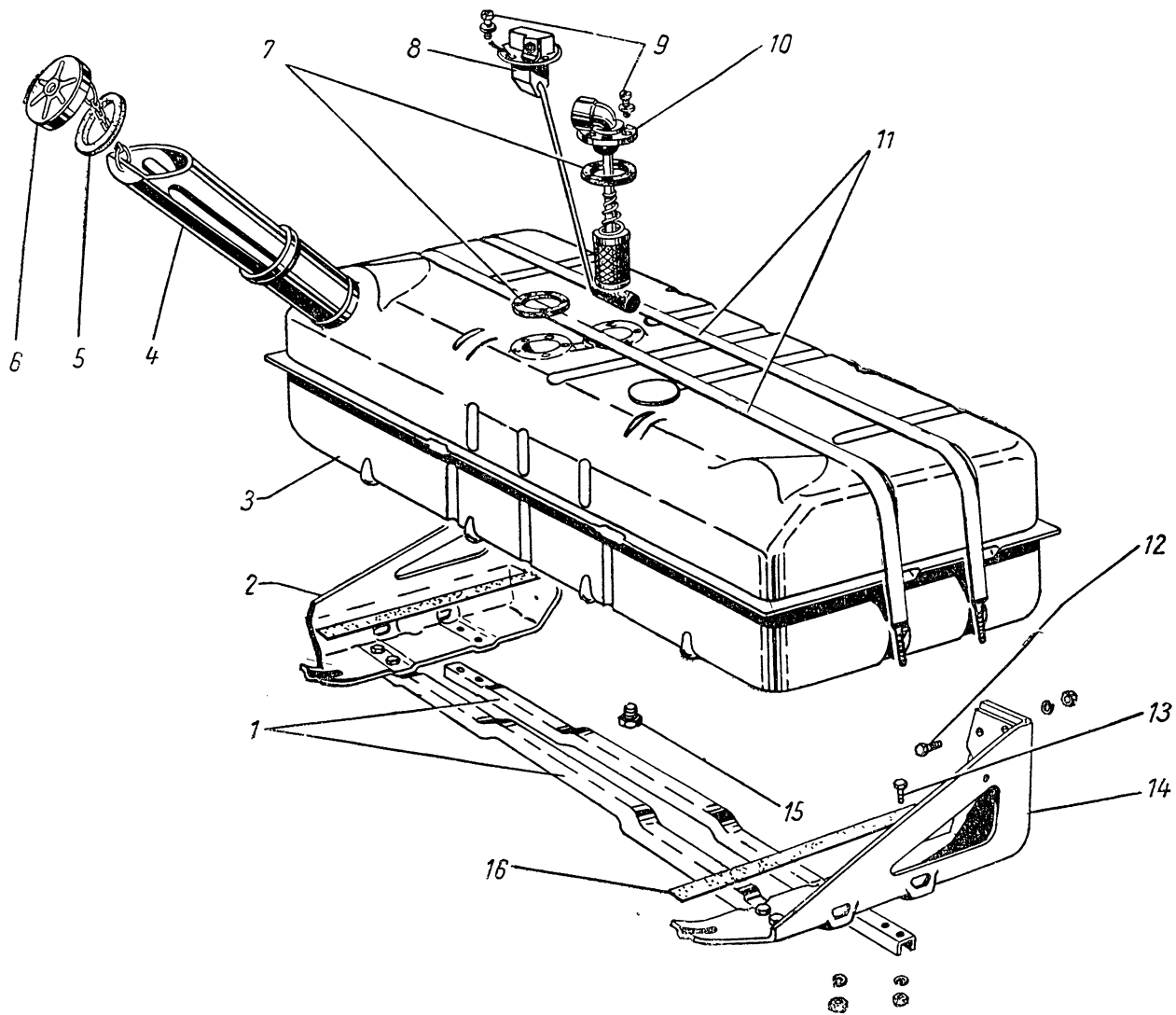
№ фигуры	№ позиции на фигуре	№ детали	Наименование	Количество
<b>Подгруппа 1101. Бензиновый бак</b>				
(для автомобилей ГАЗ-51А, ГАЗ-51Ж, ГАЗ-51П, ГАЗ-63, ГАЗ-63А, ГАЗ-63Д, ГАЗ-93, ГАЗ-93А)				
23	1	51-1101010-Б1	Бак бензиновый в сборе . . . . .	1
	11	51-1101102-Б	Кронштейн крепления бензинового бака в сборе . .	3
	9	А-8130-В	Пружина крепления бензинового бака . . . . .	3
	7	250976-П8	Гайка 1М10 . . . . .	3
	8	258026-П	Шплинт 2,5×25 . . . . .	3
	10	51-1101120-А	Прокладка крепления бензинового бака . . . . .	3
	13	51-1101060-Б	Труба бензинового бака наливная в сборе . . . . .	1
		51-1101060-Б1*	Труба бензинового бака наливная в сборе . . . . .	1
	2	51-1101070	Шланг наливной трубы бензинового бака соединительный . . . . .	1
		297592-П8	Лента хомута шланга наливной трубы бензинового бака стяжная . . . . .	2
	3	297580-П8	Пряжка хомута . . . . .	2
	4	297575-П8	Шплинт хомута . . . . .	2
	12 <sup>ч</sup>	51-1101150-В	Уплотнитель наливной трубы бензинового бака . . .	1

\* Ставится только на автомобили ГАЗ-63, ГАЗ-63А и ГАЗ-63Д.



Фиг. 23. Бензиновый бак.

Примечание: поз. 5 и 6 — см. в подгруппе 1103.

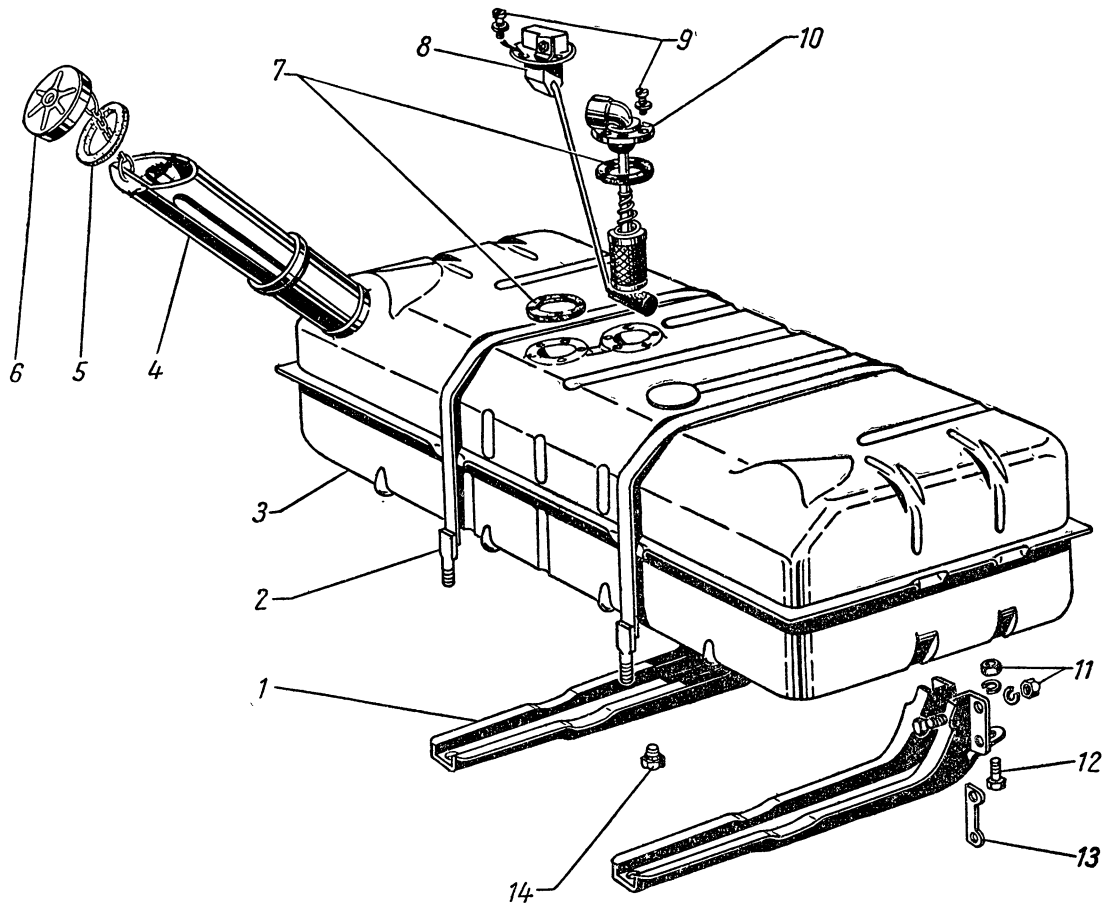


Фиг. 24. Дополнительный бензиновый бак для автомобилей ГАЗ-51П и ГАЗ-63Д.

Примечания: 1) поз. 5, 6 — см. в подгруппе 1103; 2) поз. 7, 9, 10 — см. в подгруппе 1104-Б;  
3) поз. 8 — см. в подгруппе 3801.

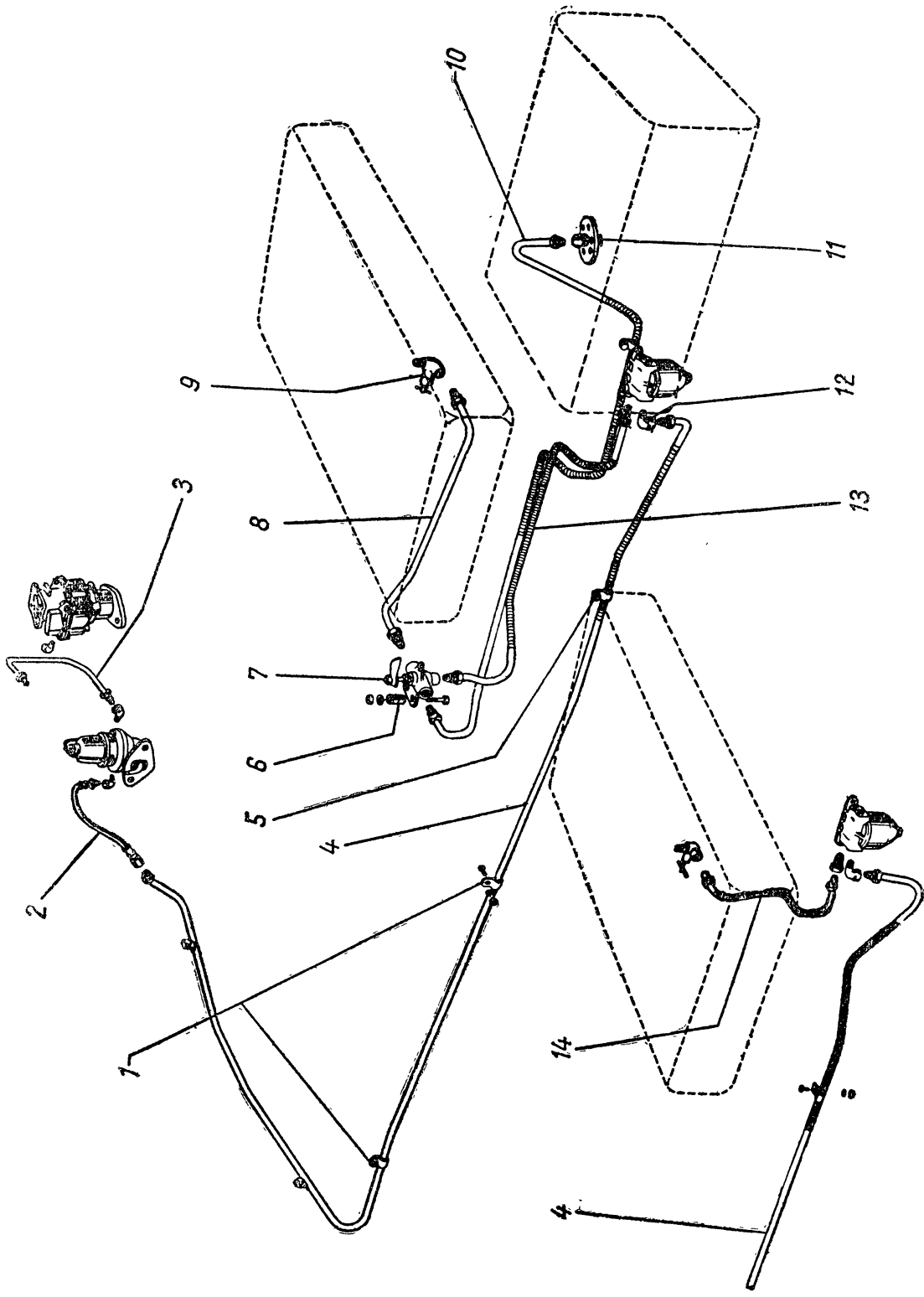
№ фигуры	№ позиции на фигуре	№ детали	Наименование	Количество
<b>Подгруппа 1102-Б. Дополнительный бензиновый бак</b> (для автомобилей ГАЗ-51П и ГАЗ-63Д)				
24	3	63-1102010	Бак бензиновый дополнительный в сборе . . . . .	1
	4	63-1102090	Труба выдвижная дополнительного бензинового бака в сборе . . . . .	1
	15	296541-П8	Пробка к 1/4" сливная дополнительного бензинового бака . . . . .	1
	2	51П-1102100-Б	Кронштейн крепления дополнительного бензинового бака передний в сборе . . . . .	1
	14	51П-1102102-Б	Кронштейн крепления дополнительного бензинового бака задний в сборе . . . . .	1
	12	201497-П8	Болт М10×25 крепления кронштейна дополнительного бензинового бака . . . . .	6
		250512-П8	Гайка М10 . . . . .	6
		252136-П2	Шайба диаметром 10 пружинная . . . . .	6
	1	51П-1102107-Б	Планка защитная кронштейна крепления дополнительного бензинового бака . . . . .	2
	13	201454-П8	Болт М8×16 крепления защитной планки кронштейна дополнительного бензинового бака . . . . .	8
		250510-П8	Гайка М8 . . . . .	8
		252155-П2	Шайба диаметром 8 пружинная . . . . .	8
	16	51П-1102120-Б	Прокладка кронштейна крепления дополнительного бензинового бака . . . . .	2
	11	51П-1102110-Б	Хомут крепления дополнительного бензинового бака в сборе . . . . .	2
		250512-П8	Гайка М10 . . . . .	4
		252136-П2	Шайба диаметром 10 пружинная . . . . .	4
<b>Подгруппа 1102. Дополнительный бензиновый бак</b> (для автомобилей ГАЗ-63 и ГАЗ-63А)				
25	3	63-1102010	Бак бензиновый дополнительный в сборе . . . . .	1
	14	296541-П8	Пробка 1/4"—18 дополнительного бензинового бака сливная . . . . .	1
	4	63-1102090	Труба дополнительного бензинового бака выдвижная в сборе . . . . .	1
	1	51-1102100-А	Кронштейн крепления дополнительного бензинового бака . . . . .	2
	13	51-1102105	Усилитель кронштейна крепления дополнительного бензинового бака . . . . .	4
	12	201497-П8	Болт М10×25 крепления кронштейна дополнительного бензинового бака . . . . .	10
		250512-П8	Гайка М10 . . . . .	10
		252136-П2	Шайба диаметром 10 пружинная . . . . .	10
	2	63-1102110	Хомут крепления дополнительного бензинового бака в сборе . . . . .	2
		250512-П8	Гайка М10 хомута крепления дополнительного бензинового бака . . . . .	4

№ фигуры	№ позиции на фигуре	№ детали	Наименование	Количество
<b>Подгруппа 1103. Пробка бензинового бака</b> (для автомобилей ГАЗ-51А, ГАЗ-51Ж, ГАЗ-51П, ГАЗ-63, ГАЗ-63А, ГАЗ-63Д, ГАЗ-93 и ГАЗ-93А)				
23;	6	51-1103010	Пробка бензинового бака в сборе . . . . .	1
24;	5	51-1103075-А	Прокладка пробки бензинового бака . . . . .	1
25		51-1002155-А2	Цепочка пробки бензинового бака . . . . .	1
<b>Подгруппа 1104. Бензинопровод</b> (для автомобилей ГАЗ-51А, ГАЗ-51Ж, ГАЗ-93 и ГАЗ-93А)				
26	9	51-1104170	Краник бензиновый для присоединения трубки бензинопровода к баку . . . . .	1
	14	51-1104093-В1	Трубка бензинопровода от краника основного бака к отстойнику в сборе . . . . .	1
		280074-П8	Штуцер $\frac{1}{4}$ "—18 для присоединения трубки бензинопровода к отстойнику прямой . . . . .	1



Фиг. 25. Дополнительный бензиновый бак для автомобилей ГАЗ-63 и ГАЗ-63А.

Примечания: 1) поз. 5 и 6 — см. в подгруппе 1103; 2) поз. 7, 9, 10 — см. в подгруппе 1104-Б; 3) поз. 8 — см. в подгруппе 3801.



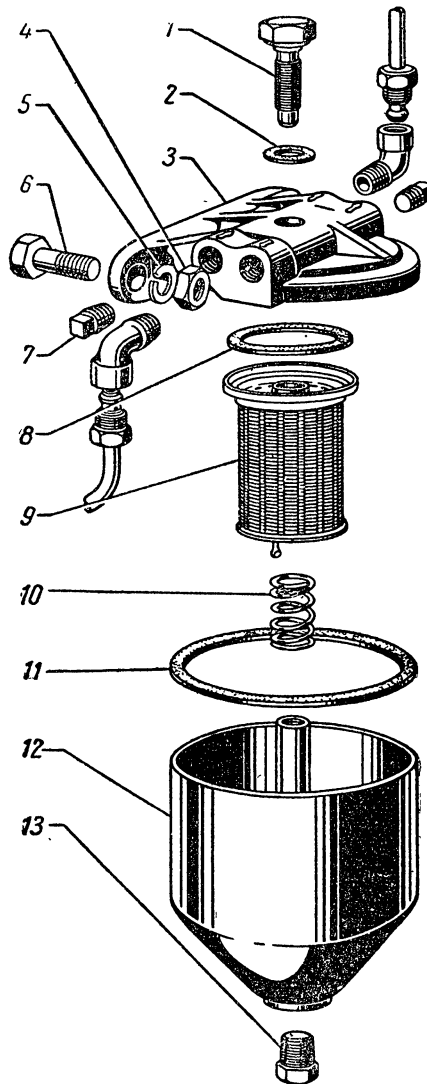
Фиг. 26. Бензинопровод.



№ фигуры	№ позиции на фигуре	№ детали	Наименование	Количество
26	4	51-1104085-Б	Трубка бензинопровода от бензинового отстойника к насосу в сборе . . . . .	1
	12	280084-П2	Штуцер 1/4—18 для присоединения трубки бензинопровода к отстойнику угловой . . . . .	1
	1	297480-П8	Скоба крепления трубки бензинопровода к раме . . . . .	1
	5	297484-П8	Скоба крепления трубки бензинопровода к раме . . . . .	1
		201454-П8	Болт М8×16 крепления скобы бензинопровода к раме . . . . .	1
		250765-П8	Гайка М8 . . . . .	1
	3	252135-П2	Шайба диаметром 8 пружинная . . . . .	1
		51-1104130-В2	Трубка от бензинового насоса к карбюратору в сборе . . . . .	1
	2	51-1104100-Б	Шланг бензинопровода гибкий в сборе . . . . .	1
	<p>Подгруппа 1104-Б. Бензинопровод (для автомобилей ГАЗ-51П и ГАЗ-63Д)</p>			
24;	10;	63-1104012	Трубка приемная бензинопровода с фильтром в сборе	1
25; 26	10; 11	12-1104022	Прокладка фланца приемной трубки бензинопровода	1
24; 25	7	224598-П8	Винт М5×12 крепления фланца приемной трубки бензинопровода . . . . .	5
26	9	293196-П	Шайба диаметром 5,5 . . . . .	5
	8	51-1104170	Краник бензиновый основного бака в сборе . . . . .	1
	7	63-1104070-А	Трубка бензинопровода от основного бака к тройному крану в сборе . . . . .	1
		51-1104160	Краник тройной бензиновый в сборе . . . . .	1
	6	51-1104162	Трубка распорная тройного бензинового краника . . . . .	3
		200213-П8	Болт М6×35 крепления тройного бензинового краника . . . . .	3
		250764-П8	Гайка М6 . . . . .	3
	5	252134-П2	Шайба диаметром 6 пружинная . . . . .	3
		51П-1104075-Б	Трубка бензинопровода от дополнительного бака к тройному крану в сборе . . . . .	1
		297484-П8	Скоба крепления трубки бензинопровода от дополнительного бака . . . . .	1
		201454-П8	Болт М8×16 скобы крепления трубки бензинопровода к раме . . . . .	1
		250765-П8	Гайка М8 . . . . .	1
	12	252135-П2	Шайба диаметром 8 пружинная . . . . .	1
		51-1104080-В1	Трубка бензинопровода от тройного краника к отстойнику в сборе . . . . .	1
		280074-П8	Штуцер прямой бензинового отстойника . . . . .	1
5	280084-П2	Штуцер угловой бензинового отстойника . . . . .	1	
	51-1104085-Б2	Трубка бензинопровода от отстойника к насосу в сборе . . . . .	1	
	297484-П8	Скоба крепления трубки бензинопровода от отстойника к насосу . . . . .	1	
		201454-П8	Болт М8×16 крепления скобы трубки бензинопровода от отстойника к насосу . . . . .	1

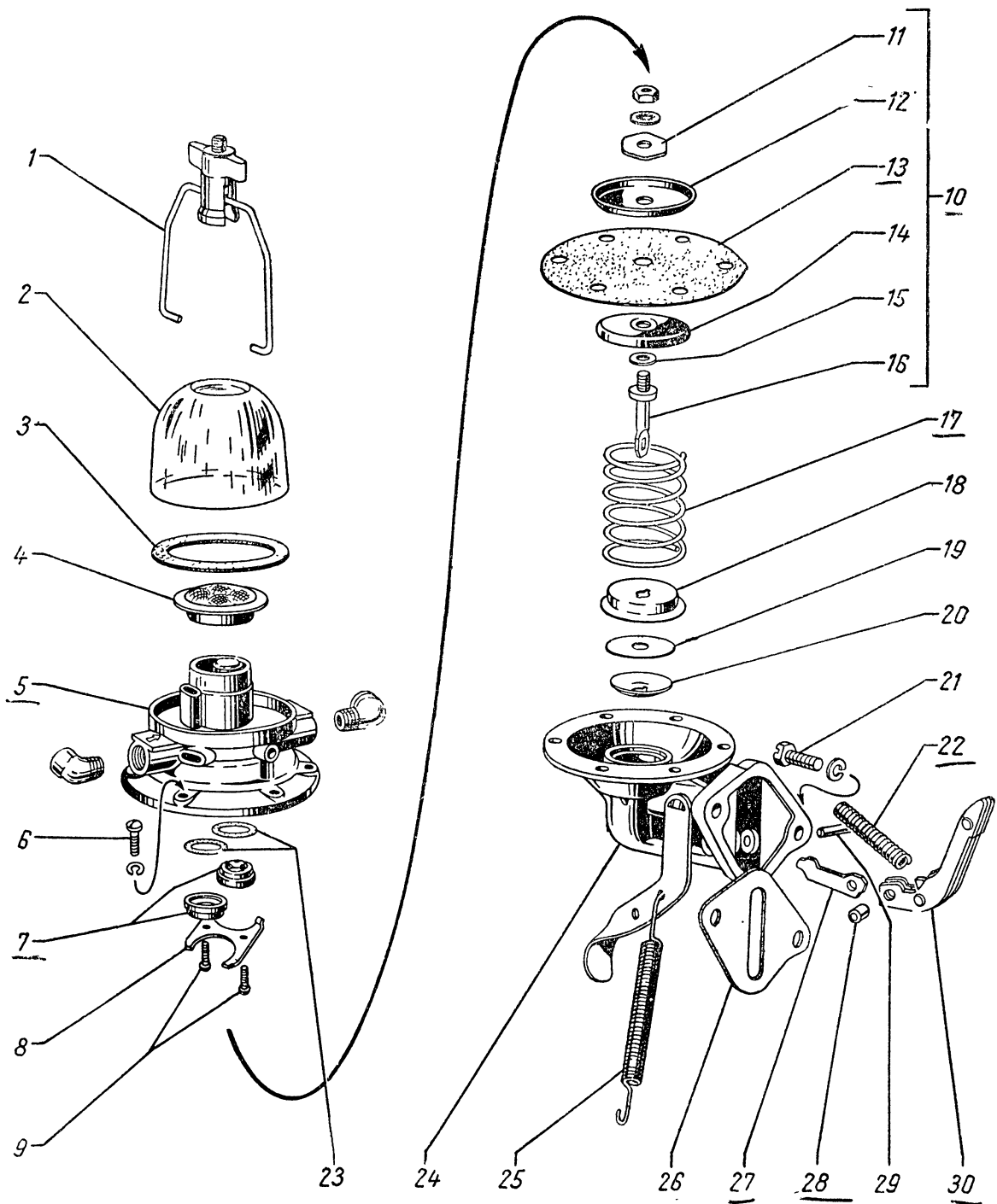
№ фигуры	№ позиции на фигуре	№ детали	Наименование	Количество	
26	1	250765-П8	Гайка М8 . . . . .	1	
		252135-П2	Шайба диаметром 8 . . . . .	1	
		297480-П8	Скоба крепления трубки бензинопровода от отстойника к насосу . . . . .	2	
		3	51-1104100-Б	Шланг гибкий бензинопровода в сборе . . . . .	1
			297575-П8	Шплинт стяжной хомутика крепления гибкого шланга бензинопровода . . . . .	1
			297580-П8	Пряжка стяжная хомутика крепления шланга бензинопровода . . . . .	1
			297582-П8	Лента 10×180 стяжная хомутика крепления гибкого шланга бензинопровода . . . . .	1
			51-1104130-В2-А	Трубка бензинопровода от насоса к карбюратору в сборе . . . . .	1
	<b>Подгруппа 1104. Бензинопровод</b> (для автомобилей ГАЗ-63 и ГАЗ-63А)				
	24;25	10;10	63-1104012	Трубка приемная бензинопровода с фильтром в сборе . . . . .	1
7;7		12-1104022	Прокладка фланца приемной трубки бензинопровода	1	
9;9		224598-П8	Винт М5×12 крепления фланца приемной трубки . . . . .	5	
		293196-П	Шайба диаметром 5 . . . . .	5	
26		9	51-1104170	Краник бензиновый основного бака в сборе . . . . .	1
		8	63-1104070-А	Трубка бензинопровода от основного бензинового бака к тройному кранику в сборе . . . . .	1
			280074-П8	Штуцер 1/4"—18 бензинового отстойника прямой . . . . .	1
10		63-1104075	Трубка бензинопровода от дополнительного бензинового бака к тройному кранику в сборе . . . . .	1	
13		51-1104080-В	Трубка бензинопровода от тройного бензинового краника к отстойнику в сборе . . . . .	1	
4		51-1104085-Б	Трубка бензинопровода от бензинового отстойника к насосу в сборе . . . . .	1	
12	280084-П2	Штуцер 1/4"—18 бензинового отстойника угловой . . . . .	1		
7	51-1104160	Краник тройной бензиновый в сборе . . . . .	1		
6	51-1104162	Трубка тройного бензинового краника распорная . . . . .	3		
		200213-П8	Болт М6×35 крепления тройного бензинового краника . . . . .	3	
		250764-П8	Гайка М6 . . . . .	3	
		252134-П2	Шайба диаметром 6 пружинная . . . . .	3	
		297480-П8	Скоба крепления трубки бензинопровода от отстойника к насосу . . . . .	2	
	5	297484-П8	Скоба крепления трубки бензинопровода от отстойника к насосу . . . . .	1	
		201451-П8	Болт М8×16 скобы . . . . .	2	
		250765-П8	Гайка М8 . . . . .	2	
		252135-П2	Шайба диаметром 8 пружинная . . . . .	2	

№ фигуры	№ позиции на фигуре	№ деталей	Наименование	Количество
26	3	51-1104130-B2	Трубка от бензинового насоса к карбюратору в сборе . . . . .	1
	2	51-1104100-Б	Шланг бензинопровода гибкий в сборе . . . . .	1
<b>Подгруппа 1105. Бензиновый отстойник</b> (для автомобилей ГАЗ-51А, ГАЗ-51Ж, ГАЗ-51-П, ГАЗ-63, ГАЗ-63А, ГАЗ-63Д, ГАЗ-93 и ГАЗ-93А)				
27	6	51А-1105010 201499-П8	Отстойник бензиновый в сборе . . . . .	1
	5	252136-П2	Болт М10×30 крепления бензинового отстойника . . . . .	2
	4	250512-П8	Шайба диаметром 10,5 пружинная . . . . .	2
			Гайка М10 . . . . .	2



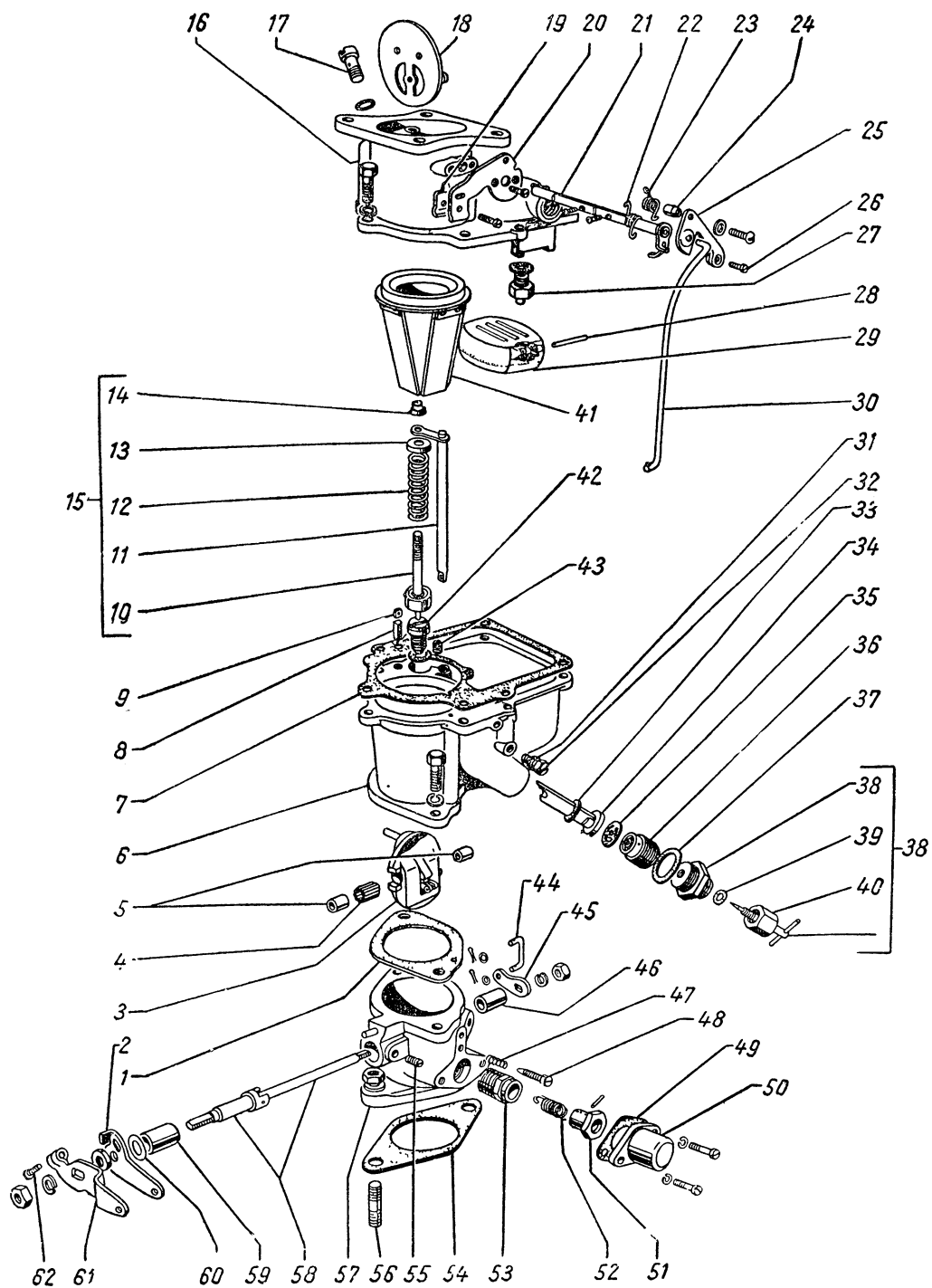
Фиг. 27. Бензиновый отстойник

№ фигуры	№ позиции на фигуре	№ детали	Наименование	Количество	
27	3	51-1100101	Детали для бензинового отстойника (комплект состоит из дет. 51-1105045, 51-1105075, 293325-П по 1 шт.) . . . . .	1	
	9	51-1105015	Крышка бензинового отстойника . . . . .	1	
	8	51А-1105020	Элемент бензинового отстойника фильтрующий в сборе . . . . .	1	
	10	51-1105045	Прокладка фильтрующего элемента бензинового отстойника . . . . .	1	
	12	51-1105048	Пружина фильтрующего элемента бензинового отстойника . . . . .	1	
	11	51-1105060	Корпус бензинового отстойника в сборе . . . . .	1	
	13	51-1105075	Прокладка крышки бензинового отстойника . . . . .	1	
	1	353052-S8	Пробка 1/4"—18 сливного отверстия бензинового отстойника. . . . .	1	
	2	51-1105077	Болт крышки бензинового отстойника . . . . .	1	
	7	293325-П	Шайба диаметром 11 фибровая . . . . .	1	
		A-24466	Пробка 1/4"—18 коническая . . . . .	2	
	<p><b>Подгруппа 1106. Бензиновый насос</b> (для автомобилей ГАЗ-51А, ГАЗ-51Ж, ГАЗ-51-П, ГАЗ-63, ГАЗ-63А, ГАЗ-63Д, ГАЗ-93 и ГАЗ-93А)</p>				
	28	26	51-1106010-А4	Насос бензиновый в сборе . . . . .	1
21		51-1106170	Прокладка бензинового насоса к блоку цилиндров . . . . .	1	
		290645-П8	Болт М8×22 крепления бензинового насоса к блоку цилиндров . . . . .	2	
		252155-П2	Шайба диаметром 8,5 мм пружинная . . . . .	2	
		280084-П2	Штуцер 1/4"—18 угловой . . . . .	2	
5		51-1106018	Головка бензинового насоса . . . . .	1	
6		222499-П18	Винт М5×14 крепления головки бензинового насоса . . . . .	6	
		252133-П2	Шайба диаметром 5 мм пружинная . . . . .	6	
7		13-1106020	Клапан бензинового насоса в сборе . . . . .	2	
23		51-1106035	Прокладка клапана бензинового насоса . . . . .	2	
8		51-1106036	Держатель клапанов бензинового насоса . . . . .	1	
9		220028-П8	Винт М3,5×10 крепления держателя клапанов бензинового насоса . . . . .	2	
4		51-1106045	Фильтр бензинового насоса в сборе . . . . .	1	
2		51-1106056	Стакан отстойника бензинового насоса . . . . .	1	
3		12-1106058	Прокладка стакана отстойника бензинового насоса . . . . .	1	
1		22-1106062	Коромысло отстойника бензинового насоса в сборе . . . . .	1	
24		51-1106090	Корпус бензинового насоса в сборе . . . . .	1	
30		51-1106110	Рычаг привода бензинового насоса в сборе . . . . .	1	
22	51-1106118	Пружина рычага привода бензинового насоса . . . . .	1		
27	51-1106120-Б	Рычаг тяги диафрагмы бензинового насоса . . . . .	1		
28	51-1106124	Втулка рычага привода бензинового насоса. . . . .	1		



Фиг. 28. Бензиновый насос

№ фигуры	№ позиции на фигуре	№ детали	Наименование	Количество	
28	29	51-1106128	Валик рычага привода бензинового насоса . . . . .	1	
	10	51-1106140	Диафрагма бензинового насоса в сборе . . . . .	1	
	13	51-1106142	Диафрагма бензинового насоса . . . . .	4	
	16	51-1106144	Тяга диафрагмы бензинового насоса . . . . .	1	
	15	293227-П	Шайба диаметром 6 диафрагмы бензинового насоса уплотнительная . . . . .	1	
	14	51-1106146	Шайба диафрагмы бензинового насоса нижняя . . . . .	1	
	12	51-1106147	Шайба диафрагмы бензинового насоса верхняя . . . . .	1	
	11	51-1106148	Шайба диафрагмы бензинового насоса предохранительная . . . . .	1	
		252174-П8	Шайба диаметром 6 пружинная с внутренними зубцами тяги диафрагмы бензинового насоса	1	
		250608-П8	Гайка М6 тяги диафрагмы бензинового насоса	1	
	17	51-1106150	Пружина диафрагмы бензинового насоса . . . . .	1	
	19	51-1106154	Уплотнитель тяги диафрагмы бензинового насоса . . . . .	2	
	18	51-1106153	Держатель уплотнителя тяги диафрагмы бензинового насоса . . . . .	1	
	20	51-1106155	Шайба уплотнителя тяги диафрагмы бензинового насоса . . . . .	1	
	25	51-1106175	Пружина рычага валика ручного привода бензинового насоса оттяжная . . . . .	1	
		12-1106172	Щиток бензинового насоса предохранительный	1	
	<p>Подгруппа 1107-А. Карбюратор К22Г (для автомобилей ГАЗ-51А, ГАЗ-51П, ГАЗ-63, ГАЗ-63А, ГАЗ-63Д, ГАЗ-93 и ГАЗ-93А)</p>				
	29	56	К22Г-1107010	Карбюратор в сборе (51-1107010-А1) . . . . .	1
			291790-П	Шпилька крепления карбюратора . . . . .	2
			250513-П8	Гайка М10 . . . . .	2
		252156-П2	Шайба диаметром 10 пружинная . . . . .	2	
54		51-1107015	Прокладка между карбюратором и всасывающей трубой . . . . .	1	
		280084-П2	Штуцер 1/4" — 18 карбюратора угловой . . . . .	1	
16		К22-1107300	Корпус карбюратора верхний в сборе . . . . .	1	
		900-107-1	Винт М6 × 18 крепления верхнего корпуса к поплавковой камере карбюратора . . . . .	7	
		900903-0	Шайба диаметром 6 пружинная . . . . .	7	
18		К22-1107230	Заслонка воздушная в сборе . . . . .	1	
21		К22Г-1107240-А	Ось воздушной заслонки в сборе . . . . .	1	
		900110-1	Винт М3 × 6 крепления воздушной заслонки . . . . .	2	
		900906-0	Шайба диаметром 3 пружинная . . . . .	2	
22		К23-51Б	Пружина оси воздушной заслонки . . . . .	1	
25		К22Г-1107250	Рычаг привода воздушной заслонки в сборе . . . . .	1	
23		К23-58	Пружина рычага привода воздушной заслонки . . . . .	1	
24	К23-70	Втулка пружины рычага привода воздушной заслонки	1		
	900109-1	Винт М5 × 18 крепления рычага привода воздушной заслонки . . . . .	1		
	901017-0	Шайба диаметром 5 . . . . .	1		
26	900113-1	Винт М4 × 8 крепления тяги управления воздушной заслонкой к рычагу . . . . .	1		

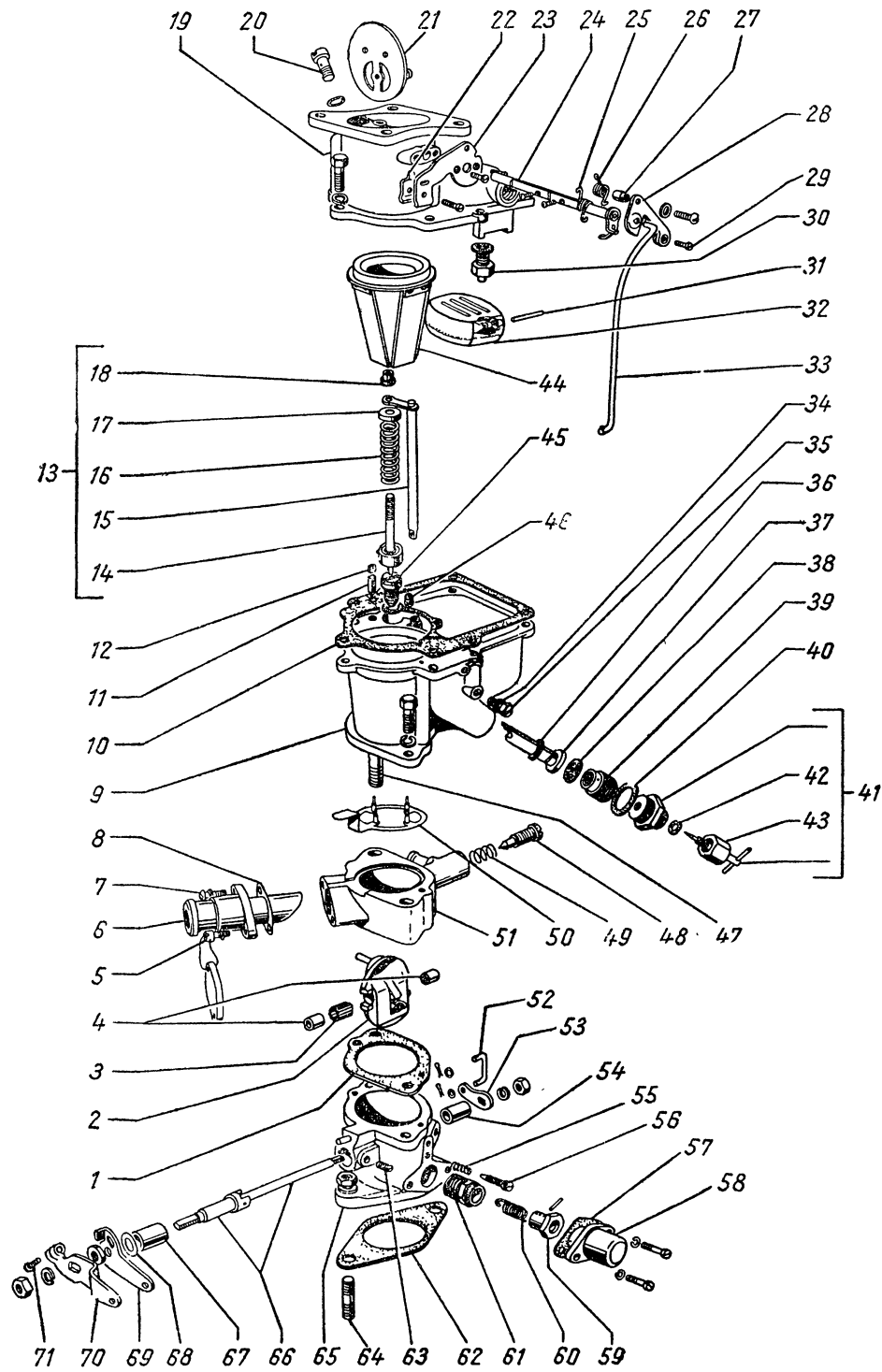


Фиг. 29. Карбюратор для автомобилей ГАЗ-51А, ГАЗ-51П, ГАЗ-63, ГАЗ-63А и ГАЗ-63Д.

№ фигуры	№ позиции на фигуре	№ детали	Наименование	Количество
29	20	K23-54	Кронштейн тяги воздушной заслонки . . . . .	1
		900202-1	Винт М4×8 крепления кронштейна тяги воздушной заслонки . . . . .	2
	19	K23-55	Зажим кронштейна тяги воздушной заслонки . . . . .	1
		900413-1	Винт М4×12 крепления зажима . . . . .	1
	27	K22-1107330	Клапан подачи топлива в сборе . . . . .	1
		901707-0	Шайба диаметром 10,2 фибровая . . . . .	1
	29	K22-1107600	Поплавок в сборе . . . . .	1
	28	K14-1107211	Ось петли поплавок . . . . .	1
	17	K49-1107305	Распылитель ускорительного насоса . . . . .	1
		901701-0	Шайба диаметром 6 фибровая . . . . .	1
	7	K22-1107085-А	Прокладка корпуса карбюратора . . . . .	1
	41	K22-1107030-А	Диффузор в сборе . . . . .	1
	6	K22-1107420	Корпус поплавковой камеры карбюратора с заглушками в сборе . . . . .	1
	32	K49-1107409-1	Жиклер холостого хода . . . . .	1
	31	901716-0	Шайба диаметром 8 фибровая . . . . .	1
	42	K22-1107450	Клапан экономайзера в сборе . . . . .	1
		901716-0	Шайба диаметром 8 фибровая . . . . .	1
	43	K22Е-1107440	Клапан ускорительного насоса обратный в сборе . . . . .	1
	8	K49-1107331	Клапан ускорительного насоса . . . . .	1
	9	K49-1107412	Замок клапана ускорительного насоса . . . . .	1
	15	K22-1107120	Поршень ускорительного насоса с тягой в сборе . . . . .	1
	11	K22-1107050	Тяга ускорительного насоса в сборе . . . . .	1
	10	K22-1107130	Поршень со штоком в сборе . . . . .	1
	12	907102-0	Пружина ускорительного насоса . . . . .	1
	13	K22-1107124	Шайба фасонная . . . . .	1
	14	K22-1107121	Гайка крепления штока . . . . .	1
	34	K22-1107028	Распылитель главного жиклера . . . . .	1
	33	901717-0	Прокладка распылителя . . . . .	1
	35	K49-1107087	Прокладка блока жиклеров . . . . .	1
	36	906586-0	Блок жиклеров . . . . .	1
	38	K49-1107150-А	Игла регулировочная в сборе . . . . .	1
	39	K49-1107153	Сальник регулировочной иглы . . . . .	2
	40	K49-1107154	Гайка сальника . . . . .	1
	37	901747-0	Шайба диаметром 18 фибровая . . . . .	1
	57	K22Г-1107507-Б	Корпус смесительной камеры карбюратора . . . . .	1
	1	K22-1107086-А	Прокладка картонная . . . . .	1
		900504-2	Болт М8×25 крепления смесительной камеры к поплавковой . . . . .	1
		900508-2	Болт М8×21 крепления смесительной камеры к поплавковой . . . . .	1
		900904-0	Шайба диаметром 8 пружинная . . . . .	2
	61	K22Г-1107551-Б	Рычаг дроссельной заслонки . . . . .	1
	62	900512-4	Болт М5×20 рычага дроссельной заслонки упорный . . . . .	1
		K22Г-1107555	Шайба диаметром 8 . . . . .	1
	2	K22Г-1107552-Б	Рычаг привода . . . . .	1



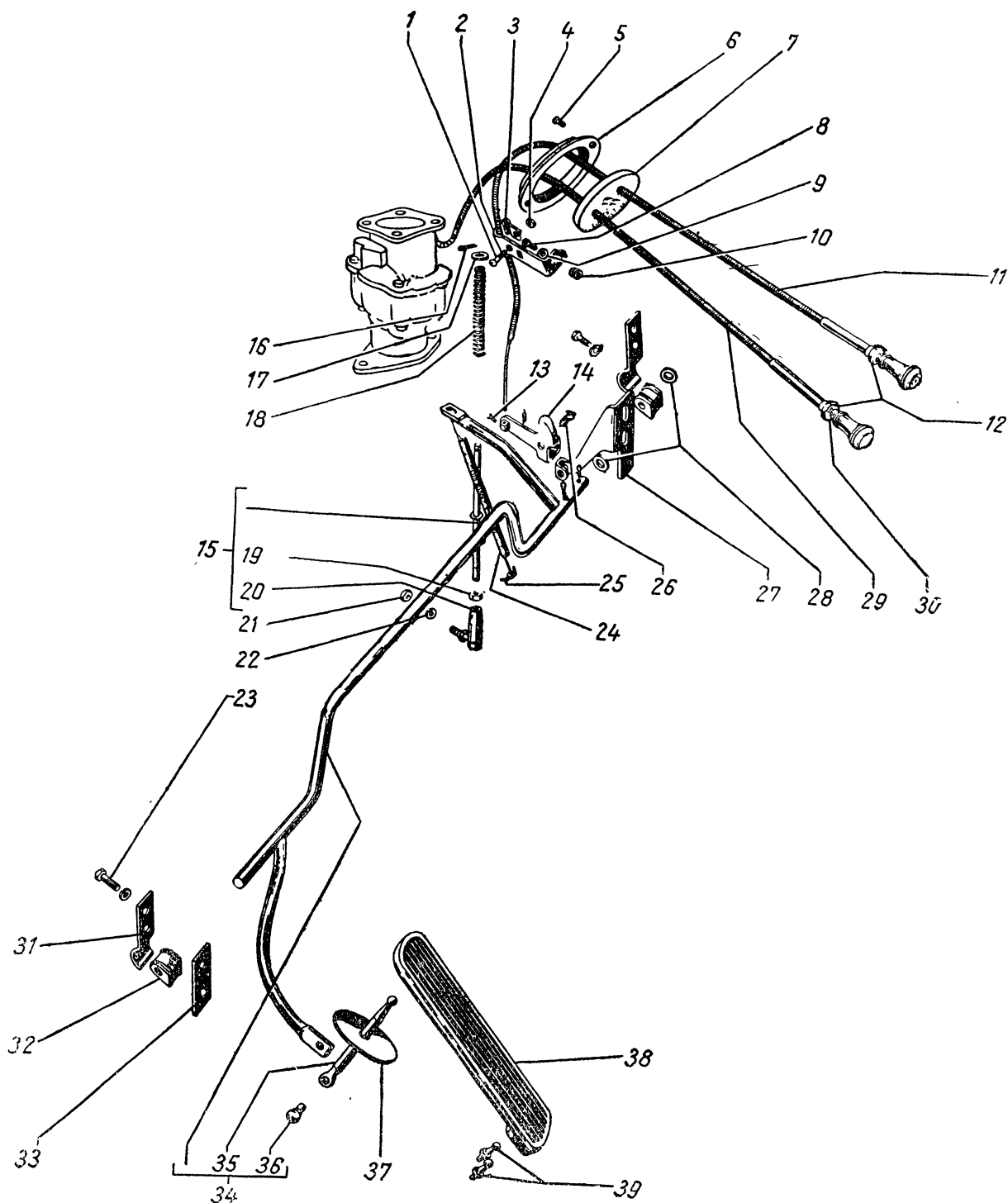
№ фигуры	№ позиции на фигуре	№ детали	Наименование	Количество	
29	60	K22Г-1007554	Шайба регулировочная . . . . .	1	
		900804-0	Гайка М8 крепления рычага дроссельной заслонки . . . . .	1	
		900904-0	Шайба диаметром 8 пружинная . . . . .	1	
		3	K22Г-1107530	Заслонка дроссельная в сборе . . . . .	1
		5	K22Г-1107518	Втулка дроссельной заслонки . . . . .	2
		4	K43-63	Игла подшипника дроссельной заслонки . . . . .	14
		58	K22Г-1107540-Б	Ось дроссельной заслонки с муфтой в сборе . . . . .	1
		59	K22Г-1107517-Б	Втулка оси дроссельной заслонки передняя . . . . .	1
		46	K22Г-1107516	Втулка оси дроссельной заслонки задняя . . . . .	1
		55	K43-47А	Винт втулки оси заслонки стопорный . . . . .	1
		45	K22Г-1107048	Рычаг привода ускорительного насоса . . . . .	1
			900807-0	Гайка М5 крепления рычага привода ускорительного насоса . . . . .	1
			900902-0	Шайба диаметром 5 пружинная . . . . .	1
		44	K22Г-1107046	Серьга привода ускорительного насоса . . . . .	1
			901019-0	Шайба диаметром 3 . . . . .	2
			901106-0	Шплинт . . . . .	2
		30	K22Г-1107047	Тяга привода рычага . . . . .	1
		48	K23-59	Винт холостого хода регулировочный . . . . .	1
		47	907103-0	Пружина регулировочного винта холостого хода . . . . .	1
		53	K49А-1107501	Втулка ограничителя оборотов . . . . .	1
		51	K43-26	Муфта ограничителя оборотов . . . . .	1
		52	K22Г-1107519	Пружина ограничителя оборотов . . . . .	1
		50	K43-28	Крышка ограничителя оборотов . . . . .	1
			K43-40	Шпилька крепления пружины . . . . .	1
		49	K43-57	Прокладка крышки . . . . .	1
			900702-1	Винт крепления крышки . . . . .	2
			900902-0	Шайба пружинная . . . . .	2
	Подгруппа 1107. Карбюратор К22К (для автомобиля ГАЗ-51Ж)				
	30	64	K22К-1107010	Карбюратор в сборе (51Ж-1107010-А) . . . . .	1
			291790-П	Шпилька М10×24 крепления карбюратора . . . . .	2
250513-П8			Гайка М10 . . . . .	2	
252156-П2			Шайба диаметром 10 пружинная . . . . .	2	
		62	51-1107015	Прокладка между карбюратором и всасывающей трубой . . . . .	1
			280084-П2	Штуцер 1/4"—18 карбюратора угловой . . . . .	1
		19	K22-1107300	Корпус карбюратора верхний в сборе . . . . .	1
			900107-1	Винт М6×18 крепления верхнего корпуса к поплавковой камере карбюратора . . . . .	7
			900903-0	Шайба диаметром 6 пружинная . . . . .	7
		21	K22-1107230	Заслонка воздушная в сборе . . . . .	1
		24	K22Г-1107240-А	Ось воздушной заслонки в сборе . . . . .	1
			900110-1	Винт М3×6 крепления воздушной заслонки . . . . .	2
			900906-0	Шайба диаметром 3 мм пружинная . . . . .	2
		25	K23-51Б	Пружина оси воздушной заслонки . . . . .	1
	28	K22Г-1107250	Рычаг привода воздушной заслонки в сборе . . . . .	1	
	26	K23-58	Пружина рычага привода воздушной заслонки . . . . .	1	



Фиг. 30. Карбюратор для автомобиля ГАЗ-51Ж.

№ фигуры	№ позиции на фигуре	№ детали	Наименование	Количество
30	27	K23-70	Втулка пружины рычага привода воздушной заслонки . . . . .	1
		900109-1	Винт М5×18 крепления рычага привода воздушной заслонки . . . . .	1
		901017-0	Шайба диаметром 5 . . . . .	1
	29	900113-1	Винт М4×8 крепления тяги управления воздушной заслонкой к рычагу . . . . .	1
	23	K23-54	Кронштейн тяги воздушной заслонки . . . . .	1
		900202-1	Винт М4×8 крепления кронштейна тяги воздушной заслонки . . . . .	2
	22	K23-55	Зажим кронштейна тяги воздушной заслонки . . . . .	1
		900413-1	Винт М4×12 крепления зажима . . . . .	1
	30	K22-1107330	Клапан подачи топлива в сборе . . . . .	1
		901707-0	Шайба диаметром 10,2 фибровая . . . . .	1
	32	K22-1107600	Поплавок в сборе . . . . .	1
	31	K14-1107211	Ось петли поплавка . . . . .	1
	20	K49-1107305	Распылитель ускорительного насоса . . . . .	1
		901701-0	Шайба диаметром 6 фибровая . . . . .	1
	10	K22-1107085-A	Прокладка корпуса карбюратора . . . . .	1
	44	K22-1107030-A	Диффузор в сборе . . . . .	1
		9	K22-1107420	Корпус поплавковой камеры карбюратора с заглушками в сборе . . . . .
	35	K49-1107409-1	Жиклер холостого хода . . . . .	1
	34	901716-0	Шайба диаметром 8 фибровая . . . . .	1
	45	K22-1107450	Клапан экономайзера в сборе . . . . .	1
		901716-0	Шайба диаметром 8 фибровая . . . . .	1
	46	K22E-1107440	Клапан ускорительного насоса обратный в сборе . . . . .	1
	11	K49-1107331	Клапан ускорительного насоса нагнетательный . . . . .	1
	12	K49-1107412	Замок клапана ускорительного насоса . . . . .	1
	13	K22-1107120	Поршень ускорительного насоса с тягой в сборе . . . . .	1
	15	K22-1107050	Тяга ускорительного насоса в сборе . . . . .	1
	14	K22-1107130	Поршень со штоком в сборе . . . . .	1
	16	907102-0	Пружина ускорительного насоса . . . . .	1
	17	K22-1107124	Шайба фасонная . . . . .	1
	18	K22-1107121	Гайка крепления штока . . . . .	1
	37	K22-1107028	Распылитель главного жиклера . . . . .	1
		901717-0	Прокладка распылителя . . . . .	1
	38	K49-1107087	Прокладка блока жиклеров . . . . .	1
	39	906586-0	Блок жиклеров . . . . .	1
	41	K49-1107150-A	Игла регулировочная в сборе . . . . .	1
	42	K49-1107153	Сальник регулировочной иглы . . . . .	2
	43	K49-1107154	Гайка сальника . . . . .	1
	40	901747-0	Шайба диаметром 18 фибровая . . . . .	1
		K22K-1107060	Фланец подвода газа в сборе . . . . .	1
	51	K22K-1107061	Фланец подвода газа . . . . .	1
	6	K49Б-1107062	Газовая форсунка . . . . .	1
	8	K49Б-1107063	Прокладка газовой форсунки . . . . .	1
		K49Б-1107066	Заглушка . . . . .	1
		K49Б-1107067	Проволока . . . . .	1
		900902-0	Шайба диаметром 5 пружинная . . . . .	2
	7	900415	Винт М5×13 крепления газовой форсунки . . . . .	1

№ фигуры	№ позиции на фигуре	№ детали	Наименование	Количество
30	5	900702-1	Винт М5×12 крепления газовой форсунки . .	1
	50	K22K-1107070	Раздвижка карбюратора в сборе . . . . .	1
	49	907108	Пружина регулировочного винта холостого хода . .	1
	48	K49Б-1107072	Винт регулировочный подачи газа на холостом хо- ду . . . . .	1
		K22K-1107073	Штифт . . . . .	4
	65	K22K-1107507	Корпус смесительной камеры карбюратора . . . . .	1
	1	K22K-1107086	Прокладка картонная . . . . .	2
		900505-2	Болт М8×25 крепления смесительной камеры к поплавковой . . . . .	1
	47	K49Б-1107064	Шпилька крепления смесительной камеры . . . . .	1
		900833-0	Гайка М8 крепления смесительной камеры . .	1
		900904-0	Шайба диаметром 8 пружинная . . . . .	2
	70	K22Г-1107551-Б	Рычаг дроссельной заслонки . . . . .	1
	71	900512-4	Болт М5×20 рычага дроссельной заслонки упорный . . . . .	1
		K22Г-1107555	Шайба диаметром 8 . . . . .	1
	69	K22Г-1107552-Б	Рычаг привода . . . . .	1
	68	K22Г-1107554	Шайба регулировочная . . . . .	1
		900804-0	Гайка М8 крепления рычага дроссельной зас- лонки . . . . .	1
		900904-0	Шайба диаметром 8 пружинная . . . . .	1
	2	K22Г-1107530	Заслонка дроссельная в сборе . . . . .	1
	4	K22Г-1107518	Втулка дроссельной заслонки . . . . .	2
	3	K43-63	Игла подшипника дроссельной заслонки . . . . .	14
	66	K22Г-1107540-Б	Ось дроссельной заслонки с муфтой в сборе . . . . .	1
	67	K22Г-1107517-Б	Втулка оси дроссельной заслонки передняя . . . . .	1
	54	K22Г-1107516	Втулка оси дроссельной заслонки задняя . . . . .	1
	63	K43-47А	Винт втулки оси заслонки стопорный . . . . .	1
	53	K22Г-1107048	Рычаг привода ускорительного насоса . . . . .	1
		900807-0	Гайка М5 крепления рычага привода ускори- тельного насоса . . . . .	1
		900902-0	Шайба диаметром 5 пружинная . . . . .	1
	52	K22K-1107046	Серьга привода ускорительного насоса . . . . .	1
		901019-0	Шайба диаметром 3 . . . . .	2
		901106-0	Шплинт . . . . .	2
	33	K22K-1107047	Тяга привода рычага . . . . .	1
	56	K23-59	Винт холостого хода регулировочный . . . . .	1
	55	907103-0	Пружина регулировочного винта холостого хода . .	1
	61	K49А-1107501	Втулка ограничителя оборотов . . . . .	1
	59	K43-26	Муфта ограничителя оборотов . . . . .	1
60	K22Г-1107519	Пружина ограничителя оборотов . . . . .	1	
58	K43-28	Крышка ограничителя оборотов . . . . .	1	
	K43-40	Шпилька крепления пружины . . . . .	1	
57	K43-57	Прокладка крышки . . . . .	1	
	900702-1	Винт крепления крышки . . . . .	2	
	900902-0	Шайба пружинная . . . . .	2	



Фиг. 31. Управление дроссельной и воздушной заслонками (акселератор)

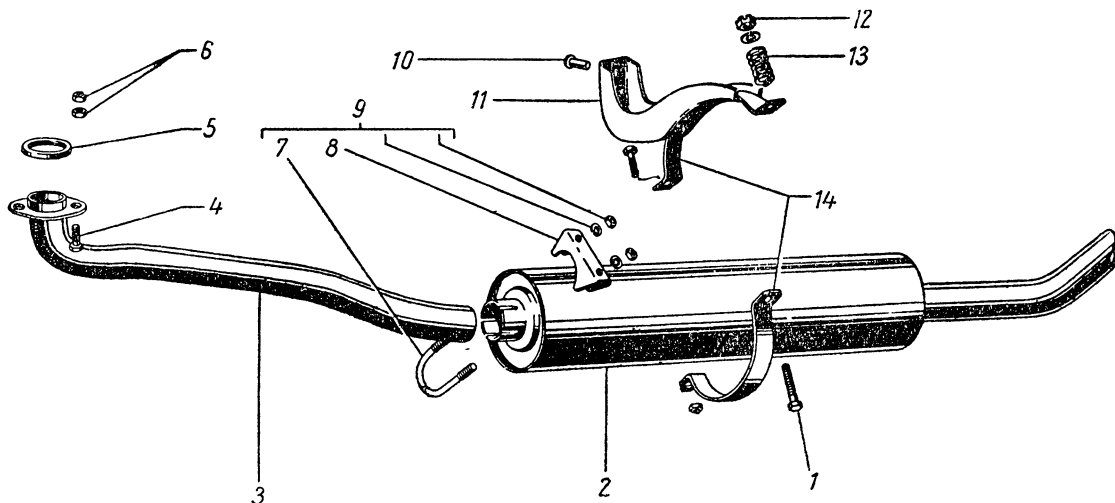
№ фигуры	№ позиции на фигуре	№ детали	Наименование	Количество
		<b>Подгруппа 1108-А. Управление дроссельной и воздушной заслонками (акселератор)</b> (для автомобилей ГАЗ-51А, ГАЗ-51Ж, ГАЗ-51П, ГАЗ-63, ГАЗ-63А, ГАЗ-63Д, ГАЗ-93, ГАЗ-93А)		
31	38	М-9735	Педаль управления дроссельной заслонкой в сборе .	1
	39	М-9753	Штифт установочный педали . . . . .	2
	34	51-1108029-Б	Валик управления дроссельной заслонкой с рычагами и сошкой в сборе . . . . .	1
	35	51-1108022	Сошка рычага педали . . . . .	1
	36	М-9743	Заклепка сошки рычага педали . . . . .	1
	37	11-700352	Шайба сошки рычага педали . . . . .	1
	28	293304-П8	Шайба диаметром 10 упорная валика . . . . .	2
		258038-П	Шплинт 3×15 . . . . .	2
	24	51-1106175	Пружина управления дроссельной заслонкой . . . . .	1
	25	258080-П	Шплинт 6×25 крепления пружины . . . . .	1
	15	51-1108050-Б	Тяга от управления дроссельной заслонкой к карбюратору в сборе . . . . .	1
	18	51-1108042	Пружина тяги . . . . .	1
	17	293220-П8	Шайба диаметром 6 тяги упорная . . . . .	1
	16	258024-П	Шплинт 2,5×15 . . . . .	1
	20	51-1108055	Наконечник тяги управления дроссельной заслонкой в сборе . . . . .	1
		70-142891	Наконечник тяги . . . . .	1
		70-142892	Сухарь наконечника тяги . . . . .	1
		70-142893	Пружина сухаря наконечника тяги . . . . .	1
		70-142894	Пробка наконечника тяги . . . . .	1
		70-142862	Палец шаровой наконечника тяги . . . . .	1
		258003-П	Шплинт 1,5×20 . . . . .	1
	19	250608-П8	Гайка М6 наконечника тяги . . . . .	1
	21	250764-П8	Гайка М6 шарового пальца наконечника тяги . . . . .	1
	22	252154-П2	Шайба пружинная диаметром 6 . . . . .	1
	31	51-1108039-Б	Кронштейн валика управления дроссельной заслонкой . . . . .	2
	33	51-1108045	Подкладка кронштейна валика . . . . .	1
	32	20-1108041	Втулка кронштейна валика . . . . .	2
	23	201418-П8	Болт М6×16 крепления кронштейна . . . . .	4
		252134-П2	Шайба пружинная диаметром 6 . . . . .	4
	2	51-1108070-В	Кронштейн оболочки тяги ручного управления дроссельной заслонкой . . . . .	1
	3	М-9706-А	Зажим оболочки тяги ручного управления . . . . .	1
	1	220105-П8	Винт М6×16 крепления зажима оболочки тяги ручного управления . . . . .	1
	4	251104-П8	Гайка М6 . . . . .	1
	8	201417-П8	Болт М6×16 крепления кронштейна тяги ручного управления . . . . .	1
	10	251261-П2	Гайка М6 . . . . .	1
	9	252134-П2	Шайба диаметром 6 пружинная . . . . .	1
	29	40-1108119	Тяга воздушной заслонки карбюратора в сборе . . . . .	1
		40-1108102	Тяга воздушной заслонки с ручкой в сборе . . . . .	1
	11	51-1108120	Тяга ручного управления педалью привода дроссельной заслонки в сборе . . . . .	1

№ фигуры	№ позиции на фигуре	№ детали	Наименование	Количество	
31	12	51-1108127	Тяга ручного управления дроссельной заслонкой с ручкой в сборе . . . . .	1	
		250615-П8	Гайка М12 крепления тяг воздушной заслонки и ручного управления . . . . .	2	
	30	6	252177-П8	Шайба диаметром 12 пружинная . . . . .	2
			11-700788	Обойма уплотнителя тяг на щитке передка . . . . .	1
	7	5	51-1108110	Уплотнитель облочек тяг воздушной заслонки и ручного управления дроссельной заслонкой . . . . .	1
			240836-П8	Винт М5×12 крепления обоймы уплотнителя тяг к щитку передка . . . . .	2
	27	51-1108121	Кронштейн рычага ручного управления дроссельной заслонкой . . . . .	1	
	14	51-1108122	Рычаг ручного управления дроссельной заслонкой в сборе . . . . .	1	
	13	222496-П8	Винт М5×8 крепления тяги ручного управления дроссельной заслонкой . . . . .	1	
	26	260034-П8	Палец диаметром 8×25 рычага ручного управления дроссельной заслонкой . . . . .	1	
			258038-П	Шплинт 3×15 . . . . .	1
	<p><b>Подгруппа 1109. Воздушный фильтр</b> (для автомобилей ГАЗ-51А, ГАЗ-51Ж, ГАЗ-51П, ГАЗ-63, ГАЗ-63А, ГАЗ-63Д, ГАЗ-93, ГАЗ-93А)</p>				
	20	18	51А-1109010*	Фильтр воздушный в сборе . . . . .	1
51А-1109013			Крышка воздушного фильтра с корпусом фильтрующего элемента в сборе . . . . .	1	
16		51А-1109033	Корпус воздушного фильтра с корпусом вентиляции картера в сборе . . . . .	1	
12		51А-1109045	Патрубок крепления воздушного фильтра в сборе . . . . .	1	
17		21-1109042	Прокладка горловины воздушного фильтра . . . . .	1	
15		21-1109129	Прокладка патрубка крепления воздушного фильтра . . . . .	1	
19			251512-П8	Гайка-барашек М6 крепления воздушного фильтра . . . . .	1
			252037-П8	Шайба диаметром 6 . . . . .	1
11		20-1109060-А	Прокладка между патрубком крепления воздушного фильтра и карбюратором . . . . .	1	
14		201454-П8	Болт М8×16 крепления патрубка воздушного фильтра к карбюратору . . . . .	4	
13		252135-П2	Шайба диаметром 8 пружинная . . . . .	4	
7		8	51А-1109142	Кронштейн крепления воздушного фильтра . . . . .	1
			210131-П8	Болт 1М8×18 крепления кронштейна воздушного фильтра . . . . .	1
		250511-П8	Гайка 1М8 . . . . .	1	
		252135-П2	Шайба диаметром 8 пружинная . . . . .	1	

\* Устанавливается взамен воздушного фильтра 63-1109010-Г.

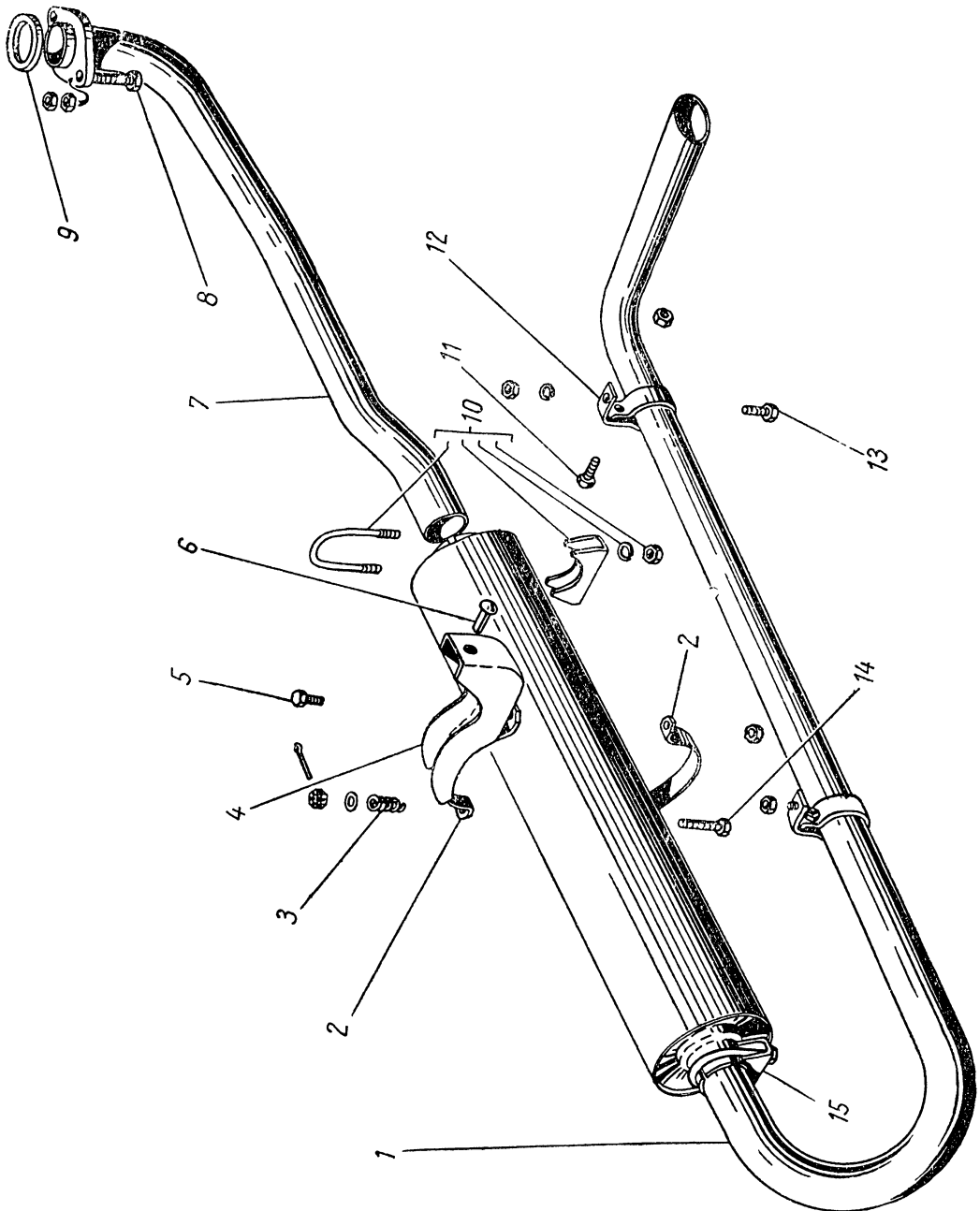
## Группа 12. СИСТЕМА ВЫПУСКА ГАЗОВ

№ фигуры	№ позиции на фигуре	№ детали	Наименование	Количество	
<b>Подгруппа 1201. Глушитель</b>					
(для автомобилей ГАЗ-51А, ГАЗ-51Ж, ГАЗ-51П, ГАЗ-63, ГАЗ-63А, ГАЗ-63Д, ГАЗ-93, и ГАЗ-93А)					
32	2	51А-1201010	Глушитель в сборе . . . . .	1	
<b>Подгруппа 1203. Трубы и подвеска глушителя</b>					
(для автомобилей ГАЗ-51А, ГАЗ-51Ж, ГАЗ-51П, ГАЗ-63, ГАЗ-63А, ГАЗ-93 и ГАЗ-93А)					
32	3	51А-1203010	Труба глушителя приемная с фланцем в сборе . . .	1	
	5	11—5270	Прокладка фланца приемной трубы глушителя . . .	1	
	4	200319-П	Болт М10×50 крепления приемной трубы глушителя к выпускной трубе . . . . .	2	
	6	250536-П	Гайка М10 латунная . . . . .	4	
	11	51-1203041	Кронштейн крепления глушителя к раме . . . . .	1	
	10	252803-П	Заклепка крепления глушителя к раме . . . . .	3	
	14	51-1203043	Хомут крепления глушителя к раме . . . . .	2	
	13	А-7594	Пружина хомута кронштейна глушителя . . . . .	1	
			201480-П8	Болт 1М8×30 крепления хомута глушителя к кронштейну . . . . .	1
			250789-П8	Гайка 1М8 . . . . .	1
	1		205429-П8	Болт 1М8×48 крепления хомута и пружины к кронштейну . . . . .	1
	12		250867-П8	Гайка 1М8 . . . . .	1
			252005-П8	Шайба диаметром 9 мм . . . . .	1
		258025-П	Шплинт . . . . .	1	



Фиг. 32. Глушитель для автомобилей ГАЗ-51А, ГАЗ-51Ж, ГАЗ-51П, ГАЗ-63 и ГАЗ-63А.



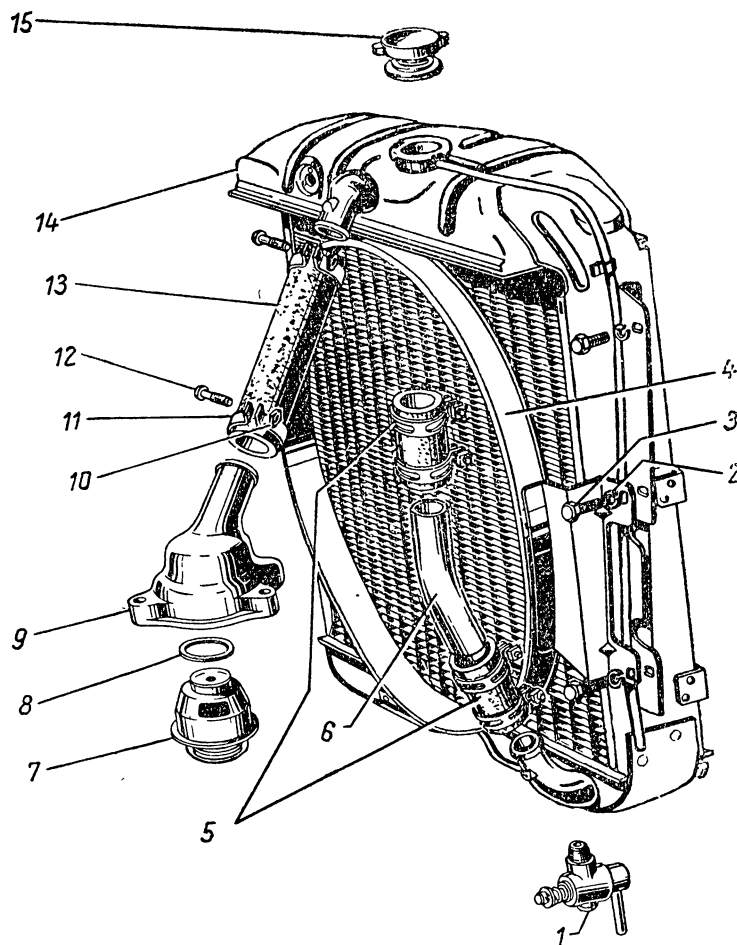


Фиг. 33. Глушитель для автомобилей ГАЗ-68Д.

№ фигуры	№ позиции на фигуре	№ детали	Наименование	Количество
	9	51—1203030	Хомут приемной трубы глушителя в сборе . . . . .	1
	8	11—5249-А	Хомут приемной трубы глушителя . . . . .	1
	7	51—1203033	Стремянка хомута приемной трубы глушителя . . . . .	1
		250789-П8	Гайка 1М8 стремянки хомута . . . . .	2
		252135-П2	Шайба диаметром 8 пружинная . . . . .	2
<b>Подгруппа 1203. Приемная и выпускная трубы глушителя</b>				
(для автомобиля ГАЗ-63Д)				
33	1	63Д-1203050	Труба выпускная глушителя . . . . .	1
	7	51А-1203010	Труба приемная глушителя с фланцем в сборе . . . . .	1
	9	11—5270	Прокладка фланца приемной трубы глушителя в сборе . . . . .	1
	8	200319-П	Болт М10×50 крепления приемной трубы глушителя к коллектору . . . . .	2
		250536-П	Гайка М10 . . . . .	4
	10	51—1203030	Хомут приемной трубы глушителя в сборе . . . . .	1
	4	51—1203041	Кронштейн крепления глушителя к раме . . . . .	1
	6	252803-П	Заклепка 9,5×24 крепления кронштейна глушителя к раме . . . . .	2
	2	51—1203043	Хомут крепления глушителя к раме . . . . .	2
	3	А-7594	Пружина хомута кронштейна глушителя . . . . .	1
	5	201480-П8	Болт 1М8×30 крепления хомута глушителя к кронштейну . . . . .	1
		250789-П8	Гайка 1М8 . . . . .	1
	14	205429-П8	Болт 1М8×48 крепления хомута и пружины к кронштейну . . . . .	1
		250867-П8	Гайка 1М8 . . . . .	1
		252005-П8	Шайба диаметром 8 . . . . .	1
		258025-П	Шплинт 25×20 . . . . .	1
	15	51—1203058-Р	Хомут выпускной трубы глушителя в сборе . . . . .	1
	12	63Д-1203071	Хомут крепления выпускной трубы глушителя к кронштейну подножки . . . . .	2
	13	201474-П8	Болт 1М8×16 хомута крепления выпускной трубы глушителя к кронштейну подножки . . . . .	2
		250789-П8	Гайка 1М8 . . . . .	2
		252135-П2	Шайба диаметром 8 пружинная . . . . .	2
	11	201480-П8	Болт 1М8×30 выпускной трубы глушителя . . . . .	2
		250789-П8	Гайка 1М8 . . . . .	2

## Группа 13. СИСТЕМА ОХЛАЖДЕНИЯ

№ фигуры	№ позиции на фигуре	№ детали	Наименование	Количество	
		<b>Подгруппа 1301. Радиатор</b> (для автомобилей ГАЗ-51А, ГАЗ-51Ж, ГАЗ-51П, ГАЗ-93 и ГАЗ-93А)			
		51-1301010	Радиатор в сборе . . . . .	1	
		201454-П8	Болт М8×16 крепления радиатора . . . . .	6	
		252135-П2	Шайба диаметром 8 пружинная . . . . .	6	

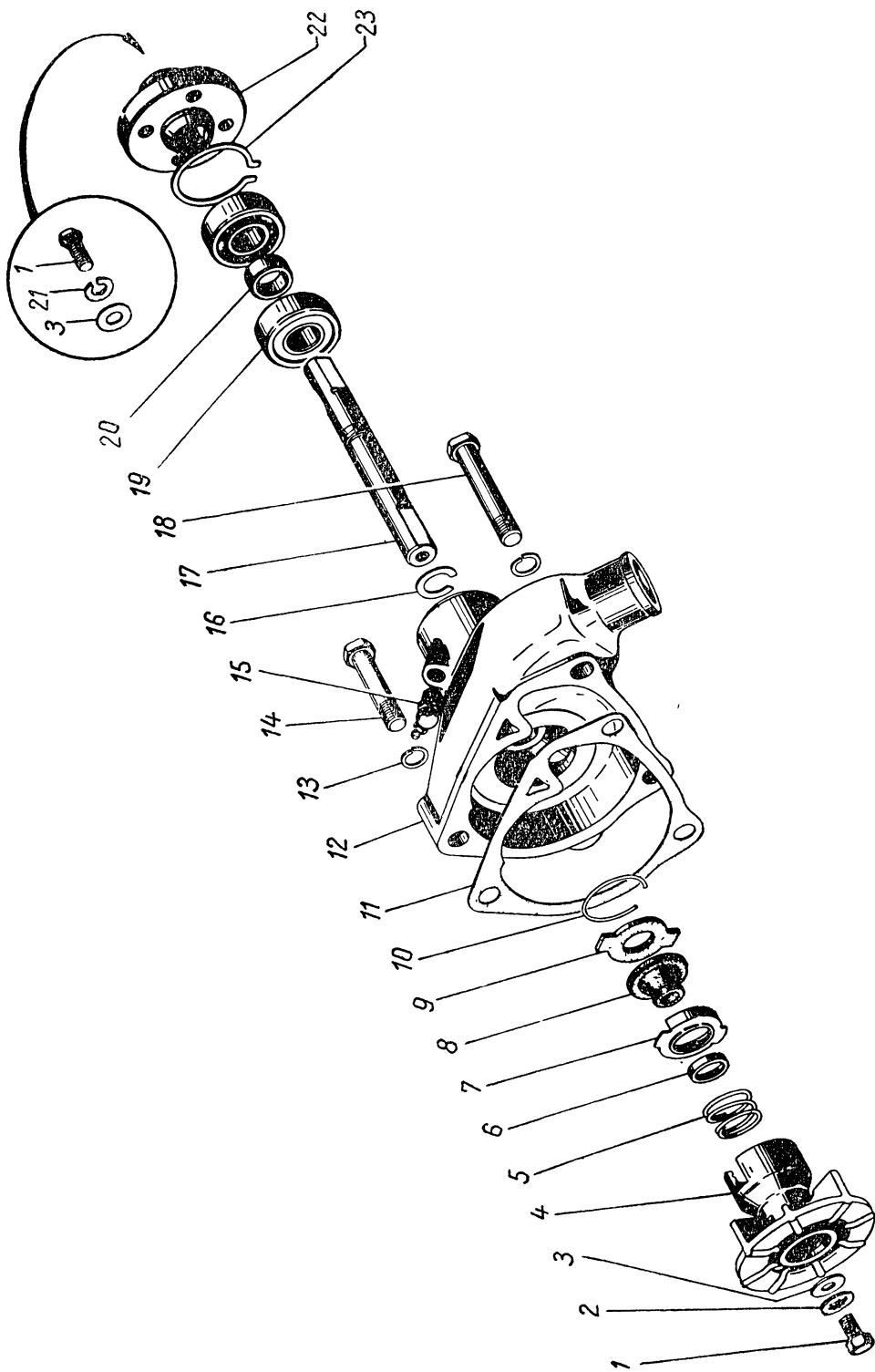


**Фиг. 34. Радиатор.**

Примечания: 1) поз. 4 — см. в подгруппе 1309; 2) поз. 7 и 8 — см. в подгруппе 1306;  
3) поз. 9 — см. в подгруппе 1003.

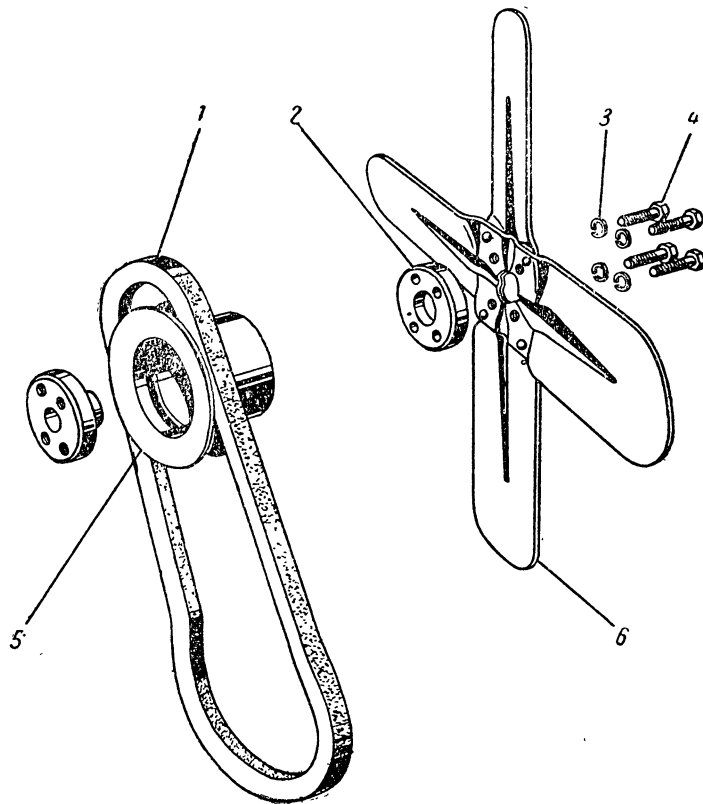
№ фигуры	№ позиции на фигуре	№ детали	Наименование	Количество
<b>Подгруппа 1301-А2. Радиатор</b> (для автомобилей ГАЗ-63, ГАЗ-63А и ГАЗ-63Д)				
34	14	63-1301010-Б4	Радиатор в сборе . . . . .	1
	3	201454-П8	Болт М8 × 16 крепления радиатора . . . . .	6
	2	252135-П2	Шайба диаметром 8 пружинная . . . . .	6
<b>Подгруппа 1303. Трубопроводы и шланги</b> (для автомобилей ГАЗ-51А, ГАЗ-51П, ГАЗ-63, ГАЗ-63А, ГАЗ-63Д, ГАЗ-93 и ГАЗ-93А)				
34	13	63-1303010	Шланг радиатора подводящий . . . . .	1
	11	297410-П8	Хомут подводящего шланга радиатора . . . . .	2
	12	220086-П8	Винт М5 × 30 хомута . . . . .	2
	10	251084-П8	Гайка М5 . . . . .	2
	6	63-1303018-Б*	Труба радиатора отводящая в сборе . . . . .	1
	5	63-1303020-В**	Труба радиатора отводящая . . . . .	1
	11	11-8286	Шланг радиатора отводящий . . . . .	2
	12	297410-П8	Хомут отводящего шланга радиатора . . . . .	4
	10	220086-П8	Винт М5 × 30 хомута . . . . .	4
	10	251084-П8	Гайка М5 . . . . .	4
<b>Подгруппа 1303. Трубопроводы и шланги</b> (для автомобиля ГАЗ-51Ж)				
34	13	63-1303010	Шланг радиатора подводящий . . . . .	1
	11	297410-П8	Хомутик подводящего шланга радиатора . . . . .	2
	12	220086-П8	Винт хомутика подводящего шланга радиатора . . . . .	2
	10	251084-П8	Гайка винта хомутика подводящего шланга радиатора . . . . .	2
97	1	51Ж-1303018-Б	Труба радиатора отводящая в сборе . . . . .	1
34	5	11-8286	Шланг радиатора отводящий . . . . .	2
	11	297410-П8	Хомутик отводящего шланга радиатора . . . . .	4
	12	220086-П8	Винт хомутика отводящего шланга радиатора . . . . .	4
	10	251084-П8	Гайка винта хомутика отводящего шланга радиатора . . . . .	4
<b>Подгруппа 1304. Пробка радиатора</b> (для автомобилей ГАЗ-51А, ГАЗ-51Ж, ГАЗ-51П, ГАЗ-63, ГАЗ-63А, ГАЗ-63Д, ГАЗ-93 и ГАЗ-93А)				
34	15	12-1304010	Пробка радиатора в сборе . . . . .	1
<b>Подгруппа 1305-Б. Сливной краник</b> (для автомобилей ГАЗ-51А, ГАЗ-51П, ГАЗ-63, ГАЗ-63А, ГАЗ-63Д, ГАЗ-93 и ГАЗ-93А)				
34	1	51-1305010	Краник сливной радиатора в сборе . . . . .	1
21	16	51-1305040	Краник котла пускового подогревателя сливной в сборе . . . . .	1
	2	51-1305025-Д	Рычаг управления сливным краником котла пускового подогревателя . . . . .	1
		252004-П2	Шайба диаметром 6 . . . . .	1
		258001-П	Шплинт 1,3 × 12 . . . . .	1

№ фигуры	№ позиции на фигуре	№ детали	Наименование	Количество
		<b>Подгруппа 1305-Б. Сливные краники</b> (для автомобиля ГАЗ-51Ж)		
		51-1305010	Краник сливной . . . . .	2
		11-6799-Г	Штуцер переходный сливного краника водяной рубашки цилиндров . . . . .	1
		<b>Подгруппа 1306. Термостат системы охлаждения</b> (для автомобилей ГАЗ-51А, ГАЗ-51Ж, ГАЗ-51П, ГАЗ-63, ГАЗ-63А, ГАЗ-63Д, ГАЗ-93 и ГАЗ-93А)		
34	7	20-1306010	Термостат системы охлаждения в сборе . . . . .	1
	8	20-1306040	Прокладка термостата верхняя . . . . .	1
		<b>Подгруппа 1307-А. Водяной насос</b> (для автомобилей ГАЗ-51А, ГАЗ-51Ж, ГАЗ-51П, ГАЗ-63, ГАЗ-63А, ГАЗ-63Д, ГАЗ-93 и ГАЗ-93А)		
35	12	12-1307010-В1	Насос водяной в сборе . . . . .	1
		12-1307015-Б	Корпус водяного насоса . . . . .	1
		12-1307019-Б	Валик водяного насоса с внутренним стопорным кольцом в сборе . . . . .	1
	17	12-1307023-Б1	Валик водяного насоса . . . . .	1
	4	12-1307032-Б1	Крыльчатка водяного насоса . . . . .	1
	5	12-1307034-А2	Пружина упорная сальника крыльчатки водяного насоса . . . . .	1
	6	11-8528-Б	Кольцо манжеты сальника крыльчатки водяного насоса . . . . .	1
	9	12-1307041-А2	Шайба уплотняющая сальника крыльчатки водяного насоса . . . . .	1
	10	12-1307042	Кольцо стопорное сальника крыльчатки водяного насоса . . . . .	1
	8	11-8515-А3	Манжета сальника крыльчатки водяного насоса . . . . .	1
	7	12-1307052-Б	Обойма сальника крыльчатки водяного насоса . . . . .	1
	19	12-1307027	Подшипник водяного насоса . . . . .	2
	20	12-1307025	Втулка распорная подшипника водяного насоса . . . . .	1
	23	12-1307028-Б	Кольцо стопорное подшипника водяного насоса наружное . . . . .	1
	16	12-1307029	Кольцо стопорное подшипника водяного насоса внутреннее . . . . .	1
	22	12-1307024-В	Ступица шкива водяного насоса и вентилятора . . . . .	1
	11	12-1307048	Прокладка корпуса водяного насоса . . . . .	1
	15	264030-П8	Пресс-масленка клапанная подшипника водяного насоса . . . . .	1
	1	201238-П8	Болт М8×14 валика водяного насоса . . . . .	2
	3	293277-П8	Шайба диаметром 8,5 . . . . .	2
	2	252175-П8	Шайба диаметром 8 пружинная с внутренними зубцами . . . . .	1



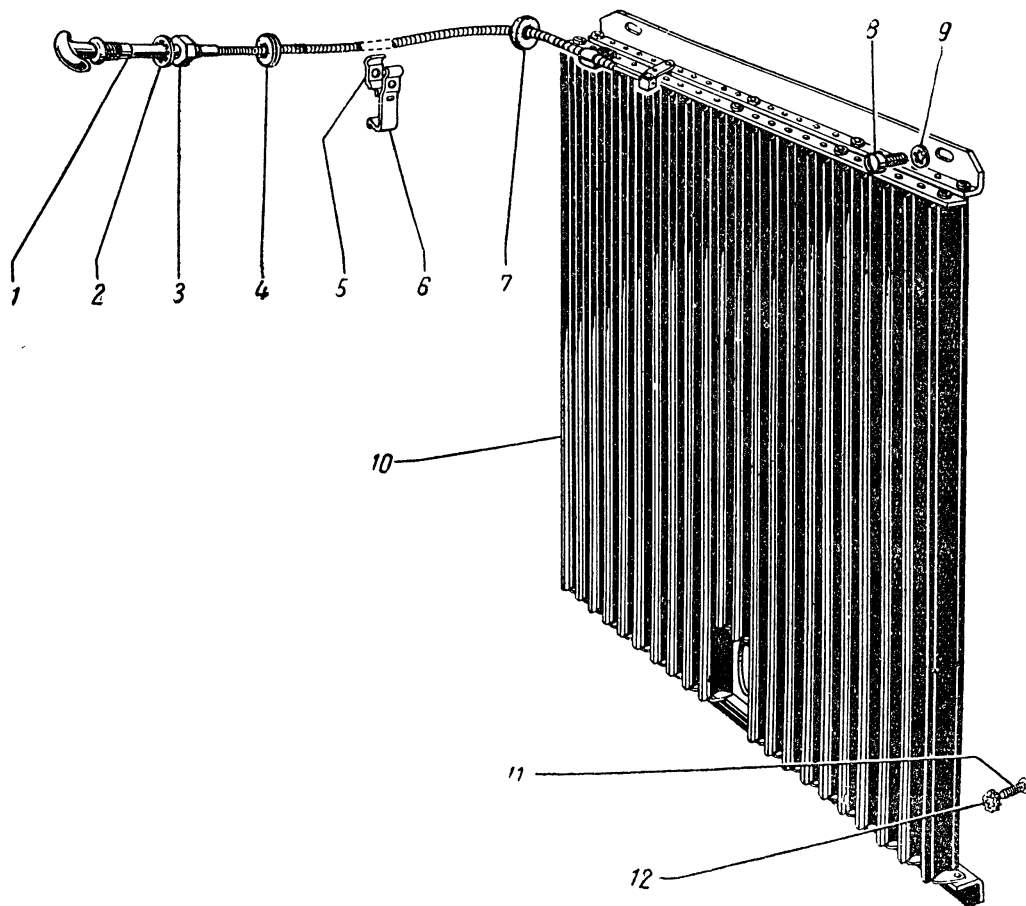
Фиг. 35. Водяной насос.

№ фигуры	№ позиции на фигуре	№ детали	Наименование	Количество
35	21	252155-П2	Шайба диаметром 8 пружинная болта крепления ступицы . . . . .	1
	18	201295-П8	Болт М10×65 водяного насоса . . . . .	1
	14	201290-П8	Болт М10×45 водяного насоса . . . . .	2
	13	252136-П2	Шайба диаметром 10 пружинная . . . . .	3
<p><b>Подгруппа 1308. Вентилятор</b>  (для автомобилей ГАЗ-51А, ГАЗ-51Ж, ГАЗ-51П, ГАЗ-63, ГАЗ-63А, ГАЗ-63Д, ГАЗ-93 и ГАЗ-93А)</p>				
36	6	ВК-51-1308010-А	Комплект лопастей вентилятора . . . . .	1
	5	51-1308025-А	Шкив вентилятора задний . . . . .	1
	2	51-1308032	Распорное кольцо между лопастями и шкивами вентилятора . . . . .	1
	4	201458-П8	Болт М8×25 вентилятора . . . . .	4
	3	252135-П2	Шайба диаметром 8 пружинная болта вентилятора . . . . .	4
	1	12-1308020	Ремень вентилятора и водяного насоса . . . . .	1



Фиг. 36. Вентилятор.

№ фигуры	№ позиции на фигуре	№ детали	Наименование	Количество
<b>Подгруппа 1309-А. Кольцо вентилятора</b> (для автомобилей ГАЗ-51А, ГАЗ-51Ж, ГАЗ-51П, ГАЗ-63, ГАЗ-63А, ГАЗ-63Д, ГАЗ-93 и ГАЗ-93А)				
34	4	63-1309010-Б1	Кольцо вентилятора в сборе . . . . .	1
<b>Подгруппа 1310. Жалюзи радиатора</b> (для автомобилей ГАЗ-51А, ГАЗ-51Ж, ГАЗ-51П, ГАЗ-63, ГАЗ-63А, ГАЗ-63Д, ГАЗ-93 и ГАЗ-93А)				
37	10	51-1310110-Б	Жалюзи радиатора в сборе . . . . .	1
	8	222580-П8	Винт М8×12 крепления жалюзи к облицовке радиатора . . . . .	2
	9	252175-П8	Шайба диаметром 8 пружинная с внутренними зубцами . . . . .	2



Фиг. 37. Жалюзи радиатора.



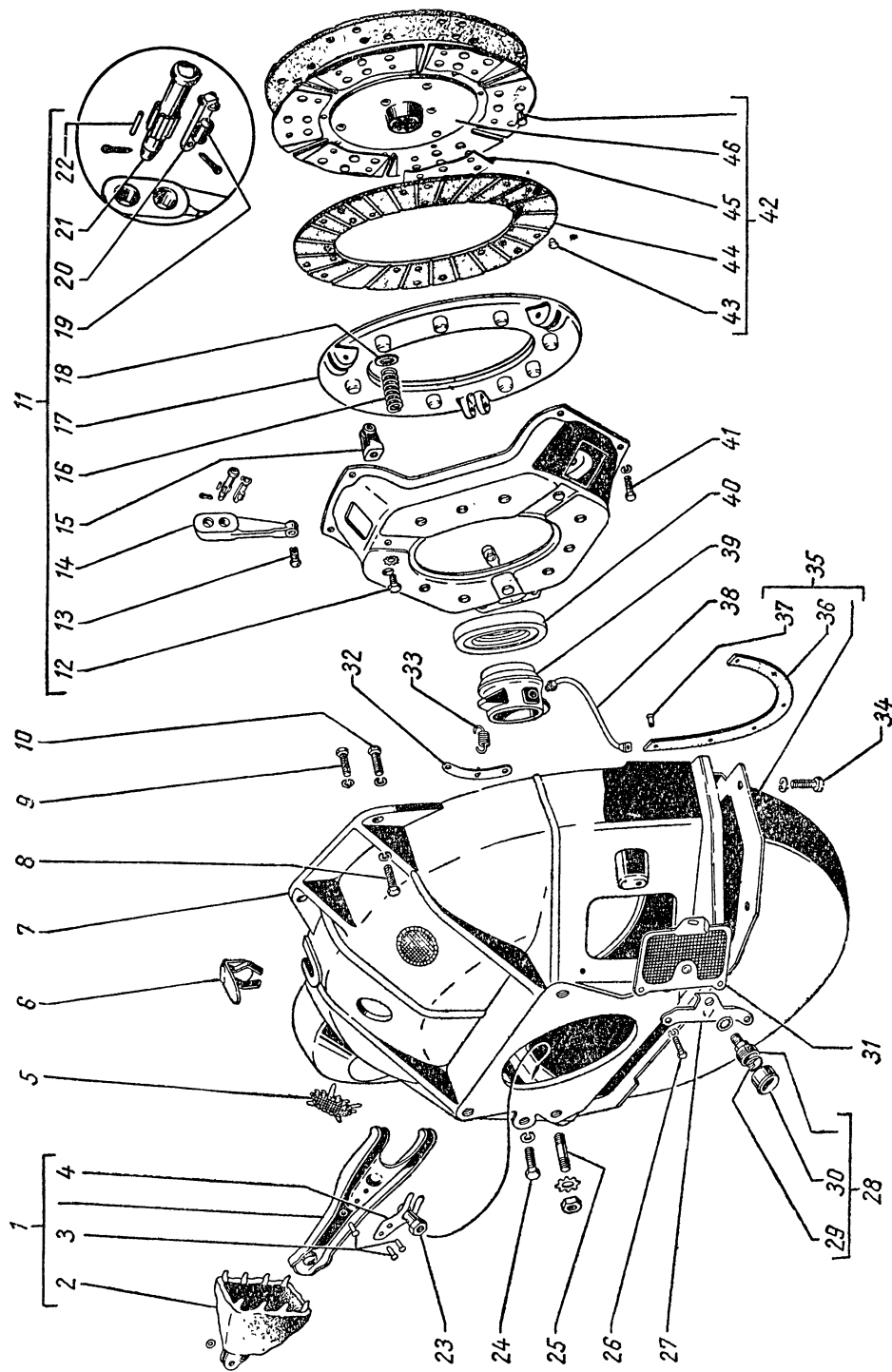
№ фигуры	№ позиции на фигуре	№ детали	Наименование	Количество
37	11	201457-П8	Болт М8×22 крепления жалюзи к облицовке радиатора . . . . .	3
	12	293270-П8	Шайба диаметром 8 пружинная . . . . .	3
	1	51-1310210	Тяга управления жалюзи в сборе . . . . .	1
	3	250634-П8	Гайка М14 крепления тяги управления жалюзи	1
	2	252178-П8	Шайба диаметром 14 пружинная с внутренними зубцами . . . . .	1
	7	64-14567	Втулка оболочки тяги управления жалюзи . . . . .	1
	4	М-14570	Втулка оболочки тяги управления жалюзи . . . . .	1
	6	51-1108070-Б	Крнштейн крепления оболочки тяги управления жалюзи радиатора . . . . .	1
	5	М-9706-А	Зажим оболочки тяги управления жалюзи радиатора	2
		220105-П8	Винт М6×16 крепления зажима оболочки тяги управления жалюзи . . . . .	3
		251104-П8	Гайка М6 . . . . .	3
		252134-П2	Шайба диаметром 6 пружинная . . . . .	1

## Группа 16. СЦЕПЛЕНИЕ

### Подгруппа 1601. Сцепление

(для автомобилей ГАЗ-51А, ГАЗ-51Ж, ГАЗ-51П, ГАЗ-63, ГАЗ-63А,  
ГАЗ-63Д, ГАЗ-93 и ГАЗ-93А)

№ фигуры	№ позиции на фигуре	№ детали	Наименование	Количество
38	7	51-1601015-Z	Картер сцепления (верхняя часть) . . . . .	1
	9	201285-П8	Болт М10×32 крепления картера сцепления к блоку нижний . . . . .	2
	8	201283-П8	Болт М10×28 крепления картера сцепления к блоку верхний . . . . .	2
		252136-П2	Шайба диаметром 10 пружинная . . . . .	4
	10	201326-П8	Болт М12×32 крепления картера к блоку . . . . .	2
		252157-П2	Шайба диаметром 10 пружинная . . . . .	2
	25	216298-П	Шпилька крепления картера коробки передач к картеру сцепления . . . . .	4
		250551-П8	Гайка М14 . . . . .	4
		252178-П	Шайба диаметром 14 пружинная с внутренними зубцами . . . . .	4
	6	51-1601034-А	Крышка люка установки зажигания в сборе . . . . .	1
	5	11-7527-В	Сетка вентиляционных окон картера сцепления в сборе . . . . .	4
	31	51-1601028	Сетка бокового люка картера сцепления в сборе . . . . .	1
	26	201416-П8	Болт М6×12 крепления сетки бокового люка к картеру сцепления . . . . .	3
		252154-П2	Шайба диаметром 6 пружинная . . . . .	3
	35	11-7503	Картер сцепления, нижняя часть в сборе . . . . .	1
	36	11-7608	Прокладка между картером сцепления и картером двигателя . . . . .	1
	37	255037-П8	Заклепка крепления прокладки к нижней части картера сцепления . . . . .	6
38	34	201454-П8	Болт М8×16 крепления нижней части картера сцепления к верхней . . . . .	8
		252155-П2	Шайба диаметром 8 пружинная . . . . .	8
	11	51-1601090-Б	Диск сцепления нажимной с кожухом в сборе . . . . .	1
	41	290656-П2	Болт М8×30 крепления кожуха к маховику . . . . .	6
		252135-П2	Шайба диаметром 8 пружинная . . . . .	6
	17	11-7566	Диск сцепления нажимной . . . . .	1
	14	51-1601095	Рычаг нажимного диска сцепления оттяжной . . . . .	3
	13	11-7575	Винт оттяжного рычага регулировочный . . . . .	3
	15	20-1601108	Вилка оттяжного рычага опорная . . . . .	3
	12	290634-П2	Болт М8×14 крепления опорной вилки . . . . .	3
		252235-П2	Шайба диаметром 8 пружинная с наружными зубцами . . . . .	3
	19	11-7583	Ролик вилки оттяжного рычага опорный . . . . .	3
	20	11-7586	Палец опорной вилки оттяжного рычага . . . . .	3
	21	11-7565	Палец игольчатого подшипника оттяжного рычага . . . . .	3
	22	11-7569	Игла подшипника оттяжного рычага нажимного диска сцепления . . . . .	57
			Шплинт пальца оттяжного рычага . . . . .	6
		258023-П	Пружина диска сцепления нажимная . . . . .	9
	16	51-1601115	Шайба нажимной пружины диска сцепления изолирующая . . . . .	9
	18	11-7567		9

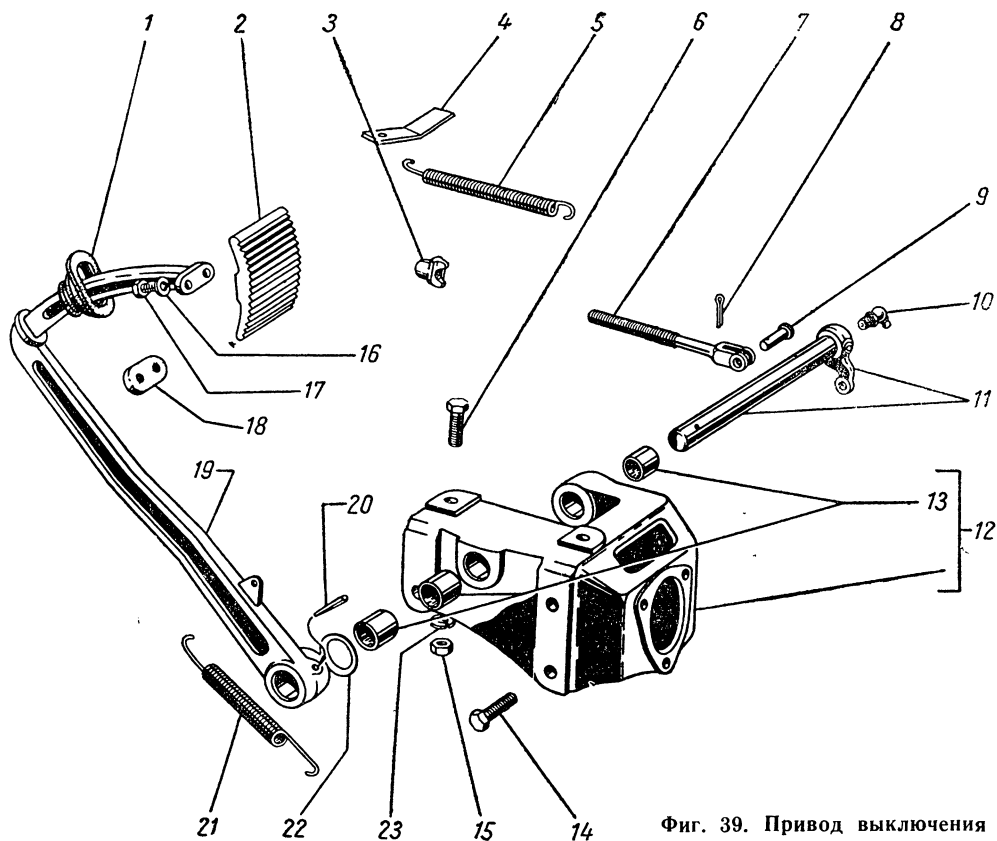


Фиг. 38. Сцепление.

№ фигуры	№ позиции на фигуре	№ детали	Наименование	Количество	
38	42	202-7550	Диск сцепления ведомый в сборе . . . . .	1	
	44	51-1601138-Б1	Кольцо диска сцепления фрикционное . . . . .	2	
		51-1601138-В*	Кольцо диска сцепления фрикционное . . . . .	2	
	45	11-7574	Пластина диска сцепления пружинная . . . . .	6	
		253863-П	Заклепка крепления пружинных пластин к диску сцепления . . . . .	12	
	43	293908-П	Заклепка крепления фрикционных колец . . . . .	12	
		293912-П*	Заклепка крепления фрикционных колец . . . . .	12	
	39	11-7561-А2	Муфта выключения сцепления . . . . .	1	
	33	11-7562	Пружина муфты выключения сцепления оттяжная . . . . .	1	
	32	51-1601190	Скоба оттяжной пружины муфты выключения сцепления . . . . .	1	
	40	М-7580	Подшипник выключения сцепления (ГПЗ-588911) . . . . .	1	
	1	51-1601200	Вилка подшипника выключения сцепления в сборе . . . . .	1	
	4	11-7516	Пластина вилки подшипника выключения сцепления (удерживающая) . . . . .	1	
	3	255063-П8	Заклепка крепления удерживающей пластины и чехла к вилке . . . . .	3	
	23	11-7576	Опора вилки подшипника выключения сцепления шаровая . . . . .	1	
	24	201521-П8	Болт М10×32 крепления шаровой опоры вилки к картеру сцепления . . . . .	1	
		252156-П2	Шайба диаметром 10 пружинная . . . . .	1	
	2	11-7522	Чехол вилки подшипника выключения сцепления . . . . .	1	
	38	11-7557-А2	Шланг смазки подшипника выключения сцепления в сборе . . . . .	1	
	27	11-7546	Кронштейн масленки муфты выключения сцепления . . . . .	1	
	28	51-1601250	Масленка подшипника выключения сцепления в сборе . . . . .	1	
	30	М-7559	Крышка масленки подшипника выключения сцепления в сборе . . . . .	1	
	29	М-7553	Пружина крышки масленки подшипника выключения сцепления стопорная . . . . .	1	
		252176-П8	Шайба диаметром 10 масленки подшипника выключения сцепления пружинная зубчатая . . . . .	1	
	<b>Подгруппа 1602. Привод выключения сцепления</b>				
	39	12	52-1602063	Кронштейн педалей сцепления и тормоза со втулками в сборе . . . . .	1
		6	201499-П8	Болт М10×30 крепления кронштейна педалей короткий . . . . .	3
14		201501-П8	Болт М10×35 крепления кронштейна педалей длинный . . . . .	2	
15		250512-П8	Гайка М10 . . . . .	5	
23		252136-П2	Шайба диаметром 10 пружинная . . . . .	5	
13		А-7508-В	Втулка кронштейна педалей . . . . .	3	
11		51-1602052	Валик педалей сцепления и тормоза в сборе . . . . .	1	
10		264030-П8	Пресс-масленка валика педалей сцепления и тормоз . . . . .	1	

\* Ставится только на автомобили ГАЗ-63 и ГАЗ-63А.

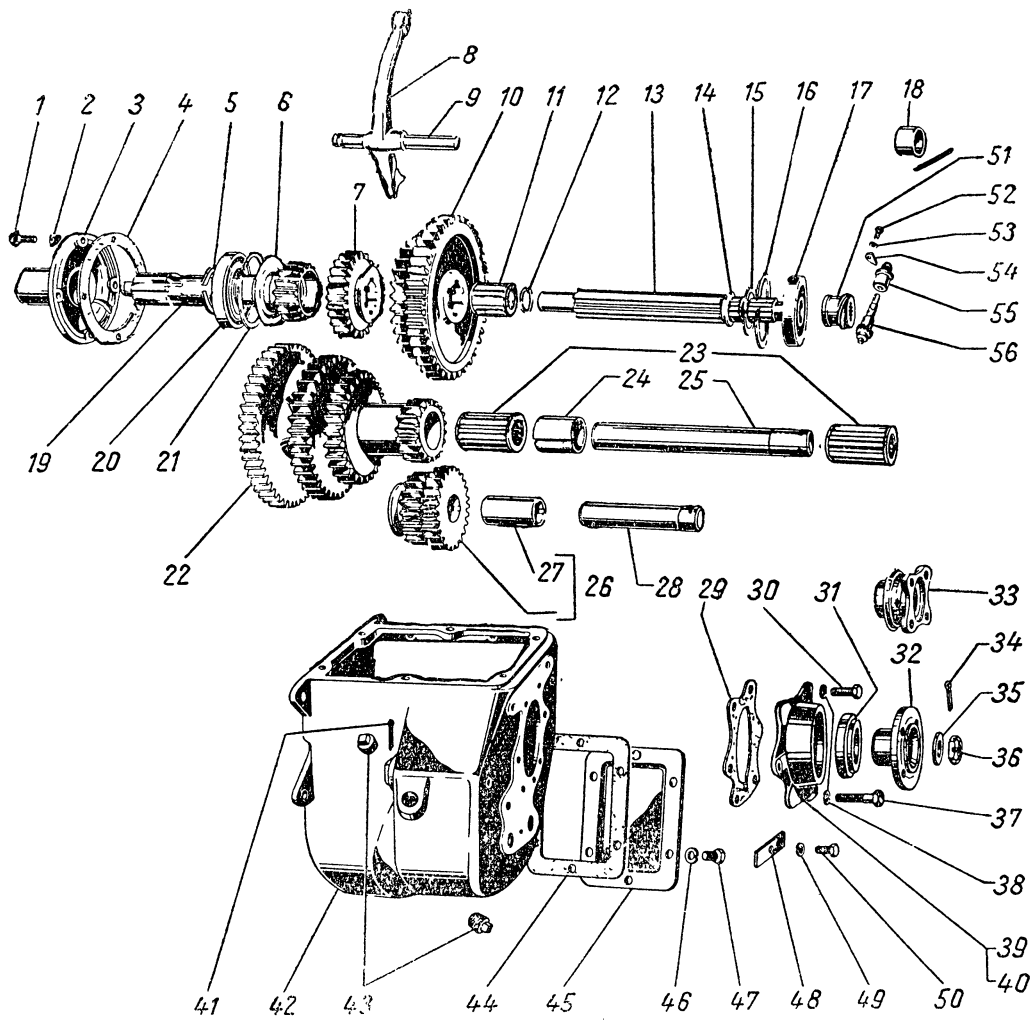
№ фигуры	№ позиции на фигуре	№ детали	Наименование	Количество
39	19	51-1602015-Z	Педаль сцепления . . . . .	1
	20	258978-П8	Штифт педали сцепления конический . . . . .	1
	2	51-3504042	Площадка педали сцепления . . . . .	1
	17	201456-П8	Болт М8×20 крепления площадки педали сцепления . . . . .	2
	16	252135-П2	Шайба диаметром 8 пружинная . . . . .	2
	22	А-7512	Шайба педалей распорная . . . . .	1
	21	М-2472-А	Пружина педали сцепления оттяжная . . . . .	1
	1	М-2457	Муфта отверстий пола в местах прохода педалей защитная . . . . .	1
	18	51-1602070	Буфер педали сцепления . . . . .	1
	7	51-1602110	Тяга выключения сцепления в сборе . . . . .	1
	3	51-7536-А	Гайка тяги выключения сцепления регулировочная . . . . .	1
	9	260034-П8	Палец тяги выключения сцепления . . . . .	1
	8	258038-П	Шплинт . . . . .	1
	5	11-7547	Пружина вилки подшипника выключения сцепления оттяжная . . . . .	1
	4	11-7537-А	Скоба оттяжной пружины вилки подшипника выключения сцепления . . . . .	1



Фиг. 39. Привод выключения сцепления.

**Группа 17. КОРОБКА ПЕРЕДАЧ**

№ фигуры	№ позиции на фигуре	№ детали	Наименование	Количество
		<b>Подгруппа 1700-Б. Коробка передач в сборе</b>		
		(для автомобилей ГАЗ-51А, ГАЗ-51Ж, ГАЗ-93 и ГАЗ-93А)		
		51-1700009	Коробка передач с центральным тормозом в сборе	1
		51-1700010-Б	Коробка передач в сборе . . . . .	1
		<b>Подгруппа 1700. Коробка передач в сборе</b>		
		(для автомобиля ГАЗ-51П)		
		51П-1700009	Коробка передач с центральным тормозом в сборе	1
		<b>Подгруппа 1700-Б. Коробка передач в сборе</b>		
		(для автомобиля ГАЗ-63)		
		63-1700010-Б	Коробка передач в сборе . . . . .	1
		<b>Подгруппа 1700. Коробка передач в сборе</b>		
		(для автомобилей ГАЗ-63А, ГАЗ-63Д)		
		63А-1700010	Коробка передач в сборе . . . . .	1
		<b>Подгруппа 1701. Коробка передач</b>		
		(для автомобилей ГАЗ-51А, ГАЗ-51Ж, ГАЗ-51П, ГАЗ-93 и ГАЗ-93А)		
40	42	51-1701015-В	Картер коробки передач . . . . .	1
	45	АА-7165	Крышка люка добавочного привода картера коробки передач . . . . .	1
	44	АА-7166-А	Прокладка крышки люка добавочного привода картера коробки передач . . . . .	1
	47	201495-П8	Болт М10×20 крепления крышки люка добавочного привода коробки . . . . .	6
	46	252136-П2	Шайба диаметром 10 пружинная . . . . .	6
	43	262513-П	Пробка 3/4"—14 наливного и сливного отверстия картера коробки передач . . . . .	2
	19	51-7017	Вал коробки передач ведущий (первичный) . . . . .	1
	20	АА-7025	Подшипник ведущего вала коробки передач шариковый (ГПЗ-209) . . . . .	1
	21	АА-7030	Кольцо подшипника ведущего вала коробки передач стопорное . . . . .	1



Фиг. 40. Коробка передач.

№ фигуры	№ позиции на фигуре	№ детали	Наименование	Количество
40	6	AA-7043	Маслоотражатель подшипника ведущего вала коробки передач . . . . .	1
	5	AA-7045	Кольцо подшипника ведущего вала коробки передач упорное . . . . .	1
	3	51-7050-Б	Крышка подшипника ведущего вала коробки передач	1
	4	51-7051	Прокладка крышки подшипника ведущего вала коробки передач . . . . .	1
	1	201458-П8	Болт М8×25 крепления крышки подшипника ведущего вала . . . . .	4
	2	252155-П2	Шайба диаметром 8 пружинная . . . . .	4
	25	51-7111-А	Ось блока шестерен промежуточного вала коробки передач . . . . .	1
	22	51-1701050	Блок шестерен промежуточного вала коробки передач . . . . .	1
	24	AA-7115-А2	Втулка подшипников промежуточного вала коробки передач распорная . . . . .	1
	23	AA-7118-А2	Подшипник промежуточного вала коробки передач роликовый (ГПЗ-64905) . . . . .	2
	28	AA-7140-А	Ось блока шестерен заднего хода коробки передач	1
	26	51-1701080	Блок шестерен заднего хода коробки передач в сборе	1
	27	51-1701084	Втулка блока шестерен заднего хода коробки передач . . . . .	1
	48	AA-7155	Стопор осей шестерен промежуточного вала и заднего хода коробки передач . . . . .	1
	50	201495-П8	Болт М10×20 крепления стопора осей . . . . .	1
	49	252136-П2	Шайба диаметром 10 пружинная . . . . .	1
	8	AA-7243	Вилка переключения заднего хода коробки передач	1
	9	AA-7244	Ось вилки переключения заднего хода коробки передач . . . . .	1
	41	258041-П	Шплинт оси вилки переключения заднего хода стопорный . . . . .	1
	13	51-7061-Б	Вал главный коробки передач (вторичный) . . . . .	1
	14	AA-7062	Кольцо подшипника вторичного вала коробки передач упорное . . . . .	1
	12	AA-7063	Кольцо роликового подшипника вторичного вала коробки передач установочное . . . . .	1
	17	AA-7065	Подшипник вторичного вала коробки передач шариковый задний (ГПЗ-307) . . . . .	1
	16	AA-7070	Кольцо подшипника вторичного вала коробки передач стопорное . . . . .	1
	15	AA-7080	Маслоотражатель подшипника вторичного вала коробки передач . . . . .	1
	11	AA-7120-А2	Подшипник переднего конца вторичного вала коробки передач роликовый (ГПЗ-864904) . . . . .	1
	10	51-1701112	Блок шестерен первой и второй передач скользящий . . . . .	1
	7	51-1701114	Шестерня третьей и четвертой передач скользящая	1
	39	51-1701205-Б	Крышка коробки передач задняя . . . . .	1



№ фигуры	№ позиции на фигуре	№ детали	Наименование	Количество
40	29	63-1701203-Б	Прокладка задней крышки коробки передач . . . . .	1
	31	51-1701210-А	Сальник задней крышки коробки передач в сборе . . . . .	1
	30	201283-П8	Болт М10×28 крепления задней крышки коробки передач . . . . .	4
	37	201510-П8	Болт М10×65 крепления задней крышки коробки передач . . . . .	1
	38	252136-П2	Шайба диаметром 10 пружинная . . . . .	5
	32	51-1701240-Д	Муфта вторичного вала коробки передач . . . . .	1
	36	292940-П8	Гайка 1М22 крепления вторичного вала коробки передач . . . . .	1
	35	51-2402064	Шайба гайки крепления вторичного вала коробки передач . . . . .	1
	34	258055-П	Шплинт . . . . .	1
	51	51-3802033*	Шестерня привода к спидометру ведущая . . . . .	1
	56	51-3802034-Б*	Шестерня привода к спидометру ведомая . . . . .	1
		51П-3802033**	Шестерня привода спидометра ведущая . . . . .	1
		51П-3802034**	Шестерня привода спидометра ведомая . . . . .	1
	55	51-3802030	Штуцер ведомой шестерни спидометра . . . . .	1
	54	51-3802031	Стопор штуцера ведомой шестерни спидометра . . . . .	1
	52	290490-П8	Болт М6×12 крепления стопора штуцера . . . . .	1
53	252154-П2	Шайба диаметром 6 пружинная . . . . .	1	
<b>Подгруппа 1701. Коробка передач</b> (для автомобилей ГАЗ-63, ГАЗ-63А и ГАЗ-63Д)				
40		63-1701015***	Картер коробки передач . . . . .	1
		63А-1701015-Б****	Картер коробки передач . . . . .	1
	45	АА-7165	Крышка люка добавочного привода картера коробки передач . . . . .	1
	44	АА-7166-А	Прокладка крышки люка добавочного привода картера коробки передач . . . . .	1
	47	201495-П8	Болт М10×20 крепления крышки люка добавочного привода коробки . . . . .	6
	46	252136-П2	Шайба диаметром 10 пружинная . . . . .	6
	43	262513-П	Пробка 3/4" — 14 наливного и сливного отверстий коробки передач . . . . .	2
	19	51-7017	Вал коробки передач ведущий (первичный) . . . . .	1
	20	АА-7025	Подшипник ведущего вала коробки передач шариковый (ГПЗ-209) . . . . .	1
	21	АА-7030	Кольцо подшипника ведущего вала коробки передач стопорное . . . . .	1

\* Ставится только на автомобили ГАЗ-51А, ГАЗ-51Ж, ГАЗ-93 и ГАЗ-93А.

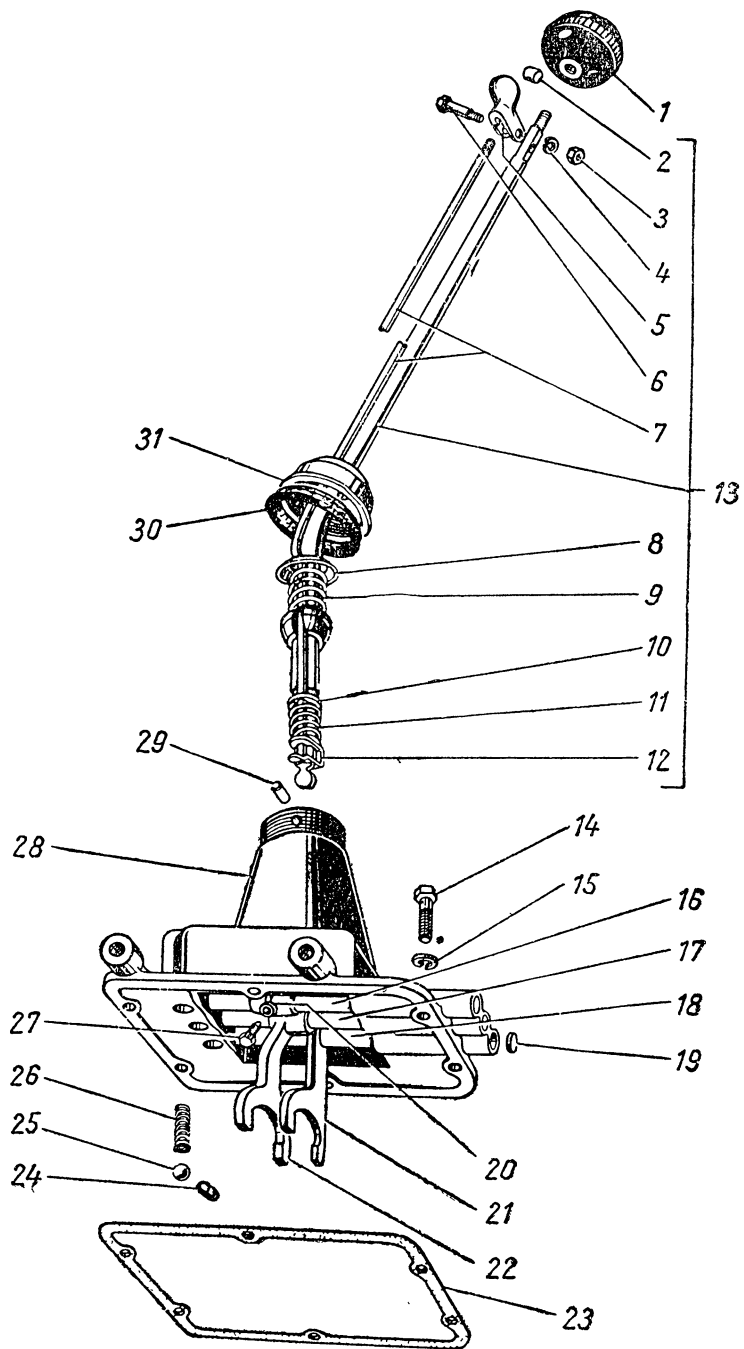
\*\* Ставится только на автомобиль ГАЗ-51П.

\*\*\* Ставится только на автомобиль ГАЗ-63.

\*\*\*\* Ставится только на автомобили ГАЗ-63А и ГАЗ-63Д

№ фигуры	№ позиции на фигуре	№ детали	Наименование	Количество
40	6	AA-7043	Маслоотражатель подшипника ведущего вала коробки передач . . . . .	1
	5	AA-7045	Кольцо подшипника ведущего вала коробки передач упорное . . . . .	1
	3	51-7050-Б	Крышка подшипника ведущего вала коробки передач . . . . .	1
	4	51-7051	Прокладка крышки подшипника ведущего вала коробки передач . . . . .	1
	1	201458-П8	Болт М8×25 крепления крышки подшипника ведущего вала . . . . .	4
	2	252155-П2	Шайба диаметром 8 пружинная . . . . .	4
	25	51-7111-А	Ось блока шестерен промежуточного вала коробки передач . . . . .	1
	22	51-1701050	Блок шестерен промежуточного вала коробки передач . . . . .	1
	24	AA-7115-А2	Втулка промежуточного вала коробки передач распорная . . . . .	1
	23	AA-7118-А2	Подшипник промежуточного вала коробки передач роликовый (ГПЗ-64905) . . . . .	2
	28	AA-7140-А	Ось блока шестерен заднего хода коробки передач	1
	26	51-1701080	Блок шестерен заднего хода коробки передач в сборе . . . . .	1
	27	51-1701084	Втулка блока шестерен заднего хода коробки передач . . . . .	1
	48	AA-7155	Стопор осей шестерен промежуточного вала и заднего хода коробки передач . . . . .	1
	50	201495-П8	Болт М10×20 крепления стопора осей . . . . .	1
	49	252136-П2	Шайба диаметром 10 пружинная . . . . .	1
	8	AA-7243	Вилка переключения заднего хода коробки передач	1
	9	AA-7244	Ось вилки переключения заднего хода коробки передач . . . . .	1
	41	258041-П	Шплинт оси вилки переключения заднего хода стопорный . . . . .	1
	13	51-7061-Б	Вал главный коробки передач (вторичный) . . . . .	1
	14	AA-7062	Кольцо подшипника вторичного вала коробки передач упорное . . . . .	1
	12	AA-7063	Кольцо роликового подшипника вторичного вала коробки передач установочное . . . . .	1
	40	63-1701205-В	Крышка коробки передач задняя . . . . .	1
	18	63-1701076-Б	Кольцо подшипника вторичного вала коробки передач распорное . . . . .	1
	33	63-1802043-Б	Муфта фланца вторичного вала коробки передач в сборе . . . . .	1
	17	AA-7065	Подшипник вторичного вала коробки передач шариковый задний (ГПЗ-307) . . . . .	1
	16	AA-7070	Кольцо подшипника вторичного вала коробки передач стопорное . . . . .	1
	15	AA-7080	Маслоотражатель подшипника вторичного вала коробки передач . . . . .	1

№ фигуры	№ позиции на фигуре	№ детали	Наименование	Количество	
40	11	AA-7120-A2	Подшипник переднего конца вторичного вала коробки передач роликовый (ГПЗ-864904) . . . . .	1	
	10	51-1701112	Блок шестерен первой и второй передач скользящий	1	
	7	51-1701114	Шестерня третьей и четвертой передач скользящая	1	
	29	63-1701203-Б	Прокладка задней крышки коробки передач . . . . .	1	
		51-1701210-A	Сальник задней крышки коробки передач с пружиной в сборе . . . . .	1	
		201458-П8	Болт М8 × 25 крепления задней крышки коробки передач . . . . .	3	
		252135-П2	Шайба диаметром 8 пружинная . . . . .	3	
	36	292940-П8	Гайка 1М22 крепления вторичного вала коробки передач . . . . .	1	
	35	51-2402064	Шайба гайки крепления вторичного вала коробки передач . . . . .	1	
	34	258055-П	Шплинт . . . . .	1	
	<p>Подгруппа 1702. <b>Механизм переключения передач</b>  (для автомобилей ГАЗ-51А, ГАЗ-51Ж, ГАЗ-51П, ГАЗ-63, ГАЗ-63А, ГАЗ-63Д, ГАЗ-93 и ГАЗ-93А)</p>				
	41		51-1702010-Z	Крышка коробки передач верхняя в сборе . . . . .	1
		23	51-1702016	Прокладка верхней крышки коробки передач . . . . .	1
		14	201497-П8	Болт М10 × 25 крепления верхней крышки коробки передач . . . . .	6
252136-П2			Шайба диаметром 10 пружинная . . . . .	6	
28		51-1702015-A	Крышка коробки передач верхняя . . . . .	1	
21		AA-7231	Вилка переключения первой и второй передач . . . . .	1	
22		AA-7230	Вилка переключения третьей и четвертой передач . . . . .	1	
20		AA-7232	Головка вилки переключения заднего хода переводная . . . . .	1	
		51-1702040	Шток переключения первой и второй передач . . . . .	1	
18		51-1702040	Шток переключения первой и второй передач . . . . .	1	
16		51-1702042	Шток переключения заднего хода . . . . .	1	
17		51-1702046	Шток переключения третьей и четвертой передач в сборе . . . . .	1	
		263014-П	Шарик диаметром 9,5 штоков переключения передач стопорный . . . . .	3	
26		AA-7234	Пружина стопорного шарика штоков переключения передач . . . . .	3	
24		AA-7233-В	Плунжер штоков переключения передач . . . . .	2	
27		AA-7245	Винт вилок переключения первой и второй передач и заднего хода стопорный . . . . .	2	
		AA-7245-Б	Винт вилки переключения третьей и четвертой передач стопорный . . . . .	1	
13		51-1702114	Рычаг переключения передач в сборе . . . . .	1	
9		AA-7227	Пружина рычага переключения передач . . . . .	1	
8	AA-7228	Седло пружины рычага переключения передач . . . . .	1		
5	AA-7215	Собачка предохранителя рычага переключения передач . . . . .	1		
6	AA-7216	Палец собачки предохранителя . . . . .	1		



Фиг. 41. Механизм переключения передач.

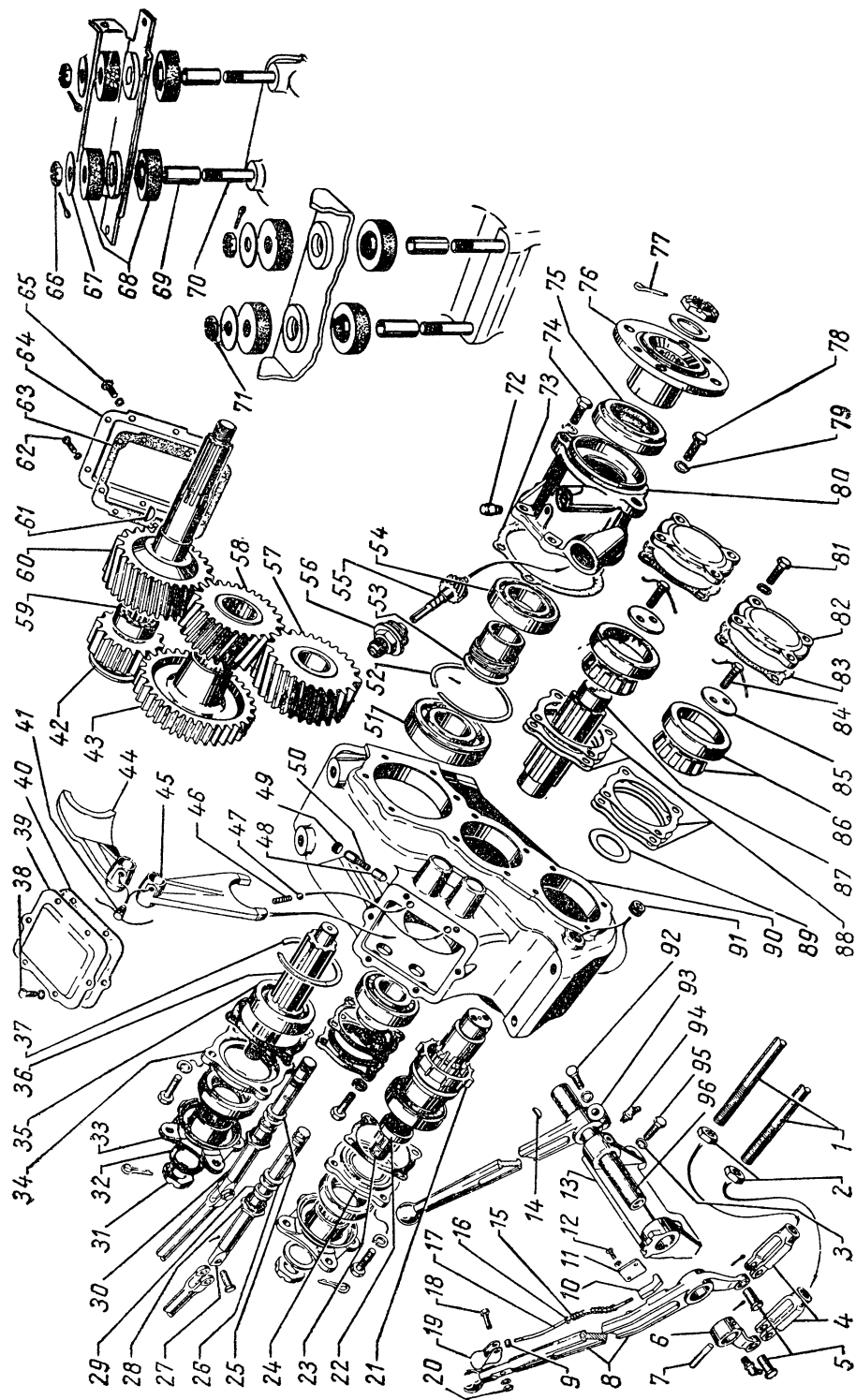
№ фигуры	№ позиции на фигуре	№ детали	Наименование	Количество
41	3	25179-S4	Гайка пальца собачки предохранителя рычага переключения передач . . . . .	1
	4	252133-П2	Шайба диаметром 5 пружинная . . . . .	1
	7	51-1702012	Тяга предохранителя рычага переключения передач	1
	2	63-1803023	Цапфа тяги предохранителя рычага переключения передач . . . . .	1
	10	AA-7226	Шайба пружины предохранителя рычага переключения передач . . . . .	1
	11	AA-7219	Пружина предохранителя рычага переключения передач . . . . .	1
	12	AA-7218	Предохранитель рычага переключения передач . . . . .	1
	31	11-7220	Колпак верхней крышки коробки передач . . . . .	1
	1	51-1703088	Рукоятка рычага переключения передач . . . . .	1
	29	AA-7221-B	Цапфа рычага переключения передач . . . . .	1
	30	11-7207	Прокладка колпака рычага переключения передач . . . . .	1

**Группа 18. РАЗДАТОЧНАЯ КОРОБКА**

№ фигуры	№ позиции на фигуре	№ детали	Наименование	Количество
		<b>Подгруппа 1800. Раздаточная коробка в сборе</b> (для автомобиля ГАЗ-63 и ГАЗ-63А)		
		63-1800013-Б	Раздаточная коробка в сборе . . . . .	1
		<b>Подгруппа 1800. Раздаточная коробка в сборе</b> (для автомобиля ГАЗ-63Д)		
		63Д-1800013	Раздаточная коробка в сборе . . . . .	1
		<b>Подгруппа 1801. Подвеска раздаточной коробки</b> (для автомобилей ГАЗ-63, ГАЗ-63А и ГАЗ-63Д)		
		63-1801010-Б	Кронштейн подвески раздаточной коробки верхний в сборе . . . . .	1
		252804-П	Заклепка верхнего кронштейна подвески раздаточной коробки . . . . .	6
		201497-П8*	Болт М10×25 крепления верхнего кронштейна подвески раздаточной коробки . . . . .	**
		250512-П8*	Гайка М10 болта 201497-П8 . . . . .	**
		252136-П*	Шайба диаметром 10,5 гайки 250512-П8 . . . . .	**
		63-1801020-Б	Кронштейн подвески раздаточной коробки нижний в сборе . . . . .	1
		252804-П	Заклепка нижнего кронштейна подвески раздаточной коробки . . . . .	4
42	68	63-1801030	Подушка подвески раздаточной коробки . . . . .	8
	70	291954-П8	Шпилька подвески раздаточной коробки . . . . .	4
	66	250871-П8	Гайка М16 шпильки подвески раздаточной коробки . . . . .	4
	67	293452-П8	Шайба диаметром 16 гайки подвески раздаточной коробки . . . . .	4
	71	258041-П	Шплинт гайки подвески раздаточной коробки . . . . .	4
	69	63-1801040	Втулка подушек подвески раздаточной коробки распорная . . . . .	4
		201497-П8*	Болт М10×25 крепления нижнего кронштейна подвески раздаточной коробки . . . . .	**
		250512-П8	Гайка М10 болта 201497-П8 . . . . .	**
		252136-П*	Шайба диаметром 10,5 гайки 250512-П8 . . . . .	**

\* Ставится в случае некачественной клепки узла 63-2801130 вместо дет. 252804-П.

\*\* Количество по потребности.



Фиг. 42. Раздаточная коробка.

№ фигуры	№ позиции на фигуре	№ детали	Наименование	Количество
<b>Подгруппа 1802-Б. Раздаточная коробка</b> (для автомобилей ГАЗ-63, ГАЗ-63А и ГАЗ-63Д)				
42	90	63-1802012-Б	Картер раздаточной коробки . . . . .	1
	39	63-1802016	Крышка верхнего люка картера раздаточной коробки . . . . .	1
	40	63-1802017	Прокладка крышки верхнего люка картера раздаточной коробки . . . . .	1
	38	201452-П8	Болт М8×12 крепления крышки верхнего люка картера раздаточной коробки . . . . .	6
		252135-П2	Шайба диаметром 8 болта 201452-П8 пружинная . . . . .	6
	64	63-1802018	Крышка бокового люка картера раздаточной коробки . . . . .	1
	63	63-1802019	Прокладка бокового люка картера раздаточной коробки . . . . .	1
	62	201283-П8*	Болт М10×28 крепления крышки бокового люка картера раздаточной коробки длинный . . . . .	2
	65	201493-П	Болт М10×25 крепления крышки бокового люка короткий . . . . .	6
		252136-П2	Шайба диаметром 10 болтов 201283-П8, 201497-П8 пружинная . . . . .	8
	91	А-24457	Пробка маслосливного и маслосливного отверстий раздаточной коробки . . . . .	2
		260309-П	Заглушка отверстий штоков переключения раздаточной коробки . . . . .	2
	36	63-1802025	Вал раздаточной коробки первичный . . . . .	1
	35	АА-7065	Подшипник первичного вала раздаточной коробки шариковый . . . . .	1
	37	АА-7070	Кольцо шарикового подшипника раздаточной коробки стопорное . . . . .	1
	34	63-1802028	Крышка подшипника первичного вала раздаточной коробки . . . . .	1
	75	51-1701210-А	Сальник первичного вала раздаточной коробки в сборе . . . . .	1
	83	63-1802029	Прокладка крышки подшипника первичного вала раздаточной коробки . . . . .	1
	81	201283-П8	Болт М10×28 крепления крышки первичного вала раздаточной коробки . . . . .	4
		252136-П2	Шайба диаметром 10 болта 201283-П8 пружинная . . . . .	4
	42	63-1802040	Шестерня включения заднего моста и понижающей передачи раздаточной коробки скользящая . . . . .	1
	33	63-1802043-Б	Муфта фланца первичного вала раздаточной коробки в сборе . . . . .	1

\* Применяется для развернутых отверстий.



№ фигуры	№ позиции на фигуре	№ детали	Наименование	Количество
42	31	292940-П	Гайка крепления муфты фланца первичного вала раздаточной коробки . . . . .	1
	32	51-2402064	Шайба гайки 292940-П . . . . .	1
		258055-П	Шплинт гайки 292940-П . . . . .	1
	60	63-1802056	Вал раздаточной коробки вторичный . . . . .	1
	51	63-1802060	Подшипник вторичного вала раздаточной коробки шариковый . . . . .	1
	59	М-4625	Подшипник направляющего конца первичного вала раздаточной коробки роликовый . . . . .	1
	52	63-1802062	Кольцо подшипника вторичного вала раздаточной коробки стопорное . . . . .	1
	53	63-3802033-Б*	Шестерня привода спидометра ведущая . . . . .	1
		63Д-3802033**	Шестерня привода спидометра ведущая . . . . .	1
	61	260411-П	Шпонка ведущей шестерни привода к спидометру . . . . .	1
	54	А-7025	Подшипник вторичного вала раздаточной коробки задний шариковый . . . . .	1
	80	63-1802066-Г	Крышка подшипника вторичного вала раздаточной коробки . . . . .	1
		260305-П	Заглушка отверстия ведомой шестерни привода к спидометру . . . . .	1
		51-3508055	Палец рычага привода центрального тормоза . . . . .	1
	75	51-1701210-А	Сальник крышки подшипника вторичного вала раздаточной коробки в сборе . . . . .	1
	73	63-1802067	Прокладка крышки подшипника вторичного вала раздаточной коробки . . . . .	1
	78	206538-П8	Болт М10×30 крепления крышки вторичного вала для пломбировки спидометра. . . . .	1
	74	201285-П8	Болт М10×32 крепления крышки подшипника вторичного вала раздаточной коробки . . . . .	4
	79	252136-П2	Шайба диаметром 10 пружинная болтов 206538-П8 и 201285-П8 . . . . .	5
	76	63-1802076-Г	Муфта фланца вторичного вала раздаточной коробки в сборе . . . . .	1
	31	292940-П	Гайка крепления муфты фланца вторичного вала раздаточной коробки . . . . .	1
	32	51-2402064	Шайба гайки 292940-П . . . . .	1
	77	258055-П	Шплинт гайки 292940-П . . . . .	1
	56	63-3802030	Штуцер гибкого вала привода к спидометру . . . . .	1
	55	63-3802034-В*	Шестерня привода к спидометру ведомая . . . . .	1
		63Д-3802034-Б**	Шестерня привода к спидометру ведомая . . . . .	1
	87	63-1802085	Вал раздаточной коробки промежуточный . . . . .	1
	58	63-1802088	Шестерня промежуточного вала раздаточной коробки . . . . .	1

\* Ставится только на автомобили ГАЗ-63 и ГАЗ-63А.

\*\* Ставится только на автомобиль ГАЗ-63Д.

№ фигуры	№ позиции на фигуре	№ детали	Наименование	Количество
42	43	63-1802090	Шестерня дополнительной передачи промежуточного вала раздаточной коробки . . . . .	1
	86	63-1802092	Подшипник промежуточного вала раздаточной коробки роликовый конический в сборе . . . . .	2
	85	63-1802096	Шайба роликового подшипника промежуточного вала раздаточной коробки упорная . . . . .	2
	84	290751-П	Болт М10×20 крепления роликового подшипника промежуточного вала раздаточной коробки . . . . .	4
		257851-П	Шплинт-проволока болта 290751-П . . . . .	2
	82	63-1802098-Б	Крышка роликового подшипника промежуточного вала раздаточной коробки . . . . .	2
	83	63-1802029	Прокладка крышки роликового подшипника промежуточного вала раздаточной коробки . . . . .	2
	81	201283-П8	Болт М10×28 крепления крышек роликовых подшипников промежуточного вала раздаточной коробки . . . . .	8
		252136-П2	Шайба диаметром 10 болта 201283-П8 пружинная . . . . .	8
	88	63-1802099	Прокладка крышки заднего роликового подшипника промежуточного вала регулировочная . . . . .	5*
	88	63-1802101	Прокладка крышки подшипников раздаточной коробки регулировочная . . . . .	5*
	88	63-1802102	Прокладка крышки заднего роликового подшипника промежуточного вала регулировочная . . . . .	5*
	23	63-1802110-Б	Вал привода к переднему мосту раздаточной коробки . . . . .	1
	86	63-1802092	Подшипник вала привода к переднему мосту раздаточной коробки в сборе роликовый конический . . . . .	2
	57	63-1802112-А	Шестерня вала привода к переднему мосту раздаточной коробки . . . . .	1
	89	63-1802113-А2	Шайба шестерни вала привода к переднему мосту раздаточной коробки упорная . . . . .	1
	21	63-1802116-Б	Муфта включения шестерни привода к переднему мосту раздаточной коробки . . . . .	1
	85	63-1802096	Шайба заднего роликового подшипника вала привода к переднему мосту упорная . . . . .	1
	84	290751-П	Болт М10×20 крепления заднего роликового подшипника вала привода к переднему мосту . . . . .	2
		257851-П	Шплинт-проволока болта 290751-П . . . . .	1
	82	63-1802098-Б	Крышка заднего роликового подшипника вала привода к переднему мосту . . . . .	1

\* Не более.

№ фигуры	№ позиции на фигуре	№ детали	Наименование	Количество
42	24	63-1802118-Б	Крышка переднего роликового подшипника вала привода к переднему мосту . . . . .	1
	75	51-1701210-А	Сальник крышки подшипника вала привода к переднему мосту в сборе . . . . .	1
	83	63-1802029	Прокладка крышки подшипника вала привода к переднему мосту . . . . .	2
	88	63-1802099	Прокладка крышки заднего роликового подшипника вала привода к переднему мосту регулировочная	5*
	88	63-1802101	Прокладка крышки подшипников раздаточной коробки регулировочная . . . . .	5*
	88	63-1802102	Прокладка крышки заднего роликового подшипника вала привода к переднему мосту регулировочная	**
	81	201283-П8	Болт М10×28 крепления крышек подшипника вала привода к переднему мосту . . . . .	8
		252136-П2	Шайба диаметром 10 болта 201283-П8 пружинная . . . . .	8
		63-1802121	Кольцо подшипника вала привода к переднему мосту распорное . . . . .	1
33		63-1802043-Б	Муфта фланца вала привода к переднему мосту раздаточной коробки в сборе . . . . .	1
22		63-1802119-В	Кольцо сальника привода к переднему мосту маслоотгонное . . . . .	1
31		292940-П	Гайка 1М22 крепления муфты фланца вала привода к переднему мосту раздаточной коробки . . . . .	1
32		51-2402064	Шайба гайки 292940-П . . . . .	1
		258055-П	Шплинт гайки 292940-П . . . . .	1
44		63-1802140-Б1	Вилка включения заднего моста и понижающей передачи раздаточной коробки . . . . .	1
45		63-1802142-Б	Вилка включения переднего моста раздаточной коробки . . . . .	1
30		63-1802150-Б	Шток вилки включения заднего моста и понижающей передачи раздаточной коробки . . . . .	1
27		63-1802152-Б	Шток вилки включения переднего моста раздаточной коробки . . . . .	1
41		290768-П	Винт вилок включения раздаточной коробки стопорный . . . . .	2
		257853-П	Шплинт-проволока стопорного винта 290768-П	2
47		263014-П	Шарик диаметром 9,5 мм штоков переключения раздаточной коробки фиксирующий . . . . .	2
46		ААА-7234	Пружина фиксирующего шарика штоков переключения раздаточной коробки . . . . .	2
48		63-1802155	Ползун штоков переключения раздаточной коробки стопорный . . . . .	2
50		М-7234	Пружина стопорных ползунов штоков переключения раздаточной коробки . . . . .	1
49		296482-П	Пробка 1М14×1,5 отверстия стопорных ползунов раздаточной коробки . . . . .	1

\* Не более.

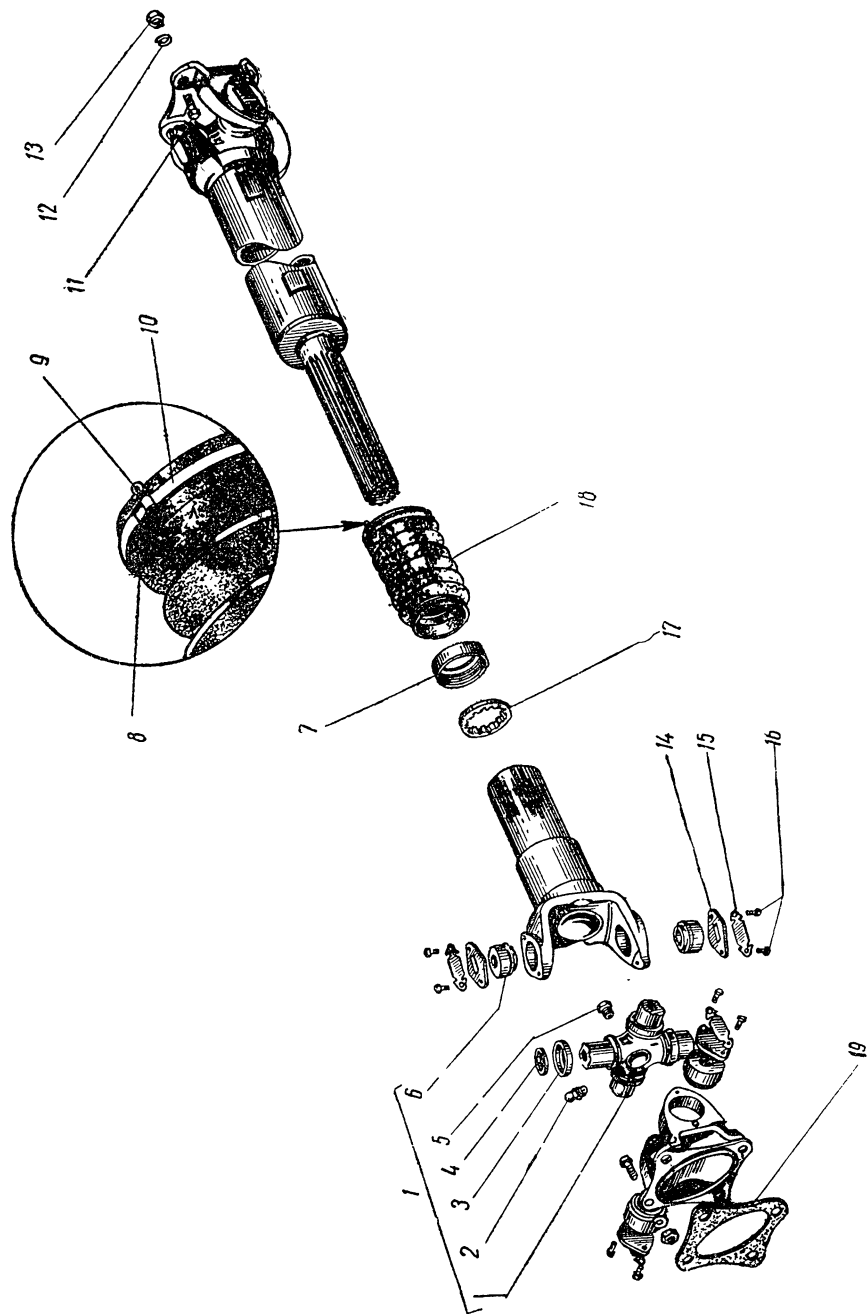
\*\* По требованию сборки.

№ фигуры	№ позиции на фигуре	№ детали	Наименование	Количество
42	25	63-1802160	Сальник штоков переключения раздаточной коробки	2
	29	63-1802157-Б	Кольцо сальника штоков переключения раздаточной коробки уплотнительное . . . . .	2
	28	63-1902158-Б	Гайка сальника штоков переключения раздаточной коробки . . . . .	2
	26	293510-П	Шайба диаметром 20,5 сальника штоков переключения раздаточной коробки . . . . .	2
	72	298430-П	Сапун крышки подшипника вторичного вала раздаточной коробки в сборе . . . . .	1
<b>Подгруппа 1803-Б. Механизм переключения раздаточной коробки</b> (для автомобилей ГАЗ-63, ГАЗ-63А, ГАЗ-63Д)				
42	13	63-1803010-Г	Кронштейн рычагов переключения раздаточной коробки со втулками в сборе . . . . .	1
	93	63-1803020-А	Рычаг включения переднего моста раздаточной коробки . . . . .	1
	96	63-1803024-В	Валик рычага включения переднего моста раздаточной коробки в сборе . . . . .	1
	6	63-1803028-Б	Поводок тяги включения переднего моста раздаточной коробки . . . . .	1
	7	258978-П8	Штифт поводка валика включения моста раздаточной коробки . . . . .	1
	14	260411-П	Шпонка рычага включения переднего моста раздаточной коробки . . . . .	1
	92	201501-П8	Болт М10×38 рычага включения переднего моста раздаточной коробки стяжной . . . . .	1
		252136-П2	Шайба диаметром 10 болта 201501-П8 пружинная . . . . .	1
	94	264030-П8	Пресс-масленка смазки валика включения переднего моста раздаточной коробки . . . . .	2
	95	201540-П8	Болт М12×30 крепления кронштейна рычагов переключения раздаточной коробки к коробке передач . . . . .	2
	3	252137-П2	Шайба диаметром 12 пружинная . . . . .	2
		63-1803051-Г1	Тяга включения заднего моста и понижающей передачи . . . . .	1
	1	63-1803052-Б	Тяга включения переднего моста раздаточной коробки в сборе . . . . .	1
	4	63-1803058-А	Вилка тяги включения переднего и заднего мостов и понижающей передачи . . . . .	2
	2	250559-П8	Контргайка вилки тяги . . . . .	2
5	260057-П	Палец тяг управления раздаточной коробки . . . . .	4	
	258025-П	Шплинт пальца 260057-П . . . . .	4	

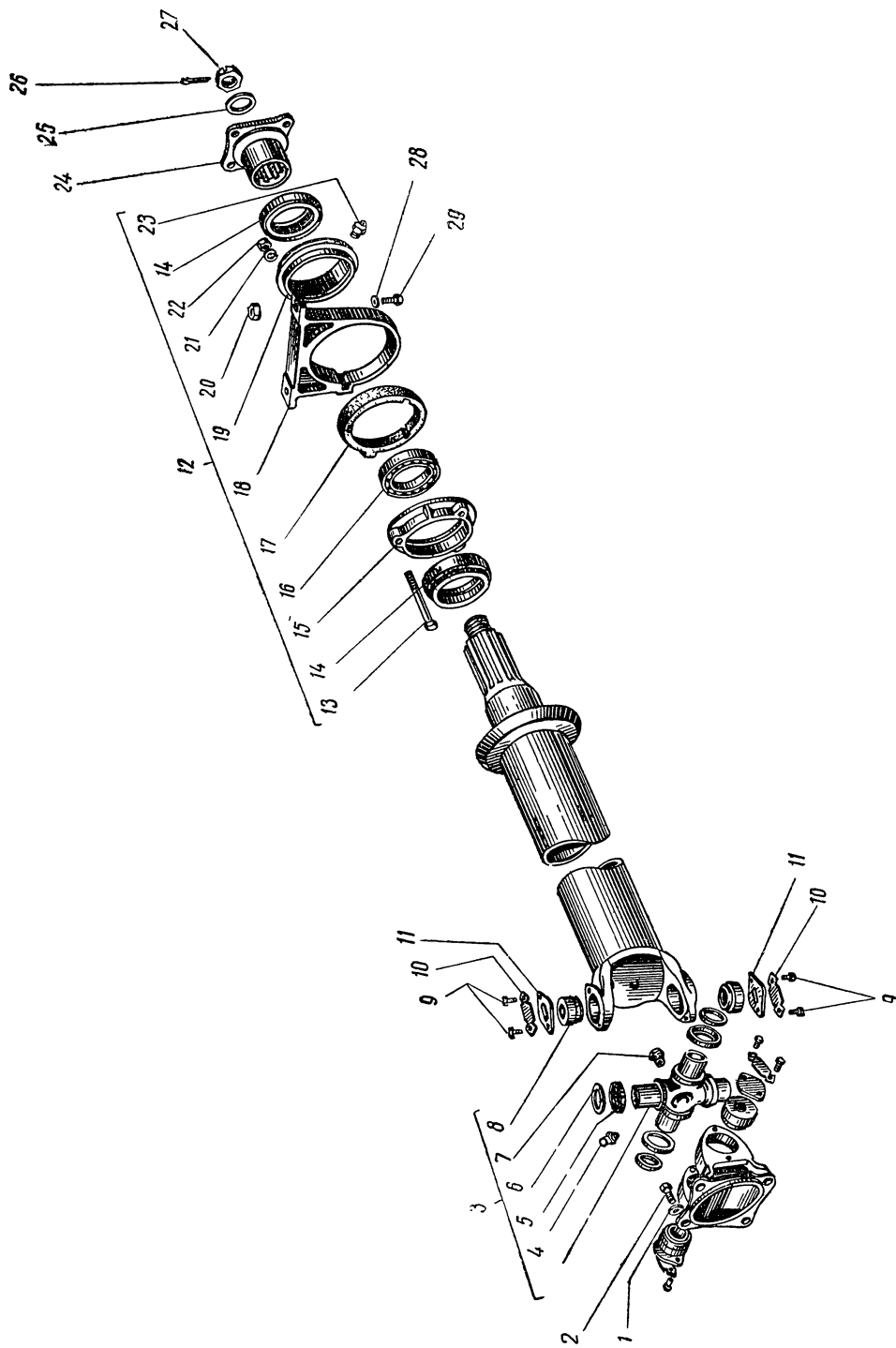
№ фигуры	№ позиции на фигуре	№ детали	Наименование	Количество
42	8	63-1803014-Б	Рычаг включения заднего моста и дополнительной передачи раздаточной коробки со втулкой в сборе	1
	10	63-1803016-А	Защелка рычага включения заднего моста и понижающей передачи раздаточной коробки . . . . .	1
	11	63-1803017	Планка защелки рычага включения заднего моста и понижающей передачи раздаточной коробки . .	1
	12	224600-П8	Винт М5×16 крепления планки . . . . .	2
		252153-П	Шайба винта 224600-П8 пружинная . . . . .	2
	15	63-1803018	Пружина защелки рычага включения заднего моста и понижающей передачи раздаточной коробки . .	1
	16	293185-П	Шайба пружины рычага включения раздаточной коробки . . . . .	1
	17	63-1803019	Тяга защелки рычага включения заднего моста и понижающей передачи раздаточной коробки . . .	1
	19	АА-7215	Собачка рычага включения раздаточной коробки предохранительная . . . . .	1
	18	290415-П2	Болт предохранительной собачки . . . . .	1
	20	250763-П8	Гайка болта предохранительной собачки . . . .	1
		252133-П2	Шайба пружинная . . . . .	1
		9	63-1803023	Цапфа тяги защелки рычага включения раздаточной коробки . . . . .

## Группа 22. КАРДАНЫЕ ВАЛЫ

№ фигуры	№ позиции на фигуре	№ детали	Наименование	Количество
<b>Подгруппа 2201. Карданный вал</b>				
(для автомобилей ГАЗ-51А, ГАЗ-51Ж, ГАЗ-51П, ГАЗ-63, ГАЗ-63А, ГАЗ-63Д, ГАЗ-93 и ГАЗ-93А)				
43	11	51-2201010-А	Вал карданный в сборе . . . . .	1
	13	63-220101-А2*	Вал карданный в сборе . . . . .	1
	13	290863-П8	Болт 1М12×32 крепления фланца кардана . . . . .	8
	12	251815-П8**	Гайка 1М12 . . . . .	8
	12	252137-П2	Шайба диаметром 12 пружинная . . . . .	8
	1	51-2201025	Крестовина кардана с сальниками и подшипниками в сборе . . . . .	2
	3	51-4919	Обойма сальника кардана . . . . .	8
	4	51-4920	Кольцо сальника кардана пробковое . . . . .	8
	5	296780-П8	Клапан крестовины кардана предохранительный . . . . .	2
	2	264072-П8	Пресс-масленка крестовины кардана . . . . .	2
	6	51-4924	Подшипник кардана в сборе (ГПЗ-804704) . . . . .	8
	14	51-4930	Крышка подшипника кардана . . . . .	8
	15	51-4931	Пластина болтов крепления крышки подшипника кардана стопорная . . . . .	8
	16	201416-П8	Болт М6×12 крепления крышки подшипника кардана . . . . .	16
	7	51-2201087-Б	Обойма сальника скользящей вилки кардана . . . . .	1
	17	51-2201088	Сальник скользящей вилки кардана . . . . .	1
	18	51-2201066	Муфта шлицев карданного вала защитная . . . . .	1
	10	297588-П8	Лента хомута защитной муфты малая . . . . .	1
8	297594-П8	Лента хомута защитной муфты большая . . . . .	1	
8	297580-П8	Пряжка хомута защитной муфты . . . . .	2	
9	297575-П8	Шплинт хомута защитной муфты . . . . .	2	
<b>Подгруппа 2202. Карданный вал промежуточный</b>				
(для автомобилей ГАЗ-51А, ГАЗ-51Ж, ГАЗ-51П, ГАЗ-93 и ГАЗ-93А)				
44	2	51-2202012-Б	Вал карданный промежуточный с карданом в сборе . . . . .	1
	2	290863-П8	Болт 1М12×32 крепления фланца кардана к фланцу главного вала коробки передач . . . . .	4
	1	252137-П2	Шайба диаметром 12 пружинная . . . . .	4
	3	51-2201025	Крестовина кардана с сальниками и подшипниками в сборе . . . . .	1
	5	51-4919	Обойма сальника кардана . . . . .	4
	6	51-4920	Кольцо сальника кардана пробковое . . . . .	4
	7	296780-П8	Клапан крестовины кардана предохранительный . . . . .	1
	4	264072-П8	Пресс-масленка крестовины кардана . . . . .	1
	8	51-4924	Подшипник кардана в сборе (ГПЗ-804704) . . . . .	4
	11	51-4930	Крышка подшипника кардана . . . . .	4
	<p>* Для автомобилей ГАЗ-63 и ГАЗ-63Д.</p> <p>** На автомобили ГАЗ-63, ГАЗ-63А и ГАЗ-63Д ставятся 4 шт.</p>			



Фиг. 43. Карданный вал передний.

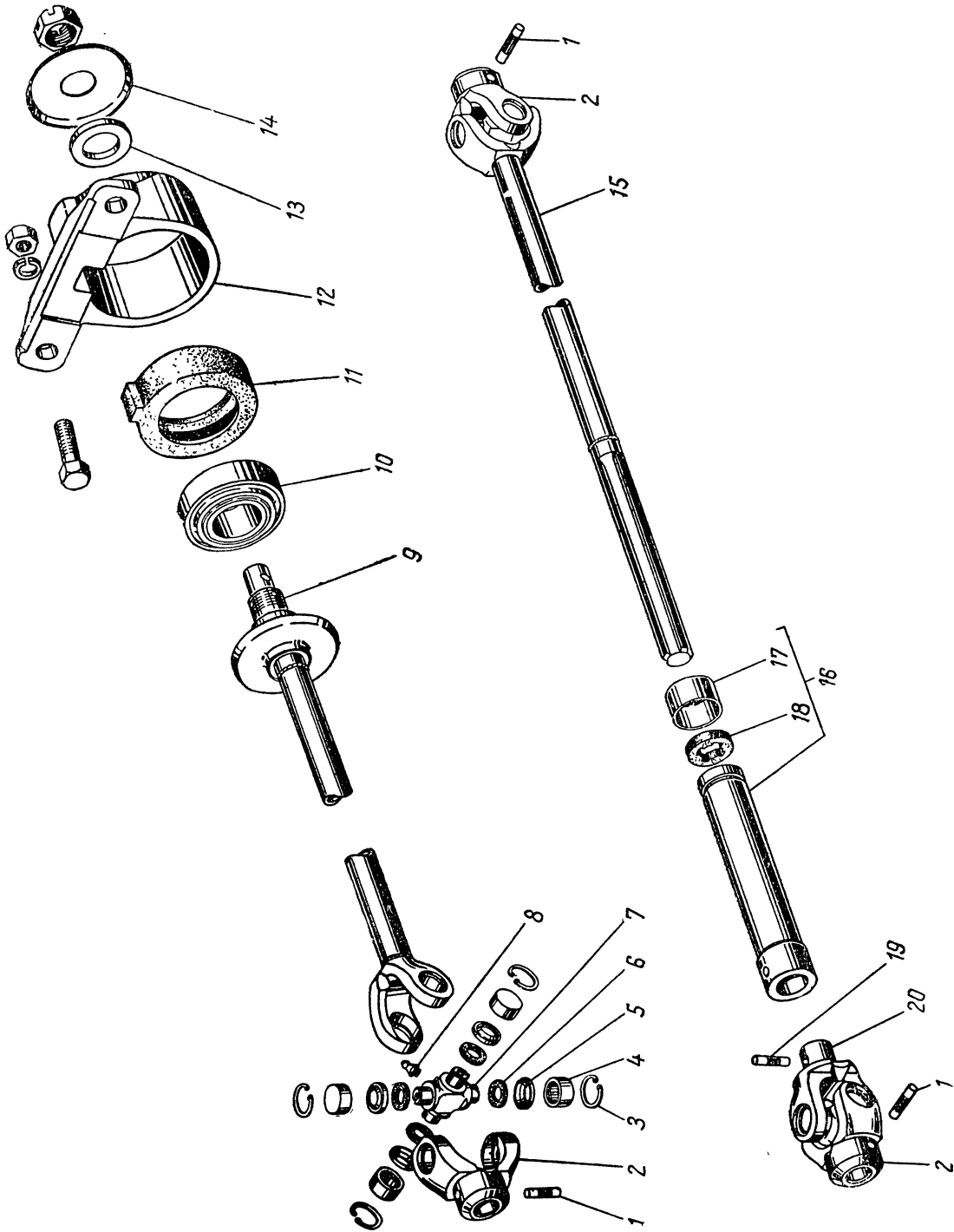


Фиг. 44. Промежуточный вал.



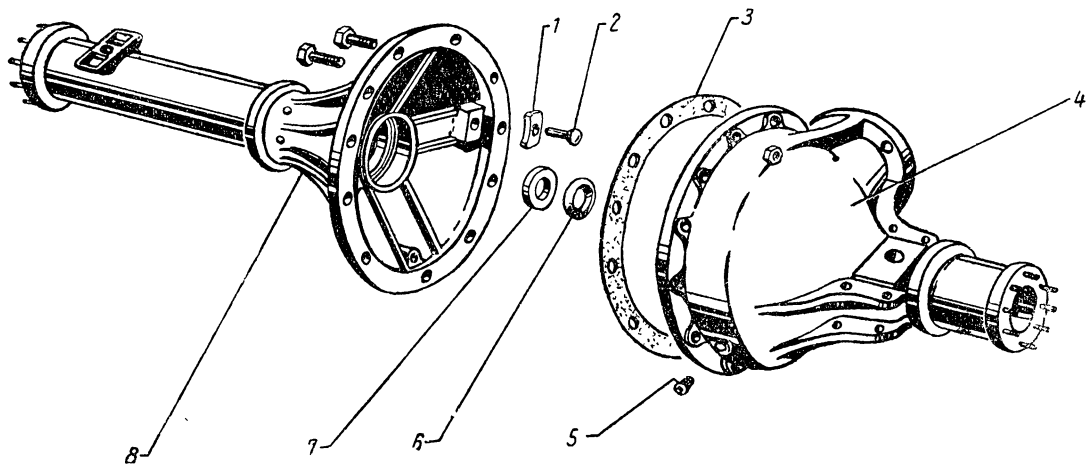
№ фигуры	№ позиции на фигуре	№ детали	Наименование	Количество	
44	10	51-4931	Пластина болта крепления крышки подшипника кардана стопорная . . . . .	4	
	9	201416-П8	Болт М6×12 крепления крышки подшипника кардана . . . . .	8	
	12	51-2202080-А	Опора промежуточного вала в сборе . . . . .	1	
	29	201564-П8	Болт 1М12×32 крепления кронштейна опоры промежуточного вала . . . . .	2	
	20	292818-П8	Гайка 1М12 . . . . .	2	
	28	252137-П2	Шайба диаметром 12 пружинная . . . . .	2	
	18	51-2202082-Б2	Кронштейн опоры промежуточного вала . . . . .	1	
	17	51-2202085-Б	Подушка опоры промежуточного вала . . . . .	1	
	16	А-7025	Подшипник опоры промежуточного вала (ГПЗ-208) . . . . .	1	
	15	51-2202087-А2	Крышка подшипника опоры промежуточного вала передняя с сальником в сборе . . . . .	1	
	19	51-2202088-А2	Крышка подшипника опоры промежуточного вала задняя с сальником в сборе . . . . .	1	
	23	264020-П8	Пресс-масленка задней крышки подшипника промежуточного вала . . . . .	1	
	14	51-1701210-А	Сальник промежуточной опоры карданного вала в сборе . . . . .	2	
	13	200272-П8	Болт М8×65 крышек подшипника опоры промежуточного вала . . . . .	3	
	22	250510-П8	Гайка М8 . . . . .	3	
	21	252135-П2	Шайба диаметром 8 пружинная . . . . .	3	
	24	51-2202100-Б	Муфта фланца промежуточного вала . . . . .	1	
	27	292940-П	Гайка 1М22 крепления муфты фланца промежуточного вала . . . . .	1	
	25	51-2402064	Шайба диаметром 25 . . . . .	1	
	26	258055-П	Шплинт . . . . .	1	
	<b>Подгруппа 2202. Карданный вал промежуточный</b> (для автомобилей ГАЗ-63, ГАЗ-63А и ГАЗ-63Д)				
	43	11	63-2202010-А 290863-П8	Вал промежуточный в сборе . . . . .	1
		13	251815-П8	Болт 1М12×32 крепления фланца кардана к фланцу главного вала коробки передач . . . . .	8
		12	252137-П2	Гайка 1М12 . . . . .	8
		1	51-2201025	Шайба диаметром 12 пружинная . . . . .	8
3		51-4919	Крестовина кардана с сальниками и подшипниками в сборе . . . . .	2	
4		51-4920	Обойма сальника кардана . . . . .	8	
5		296780-П8	Кольцо сальника кардана пробковое . . . . .	8	
2		264072-П8	Клапан крестовины кардана предохранительный . . . . .	2	
6		51-4924	Пресс-масленка крестовины кардана . . . . .	2	
14		51-4930	Подшипник кардана в сборе (ГПЗ-804704) . . . . .	8	
15		51-4931	Крышка подшипника кардана . . . . .	8	
16		201416-П8	Пластина болта крепления крышки подшипника кардана стопорная . . . . .	8	
				Болт М6×12 крепления крышки подшипника кардана . . . . .	16

№ фигуры	№ позиции на фигуре	№ детали	Наименование	Количество
43	7	51-2201087-Б	Обойма сальника скользящей вилки кардана . . . . .	1
	17	51-2201088	Сальник скользящей вилки кардана . . . . .	1
<b>Подгруппа 2203. Карданный вал передний</b> ( для автомобилей ГАЗ-63, ГАЗ-63А и ГАЗ-63Д)				
43	1	63-2203010-А 51-2201025	Вал карданный передний в сборе . . . . . Крестовина кардана с сальниками и подшипниками в сборе . . . . .	1 2
	3	51-4919	Обойма сальника кардана . . . . .	8
	4	51-4920	Кольцо сальника кардана пробковое . . . . .	8
	5	296780-П8	Клапан крестовины кардана предохранительный	2
	2	264072-П8	Пресс-масленка крестовины кардана . . . . .	2
	6	51-4924	Подшипник кардана в сборе . . . . .	8
	14	51-4930	Крышка подшипника кардана . . . . .	8
	15	51-4931	Пластина болтов крепления крышки подшипника кардана стопорная . . . . .	8
	16	201416-П4	Болт М6×12 крышки подшипника кардана . . . . .	16
	19	63-2201024	Прокладка фланца кардана и муфты фланца вала привода переднего моста раздаточной коробки . . . . .	1
	8	297580-П8	Пряжка хомута защитной муфты . . . . .	2
		297588-П8	Лента 410×10×0,5 хомута защитной муфты . . . . .	1
	10	297594-П8	Лента 640×10×0,5 хомута защитной муфты . . . . .	1
	9	297575-П8	Шплинт хомута защитной муфты . . . . .	2
	7	51-2201087-Б	Обойма сальника скользящей вилки кардана . . . . .	1
	17	51-2201088	Сальник скользящей вилки кардана . . . . .	1
	11	290863-П8	Болт 1М12×32 фланца кардана . . . . .	8
	13	251815-П8	Гайка 1М12 . . . . .	8
	12	252137-П2	Шайба диаметром 12 пружинная . . . . .	8
	18	51-2201066	Муфта шлицев карданного вала защитная . . . . .	1
<b>Подгруппа 2218. Карданы привода опрокидывающего механизма</b> (для автомобиля ГАЗ-63Д)				
45		63Д-2218007	Вал промежуточный в сборе . . . . .	1
		63Д-2218010	Вал карданный в сборе . . . . .	1
	9	63Д-2218015	Вал промежуточный . . . . .	1
	14	63Д-2218023	Отражатель опоры промежуточного вала задний . . . . .	1
	7	011-4502025	Крестовина кардана . . . . .	1
	5	011-4502026	Обойма сальника кардана . . . . .	4
	6	011-4502027	Сальник кардана . . . . .	4
	8	264072-П8	Пресс-масленка крестовины кардана . . . . .	1
	4	011-4502029	Подшипник кардана в сборе . . . . .	4
	3	011-4502034	Кольцо стопорное подшипника кардана . . . . .	4
	1	258961-П18	Штифт 6×28 . . . . .	1
	10	12-2202083	Подшипник опоры промежуточного вала . . . . .	1
	11	63Д-2218027	Подушка опоры промежуточного вала . . . . .	1
	12	63Д-2218028	Кронштейн опоры промежуточного вала . . . . .	1
13	63Д-2218030	Шайба подшипника промежуточной опоры . . . . .	1	
	292917-П8	Гайка 1М20 . . . . .	1	



Фиг. 45. Карданный вал привода опрокидывающего механизма для автомобиля ГАЗ-68Д.

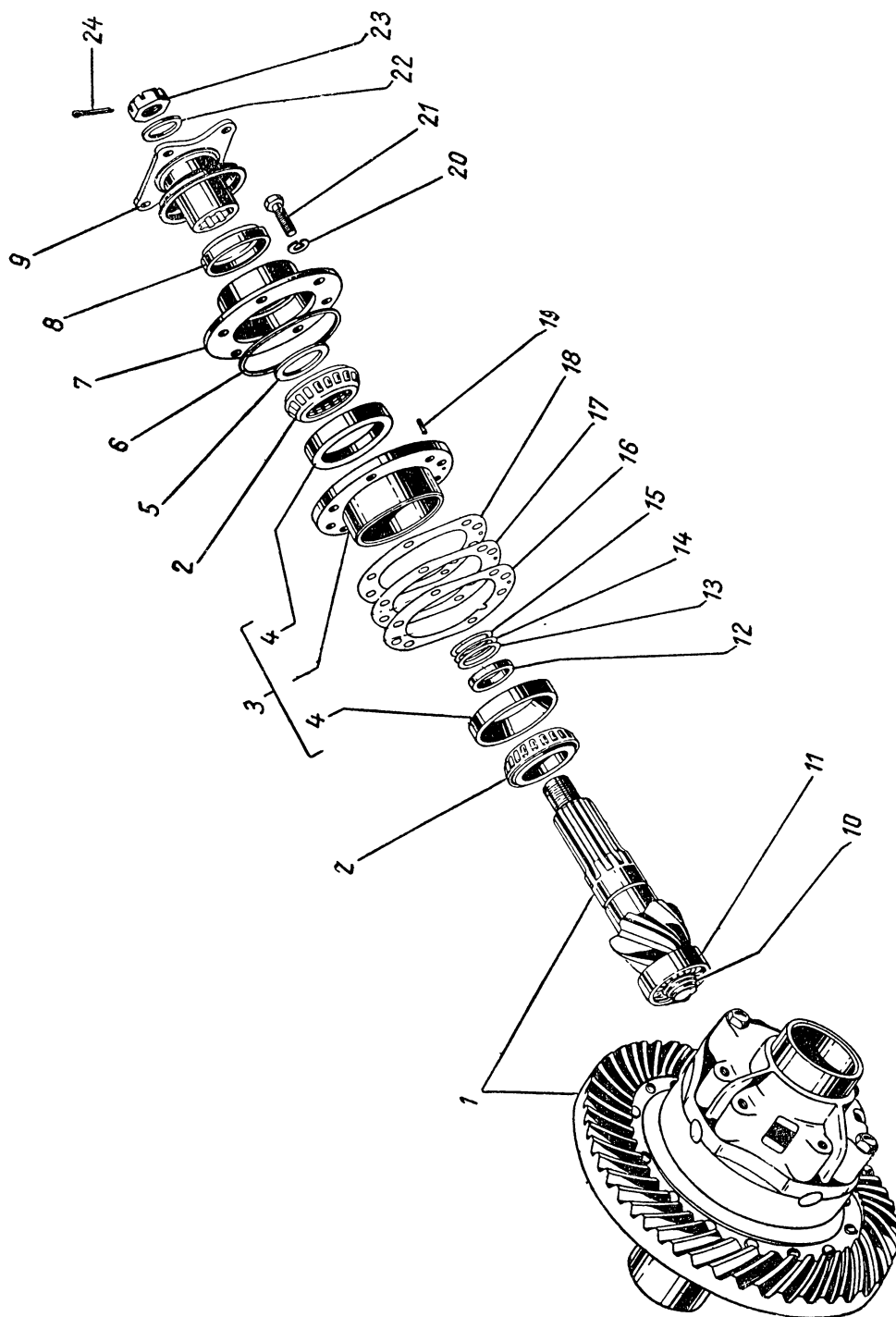
№ фигуры	№ позиции на фигуре	№ детали	Наименование	Количество
45	1	258054-П18	Шплинт 4×30	1
		258961-П18	Штифт 6×28	1
	2	46-4236020	Вилка промежуточного вала передняя	1
		201564-П8	Болт 1М12×32 кронштейна опоры промежуточного вала	2
		292814-П8	Гайка 1М12	2
		252137-П2	Шайба диаметром 12 пружинная	2
	15	63Д-2218045	Вал карданный	1
	16	63Д-2218057	Муфта скользящей вилки в сборе	1
	20	63Д-2218058	Вилка скользящая карданного вала	1
	19	258961-П18	Штифт 6×28	1
	18	63Д-2218061	Сальник	1
	17	63Д-2218060	Обойма сальника	1
	2	46-4236020	Вилка карданного вала	2
	7	011-4502025	Крестовина кардана	2
	5	011-4502026	Обойма сальника кардана	8
	6	011-4502027	Сальник кардана	8
	8	264072-П8	Пресс-масленка крестовины кардана	2
4	011-4502029	Подшипник кардана в сборе	8	
3	011-4502034	Кольцо стопорное подшипника кардана	8	
1	258961-П18	Штифт 6×28	1	



Фиг. 46. Картер и кожухи полуосей переднего моста.

**Группа 23. ПЕРЕДНИЙ ВЕДУЩИЙ МОСТ**  
(для автомобилей ГАЗ-63, ГАЗ-63А и ГАЗ-63Д)

№ фигуры	№ позиции на фигуре	№ детали	Наименование	Количество
<b>Подгруппа 2300. Передний ведущий мост в сборе</b>				
47	1	63-2300010	Передний ведущий мост с тормозами и ступицами в сборе . . . . .	1
		63-2300014	Передний ведущий мост без тормозов и ступиц в сборе . . . . .	1
		298430-П	Сапун переднего моста в сборе . . . . .	1
		63-2400100	Комплект шестерен главной пары и коробки сателлитов дифференциала переднего моста . . . . .	1
<b>Подгруппа 2301. Картер и кожухи полуосей переднего моста</b>				
46	4	63-2301010	Картер переднего моста с кожухом полуоси в сборе	1
		8	63-2301013	Крышка картера переднего ведущего моста с кожухом в сборе . . . . .
	1	51-2401030	Пластина ведомой шестерни опорная . . . . .	1
	2	51-2401031	Палец опорной пластины ведомой шестерни . . . . .	1
	7	51-2401034-А2	Сальник полуоси переднего моста в сборе . . . . .	2
	6	51-2401042-Б	Втулка сальника полуоси предохранительная . . . . .	2
	3	АА-4035-Д	Прокладка картера переднего моста . . . . .	1
		290850-П8	Болт М11×35 картера и крышки картера переднего моста . . . . .	2
		25663-С2	Шайба диаметром 11,6 болта картера переднего моста . . . . .	2
		290854-П8	Болт 1М11×45 картера и крышки картера переднего моста . . . . .	9
		292802-П8	Гайка 1М11 к болту картера и крышки картера переднего моста . . . . .	9
	5	257860-П	Шплинт-проволока . . . . .	1
		262513-П	Пробка сливного и наливного отверстий крышки картера и картера переднего моста . . . . .	2
	<b>Подгруппа 2302. Главная передача переднего моста</b>			
47	11	63-2402020-Б	Шестерни главной передачи переднего моста ведущая и ведомая (комплект после притирки) . . . . .	1
		63-2402016-Б	Ведущая шестерня главной передачи переднего моста с задним подшипником в сборе (входит в комплект дет. 63-2400100) . . . . .	1
	10	51-2402041	Подшипник направляющего конца ведущей шестерни роликовый цилиндрический . . . . .	1
	10	51-2402044	Кольцо заднего подшипника ведущей шестерни главной передачи переднего моста стопорное . . . . .	1
	3	51-2402022-А	Муфта с наружными кольцами подшипников ведущей шестерни главной передачи переднего моста в сборе . . . . .	1

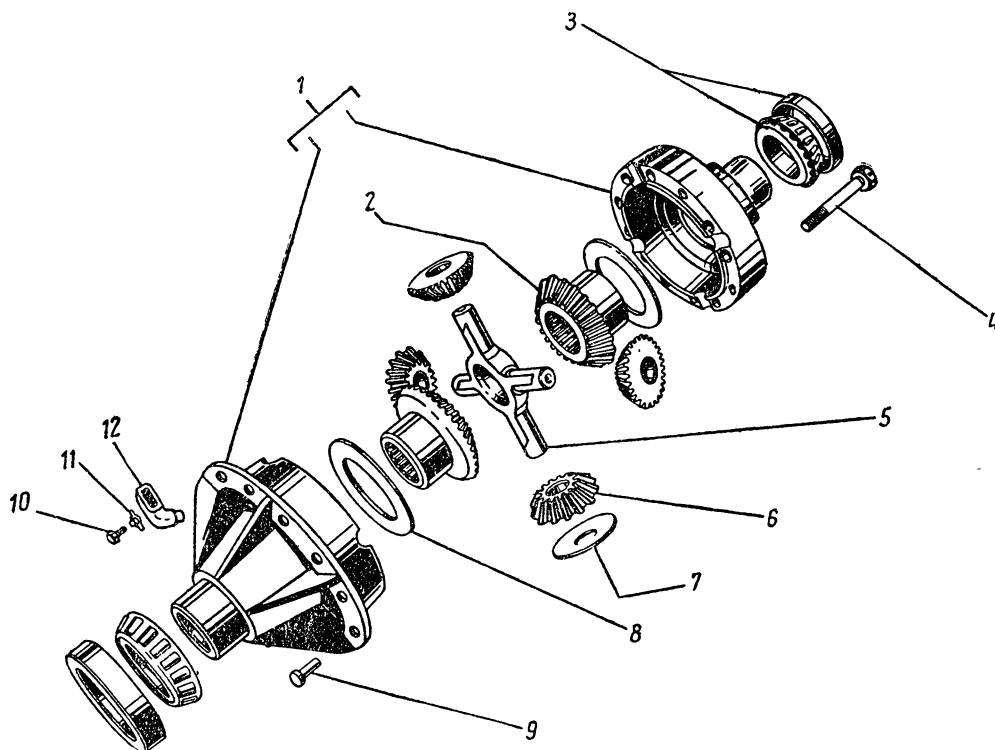


Фиг. 47. Главная пара.  
 Примечание: поз. 1 — см. в подгруппе 2300.

№ фигуры	№ позиции на фигуре	№ детали	Наименование	Количество		
47	4	51-2402025	Подшипник ведущей шестерни главной передачи переднего моста в сборе . . . . .	2		
		51-2402026	Кольцо подшипника ведущей шестерни главной передачи переднего моста наружнсе . . . . .	2		
		51-2402027	Кольцо внутреннее и ролики подшипника ведущей шестерни главной передачи переднего моста . . . . .	2		
		51-2402029	Кольцо подшипников ведущей шестерни главной передачи переднего моста распорнсе . . . . .	1		
		51-2402031	Прокладка подшипников ведущей шестерни главной передачи регулировочная толщиной 0,1 мм . . . . .	*		
		51-2402032	Прокладка подшипника ведущей шестерни главной передачи регулировочная толщиной 0,16 мм . . . . .	*		
		51-2402033	Прокладка подшипника ведущей шестерни главной передачи регулировочная толщиной 0,25 мм . . . . .	*		
		51-2402035	Прокладка муфты подшипников ведущей шестерни главной передачи переднего моста . . . . .	1		
		294990-П	Штифт муфты подшипников ведущей шестерни главной передачи установочный . . . . .	1		
		63-2302037	Кольцо маслоотгоннсе ведущей шестерни главной передачи переднего моста . . . . .	1		
		51-2201100	Фланец крепления карданного вала к ведущей шестерне главной передачи в сборе . . . . .	1		
		51-2402064	Шайба ведущей шестерни главной передачи переднего моста наружная . . . . .	1		
		292958-П	Гайка фланца крепления карданного вала . . . . .	1		
		258056-П	Шплинт к гайке 292958-П . . . . .	1		
		51-2402046-А	Прокладка муфты подшипников ведущей шестерни главной передачи регулировочная толщиной 0,1 мм	*		
		51-2402047-А	Прокладка муфты подшипников ведущей шестерни главной передачи регулировочная толщиной 0,25 мм	*		
		51-2402048-А	Прокладка муфты подшипников ведущей шестерни главной передачи регулировочная толщиной 0,8 мм	*		
		51-2402050-В	Крышка картера переднего моста передняя с сальником в сборе . . . . .	1		
		51-2402051-В	Крышка картера переднего моста передняя . . . . .	1		
		51-2402052-Б3	Сальник ведущей шестерни главной передачи переднего моста в сборе . . . . .	1		
		201330-П8	Болт М12×42 крепления муфты подшипников ведущей шестерни главной передачи . . . . .	6		
		252137-П2	Шайба диаметром 12,5 болта 201330-П8 пружинная . . . . .	6		
		51-2402071	Прокладка сальника ведущей шестерни главной передачи переднего моста . . . . .	1		
		<b>Подгруппа 2303. Дифференциал переднего моста</b>				
		48	1	63-2303010	Дифференциал переднего моста в сборе . . . . .	1
				63-2403016	Коробка сателлитов дифференциала переднего моста в сборе . . . . .	1

\* По потребности.

№ фигуры	№ позиции на фигуре	№ детали	Наименование	Количество
48	9	БК-63-2303017	Коробка сателлитов дифференциала переднего моста с маслоуловителем в сборе . . . . .	1
	12	A-23456	Заклепка ведомой шестерни коробки сателлитов дифференциала переднего моста . . . . .	12
	10	63-2303022	Маслоуловитель коробки сателлитов дифференциала переднего моста . . . . .	1
	11	201457-П	Болт М8×22 маслоуловителя . . . . .	1
	6	51-2403023	Шайба болта маслоуловителя стопорная . . . . .	1
	5	51-2403055-Б1	Сателлит дифференциала переднего моста . . . . .	4
	2	51-2403060-А	Крестовина сателлитов дифференциала переднего моста . . . . .	1
	4	51-2403050-Б1	Шестерня полуоси переднего моста . . . . .	2
	3	51-2403034	Болт коробки сателлитов дифференциала переднего моста . . . . .	8
		51-2403036	Подшипник коробки сателлитов дифференциала переднего моста в сборе . . . . .	2



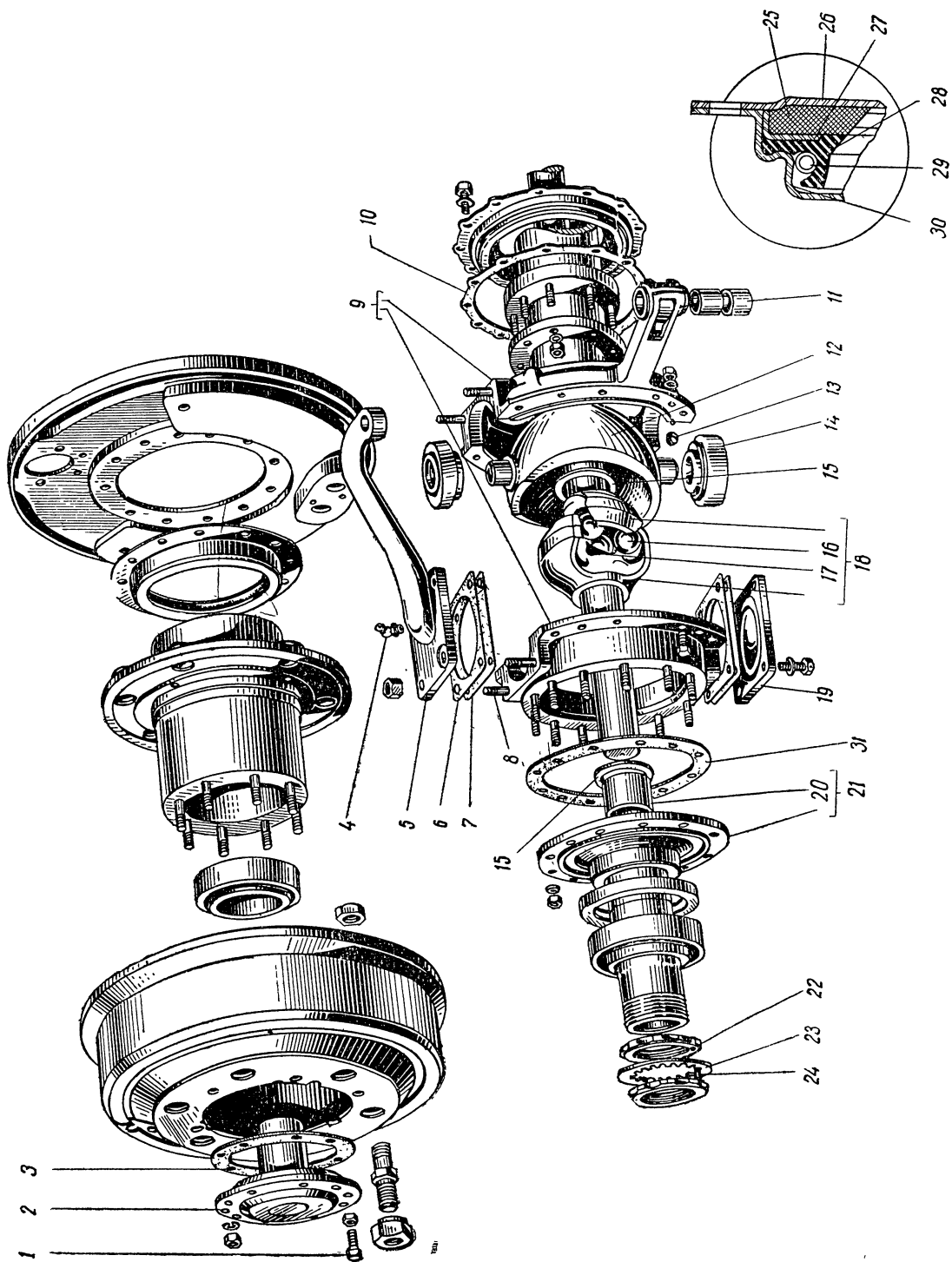
Фиг. 48. Дифференциал.



№ фигуры	№ позиции на фигуре	№ детали	Наименование	Количество	
48	8	51-2403037	Кольцо подшипника коробки сателлитов дифференциала переднего моста наружное . . . . .	*	
		51-2403038	Кольцо подшипника коробки сателлитов дифференциала переднего моста внутреннее . . . . .	2	
	7	51-2103030-A	Шайба шестерни полуоси переднего моста опорная (входит в комплект 51-2400101) . . . . .	2	
		51-2403058-A	Шайба сателлита дифференциала переднего моста опорная (входит в комплект 51-2400101) . . . . .	4	
<b>Подгруппа 2304. Поворотные кулаки</b>					
49	12	63-2304010-Б	Кулак поворотный в сборе без шарнира правый . .	1	
		63-2304011-Б	Кулак поворотный в сборе без шарнира левый . .	1	
		63-2304012	Опора поворотного кулака шаровая со шкворнями в сборе . . . . .	2	
	14	63-2304020-Б	Подшипник шкворня поворотного кулака в сборе .	4	
		63-2304021-Б	Кольцо внутреннее и ролики подшипника шкворня поворотного кулака . . . . .	4	
	15	63-2304022-Б	Кольцо подшипника шкворня поворотного кулака наружное . . . . .	4	
		63-2304024-A2	Шайба шарнира поворотного кулака упорная . . .	4	
	13	262531-П	Пробка 1/8" — 27 шаровой опоры коническая . . .	2	
		216301-П8	Шпилька диаметром 14 крепления шаровой опоры к кожуху . . . . .	10	
	9		216306-П8	Шпилька диаметром 14 крепления шаровой опоры к кожуху полуоси . . . . .	6
			250559-П8	Гайка М14 шпильки шаровой опоры . . . . .	16
			252138-П2	Шайба диаметром 14 шпильки шаровой опоры . . .	16
			63-2304026	Прокладка шаровой опоры поворотного кулака . .	2
			63-2304040-Г	Корпус поворотного кулака в сборе правый . . . .	1
			63-2304041-Г	Корпус поворотного кулака в сборе левый . . . .	1
		11	51-2902504-A	Втулка пальца поперечной рулевой тяги . . . . .	4
			201521-П8	Болт М10×32 крепления чашек поворотного кулака . . . . .	24
			250513-П8	Гайка М10 болта чашек поворотного кулака . .	24
			252136-П2	Шайба диаметром 10 гайки болта чашек поворотного кулака . . . . .	24
	6	63-2304028	Прокладка поворотного кулака регулировочная толщиной 0,1 мм . . . . .	**	
7	63-2304029	Прокладка поворотного кулака регулировочная толщиной 0,25 мм . . . . .	**		
5	63-2304035-Б	Рычаг поворотного кулака . . . . .	1		
8	291849-П8	Шпилька диаметром 12 крепления рычага поворотного кулака . . . . .	4		
	292832-П8	Гайка М12 шпильки рычага поворотного кулака	4		
	252137-П2	Шайба диаметром 12 гайки шпильки рычага поворотного кулака . . . . .	4		

\* Количество учтено в подгруппе 2301.

\*\* По потребности.

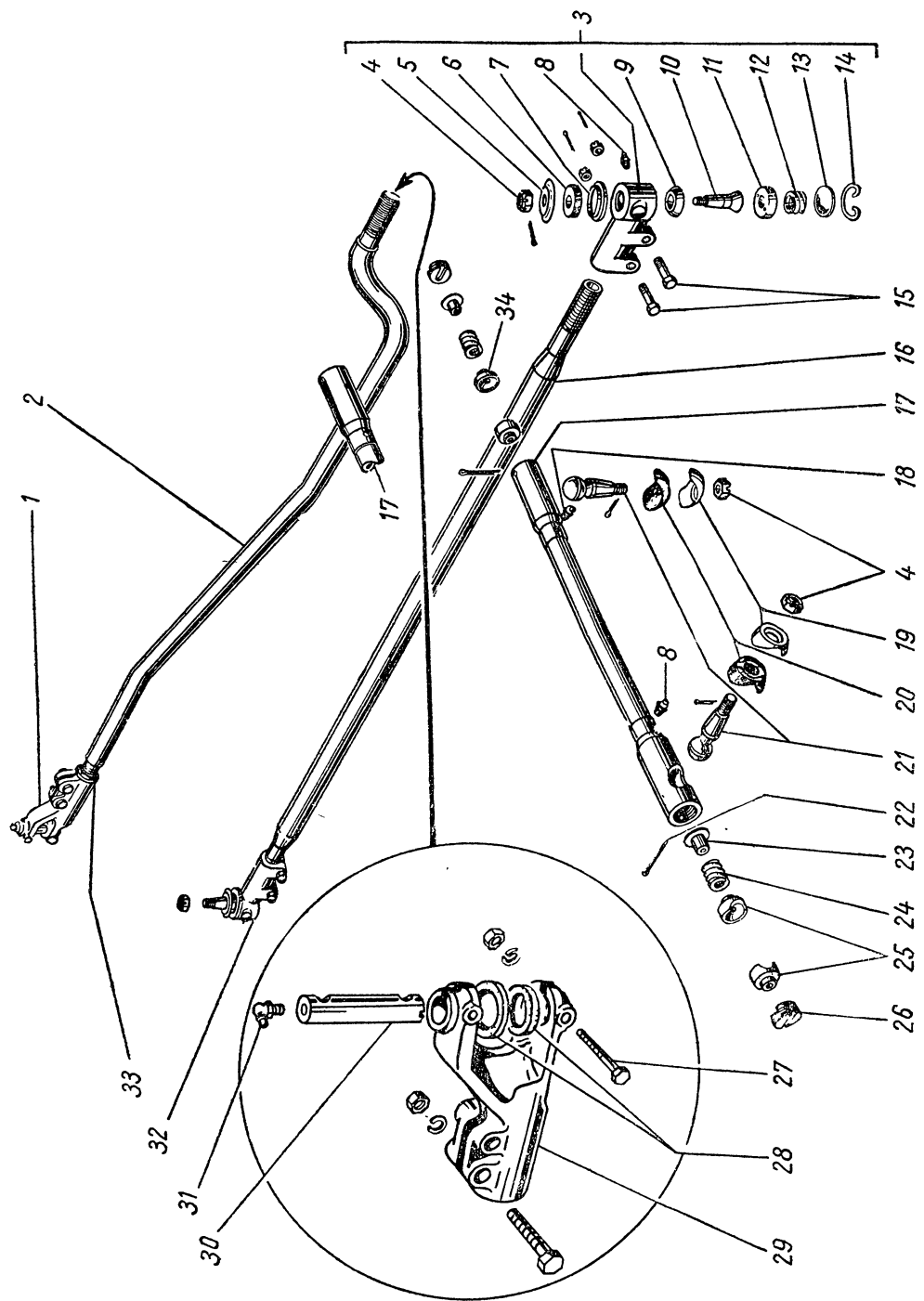


Фиг. 49. Поворотные кулаки.

№ фигуры	№ позиции на фигуре	№ детали	Наименование	Количество				
49	19	63-2304038	Накладка поворотного кулака нижняя . . . . .	2				
		63-2304037-А	Накладка поворотного кулака верхняя . . . . .	1				
	206576-П8	252177-П2	Болт М12×32 крепления накладки поворотного кулака . . . . .	12				
			Шайба диаметром 12 болта накладки поворотного кулака . . . . .	12				
	4	264035-П8	Пресс-масленка накладки и рычага . . . . .	2				
	30	63-2304051	Корпус сальника поворотного кулака . . . . .	2				
	28	63-2304052	Кольцо сальника поворотного кулака уплотнительное внутреннее . . . . .	2				
	29	63-2304053	Пружина сальника поворотного кулака . . . . .	2				
	27	63-2304054	Кольцо сальника поворотного кулака распорное . . . . .	2				
	25	63-2304055-А	Кольцо сальника поворотного кулака уплотнительное наружное . . . . .	2				
	26	63-2304056	Обойма сальника поворотного кулака наружная . . . . .	2				
	10	63-2304057	201416-П8	Прокладка сальника поворотного кулака . . . . .	2			
						252134-П2	Болт М6×12 сальника поворотного кулака . . . . .	24
				Шайба диаметром 6,5 болта сальника поворотного кулака пружинная . . . . .	24			
			63-2304060-Б	Шарнир поворотного кулака переднего ведущего моста в сборе правый . . . . .	1			
	18		63-2304061-Б	Шарнир поворотного кулака переднего ведущего моста в сборе левый . . . . .	1			
			63-2304063-Б	Кулак шарнира переднего ведущего моста наружный . . . . .	2			
			63-2304064-А	Кулак шарнира переднего ведущего моста внутренний правый . . . . .	1			
			63-2304065-А	Кулак шарнира переднего ведущего моста внутренний левый . . . . .	1			
	16		508632-А	Шарик шарнира переднего ведущего моста . . . . .	*			
			508632-Б	Шарик шарнира переднего ведущего моста . . . . .	*			
			508632-В	Шарик шарнира переднего ведущего моста . . . . .	*			
			508632-Г	Шарик шарнира переднего ведущего моста . . . . .	*			
			508632-Д	Шарик шарнира переднего ведущего моста . . . . .	*			
			508632-Е	Шарик шарнира переднего ведущего моста . . . . .	*			
			508632-Ж	Шарик шарнира переднего ведущего моста . . . . .	*			
			508632-И	Шарик шарнира переднего ведущего моста . . . . .	*			
			508632-К	Шарик шарнира переднего ведущего моста . . . . .	*			
			17		63-2304069	Шарик шарнира переднего ведущего моста установочный . . . . .	2	
			258757-П	Палец шарика шарнира переднего ведущего моста установочный . . . . .	2			
			201591-П8	Болт М14×45 ограничитель поворотного кулака . . . . .	2			
	21		63-2304080-А	Цапфа поворотного кулака в сборе . . . . .	2			
	20		63-2304083-Б	Втулка цапфы поворотного кулака . . . . .	2			
	31		62-2304084	Прокладка корпуса поворотного кулака . . . . .	2			
						216259-П8	Шпилька М10×28 цапфы поворотного кулака . . . . .	24
						250513-П8	Гайка М10 шпильки цапфы поворотного кулака . . . . .	24

\* Количество по потребности

№ фигуры	№ позиции на фигуре	№ детали	Наименование	Количество		
49	23	252156-П2	Шайба диаметром 10 гайки шпильки цапфы поворотного кулака . . . . .	24		
		51-2401050	Шайба гайки подшипника ступицы переднего колеса стопорная . . . . .	2		
		51-2401052	Гайка подшипника ступицы переднего колеса (без отверстия для штифта) . . . . .	2		
		51-2401053	Гайка подшипника ступицы переднего колеса (с отверстием для штифта) . . . . .	2		
		22	51-2401054	Гайка подшипника ступицы переднего колеса в сборе	2	
		24	294990-П	Штифт гайки подшипника ступицы переднего колеса стопорный . . . . .	2	
		2	63-2304090-Б2	Фланец ступицы переднего колеса ведущий в сборе	2	
		3	51-2403048	Прокладка фланца ступицы переднего колеса . . . . .	2	
		1	201497-П8	Болт М10×25 демонтажа фланца . . . . .	4	
			250810-П8	Гайка М10 болта 201497-П8 . . . . .	4	
			252137-П2	Шайба гайки фланца ведущей ступицы переднего моста пружинная . . . . .	16	
			291849-П8	Шпилька диаметром 12 фланца ступицы переднего колеса . . . . .	16	
			292832-П8	Гайка 1М12 шпильки 291849-П8 . . . . .	16	
		<b>Подгруппа 2306. Поперечная рулевая тяга</b>				
		50	2	40-2306012-Б	Тяга поперечная рулевая с наконечниками в сборе . . . . .	1
				40-2306013	Тяга поперечная рулевая . . . . .	1
1	63-2306016-Б			Наконечник поперечной рулевой тяги правый . . . . .	1	
29	63-2306017-Б			Наконечник поперечной рулевой тяги левый . . . . .	1	
30	51-2902478			Палец поперечной рулевой тяги . . . . .	2	
	201573-П8			Болт 1М12×60 зажимов наконечника поперечной рулевой тяги . . . . .	4	
	250515-П8			Гайка 1М12 болтов зажимов наконечника поперечной рулевой тяги . . . . .	4	
	252137-П2			Шайба диаметром 12,5 гайки болтов зажимов наконечника поперечной рулевой тяги . . . . .	4	
33	292975-П8			Гайка 2М33 поперечной тяги . . . . .	1	
31	264040-П8			Пресс-масленка пальца поперечной рулевой тяги . . . . .	2	
28	63-2306045			Кольцо уплотнительное наконечника поперечной рулевой тяги . . . . .	4	
27	290825-П8			Болт 1М10×58 стопорный пальца поперечной рулевой тяги . . . . .	4	
	252136-П2			Шайба диаметром 10 пружинная . . . . .	4	
	250513-П8	Гайка 1М10 . . . . .	4			

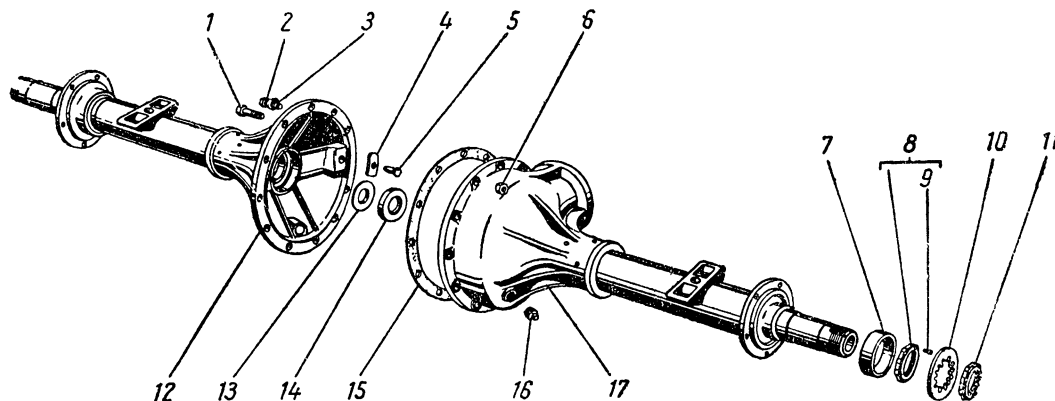


**Фиг. 50. Рулевые тяги.**

Примечания. 1) поз. 3—16 и 32 — см в подгруппе 3003; 2) поз 17—26 и 34 — см в подгруппе 3002

## Группа 24. ЗАДНИЙ МОСТ

№ фигуры	№ позиции на фигуре	№ детали	Наименование	Количество		
<b>Подгруппа 2400. Задний мост в сборе</b>						
(для автомобилей ГАЗ-51А, ГАЗ-51Ж, ГАЗ-93 и ГАЗ-93А)						
52	10	51-2400010-А	Мост задний в сборе без ступицы тормозов . . . . .	1		
		298430-П	Сапун заднего моста в сборе . . . . .	1		
		51-2400095	Шестерни главной пары и коробка сателлитов дифференциала заднего моста и опоры . . . . .	1		
		51-2400101	Шайбы шестерен полуосей и сателлитов . . . . .	1		
		<b>Подгруппа 2400. Задний мост в сборе</b>				
		(для автомобилей ГАЗ-51П, ГАЗ-63, ГАЗ-63А и ГАЗ-63Д)				
		63-2400010-А	Мост задний в сборе . . . . .	1		
		298430-П	Сапун заднего моста в сборе . . . . .	1		
		63-2400100	Шестерни главной пары и коробки сателлитов дифференциала заднего моста . . . . .	1		
<b>Подгруппа 2401. Картер и кожухи полуосей</b>						
(для автомобилей ГАЗ-51А, ГАЗ-51Ж, ГАЗ-51П, ГАЗ-63, ГАЗ-63А, ГАЗ-63Д, ГАЗ-93 и ГАЗ-93А)						
51	17	51-2401010-В	Картер заднего моста с кожухом полуоси в сборе	1		
	12	51-2401013-Б	Крышка картера заднего моста с кожухом полуоси в сборе . . . . .	1		
	15	АА-4035-Д	Прокладка картера дифференциала заднего моста . .	1		



Фиг. 51. Картер и кожухи полуосей заднего моста.

№ фигуры	№ позиции на фигуре	№ детали	Наименование	Количество
51	2	290850-П8	Болт М11×35 крепления крышки заднего моста к картеру . . . . .	2
	1	290854-П8	Болт 1М11×45 крепления крышки заднего моста к картеру . . . . .	9
	6	292802-П8	Гайка 1М11 самоконтрящаяся . . . . .	9
	3	25663-S2	Шайба диаметром 11 пружинная . . . . .	2
	16	262513-П	Пробка 3/4"—14 сливного и наливного отверстий картера заднего моста . . . . .	2
	7	51-2401025-A	Втулка сальника ступицы заднего колеса . . . . .	2
	4	51-2401030	Пластина ведомой шестерни опорная . . . . .	1
	5	51-2401031	Палец опорной пластины ведомой шестерни . . . . .	1
	14	51-2401034-A2	Сальник полуоси заднего моста в сборе . . . . .	2
	13	51-2401042-Б	Втулка сальника полуоси предохранительная . . . . .	2
	10	51-2401050	Шайба гайки подшипника ступицы заднего колеса стопорная . . . . .	2
	11	51-2401052	Гайка подшипника ступицы заднего колеса наружная	2
	8	51-2401054	Гайка подшипника ступицы заднего колеса внутренняя со штифтом в сборе . . . . .	2
	9	294990-П	Штифт 5×11 стопорный гайки подшипника ступицы заднего колеса . . . . .	2
<b>Подгруппа 2402. Главная передача заднего моста</b>				
(для автомобилей ГАЗ-51А, ГАЗ-51Ж, ГАЗ-51П, ГАЗ-63, ГАЗ-63А, ГАЗ-63Д, ГАЗ-93 и ГАЗ-93А)				
47		63-2402020-Б*	Шестерни заднего моста. Ведущая и ведомая (комплект после притирки) . . . . .	1
		51-2402020-Б**	Шестерни заднего моста. Ведущая и ведомая (комплект после притирки) . . . . .	1
		63-2402016-Б*	Шестерня заднего моста ведущая с задним подшипником в сборе (входит в комплект дет. 63-2400100) . . . . .	1
		51-2402016-Б**	Шестерня заднего моста ведущая с задним подшипником в сборе (входит в комплект 51-2400100)	1
	3	51-2402022-А	Муфта с наружными кольцами подшипников ведущей шестерни заднего моста . . . . .	1
		51-2402025	Подшипник ведущей шестерни заднего моста роликовый конический (ГПЗ-27709) . . . . .	2
	4	51-2402026	Кольцо подшипника ведущей шестерни заднего моста наружное . . . . .	2
	2	51-2402027	Кольцо внутреннее с роликами подшипника ведущей шестерни заднего моста . . . . .	2
	12	51-2402029	Кольцо подшипников ведущей шестерни заднего моста распорное . . . . .	1
	13	51-2402031	Прокладка подшипников ведущей шестерни регулировочная толщиной 0,1 мм . . . . .	***

\* Ставится только на автомобили ГАЗ-51П, ГАЗ-63, ГАЗ-63А и ГАЗ-63Д.

\*\* Ставится только на автомобили ГАЗ-51А, ГАЗ-51Ж, ГАЗ-93 и ГАЗ-93А.

\*\*\* По потребности.

№ фигуры	№ позиции на фигуре	№ детали	Наименование	Количество	
47	14	51-2402032	Прокладка подшипников ведущей шестерни регулировочная толщиной 0,15 мм . . . . .	*	
	15	51-2402033	Прокладка подшипников ведущей шестерни регулировочная толщиной 0,25 мм . . . . .	*	
	6	51-2402035	Прокладка муфты ведущей шестерни . . . . .	1	
	19	294990-П	Штифт 5×11 муфты подшипников ведущей шестерни установочный . . . . .	1	
		51-2402037-В	Кольцо сальника ведущей шестерни заднего моста маслоотгонное . . . . .	1	
	9	51-2201100	Фланец крепления карданного вала к ведущей шестерне заднего моста в сборе . . . . .	1	
	23	292958-П	Гайка 2М24 крепления фланца карданного вала к ведущей шестерне . . . . .	1	
	22	51-2402064	Шайба гайки крепления фланца карданного вала к ведущей шестерне . . . . .	1	
	24	258056-П	Шплинт . . . . .	1	
	11	51-2402041	Подшипник направляющего конца ведущей шестерни роликовый цилиндрический (ГПЗ-102605) . . . . .	1	
	45	10	51-2402044	Кольцо подшипника направляющего конца ведущей шестерни стопорное . . . . .	1
16		51-2402046-А	Прокладка муфты подшипника ведущей шестерни регулировочная толщиной 0,1 мм . . . . .	*	
17		51-2402047-А	Прокладка муфты подшипников ведущей шестерни регулировочная толщиной 0,25 мм . . . . .	*	
18		51-2402048-А	Прокладка муфты подшипников ведущей шестерни регулировочная толщиной 0,8 мм . . . . .	*	
7		51-2402051-В	Крышка картера заднего моста передняя . . . . .	1	
8		51-2402052-БЗ	Сальник ведущей шестерни заднего моста в сборе	1	
21		201330-П8	Болт М12×42 крепления передней крышки заднего моста . . . . .	6	
20		252137-П2	Шайба диаметром 12 пружинная . . . . .	6	
Подгруппа 2403. Дифференциал и полуоси					
(для автомобилей ГАЗ-51А, ГАЗ-51Ж, ГАЗ-51П, ГАЗ-63, ГАЗ-63А, ГАЗ-63Д, ГАЗ-93 и ГАЗ-93А)					
52	1	51-2403016-БЗ**	Коробка сателлитов дифференциала заднего моста в сборе . . . . .	1	
		63-2403016***	Коробка сателлитов дифференциала заднего моста в сборе . . . . .	1	
	9	А-23456	Заклепка крепления ведомой шестерни к коробке сателлитов . . . . .	12	
	13	51-2403034	Болт коробки сателлитов дифференциала заднего моста . . . . .	8	
		51-2403036	Подшипник коробки сателлитов дифференциала заднего моста роликовый конический (ГПЗ-807813)	2	
	4	51-2403037	Кольцо подшипника коробки сателлитов заднего моста наружное . . . . .	2	

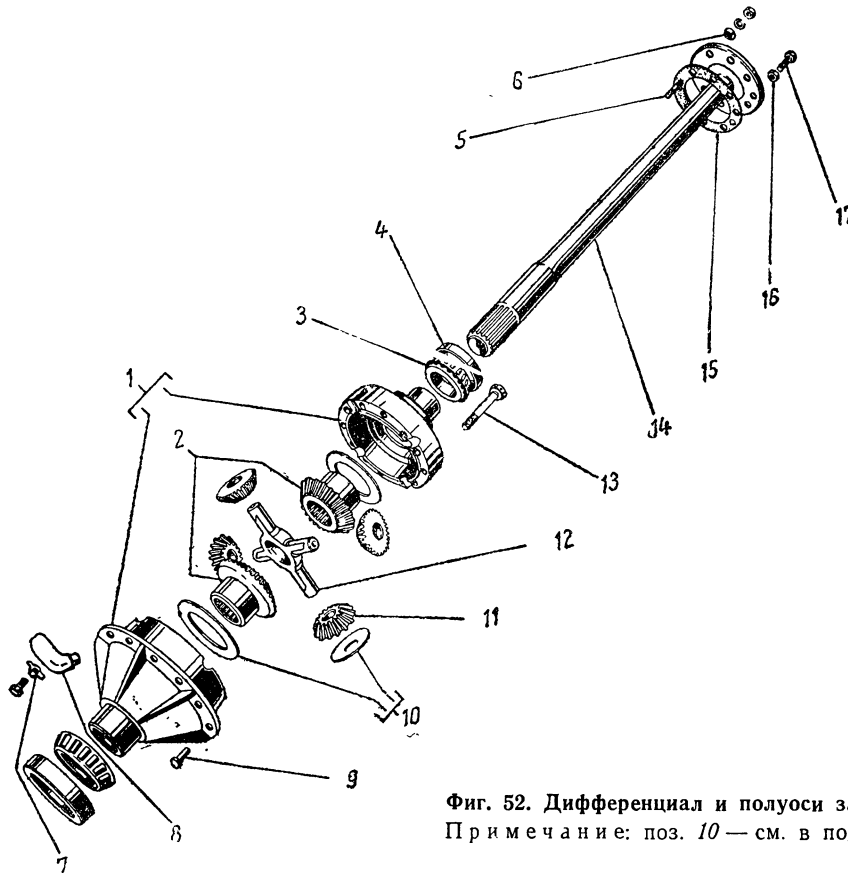
\* По потребности.

\*\* Ставится только на автомобили ГАЗ-51, ГАЗ-51Ж, ГАЗ-93 и ГАЗ-93А.

\*\*\* Ставится только на автомобили ГАЗ-51П, ГАЗ-63, ГАЗ-63А и ГАЗ-63Д.



№ фигуры	№ позиции на фигуре	№ детали	Наименование	Количество
52	3	51-2403038	Кольцо внутреннее с роликами подшипника коробки сателлитов заднего моста . . . . .	2
	2	51-2403050-Б1	Шестерня полуоси заднего моста . . . . .	2
		51-2403030-Б	Шайба шестерни полуоси опорная . . . . .	2
	11	51-2403055-Б1	Сателлит дифференциала заднего моста . . . . .	4
		51-2403058-Б	Шайба сателлита опорная . . . . .	4
	12	51-2403060-А	Крестовина сателлитов дифференциала заднего моста	1
	14	51-2403070-Б	Полуось заднего моста . . . . .	2
	5	291849-П8	Шпилька крепления полуоси заднего моста . .	16
	6	51-2403042-Б 292832-П8	Втулка шпильки полуоси заднего моста разжимная	16
			Гайка М12 шпильки крепления полуоси заднего моста . . . . .	16
		252137-П2	Шайба диаметром 12 пружинная . . . . .	16
	15	51-2403048	Прокладка полуоси заднего моста . . . . .	2
	17	201497-П8	Болт М10×25 для демонтажа полуосей заднего моста . . . . .	4
	16	250810-П8	Гайка М10 . . . . .	4
	8	51-2403022	Маслоуловитель коробки сателлитов дифференциала заднего моста . . . . .	1
		201457-П	Болт М8×22 маслоуловителя . . . . .	1
	7	51-2403023	Шайба стопорная болта маслоуловителя . . . . .	1



Фиг. 52. Дифференциал и полуоси заднего моста.  
Примечание: поз. 10 — см. в подгруппе 2400.

## Группа 27. СЕДЕЛЬНО-ОПОРНОЕ УСТРОЙСТВО

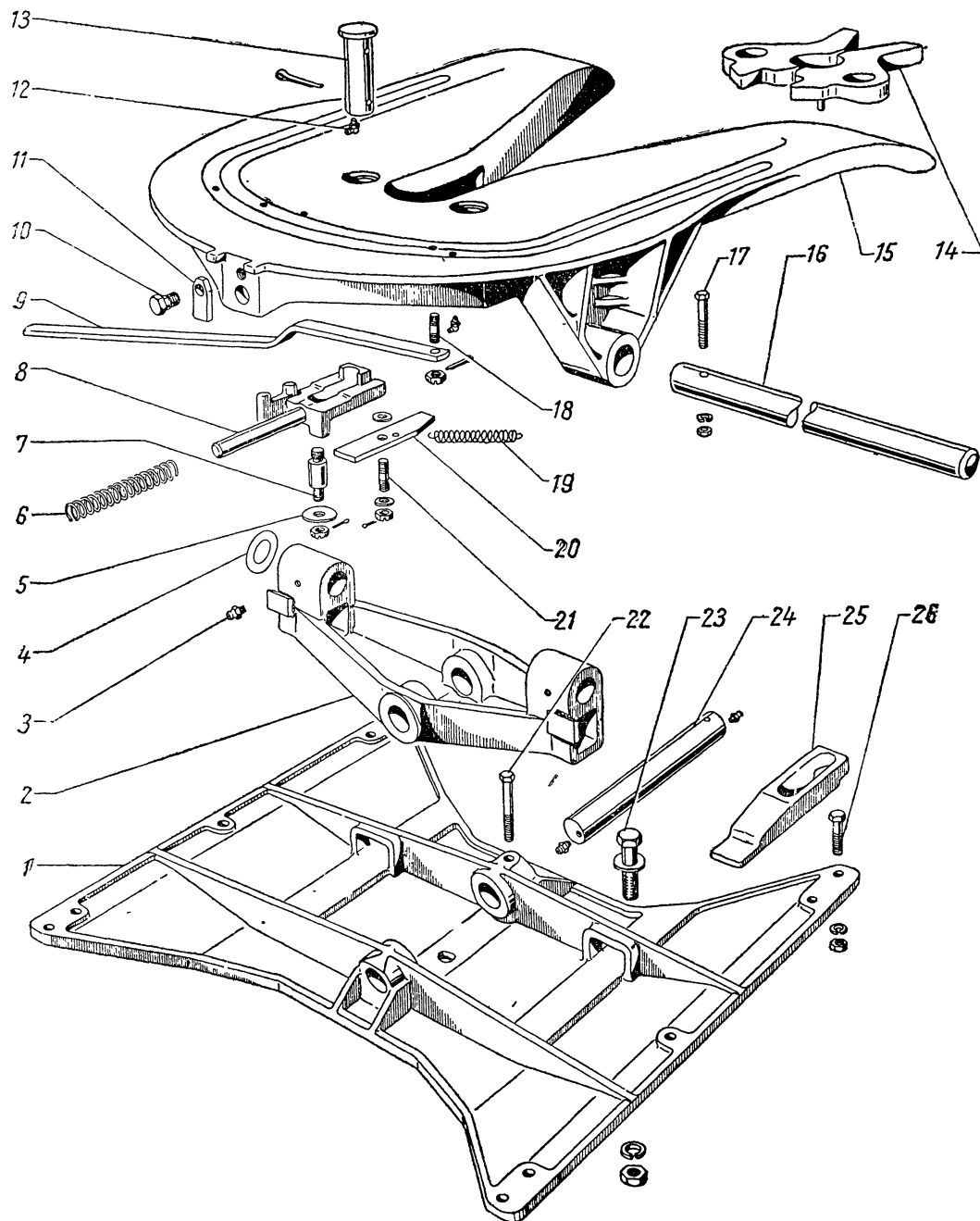
(для автомобилей ГАЗ-51П и ГАЗ-63Д)

№ фигуры	№ позиции на фигуре	№ детали	Наименование	Количество	
<b>Подгруппа 2702. Седельно-опорное устройство</b>					
53	26	63Д-2702010*	Седельно-опорное устройство в сборе . . . . .	1	
		51П-2702010-В**	Седельно-опорное устройство в сборе . . . . .	1	
		201618-П8	Болт 1М14×50 крепления седельно-опорного устройства к раме . . . . .	10	
		250836-П8	Гайка 1М14 . . . . .	10	
		252138-П2	Шайба диаметром 14 пружинная . . . . .	10	
		1	63Д-2702020	Плита нижняя седельно-опорного устройства . . . . .	1
		25	63Д-2702022	Ограничитель боковой качки балансира седла . . . . .	2
		23	201995-П8	Болт 1М20×80 ограничителя боковой качки балансира седла . . . . .	2
			250565-П8	Гайка 1М20 . . . . .	2
			252019-П8	Шайба диаметром 20 . . . . .	2
			252141-П2	Шайба диаметром 20 пружинная . . . . .	2
		15	63Д-2702030	Седло опорного устройства полуприцепа . . . . .	1
		12	264040-П8	Пресс-масленка угловая 1/8" седла . . . . .	2
		16	63Д-2702032	Ось седла . . . . .	1
		4	63Д-2702034	Шайба регулировочная оси седла и губки сцепного механизма седла . . . . .	***
		17	200325-П8	Болт М10×80 стопорный оси седла . . . . .	1
			250512-П2	Гайка М10 . . . . .	1
			252156-П2	Шайба диаметром 10 пружинная . . . . .	1
		2	63Д-2702038	Балансир седла в сборе . . . . .	1
		3	264020-П8	Пресс-масленка прямая 1/8" балансира седла . . . . .	2
		24	63Д-2702044	Ось балансира седла . . . . .	1
		3	264020-П8	Пресс-масленка 1/8" оси балансира седла . . . . .	2
4	63Д-2702034	Шайба регулировочная оси балансира седла . . . . .	***		
22	200328-П8	Болт М10×95 оси балансира седла . . . . .	1		
	250512-П8	Гайка М10 . . . . .	1		
	252156-П	Шайба диаметром 10 пружинная . . . . .	1		
<b>Подгруппа 2703. Сцепной механизм седельно-опорного устройства</b>					
53	14	63Д-2703015*	Губка сцепного механизма седла левая в сборе . . . . .	1	
		51П-2703015**	Губка сцепного механизма седла левая в сборе . . . . .	1	
		63Д-2703016*	Губка сцепного механизма седла правая . . . . .	1	
		51П-2703016**	Губка сцепного механизма седла правая . . . . .	1	
		13	63Д-2703020	Палец губки сцепного механизма седла . . . . .	2
		258086-П	Шплинт 6×60 пальца губки сцепного механизма седла . . . . .	2	

\* Только для автомобиля ГАЗ-63Д.

\*\* Только для автомобиля ГАЗ-51П.

\*\*\* По потребности.



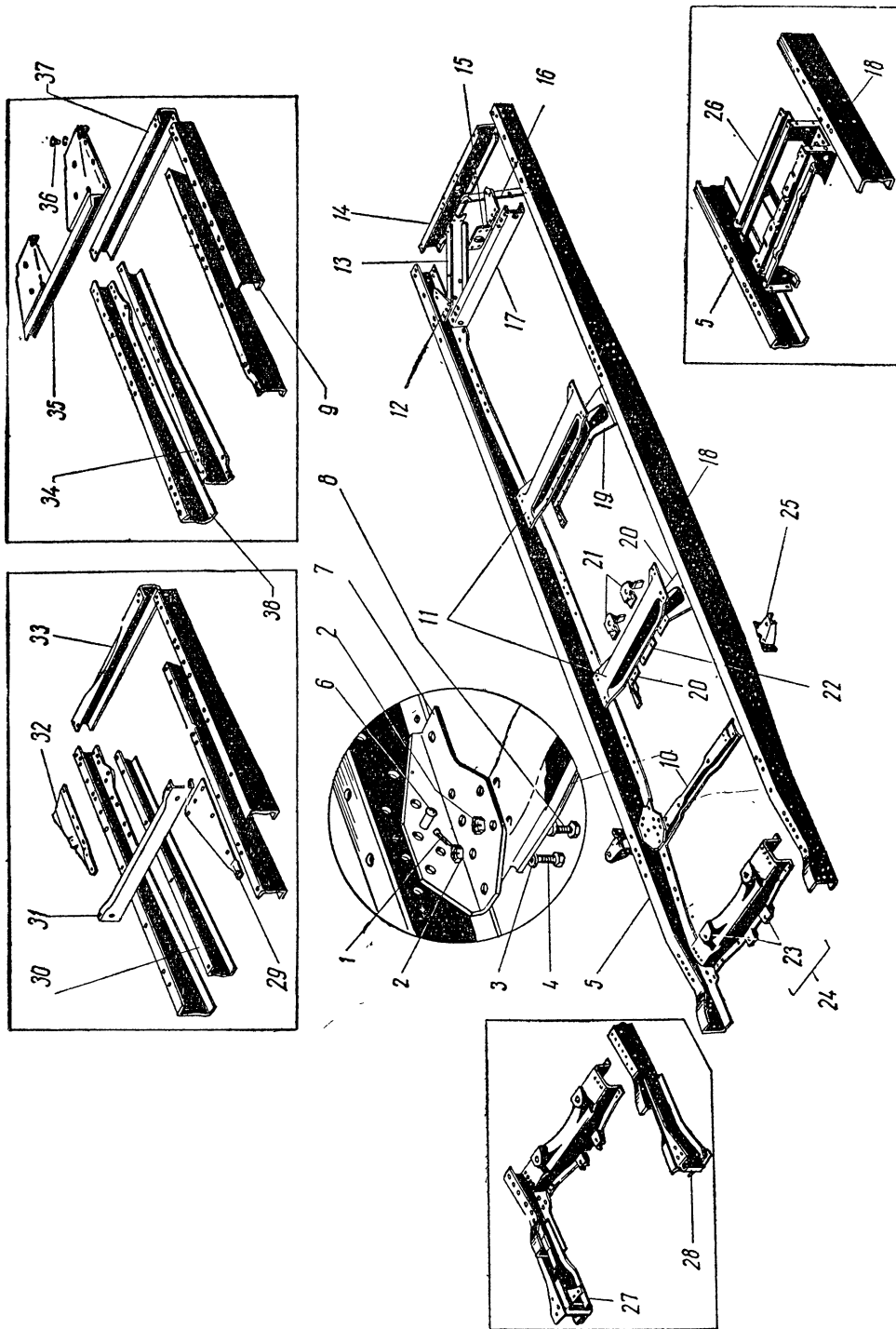
Фиг. 53. Седельно-опорное устройство для автомобилей ГАЗ-51П и ГАЗ-63Д.

№ фигуры	№ позиции на фигуре	№ детали	Наименование	Количество	
53	12	264040-П8	Пресс-масленка пальца губки сцепного механизма седла . . . . .	2	
	8	63Д-2703028	Кулак запорный сцепного механизма седла в сборе	1	
	6	63Д-2703033	Пружина запорного кулака . . . . .	1	
	7	63Д-2703035	Шпилька направляющая запорного кулака . . . . .	1	
	5	63Д-2703036	Шайба направляющей шпильки запорного кулака .	1	
			Гайка М12 . . . . .	1	
			250977-П8	Шплинт 3×40 . . . . .	1
			258043-П	Собачка запорного кулака . . . . .	1
	20	63Д-2703040	Шпилька М12×24 собачки запорного кулака	1	
	21	291850-П8	Пружина собачки запорного кулака . . . . .	1	
	19	63Д-2703042	Гайка М12 . . . . .	1	
			Шайба диаметром 12 . . . . .	2	
			252007-П2	Шплинт 3×40 . . . . .	1
			258043-П	Планка предохранительная запорного кулака . . . .	1
	11	63Д-2703045	Болт предохранительной планки запорного кулака .	1	
	10	63Д-2703047	Рычаг управления расцепкой сцепного механизма	1	
	9	63Д-2703050	седла . . . . .	1	
	18	291850-П8	Шпилька М12×18 рычага управления расцепкой	1	
Гайка М12 . . . . .			1		
Шплинт 3×40 . . . . .			1		
<b>Подгруппа 2728. Механизм наезда полуприцепа</b>					
54	35	51П-2728010	Салазки тягача в сборе . . . . .	1	
	36	201497-П8	Болт М10×25 крепления салазок тягача к раме . . . . .	10	
			Гайка М10 . . . . .	10	
			Шайба диаметром 10 пружинная . . . . .	10	
		250512-П8			
		252136-П2			

**Группа 28. РАМА**

№ фигуры	№ позиции на фигуре	№ детали	Наименование	Количество
<b>Подгруппа 2800. Рама в сборе</b>				
		51А-2800010	Рама в сборе (только для автомобиля ГАЗ-51А) . . . . .	1
		51Ж-2800010-Б	Рама в сборе (только для автомобиля ГАЗ-51Ж) . . . . .	1
		51П-2800010	Рама в сборе (только для автомобиля ГАЗ-51П) . . . . .	1
		63-2800010-В	Рама в сборе (только для автомобиля ГАЗ-63) . . . . .	1
		63А-2800010-Б	Рама в сборе (только для автомобиля ГАЗ-63А) . . . . .	1
		63Д-2800010	Рама в сборе (только для автомобиля ГАЗ-63Д) . . . . .	1
		51Д-2800010-Б	Рама в сборе (только для автомобилей ГАЗ-93 и ГАЗ-93А) . . . . .	1
<b>Подгруппа 2801. Рама (для автомобилей ГАЗ-51А, ГАЗ-51Ж, ГАЗ-93 и ГАЗ-93А)</b>				
54	5	51А-2801020	Лонжерон рамы правый . . . . .	1
		51Д-2801020*	Лонжерон рамы правый . . . . .	1
	18	51А-2801021**	Лонжерон рамы левый . . . . .	1
		51Д-2801021*	Лонжерон рамы левый . . . . .	1
		51Ж-2801021***	Лонжерон рамы левый . . . . .	1
	24	51А-2801080	Поперечина № 1 рамы в сборе . . . . .	1
	23	51А-2801084	Кронштейн поперечины № 1 для крепления радиатора . . . . .	2
		252804-П	Заклепка 9,5×26 кронштейна поперечины № 1 для крепления радиатора . . . . .	6
		252804-П	Заклепка 9,5×26 поперечины № 1 рамы . . . . .	12
	7	51-2801108	Кронштейн поперечины № 2 правый . . . . .	1
		51-2801109	Кронштейн поперечины № 2 левый . . . . .	1
	6	252804-П	Заклепка 9,5×26 кронштейна . . . . .	4
	10	51-2801102-Б	Поперечина № 2 рамы . . . . .	1
	4	205439-П8	Болт 1М10×32 поперечины № 2 . . . . .	4
	8	205436-П8	Болт 1М10×25 поперечины № 2 . . . . .	4
	2	250868-П8	Гайка 1М10 . . . . .	8
	3	293312-П8	Шайба диаметром 10,5 . . . . .	8
	1	258025-П	Шплинт 2,2×20 . . . . .	8
	11	51-2801155	Поперечина № 3 рамы . . . . .	1
	21	51-2801160	Кронштейн поперечины № 3 рамы для крепления кабины . . . . .	2
		252804-П	Заклепка 9,5×26 кронштейна . . . . .	8
	22	51А-2801168	Накладка поперечины № 3 рамы в сборе . . . . .	1
	20	51-2801166-В	Усилитель поперечины № 3 . . . . .	2
		252803-П	Заклепка 9,5×24 усилителя . . . . .	12
		252804-П	Заклепка 9,5×26 поперечины № 3 . . . . .	14
	11	51-2801155	Поперечина № 4 рамы . . . . .	1
	19	51-2801178	Усилитель поперечины № 4 рамы . . . . .	1

\* Только для автомобилей ГАЗ-93 и ГАЗ-93А.  
 \*\* Только для автомобиля ГАЗ-51А.  
 \*\*\* Только для автомобилей ГАЗ-51Ж.



Фиг. 54. Рама.

Примечание: поз. 35 и 36 — см. в подгруппе 2728.

№ фигуры	№ позиции на фигуре	№ детали	Наименование	Количество
54	17 12  14 13 16  15	252803-П	Заклепка 9,5×24 крепления усилителя к поперечине №4 . . . . .	12
		252804-П	Заклепка 9,5×26 поперечины №4 . . . . .	12
		51А-2801186	Поперечина № 5 рамы . . . . .	1
		51А-2801192	Косынка поперечины № 5 . . . . .	2
		252804-П	Заклепка 9,6×26 косынки поперечины № 5 . . . . .	4
		252807-П	Заклепка 9,5×32 поперечины № 5 . . . . .	2
		252804-П	Заклепка 9,5×26 поперечины № 5 . . . . .	2
		51А-2801198-Б	Поперечина № 6 в сборе . . . . .	1
		51А-2801212-Б	Раскос усилителя поперечины № 6 рамы правый . . . . .	1
		51А-2801213-Б	Раскос усилителя поперечины № 6 рамы левый . . . . .	1
		252804-П	Заклепка 9,5×26 усилителя . . . . .	8
		51А-2801215-Б	Пластина усилительная поперечины № 6 . . . . .	1
		252808-П	Заклепка 9,5×35 усилительной пластины . . . . .	4
		252804-П	Заклепка 9,5×26 поперечины №6 . . . . .	8
		252807-П	Заклепка 9,5×32 раскоса усилителя поперечины № 6 рамы верхняя . . . . .	4
		252804-П	Заклепка 9,5×28 раскоса усилителя поперечины № 6 рамы нижняя . . . . .	2
		Подгруппа 2801. Рама (для автомобиля ГАЗ-51П)		
54	38 9 24 23  7 6 10 4 8 2 3 1 11 21 22 20  11 19	51П-2801020-Б	Лонжерон рамы правый . . . . .	1
		51П-2801021-Б	Лонжерон рамы левый . . . . .	1
		51А-2801080	Поперечина № 1 рамы в сборе . . . . .	1
		51А-2801084	Кронштейн поперечины № 1 для крепления радиатора	2
		252804-П	Заклепка 9,5×26 кронштейна поперечины № 1 для крепления радиатора . . . . .	6
		252804-П	Заклепка 9,5×26 поперечины № 1 . . . . .	12
		51-2801108	Кронштейн поперечины № 2 правый . . . . .	1
		51-2801109	Кронштейн поперечины № 2 левый . . . . .	1
		252804-П	Заклепка 9,5×26 кронштейна поперечины № 2	4
		51-2801102-Б	Поперечина № 2 рамы . . . . .	1
		205438-П8	Болт 1М10×30 поперечины № 2 . . . . .	4
		205436-П8	Болт 1М10×25 поперечины № 2 . . . . .	4
		250868-П8	Гайка 1М10 . . . . .	8
		293312-П8	Шайба диаметром 11 . . . . .	8
		258025-П	Шплинт 2,5×20 болта поперечины № 2 . . . . .	8
		51-2801155	Поперечина № 3 рамы . . . . .	1
		51-2801160	Кронштейн поперечины № 3 для крепления кабины	2
		252804-П	Заклепка 9,5×26 кронштейна . . . . .	8
		51А-2801168	Накладка поперечины № 3 рамы в сборе . . . . .	1
		51-2801166-В	Усилитель поперечины № 3 рамы . . . . .	2
		252803-П	Заклепка 9,5×24 усилителя . . . . .	12
		252804-П	Заклепка 9,5×26 поперечины № 3 . . . . .	14
		51-2801155	Поперечина № 4 рамы . . . . .	1
51-2801178	Усилитель поперечины № 4 рамы . . . . .	1		
252803-П	Заклепка 9,5×24 крепления усилителя к поперечине № 4 . . . . .	11		

№ фигуры	№ позиции на фигуре	№ детали	Наименование	Количество	
54		252804-П	Заклепка 9,5×26 поперечины № 4 . . . . .	6	
		252808-П	Заклепка 9,5×35 поперечины № 4 . . . . .	6	
	34	51П-2801024-Б	Усилитель лонжерона правый . . . . .	1	
		51П-2801025-Б	Усилитель лонжерона левый . . . . .	1	
	37	252804-П	Заклепка 9,5×26 усилителя . . . . .	12	
		51П-2801186	Поперечина № 5 рамы . . . . .	1	
	22	252804-П	Заклепка 9,5×26 поперечины № 5 . . . . .	8	
		51А-2801168	Накладка поперечины № 3 рамы в сборе . . . . .	1	
	<b>Подгруппа 2801. Рама</b> (для автомобилей ГАЗ-63 и ГАЗ-63А)				
	54	5	51А-2801020	Лонжерон рамы правый . . . . .	1
18		51А-2801021	Лонжерон рамы левый . . . . .	1	
27		63А-2801018*	Удлинитель лонжерона рамы в сборе правый . . . . .	1	
28		63А-2801019*	Удлинитель лонжерона рамы в сборе левый . . . . .	1	
24		51А-2801080	Поперечина № 1 рамы в сборе . . . . .	1	
23		51А-2801084	Кронштейн поперечины № 1 для крепления радиатора . . . . .	2	
		252804-П	Заклепка 9,5×26 кронштейна поперечины № 1 для крепления радиатора . . . . .	6	
		252804-П	Заклепка 9,5×26 поперечины № 1 . . . . .	12	
		252803-П	Заклепка 9,5×24 поперечины № 1 . . . . .	3	
7		51-2801108	Кронштейн поперечины № 2 правый . . . . .	1	
	51-2801109	Кронштейн поперечины № 2 левый . . . . .	1		
1	6	252804-П	Заклепка 9,5×26 кронштейна поперечины № 2 . . . . .	4	
	10	51-2801102-Б	Поперечина № 2 рамы . . . . .	1	
	4	205439-П8	Болт 1М10×32 поперечины № 2 . . . . .	4	
	8	205436-П8	Болт 1М10×25 поперечины № 2 . . . . .	4	
	2	250868-П8	Гайка 1М10 болта поперечины № 2 . . . . .	8	
	3	293312-П8	Шайба диаметром 11 гайки болта поперечины № 2 . . . . .	8	
	54	1	258025-П	Шплинт 2,2×20 болта поперечины № 2 . . . . .	8
		26	63-2801130	Поперечина подвески раздаточной коробки с кронштейнами в сборе . . . . .	1
		252804-П	Заклепка 9,5×26 поперечины подвески раздаточной коробки . . . . .	4	
		252804-П	Заклепка 9,5×26 поперечины подвески раздаточной коробки . . . . .	4	
	252804-П	Заклепка крепления косынок и кронштейна подвески к лонжерону . . . . .	11		
11	51-2801155	Поперечина № 4 рамы . . . . .	1		
19	51-2801178	Усилитель поперечины № 4 рамы . . . . .	1		
	252803-П	Заклепка 9,5×24 усилителя поперечины № 4 . . . . .	12		
	252804-П	Заклепка 9,5×26 поперечины № 4 . . . . .	14		
17	51А-2801186-А	Поперечина № 5 рамы . . . . .	1		
12	51А-2801192	Косынка поперечины № 5 . . . . .	2		
	252807-П	Заклепка 9,5×32 поперечины № 5 . . . . .	2		
	252804-П	Заклепка 9,5×26 поперечины № 5 . . . . .	2		
	252804-П	Заклепка 9,5×26 косынки поперечины № 5 . . . . .	4		

\* Только для автомобиля ГАЗ-63А.



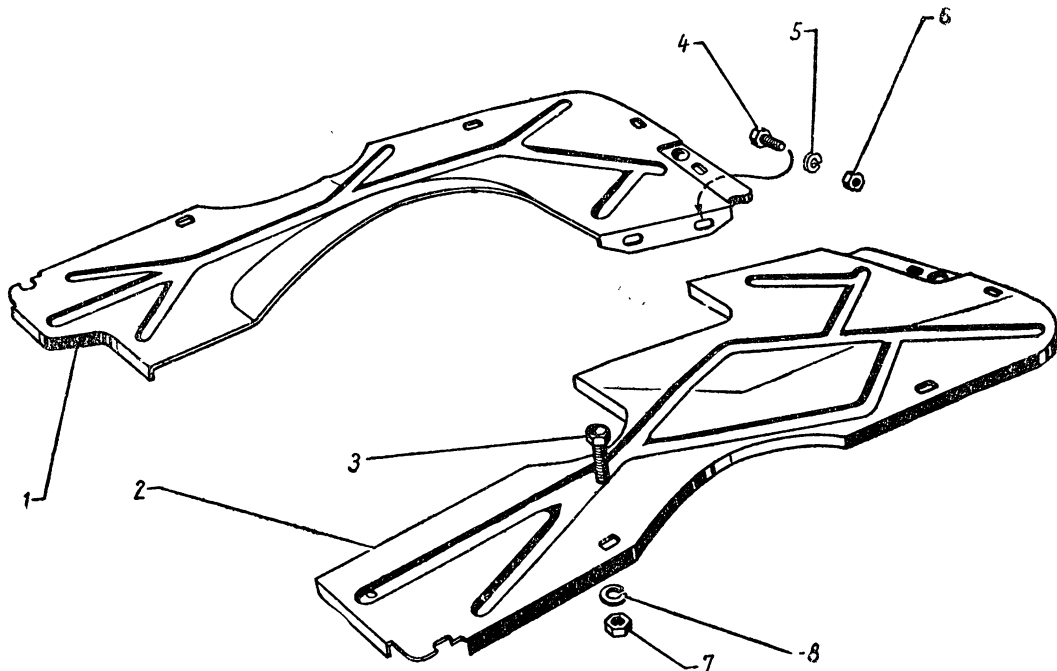
№ фигуры	№ позиции на фигуре	№ детали	Наименование	Количество
54	14	51А-2801198	Поперечина № 6 рамы . . . . .	1
	13	51А-2801212	Раскос усилителя поперечины № 6 рамы правый . .	1
	16	51А-2801213 252804-П	Раскос усилителя поперечины № 6 рамы левый . .	1
			Заклепка 9,5×26 усилителя поперечины № 6 рамы . . . . .	8
	15	51А-2801215 252808-П 252804-П 252807-П	Пластина усилительная поперечины № 6 . . . . .	1
			Заклепка 9,5×35 усилительной пластины . . . . .	4
			Заклепка 9,5×26 поперечины № 6 рамы . . . . .	8
			Заклепка 9,5×32 раскоса усилителя поперечины № 6 рамы верхняя . . . . .	4
		252804-П	Заклепка 9,5×26 раскоса усилителя поперечины № 6 рамы нижняя . . . . .	2
	Подгруппа 2801. Рама (для автомобиля ГАЗ-63Д)			
54	38	51П-2801020-Б	Лонжерон рамы правый . . . . .	1
	9	51П-2801021-Б	Лонжерон рамы левый . . . . .	1
	24	51А-2801080	Поперечина № 1 рамы в сборе . . . . .	1
	23	51А-2801084 252804-П	Кронштейн поперечины № 1 для крепления радиатора . . . . .	2
			Заклепка 9,5×26 кронштейна поперечины № 1 для крепления радиатора . . . . .	6
		252804-П	Заклепка 9,5×26 поперечины № 1 . . . . .	12
	7	51-2801108 51-2801109	Кронштейн поперечины № 2 правый . . . . .	1
			Кронштейн поперечины № 2 левый . . . . .	1
	6	252804-П	Заклепка 9,5×26 кронштейна поперечины № 2	4
	10	51-2801102-Б 205438-П8	Поперечина № 2 . . . . .	1
			Болт 1М10×30 поперечины № 2 . . . . .	4
	4	205436-П8	Болт 1М10×25 поперечины № 2 . . . . .	4
	8	250868-П8	Гайка 1М10 . . . . .	8
	2	293312-П8	Шайба диаметром 10 . . . . .	7
	3	258025-П	Шплинт 2,5 . . . . .	8
	1	63Д-2801130	Поперечина подвески раздаточной коробки с кронштейнами в сборе . . . . .	1
		252804-П	Заклепка 9,6×26 передней поперечины подвески раздаточной коробки . . . . .	6
		252805-П	Заклепка 9,5×28 задней поперечины подвески раздаточной коробки . . . . .	3
		252804-П	Заклепка 9,5×26 крепления косынок и кронштейна к лонжерону . . . . .	11
	31	63Д-2801177	Поперечина № 4 рамы . . . . .	1
	63Д-2801230	Косынка поперечины № 4 нижняя правая . . . . .	1	
29	63Д-2801231	Косынка поперечины № 4 нижняя левая . . . . .	1	
	63Д-2801232	Косынка поперечины № 4 верхняя правая . . . . .	1	
32	63Д-2801233 252803-П	Косынка поперечины № 4 верхняя левая . . . . .	1	
		Заклепка 9,5×24 крепления косынок к поперечине № 4 . . . . .	8	

№ фигуры	№ позиции на фигуре	№ детали	Наименование	Количество
54	33	252804-П	Заклепка 9,5×26 крепления косынок к лонжерону	2
		252808-П	Заклепка 9,5×35 поперечины № 4	4
	30	63Д-2801186	Поперечина № 5 рамы	1
		252804-П	Заклепка 9,5×26 поперечины № 5	8
		63Д-2801024	Усилитель лонжерона правый	1
		63Д-2801025	Усилитель лонжерона левый	1
		252804-П	Заклепка 9,5×26 усилителя	6
		252806-П	Заклепка 9,5×30 усилителя	4
		252006-П2	Шайба диаметром 10	1

**Подгруппа 2802. Брызговики**

(для автомобилей ГАЗ-51А, ГАЗ-51Ж, ГАЗ-51П, ГАЗ-63, ГАЗ-63А, ГАЗ-63Д, ГАЗ-93, ГАЗ-93А)

55	1	51-2802013-Б	Брызговик двигателя левый	1
	2	51-2802014-Б	Брызговик двигателя правый	1
	4	201454-П8	Болт М8×16 соединения брызговиков	2
	6	250765-П8	Гайка М8 болта соединения брызговиков	2
	5	252155-П2	Шайба диаметром 8,5 соединения брызговиков пружинная	2
	3	201455-П8	Болт М8×18 крепления брызговика к раме	6
	7	250765-П8	Гайка М8 болта крепления брызговика к раме	8
	8	252155-П2	Шайба диаметром 8,5 крепления брызговика к раме пружинная	8
	3	201455-П8	Болт М8×18 крепления брызговика к поперечине № 1	2



Фиг. 55. Брызговики.

№ фигуры	№ позиции на фигуре	№ детали	Наименование	Количество
----------	---------------------	----------	--------------	------------

**Подгруппа 2803-Б. Передний буфер**

(для автомобилей ГАЗ-51А, ГАЗ-51Ж, ГАЗ-51П, ГАЗ-63, ГАЗ-63Д, ГАЗ-93 и ГАЗ-93А)

56	1	51А-2803015	Буфер передний	1
	7	201540-П8	Болт М12×32 переднего буфера	2
	9	250811-П8	Гайка М12 переднего буфера	2
	8	252137-П2	Шайба диаметром 12 пружинная	2
	6	252007-П8	Шайба диаметром 13	2
	3	51А-2803070	Кронштейн заводной рукоятки	1
	4	201455-П8	Болт М8×18 крепления кронштейна заводной рукоятки	2
	12	250765-П8	Гайка М8 болта крепления кронштейна заводной рукоятки	2
	13	252155-П2	Шайба диаметром 8 болта крепления кронштейна заводной рукоятки	2
		252005-П2	Шайба диаметром 8	2

**Подгруппа 2803. Передний буфер**

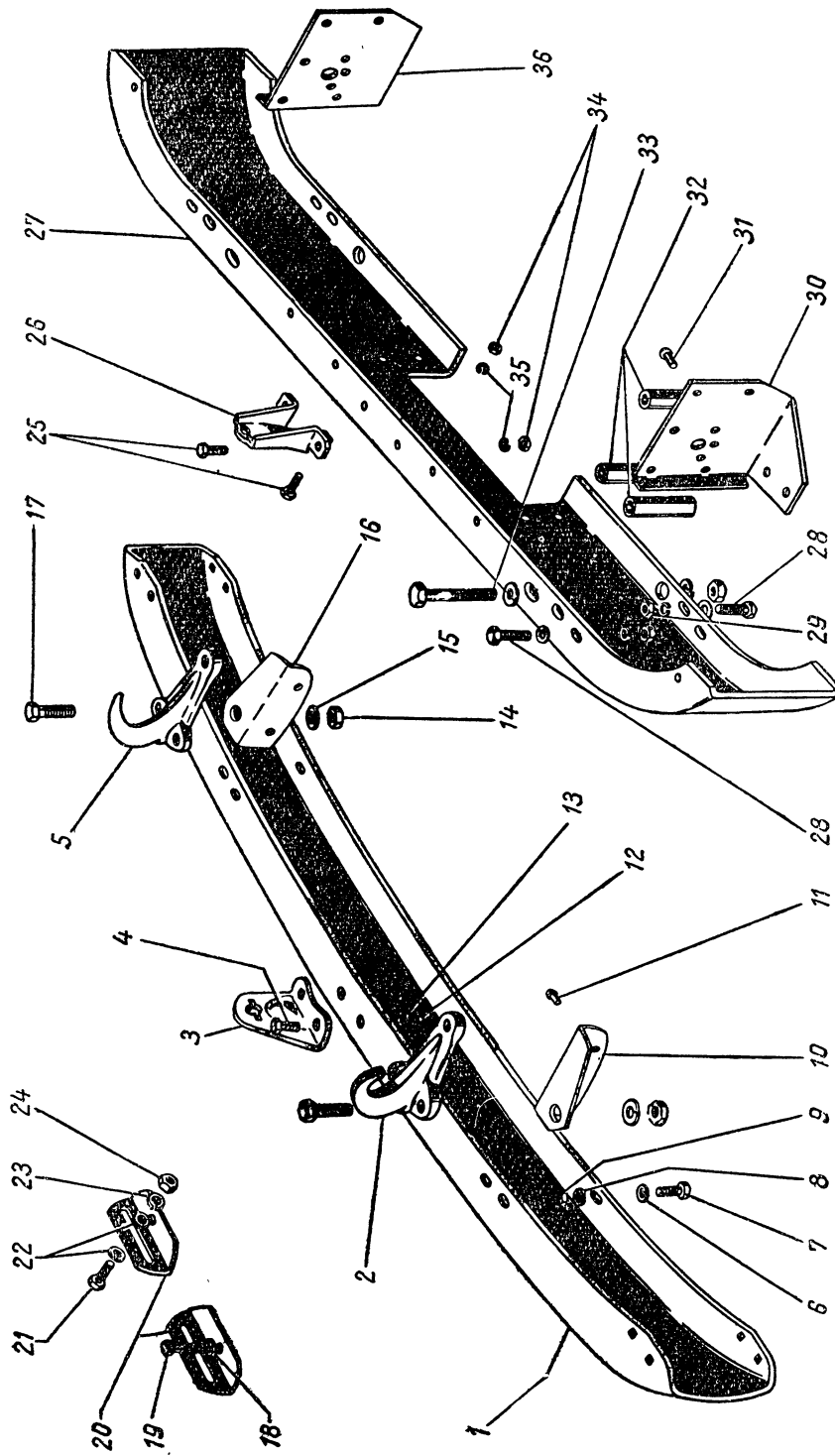
(для автомобиля ГАЗ-63 А)

56	27	63А-2803012-Б	Буфер передний	1
	36	63А-2803026	Кронштейн переднего буфера правый	1
	30	63А-2803027	Кронштейн переднего буфера левый	1
	31	252807-П	Заклепка 9,5×32 кронштейна переднего буфера	10
	28	201564-П8	Болт М12×32 переднего буфера	6
	29	250515-П8	Гайка М12 болта переднего буфера	6
	8	252137-П2	Шайба диаметром 12 пружинная	6
	6	252007-П8	Шайба диаметром 12	6
	26	63А-2803070	Кронштейн заводной рукоятки	1
	25	201497-П8	Болт М10×25 кронштейна заводной рукоятки	3
	34	250512-П8	Гайка М10 блока кронштейна заводной рукоятки	3
	35	252136-П2	Шайба диаметром 10 пружинная	3

**Подгруппа 2805. Буксирный прибор**

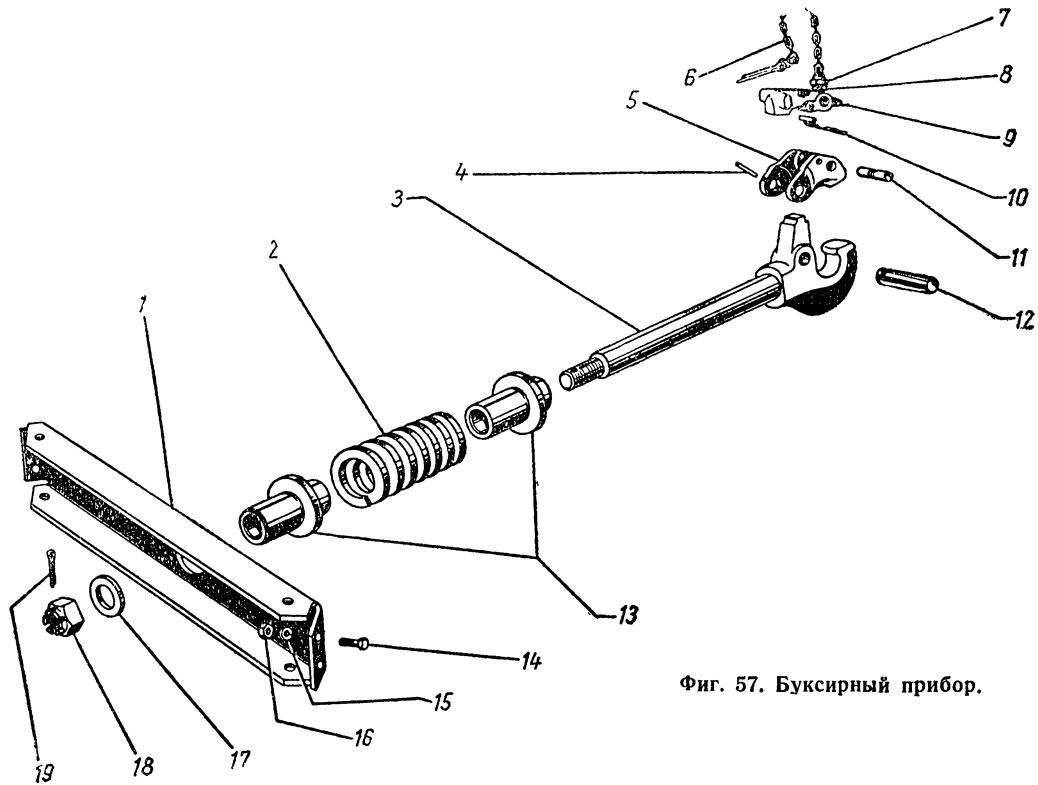
(для автомобилей ГАЗ-51А, ГАЗ-51Ж, ГАЗ-63 и ГАЗ-63А)

57	3	51А-2805010	Прибор буксирный в сборе (комплект)	1
	5	51А-2805014	Крюк буксирный	1
	5	51А-2805016	Защелка буксирного крюка	1
	9	51-2805018-А	Собачка защелки буксирного крюка	1
	10	51-2805019	Пружина собачки защелки буксирного крюка	1
	11	51-2805020	Ось собачки буксирного крюка	1
	7	290663-П8	Болт М8×30 стопорный оси собачки буксирного крюка	1
	8	252135-П2	Шайба диаметром 8	1
	6	51А-2805022	Цепь шплинта защелки буксирного крюка в сборе	1
	12	51А-2805021	Палец защелки буксирного крюка	1



Фиг. 56. Передний буфер.

№ фигуры	№ позиции на фигуре	№ детали	Наименование	Количество
----------	---------------------	----------	--------------	------------



Фиг. 57. Буксирный прибор.

57	4	258980-П	Штифт 8×50 пальца защелки буксирного крюка	1
	2	51-2805025	Пружина буксирного крюка	1
	13	51-2805026-В	Втулка пружины буксирного крюка	2
	18	292980-П8	Гайка 2М36 буксирного крюка	1
	17	293569-П8	Шайба диаметром 38 гайки буксирного крюка	1
	19	258086-П	Шплинт 6×60	1
	1	51А-2805030	Поперечина буксирного прибора	1
	14	201497-П8	Болт М10×25 поперечины буксирного прибора	8
	16	250810-П8	Гайка М10	8
	15	252136-П2	Шайба диаметром 10 пружинная	8

Подгруппа 2806-Б. Передние буксирные крюки

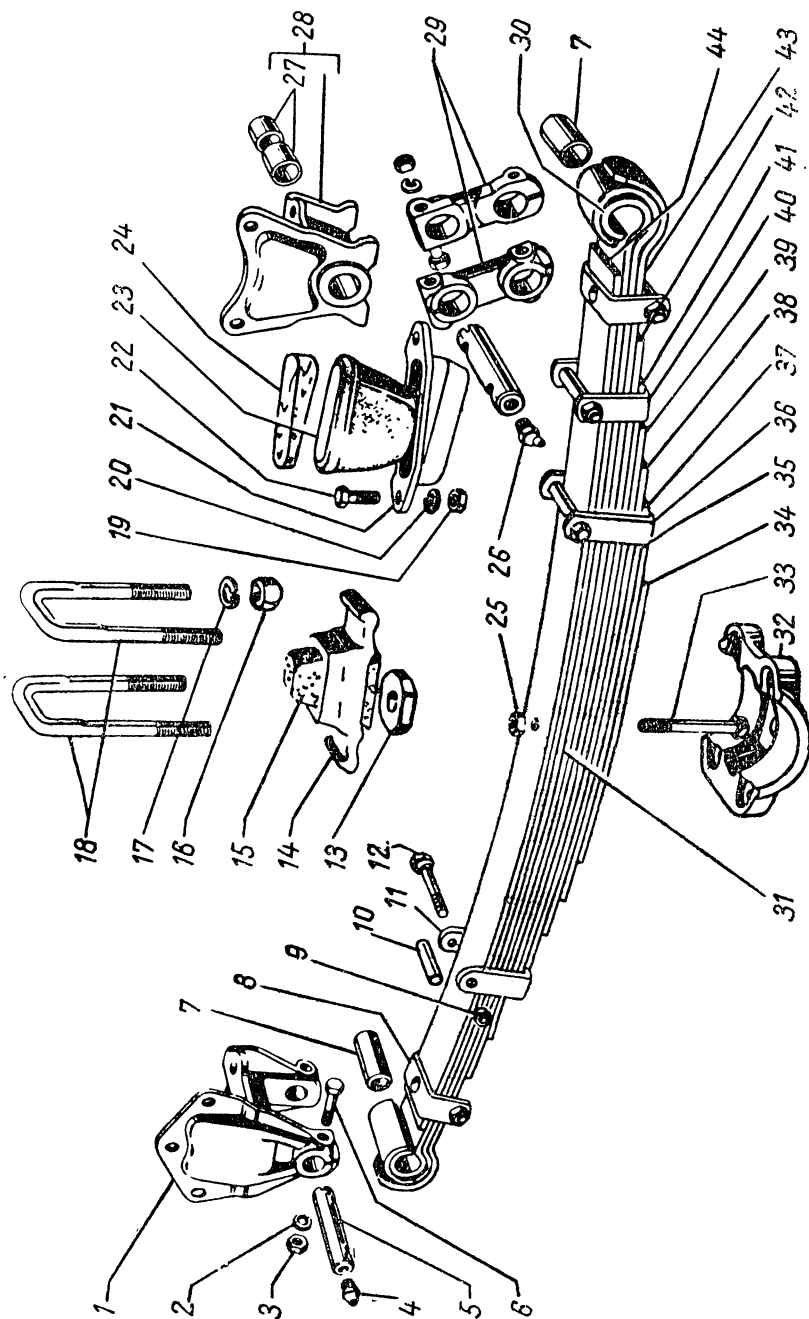
(для автомобилей ГАЗ-51А, ГАЗ-51Ж, ГАЗ-51П, ГАЗ-63, ГАЗ-63Д, ГАЗ-93 и ГАЗ-93А)

56	5	51-2806010-Б	Крюк буксирный правый	1
	2	51-2806011-Б	Крюк буксирный левый	1
	16	51-2806026-Б	Кронштейн буксирного крюка правый	1
	10	51-2806027-Б	Кронштейн буксирного крюка левый	1
	11	252804-П	Заклепка 9,5×26 кронштейна буксирного крюка	4
	17	202147-П8	Болт 1М16×50 крепления буксирного крюка	6
	14	250561-П8	Гайка 1М16 крепления буксирного крюка	6
	15	252139-П2	Шайба диаметром 17 гайки крепления буксирного крюка	6

№ фигуры	№ позиции на фигуре	№ детали	Наименование	Количество	
<b>Подгруппа 2806. Передние буксирные крюки</b> (для автомобиля ГАЗ-63А)					
56	5	51-2806010-Б	Крюк буксирный правый . . . . .	1	
	2	51-2806011-Б	Крюк буксирный левый . . . . .	1	
	32	63А-2806012	Втулка распорная болта переднего буксирного крюка	6	
	33	200720-П8	Болт 1М16×80 крепления переднего буксирного крюка . . . . .	6	
	14	250561-П8	Гайка 1М16 болта крепления переднего буксирного крюка . . . . .	6	
	15	252139-П2	Шайба диаметром 17 гайки крепления переднего буксирного крюка . . . . .	6	
	<b>Подгруппа 2807. Кронштейн переднего номерного знака</b> (для автомобиля ГАЗ-63А)				
56	20	51А-2807030	Держатель переднего номерного знака . . . . .	2	
	21	201418-П8	Болт М6×16 крепления переднего номерного знака . . . . .	2	
	24	250764-П8	Гайка М6 болта крепления переднего номерного знака . . . . .	2	
	22	252004-П8	Шайба болта крепления переднего номерного знака . . . . .	4	
	23	252154-П2	Шайба диаметром 6,5 пружинная . . . . .	2	
	19	201454-П4	Болт М8×16 крепления держателя переднего номерного знака . . . . .	2	
		250765-П8	Гайка М8 болта крепления держателя переднего номерного знака . . . . .	2	
	18	252155-П2	Шайба диаметром 8,5 пружинная болта крепления держателя переднего номерного знака . . . . .	2	
	<b>Подгруппа 2807. Кронштейн переднего номерного знака</b> (для автомобилей ГАЗ-51А, ГАЗ-51Ж, ГАЗ-51П, ГАЗ-63, ГАЗ-63Д, ГАЗ-93 и ГАЗ-93А)				
	56	21	201418-П8	Болт М6×16 крепления переднего номерного знака . . . . .	2
24		250764-П8	Гайка М6 болта крепления переднего номерного знака . . . . .	2	
22		252004-П8	Шайба болта переднего номерного знака . . . . .	4	
23		252154-П2	Шайба диаметром 6 пружинная . . . . .	2	
		51А-2807030	Держатель переднего номерного знака . . . . .	2	

**Группа 29. ПОДВЕСКА АВТОМОБИЛЯ**

№ фигуры	№ позиции на фигуре	№ детали	Наименование	Количество
<b>Подгруппа 2902-Б. Передние рессоры</b> (для автомобилей ГАЗ-51А, ГАЗ-51Ж, ГАЗ-51П, ГАЗ-93 и ГАЗ-93А)				
58	44	51-2902012-Г	Рессора передняя в сборе . . . . .	2
	8	51-2902051-В1	Лист обратный передней рессоры с хомутами в сборе	2
		51-2902061-Б	Хомут обратного листа передней рессоры . . . . .	4
		253691-П	Заклепка 9,5×24 хомута обратного листа пе- редней рессоры . . . . .	4
	30	51-2902015-Б	Лист № 1 коренной передней рессоры со втулками в сборе . . . . .	2
	7	51-2902028	Втулка ушка передней рессоры. . . . .	4
	31	51-2902102-Г	Лист № 2 передней рессоры . . . . .	2
	43	51-2902103-В	Лист № 3 передней рессоры . . . . .	2
	42	51-2902104-В	Лист № 4 передней рессоры . . . . .	2
	41	51-2902052-В1	Лист № 5 передней рессоры с хомутом в сборе . .	2
	40	51-2902062-В1	Хомут листа № 5 передней рессоры . . . . .	2
		253691-П	Заклепка 9,5×24 хомута листа № 5 передней рессоры . . . . .	2
	39	51-2902054	Лист № 6 передней рессоры с хомутом в сборе . .	2
	11	51-2902063-Б	Хомут листа № 6 передней рессоры. . . . .	2
		253691-П	Заклепка 9,5×24 хомута листа № 6 передней рессоры . . . . .	2
	38	51-2902107-В	Лист № 7 передней рессоры . . . . .	2
	37	51-2902053-В1	Лист № 8 передней рессоры с хомутом в сборе . .	2
	36	51-2912062-А	Хомут листа № 8 передней рессоры. . . . .	2
		253691-П	Заклепка 9,5×24 хомута листа № 8 передней рессоры . . . . .	2
	35	51-2902109-В	Лист № 9 передней рессоры . . . . .	2
	34	51-2902110-В	Лист № 10 передней рессоры. . . . .	2
	33	209470-П2	Болт 1М10×78 стяжной листов передней рес- соры. . . . .	2
	25	250513-П2	Гайка 1М10 стяжного болта листов передней рессоры . . . . .	2
	10	51-2902068	Трубка распорная хомута передней рессоры . . . .	10
	12	200277-П2	Болт М8×90 стяжной хомута передней рессоры	10
	9	250510-П2	Гайка М8 стяжного болта хомута передней рессоры	10
	14	51-2902412	Накладка передней рессоры. . . . .	2
	15	64-5640	Буфер основной передней рессоры . . . . .	2
18	51-2902408-Б	Стремянка передней рессоры . . . . .	4	
16	292873-П8	Гайка 1М16 стремянки передней рессоры . . . .	8	
17	252139-П2	Шайба диаметром 16 пружинная гайки стре- мянки передней рессоры . . . . .	8	
1	51-2902444	Кронштейн передней рессоры передний. . . . .	2	
	252806-П	Заклепка 9,5×30 переднего кронштейна перед- ней рессоры . . . . .	10	
28	51-2902442-А	Кронштейн передней рессоры задний со втулками в сборе. . . . .	2	
27	51-2902504-А	Втулка заднего кронштейна передней рессоры . . .	4	
	252806-П	Заклепка 9,5×30 заднего кронштейна передней рессоры . . . . .	2	



Фиг. 58. Передние рессоры.

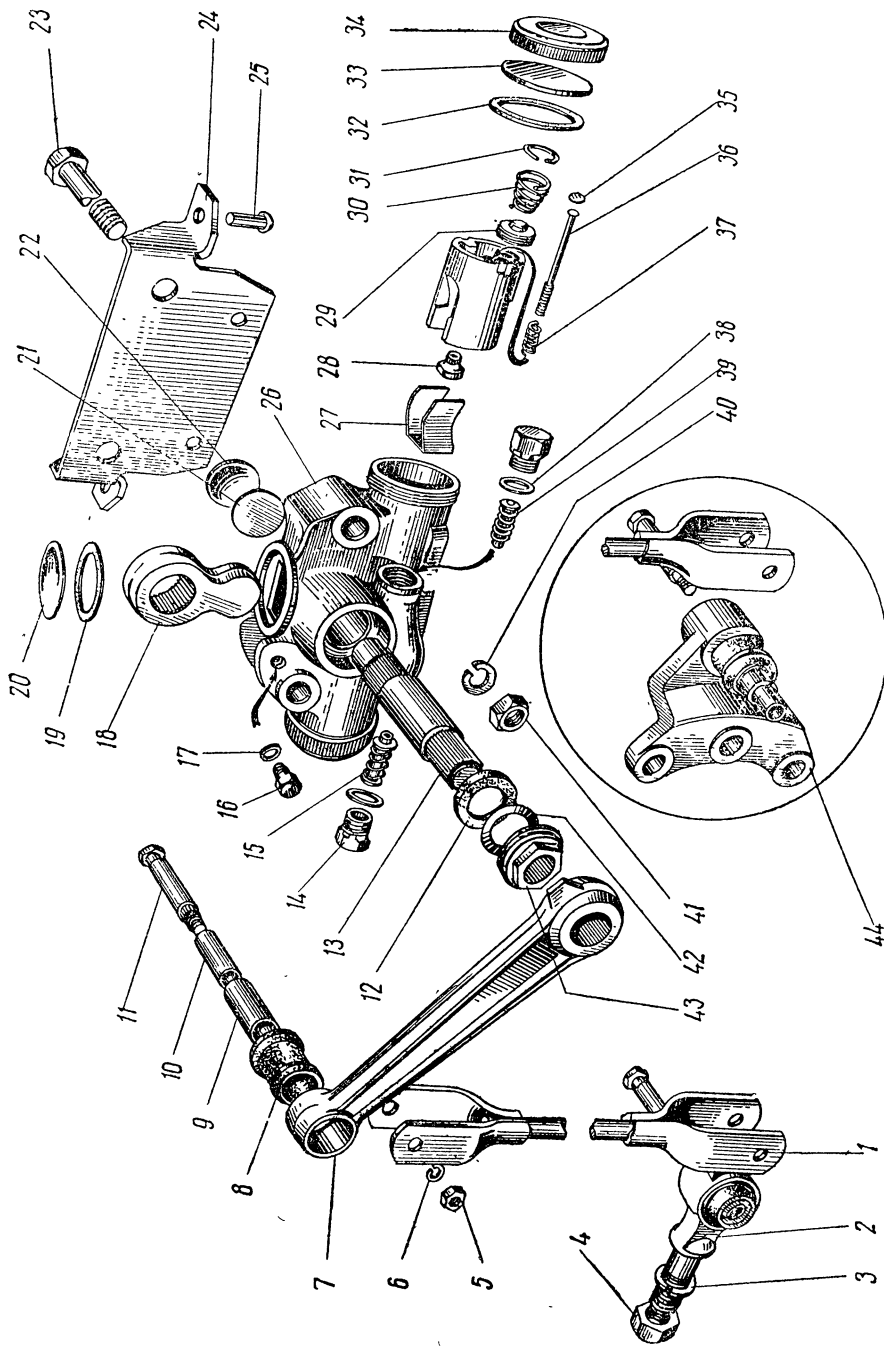


№ фигуры	№ позиции на фигуре	№ детали	Наименование	Количество		
58	5	252809-П	Заклепка 9,5×38 заднего кронштейна . . . . .	6		
		51-2902478	Палец передней рессоры . . . . .	6		
	4	264020-П8		Пресс-масленка переднего пальца передней рессоры. . . . .	4	
				Пресс-масленка заднего пальца передней рессоры . . . . .	2	
	26		264030-П8		Серьга передней рессоры . . . . .	4
					Болт 1М10×58 стопорный пальца передней рессоры . . . . .	12
	29	6	51-2902466 290825-П8		Гайка 1М10 стопорного болта пальца передней рессоры. . . . .	12
					Шайба диаметром 10 пружинная гайки стопорного болта пальца передней рессоры . . . . .	12
	3		250513-П8		Обойма дополнительного буфера передней рессоры . . . . .	2
					Буфер дополнительный передней рессоры. . . . .	2
	2		252136-П2		Вкладыш обоймы дополнительного буфера передней рессоры. . . . .	2
					Болт 1М10×32 крепления дополнительного буфера передней рессоры . . . . .	2
	21		51-2902674 51-2902684		Болт 1М10×28 крепления дополнительного буфера передней рессоры . . . . .	2
					Гайка 1М10 болта крепления дополнительного буфера передней рессоры . . . . .	4
	23		51-2902690-А		Шайба диаметром 10 пружинная болта крепления дополнительного буфера передней рессоры . . . . .	4
					Болт 1М10×32 крепления дополнительного буфера передней рессоры . . . . .	2
	24		201521-П8		Болт 1М10×28 крепления дополнительного буфера передней рессоры . . . . .	2
Гайка 1М10 болта крепления дополнительного буфера передней рессоры . . . . .					4	
22		201519-П8		Шайба диаметром 10 пружинная болта крепления дополнительного буфера передней рессоры . . . . .	4	
				Болт 1М10×32 крепления дополнительного буфера передней рессоры . . . . .	2	
19		250513-П8		Шайба диаметром 10 пружинная болта крепления дополнительного буфера передней рессоры . . . . .	4	
				Болт 1М10×32 крепления дополнительного буфера передней рессоры . . . . .	2	
20		252136-П2		Шайба диаметром 10 пружинная болта крепления дополнительного буфера передней рессоры . . . . .	4	
				Болт 1М10×32 крепления дополнительного буфера передней рессоры . . . . .	2	
<b>Подгруппа 2902-Б. Передние рессоры</b> (для автомобилей ГАЗ-63, ГАЗ-63Д)						
58	44	51-2902012-Г 51-2902051-В1		Рессора передняя в сборе . . . . .	2	
				Лист обратный передней рессоры с хомутами в сборе . . . . .	2	
	8	51-2902061-Б 253691-П			Хомут обратного листа передней рессоры . . . . .	4
					Заклепка 9,5×24 хомута обратного листа передней рессоры. . . . .	4
	30	51-2902015-Б			Лист № 1 коренной передней рессоры с втулками в сборе . . . . .	2
					Втулка ушка передней рессоры . . . . .	4
	7	51-2902028			Лист № 2 передней рессоры . . . . .	2
					Лист № 3 передней рессоры . . . . .	2
	31	51-2902102-Г			Лист № 4 передней рессоры . . . . .	2
					Лист № 5 передней рессоры с хомутом в сборе . . . . .	2
	43	51-2902103-В			Хомут листа № 5 передней рессоры . . . . .	2
					Заклепка 9,5×24 хомута листа № 5 передней рессоры . . . . .	2
	42	51-2902104-В			Лист № 6 передней рессоры с хомутом в сборе . . . . .	2
					Хомут листа № 6 передней рессоры. . . . .	2
	41	51-2902052-В1			Заклепка 9,5×24 хомута листа № 6 передней рессоры . . . . .	2
					Лист № 7 передней рессоры . . . . .	2
	40	51-2902062-В1 253691-П			Лист № 7 передней рессоры . . . . .	2
Лист № 7 передней рессоры . . . . .					2	
39	51-2902054			Лист № 7 передней рессоры . . . . .	2	
				Лист № 7 передней рессоры . . . . .	2	
11	51-2902063-Б 253691-П			Лист № 7 передней рессоры . . . . .	2	
				Лист № 7 передней рессоры . . . . .	2	
38	51-2902107-В			Лист № 7 передней рессоры . . . . .	2	
				Лист № 7 передней рессоры . . . . .	2	

№ фигуры	№ позиции на фигуре	№ детали	Наименование	Количество
58	37	51-2902053-В1	Лист № 8 передней рессоры с хомутом в сборе . . .	2
	36	51-2912062-А	Хомут листа № 8 передней рессоры . . . . .	2
		253691-П	Заклепка 9,5×24 хомута листа № 8 передней рессоры . . . . .	2
	35	51-2902109-В	Лист № 9 передней рессоры . . . . .	2
	34	51-2902110-В	Лист № 10 передней рессоры. . . . .	2
	33	209470-П2	Болт 1М10×78 стяжной листов передней рессоры . . . . .	2
	25	250513-П2	Гайка 1М10 стяжного болта листов передней рессоры . . . . .	2
	10	51-2902068	Трубка распорная хомута передней рессоры . . . . .	10
	12	200277-П2	Болт М8×90 стяжной хомута передней рессоры	10
	9	250510-П2	Гайка М8 стяжного болта хомута передней рессоры . . . . .	10
	15	63-2902412-Б1	Накладка передней рессоры. . . . .	2
		64-5640	Буфер основной передней рессоры . . . . .	2
		13	63-2902632	Вкладыш буфера передней рессоры . . . . .
	13	63-2902408-Б	Стремянка передней рессоры . . . . .	4
		292931-П8	Гайка 1М20 стремянки передней рессоры . . . . .	8
		252141-П2	Шайба диаметром 20 пружинная гайки стремянки передней рессоры . . . . .	8
	32	51-2912418-А	Подкладка стремянки передней рессоры правая. . .	1
	1	51-2902444	Кронштейн передней рессоры передний . . . . .	2
	28	252806-П	Заклепка 9,5×30 переднего кронштейна передней рессоры . . . . .	10
		51-2902442-А	Кронштейн передней рессоры задний с втулками в сборе. . . . .	2
	27	51-2902504-А	Втулка заднего кронштейна передней рессоры . . .	4
	27	252806-П	Заклепка 9,5×30 заднего кронштейна передней рессоры . . . . .	2
		252809-П	Заклепка 9,5×38 заднего кронштейна передней рессоры . . . . .	2
	5	51-2902478	Палец передней рессоры . . . . .	6
	4	264020-П8	Пресс-масленка переднего пальца передней рессоры . . . . .	4
	26	264030-П8	Пресс-масленка заднего пальца передней рессоры	2
	29	51-2902466	Серьга передней рессоры . . . . .	4
	6	290825-П8	Болт 1М10×58 стопорный пальца передней рессоры . . . . .	12
	3	250513-П8	Гайка 1М10 стопорного болта пальца передней рессоры . . . . .	12
	2	252136-П2	Шайба диаметром 10 пружинная гайки стопорного болта пальца передней рессоры. . . . .	12
	21	51-2902674	Обойма дополнительного буфера передней рессоры .	2
	23	51-2902684	Буфер дополнительный передней рессоры . . . . .	2
	24	51-2902690-А	Вкладыш обоймы дополнительного буфера передней рессоры . . . . .	2
24	201521-П8	Болт 1М10×32 крепления дополнительного буфера передней рессоры . . . . .	2	
	22	201519-П8	Болт 1М10×28 крепления дополнительного буфера передней рессоры . . . . .	2

№ фигуры	№ позиции на фигуре	№ детали	Наименование	Количество
58	19	250513-П8	Гайка 1М10 болта крепления дополнительного буфера передней рессоры . . . . .	4
	20	252136-П2	Шайба диаметром 10 пружинная болта крепления дополнительного буфера передней рессоры . . . . .	4
<b>Подгруппа 2902. Передние рессоры в сборе</b> (для автомобиля ГАЗ-63А)				
58	44	63А-2902012-Б	Рессора передняя в сборе . . . . .	2
		51-2902051-В1	Лист обратный передней рессоры с хомутами в сборе	2
	8	51-2902061-Б	Хомут обратного листа передней рессоры . . . . .	4
		253691-П	Заклепка 9,5×24 хомута обратного листа передней рессоры . . . . .	4
	30	51-2902015-Б	Лист № 1 коренной передней рессоры с втулками в сборе . . . . .	2
	7	51-2902028	Втулка ушка передней рессоры . . . . .	4
		31	51-2902102-Г	Лист № 2 передней рессоры . . . . .
	63А-2902103-Б		Лист № 3 передней рессоры . . . . .	2
	63А-2902104-Б	Лист № 4 передней рессоры . . . . .	2	
	63А-2902052-Б1	Лист № 5 передней рессоры с хомутом в сборе . . . . .	2	
	63А-2902062-Б1	253691-П	Хомут листа № 5 передней рессоры . . . . .	2
		63А-2902054	Заклепка 9,5×24 хомута листа № 5 передней рессоры . . . . .	2
	40А-2912062-Б	253691-П	Лист № 6 передней рессоры с хомутом в сборе . . . . .	2
		253691-П	Хомут листа № 6 передней рессоры . . . . .	2
	38	51-2902107-В	Заклепка 9,5×24 хомута листа № 6 передней рессоры . . . . .	2
		63А-2902053-Б1	Лист № 7 передней рессоры . . . . .	2
	63А-2902063-Б1	253691-П	Лист № 8 передней рессоры с хомутами в сборе . . . . .	2
		253691-П	Хомут листа № 8 передней рессоры . . . . .	2
	35	51-2902109-В	Заклепка 9,5×24 хомута листа № 8 передней рессоры . . . . .	2
		34	51-2902110-В	Лист № 9 передней рессоры . . . . .
	209472-П2		Лист № 10 передней рессоры . . . . .	2
	25	250513-П2	Болт 1М10×85 стяжной листов передней рессоры . . . . .	2
		10	51-2902068	Гайка 1М10 стяжного болта листов передней рессоры . . . . .
12	200277-П2	Трубка распорная хомута передней рессоры . . . . .	10	
	9	250510-П2	Болт М8×90 стяжной хомута передней рессоры . . . . .	10
15		63-2902412-Б1	Гайка М8 стяжного болта хомута передней рессоры . . . . .	10
	64-5640	Накладка передней рессоры . . . . .	2	
13	63-2902632	Буфер основной передней рессоры . . . . .	2	
	63-2902408-Б	Вкладыш буфера передней рессоры . . . . .	2	
32	51-2912418-А	Стремянка передней рессоры . . . . .	4	
	292931-П8	Подкладка стремянки передней рессоры правая . . . . .	1	
252141-П2	Гайка 1М20×1,5 стремянки передней рессоры . . . . .	8		
		Шайба диаметром 20 пружинная гайки стремянки передней рессоры . . . . .	8	

№ фигуры	№ позиции на фигуре	№ детали	Наименование	Количество
58	1	51-2902444	Кронштейн передней рессоры передний	2
		252806-П	Заклепка 9,5×30 переднего кронштейна передней рессоры	4
		252809-П	Заклепка 9,5×39 переднего кронштейна передней рессоры	6
	28	51-2902442-А	Кронштейн передней рессоры задний с втулками в сборе	2
	27	51-2902504-А	Втулка заднего кронштейна передней рессоры	4
		252806-П	Заклепка 9,5×30 заднего кронштейна передней рессоры	2
		252809-П	Заклепка 9,5×38 заднего кронштейна передней рессоры	6
	5	51-2902478	Палец передней рессоры	6
	4	264020-П8	Пресс-масленка переднего пальца передней рессоры	4
		264030-П8	Пресс-масленка заднего пальца передней рессоры	2
	29	51-2902466	Серьга передней рессоры	4
		290825-П8	Болт 1М10×58 стопорный пальца передней рессоры	12
	3	250513-П8	Гайка 1М10 стопорного болта пальца передней рессоры	12
	2	252136-П2	Шайба диаметра 10 пружинная гайки стопорного болта передней рессоры	12
	21	51-2902674	Обойма дополнительного буфера передней рессоры	2
	23	51-2902684	Буфер дополнительный передней рессоры	2
	24	51-2902690-А	Вкладыш обоймы дополнительного буфера передней рессоры	2
		201521-П8	Болт 1М10×32 крепления дополнительного буфера передней рессоры	2
	22	201519-П8	Болт 1М10×28 крепления дополнительного буфера передней рессоры	2
	19	250513-П8	Гайка 1М10 болта крепления дополнительного буфера передней рессоры	4
	20	252136-П2	Шайба диаметром 10 пружинная болта крепления дополнительного буфера передней рессоры	4
<b>Подгруппа 2905. Амортизаторы передней подвески</b> (для автомобилей ГАЗ-51А, ГАЗ-51Ж, ГАЗ-51П, ГАЗ-93 и ГАЗ-93А)				
59	26	51-2905006-Б1	Амортизатор передней подвески правый в сборе	1
		51-2905007-Б1	Амортизатор передней подвески левый в сборе	1
		20-2915024	Картер амортизатора передней подвески	2
		11-18017-Б	Втулка валика амортизатора передней подвески большая	2
		11-18018-Б	Втулка валика амортизатора передней подвески малая	2
	27	11-18035	Пластина пружинная поршня амортизатора передней подвески	2



Фиг. 59. Амортизаторы передней подвески.

№ фигуры	№ позиции на фигуре	№ детали	Наименование	Количество
59	28	20-2915170	Головка упорная поршня амортизатора передней подвески	4
	36	290325-П	Винт М4×62 стяжной поршня амортизатора передней подвески	4
	37	11-18037	Пружина стяжного винта поршня амортизатора передней подвески	4
	35	296906-П	Заглушка диаметром 9 отверстия стяжного винта поршня амортизатора передней подвески	4
	29	11-18038	Тарелка впускного клапана амортизатора передней подвески в сборе	4
	30	11-18044	Пружина впускного клапана амортизатора передней подвески	4
	31	11-18045	Кольцо стопорное пружины впускного клапана амортизатора передней подвески	4
	18	20-2915110	Кулачок амортизатора передней подвески	2
	7	51-2905126-В	Рычаг амортизатора передней подвески	2
	13	20-2915142	Валик амортизатора передней подвески	2
	43	20-2915310	Гайка сальника амортизатора передней подвески	2
	42	20-2915156	Шайба сальника амортизатора передней подвески	2
	12	20-2915150-Б	Кольцо уплотнительное сальника амортизатора передней подвески резиновое	2
	22	296986-П	Заглушка диаметром 30 заднего отверстия картера амортизатора передней подвески	2
		20-2915320-А	Скоба стопорная амортизатора передней подвески	2
	21	11-18025	Прокладка заглушки заднего отверстия картера амортизатора передней подвески	2
	20	296995-П	Заглушка диаметром 52 верхнего отверстия картера амортизатора передней подвески	2
	19	11-18026	Прокладка заглушки верхнего отверстия картера амортизатора передней подвески	2
	34	11-18020-А	Крышка днища цилиндра картера амортизатора передней подвески	4
	33	11-18021	Пластина крышки днища картера амортизатора передней подвески	4
	32	11-18022	Прокладка крышки днища картера амортизатора передней подвески	4
	16	11-18023	Пробка наливного отверстия картера амортизатора передней подвески	2
	17	11-18024	Прокладка пробки наливного отверстия картера амортизатора передней подвески	2
	15	51-2905240	Клапан рабочий хода отдачи амортизатора передней подвески в сборе	2
	39	51-2905241	Клапан рабочий хода сжатия амортизатора передней подвески в сборе	2
	14	11-2905054	Пробка рабочего клапана амортизатора передней подвески	4
	38	11-2905092	Прокладка пробки рабочего клапана амортизатора передней подвески	4
	8	11-18078	Втулка (резиновая) головки рычага амортизатора передней подвески	2

№ фигуры	№ позиции на фигуре	№ детали	Наименование	Количество	
59	10	11-18079	Втулка (стальная) головки рычага амортизатора передней подвески . . . . .	2	
	9	11-18080	Втулка (бронзовая) головки рычага амортизатора передней подвески . . . . .	2	
	1	51-2905430-В2	Стойка амортизатора передней подвески . . . . .	2	
	2	51-2905472	Проушина стойки амортизатора передней подвески . . . . .	2	
	8	11-18078	Втулка (резиновая) проушины стойки амортизатора передней подвески . . . . .	2	
	10	11-18079	Втулка (стальная) проушины стойки амортизатора передней подвески . . . . .	2	
	9	11-18080	Втулка (бронзовая) проушины стойки амортизатора передней подвески . . . . .	2	
	4	250561-П8	Гайка 1М16 проушины стойки амортизатора передней подвески . . . . .	2	
	3	252139-П2	Шайба диаметром 16 пружинная гайки проушины стойки амортизатора передней подвески . . . . .	2	
	11	20-2915418	Палец стойки амортизатора передней подвески . . . . .	4	
	5	250789-П8	Гайка 1М8 пальца стойки амортизатора передней подвески . . . . .	4	
	6	252155-П2	Шайба диаметром 8 пружинная гайки пальца стойки амортизатора передней подвески . . . . .	4	
		51-2905540	Кронштейн амортизатора передней подвески правый . . . . .	1	
	24	51-2905541	Кронштейн амортизатора передней подвески левый . . . . .	1	
	25	252805-П	Заклепка 9,5×28 кронштейна амортизатора передней подвески . . . . .	8	
	23	291055-П8	Болт 1М14×75 крепления амортизатора передней подвески . . . . .	4	
	41	250559-П8	Гайка 1М14 болта крепления амортизатора передней подвески . . . . .	4	
	40	252138-П2	Шайба диаметром 14 пружинная гайки крепления амортизатора передней подвески . . . . .	4	
		ВК-51-2905402	Амортизаторы со скобами в сборе (комплект состоит из деталей 12-2915006-Б1, 12-291507-Б1 по 1 шт. и 20-2915320-А, 257828-П по 2 шт. . . . .	1	
	<b>Подгруппа 2905. Амортизаторы передней подвески</b>				
	(для автомобилей ГАЗ-63, ГАЗ-63А и ГАЗ-63Д)				
	59		51-2905006-Б1	Амортизатор передней подвески правый в сборе . . . . .	1
			51-2905007-Б1	Амортизатор передней подвески левый в сборе . . . . .	1
			11-18017-Б	Втулка валика амортизатора передней подвески большая . . . . .	2
		11-18018-Б	Втулка валика амортизатора передней подвески малая . . . . .	2	
27		11-18035	Пластина пружинная поршня амортизатора передней подвески . . . . .	2	
28		20-2915170	Головка упорная поршня амортизатора передней подвески . . . . .	4	
36		290325-П	Винт М4×62 стяжной поршня амортизатора передней подвески . . . . .	4	

№ фигуры	№ позиции на фигуре	№ детали	Наименование	Количество
59	37	11-18037	Пружина стяжного винта поршня амортизатора передней подвески . . . . .	4
	35	296906-П	Заглушка диаметром 9 отверстия стяжного винта поршня амортизатора передней подвески	4
	29	11-18038	Тарелка впускного клапана амортизатора передней подвески в сборе . . . . .	4
	30	11-18044	Пружина впускного клапана амортизатора передней подвески . . . . .	4
	31	11-18045	Кольцо стопорное пружины впускного клапана амортизатора передней подвески . . . . .	4
	18	20-2915110	Кулачок амортизатора передней подвески . . . . .	2
	7	51-2905126-В	Рычаг амортизатора передней подвески . . . . .	2
	13	20-2915142	Валик амортизатора передней подвески . . . . .	2
	43	20-2915310	Гайка сальника амортизатора передней подвески . . . . .	2
	42	20-2915156	Шайба сальника амортизатора передней подвески . . . . .	2
	12	20-2915150-Б	Кольцо уплотнительное сальника валика амортизатора передней подвески резиновое . . . . .	2
	22	296986-П	Заглушка диаметром 30 заднего отверстия картера амортизатора передней подвески . . . . .	2
		20-2915320-А	Скоба стопорная амортизатора передней подвески . . . . .	2
	21	11-18025	Прокладка заглушки заднего отверстия картера амортизатора передней подвески . . . . .	2
	20	296995-П	Заглушка диаметром 52 верхнего отверстия картера амортизатора передней подвески . . . . .	2
	19	11-18026	Прокладка заглушки верхнего отверстия картера амортизатора передней подвески . . . . .	2
	34	11-18020-А	Крышка днища цилиндра картера амортизатора передней подвески . . . . .	4
	33	11-18021	Пластина крышки днища картера амортизатора передней подвески . . . . .	4
	32	11-18022	Прокладка крышки днища картера амортизатора передней подвески . . . . .	4
	16	11-18023	Пробка наливного отверстия картера амортизатора передней подвески . . . . .	2
	17	11-18024	Прокладка пробки наливного отверстия картера амортизатора передней подвески . . . . .	2
	15	51-2905240	Клапан рабочий хода отдачи амортизатора передней подвески в сборе . . . . .	2
	39	51-2905241	Клапан рабочий хода сжатия амортизатора передней подвески в сборе . . . . .	2
	14	11-2905054	Пробка рабочего клапана амортизатора передней подвески . . . . .	4
	38	11-2905092	Прокладка пробки рабочего клапана амортизатора передней подвески . . . . .	4
	8	11-18078	Втулка (резиновая) кронштейна стойки амортизатора передней подвески . . . . .	2
	10	11-18079	Втулка (стальная) кронштейна стойки амортизатора передней подвески . . . . .	2
	9	11-18080	Втулка (бронзовая) кронштейна стойки амортизатора передней подвески . . . . .	2
	8	11-18078	Втулка (резиновая) головки рычага амортизатора передней подвески . . . . .	2



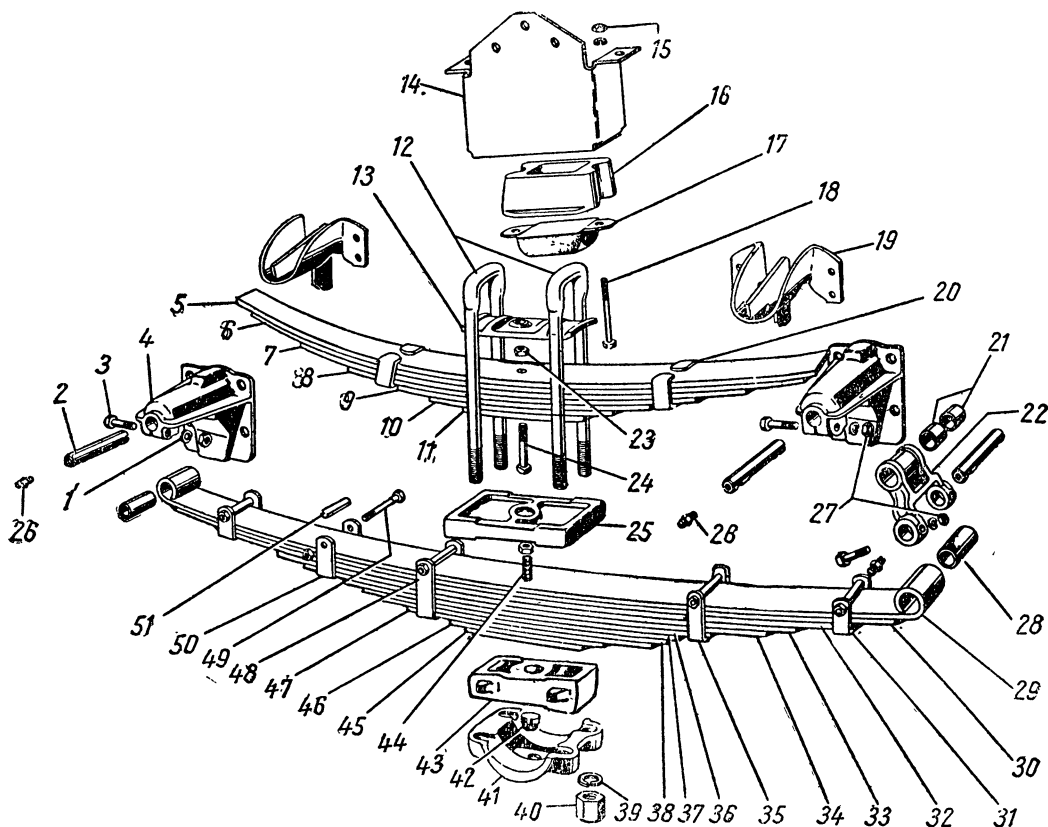
№ фигуры	№ позиции на фигуре	№ детали	Наименование	Количество	
59	10	11-18079	Втулка (стальная) головки рычага амортизатора передней подвески . . . . .	2	
	9	11-18080	Втулка (бронзовая) головки рычага амортизатора передней подвески . . . . .	2	
	44	51-2905430-В1	Стойка амортизатора передней подвески . . . . .	2	
		63-2905510-Б	Кронштейн стойки амортизатора передней подвески	2	
	11	20-2915418	Палец стойки амортизатора передней подвески . .	4	
	5	250789-П8	Гайка 1М8 пальца стойки амортизатора передней подвески . . . . .	4	
	6	252155-П2	Шайба диаметром 8 пружинная гайки пальца стойки амортизатора передней подвески . .	4	
	24	51-2905540	Кронштейн амортизатора передней подвески правый	1	
		51-2905541	Кронштейн амортизатора передней подвески левый .	1	
	25	252805-П	Заклепка 9,5 × 28 кронштейна амортизатора передней подвески . . . . .	8	
	23	291055-П8	Болт 1М14 × 75 крепления амортизатора передней подвески . . . . .	4	
	41	250559-П8	Гайка 1М14 болта крепления амортизатора передней подвески . . . . .	4	
	40	252138-П2	Шайба диаметром 14 пружинная гайки крепления амортизатора передней подвески . . . . .	4	
		ВК-51-2905402	Амортизаторы со скобами в сборе (комплект состоит из деталей 12-2915006-Б1, 12-2915007-Б1 по 1 шт. и 20-2915320-А, 257828-П по 2 шт.) . . . . .	1	
	<b>Подгруппа 2912-А. Задние рессоры</b>				
	(для автомобилей ГАЗ-51А, ГАЗ-51Ж, ГАЗ-51П, ГАЗ-93, ГАЗ-93А)				
60	29	51-2912012-Б1	Рессора задняя в сборе . . . . .	2	
	28	51-2912015-Б1	Лист № 1 коренной задней рессоры в сборе . . . .	2	
	30	51-2902028	Втулка ушка задней рессоры . . . . .	4	
	32	51-2912102-Б1	Лист № 2 задней рессоры . . . . .	2	
	32	51-2912051-Б2	Лист № 3 задней рессоры с хомутами в сборе . . .	2	
		51-2912061-А	Хомут листа № 3 задней рессоры . . . . .	4	
	33	253695-П	Заклепка 9,5 × 32 хомута задней рессоры . . . .	4	
		51-2912104-В	Лист № 4 задней рессоры . . . . .	2	
	34	51-2912052-В	Лист № 5 задней рессоры с хомутом в сборе . . . .	2	
	50	51-2912062-Б	Хомут листа № 5 задней рессоры . . . . .	2	
	36	253695-П	Заклепка 9,5 × 32 хомута задней рессоры . . . .	2	
		51-2912054	Лист № 6 задней рессоры с хомутом в сборе . . . .	2	
	35	51-2912062-А	Хомут листа № 6 задней рессоры . . . . .	2	
	37	253695-П	Заклепка 9,5 × 32 хомута задней рессоры . . . .	2	
		51-2912107-В	Лист № 7 задней рессоры . . . . .	2	
	38	51-2912108-В	Лист № 8 задней рессоры . . . . .	2	
47	51-2912053-В	Лист № 9 задней рессоры с хомутом в сборе . . . .	2		
48	51И-2912063	Хомут листа № 9 задней рессоры . . . . .	2		
46	253695-П	Заклепка 9,5 × 32 хомута задней рессоры . . . .	2		
	51-2912110-В	Лист № 10 задней рессоры . . . . .	2		
45	51-2912111-В	Лист № 11 задней рессоры . . . . .	2		
44	200356-П2	Болт 1М10 × 105 стяжной листов задней рессоры	2		
	250513-П2	Гайка 1М10 . . . . .	2		

№ фигуры	№ позиции на фигуре	№ детали	Наименование	Количество
60	51	51-2902068	Трубка распорная хомута задней рессоры . . . . .	10
	49	200277-П2	Болт М8×90 стяжной хомута задней рессоры	10
		250510-П2	Гайка М8 . . . . .	10
	13	51-2912412	Накладка задней рессоры . . . . .	2
	41	51-2912418-А	Подкладка стремянок задней рессоры . . . . .	2
	12	51-2912408-В	Стремянка задней рессоры . . . . .	4
	40	292931-П8	Гайка 1М20 стремянки задней рессоры . . . . .	8
	39	252141-П2	Шайба диаметром 20 . . . . .	8
	4	51-2912444-А1	Кронштейн задней рессоры . . . . .	4
		252805-П*	Заклепка 9,5×28 кронштейна задней рессоры	12
		252807-П**	Заклепка 9,5×32 кронштейна задней рессоры	12
		252808-П*	Заклепка 9,5×35 кронштейна задней рессоры	4
		252809-П***	Заклепка 9,5×38 кронштейна задней рессоры	12
		252811-П*	Заклепка 9,5×42 кронштейна задней рессоры	2

\* Ставится только на автомобиль ГАЗ-51П.

\*\* На автомобиль ГАЗ-51П ставится 4 шт., на автомобили ГАЗ-93 и ГАЗ-93А—6 шт.

\*\*\* На автомобиль ГАЗ-51П ставится 2 шт., на автомобили ГАЗ-93 и ГАЗ-93А—6 шт.



Фиг. 60. Задние и дополнительные рессоры.

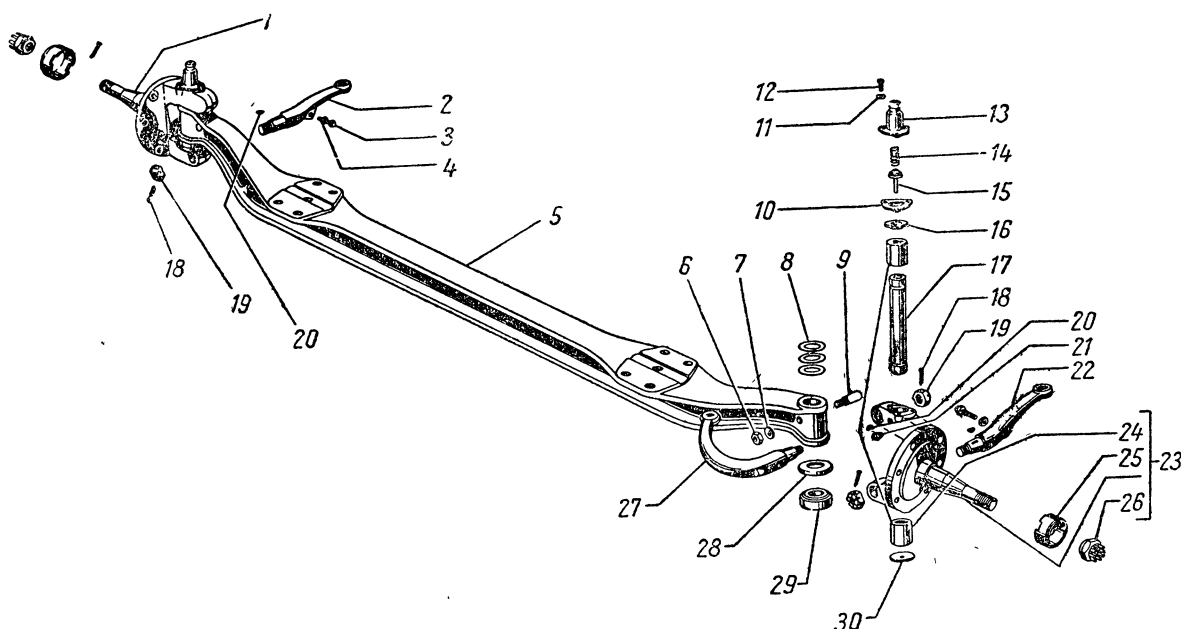
№ фигуры	№ позиции на фигуре	№ детали	Наименование	Количество	
60	21	51-2902504-A	Втулка серьги задней рессоры . . . . .	4	
	22	51-2912462-A	Серьга задней рессоры с втулками в сборе . . . . .	2	
	2	51-2902478	Палец задней рессоры . . . . .	6	
	26	264020-П8	Пресс-масленка пальцев задней рессоры . . . . .	6	
	3	290825-П8	Болт 1М10×58 стопорный пальца задней рессоры . . . . .	8	
	27	250513-П8	Гайка 1М10 . . . . .	8	
	1	252136-П2	Шайба диаметром 10 пружинная . . . . .	8	
	16	51-2912630	Подкладка буфера задней рессоры . . . . .	2	
	17	51-2912622	Буфер задней рессоры в сборе . . . . .	2	
	18	201532-П8	Болт 1М10×70 крепления буфера задней рессоры . . . . .	4	
	15	250513-П8 252136-П2	Гайка 1М10 . . . . .	4	
			Шайба диаметром 10 пружинная . . . . .	4	
	<b>Подгруппа 2912-А. Задние рессоры</b> (для автомобилей ГАЗ-63, ГАЗ-63А и ГАЗ-63Д)				
	60		51-2912012-Б1	Рессора задняя в сборе . . . . .	2
29		51-2912015-Б1	Лист № 1 коренной задней рессоры в сборе . . . . .	2	
28		51-2902028	Втулка ушка задней рессоры . . . . .	4	
30		51-2912102-Б1	Лист № 2 задней рессоры . . . . .	2	
32		51-2912051-Б2	Лист № 3 задней рессоры с хомутами в сборе . . . . .	2	
31		51-2912061-А 253695-П	Хомут листа № 3 задней рессоры . . . . .	4	
			Заклепка 9,5×32 хомута задней рессоры . . . . .	4	
33		51-2912104-В	Лист № 4 задней рессоры . . . . .	2	
34		51-2912052-В	Лист № 5 задней рессоры с хомутом в сборе . . . . .	2	
50		51-2912062-Б 253695-П	Хомут листа № 5 задней рессоры . . . . .	2	
			Заклепка 9,5×32 хомута задней рессоры . . . . .	4	
36		51-2912054	Лист № 6 задней рессоры с хомутом в сборе . . . . .	2	
35		51-2912062-А 253695-П	Хомут листа № 6 задней рессоры . . . . .	2	
			Заклепка 9,5×32 хомута задней рессоры . . . . .	2	
37		51-2912107-В	Лист № 7 задней рессоры . . . . .	2	
38		51-2912108-В	Лист № 8 задней рессоры . . . . .	2	
47		51-2912053-В	Лист № 9 задней рессоры с хомутом в сборе . . . . .	2	
48		51-2912063 253695-П	Хомут листа № 9 задней рессоры . . . . .	2	
			Заклепка 9,5×32 хомута задней рессоры . . . . .	2	
46		51-2912110-В	Лист № 10 задней рессоры . . . . .	2	
45		51-2912111-В	Лист № 11 задней рессоры . . . . .	2	
44		200356-П2 250513-П2	Болт 1М10×105 стяжной листов задней рессоры . . . . .	2	
			Гайка 1М10 . . . . .	2	
51		51-2902068	Трубка распорная хомута задней рессоры . . . . .	10	
49	200277-П2 250510-П2	Болт М8×90 стяжной хомута задней рессоры . . . . .	10		
		Гайка М8 . . . . .	10		
43	63-2912422-Б	Подкладка задней рессоры . . . . .	2		
42	295168-П2	Штифт подкладки задней рессоры . . . . .	2		
13	51-2912412	Накладка задней рессоры . . . . .	2		
41	51-2912418-А	Подкладка стремянок задней рессоры . . . . .	2		
40	63-2912408-В 292931-П8	Стремянка задней рессоры . . . . .	4		
		Гайка 1М20 стемянки задней рессоры . . . . .	8		

№ фигуры	№ позиции на фигуре	№ детали	Наименование	Количество
60	39	252141-П2	Шайба диаметром 20 пружинная . . . . .	8
	4	51-2912444-А1	Кронштейн задней рессоры . . . . .	4
		252805-П*	Заклепка 9,5×28 кронштейна задней рессоры	12
		252807-П**	Заклепка 9,5×32 кронштейна задней рессоры	12
		252808-П*	Заклепка 9,5×32 кронштейна задней рессоры	4
		252809-П***	Заклепка 9,5×38 кронштейна задней рессоры	12
		252811-П*	Заклепка 9,5×42 кронштейна задней рессоры	2
	21	51-2902504-А	Втулка серьги задней рессоры . . . . .	4
	22	51-2912462-А	Серьга задней рессоры с втулками в сборе . . . . .	2
	2	51-2902478	Палец задней рессоры . . . . .	6
	26	264020-П8	Пресс-масленка пальцев задней рессоры . . . . .	6
	3	290825-П8	Болт 1М10×58 стопорный пальца задней рессоры	8
	27	250513-П8	Гайка 1М10 . . . . .	8
	1	252136-П2	Шайба диаметром 10 пружинная . . . . .	8
	14	63-2912610-В	Кронштейн буфера задней рессоры . . . . .	2
	17	51-2912622	Буфер задней рессоры . . . . .	2
		201519-П8	Болт 1М10×28 крепления буфера задней рессоры . . . . .	4
	15	250513-П8	Гайка 1М10 . . . . .	4
		252136-П2	Шайба диаметром 10 пружинная . . . . .	4
		252804-П	Заклепка 9,5×26 кронштейна буфера задней рессоры . . . . .	10
<p>Подгруппа 2913-Б. Задние дополнительные рессоры (для автомобилей ГАЗ-51А, ГАЗ-51Ж, ГАЗ-51П, ГАЗ-63, ГАЗ-63А, ГАЗ-63Д, ГАЗ-93 и ГАЗ-93А)</p>				
60	5	51-2913012-Г	Рессора задняя дополнительная в сборе . . . . .	2
	5	51-2913101-В	Лист № 1 задней дополнительной рессоры . . . . .	2
	6	51-2913102-В	Лист № 2 задней дополнительной рессоры . . . . .	2
	7	51-2913103-В	Лист № 3 задней дополнительной рессоры . . . . .	2
	8	51-2913051-В1	Лист № 4 задней дополнительной рессоры с хомутами в сборе . . . . .	2
	20	51-2913061-В1	Хомут листа № 4 задней дополнительной рессоры .	4
		253691-П	Заклепка 9,5×24 хомута задней дополнительной рессоры . . . . .	4
	9	51-2913105-В	Лист № 5 задней дополнительной рессоры . . . . .	2
	10	51-2913106-В	Лист № 6 задней дополнительной рессоры . . . . .	2
	11	51-2913107	Лист № 7 задней дополнительной рессоры . . . . .	2
	24	290825-П2	Болт 1М10×58 стяжной листов задней дополнительной рессоры . . . . .	2
	23	250513-П2	Гайка 1М10 стяжного болта листов задней дополнительной рессоры . . . . .	2
	19	51-2913440	Кронштейн задней дополнительной рессоры в сборе	4
		252806-П	Заклепка 9,5×30 кронштейна задней дополнительной рессоры . . . . .	16
25	51-2913420-А	Подкладка задней дополнительной рессоры . . . . .	2	

\* Ставится только на автомобиль ГАЗ-63Д.  
\*\* На автомобиль ГАЗ-63Д ставится 4 шт.  
\*\*\* На автомобиль ГАЗ-63Д ставится 2 шт.

### Группа 30. ПЕРЕДНЯЯ ОСЬ

№ фигуры	№ позиции на фигуре	№ детали	Наименование	Количество	
<b>Подгруппа 3000-Б. Передняя ось в сборе</b> (для автомобилей ГАЗ-51А, ГАЗ-51Ж, ГАЗ-51П, ГАЗ-93 и ГАЗ-93А)					
		51-3000015-Б	Передняя ось в сборе . . . . .	1	
<b>Подгруппа 3001-Б. Передняя ось и поворотные кулаки</b> (для автомобилей ГАЗ-51А, ГАЗ-51Ж, ГАЗ-51П, ГАЗ-93, ГАЗ-93А)					
61	5	51-3001010	Балка передней оси . . . . .	1	
		ВК-51-3000101	Детали для ремонта передней оси (комплект состоит из деталей 51-3001018—2 шт. и 51-3000116-А1—4 шт.) . . . . .	1	
	1	51-3001012-Б	Кулак поворотный в сборе правый . . . . .	1	
	23	51-3001013-Б	Кулак поворотный в сборе левый . . . . .	1	
	25	51-3001044	Втулка сальника ступицы переднего колеса . . . . .	2	
	24	51-3001016-А1	Втулка шкворня поворотного кулака (входит в комплект дет. 51-3000101) . . . . .	4	
	30	296990-П	Заглушка шкворневого отверстия поворотного кулака . . . . .	2	
	26	292961-П	Гайка 2М24 поворотного кулака . . . . .	2	
			258070-П	Шплинт . . . . .	2
			264020-П8	Пресс-масленка поворотного кулака . . . . .	2



Фиг. 61. Передняя ось.

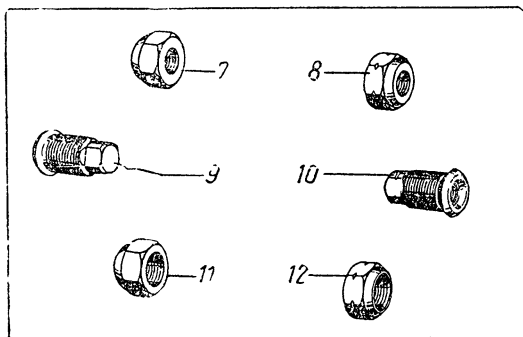
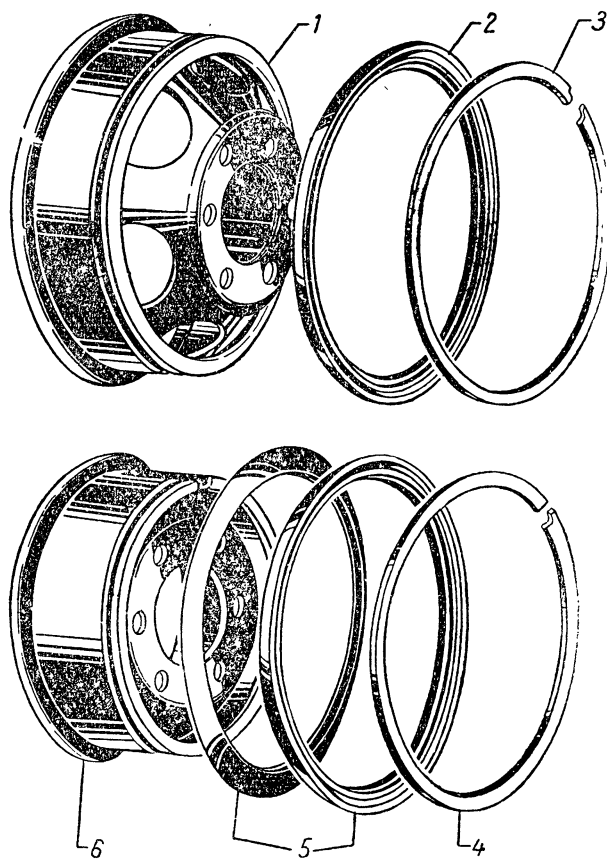
№ фигуры	№ позиции на фигуре	№ детали	Наименование	Количество	
61	17	51-3001018	Шкворень поворотного кулака в сборе (входит в комплект дет. 51—3000101) . . . . .	2	
	9	51-3001025	Штифт шкворня поворотного кулака стопорный . .	2	
	6	250507-П8	Гайка 1М12 стопорного штифта . . . . .	2	
	7	252137-П2	Шайба диаметром 12 пружинная . . . . .	2	
	29	51-3001020	Подшипник шкворня поворотного кулака упорный в сборе (ГПЗ-98206) . . . . .	2	
	28	51-3001021	Колпак упорного подшипника защитный . . . . .	2	
	8	51-3001022	Шайба поворотного кулака регулировочная . . . .	*	
	2	51-3001030	Рычаг рулевой трапеции правый . . . . .	1	
	22	51-3001031	Рычаг рулевой трапеции левый . . . . .	1	
	3	290811-П8	Болт-ограничитель 1М10×35 поворотного кулака . . . . .	2	
	4	250613-П8	Гайка 1М10 . . . . .	2	
	27	51-3001035-Б	Рычаг поворотного кулака к продольной рулевой тяге . . . . .	1	
	20	260417-П	Шпонка рычагов поворотного кулака сегментная	3	
	19	251016-П8	Гайка 1М22 . . . . .	3	
	18	258069-П	Шплинт . . . . .	3	
	13	51-3001039	Корпус масленки шкворня поворотного кулака в сборе . . . . .	2	
	10	51-3001052	Прокладка масленки . . . . .	2	
	12	201415-П8	Болт М6×10 крепления масленки шкворня поворотного кулака . . . . .	6	
	11	252154-П2	Шайба диаметром 6 пружинная . . . . .	6	
	16	51-3001043	Шайба штока поршня масленки шкворня поворотного кулака направляющая . . . . .	2	
15	М-3064	Поршень масленки шкворня поворотного кулака в сборе . . . . .	2		
14	М-3069	Пружина масленки шкворня поворотного кулака . .	2		
<p><b>Подгруппа 3002. Продольная рулевая тяга</b> (для автомобилей ГАЗ-51А, ГАЗ-51Ж, ГАЗ-51П, ГАЗ-63, ГАЗ-63Д, ГАЗ-63А, ГАЗ-93 и ГАЗ-93А)</p>					
50	17	51-3003013-Б	Тяга продольная рулевая с заглушками в сборе . .	1	
	23	51-3003019	Ограничитель хода пружины продольной рулевой тяги . . . . .	2	
	24	51-3003021	Пружина продольной рулевой тяги . . . . .	2	
	25	51-3003022-А	Сухарь пальца продольной рулевой тяги . . . . .	3	
	34	51-3003023	Сухарь пальца продольной рулевой тяги . . . . .	1	
	26	51-3003026	Пробка продольной рулевой тяги . . . . .	2	
	22	258043-П	Шплинт 3×40 пробки продольной рулевой тяги	2	
	21	51-3003032	Палец продольной рулевой тяги шаровой . . . . .	2	
	4	250979-П8	Гайка 1М16 пальца продольной рулевой тяги .	2	
		258054-П	Шплинт 4×30 гайки пальца продольной рулевой тяги . . . . .	2	
	*) По потребности.				

№ фигуры	№ позиции на фигуре	№ детали	Наименование	Количество
50	8	264020-П8	Пресс-масленка переднего конца продольной рулевой тяги . . . . .	1
	18	264030-П8	Пресс-масленка заднего конца продольной рулевой тяги . . . . .	1
	20	51-3003036-Б	Накладка защитная продольной рулевой тяги . . . . .	2
	19	51-3003037-Б	Обойма защитной накладки продольной рулевой тяги . . . . .	2
<b>Подгруппа 3003. Поперечная рулевая тяга</b> (для автомобилей ГАЗ-51А, ГАЗ-51Ж, ГАЗ-51П, ГАЗ-93 и ГАЗ-93А)				
50	16	51-3003054	Тяга поперечная рулевая . . . . .	1
	32	ВК-51-3003058	Наконечник поперечной рулевой тяги правый (комплект) . . . . .	1
	3	ВК-51-3003059	Наконечник поперечной рулевой тяги левый (комплект) . . . . .	1
	8	264020-П8	Пресс-масленка наконечника поперечной рулевой тяги . . . . .	2
	15	205441-П8	Болт 1М10×38 наконечника поперечной рулевой тяги стяжной . . . . .	4
			Гайка 1М10 . . . . .	4
			Шплинт . . . . .	4
	10	51-3003065-А	Палец поперечной рулевой тяги . . . . .	2
			Гайка 1М16 пальца поперечной рулевой тяги . . . . .	2
	4	250979-П8	Шплинт . . . . .	2
			258054-П	
	9	51-3003066-Б	Сухарь пальца наконечника поперечной рулевой тяги* . . . . .	2
			294984-П18	Штифт сухаря пальца наконечника стопорный . . . . .
	11	51-3003068-Б	Пята пальца поперечной рулевой тяги опорная . . . . .	2
	12	51-3003069	Пружина опорной пяты пальца наконечника поперечной рулевой тяги . . . . .	2
	13	296988-П	Заглушка диаметром 34 наконечника поперечной рулевой тяги . . . . .	2
	14	51-3003071	Кольцо заглушки наконечника поперечной рулевой тяги стопорное . . . . .	2
7	51-3003073	Обойма защитной накладки наконечника поперечной рулевой тяги . . . . .	2	
6	51-3003074	Накладка наконечника поперечной рулевой тяги защитная . . . . .	2	
5	51-3003075	Шайба защитной накладки наконечника поперечной рулевой тяги . . . . .	2	

## Группа 31. КОЛЕСА И СТУПИЦЫ

№ фигуры	№ позиции на фигуре	№ детали	Наименование	Количество	
<b>Подгруппа 3101-Б. Колеса</b>					
(для автомобилей ГАЗ-51А, ГАЗ-51Ж, ГАЗ-51П, ГАЗ-93 и ГАЗ-93А)					
62	1	51-3101015-В	Диск и обод колеса в сборе . . . . .	7	
	2	51-3101027-Б	Кольцо бортовое колеса . . . . .	7	
	3	51-3101026-Б	Кольцо замочное колеса . . . . .	7	
	7	51-3101040	Гайка крепления переднего колеса (правая резьба) .	6	
	8	51-3101041	Гайка крепления переднего колеса (левая резьба) .	6	
	9	51-3101045-А1	Гайка внутренняя крепления заднего колеса (правая резьба) . . . . .	6	
	10	51-3101046-А1	Гайка внутренняя крепления заднего колеса (левая резьба) . . . . .	6	
	11	51-3101048	Гайка наружная крепления заднего колеса (правая резьба) . . . . .	6	
	12	51-3101049	Гайка наружная крепления заднего колеса (левая резьба) . . . . .	6	
	<b>Подгруппа 3101-А. Колеса</b>				
	(для автомобилей ГАЗ-63 и ГАЗ-63А)				
	62	6	63-3101015-Б	Диск и обод колеса в сборе . . . . .	5
5		63-3101027-Б1	Кольцо бортовое колеса . . . . .	10	
4		63-3101026-Б	Кольцо замочное колеса . . . . .	5	
7		51-3101040	Гайка крепления колеса (правая резьба) . . . . .	12	
8		51-3101041	Гайка крепления колеса (левая резьба) . . . . .	12	
<b>Подгруппа 3101. Колеса</b>					
(для автомобиля ГАЗ-63Д)					
62	1	51-3101015-В	Диск и обод колеса 7,50×20 в сборе . . . . .	7	
	2	51-3101027-Б	Кольцо бортовое колеса . . . . .	7	
	3	51-3101026-Б	Кольцо замочное колеса . . . . .	7	
		63Д-3101047	Шайба упорная крепления переднего колеса . . . . .	24	
	9	51-3101045-А1	Гайка внутренняя крепления колеса (правая резьба) .	12	
	10	51-3101046-А1	Гайка внутренняя крепления колеса (левая резьба) .	12	
	11	51-3101048	Гайка наружная крепления колеса (правая резьба) .	12	
	12	51-3101049	Гайка наружная крепления колеса (левая резьба) .	12	
<b>Подгруппа 3103-Б. Ступицы переднего колеса<sup>1</sup></b>					
(для автомобилей ГАЗ-51А, ГАЗ-51Ж, ГАЗ-51П, ГАЗ-93 и ГАЗ-93А)					
63	17	51-3103006-Б	Ступица и тормозной барабан переднего колеса с подшипниками в сборе правая (комплект) . . . . .	1	
		51-3103007-Б	Ступица и тормозной барабан переднего колеса с подшипниками в сборе левая (комплект) . . . . .	1	
	9	51-3103021-Б	Кольцо наружное внутреннего подшипника ступицы переднего колеса . . . . .	2	



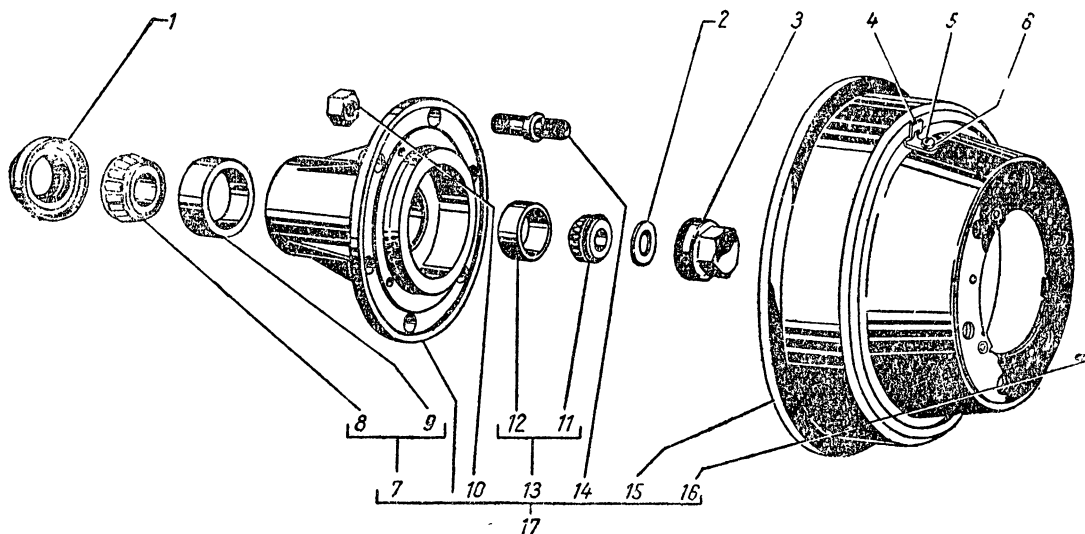


Фиг. 62. Колеса.

№ фигуры	№ позиции на фигуре	№ детали	Наименование	Количество
63	12	51-3103026-Б	Кольцо наружное наружного подшипника ступицы переднего колеса . . . . .	2
	14	51-3103008-В	Болт ступицы переднего колеса (правая резьба) . . . . .	6
		51-3103009-В	Болт ступицы переднего колеса левая резьба . . . . .	6
	10	250565-П8	Гайка 1М20 болта ступицы переднего колеса . . . . .	12
	7	51-3103020-Б	Подшипник внутренний ступицы переднего колеса в сборе . . . . .	2
	8	51-3103022-Б	Кольцо внутреннее внутреннего подшипника ступицы переднего колеса в сборе . . . . .	2
	13	51-3103025-Б	Подшипник наружный ступицы переднего колеса в сборе . . . . .	2
	11	51-3103027-Б	Кольцо внутреннее наружного подшипника ступицы переднего колеса в сборе . . . . .	2
	2	51-3103030-Б	Шайба упорная наружного подшипника ступицы переднего колеса . . . . .	2
	1	51-3103035-Б2	Сальник ступицы переднего колеса с обоймой в сборе . . . . .	2
3	51-3103065-Б	Колпак ступицы переднего колеса . . . . .	2	

**Подгруппа 3103. Ступицы переднего колеса**  
(для автомобилей ГАЗ-63, ГАЗ-63А, ГАЗ-63Д)

64	4	ВК-63-3103006	Ступица и тормозной барабан переднего колеса с подшипниками в сборе правая (комплект) . . . . .	1
		ВК-63-3103007	Ступица и тормозной барабан переднего колеса с подшипниками в сборе левая (комплект) . . . . .	1
	7	51-3104021	Кольцо наружное внутреннего подшипника ступицы переднего колеса . . . . .	2



**Фиг. 63. Ступицы переднего колеса автомобилей ГАЗ-51А, ГАЗ-51Ж и ГАЗ-51П.**  
Примечание. Позиции 4, 5, 6, 15 и 16 — см. в подгруппе 3501.

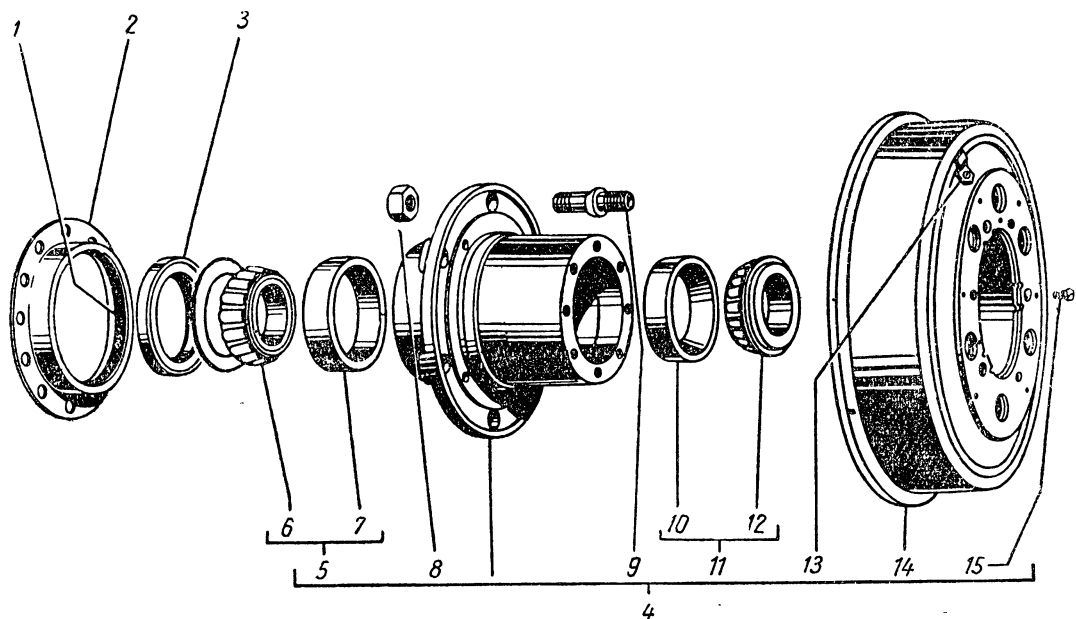
№ фигуры	№ позиции на фигуре	№ детали	Наименование	Количество
64	10	51-2403037	Кольцо наружное наружного подшипника ступицы переднего колеса . . . . .	2
	9	63-3103008-В	Болт ступицы переднего колеса (правая резьба) . . . . .	6
	8	63-3103009-В	Болт ступицы переднего колеса (левая резьба) . . . . .	6
	8	250640-П8	Гайка 1М20 болта ступицы переднего колеса . . . . .	12
	5	51-3104020	Подшипник внутренний ступицы переднего колеса в сборе . . . . .	2
	6	51-3104022	Кольцо внутреннее внутреннего подшипника ступицы переднего колеса в сборе . . . . .	2
	11	51-2403036	Подшипник наружный ступицы переднего колеса в сборе . . . . .	2
	12	51-2403038	Кольцо внутреннее наружного подшипника ступицы переднего колеса в сборе . . . . .	2
	3	63-3103035-А3	Сальник ступицы переднего колеса с пружиной в сборе . . . . .	2
	2	51-3104050	Шайба упорная сальника ступицы переднего колеса	2
	2	63-3103050	Сальник наружный ступицы переднего колеса в сборе . . . . .	2
	1	63-3103053	Кольцо уплотнительное наружного сальника ступицы переднего колеса . . . . .	2

**Подгруппа 3104. Ступицы заднего колеса**

(для автомобилей ГАЗ-51А, ГАЗ-51Ж, ГАЗ-51П, ГАЗ-63Д, ГАЗ-93 и ГАЗ-93А)

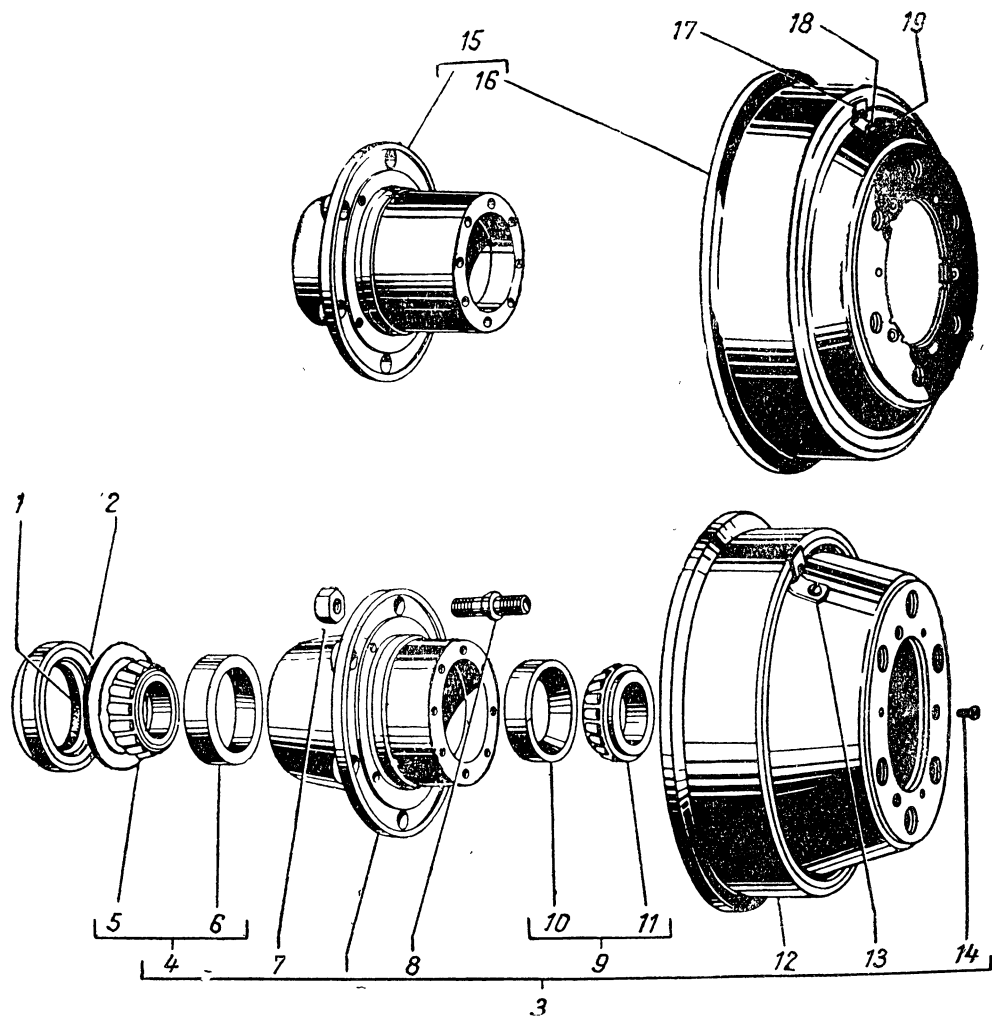
65	15	ВК-51-3104008	Ступица и тормозной барабан заднего колеса с подшипниками в сборе правая (комплект) . . . . .	1
		ВК-51-3104009	Ступица и тормозной барабан заднего колеса с подшипниками в сборе левая (комплект) . . . . .	1
	6	51-3104021	Кольцо наружное внутреннего подшипника ступицы заднего колеса . . . . .	2
	10	51-2403037	Кольцо наружное наружного подшипника ступицы заднего колеса . . . . .	2
	8	51-3103008-В1	Болт ступицы заднего колеса (правая резьба) . . . . .	6
		51-3103009-В1	Болт ступицы заднего колеса (левая резьба) . . . . .	6
	7	250565-П8	Гайка 1М20 болта ступицы заднего колеса . . . . .	12
	4	51-3104020	Подшипник внутренний ступицы заднего колеса в сборе (ГПЗ-7514) . . . . .	2
	5	51-3104022	Кольцо внутреннее внутреннего подшипника ступицы заднего колеса . . . . .	2
	9	51-2403036	Подшипник наружный ступицы заднего колеса в сборе (ГПЗ-807813) . . . . .	2
	11	51-2403038	Кольцо внутреннее наружного подшипника ступицы заднего колеса в сборе . . . . .	2
	2	51-3104038-Б2	Сальник ступицы заднего колеса с пружиной в сборе . . . . .	2
		51-3104050	Шайба упорная сальника ступицы заднего колеса . . . . .	2

№ фигуры	№ позиции на фигуре	№ детали	Наименование	Количество
<b>Подгруппа 3104. Ступицы заднего колеса (для автомобилей ГАЗ-63 и ГАЗ-63А)</b>				
65	3	ВК-63-3104008	Ступица и тормозной барабан заднего колеса с подшипниками в сборе правая (комплект) . . . . .	1
		ВК-63-3104009	Ступица и тормозной барабан заднего колеса с подшипниками в сборе левая (комплект) . . . . .	1
		ВК-63-3104004	Ступица заднего колеса с подшипниками в сборе (комплект) . . . . .	2
	6	51-3104021	Кольцо наружное внутреннего подшипника ступицы заднего колеса . . . . .	2
			Кольцо наружное наружного подшипника ступицы заднего колеса . . . . .	2
	10	51-2403037	Болт ступицы заднего колеса (правая резьба) . . . . .	6
			Болт ступицы заднего колеса (левая резьба) . . . . .	6
	8	51-3103008-В 51-3103009-В	Гайка 1М20 болта ступицы заднего колеса . . . . .	12
			Подшипник внутренний ступицы заднего колеса в сборе (ГПЗ-7514) . . . . .	2
	7	250565-П8	Кольцо внутреннее внутреннего подшипника ступицы заднего колеса в сборе . . . . .	2
			Подшипник наружный ступицы заднего колеса в сборе (ГПЗ-807813) . . . . .	2
4	51-3104020	Кольцо внутреннее наружного подшипника ступицы заднего колеса в сборе . . . . .	2	
		51-3104022		
9	51-2403036			
		52-2403038		



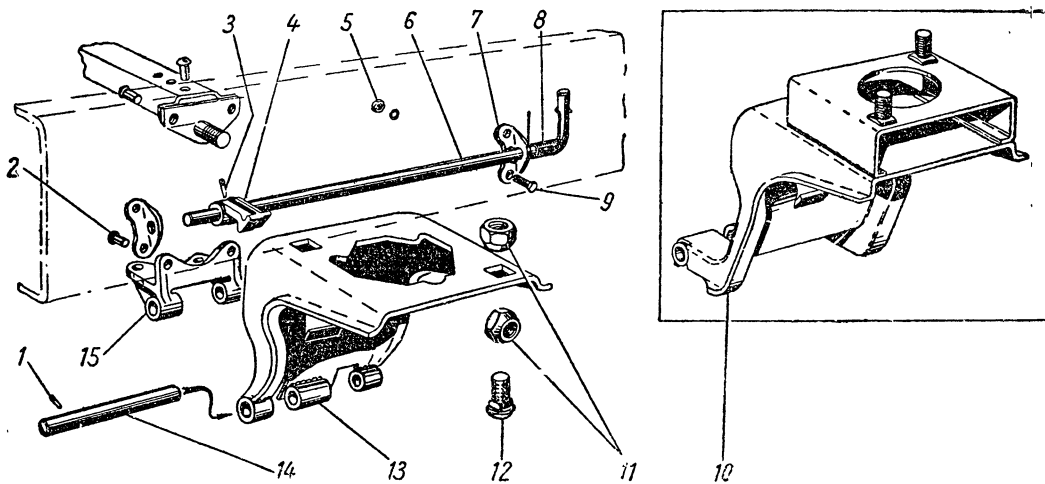
Фиг. 64. Ступицы переднего колеса автомобилей ГАЗ-63, ГАЗ-63А и ГАЗ-63Д.

№ фигуры	№ позиции на фигуре	№ детали	Наименование	Количество
65	2	51-3104038-B2	Сальник ступицы заднего колеса с пружиной в сборе . . . . .	2
		51-3104050	Шайба упорная сальника ступицы заднего колеса . . . . .	2
Подгруппа 3105. Держатель запасного колеса (для автомобилей ГАЗ-51А, ГАЗ-51Ж, ГАЗ-93 и ГАЗ-93А)				
66	15	51А-3105055	Кронштейн запасного колеса . . . . .	1
	2	252806-П	Заклепка 9,5×30 крепления кронштейна запасного колеса к раме . . . . .	4
	11	51-3101040	Гайка запорная крепления запасного колеса . . . . .	1
	13	51А-3105065	Кронштейн откидной запасного колеса в сборе . . . . .	1
	14	51-3105074	Ось кронштейна запасного колеса . . . . .	1
	1	258951-П	Штифт 5×35 оси кронштейна запасного колеса . . . . .	1

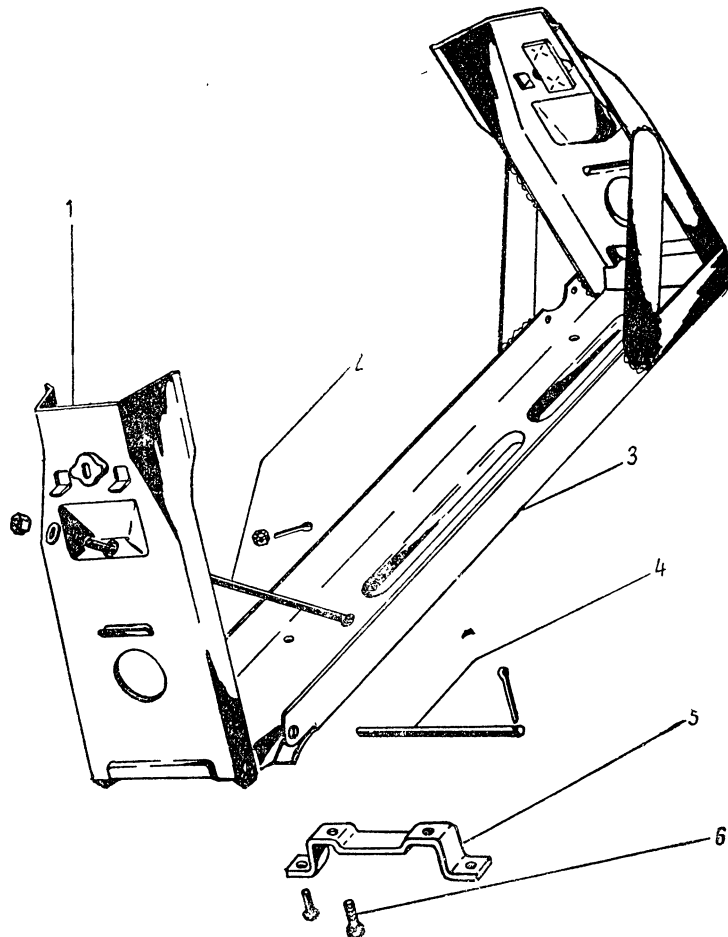


Фиг. 65. Ступицы задних колес.  
Примечание. Позиции 12, 13, 14, 16—19 — см. в подгруппе 3502.

№ фигуры	№ позиции на фигуре	№ детали	Наименование	Количество
66	12	51-3105025	Болт откидного кронштейна запасного колеса . . . . .	2
	11	51-3101040	Гайка болта откидного кронштейна запасного колеса . . . . .	2
	4	51А-3105085	Защелка кронштейна запасного колеса . . . . .	1
	3	258937-П	Штифт 4×22 защелки кронштейна запасного колеса . . . . .	1
	6	51А-3105080	Валик защелки кронштейна запасного колеса . . . . .	1
	8	51А-3105087	Пружина валика защелки кронштейна запасного колеса . . . . .	1
	7	51А-3105090	Кронштейн валика защелки запасного колеса . . . . .	2
	9	201455-П8	Болт М8×18 крепления кронштейна валика защелки к раме . . . . .	4
	5	250765-П8	Гайка М8 . . . . .	4
		252155-П2	Шайба диаметром 8,5 пружинная . . . . .	4
	<b>Подгруппа 3105. Держатель запасного колеса</b> (для автомобилей ГАЗ-51П и ГАЗ-63Д)			
67	3	51П-3105010-Б	Держатель запасного колеса в сборе . . . . .	1
	1	51П-3105014-Б	Боковина держателя запасного колеса . . . . .	1
	5	63Д-3105147	Кронштейн крепления запасного колеса . . . . .	2
		252804-П	Заклепка 9,5×26 . . . . .	4
	6	205452-П8	Болт 1М12×22 крепление держателя запасного колеса к раме . . . . .	4
		250977-П8	Гайка 1М12 . . . . .	4
		258040-П	Шплинт 3×25 . . . . .	4
	4	51П-3105074	Ось боковины держателя запасного колеса оси боковины . . . . .	1
		258053-П	Шплинт 4×25 . . . . .	2
	2	51П-3105015	Стяжка держателя запасного колеса . . . . .	1
		292845-П8	Гайка М14 . . . . .	1
		252016-П2	Шайба диаметром 15 . . . . .	1
	<b>Подгруппа 3105-Б. Держатель запасного колеса</b> (для автомобилей ГАЗ-63 и ГАЗ-63А)			
66	11	51-3105055-Б	Кронштейн запасного колеса . . . . .	1
		63-3105056	Усилитель кронштейна запасного колеса . . . . .	1
		252809-П	Заклепка 9,5×38 крепления кронштейна запасного колеса к усилителю и раме . . . . .	2
		252805-П	Заклепка 9,5×28 крепления кронштейна запасного колеса к усилителю . . . . .	2
		252804-П	Заклепка 9,5×26 крепления усилителя к раме . . . . .	2
	10	51-3101040	Гайка запорная крепления запасного колеса . . . . .	1
		63-3105065-Д	Кронштейн откидной запасного колеса в сборе . . . . .	1



Фиг. 66. Держатель запасного колеса для автомобилей ГАЗ-51А, ГАЗ-51Ж, ГАЗ-63 и ГАЗ-63А.



Фиг. 67. Держатель запасного колеса для автомобилей ГАЗ-51П и ГАЗ-63Д.

№ фигуры	№ позиции на фигуре	№ детали	Наименование	Количество
66	14 1	51-3105074	Ось кронштейна запасного колеса . . . . .	1
		258951-П	Штифт 6×35 оси кронштейна запасного колеса . . . . .	1
	11	63-3105030-Е	Кронштейн переходной запасного колеса в сборе . . . . .	1
		51-3101040	Гайка болта откидного кронштейна запасного колеса . . . . .	2
	4 3	51А-3105085	Защелка кронштейна запасного колеса . . . . .	1
		258937-П	Штифт 4×22 защелки кронштейна запасного колеса . . . . .	1
	6 8	51А-3105080	Валик защелки кронштейна запасного колеса . . . . .	1
		51А-3105087	Пружина валика защелки кронштейна запасного колеса . . . . .	1
	7	51А-3105090	Кронштейн валика защелки запасного колеса . . . . .	2
		201457-П8	Болт М8×33 крепления кронштейна валика защелки к раме . . . . .	4
	5	250765-П8	Гайка М8 . . . . .	4
		252155-П2	Шайба диаметром 8,5 пружинная . . . . .	4

**Подгруппа 3106. Покрышки и камеры**

(для автомобилей ГАЗ-51А, ГАЗ-51Ж, ГАЗ-51П, ГАЗ-63Д, ГАЗ-93 и ГАЗ-93А)

51-3106010	Шина 7.50-20 в сборе . . . . .	7
51-3106015	Покрышка 7.50-20 . . . . .	7
51-3106020	Камера 7.50-20 . . . . .	7
51-3106025	Лента ободная . . . . .	7

**Подгруппа 3106. Покрышки и камеры**

(для автомобилей ГАЗ-63 и ГАЗ-63А)

63-3106010-А	Шина 10.00-18 в сборе . . . . .	5
63-3106015-А	Покрышка 10.00-18 . . . . .	5
63-3106020	Камера 10.00-18 . . . . .	5
63-3106025	Лента ободная . . . . .	5

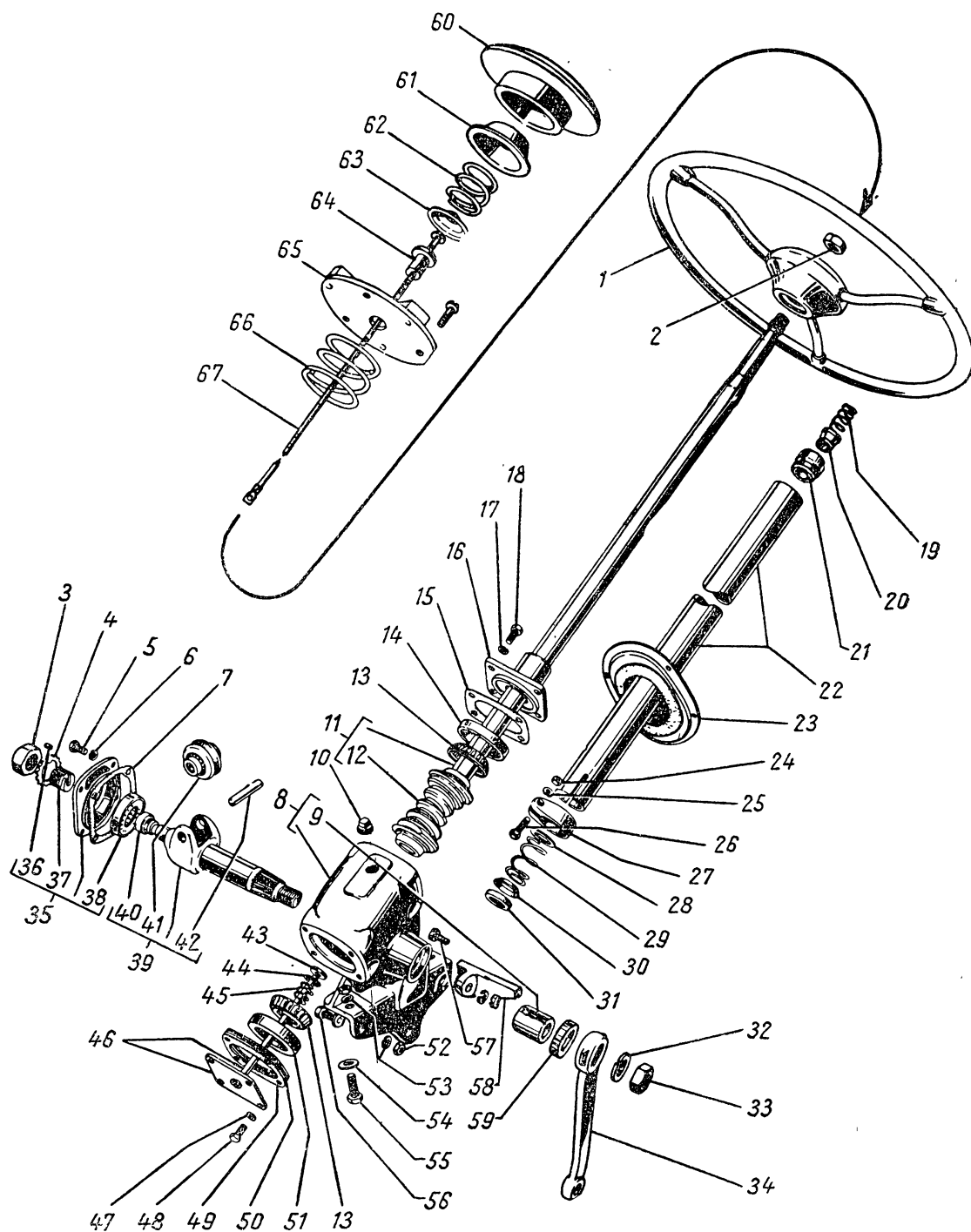


### Группа 34. РУЛЕВОЕ УПРАВЛЕНИЕ

(для автомобилей ГАЗ-51А, ГАЗ-51Ж, ГАЗ-51П, ГАЗ-63,  
ГАЗ-63А, ГАЗ-63Д, ГАЗ-93 и ГАЗ-93А)

№ фигуры	№ позиции на фигуре	№ детали	Наименование	Количество
<b>Подгруппа 3400. Рулевое управление в сборе</b>				
		51-3400013-А	Рулевое управление без рулевого колеса и сошки в сборе . . . . .	1
		51-3400014-А	Рулевое управление без колонки, рулевого колеса и сошки в сборе . . . . .	1
<b>Подгруппа 3401. Механизм рулевого управления</b>				
68	8	51-3401010	Картер рулевого управления со втулкой в сборе . . . . .	1
	9	51-3401076	Втулка вала сошки рулевого управления . . . . .	1
	10	262512-П	Пробка 1/2"-14 маслоналивного отверстия картера рулевого управления . . . . .	1
	56	201542-П8*	Болт М12×35 крепления картера рулевого управления к лонжерону . . . . .	3
	55	201544-П8**	Болт М12×40 крепления картера рулевого управления к лонжерону . . . . .	2
	52	250506-П8	Гайка М12 . . . . .	5
	54	252045-П4	Шайба диаметром 12 . . . . .	4
	53	252137-П2	Шайба диаметром 12 пружинная . . . . .	5
	11	51-3401035-З	Вал рулевого управления с червяком в сборе . . . . .	1
	12	51-3401038	Червяк рулевого управления . . . . .	1
	16	51-3401047-Б	Крышка картера рулевого управления верхняя . . . . .	1
	15	51-3401056	Прокладка верхней крышки картера рулевого управления тонкая . . . . .	1
	18	201280-П8	Болт М10×20 крепления верхней крышки картера рулевого управления . . . . .	4
	17	252136-П2	Шайба диаметром 10 пружинная . . . . .	4
	31	51-3401020	Кольцо верхней крышки картера рулевого управления уплотнительное . . . . .	1
	29	51-3401043	Пружина уплотнительного кольца верхней крышки картера рулевого управления . . . . .	1
	28	51-3401046	Шайба пружины уплотнительного кольца верхней крышки картера опорная . . . . .	1
	30	51-3401059	Шайба уплотнительного кольца верхней крышки картера рулевого управления . . . . .	1
	14	51-3401052	Кольцо роликового подшипника червяка рулевого управления верхнее (ГПЗ-977908) . . . . .	1
	51	51-3401053	Кольцо роликового подшипника червяка рулевого управления нижнее (ГПЗ-987910) . . . . .	1
13	51-3401071	Сепаратор с роликами упорного подшипника червяка рулевого управления в сборе (ГПЗ-977908) . . . . .	2	
46	51-3401057-Б	Крышка нижняя картера рулевого управления с трубкой провода сигнала в сборе . . . . .	1	

\* На автомобилях ГАЗ-63, ГАЗ-63А и ГАЗ-63Д ставится 4 шт.  
\*\* На автомобилях ГАЗ-63, ГАЗ-63А и ГАЗ-63Д ставится 1 шт.



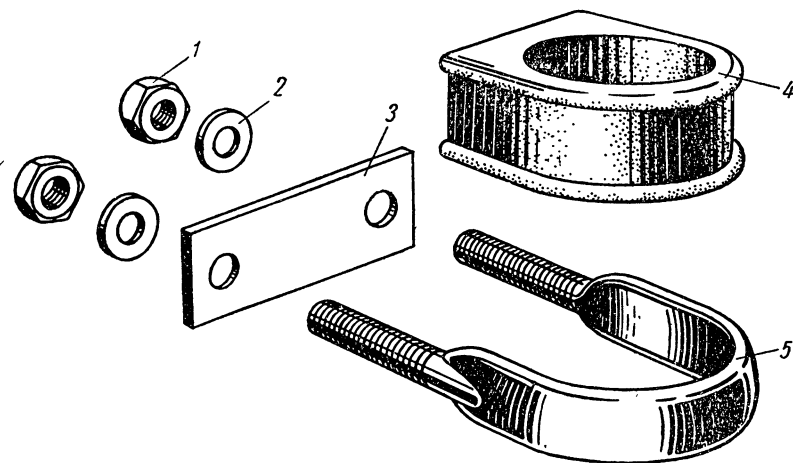
Фиг. 68. Механизм рулевого управления.

Примечания: 1) поз. 60—67 — см. в подгруппе 3721; 2) поз. 23 — см. в подгруппе 5301.

№ фигуры	№ позиции на фигуре	№ детали	Наименование	Количество
68	50	51-3401055	Прокладка нижней крышки картера рулевого управления толстая . . . . .	12
	49	51-3401056	Прокладка нижней крышки картера рулевого управления тонкая . . . . .	2
	48	201280-П8	Болт М10×20 крепления нижней крышки картера рулевого управления . . . . .	4
	47	252136-П2	Шайба диаметром 10 пружинная . . . . .	4
	58	63-3401093-А*	Ограничитель угла поворота сошки . . . . .	1
	57	201548-П8*	Болт М12×50 крепления ограничителя . . . . .	1
	45	51-3401033	Пружина трубки провода сигнала нижней крышки картера рулевого управления . . . . .	1
	44	51-3401034-Б	Шайба пружины трубки провода сигнала опорная . . . . .	1
	43	51-3401036	Кольцо червяка и трубки провода сигнала уплотнительное . . . . .	1
	39	51-3401060-Б	Вал сошки рулевого управления в сборе . . . . .	1
	40	51-3401089-А	Кольцо концевое подшипника вала сошки рулевого управления внутреннее . . . . .	1
	42	51-3401073	Ось ролика рулевого управления . . . . .	1
	41	51-3401062-З	Ролик рулевого управления с шариковым подшипником в сборе (ГПЗ-776901) . . . . .	1
	35	51-3401080-Б	Крышка бокового картера рулевого управления в сборе . . . . .	1
	7	51-3401084	Прокладка боковой крышки картера рулевого управления . . . . .	1
	5	201280-П8	Болт М10×20 крепления боковой крышки картера рулевого управления . . . . .	4
	6	252136-П2	Шайба диаметром 10 пружинная . . . . .	4
	36	258623-П	Штифт боковой крышки картера рулевого управления стопорный . . . . .	1
	37	51-3401063-Б	Винт вала сошки рулевого управления регулировочный . . . . .	1
	38	М-4625	Подшипник вала сошки рулевого управления роликовый концевой (ГПЗ-922205) . . . . .	1
	4	51-3401082	Шайба регулировочного винта вала сошки рулевого управления стопорная . . . . .	1
	3	51-3401067	Гайка регулировочного винта вала сошки рулевого управления . . . . .	1
	22	51-3401100-В	Колонка рулевого управления в сборе . . . . .	1
	21	12-3401120	Подшипник колонки рулевого управления шариковый . . . . .	1
	19	12-3401130	Пружина разжимного кольца шарикоподшипника . . . . .	1
	20	12-3401128-Б	Кольцо шарикоподшипника разжимное . . . . .	1
	27	М-3507	Хомут колонки рулевого управления зажимной . . . . .	1
	26	201487-П8	Болт М8×48 зажимного хомута колонки рулевого управления стяжной . . . . .	1
	24	250511-П8	Гайка М8 . . . . .	1
	25	252135-П2	Шайба диаметром 8 пружинная . . . . .	1

\* Только для автомобилей ГАЗ-63, ГАЗ-63А и ГАЗ-63Д.

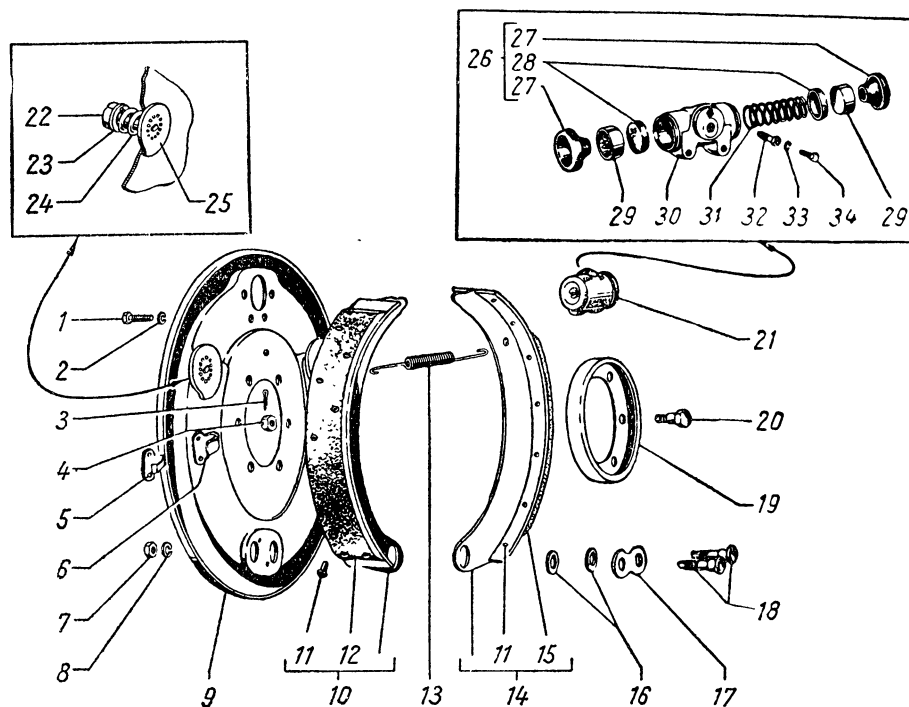
№ фигуры	№ позиции на фигуре	№ детали	Наименование	Количество
	34	51-3401090	Сошка рулевого управления . . . . .	1
	33	250651-П8	Гайка 1М22 крепления сошки рулевого управления . . . . .	1
	32	252162-П2	Шайба диаметром 22 пружинная . . . . .	1
	59	20-3401022	Сальник вала сошки рулевого управления в сборе	1
Подгруппа 3402. Колесо рулевого управления				
68	1	67Б-3402015	Колесо рулевого управления в сборе . . . . .	1
	2	250636-П8	Гайка 1М16 крепления колеса рулевого управления . . . . .	1
Подгруппа 3403. Кронштейн крепления рулевого управления				
69	5	51-3403020	Стремянка крепления колонки рулевого управления	1
69	4	51-3403021	Втулка стремянки крепления колонки . . . . .	1
	3	51-3403022-Б	Прокладка крепления колонки рулевого управления регулировочная . . . . .	6
	1	250510-П8	Гайка М8 стремянки крепления колонки рулевого управления . . . . .	2
	2	252005-П2	Шайба диаметром 8 . . . . .	2



Фиг. 69. Кронштейн крепления рулевого управления.

## Группа 35. ТОРМОЗА

№ фигуры	№ позиции на фигуре	№ детали	Наименование	Количество
<b>Подгруппа 3501. Передние ножные тормоза</b> (для автомобилей ГАЗ-51А, ГАЗ-51Ж, ГАЗ-51П, ГАЗ-93 и ГАЗ-93А)				
70	9	51-3501010-А	Тормоз передний в сборе правый . . . . .	1
		51-3501011-А	Тормоз передний в сборе левый . . . . .	1
	6	51-3501012-А	Щит переднего тормоза в сборе . . . . .	2
		51-3501032-Б	Скоба направляющая колодок переднего тормоза . . . . .	4
	5	51-3501033-Б	Пружина направляющей скобы колодок переднего тормоза . . . . .	4
		252704-П	Заклепка 6×16 направляющей скобы колодок переднего тормоза . . . . .	8
	25	51-3501036-Б	Эксцентрик регулировочный колодок переднего тормоза . . . . .	4
	24	51-3501037	Пружина регулировочного эксцентрика колодок переднего тормоза . . . . .	4
	22	51-3501038-Б	Болт регулировочного эксцентрика колодок переднего тормоза . . . . .	4
	23	252016-П8	Шайба 14 болта регулировочного эксцентрика колодок переднего тормоза . . . . .	4

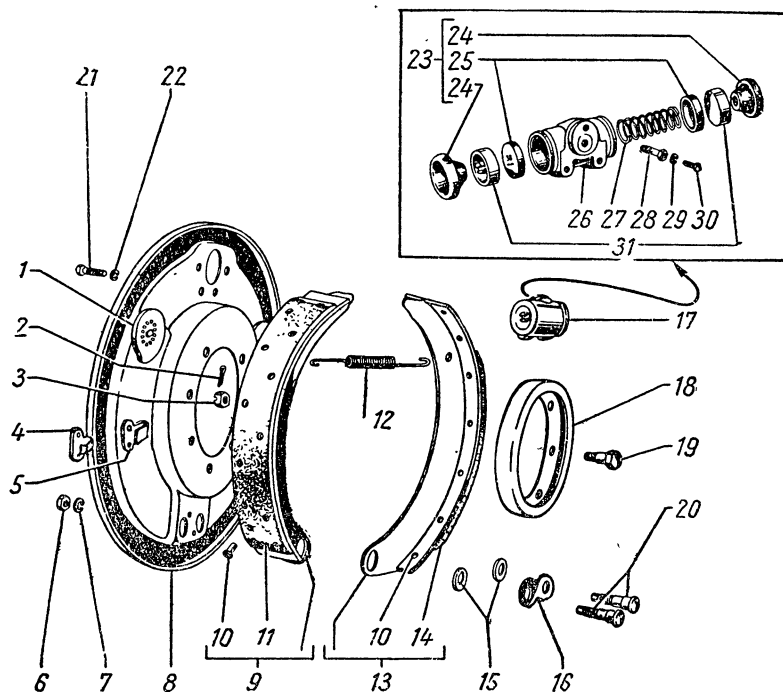


Фиг. 70. Передние ножные тормоза.

№ фигуры	№ позиции на фигуре	№ детали	Наименование	Количество
70	26	51-3500101	Детали для колесного цилиндра переднего тормоза (комплект состоит из деталей 51-3501051 и 51-3501058 по 2 шт)	2
	21	51-3501040-A	Цилиндр колесный переднего тормоза в сборе	2
	30	51-3501046-Z	Цилиндр колесный переднего тормоза	2
	29	51-3501042	Поршень колесного цилиндра переднего тормоза в сборе	4
	28	51-3501051	Манжета уплотнительная поршня колесного цилиндра переднего тормоза	4
	31	51-3501053	Пружина колесного цилиндра переднего тормоза	2
	27	51-3501058	Колпак защитный колесного цилиндра переднего тормоза	4
	32	51-3501048-A	Клапан перепускной колесного цилиндра переднего тормоза	2
	34	201416-П8	Болт М6×12 перепускного клапана колесного цилиндра переднего тормоза	2
	33	252134-П2	Шайба диаметром 6,5 пружинная	2
	1	201455-П8	Болт М8×18 крепления колесного цилиндра переднего тормоза	4
	2	252135-П2	Шайба диаметром 8,5 пружинная	4
	10	51-3501090	Колодка и фрикционная накладка переднего тормоза в сборе передняя	2
	12	51-3501105	Накладка фрикционная передней колодки переднего тормоза	2
	11	294108-П или 293997-П	Заклепка фрикционной накладки переднего тормоза	46
	14	51-3501091	Колодка и фрикционная накладка переднего тормоза в сборе задняя	2
	15	51-3501106	Накладка фрикционная задней колодки переднего тормоза	2
	18	51-3501068	Палец опорный колодок переднего тормоза	4
	16	51-3501028	Эксцентрик опорного пальца колодок переднего тормоза	4
	7	250561-П8	Гайка М16 опорного пальца колодки переднего тормоза	4
	8	252139-П2	Шайба диаметром 17 пружинная	4
	17	51-3501030-A	Пластина опорных пальцев колодок переднего тормоза	2
	13	51-3501035	Пружина стяжная колодок переднего тормоза	2
	19	51-3501060-Б	Маслоотражатель переднего тормоза в сборе	2
	20	290864-П8	Болт М1×32 щита переднего тормоза специальный	12
	4	292816-П8	Гайка М12 болта щита переднего тормоза	12
3	258039-П	Шплинт 3×20 болта щита переднего тормоза	12	
63	15	51-3501070-Б	Барaban тормозной передний	2
	16	290781-8П	Винт М10×20 крепления тормозного барабана к ступице специальный	6
	4	51-3501075	Заглушка регулировочной щели переднего тормозного барабана	2
	5	220101-П8	Винт М6×18 заглушки регулировочной щели переднего тормозного барабана	2
	6	252134-П2	Шайба диаметром 6 пружинная	2

№ фигуры	№ позиции на фигуре	№ детали	Наименование	Количество
<b>Подгруппа 3501. Передние ножные тормоза</b>				
(для автомобилей ГАЗ-63, ГАЗ-63А и ГАЗ-63Д)				
70	6	63-3501010-А	Тормоз передний в сборе правый . . . . .	1
		63-3501011-А	Тормоз передний в сборе левый . . . . .	1
70	5	63-3501012-А	Щит переднего тормоза в сборе . . . . .	2
		51-3501032-Б	Скоба направляющая колодок переднего тормоза .	4
		51-3501033-Б	Пружина направляющей скобы колодок переднего тормоза . . . . .	4
		252704-П	Заклепка 6×16 направляющей скобы колодок переднего тормоза . . . . .	8
	25	51-3501036-Б	Эксцентрик регулировочный колодок переднего тор- моза . . . . .	4
	24	51-3501037	Пружина регулировочного эксцентрика колодок пе- реднего тормоза . . . . .	4
	22	51-3501038-Б	Болт регулировочного эксцентрика колодок перед- него тормоза . . . . .	4
	23	252016-П8	Шайба диаметром 14 болта регулировочного эксцентрика колодок переднего тормоза . .	4
	26	51-3500101	Детали для колесного цилиндра переднего тормоза (комплект состоит из деталей 51-3501051 и 51-3501058 по 2 шт.) . . . . .	2
	21	51-3501040-А	Цилиндр колесный переднего тормоза в сборе . . .	2
	30	51-3501046-З	Цилиндр колесный переднего тормоза . . . . .	2
	29	51-3501042	Поршень колесного цилиндра переднего тормоза в сборе . . . . .	4
	28	51-3501051	Манжет уплотнительный поршня колесного цилиндра переднего тормоза . . . . .	4
	31	51-3501053	Пружина колесного цилиндра переднего тормоза . .	2
	27	51-3501058	Колпак защитный колесного цилиндра переднего тормоза . . . . .	4
	32	51-3501048-А	Клапан перепускной колесного цилиндра переднего тормоза . . . . .	2
	34	201416-П8	Болт М6×12 перепускного клапана колесного цилиндра переднего тормоза . . . . .	2
	33	252134-П2	Шайба диаметром 6,5 пружинная . . . . .	2
	1	201455-П8	Болт М8×18 крепления колесного цилиндра переднего тормоза . . . . .	4
	2	252175-П2	Шайба диаметром 8,5 пружинная . . . . .	4
	10	51-3501090	Колодка и фрикционная накладка переднего тормо- за в сборе передняя . . . . .	2
	12	51-3501105	Накладка фрикционная передней колодки переднего тормоза . . . . .	2
	11	294108-П или 293997-П	Заклепка 5×11 фрикционной накладки перед- него тормоза . . . . .	46
70	14	51-3501091	Колодка и фрикционная накладка переднего тормоза в сборе задняя . . . . .	2
	15	51-3501106	Накладка фрикционная задней колодки переднего тормоза . . . . .	2
	18	51-3501068	Палец опорный колодок переднего тормоза . . . .	4

№ фигуры	№ позиции на фигуре	№ детали	Наименование	Количество	
70	16	51-3501028	Эксцентрик опорного пальца колодок переднего тормоза	4	
	7	250561-П8	Гайка М16 опорного пальца колодок переднего тормоза	4	
	8	252139-П2	Шайба диаметром 17 пружинная	4	
	17	51-3501030-А	Пластина опорных пальцев колодок переднего тормоза	2	
	13	51-3501035	Пружина стяжная колодок переднего тормоза	2	
	63	3	258039-П	Шплинт 3×20 болта щита переднего тормоза	12
		16	63-3501070-В	Барaban тормозной передний	2
		16	290781-П8	Винт М10×20 крепления тормозного барабана к ступице	6
			63-3501075	Заглушка регулировочной щели переднего тормозного барабана	2
		5	220101-П8	Винт М6×8 заглушки регулировочной щели переднего тормозного барабана	2
6		252134-П2	Шайба диаметром 6 пружинная	2	
<p><b>Подгруппа 3502. Тормоза задние ножные</b>  (для автомобилей ГАЗ-51А, ГАЗ-51Ж, ГАЗ-51П, ГАЗ-63, ГАЗ-63А, ГАЗ-63Д, ГАЗ-93 и ГАЗ-93А)</p>					
		51-3502010-А	Тормоз задний в сборе правый	1	
		51-3502011-А	Тормоз задний в сборе левый	1	

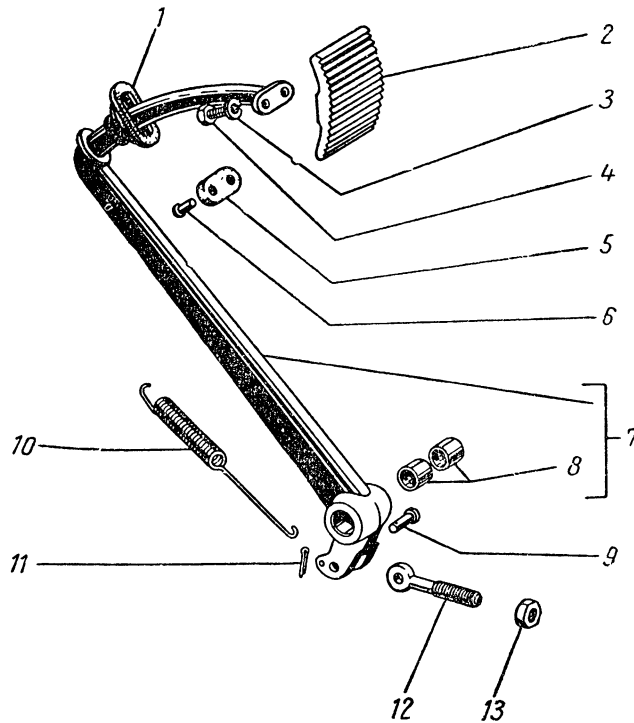


Фиг 71. Задние ножные тормоза.



№ фигуры	№ позиции на фигуре	№ детали	Наименование	Количество
71	19	290874-П8	Болт 1М12×28 крепления щита заднего тормоза	12
	3	292816-П8	Гайка 1М12 . . . . .	12
	2	258039-П	Шплинт . . . . .	12
	8	51-3502012-А	Щит заднего тормоза в сборе . . . . .	2
	5	51-3501032-Б	Скоба колодок тормоза направляющая . . . . .	4
		252704-П	Заклепка крепления направляющей скобы . . . . .	8
	4	51-3501033-Б	Пружина направляющей скобы колодок тормоза . . . . .	4
70	1	51-3501036-Б	Эксцентрик колодок тормоза регулировочный . . . . .	4
	24	51-3501037	Пружина регулировочного эксцентрика колодок тормоза . . . . .	4
	22	51-3501038-Б	Болт регулировочного эксцентрика колодок тормоза . . . . .	4
	23	252016-П8	Шайба диаметром 14 болта регулировочного эксцентрика колодок тормоза . . . . .	4
71	17	51-3502040	Цилиндр заднего тормоза колесный в сборе . . . . .	2
	21	201495-П8	Болт М10×20 крепления колесного цилиндра заднего тормоза . . . . .	4
	22	252136-П2	Шайба диаметром 10 пружинная . . . . .	4
	23	51-3500102	Детали для колесного цилиндра заднего тормоза (комплект состоит из деталей 51-3502058 и 51-3502051 по 2 шт.) . . . . .	2
	26	51-3502046-Z	Цилиндр заднего тормоза колесный . . . . .	2
	31	51-3502042	Поршень колесного цилиндра заднего тормоза в сборе . . . . .	4
	25	51-3502051	Манжета поршня колесного цилиндра заднего тормоза уплотнительная (входит в комплект дет. 51-3500102) . . . . .	4
	27	51-3502053	Пружина колесного цилиндра заднего тормоза . . . . .	2
	24	51-3502058	Колпак поршня колесного цилиндра заднего тормоза защитный (входит в комплект дет. 51-3500102) . . . . .	4
	28	51-3501048-А	Клапан колесного цилиндра тормоза перепускной . . . . .	2
	30	201416-П8	Болт М6×12 перепускного клапана колесного цилиндра тормоза . . . . .	2
	29	252134-П2	Шайба диаметром 6 пружинная . . . . .	2
	9	51-3502090	Колодка и накладка фрикционная заднего тормоза в сборе передняя . . . . .	2
	13	51-3502091	Колодка и накладка фрикционная заднего тормоза в сборе задняя . . . . .	2
	11	51-3502105	Накладка передней колодки заднего тормоза фрикционная . . . . .	2
	14	51-3502106	Накладка задней колодки заднего тормоза фрикционная . . . . .	2
	10	293997-П	Заклепка пустотелая . . . . .	52
	12	51-3501035	Пружина колодок тормоза стяжная . . . . .	2
	15	51-3501028	Эксцентрик опорного пальца колодок тормоза . . . . .	4
	16	51-3501030-А	Пластина опорных пальцев колодок тормоза . . . . .	2
	20	51-3501068	Палец колодок тормоза опорный . . . . .	4
	6	250561-П8	Гайка 1М16 опорного пальца колодок тормоза . . . . .	4
	7	252139-П2	Шайба диаметром 16 пружинная . . . . .	4
	18	51-3502060	Маслоотражатель заднего тормоза в сборе . . . . .	2

№ фигуры	№ позиции на фигуре	№ детали	Наименование	Количество	
65	16	51-3502070-B*	Барaban тормозной задний . . . . .	2	
	12	63-3502070-B**	Барaban тормозной задний . . . . .	2	
	14	290781-П8	Винт М10×20 крепления тормозного барабана к ступице . . . . .	6	
	17	51-3502075*	Заглушка регулировочной щели заднего тормозного барабана . . . . .	2	
	13	63-3502075**	Заглушка регулировочной щели заднего тормозного барабана . . . . .	2	
	18	220101-П8	Винт М6×8 крепления заглушки . . . . .	2	
	19	252134-П2	Шайба 'диаметром 6 пружинная . . . . .	2	
	<p>Подгруппа 3504. Педаль и привод тормоза (для автомобилей ГАЗ-51А, ГАЗ-51Ж, ГАЗ-51П, ГАЗ-63, ГАЗ-63А, ГАЗ-63Д, ГАЗ-93 и ГАЗ-93А)</p>				
	72	7	51-3504010-А2	Педаль тормоза с втулками в сборе . . . . .	1
8		А-7508-В	Втулка педали тормоза . . . . .	2	



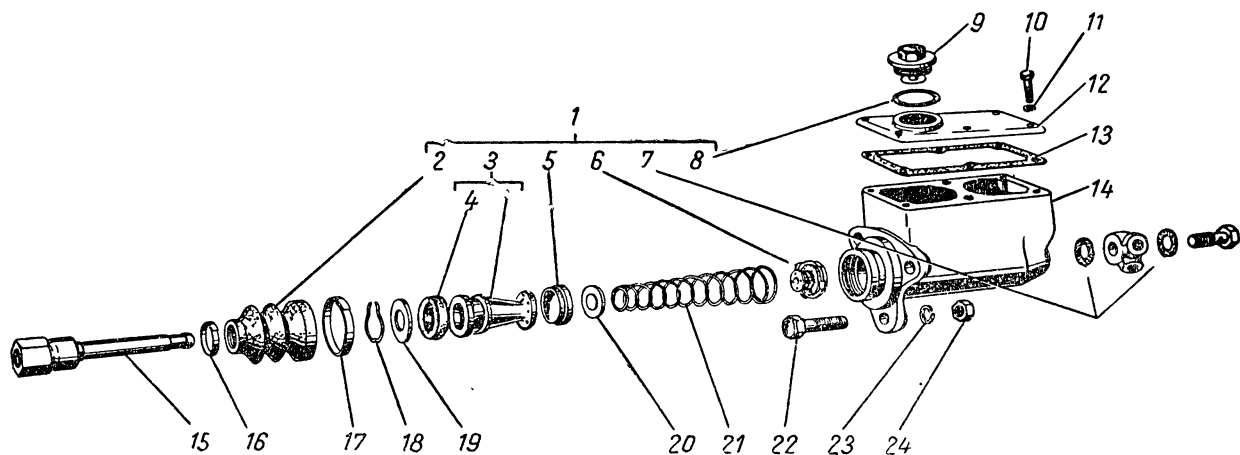
Фиг. 72. Педаль и привод тормоза.

\* Ставится на автомобили ГАЗ-51А, ГАЗ-51Ж, ГАЗ-51П и ГАЗ-63Д.  
\*\* Ставится на автомобили ГАЗ-63 и ГАЗ-63А.

№ фигуры	№ позиции на фигуре	№ детали	Наименование	Количество
72	2	51-3504042	Площадка педали тормоза . . . . .	1
	4	201456-П8	Болт М8×20 крепления площадки педали тормоза . . . . .	2
	3	252135-П2	Шайба диаметром 8 пружинная . . . . .	2
	1	М-2457	Муфта отверстий пола в месте выхода педали защитная . . . . .	1
	12	51-3504035	Стержень педали с главным цилиндром тормоза соединительный . . . . .	1
	13	250615-П8	Контргайка 1М12 соединительного стержня . . . . .	1
	9	260059-П8	Палец педали тормоза . . . . .	1
	11	258039-П	Шплинт 2,7×20 . . . . .	1
	10	70-2472	Пружина педали тормоза оттяжная . . . . .	1
	5	51-1602070	Буфер педали тормоза . . . . .	1
6	255120-П8	Заклепка крепления буфера педали тормоза трубчатая . . . . .	2	

Подгруппа 3505. **Главный цилиндр тормоза**  
(для автомобилей ГАЗ-51А, ГАЗ-51Ж, ГАЗ-63, ГАЗ-63А, ГАЗ-93 и ГАЗ-93А)

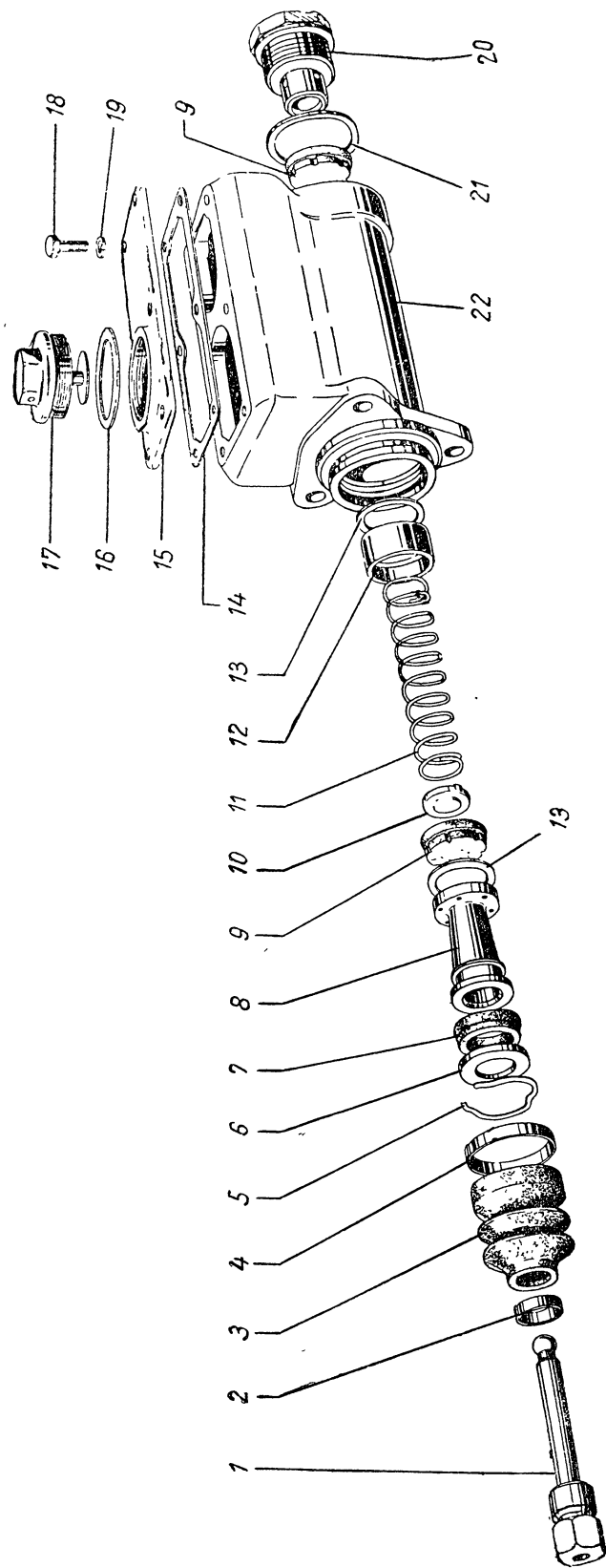
73	22	51-3505010-Z 201501-П8	Цилиндр тормоза главный в сборе . . . . .	1
	24	250512-П8	Болт М20×35 крепления главного цилиндра тормоза . . . . .	3
	23	252136-П2	Гайка М10 . . . . .	3
	1	12-3500105	Шайба диаметром 10 пружинная . . . . .	3
			Детали для ремонта главного цилиндра тормоза (комплект состоит из деталей 51-3505020, 12-3505028, 12-3501051, 51-3505035, 51-3505065, 51-3505058 по 1 шт. и 51-3506013 по 2 шт.) . . . . .	1



Фиг. 73. Главный цилиндр тормоза для автомобилей ГАЗ-51А, ГАЗ-51Ж, ГАЗ-63 и ГАЗ-63А.

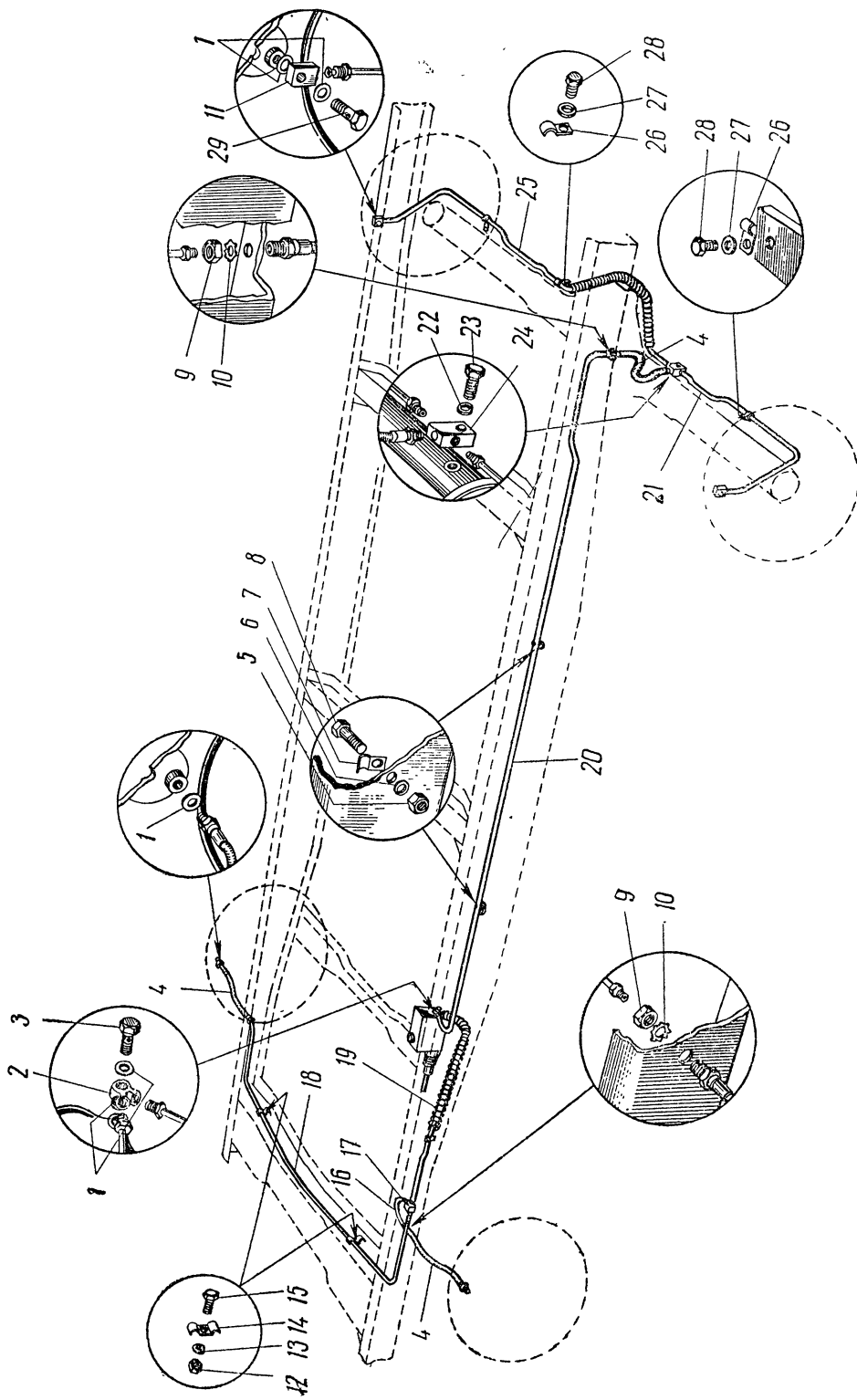
№ фигуры	№ позиции на фигуре	№ детали	Наименование	Количество
73	14	51-3505015	Картер главного цилиндра тормоза . . . . .	1
	12	51-3505006	Крышка картера главного цилиндра тормоза . . .	1
	13	51-3505007	Прокладка крышки картера главного цилиндра тормоза . . . . .	1
	10	201418-П2	Болт М6×16 крепления крышки картера главного цилиндра тормоза . . . . .	6
	11	252134-П2	Шайба диаметром 6 пружинная . . . . .	6
	6	51-3505020	Клапан главного цилиндра тормоза в сборе (входит в комплект дет. 51-3500105) . . . . .	1
	3	12-3505028	Поршень главного цилиндра тормоза в сборе . . .	1
	4	12-3501051	Манжета поршня главного цилиндра тормоза наружная уплотнительная . . . . .	1
	21	51-3505031	Пружина поршня главного цилиндра тормоза возвратная . . . . .	1
	20	51-3505022	Держатель возвратной пружины поршня главного цилиндра тормоза . . . . .	1
	5	51-3505035	Манжета поршня главного цилиндра тормоза уплотнительная внутренняя (входит в комплект дет. 51-3500105) . . . . .	1
	19	51-3505048	Шайба поршня главного цилиндра тормоза упорная	1
	18	51-3505038	Кольцо упорной шайбы поршня главного цилиндра тормоза стопорное . . . . .	1
	15	51-3505060	Толкатель поршня главного цилиндра тормоза . .	1
	2	51-3505065	Колпак главного цилиндра тормоза защитный (входит в комплект дет. 51-3500105) . . . . .	1
	17	51-3505046	Кольцо защитного колпака главного цилиндра тормоза большое стяжное . . . . .	1
	16	51-3505047	Кольцо защитного колпака главного цилиндра тормоза малое стяжное . . . . .	1
	9	51-3505075	Пробка главного цилиндра тормоза наливная в сборе	1
	8	51-3505058	Прокладка наливной пробки главного цилиндра тормоза (входит в комплект дет. 51-3500105) . . . .	1
	7	51-3506013	Прокладка соединительного болта тройника главного цилиндра (входит в комплект дет. 51-3500105) .	2

№ фигуры	№ позиции на фигуре	№ детали	Наименование	Количество
<b>Подгруппа 3505. Главный цилиндр тормоза</b> (для автомобилей ГАЗ-51П и ГАЗ-63Д)				
74	22	51-П 3505010	Главный цилиндр тормоза в сборе . . . . .	1
	15	51-П 3505015	Картер главного цилиндра тормоза . . . . .	1
	14	51-3505006	Крышка картера главного цилиндра тормоза . . . . .	1
	14	51-3505007	Прокладка крышки картера главного цилиндра тормоза . . . . .	1
	18	201418-П2	Болт М6×16 крышки картера главного цилиндра тормоза . . . . .	6
	19	293227-П	Шайба диаметром 6 . . . . .	6
	20	51П-3505025	Пробка главного цилиндра тормоза . . . . .	1
	21	51П-3505024	Прокладка пробки главного цилиндра тормоза . . . . .	1
	9	51П-3505035	Манжета уплотнительная компенсатора главного цилиндра тормоза . . . . .	1
	12	51П-3505026	Поршень компенсатора главного цилиндра тормоза . . . . .	1
	11	51П-3505031	Пружина возвратная поршня главного цилиндра тормоза . . . . .	1
	10	51П-3505022	Держатель возвратной пружины поршня главного цилиндра тормоза . . . . .	1
	9	51П-3505035	Манжета уплотнительная внутренняя поршня главного цилиндра тормоза . . . . .	1
	7	51П-3505033	Манжета уплотнительная наружная поршня главного цилиндра тормоза . . . . .	1
	8	51П-3505029	Поршень главного цилиндра тормоза . . . . .	1
	13	51П-3505027	Шайба поршня главного цилиндра тормоза . . . . .	1
	6	51П-3505048	Шайба упорная поршня главного цилиндра тормоза . . . . .	1
	5	51П-3505038	Кольцо стопорное упорной шайбы поршня главного цилиндра тормоза . . . . .	1
	1	51-3505060	Толкатель поршня главного цилиндра тормоза в сборе . . . . .	1
	3	51П-3505065	Колпак защитный главного цилиндра тормоза . . . . .	1
	4	51П-3505046	Кольцо стяжное защитного колпака главного цилиндра тормоза большое . . . . .	1
2	51-3505047	Кольцо стяжное защитного колпака главного цилиндра тормоза малое . . . . .	1	
17	51-3505075	Пробка наливная главного цилиндра тормоза в сборе . . . . .	1	
16	51-3505058	Прокладка наливной пробки главного цилиндра тормоза . . . . .	1	
<b>Подгруппа 3506. Трубопроводы гидротормозов</b> (для автомобилей ГАЗ-51А, ГАЗ-51Ж, ГАЗ-93 и ГАЗ-93А)				
75	2	51-3506010	Тройник главного цилиндра тормоза . . . . .	1
	3	51-3506014	Болт соединительный тройника главного цилиндра тормоза . . . . .	1
	1	51-3506013	Прокладка соединительного болта тройника главного цилиндра тормоза . . . . .	2



Фиг. 74. Главный цилиндр тормоза для автомобилей ГАЗ-51П и ГАЗ-63Д.

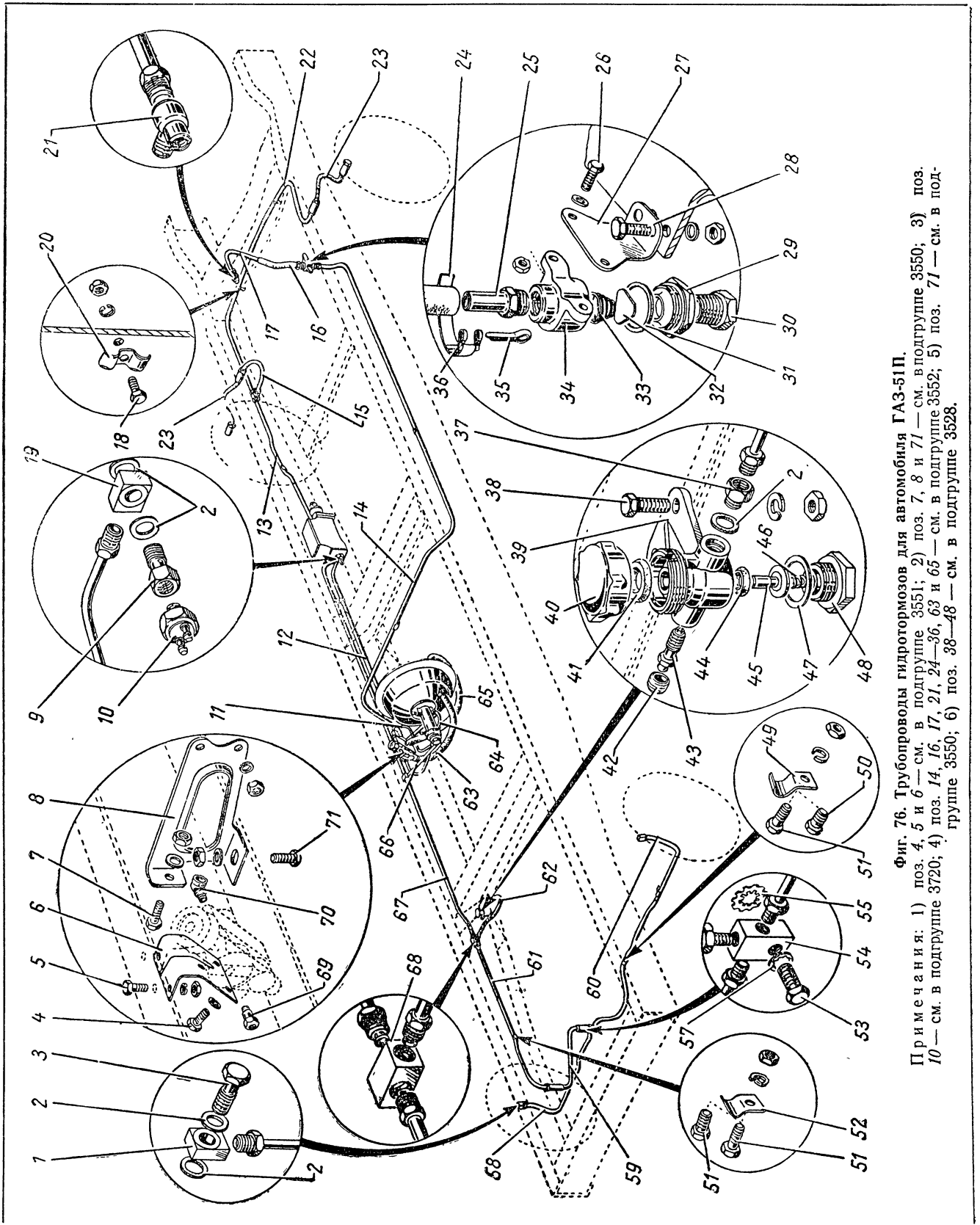
№ фигуры	№ позиции на фигуре	№ детали	Наименование	Количество
75	19	51-3506015-Б	Трубка от главного цилиндра к передним тормозам в сборе . . . . .	1
	7	51-3506044	Скоба крепления трубки от главного цилиндра к передним тормозам . . . . .	1
	8	201455-П8	Болт М8×18 скобы крепления трубки от главного цилиндра к передним тормозам . . . . .	1
	5	250765-П8	Гайка М8 . . . . .	1
	6	252135-П2	Шайба диаметром 8,5 пружинная . . . . .	1
	17	51-3506018	Тройник трубопровода к передним тормозам . . . . .	1
	16	51-3506020	Трубка от тройника к левому переднему тормозу в сборе . . . . .	1
	18	51-3506023-Б	Трубка от тройника к правому переднему тормозу в сборе . . . . .	1
	14	51-3506050	Скоба крепления трубки от тройника к правому переднему тормозу . . . . .	2
	15	201418-П8	Болт М6×16 скобы крепления трубки от тройника к правому переднему тормозу . . . . .	2
	12	250764-П8;	Гайка М6 . . . . .	2
	13	252134-П2	Шайба диаметром 6,5 пружинная . . . . .	2
	4	51-3506025	Шланг гибкий передних тормозов в сборе . . . . .	2
	1	51-3506013	Прокладка гибкого шланга передних тормозов . . . . .	2
	9	250636-П8	Гайка М16 крепления гибкого шланга передних тормозов . . . . .	2
	10	252239-П	Шайба диаметром 16 пружинная . . . . .	2
	20	51-3506030	Трубка от главного цилиндра к задним тормозам в сборе . . . . .	1
	7	51-3506044	Скоба крепления трубки от главного цилиндра к задним тормозам . . . . .	3
	8	201455-П8	Болт М8×18 скобы крепления трубки от главного цилиндра к задним тормозам . . . . .	3
	5	250765-П8	Гайка М8 . . . . .	3
	6	252135-П2	Шайба диаметром 8 пружинная . . . . .	3
		51-3506008	Трубопровод к задним тормозам в сборе . . . . .	1
	4	51-3506025	Шланг гибкий задних тормозов в сборе . . . . .	1
	9	250636-П8	Гайка М16 крепления гибкого шланга задних тормозов . . . . .	1
	10	252239-П	Шайба диаметром 16 пружинная . . . . .	1
	24	51-3506033	Тройник трубопровода к задним тормозам . . . . .	1
	23	201497-П8	Болт М10×25 крепления тройника трубопровода к задним тормозам . . . . .	1
	22	252176-П8	Шайба диаметром 10 зубчатая болта крепления тройника к задним тормозам . . . . .	1
		293319-П8	Шайба диаметром 10 зубчатая специальная тройника трубопровода к задним тормозам . . . . .	1
	21	51-3506035-Б1	Трубка от тройника к левому заднему тормозу в сборе . . . . .	1
	25	51-3506040-Б1	Трубка от тройника к правому заднему тормозу в сборе . . . . .	1
	26	297484-П8	Скоба крепления трубопровода к задним тормозам . . . . .	3



Фиг. 75. Трубопроводы гидротормозов для автомобилей ГАЗ-51А, ГАЗ-51Ж, ГАЗ-63, ГАЗ-63А и ГАЗ-63Д.



№ фигуры	№ позиции на фигуре	№ детали	Наименование	Количество
75	28	201452-П8	Болт М8×12 скобы крепления трубопровода к задним тормозам . . . . .	3
	27	252135-П2	Шайба диаметром 8,5 пружинная . . . . .	3
	11	51-3506045	Муфта соединительная колесного цилиндра заднего тормоза . . . . .	2
	29	51-3506012	Болт соединительной муфты колесного цилиндра заднего тормоза . . . . .	2
	1	51-3506013	Прокладка болта соединительной муфты колесного цилиндра заднего тормоза . . . . .	4
<b>Подгруппа 3506. Трубопроводы гидротормозов</b> (для автомобиля ГАЗ-51П)				
76	19	51-3506045	Муфта соединительная главного цилиндра тормоза .	1
	9	51-3506014	Болт соединительный муфты главного цилиндра тормоза . . . . .	1
	2	51-3506013	Прокладка соединительного болта муфты главного цилиндра тормоза . . . . .	2
	13	51П-3506015	Трубка от центрального тройника к передним тормозам в сборе . . . . .	1
	52	51-3506044	Скоба крепления трубки от центрального тройника к передним тормозам . . . . .	2
	51	201455-П8	Болт М8×18 скобы крепления трубки от центрального тройника к передним тормозам .	2
		250765-П8	Гайка М8 . . . . .	2
		252135-П2	Шайба диаметром 8 пружинная . . . . .	2
	63	51-3506018	Тройник трубопровода к передним тормозам . . .	1
	15	51-3506020	Трубка от тройника к левому переднему тормозу в сборе . . . . .	1
	22	51-3506023-Б	Трубка от тройника к правому переднему тормозу в сборе . . . . .	1
	20	51-3506050	Скоба крепления трубки от тройника к правому переднему тормозу . . . . .	2
	18	201418-П8	Болт М6×16 скобы крепления трубки от тройника к правому переднему тормозу . . . . .	2
		250764-П8	Гайка М6 . . . . .	2
		252134-П2	Шайба диаметром 6 пружинная . . . . .	2
	23	51-3506025	Шланг гибкий передних тормозов в сборе . . . . .	2
		51-3506013	Прокладка гибкого шланга передних тормозов . .	2
		250636-П8	Гайка М16 крепления гибкого шланга передних тормозов . . . . .	2
		252239-П	Шайба диаметром 16 пружинная . . . . .	2
	12	51П-3505006	Трубка от главного цилиндра к гидровакуумному усилителю в сборе . . . . .	1
	20	51-3506050	Скоба крепления трубки от главного цилиндра к гидровакуумному усилителю . . . . .	1
	18	201418-П8	Болт М6×16 скобы крепления трубки от главного цилиндра к гидровакуумному усилителю	1
		250764-П8	Гайка М6 . . . . .	1
	252134-П2	Шайба диаметром 6 пружинная . . . . .	1	
78	34	51-3506010	Тройник цилиндра гидровакуумного усилителя . . .	2
	35	51-3506012	Болт тройника цилиндра гидровакуумного усилителя	2



Фиг. 76. Трубопроводы гидромозов для автомобиля ГАЗ-51П.  
 Примечания: 1) поз. 4, 5 и 6 — см. в подгруппе 3551; 2) поз. 7, 8 и 71 — см. в подгруппе 3550; 3) поз. 10 — см. в подгруппе 3720; 4) поз. 14, 16, 17, 21, 24—36, 63 и 65 — см. в подгруппе 3552; 5) поз. 71 — см. в подгруппе 3550; 6) поз. 38—48 — см. в подгруппе 3528.

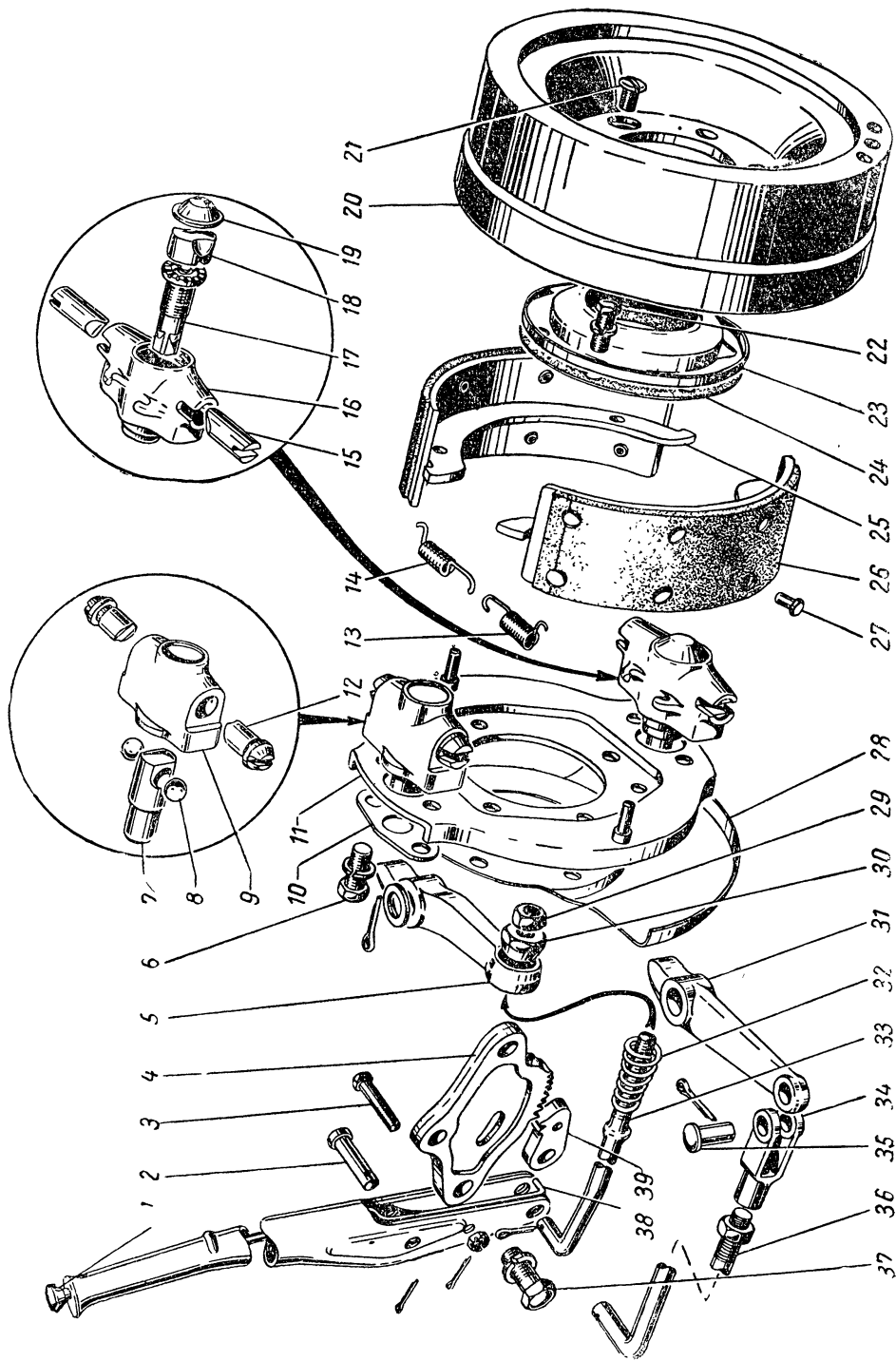
№ фигуры	№ позиции на фигуре	№ детали	Наименование	Количество	
76	33	51-3506013	Прокладка болта тройника цилиндра гидровакуумного усилителя . . . . .	4	
	64	51П-3506080	Трубка от цилиндра гидровакуумного усилителя к клапану управления передняя в сборе . . . . .	1	
	69	298479-П8	Штуцер пробки клапана управления . . . . .	1	
	70	298389-П	Штуцер пробки клапана управления . . . . .	1	
	11	51П-3506083-Б	Трубка от цилиндра гидровакуумного усилителя к клапану управления задняя в сборе . . . . .	1	
	66	51П-3506068	Трубка от цилиндра гидровакуумного усилителя к центральному тройнику в сборе . . . . .	1	
	68	51-3506018	Тройник центральный трубопровода к передним и задним тормозам . . . . .	1	
	67	51П-3506065	Трубка от центрального тройника к задним тормозам передняя в сборе . . . . .	1	
	52	51-3506044	Скоба крепления трубки от центрального соединителя к задним тормозам . . . . .	1	
			201457-П8	Болт М8×22 скобы крепления трубки от центрального тройника к задним тормозам . . . . .	1
			250765-П8	Гайка М8 . . . . .	1
			252135-П2	Шайба диаметром 8 пружинная . . . . .	1
	68	51-3506018	Тройник трубопровода к соединительной головке и задним тормозам . . . . .	1	
	62	51П-3506060	Трубка от тройника к соединительной головке в сборе . . . . .	1	
	37	20-3506005	Штуцер соединительной головки . . . . .	1	
	2	51-3506013	Прокладка штуцера соединительной головки . . . . .	1	
	61	51П-3506030	Трубка от тройника к задним тормозам в сборе . . . . .	1	
	58	51-3506025	Шланг гибкий задних тормозов в сборе . . . . .	1	
			250636-П8	Гайка М16 крепления гибкого шланга задних тормозов . . . . .	1
			252239-П	Шайба диаметром 16 пружинная . . . . .	1
	54	51-3506033-А	Тройник трубопровода к задним тормозам . . . . .	1	
	53	201497-П8	Болт М10×25 крепления тройника трубопровода к задним тормозам . . . . .	1	
	57	252176-П8	Шайба диаметром 10 зубчатая болта крепления тройника к задним тормозам . . . . .	1	
	55	293319-П8	Шайба диаметром 10 зубчатая специальная тройника трубопровода к задним тормозам . . . . .	1	
	59	51-3506035-Б1	Трубка от тройника к левому заднему тормозу в сборе . . . . .	1	
	60	51-3506040-Б1	Трубка от тройника к правому заднему тормозу в сборе . . . . .	1	
	49	297484-П8	Скоба крепления трубопровода к задним тормозам . . . . .	3	
	50	201452-П8	Болт М8×12 скобы крепления трубопровода к задним тормозам . . . . .	3	
			252135-П2	Шайба диаметром 8 пружинная . . . . .	3
	1	51-3506045	Муфта соединительная колесного цилиндра заднего тормоза . . . . .	2	

№ фигуры	№ позиции на фигуре	№ детали	Наименование	Количество
76	3	51-3506012	Болт соединительной муфты колесного цилиндра заднего тормоза . . . . .	2
	2	51-3506013	Прокладка болта соединительной муфты колесного цилиндра заднего тормоза . . . . .	4
<b>Подгруппа 3506. Трубопроводы гидротормозов</b> (для автомобилей ГАЗ-63 и ГАЗ-63А)				
75	2	51-3506010	Тройник главного цилиндра тормоза . . . . .	1
	3	51-3506014	Болт соединительный тройника главного цилиндра тормоза . . . . .	1
	1	51-3506013	Прокладка соединительного болта тройника главного цилиндра тормоза . . . . .	2
	19	51-3506015-Б	Трубка от главного цилиндра к передним тормозам в сборе . . . . .	1
	7	51-3506044	Скоба крепления трубки от главного цилиндра к передним тормозам . . . . .	1
	8	201455-П8	Болт М8×18 скобы крепления трубки от главного цилиндра к передним тормозам . . . . .	1
	5	250765-П8	Гайка М8 . . . . .	1
	6	252135-П2	Шайба диаметром 8 пружинная . . . . .	1
	17	51-3506018	Тройник трубопровода к передним тормозам . . . . .	1
	16	51-3506020	Трубка от тройника к левому переднему тормозу в сборе . . . . .	1
	18	51-3506023-Б	Трубка от тройника к правому переднему тормозу в сборе . . . . .	1
	14	51-3506050	Скоба крепления трубки от тройника к правому переднему тормозу . . . . .	2
	15	201418-П8	Болт М6×16 скобы крепления трубки от тройника к правому переднему тормозу . . . . .	2
	13	252134-П2	Шайба диаметром 6 пружинная . . . . .	2
	12	250764-П8	Гайка М6 . . . . .	2
		63-3506025	Шланг гибкий передних тормозов в сборе . . . . .	2
	1	51-3506013	Прокладка гибкого шланга передних тормозов . . . . .	2
	9	250636-П8	Гайка М16×1,5 крепления гибкого шланга передних тормозов . . . . .	2
	10	252239-П	Шайба диаметром 16,4 пружинная крепления гибкого шланга передних тормозов . . . . .	2
		63-3506030	Трубка от главного цилиндра к задним тормозам в сборе . . . . .	1
	7	51-3506044	Скоба крепления трубки от главного цилиндра к задним тормозам на лонжероне рамы . . . . .	3
	8	201455-П8	Болт М8×18 скобы крепления трубки от главного цилиндра к задним тормозам . . . . .	3
	5	250765-П8	Гайка М8 . . . . .	3
6	252135-П2	Шайба диаметром 8,5 пружинная . . . . .	3	
	А-14577-А	Скоба крепления трубки от главного цилиндра к задним тормозам на кронштейне подвески раздаточной коробки . . . . .	1	
15	201418-П8	Болт М6×16 скобы крепления трубки . . . . .	1	
12	250764-П8	Гайка М6 . . . . .	1	
13	252134-П2	Шайба диаметром 6,5 пружинная . . . . .	1	

№ фигуры	№ позиции на фигуре	№ детали	Наименование	Количество	
75	24	63-3506025	Шланг гибкий задних тормозов в сборе . . . . .	1	
	23	51-3506033	Тройник трубопровода к задним тормозам . . . . .	1	
	22	201497-П8	Болт М10×25 крепления тройника трубопровода к задним тормозам . . . . .	1	
		252176-П8	Шайба диаметром 10 зубчатая болта крепления тройника к задним тормозам . . . . .	1	
	21	293319-П8	Шайба диаметром 10 зубчатая специальная тройника трубопровода к задним тормозам . . . . .	1	
		51-3506035-Б1	Трубка от тройника к левому заднему тормозу в сборе . . . . .	1	
	25	51-3506040-Б1	Трубка от тройника к правому заднему тормозу в сборе . . . . .	1	
	26	297484-П8	Скоба крепления трубопровода к задним тормозам . . . . .	3	
	27	252135-П2	Шайба диаметром 8,5 пружинная . . . . .	3	
	11	51-3506045	Муфта соединительная колесного цилиндра заднего тормоза . . . . .	2	
	29	51-3506012	Болт соединительной муфты колесного цилиндра заднего тормоза . . . . .	2	
	1	51-3506013	Прокладка болта соединительной муфты колесного цилиндра заднего тормоза . . . . .	4	
	<b>Подгруппа 3506. Трубопроводы гидротормозов</b> (для автомобиля ГАЗ-63Д)				
	75	11	51-3506045	Муфта соединительная главного цилиндра тормоза	1
		3	51-3506014	Болт соединительный муфты главного цилиндра тормоза . . . . .	1
1		51-3506013	Прокладка соединительного болта муфты главного цилиндра тормоза . . . . .	2	
7		63Д-3506015	Трубка от центрального тройника к передним тормозам в сборе . . . . .	1	
		51-3506044	Скоба крепления трубки от центрального тройника к передним тормозам . . . . .	2	
8		201455-П8	Болт М8×18 скобы крепления трубки от центрального тройника к передним тормозам . . . . .	2	
5		250765-П8	Гайка М8 . . . . .	2	
6		252135-П2	Шайба диаметром 8 пружинная . . . . .	2	
17		51-3506018	Тройник трубопровода к передним тормозам . . . . .	1	
16		51-3506020	Трубка от тройника к левому переднему тормозу в сборе . . . . .	1	
18		51-3506023-Б	Трубка от тройника к правому переднему тормозу в сборе . . . . .	1	
14		51-3506050	Скоба крепления трубки от тройника к правому переднему тормозу . . . . .	1	
15		201418-П8	Болт М6×16 скобы крепления трубки от тройника к правому переднему тормозу . . . . .	2	
12		250764-П8	Гайка М6 . . . . .	2	
13		252134-П2	Шайба диаметром 6 пружинная . . . . .	2	
		63-3506025	Шланг гибкий передних тормозов в сборе . . . . .	2	

№ фигуры	№ позиции на фигуре	№ детали	Наименование	Количество
75	1	51-3506013	Прокладка гибкого шланга передних тормозов . . .	2
	9	250636-П8	Гайка 1М16 крепления гибкого шланга перед- ник тормозов . . . . .	2
	10	252239-П8	Шайба диаметром 16 пружинная . . . . .	2
		63Д-3506006	Трубка от главного цилиндра к гидровакуумному усилителю в сборе . . . . .	1
	14	51-3506050	Скоба крепления трубки от главного цилиндра к гид- ровакуумному усилителю . . . . .	2
	15	201418-П8	Болт М6×16 скобы крепления трубки от глав- ного цилиндра к гидровакуумному усилителю	2
	12	250764-П8	Гайка М6 . . . . .	2
	13	252134-П2	Шайба диаметром 6 пружинная . . . . .	2
	2	51-3506010	Тройник цилиндра гидровакуумного усилителя . . .	2
		51-3506012	Болт тройника цилиндра гидровакуумного усилителя	2
	1	51-3506013	Прокладка болта тройника цилиндра гидровакуумно- го усилителя . . . . .	4
		63Д-3506080	Трубка от цилиндра гидровакуумного усилителя к клапану управления передняя в сборе . . . . .	1
		298389-П	Штуцер пробки клапана управления . . . . .	2
		63Д-3506083	Трубка от цилиндра гидровакуумного усилителя к клапану управления задняя в сборе . . . . .	1
		63Д-3506068	Трубка от цилиндра гидровакуумного усилителя к центральному тройнику в сборе . . . . .	1
	17	51-3506018	Тройник центральный трубопровода к передним и задним тормозам . . . . .	1
		63Д-3506065	Трубка от центрального тройника к задним тормо- зам передняя в сборе . . . . .	1
	7	51-3506044	Скоба крепления трубки от центрального соедините- ля к задним тормозам . . . . .	1
		201457-П8	Болт М8×22 скобы крепления трубки от цент- рального тройника к задним тормозам . . . . .	1
	5	250765-П8	Гайка М8 . . . . .	1
	6	252135-П2	Шайба диаметром 8 пружинная . . . . .	1
	17	51-3506018	Тройник трубопровода к соединительной головке и задним тормозам . . . . .	1
		63Д-3506060	Трубка от тройника к соединительной головке в сборе	1
		20-3506005	Штуцер соединительной головки . . . . .	1
	1	51-3506013	Прокладка штуцера соединительной головки . . . . .	1
		51П-3506030	Трубка от тройника к задним тормозам в сборе . . .	1
	4	51-3506025	Шланг гибкий задних тормозов в сборе . . . . .	1
	9	250636-П8	Гайка 1М16 крепления гибкого шланга задних тормозов . . . . .	1
	10	252239-П8	Шайба диаметром 16 пружинная . . . . .	1
	24	51-3506033	Тройник трубопровода к задним тормозам . . . . .	1
	23	201497-П8	Болт М10×25 крепления тройника трубопрово- да к задним тормозам . . . . .	1
	22	252176-П8	Шайба диаметром 10 пружинная . . . . .	1
	293319-П8	Шайба диаметром 10 пружинная . . . . .	1	
21	51-3506035-Б1	Трубка от тройника к левому заднему тормозу в сборе . . . . .	1	

№ фигуры	№ позиции на фигуре	№ детали	Наименование	Количество	
75	25	51-3506040-Б1	Трубка от тройника к правому заднему тормозу в сборе . . . . .	1	
	26	297484-П8	Скоба крепления трубопровода к задним тормозам . . . . .	3	
	28	201452-П8	Болт М8×12 скобы крепления трубопровода к задним тормозам . . . . .	3	
	27	252135-П2	Шайба диаметром 8 пружинная . . . . .	3	
	11	51-3506045	Муфта соединительная колесного цилиндра заднего тормоза . . . . .	2	
	29	51-3506012	Болт соединительной муфты колесного цилиндра заднего тормоза . . . . .	2	
	1	51-3506013	Прокладка болта соединительной муфты колесного цилиндра заднего тормоза . . . . .	4	
	Подгруппа 3507-Б. <b>Центральный тормоз</b> (для автомобилей ГАЗ-51А, ГАЗ-51Ж, ГАЗ-51П, ГАЗ-63, ГАЗ-63А, ГАЗ-63Д, ГАЗ-93, ГАЗ-93А)				
	77	11	51-3507010-В	Тормоз центральный в сборе . . . . .	1
		9	51-3507011	Щит центрального тормоза в сборе . . . . .	1
10		51-3507070	Корпус разжимного механизма . . . . .	1	
6		201496-П8	Ограничитель хода корпуса шариков разжимного механизма центрального тормоза . . . . .	1	
7		252156-П2	Болт М10×22 крепления корпуса разжимного механизма к щиту . . . . .	2	
7		51-3507072	Шайба диаметром 10 пружинная . . . . .	2	
8		353087-С	Корпус шариков разжимного механизма центрального тормоза . . . . .	1	
12		51-3507074	Шарик диаметром 11,9 разжимного механизма центрального тормоза . . . . .	2	
16		260309-П	Толкатель разжимного механизма центрального тормоза . . . . .	2	
16		51-3507080	Заглушка корпуса разжимного механизма центрального тормоза . . . . .	1	
18		201496-П8	Корпус регулировочного механизма центрального тормоза . . . . .	1	
18		252156-П2	Болт М10×22 крепления корпуса регулировочного механизма к щиту центрального тормоза . . . . .	2	
17		11-2041	Шайба диаметром 10 болта 201496-П8 . . . . .	2	
17		11-2108	Сухарь разжимной колодок центрального тормоза . . . . .	1	
15		51-3507083	Винт регулировочный колодок центрального тормоза в сборе . . . . .	1	
19		А-24460-В	Опора колодок центрального тормоза . . . . .	2	
25		51-3507014	Колпак корпуса регулировочного механизма центрального тормоза . . . . .	1	
26		51-3507018-Б	Колодка центрального тормоза с фрикционной накладкой в сборе . . . . .	2	
27	51-3507020-Б	Колодка центрального тормоза в сборе . . . . .	2		
27	294108-П или 293997-П	Накладку фрикционную центрального тормоза . . . . . Заклепка крепления накладки к колодке центрального тормоза . . . . .	2 16		



Фиг. 77. Ручной тормоз и управление ручным тормозом.



№ фигуры	№ позиции на фигуре	№ детали	Наименование	Количество
77	13	51-3507048-Б	Пружина стяжная первичной колодки центрального тормоза . . . . .	2
	14	51-3507049	Пружина стяжная вторичной колодки центрального тормоза . . . . .	2
	28	51-3507065	Отражатель щита центрального тормоза . . . . .	1
	23	51-3507062	Маслоотражатель центрального тормоза . . . . .	1
	24	51-3507063	Прокладка маслоотражателя центрального тормоза	1
	22	201497-П8	Болт М10×25 крепления щита тормоза к задней крышке коробки передач . . . . .	4
		252136-П2	Шайба диаметром 10,5 болта 201497-П8 . . . . .	4
	20	51-3507052-Г	Барaban центрального тормоза . . . . .	1
	21	224682-П8	Винт М8×16 крепления барабана центрального тормоза к фланцу . . . . .	2
		ВК-51-3507005*	Комплект деталей для запасных частей к автомобилям старого выпуска . . . . .	1
		ВК-63-3507005**	Комплект деталей для запасных частей к автомобилям старого выпуска . . . . .	1

**Подгруппа 3508. Управление центральным тормозом**

(для автомобилей ГАЗ-51А, ГАЗ-51Ж, ГАЗ-51П, ГАЗ-63, ГАЗ-63А, ГАЗ-63Д, ГАЗ-93 и ГАЗ-93А)

77		51-3508015	Рычаг центрального тормоза в сборе . . . . .	1
		А-2793-А**	Пружина тяги собачки рычага центрального тормоза	1
		А-2793-В*	Пружина тяги собачки рычага центрального тормоза	1
	38	51-3508028	Тяга собачки рычага центрального тормоза . . . . .	1
	39	51-3508030	Собачка рычага центрального тормоза . . . . .	1
	1	А-2791-С	Головка тяги собачки рычага центрального тормоза	1
		А-23637	Штифт головки тяги собачки рычага центрального тормоза . . . . .	1
	3	205424-П8	Болт 1М8×35 ограничитель рычага центрального тормоза . . . . .	1
		250867-П8	Гайка 1М8 болта 205424-П8 . . . . .	1
		258025-П	Шплинт диаметром 2,5 гайки 250867-П8 . . . . .	1
	4	51-3508048	Сектор рычага центрального тормоза . . . . .	1
	2	260060-П8	Палец 10×35 крепления рычага центрального тормоза к сектору . . . . .	1
		258039-П	Шплинт 3×20 разводной пальца 260060-П8 . . . . .	1
	37	201540-П8	Болт М12×30 крепления сектора рычага центрального тормоза к крышке коробки передач	2
		252137-П8	Шайба диаметром 12,5 пружинная болта 201540-П8 . . . . .	2
	36	51-3508043-Б*	Тяга привода центрального тормоза . . . . .	1
		63-3508042-Б1**	Тяга привода центрального тормоза в сборе . . . . .	1
	258025-П	Шплинт 2,5× тяги привода центрального тормоза к рычагу . . . . .	1	
32	51-1017028*	Пружина тяги привода центрального тормоза . . . . .	1	
34	060-142642**	Вилка регулировочная тяги привода центрального тормоза . . . . .	1	

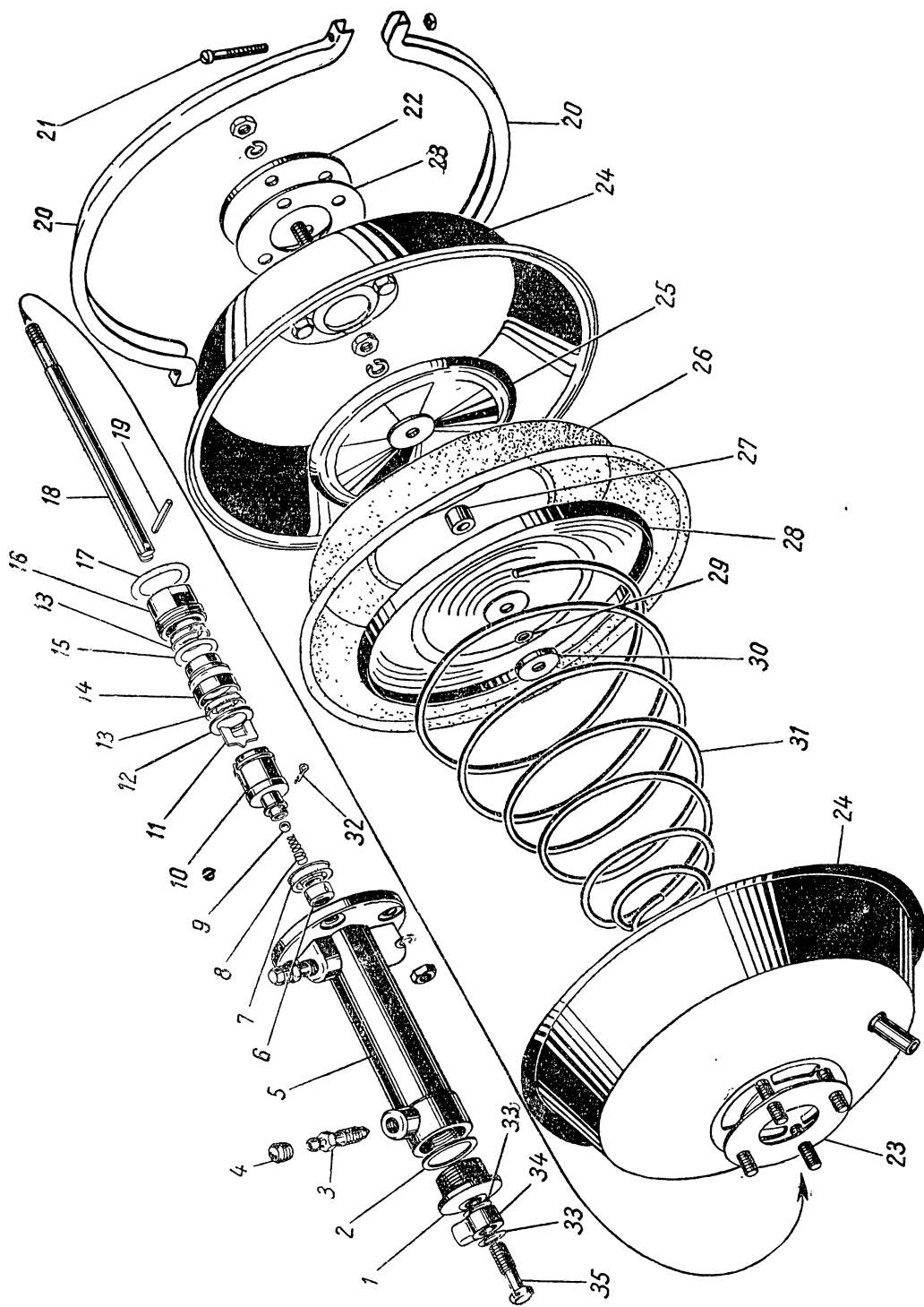
\* Только для автомобилей ГАЗ-51А, ГАЗ-51Ж, ГАЗ-51П, ГАЗ-93 и ГАЗ-93А.

\*\* Только для автомобилей ГАЗ-63, ГАЗ-63А и ГАЗ-63Д.

№ фигуры	№ позиции на фигуре	№ детали	Наименование	Количество
77	5	51-3508050*	Рычаг привода центрального тормоза . . . . .	1
		252016-П2	Шайба диаметром 15 пальца рычага привода центрального тормоза . . . . .	1
		258053-П	Шплинт 3,6×25 пальца рычага привода центрального тормоза . . . . .	1
		258025-П	Шплинт 2,5×20 пальца тяги привода к рычагу центрального тормоза . . . . .	1
	30	292774-П8*	Гайка сферическая тяги привода центрального тормоза . . . . .	1
	35	260057-П8**	Палец 10×28 тяги привода к рычагу привода центрального тормоза . . . . .	1
	29	250612-П8	Контргайка М10 тяги привода центрального тормоза . . . . .	1
31	63-3508050**	Рычаг привода центрального тормоза . . . . .	1	
<b>Подгруппа 3528. Соединительная головка гидротормозов</b> (для автомобилей ГАЗ-51П и ГАЗ-63Д)				
76	39	51П-3528010	Соединительная головка гидротормозов в сборе . . . . .	1
	45	51П-3528012	Корпус соединительной головки гидротормозов . . . . .	1
	41	51П-3528024	Клапан соединительной головки гидротормозов . . . . .	1
	44	51П-3528026	Шайба уплотнительная корпуса соединительной головки гидротормозов . . . . .	1
	44	51П-3528028	Шайба уплотнительная клапана соединительной головки гидротормозов . . . . .	1
	48	51П-3528034	Заглушка корпуса соединительной головки гидротормозов . . . . .	1
	46	20-2915281	Пружина клапана соединительной головки гидротормозов . . . . .	1
	47	51П-3528038	Прокладка заглушки муфты соединительной головки гидротормозов . . . . .	1
	43	12-3501048	Клапан перепускной соединительной головки гидротормозов . . . . .	1
	42	12-3501049	Колпачок перепускного клапана соединительной головки гидротормозов . . . . .	1
	38	201460-П8	Болт М8×30 крепления соединительной головки гидротормозов . . . . .	2
		250765-П8	Гайка М8 . . . . .	2
	40	51П-3528042	Шайба диаметром 8 пружинная . . . . . Гайка накидная корпуса соединительной головки гидротормозов . . . . .	2 1
	<b>Подгруппа 3550. Гидروвакуумный усилитель тормоза</b> (для автомобиля ГАЗ-51П и ГАЗ-63Д)			
78	5	51П-3550010	Гидровакуумный усилитель тормоза в сборе . . . . .	1
		51П-3550015	Цилиндр гидровакуумного усилителя тормоза . . . . .	1

\* Только для автомобилей ГАЗ-51Ж, ГАЗ-93 и ГАЗ-93А.

\*\* Только для автомобилей ГАЗ-51А, ГАЗ-51П, ГАЗ-63, ГАЗ-63А и ГАЗ-63Д.



Фиг. 78. Гидровакуумный усилитель тормоза.  
 Примечание: поз. 33, 34 и 35 — см. в подгруппе 3506.

№ фигуры	№ позиции на фигуре	№ детали	Наименование	Количество
78	1	51П-3550025	Пробка цилиндра гидровакуумного усилителя тормоза . . . . .	1
	2	51П-3550024	Прокладка пробки цилиндра гидровакуумного усилителя тормоза . . . . .	1
	10	51П-3550029	Поршень цилиндра гидровакуумного усилителя тормоза . . . . .	1
	7	51П-3550051	Манжета поршня цилиндра гидровакуумного усилителя тормоза . . . . .	1
	9	508605	Шарик 1/4" клапана поршня цилиндра гидровакуумного усилителя тормоза . . . . .	1
	8	51П-3550016	Пружина клапана поршня цилиндра гидровакуумного усилителя тормоза . . . . .	1
	6	51П-3550018	Колпачок манжеты поршня цилиндра гидровакуумного усилителя тормоза . . . . .	1
	32	258013-П	Шплинт 2×15 . . . . .	1
	11	51П-3550031	Толкатель клапана поршня цилиндра гидровакуумного усилителя тормоза . . . . .	1
	18	51П-3550060	Толкатель поршня цилиндра гидровакуумного усилителя тормоза . . . . .	1
	19	258604-П	Штифт 3×25 поршня цилиндра гидровакуумного усилителя тормоза . . . . .	1
	12	51П-3550048	Шайба упорная поршня цилиндра гидровакуумного усилителя тормоза . . . . .	1
	14	51П-3550032	Корпус уплотнителей цилиндра гидровакуумного усилителя тормоза . . . . .	1
	13	51П-3550033	Манжета уплотнительная цилиндра гидровакуумного усилителя тормоза . . . . .	2
	15	51П-3550036	Кольцо уплотнительное цилиндра гидровакуумного усилителя тормоза . . . . .	1
	16	51П-3550035	Гайка корпуса уплотнителей цилиндра гидровакуумного усилителя тормоза . . . . .	1
	17	51П-3550034	Кольцо уплотнительное цилиндра и камеры гидровакуумного усилителя тормоза . . . . .	1
	3	12-3501048	Клапан перепускной цилиндра гидровакуумного усилителя тормоза . . . . .	2
	4	12-3501049	Колпачок перепускного клапана цилиндра гидровакуумного усилителя тормоза . . . . .	2
	28	51П-3550071	Тарелка диафрагмы гидровакуумного усилителя тормоза . . . . .	1
	25	51П-3550072	Шайба диафрагмы гидровакуумного усилителя тормоза . . . . .	1
	27	51П-3550076	Втулка распорная тарелки гидровакуумного усилителя тормоза . . . . .	1
	30	51П-3550077	Шайба толкателя поршня цилиндра гидровакуумного усилителя тормоза . . . . .	1
	29	51П-3550078	Кольцо уплотнительное тарелки гидровакуумного усилителя тормоза . . . . .	1
	26	51П-3550075	Диафрагма гидровакуумного усилителя тормоза . . . . .	1
		250765-П8	Гайка М8 толкателя поршня . . . . .	1
		252155-П2	Шайба диаметром 8 пружинная . . . . .	1
	31	51П-3550074	Пружина диафрагмы гидровакуумного усилителя тормоза . . . . .	1

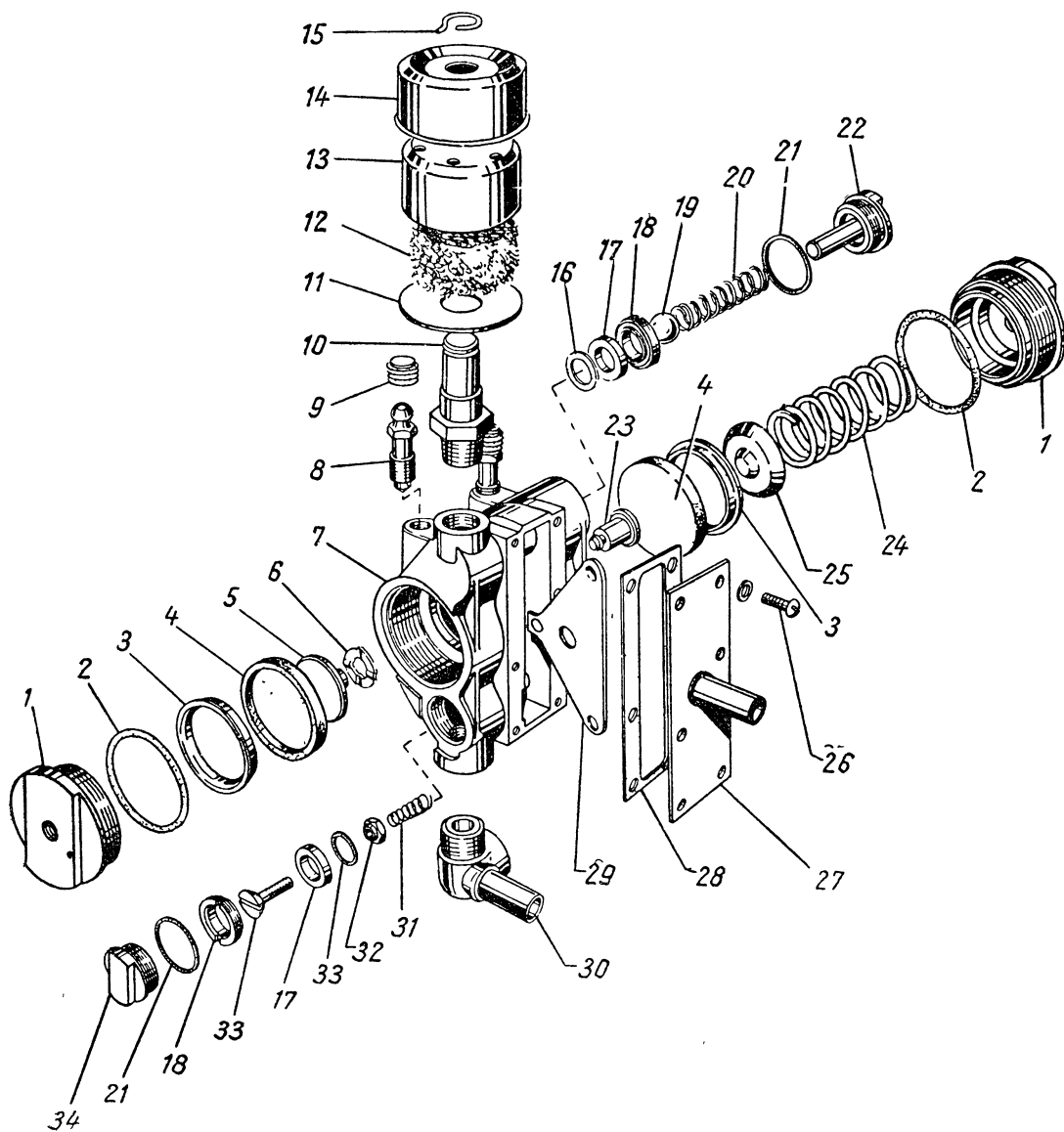
№ фигуры	№ позиции на фигуре	№ детали	Наименование	Количество			
78	24	51П-3550080	Корпус камеры гидровакуумного усилителя тормоза в сборе . . . . .	2			
	23	51П-3550084	Прокладка цилиндра гидровакуумного усилителя тормоза . . . . .	2			
	22	51П-3550085	Крышка корпуса камеры гидровакуумного усилителя тормоза . . . . .	1			
			201460-П	Болт М8×30 крепления цилиндра к камере гидровакуумного усилителя тормоза . . . . .	8		
			250765-П8	Гайка М8 . . . . .	12		
			252155-П2	Шайба диаметром 8 пружинная . . . . .	4		
	20	51П-3550083	Шайба диаметром 8 пружинная . . . . .	8			
			21	222512-П8	Хомут камеры гидровакуумного усилителя тормоза	2	
	76	8	51П-3550092	Винт М5×45 хомута камеры гидровакуумного усилителя тормоза . . . . .	2		
				251084-П8	Гайка М5 . . . . .	2	
				Кронштейн крепления гидровакуумного усилителя тормоза . . . . .	2		
				7	201499-П8 *	Болт М10×30 крепления кронштейна . . . . .	1
				71	201496-П8 **	Болт М10×22 крепления кронштейна . . . . .	3
				250512-П8	Гайка М10 . . . . .	4	
		252156-П2	Шайба диаметром 10 пружинная . . . . .	4			

**Подгруппа 3551. Клапан управления гидровакуумным усилителем тормоза**  
(для автомобилей ГАЗ-51П и ГАЗ-63Д)

79	7	51П-3551010	Клапан управления гидровакуумным усилителем в сборе . . . . .	1
		51П-3551012	Корпус клапана управления гидровакуумным усилителем тормоза . . . . .	1
	17	51П-3551015	Седло атмосферного и вакуумного клапанов . . . . .	2
	16	51П-3551016	Прокладка седла атмосферного и вакуумного клапанов . . . . .	2
	18	51П-3551018	Гайка крепления седла клапанов . . . . .	2
	29	51П-3551020	Коромысло атмосферного и вакуумного клапанов . . . . .	1
	19	508610	Шарик $\frac{1}{2}$ " атмосферного клапана . . . . .	1
	20	51П-3551022	Пружина атмосферного клапана . . . . .	1
	22	51П-3551025	Пробка атмосферного клапана в сборе . . . . .	1
	21	51П-3551030	Прокладка пробки атмосферного клапана . . . . .	1
	33	51П-3551032	Клапан вакуумный . . . . .	1
	32	292661-П	Гайка в сборе М4 вакуумного клапана . . . . .	1
	31	51П-3441036	Пружина вакуумного клапана . . . . .	1
	34	51П-3551040	Пробка вакуумного клапана . . . . .	1
	21	51П-3551030	Прокладка пробки вакуумного клапана . . . . .	1
	4	51П-3551045	Диафрагма клапана управления . . . . .	2
3	51П-3551046	Кольцо упорное диафрагмы клапана управления . . . . .	2	
23	51П-3551048	Толкатель диафрагмы клапана управления малый . . . . .	1	
5	51П-3551050	Толкатель диафрагмы клапана управления большой . . . . .	1	
6	51П-3551052	Шайба опорная коромысла клапанов . . . . .	1	

\* Только для автомобиля ГАЗ-51П.

\*\* Для автомобиля ГАЗ-63Д 4 шт., для автомобиля ГАЗ-51П 3 шт.



Фиг. 79. Клапан управления.

Примечание: 1) поз. 10—15 — см. в подгруппе 3553; 2) поз. 30 — см. в подгруппе 3552.

№ фигуры	№ позиции на детали	№ детали	Наименование	Количество
79	24	51П-3551054	Пружина диафрагмы клапана управления . . . . .	1
	25	51П-3551056	Чашка опорная пружины диафрагмы . . . . .	1
	1	51П-3551060	Пробка корпуса клапана управления . . . . .	2
	2	51П-3551062	Кольцо уплотнительное корпуса клапана управления	2
	27	51П-3551070	Крышка корпуса клапана управления в сборе . . . . .	1
	28	51П-3551076	Прокладка крышки корпуса клапана управления . . . . .	1
	26	220077-П8 252173-П8	Винт М5×10 крепления крышки к корпусу . . . . .	6
			Шайба диаметром 5 . . . . .	6
	4	290634-П8 252135-П2	Болт М8×14 крепления клапана управления . . . . .	3
			Шайба диаметром 6 . . . . .	3
		51П-3551080 * 201454-П8 * 250610-П8 * 250765-П8 ** 252135-П2	Кронштейн крепления клапана управления . . . . .	1
			Болт М8×16 крепления кронштейна к раме . . . . .	2
			Гайка М8 . . . . .	2
			Гайка М8 . . . . .	2
			Шайба диаметром 8 . . . . .	2
	8	12-3501048	Клапан перепускной клапана управления . . . . .	2
	9	12-3501049	Колпачок перепускного клапана . . . . .	2
	63Д-3551080**	Кронштейн крепления клапана управления . . . . .	1	

**Подгруппа 3552. Трубопровод гидровакуумного усилителя тормоза**  
(для автомобилей ГАЗ-51П и ГАЗ-63Д)

76	21	51П-3552030	Тройник впускной трубы двигателя . . . . .	1
	17	51П-3552026 51П-3552010	Трубка от тройника к запорному клапану в сборе	1
			Клапан запорный в сборе . . . . .	1
	34	51П-3552012	Корпус запорного клапана . . . . .	1
	32	51П-3552014	Клапан в сборе . . . . .	1
	33	51П-3552016	Пружина запорного клапана . . . . .	1
	29	51П-3552018	Крышка корпуса запорного клапана . . . . .	1
	31	51П-3552020	Прокладка крышки запорного клапана . . . . .	1
	27	51П-3552022	Кронштейн крепления запорного клапана . . . . .	1
	26	201420-П8 250764-П8 252134-П2	Болт М6×20 крепления запорного клапана к кронштейну . . . . .	2
			Гайка М6 . . . . .	2
			Шайба диаметром 6 . . . . .	2
	28	201456-П8 250765-П8 252135-П2	Болт М8×20 крепления кронштейна к лонжерону рамы . . . . .	2
			Гайка М8 . . . . .	2
			Шайба диаметром 8 . . . . .	2
	25	51П-3552035	Штуцер запорного клапана верхний . . . . .	1
	30	280025-П8 63Д-3552036**	Штуцер запорного клапана нижний . . . . .	1
Трубка от запорного клапана к клапану управления в сборе . . . . .			1	
14	51П-3552036 *	Трубка от запорного клапана к клапану управления в сборе . . . . .	1	
49	297484-П8 *	Скоба крепления трубки от запорного клапана к клапану управления . . . . .	2	

\* Только для автомобиля ГАЗ-51П.

\*\* Только для автомобиля ГАЗ-63Д.

№ фигуры	№ позиции на фигуре	№ детали	Наименование	Количество
76	51	201455-П8 *	Болт М8×18 крепления скобы к раме . . . . .	2
		250765-П8 *	Гайка М8 . . . . .	2
		252135-П2 *	Шайба диаметром 8 пружинная . . . . .	2
79	30	51П-3552040	Штуцер клапана управления . . . . .	1
76	16	51П-3552050	Шланг соединительный трубки от тройника к обратному клапану . . . . .	1
		63	51П-3552052 **	Шланг соединительный от гидровакуумного усилителя к штуцеру клапана . . . . .
		63Д-3552052 ***	Шланг соединительный от гидровакуумного усилителя к штуцеру клапана управления. . . . .	1
	65	51П-3552054 **	Шланг соединительный от гидровакуумного усилителя к крышке клапана управления. . . . .	1
		63Д-3552054 ***	Шланг соединительный от гидровакуумного усилителя к крышке клапана управления . . . . .	1
	24	297581-П8 **	Лента стяжная . . . . .	6
		297582-П8 ***	Лента стяжная 10×180 . . . . .	6
	36	297580-П8	Пряжка . . . . .	6
	35	297575-П8	Шплинт 6,5×22. . . . .	6

**Подгруппа 3553. Воздушный фильтр гидровакуумного тормоза**  
(для автомобилей ГАЗ-51П и ГАЗ-63Д)

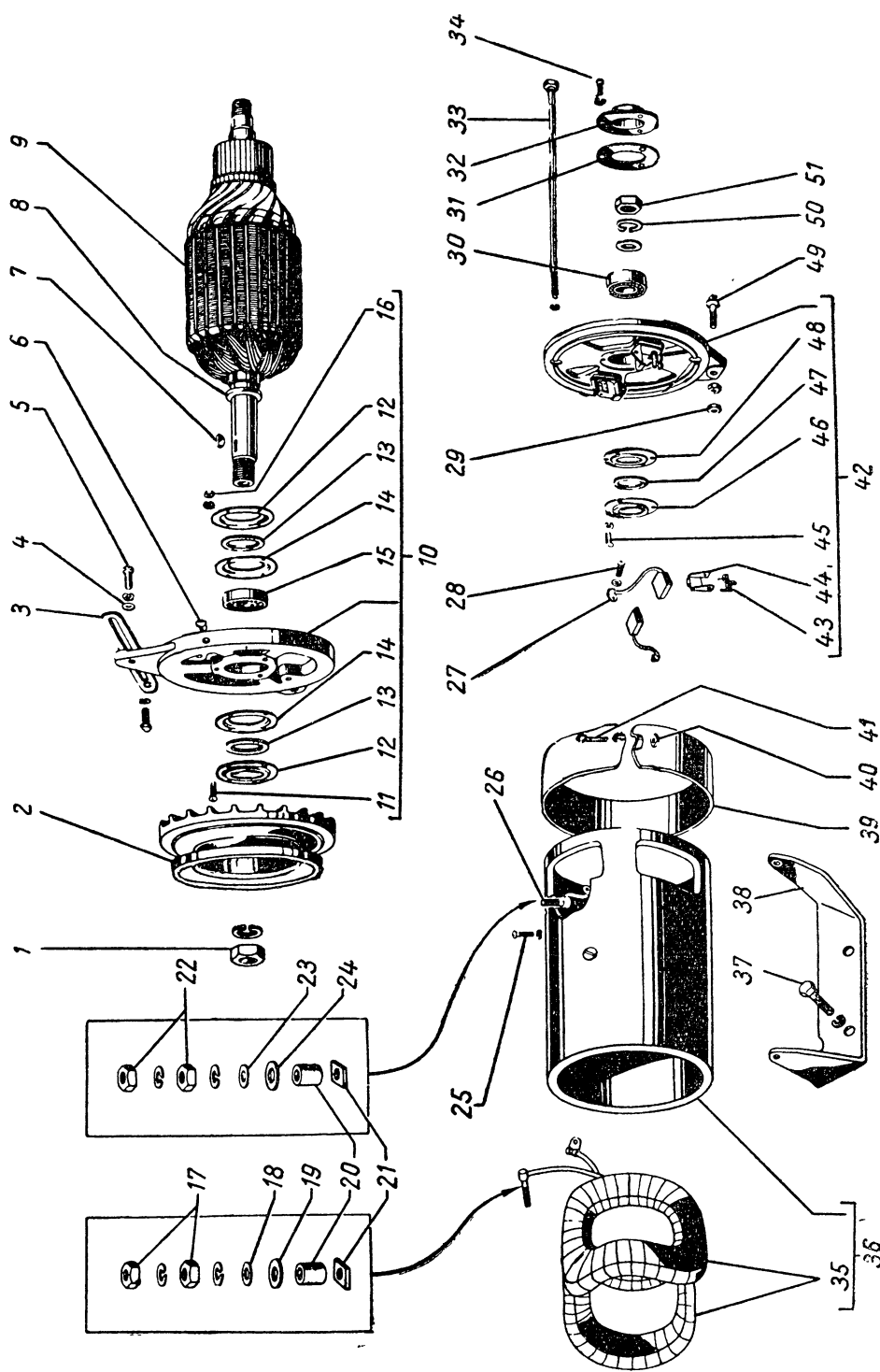
79		51П-3553010	Фильтр воздушный гидровакуумного усилителя тормоза в сборе . . . . .	1
	10	51П-3553022	Корпус воздушного фильтра гидровакуумного усилителя тормоза . . . . .	1
	11	51П-3553024	Шайба воздушного фильтра гидровакуумного усилителя тормоза . . . . .	1
	13	51П-3553026	Обойма воздушного фильтра гидровакуумного усилителя тормоза внутренняя . . . . .	1
	14	51П-3553028	Обойма воздушного фильтра гидровакуумного усилителя тормоза наружная. . . . .	1
	12	51П-3553032	Набивка воздушного фильтра гидровакуумного усилителя тормоза . . . . .	1
	15	51П-3553034	Кольцо стопорное воздушного фильтра гидровакуумного усилителя . . . . .	1

\* На автомобиль ГАЗ-63Д устанавливается 3 шт  
\*\* Только на автомобиль ГАЗ-51П.  
\*\*\* Только для автомобиля ГАЗ-63Д.



**Группа 37. ЭЛЕКТРООБОРУДОВАНИЕ**

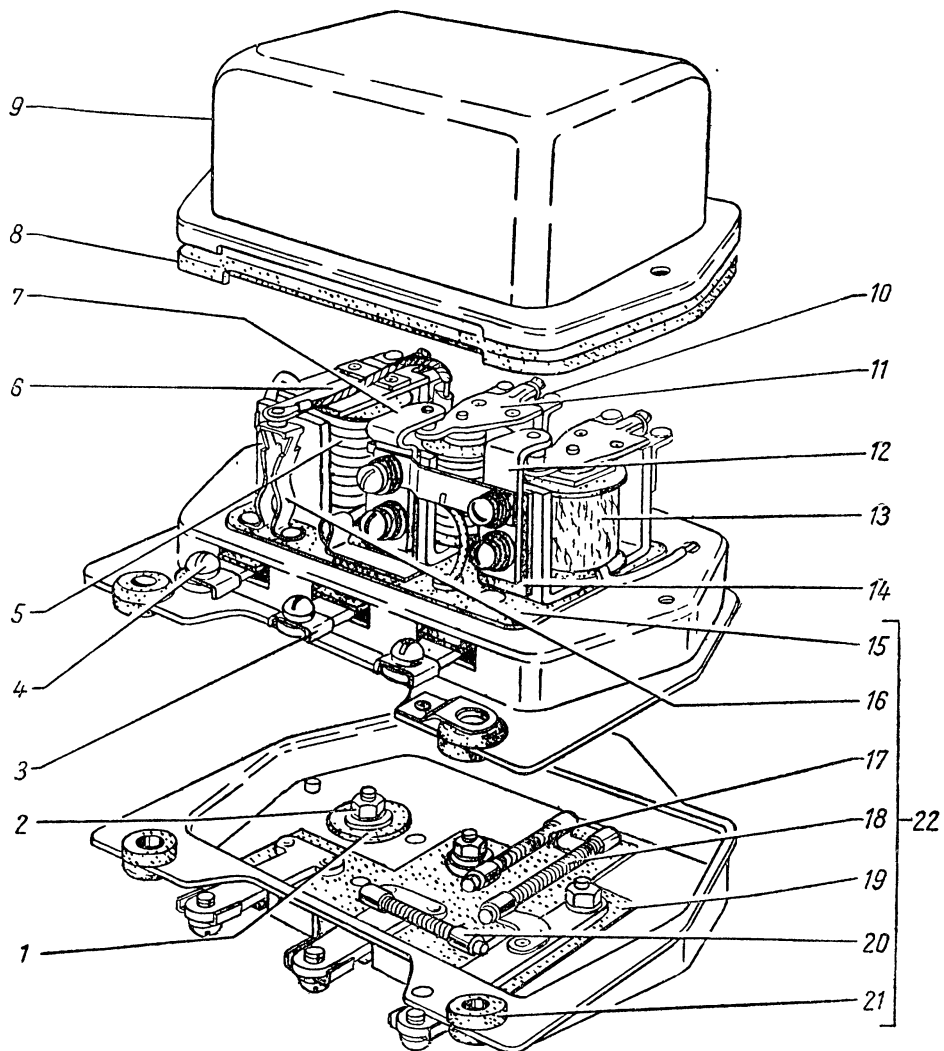
№ фигуры	№ позиции на фигуре	№ детали	Наименование	Количество
<b>Подгруппа 3701. Генератор</b>				
(для автомобилей ГАЗ-51А, ГАЗ-51Ж, ГАЗ-51П, ГАЗ-63, ГАЗ-63А, ГАЗ-63Д, ГАЗ-93 и ГАЗ-93А)				
80		Г21-Г	Генератор 12 в, 18а в сборе (51-3701010-Б) . . . . .	1
	36	Г21-3701100	Корпус генератора в сборе . . . . .	1
	35	Г21-3701110	Катушки возбуждения в сборе . . . . .	1
		X1-11-58	Винт полюса . . . . .	2
	21	Г21-3701106	Шайба шунтового и щеточного выводов изоляционная . . . . .	2
	20	Г21-3701104-А	Втулка вывода изоляционная . . . . .	2
	19	X-4489	Шайба шунтового вывода изоляционная . . . . .	1
	18	8X-1497	Шайба . . . . .	1
		M11-41081	Шайба пружинная . . . . .	2
	17	8X-1532	Гайка клеммы шунтового вывода . . . . .	2
	26	Г21-3701180	Вывод щеточный в сборе . . . . .	1
	24	X-4490	Шайба щеточного вывода изоляционная . . . . .	1
	23	MX-0276	Шайба . . . . .	1
		M11-40076	Шайба пружинная . . . . .	2
	22	8X-1533	Гайка клеммы щеточного вывода . . . . .	2
	25	7X-1598	Винт провода на массу . . . . .	1
		X-4001	Шайба пружинная . . . . .	1
	9	Г21-3701200	Якорь в сборе . . . . .	1
	2	Г21-3701051-Б	Шкив генератора . . . . .	1
	7	Б-16	Шпонка шкива генератора сегментная . . . . .	1
	1	MX-0235	Гайка крепления шкива генератора . . . . .	1
		MX-0234	Шайба пружинная . . . . .	1
	8	Г21-3701005	Чашка переднего подшипника генератора опорная . . . . .	1
	51	MX-0830	Гайка крепления заднего конца якоря генератора . . . . .	1
	50	MX-0825	Шайба . . . . .	1
		7X-4289	Шайба пружинная . . . . .	1
	42	Г21-3701300	Крышка со стороны коллектора в сборе . . . . .	1
	48	Г21-3701314	Держатель сальника заднего подшипника генератора внутренний . . . . .	1
	47	X5-9268	Сальник заднего подшипника генератора . . . . .	1
	46	Г21-3701313	Держатель сальника заднего подшипника генератора наружный . . . . .	1
	45	8X-1541	Винт крепления держателей сальника заднего подшипника генератора . . . . .	3
		X-1012	Шайба пружинная . . . . .	3
	43	Г21-3701304	Пружина щетки генератора . . . . .	2
	44	Г21-3701305	Рычаг щетки генератора прижимной . . . . .	2
	6	ГБФ-1561	Масленка подшипника генератора . . . . .	1
	30	ГПЗ-202	Подшипник якоря генератора задний шариковый . . . . .	1
32	СБА-25-22Д	Крышка заднего подшипника генератора . . . . .	1	
31	СБА-25-33Д	Прокладка крышки заднего подшипника генератора . . . . .	1	
34	8X-1541	Винт крепления крышки заднего подшипника генератора . . . . .	3	
	X-1012	Шайба пружинная . . . . .	3	
27	Г21-3701020	Щетка генератора изолированная в сборе . . . . .	1	



Фиг. 80. Генератор.

№ фигуры	№ позиции на фигуре	№ детали	Наименование	Количество		
80	28	G21-3701045	Щетка генератора неизолированная в сборе . . . . .	1		
		7X-1598	Винт крепления провода щетки генератора . . . . .	2		
	10	M11-41081	Шайба пружинная . . . . .	2		
	15	G21-3701400-Б	Крышка со стороны привода в сборе . . . . .	1		
	14	ГПЗ-303	Подшипник якоря генератора шариковый передний	1		
	13	12	G21-3701403-Б	Держатель сальника переднего подшипника якоря генератора внутренний . . . . .	2	
			MX-0326	Сальник переднего подшипника якоря генератора . . . . .	2	
	11	16	G21-3701403-Б	Держатель сальника переднего подшипника якоря генератора наружный . . . . .	2	
			7X-4066	Винт крепления держателя сальника переднего подшипника якоря генератора . . . . .	4	
	39	41	M11-90118	Гайка . . . . .	4	
			X-4001	Шайба пружинная . . . . .	4	
	40	33	G21-3701041	Лента коллектора генератора защитная . . . . .	1	
			MX-0139	Винт защитной ленты коллектора генератора стяжной	1	
	49	29	8X-1531	Гайка . . . . .	1	
			G21-3701080	Болт генератора стяжной . . . . .	2	
	38	37	X-4069	Шайба пружинная . . . . .	2	
			290627-П8	Болт 1М8×30 крепления генератора к кронштейну	2	
	3	5	250511-П8	Гайка 1М8 . . . . .	4	
			252135-П2	Шайба диаметром 8 пружинная . . . . .	2	
	4	3	51А-3701030	Кронштейн крепления генератора к блоку цилиндров двигателя . . . . .	1	
			201497-П8	Болт М10×25 крепления кронштейна генератора к двигателю . . . . .	2	
	5	4	252136-П2	Шайба диаметром 10 пружинная . . . . .	2	
			20Е-3701035	Планка генератора установочная . . . . .	1	
	5	4	201457-П8	Болт М8×22 крепления установочной планки генератора к корпусу водяного насоса . . . . .	1	
			252135-П2	Шайба диаметром 8 пружинная . . . . .	1	
	4	3	201457-П8	Болт М8×22 крепления установочной планки к генератору . . . . .	1	
			252038-П8	Шайба диаметром 9 . . . . .	1	
	4	3	252135-П2	Шайба диаметром 8 пружинная . . . . .	1	
	<b>Подгруппа 3702. Реле-регулятор</b>					
	(для автомобилей ГАЗ-51А, ГАЗ-51Ж, ГАЗ-51П, ГАЗ-63, ГАЗ-63А, ГАЗ-63Д, ГАЗ-93 и ГАЗ-93А)					
	81	9	PP24-Г	Реле-регулятор в сборе (51А-3702010-А) . . . . .	1	
			252154-П8	Шайба диаметром 6,5 пружинная болта крепления реле-регулятора . . . . .	2	
		8	22	252174-П8	Шайба диаметром 6,2 звездочка болта крепления реле-регулятора . . . . .	1
				252004-П8	Шайба диаметром 6,5 крепления реле-регулятора	1
		4	4	201422-П8	Болт М6×25 крепления реле-регулятора . . . . .	3
				PP24-3702003	Крышка . . . . .	1
4		4	PP24-3702008	Прокладка уплотнительная . . . . .	1	
			PP24-3702100	Основание в сборе . . . . .	1	
4		4	7X-1598	Винт . . . . .	3	

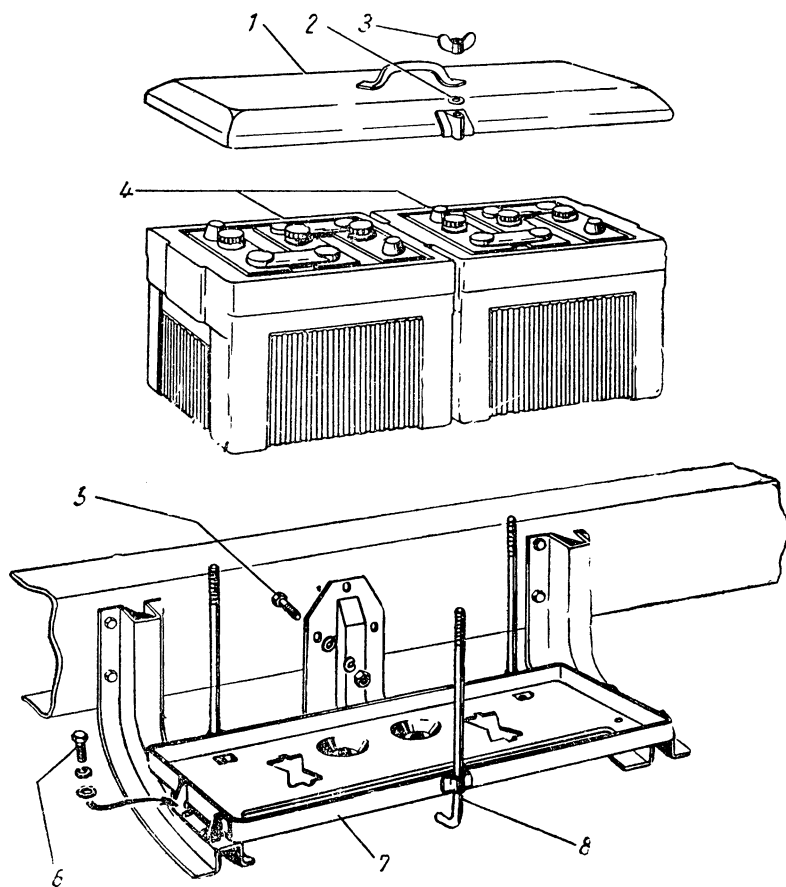
№ фигуры	№ позиции на фигуре	№ детали	Наименование	Количество
81		X-4001	Шайба . . . . .	3
	3	BK14-3708053	Шайба специальная . . . . .	3
	21	PP20-3702020	Амортизатор в сборе . . . . .	3
	15	PP24-3702105	Пластина изоляционная верхняя . . . . .	1
	19	PP24-3702119	Пластина изоляционная нижняя . . . . .	1
	5	PP24-3702200	Реле обратного тока в сборе . . . . .	1
	2	X-4003	Гайка . . . . .	3
		7X-1497	Шайба . . . . .	2
		X-4001	Шайба . . . . .	2
	1	MX-0547	Шайба . . . . .	1
	6	PP24-3702205	Якорь реле обратного тока в сборе . . . . .	1
16	PP24-3702217	Держатель с контактом в сборе . . . . .	1	



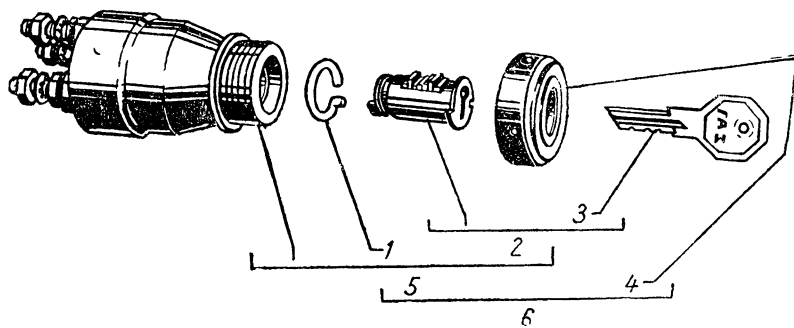
Фиг. 81. Реле-регулятор

№ фигуры	№ позиции на фигуре	№ детали	Наименование	Количество	
81	10	PP24-3702300	Ограничитель тока в сборе . . . . .	1	
	7	PP24-3702320	Держатель с контактом в сборе . . . . .	1	
	13	PP24-3702400	Регулятор напряжения в сборе . . . . .	1	
		МХ-0741	Шайба . . . . .	1	
	12	PP24-3702440	Держатель с контактом в сборе . . . . .	1	
		8Х-1541	Винт . . . . .	4	
		МХ-0284	Шайба . . . . .	4	
		Х-4452	Шайба . . . . .	8	
	11	PP24-3702420	Якорь регулятора и ограничителя в сборе . . . . .	2	
		PP-24-3702418	Пружина . . . . .	3	
	14	PP20-3702419	Прокладка изоляционная . . . . .	2	
	20	PP24-3702541	Сопротивление 30 ом в сборе . . . . .	1	
	18	PP24-3702542	Сопротивление 80 ом в сборе . . . . .	1	
	17	PP24-3702547	Сопротивление 13 ом в сборе . . . . .	1	
	<b>Подгруппа 3703. Аккумуляторная батарея</b> (для автомобилей ГАЗ-51А, ГАЗ-51Ж, ГАЗ-51П, ГАЗ-63*, ГАЗ-63А*, ГАЗ-63Д*, ГАЗ-93 и ГАЗ-93А)				
	82		3-СТ-70-ПД	Батарея аккумуляторная (с электролитом заряжен- ная) в сборе (51-3703010-Г) . . . . .	2
		4	3-СТ-70-ПД	Батарея аккумуляторная (без электролита незаря- женная в сборе (51-3703011-Г) . . . . .	2
5		201457-П8	Болт М8×22 крепления кронштейна к лонжерону	3	
		250765-П8	Гайка М8 . . . . .	3	
		252005-П8	Шайба диаметром 9 . . . . .	3	
		252135-П2	Шайба диаметром 8 пружинная . . . . .	3	
7		51-3703025-В1	Основание крепления аккумуляторной батареи в сборе . . . . .	1	
6		201456-П8	Болт М8×20 крепления основания к крон- штейнам . . . . .	4	
		250765-П2	Гайка М8 . . . . .	4	
		252005-П8	Шайба диаметром 9 . . . . .	4	
		252135-П2	Шайба диаметром 8 пружинная . . . . .	4	
1		51-3703035-Б	Крышка крепления аккумуляторной батареи в сборе	1	
8		51-3703038-Б	Стяжка крышки крепления аккумуляторной батареи к основанию . . . . .	3	
2		252005-П8	Шайба диаметром 9 . . . . .	3	
3	292741-П8	Гайка М8 барашек крепления крышки аккумуля- торной батареи . . . . .	3		
<b>Подгруппа 3703. Аккумуляторная батарея*</b> (для автомобилей ГАЗ-63, ГАЗ-63А и ГАЗ-63Д)					
		12-3703010	Батарея аккумуляторная в сборе (заряженная элек- тролитом) . . . . .	1	
		12-3703011	Батарея аккумуляторная в сборе (незаряженная, без электролита) . . . . .	1	
		63-3703025-Б	Кожух аккумуляторной батареи в сборе . . . . .	1	
		201417-П8	Болты М6×14 крепления основания к полу кабины . . . . .	6	
		252004-П8	Шайба диаметром 6 . . . . .	6	

\* Для автомобилей, выпущенных после февраля 1960 г

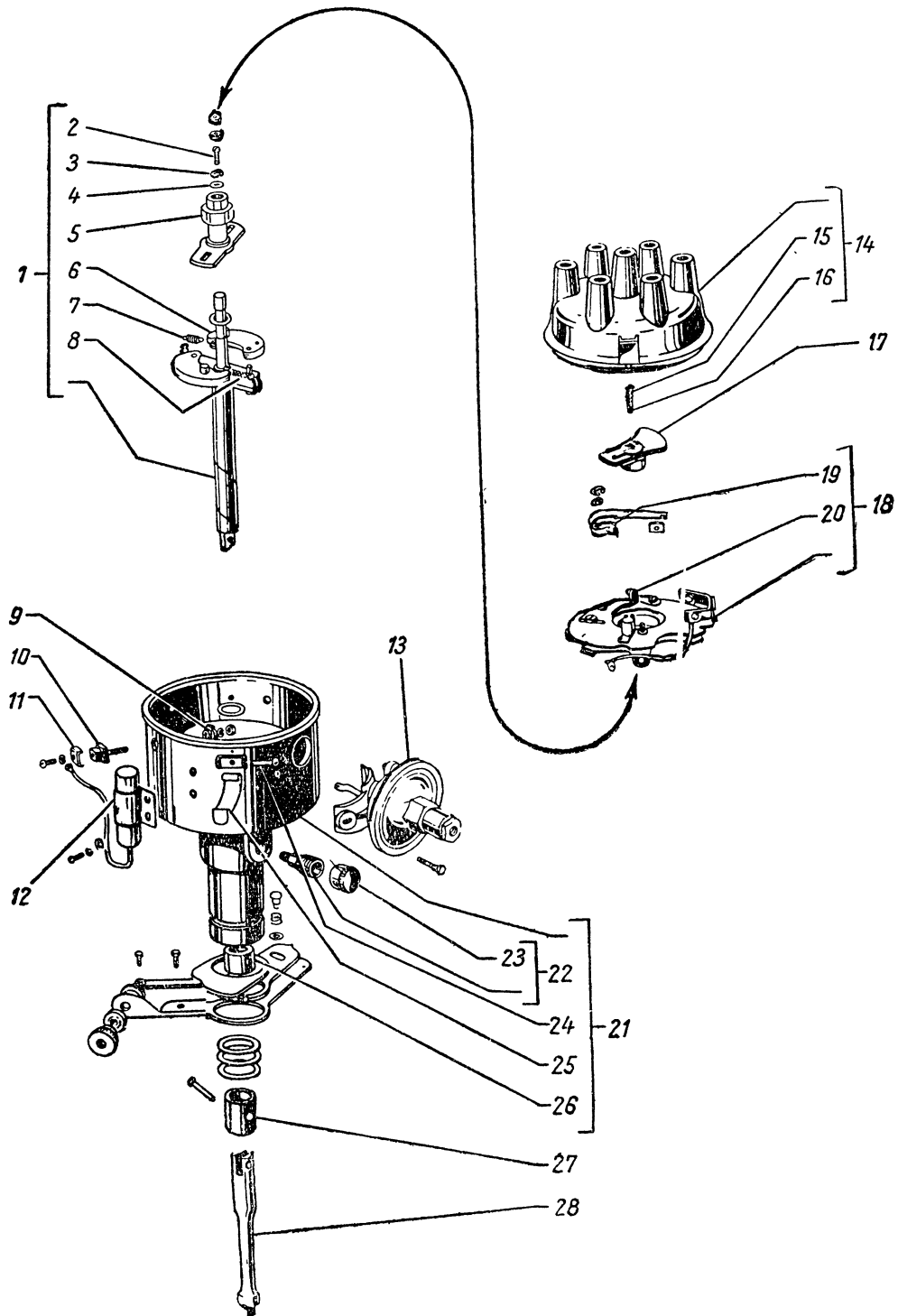


Фиг. 82. Аккумуляторная батарея.



Фиг. 83. Замок зажигания.

№ фигуры	№ позиции на фигуре	№ детали	Наименование	Количество
		252134-П2	Шайба диаметром 6 пружинная . . . . .	6
		251261-П8	Гайка М6 . . . . .	6
		47-3703035	Крышка крепления аккумуляторной батареи в сборе	1
		47-3703037	Стяжка крепления аккумуляторной батареи в сборе	2
		292741-П8	Гайка М8 стяжки крепления аккумуляторной батареи	2
		252005-П8	Шайба диаметром 8 . . . . .	2
		<b>Подгруппа 3704. Замок зажигания</b>		
		(для автомобилей ГАЗ-51А, ГАЗ-51Ж, ГАЗ-51П, ГАЗ-63, ГАЗ-63А, ГАЗ-63Д, ГАЗ-93 и ГАЗ-93А)		
83	6	51-3704009	Замок зажигания в сборе . . . . .	1
	5	51-3704010	Замок зажигания в сборе . . . . .	1
	4	20-3704024	Гайка крепления замка зажигания . . . . .	1
		292675-П8	Гайка М5 клеммы замка зажигания . . . . .	6
		252173-П8	Шайба диаметром 5 пружинная . . . . .	6
	2	11-11590	Цилиндр замка зажигания в сборе . . . . .	1
	1	М-18320	Пружина стопорная цилиндра замка зажигания . . . . .	1
	3	51-3704100	Ключ замка зажигания . . . . .	2
		<b>Подгруппа 3705. Катушка зажигания</b>		
		(для автомобилей ГАЗ-51А, ГАЗ-51Ж, ГАЗ-51П, ГАЗ-63, ГАЗ-63А, ГАЗ-63Д, ГАЗ-93 и ГАЗ-93А)		
85	11	Б1	Катушка зажигания в сборе (51-3705010-Б) . . . . .	1
	22	12-3705025	Кронштейн установочный катушки зажигания в сборе	1
	12	293226-П8	Шайба диаметром 6,2 . . . . .	2
	13	250764-П8	Гайка М6 . . . . .	2
		КЛ-10-6493	Клемма высокого напряжения ввертная . . . . .	1
		<b>Подгруппа 3706. Распределитель</b>		
		(для автомобилей ГАЗ-51А, ГАЗ-51Ж, ГАЗ-51П, ГАЗ-63, ГАЗ-63А, ГАЗ-63Д, ГАЗ-93 и ГАЗ-93А)		
		Р20	Распределитель в сборе (51-3706010-Б) . . . . .	1
		222525-П8	Винт М6 × 16 крепления установочной скобы распределителя к двигателю . . . . .	1
		252004-П8	Шайба диаметром 6,5 . . . . .	1
		252154-П2	Шайба диаметром 6 пружинная . . . . .	1
84	21	Р20-3706100	Корпус распределителя в сборе . . . . .	1
	25	1-ИГ-694	Пружина крепления крышки распределителя	2
	24	1-ИГ-352	Ось пружины крышки распределителя . . . . .	2
	22	Р34-3706110	Масленка распределителя в сборе . . . . .	1
	23	Р-8050-А	Крышка масленки . . . . .	1
	26	1-ИГ-579-А	Втулка валика распределителя . . . . .	2
	1	Р20-3706200	Валик распределителя с центробежным автоматом в сборе . . . . .	1
	6	Р20-3706240	Груз центробежного автомата в сборе . . . . .	2
	7	СТ-7302	Пружина груза толстая . . . . .	1
	8	СТ-7303	Пружина груза тонкая . . . . .	1
	5	Р20-3706230	Кулачок прерывателя в сборе . . . . .	1
	2	Н-1309	Винт М4 × 10 крепления втулки с кулачком . . . . .	1

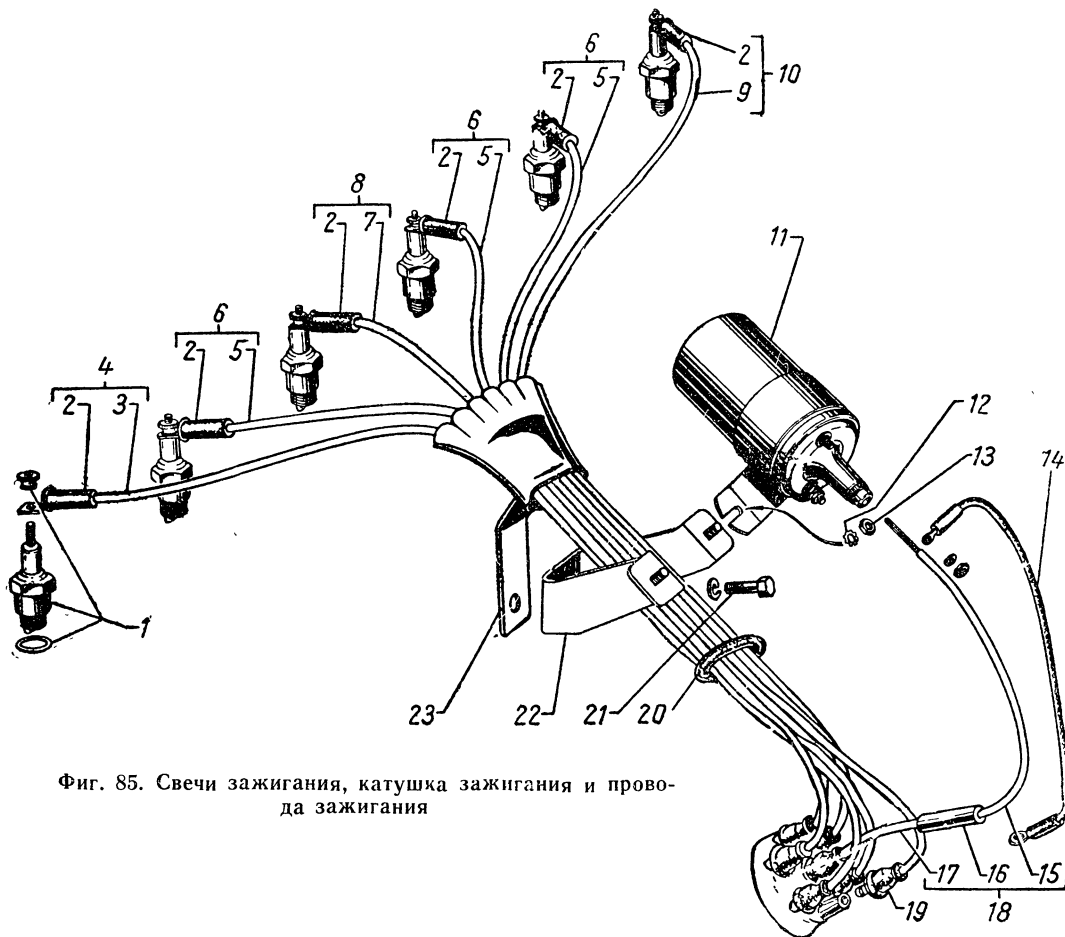


Фиг. 84. Распределитель.



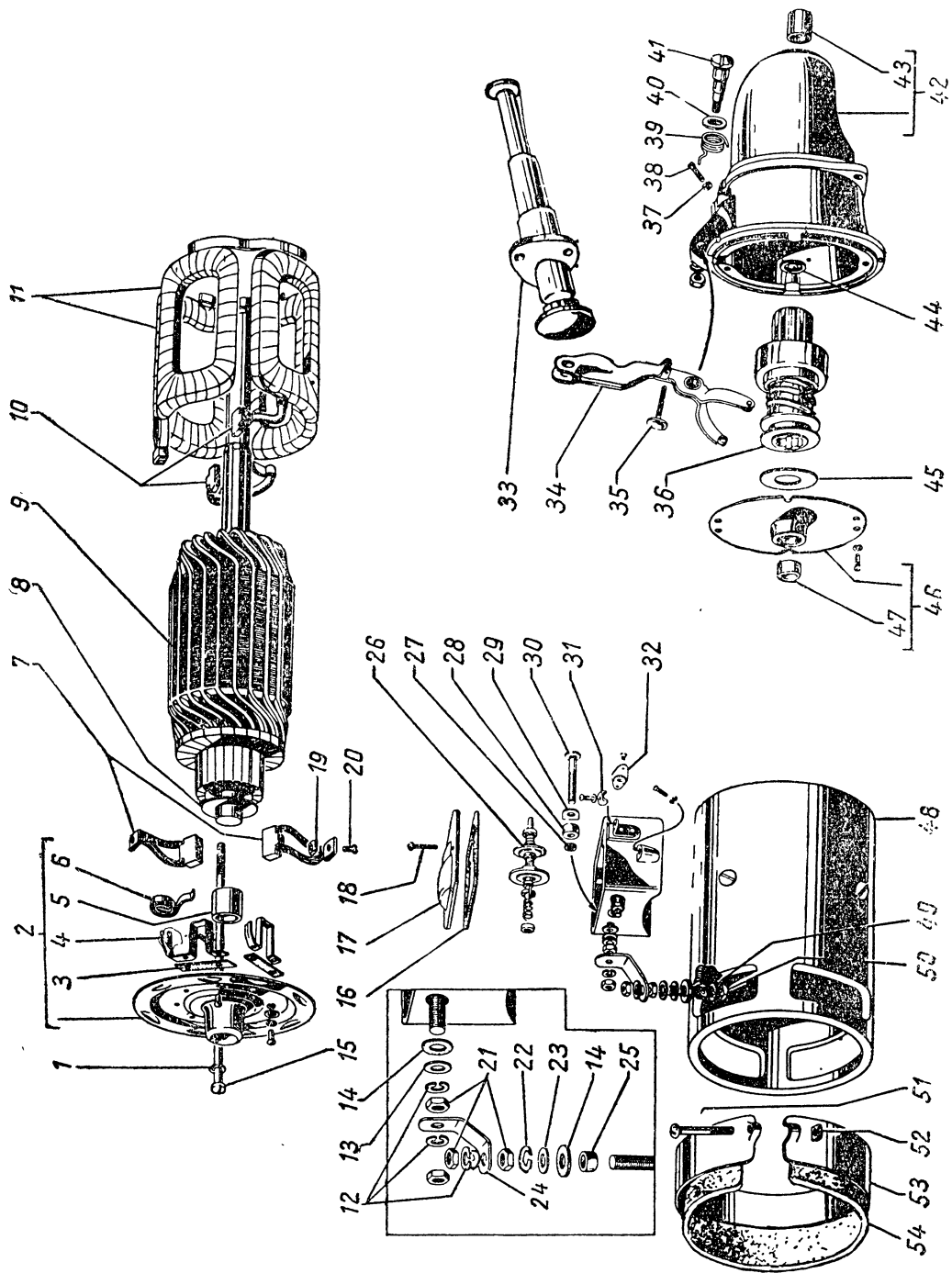
№ фигуры	№ позиции на фигуре	№ детали	Наименование	Количество	
84	4	H-1351	Шайба	1	
	3	H-1382	Шайба диаметром 4,5 пружинная	1	
	12	P20-3706400	Конденсатор в сборе	1	
	10	P10-7061	Клемма вывода низкого напряжения	1	
	9	P10-7064	Втулка клеммы изоляционная	1	
	11	P10-7063	Скоба клеммы	1	
	14	P20-3706500	Крышка распределителя в сборе	1	
	16	1-ИГ-514	Уголек контактный	1	
	15	1-ИГ-515	Пружина контактного уголька	1	
	17	P20-3706020	Бегунок распределителя в сборе	1	
	18	P20-3706300	Прерыватель в сборе	1	
			H-1313	Винт М5×10 крепления прерывателя к корпусу распределителя	2
			H-1387	Шайба диаметром 5,4 пружинная	2
	20	P10-7144	Стойка прерывателя контактная в сборе (наковальня)	1	
			H-1318	Винт М4—6 крепления контактной стойки	1
			H-1350	Шайба диаметром 4	2
			H-1386	Шайба диаметром 4 пружинная	2
	19	P-7969	Рычаг прерывателя в сборе (молоточек)	1	
			H-1395	Шайба рычага прерывателя замковая	1
			P20-3706360	Провод соединения рычага прерывателя с клеммой вывода низкого напряжения	1
	13	P20-3706600-A	Регулятор вакуумный с кронштейном в сборе	1	
			H-1314	Винт М5×12 крепления вакуумного регулятора к корпусу распределителя	2
			H-1360	Шайба диаметром 5,3	2
			H-1387	Шайба диаметром 5,8 пружинная	2
			P20-3706611	Пружина вакуумного регулятора	1
			HMB-10-3854	Пружина вакуумного регулятора	1
	28	P20-3706012	Валик распределителя промежуточный	1	
	27	P23-3706011	Муфта промежуточного валика распределителя	1	
			51-3706315	Трубка вакуумного регулятора распределителя в сборе	1
			11-12211-M	Скоба крепления трубки вакуумного регулятора распределителя к двигателю	1
			280020-П8	Штуцер прямой	1
			298492-П	Штуцер угловой	1
	<b>Подгруппа 3707. Свечи зажигания и провода зажигания</b>				
(для автомобилей ГАЗ-51А, ГАЗ-51Ж, ГАЗ-51П, ГАЗ-63, ГАЗ-63А, ГАЗ-63Д, ГАЗ-93 и ГАЗ-93А)					
85	1	СН4-Е	Свеча запальная М12У с прокладкой в сборе (51-3707010-Б)	6	
	23	12-3707032-Г	Держатель проводов зажигания в сборе	1	
	21	201536-П8	Болт М12×20 крепления держателя проводов зажигания к двигателю	1	
			252137-П2	Шайба диаметром 12 пружинная	1
	18	51-370750-В	Провод высокого напряжения от катушки зажигания к распределителю в сборе	1	
	15	51-3707058-Б	Провод высокого напряжения от катушки к сопротивлению	1	

№ фигуры	№ позиции на фигуре	№ детали	Наименование	Количество
85	16	СЭ01	Сопротивление подавительное в сборе (80-14310) . .	1
	17	20-3707059	Провод высокого напряжения от сопротивления к распределителю в сборе . . . . .	3
	4	51-3707090	Провод от распределителя к свече первого цилиндра двигателя с сопротивлением в сборе . . . . .	3
	3	12-3707092	Провод высокого напряжения от распределителя к сопротивлению в сборе . . . . .	1
	6	51-3707095	Провод от распределителя к свечам второго, четвертого и пятого цилиндров двигателя с сопротивлением в сборе . . . . .	1
	5	12-3707097	Провод высокого напряжения от распределителя к сопротивлению в сборе . . . . .	1
	8	51-3707100	Провод от распределителя к свече третьего цилиндра двигателя с сопротивлением в сборе . . . . .	1
	7	20-3707092	Провод высокого напряжения от распределителя к сопротивлению в сборе . . . . .	1
	10	51-3707115	Провод от распределителя к свече шестого цилиндра двигателя с сопротивлением в сборе . . . . .	1



Фиг. 85. Свечи зажигания, катушка зажигания и провода зажигания

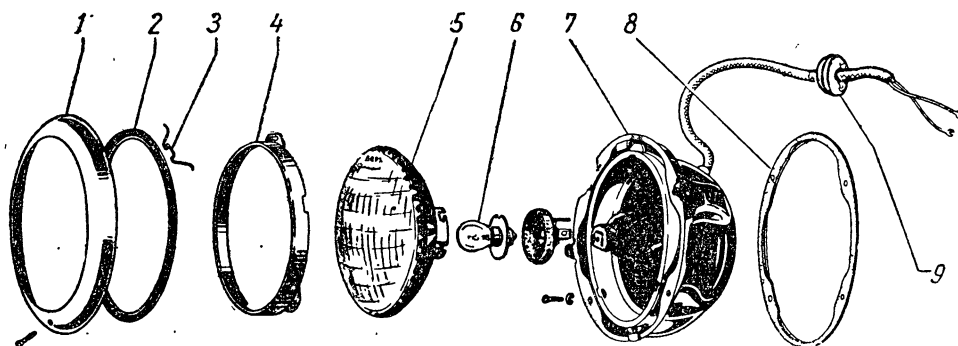
№ фигуры	№ позиции на фигуре	№ детали	Наименование	Количество
85	9	12-3707117	Провод высокого напряжения от распределителя к сопротивлению в сборе . . . . .	1
	20	11-12229	Кольцо проводов зажигания резиновое . . . . .	1
	19	51-3707206	Колпачок провода зажигания резиновый . . . . .	7
	14	12-3707155-B	Провод от катушки зажигания к распределителю . .	1
	2	СЭ02	Сопротивление подавительное в сборе (80-14311) . .	6
<p><b>Подгруппа 3708. Стартер</b> (для автомобилей ГАЗ-51А, ГАЗ-51Ж, ГАЗ-51П, ГАЗ-63, ГАЗ-63А, ГАЗ-63Д, ГАЗ-93, ГАЗ-93А)</p>				
86		СТ8	Стартер и включатель в сборе (51-3708010-В) . . .	1
		201326-П8	Болт М12×32 крепления стартера к картеру крепления . . . . .	3
		252137-П2	Шайба диаметром 12 пружинная . . . . .	2
	48	СТ8-3708100	Корпус стартера в сборе . . . . .	1
	15	1-МВВ-20	Винт корпуса стартера стяжной . . . . .	2
	1	X-1482	Шайба пружинная . . . . .	2
	11	СТ20-3708110	Катушка возбуждения в сборе . . . . .	1
	10	1-МАФ-12	Щетка стартера изолированная в сборе . . . . .	2
	7	1-МАФ-13	Щетка стартера массовая в сборе . . . . .	2
	20	8Х-1580	Винт крепления щетки . . . . .	2
	19	8Х-1531	Гайка винта крепления щетки . . . . .	2
	50	1-МЮ-28	Болт контактный . . . . .	1
	21	8Х-1537	Гайка крепления провода к контактному болту . .	1
	49	1-МЮ-39	Шайба контактного болта изоляционная . . . . .	1
	25	1-МАБ-85	Втулка контактного болта . . . . .	1
	14	1-МАБ-31	Шайба контактного болта изоляционная . . . . .	1
	23	1-МЮ-37	Шайба контактного болта . . . . .	1
	22	МХ-0246	Шайба пружинная . . . . .	1
	9	СТ06-200-А	Якорь стартера в сборе . . . . .	1
	44	1-МЮ-54	Шайба якоря стартера упорная задняя . . . . .	1
	8	X3-9411	Шайба якоря стартера упорная передняя . . . . .	1
	2	2-МАР-2065	Крышка со стороны коллектора в сборе . . . . .	1
	5	1-МЗ-40А	Втулка крышки со стороны коллектора . . . . .	1
	4	1-МЗ-16	Щеткодержатель . . . . .	4
	3	1-МЗ-43А	Прокладка изоляционная . . . . .	2
	6	1-МЗ-19	Пружина щетки стартера . . . . .	4
	53	СЛ-8534	Лента защитная . . . . .	1
	51	МХ-0139	Винт защитной ленты стяжной . . . . .	1
	52	X-1531	Гайка стяжного винта . . . . .	1
	54	МАФ-10-1358	Прокладка . . . . .	1
	42	СТ8-3708400	Крышка со стороны привода в сборе . . . . .	1
	43	СЛ-138-88	Втулка крышки со стороны привода . . . . .	1
	36	СТ8-3708600-А	Привод стартера в сборе . . . . .	1
	46	СТ8-3708050	Подшипник промежуточный в сборе . . . . .	1
	47	СТ8-3708052	Втулка промежуточного подшипника . . . . .	1
45	СТ06005	Шайба привода стартера упорная . . . . .	1	
	МХ-0096	Винт крепления промежуточного подшипника . .	2	
	X-4001	Шайба пружинная . . . . .	2	



Фиг. 86. Стартер.

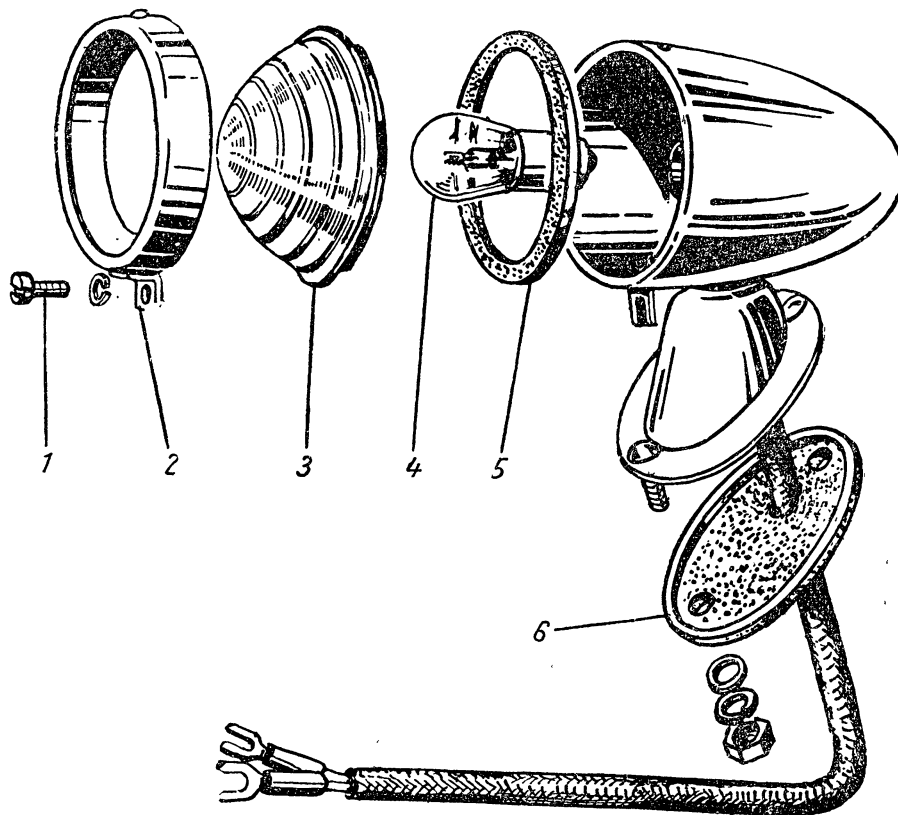
№ фигуры	№ позиции на фигуре	№ детали	Наименование	Количество	
86	24	СТ8-3708091	Шина соединительная . . . . .	1	
	12	МХ-0246	Шайба пружинная . . . . .	2	
	21	8Х-1537	Гайка клеммы стартера . . . . .	2	
			ВК14-3708000-Б	Включатель стартера в сборе . . . . .	1
			7Х-4279	Винт крепления включателя стартера . . . . .	2
			Х-4001	Шайба пружинная . . . . .	2
	17	ВК14-3708041	Крышка включателя стартера . . . . .	1	
	16	ВК14-3708045	Прокладка квышки включателя . . . . .	1	
	18	МХ-0278	Винт крепления крышки включателя . . . . .	2	
	30	ВК14-3708047	Болт включателя контактный . . . . .	2	
	29	ВК14-3708046	Прокладка контактного болта . . . . .	2	
	28	ВК14-3708005	Втулка контактного болта . . . . .	2	
	27	1-МЮ-52	Шайба контактного болта изоляционная . . . . .	4	
	14	1-МАБ-31	Шайба контактного болта изоляционная . . . . .	2	
	13	1-МЮ-37	Шайба контактного болта . . . . .	2	
	21	8Х-1537	Гайка контактного болта . . . . .	4	
	12	МХ-0246	Шайба пружинная . . . . .	4	
	31	ВК14-3708053	Скоба клеммы включателя стартера . . . . .	2	
			8Х-1598	Винт клеммы включателя стартера . . . . .	2
			Х-4001	Шайба пружинная . . . . .	2
	26	ВК14-3708060-Б	Плунжер с диском в сборе . . . . .	1	
	32	ВК14-3708030	Фланец в сборе . . . . .	1	
			МХ-0233	Винт крепления фланца . . . . .	2
	34	СТ8-3708020-Б	Рычаг включения привода стартера в сборе . . . . .	1	
	35	СТ8-3708080	Упор включателя стартера . . . . .	1	
			Х-1533	Гайка упора включателя стартера . . . . .	2
	41	СТ8-3708014	Ось рычага включения привода стартера . . . . .	1	
	40	СТ8-3708015	Седло пружины оси рычага . . . . .	1	
	39	СТ8-3708016	Пружина оси рычага . . . . .	1	
			Х-1537	Гайка крепления оси рычага . . . . .	1
			Х-4069	Шайба пружинная . . . . .	1
	38	М11-40991	Винт ограничения хода рычага включения привода стартера . . . . .	1	
	37	М11-90118	Контргайка . . . . .	1	
	33	51-3708015	Педаль включения стартера в сборе . . . . .	1	
			20-3708048	Накладка педали стартера . . . . .	1
			201416-П8	Болт М6×12 крепления педали . . . . .	3
			252134-П2	Шайба диаметром 6 . . . . .	3
<p>Подгруппа 3709. <b>Центральный переключатель света</b>  (для автомобилей ГАЗ-51А, ГАЗ-51Ж, ГАЗ-51П, ГАЗ-63,  ГАЗ-63А, ГАЗ-63Д, ГАЗ-93 и ГАЗ-93А)</p>					
		П7-А	Переключатель света центральный в сборе (51-3709010-Б1) . . . . .	1	
		51-3709030-Б	Гайка крепления центрального переключателя света . . . . .	1	
		51-3709051-Б	Ручка тяги центрального переключателя света в сборе . . . . .	1	
		П6-3710200	Предохранитель центрального переключателя света тепловой (20 а) в сборе . . . . .	1	
		51-3709038	Шайба центрального переключателя света прокладочная . . . . .	1	

№ фигуры	№ позиции на фигуре	№ детали	Наименование	Количество
<b>Подгруппа 3710. Ножной переключатель света</b> (для автомобилей ГАЗ-51А, ГАЗ-51Ж, ГАЗ-51П, ГАЗ-63, ГАЗ-63А, ГАЗ-63Д, ГАЗ-93 и ГАЗ-93А)				
		51-3710010	Переключатель света ножной в сборе . . . . .	1
		220105-П8	Винт М6×16 крепления ножного переключателя света к полу кабины . . . . .	2
		252134-П2	Шайба диаметром 6 пружинная . . . . .	2
		220048-П8	Винт М4×6 ножного переключателя света клеммовый . . . . .	3
		293156-П2	Шайба диаметром 4,2 . . . . .	3
		11-11745	Колпачок плунжера ножного переключателя света резиновый . . . . .	1
<b>Подгруппа 3711. Фары</b> (для автомобилей ГАЗ-51А, ГАЗ-51Ж, ГАЗ-51П, ГАЗ-63, ГАЗ-63А, ГАЗ-63Д, ГАЗ-93 и ГАЗ-93А)				
87	7	ФГ2-А2	Фара в сборе (51-3711010-Б1) . . . . .	2
	7	ФГ2-3711100	Корпус фары в сборе (51-3711020) . . . . .	2
	8	51-3711024	Прокладка корпуса фары резиновая . . . . .	2
		201416-П8	Болт М6×12 крепления корпуса фары к крылу . . . . .	8
		252134-П2	Шайба диаметром 6 пружинная . . . . .	8
	5	ФГ2-3711200-А	Элемент оптической фары в сборе (61-3711015-Б1) . . . . .	2
		ФГ2-3711201	Стекло фары . . . . .	2
		Н20	Прокладка стекла фары . . . . .	2
	6	А-40	Лампа фланцевая 12 в, 50×21 св. (51-3711021-Б) . . . . .	2
	4	ФГ2-3711021	Ободок фары внутренний (51-3711030-Б) . . . . .	2
		ФГ2-3711230	Крышка с контактами в сборе . . . . .	2
	1	ФГ2-3711300	Ободок фары облицовочный в сборе (51-3711031-А2) . . . . .	2
	2	ФГ2-3711327	Прокладка облицовочного ободка фары уплотнительная (51-3711036) . . . . .	2
	3	ФГ2-3711328	Держатель прокладки уплотнительной (51-3711038) . . . . .	10



Фиг. 87. Фары.

№ фигуры	№ позиции на фигуре	№ детали	Наименование	Количество
87	9	223017-П8	Винт М4×22 крепления облицовочного ободка к корпусу . . . . .	2
		20-3711045	Втулка уплотнителя проводов фары и подфарника в брызговике крыла . . . . .	2
88	<b>Подгруппа 3712. Подфарники</b> (для автомобилей ГАЗ-51А, ГАЗ-51Ж, ГАЗ-51П, ГАЗ-63, ГАЗ-63А, ГАЗ-63Д, ГАЗ-93 и ГАЗ-93А)			
	6	ПФ10	Подфарник в сборе (51-3712010-В) . . . . .	2
	4	51-3712018-Б	Прокладка подфарника резиновая . . . . .	2
		А-24	Лампа подфарника 12 в, 3 св. (70-13466) . . . . .	2
	2	250764-П8	Гайка М6 крепления подфарника к крылу . . . . .	4
		252004-П8	Шайба диаметром 7 крепления подфарника . . . . .	4
		ПФ10-3712200	Ободок подфарника в сборе . . . . .	2
	252134-П2	Шайба диаметром 6 крепления подфарника пружинная . . . . .	4	



Фиг. 88. Подфарник

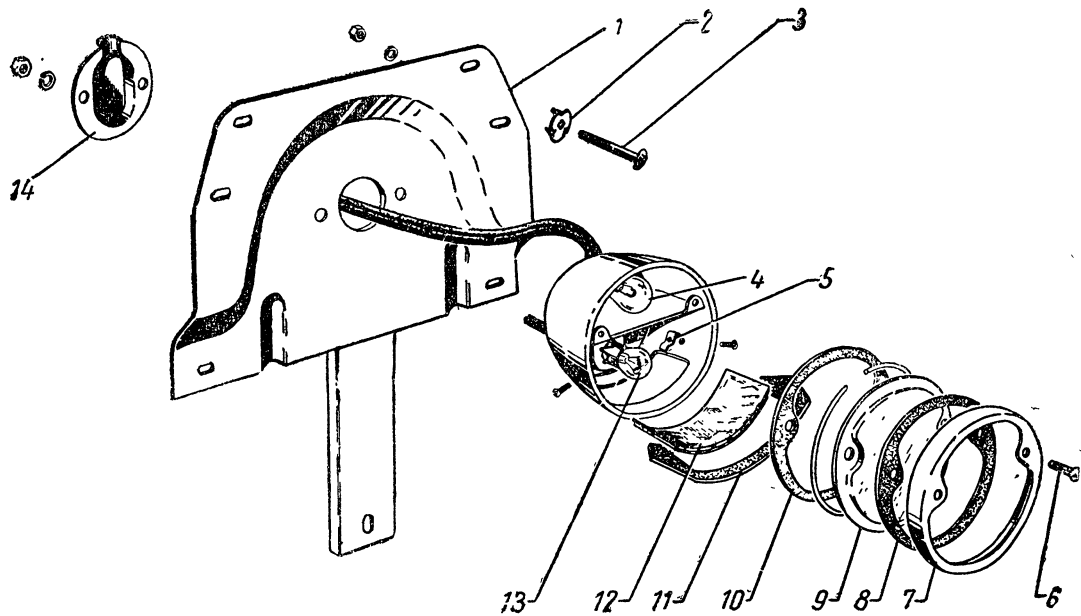
№ фигуры	№ позиции на фигуре	№ детали	Наименование	Количество	
88	3	ПФ10-3712204	Линза подфарника . . . . .	2	
	5	ПФ10-3712203	Прокладка линзы подфарника . . . . .	2	
	1	Н14-222470-П8	Винт М4×12 крепления ободка подфарника . .	2	
	<b>Подгруппа 3713. Освещение приборов</b> (для автомобилей ГАЗ-51А, ГАЗ-51Ж, ГАЗ-51П, ГАЗ-63, ГАЗ-63А, ГАЗ-63Д, ГАЗ-93 и ГАЗ-93А)				
		А-22		Лампа освещения шкал приборов 12 в, 1 св.(20-3726033)	2
		ПП1		Патроны ламп освещения шкал приборов в сборе (51-3713025) . . . . .	1
		П20		Переключатель света щитка и плафона в сборе (51-3713300-Б) . . . . .	1
	<b>Подгруппа 3714. Внутреннее освещение</b> (для автомобилей ГАЗ-51А, ГАЗ-51Ж, ГАЗ-51П, ГАЗ-63, ГАЗ-63А, ГАЗ-63Д, ГАЗ-93 и ГАЗ-93А)				
		ПК2-Б		Плафон в сборе (51-3714010) . . . . .	1
		А-24		Лампа плафона 12 в, 3 св. (70-13466) . . . . .	1
		220077-П8		Винт М5×10 крепления плафона . . . . .	2
		252133-П2		Шайба пружинная . . . . .	2
		ПК2-3714200		Ободок плафона в сборе . . . . .	1
		ПК2-3714204-А		Рассеиватель плафона . . . . .	1
		ПД1		Лампа подкапотная в сборе (51-3714310) . . . . .	1
	222527-П8		Винт М6×20 крепления подкапотной лампы к щитку кабины . . . . .	2	
	А-24		Лампа 12 в, 3 св. (70-13466) . . . . .	1	
	ПД1-3714201		Колпачок подкапотной лампы . . . . .	1	
	ПД1-3714202		Держатель колпачка подкапотной лампы . . . . .	1	
	ПД1-3714203		Шайба пружины колпачка подкапотной лампы . . . . .	1	
	ПД1-3714204		Пружина колпачка подкапотной лампы . . . . .	1	
	252134-П2		Шайба диаметром 6 пружинная . . . . .	2	
<b>Подгруппа 3715. Переносная лампа</b> (для автомобилей ГАЗ-51А, ГАЗ-51Ж, ГАЗ-51П, ГАЗ-63, ГАЗ-63А, ГАЗ-63Д, ГАЗ-93 и ГАЗ-93А)					
	ПЛТМ		Лампа переносная в сборе (51-3715010-А1) . . . . .	1	
	А-10		Лампа 12 в, 15 св. (70-18407) . . . . .	1	
	51-3715020		Розетка переносной лампы штепсельная в сборе . .	1	
	51-3715021		Прокладка штепсельной розетки переносной лампы	1	
	221512-П8		Винт М3×28 крепления штепсельной розетки переносной лампы . . . . .	2	
	250760-П8		Гайка М3 . . . . .	2	
	252130-П2		Шайба диаметром 3 пружинная . . . . .	2	



№ фигуры	№ позиции на фигуре	№ детали	Наименование	Количество
<b>Подгруппа 3716. Задний фонарь</b> (для автомобилей ГАЗ-51А ГАЗ-51Ж, ГАЗ-63 и ГАЗ-63А)				
89	13	ФП13	Фонарь задний в сборе (51-3716010-Г) . . . . .	1
		A-24	Лампа 12 в, 3 св. . . . .	1
	4	A-26	Лампа сигнала «Стоп» 12 в, 21 св. . . . .	1
		250764-П8	Гайка М6 крепления заднего фонаря . . . . .	2
		252134-П2	Шайба диаметром 6 крепления заднего фонаря пружинная . . . . .	1
	9	1054	Стекло заднего фонаря красное . . . . .	1
	10	ФП13-3716202	Прокладка красного стекла внутренняя . . . . .	1
	8	1056	Прокладка красного стекла наружная . . . . .	1
	7	ФП13-3716200	Ободок заднего фонаря . . . . .	1
	6	Н-11-8-П8	Винт М4×8 крепления ободка . . . . .	2
	12	С-105	Стекло заднего фонаря белое . . . . .	1
	11	С-106	Прокладка белого стекла . . . . .	1
	5	С-107	Держатель белого стекла . . . . .	2
		Н-11-3	Винт М3×10 крепления белого стекла . . . . .	2
1	51А-3716020*	Держатель заднего фонаря и номерного знака в сборе . . . . .	1	
	51-3716020**	Держатель заднего фонаря, номерного знака и штепсельной розетки . . . . .	1	

\* Только для автомобилей ГАЗ-51А и ГАЗ-51Ж.

\*\* Только для автомобилей ГАЗ-63 и ГАЗ-63А.



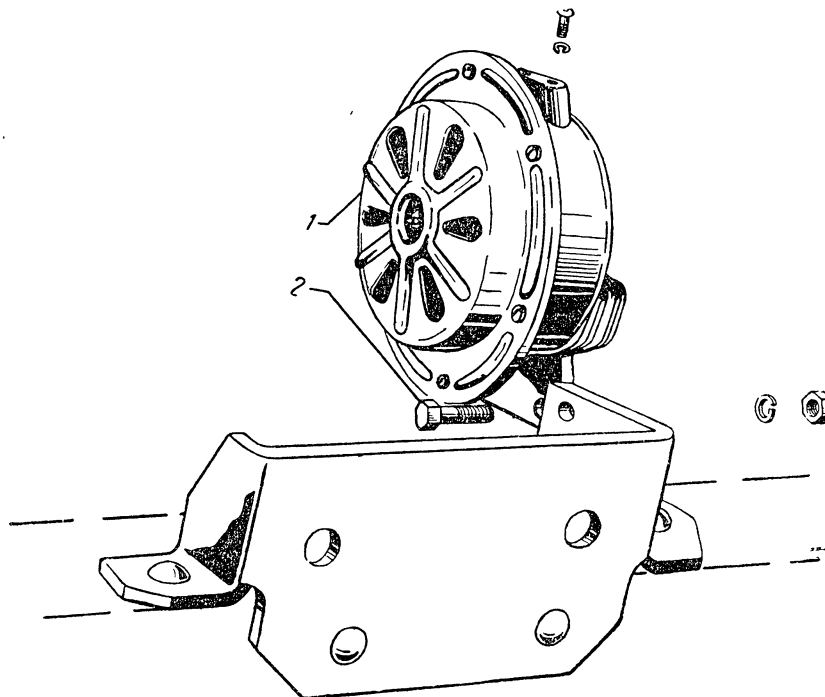
Фиг. 89. Задний фонарь.

№ фигуры	№ позиции на фигуре	№ детали	Наименование	Количество		
89	14	ФП13-3716231	Щиток провода заднего фонаря . . . . .	1		
		250765-П8*	Гайка М8 . . . . .	3		
		252038-П8*	Шайба диаметром 8 . . . . .	6		
		247592-П8*	Шуруп 6×30 . . . . .	2		
		201417-П8	Болт М6×14 крепления номерного знака . . . . .	3		
		252004-П8**	Шайба диаметром 7 . . . . .	3		
		252154-П2	Шайба диаметром 6 пружинная . . . . .	3		
		250764-П8**	Гайка М6 крепления кронштейна . . . . .	3		
		3	211079-П8**	Болт М6×75 крепления держателя заднего фонаря к поперечному брусу платформы . . . . .	3	
				Гайка М6 номерного знака . . . . .	3	
		2	92-8502250**	Шайба специальная . . . . .	3	
				293226-П8	Шайба диаметром 6,2 крепления провода массы к корпусу заднего фонаря . . . . .	2
				293319-П8	Шайба диаметром 10,5 крепления провода массы к кронштейну платформы . . . . .	2
		<b>Подгруппа 3716. Задний фонарь</b> (для автомобилей ГАЗ-51П, и ГАЗ-63Д)				
89	13	ФП13	Фонарь задний в сборе (51-3716010-Г) . . . . .	1		
		A-24	Лампа 12 в, 3 св. . . . .	1		
		4	A-26	Лампа сигнала «Стоп» 12 в, 21 св. . . . .	1	
				250764-П8	Гайка М6×1 крепления заднего фонаря к держателю . . . . .	2
			252134-П2	Шайба диаметром 6,5 крепления заднего фонаря пружинная . . . . .	1	
		9	1054	Стекло заднего фонаря красное . . . . .	1	
		10	ФП13-3716202	Прокладка красного стекла внутренняя . . . . .	1	
		8	1056	Прокладка красного стекла наружная . . . . .	1	
		7	ФП13-3716200	Ободок заднего фонаря . . . . .	1	
		6	H-11-8-П8	Винт М4×8 крепления ободка . . . . .	2	
		12	C-105	Стекло заднего фонаря белое . . . . .	1	
		11	C-106	Прокладка белого стекла . . . . .	1	
		5	C-107	Держатель белого стекла . . . . .	2	
				H-11-3	Винт М3×0,5×10 крепления белого стекла . . . . .	2
			51П-3716020-В	Держатель заднего фонаря и номерного знака в сборе . . . . .	1	
		14	ФП13-3716231	51П-3716060	Прокладка держателя фонаря . . . . .	1
				201420-П8	Щиток провода заднего фонаря . . . . .	1
				252174-П8	Болт М6×20 крепления держателя . . . . .	3
210031-П8	Шайба диаметром 6 . . . . .			3		
	Болт М6×14 крепления номерного знака к держателю . . . . .			3		
252004-П8	Шайба диаметром 7 . . . . .			6		
252134-П2	Шайба диаметром 6 пружинная . . . . .			3		
250764-П8	Гайка М6×1 крепления номерного знака . . . . .			3		

\* Для автомобилей ГАЗ-51А и ГАЗ-51Ж не поставляется.

\*\* На автомобилях ГАЗ-51А и ГАЗ-51Ж ставится по 4 шт.

№ фигуры	№ позиции на фигуре	№ детали	Наименование	Количество
76	10	Подгруппа 3720. Включатель света сигнала «Стоп» (для автомобилей ГАЗ-51А, ГАЗ-51Ж, ГАЗ-51П, ГАЗ-63, ГАЗ-63А, ГАЗ-63Д, ГАЗ-93 и ГАЗ-93А)		1
		ВК12	Включатель света сигнала «Стоп» в сборе (21-3720010)	
90	1 2	Подгруппа 3721. Сигнал и кнопка сигнала (для автомобилей ГАЗ-51А, ГАЗ-51Ж, ГАЗ-51П, ГАЗ-63, ГАЗ-63А, ГАЗ-63Д, ГАЗ-93 и ГАЗ-93А)		1
		С56-Г	Сигнал в сборе двухпроводный 12 в (51-3721010-В1)	
		201456-П8	Болт М8×20 крепления сигнала к установочному кронштейну переднего амортизатора . . . . .	
		250765-П8	Гайка М8 . . . . .	
68	60 61	252135-П2	Шайба диаметром 8 пружинная . . . . .	2
		67Б-3721020	Кнопка сигнала . . . . .	1
		51-3721025	Чашка кнопки сигнала контактная . . . . .	1



Фиг. 90. Сигнал.

№ фигуры	№ позиции на фигуре	№ детали	Наименование	Количество
68	62	51-3721028	Пружина кнопки сигнала . . . . .	1
	63	51-3721030	Седло пружины кнопки сигнала . . . . .	1
	65	51-3721035-Б 247545-П	Пластина кнопки сигнала контактная в сборе . . . . .	1
			Винт М4×15 мм крепления контактной пластины кнопки сигнала . . . . .	3
	66	51-3721040	Пружина контакта на массу кнопки сигнала . . . . .	1
	64	51-3721044	Изолятор провода кнопки сигнала . . . . .	1
	67	51-3724020-В	Провод кнопки сигнала в сборе . . . . .	1
<b>Подгруппа 3722. Блок предохранителей</b> (для автомобилей ГАЗ-51А, ГАЗ-51Ж, ГАЗ-51П, ГАЗ-63, ГАЗ-63А, ГАЗ-63Д, ГАЗ-93 и ГАЗ-93А)				
	ПР10А		Блок предохранителей в сборе (63-3722010-А) . . . . .	1
	220105-П8		Винт М6×16 крепления блока предохранителей к щитку кабины . . . . .	2
	252004-П8		Шайба диаметром 7 опорная . . . . .	2
	ПР10А-3722100		Основание блока предохранителей в сборе . . . . .	1
	ПР10А-3722200		Крышка блока предохранителей в сборе . . . . .	1
	ПР10А-3722300		Вставка предохранителя . . . . .	3
	222496-П8		Винт М5×8 клеммовый . . . . .	6
	252153-П2		Шайба диаметром 5 пружинная . . . . .	6
<b>Подгруппа 3723. Соединители электропроводов</b> (для автомобилей ГАЗ-51А, ГАЗ-51Ж, ГАЗ-51П, ГАЗ-63, ГАЗ-63А, ГАЗ-63Д, ГАЗ-93 и ГАЗ-93А)				
	ПС1-А2*		Панель проводов на щитке кабины (трехклеммовая) соединительная в сборе (20-3723011-А1) . . . . .	1
	ПС4-А2		Панель проводов на щитке кабины двухклеммовая соединительная (20-3723010-А1) . . . . .	2
	240820-П8		Винт М4×18 крепления соединительной панели . . . . .	6
	252002-П8		Шайба диаметром 4 . . . . .	6
	222496-П8**		Винт М5×8 с цилиндрической головкой клеммовый . . . . .	5
	252173-П8**		Шайба диаметром 5 пружинная с внутренними зубцами . . . . .	5
	ПС1-А2		Панель проводов к фарам и подфарникам (четырёхклеммовая) соединительная в сборе (51-3723010-А1) . . . . .	2
	240820-П8		Винт М4×18 крепления соединительной панели . . . . .	4
	252002-П8		Шайба диаметром 4 . . . . .	4
	222496-П8		Винт М5×8 клеммовый с цилиндрической головкой . . . . .	8
	252173-П8		Шайба диаметром 5 пружинная с внутренними зубцами . . . . .	8
	541100		Муфта провода кнопки сигнала и провода лампы дальнего света соединительная в сборе . . . . .	2

\* Применяется только на автомобилях при установке дополнительного бензинового бака.

\*\* На автомобили ГАЗ-51А, ГАЗ-51Ж, ГАЗ-51П, ГАЗ-93 и ГАЗ-93А ставится по 7 шт.

№ фигуры	№ позиции на фигуре	№ детали	Наименование	Количество
<b>Подгруппа 3724. Электропровода</b> (для автомобилей ГАЗ-51А и ГАЗ-51Ж)				
		51А-3724015-Б	Пучок проводов основной в сборе . . . . .	1
		51-3724025-Д6	Пучок проводов добавочный в сборе . . . . .	1
		51А-3724030-В1	Пучок проводов по раме в сборе . . . . .	1
		51-3724036-А2	Провода соединения клемм питания термометра, манометра и указателя уровня бензина в сборе . . . . .	1
		51-3724038-В1	Провод к плафону и к реостату основного бензинового бака в сборе . . . . .	1
		51-3724211-А	Провод питания переключателя электродвигателя отопителя . . . . .	1
		51-3724038-Б1	Провода к плафону и к реостату основного бензинового бака в сборе . . . . .	1
		69-3724044	Провод соединения штепсельной розетки переносной лампы с массой в сборе . . . . .	1
		51-3724050-Г	Провод от аккумуляторной батареи к выключателю стартера в сборе . . . . .	1
		51-3724070	Провод соединения аккумуляторных батарей в сборе . . . . .	1
		63-3724062-Б	Провод соединения аккумуляторной батареи с массой в сборе . . . . .	1
		201460-П8	Болт М8×30 крепления провода на массу к раме . . . . .	1
		293270-П8	Шайба диаметром 8 пружинная . . . . .	3
		250765-П8	Гайка М8 . . . . .	1
		540100	Наконечник провода аккумуляторной батареи клеммовый . . . . .	2
		540102	Наконечник провода аккумуляторной батареи клеммовый . . . . .	1
		540116	Наконечник провода аккумуляторной батареи клеммовый . . . . .	1
		290659-П16	Болт М8×30 клеммы провода аккумуляторной батареи . . . . .	4
		250765-П16	Гайка М8 . . . . .	4
		51-3724063-А	Провод соединения массы двигателя с рамой в сборе . . . . .	1
		51-3724063-Б	Провод соединения двигателя с кабиной в сборе . . . . .	1
		201460-П8	Болт М8×30 крепления провода массы двигателя к раме . . . . .	1
		293270-П8	Шайба диаметром 8 пружинная . . . . .	5
		250765-П8	Гайка М8 . . . . .	1
		51-3724093	Скоба крепления основного пучка проводов к щитку, брызговику и капоту . . . . .	4
		220103-П8	Винт М6×12 крепления скобы . . . . .	4
		252154-П2	Шайба диаметром 6 пружинная . . . . .	5
		250764-П8	Гайка М6 . . . . .	2
		51А-3724069	Провод питания электродвигателя отопителя в сборе . . . . .	1
		51-3724054-Б	Провод от блока предохранителей к прерывателю в сборе . . . . .	1

№ фигуры	№ позиции на фигуре	№ детали	Наименование	Количество
		51-3724218 M-14566	Провод от прерывателя к переключателю в сборе . . . . .	1
		51-3724093	Скоба крепления основного пучка проводов к стойке радиатора и добавочного пучка проводов к щитку передка . . . . .	3
		220103-П8	Скоба крепления добавочного пучка проводов и пучка проводов по раме к щитку передка кабины . . . . .	2
		252154-П2	Винт М6×12 крепления скобы . . . . .	1
		51-3724093	Шайба диаметром 6 пружинная . . . . .	1
		240836-П8	Скоба крепления проводов ножного переключателя света к щитку передка кабины . . . . .	1
		20-3724083	Винт 5×12 для крепления скобы проводов . . . . .	2
		11-700786	Уплотнитель основного и добавочного пучка проводов в щитке передка . . . . .	2
		220103-П8	Обойма уплотнителя пучка проводов . . . . .	2
		252154-П2	Винт М6×12 крепления обоймы уплотнителя к щитку . . . . .	4
		A-14585	Шайба диаметром 6 пружинная . . . . .	4
		AA-17266	Скоба крепления пучка проводов по раме и заднего фонаря к лонжерону . . . . .	7
		297508-П8	Втулка пучка проводов по раме в поперечине № 5 и в раскосе рамы резиновая . . . . .	2
		201455-П8	Скоба крепления стартерного провода к верхней полке лонжерона рамы . . . . .	1
		252135-П2	Болт М8×18 крепления скобы . . . . .	1
		250765-П8	Шайба диаметром 8 пружинная . . . . .	1
		M-14566	Гайка М8 . . . . .	1
		A-14552	Скоба крепления стартерного провода к нижней полке лонжерона рамы . . . . .	1
		51-3724073-Б	Втулка стартерного привода резиновая . . . . .	1
		21-3713090	Скоба втулки стартерного привода . . . . .	1
		51-3724093	Скоба крепления проводов по заднему брусу . . . . .	4
			Скоба крепления проводов к продольному брусу . . . . .	1
<b>Подгруппа 3724. Электропровода</b> (для автомобилей ГАЗ-63 и ГАЗ-63А)				
		63-3724015-И1	Пучок проводов основной в сборе . . . . .	1
		51-3724025-Д6	Пучок проводов добавочный в сборе . . . . .	1
		63-3724030-Ж2	Пучок проводов по раме в сборе . . . . .	1
		63-3724031-Б	Пучок проводов к заднему фонарю . . . . .	1
		51-3724036-А2	Провода соединения клемм питания термометра, манометра и указателя уровня бензина в сборе . . . . .	1
		63-3724038-Б1	Провод к плафону и к реостату основного бензинового бака в сборе . . . . .	1
		51-3724211-А	Провод питания переключателя электродвигателя отопителя . . . . .	1
		69-3724044	Провод соединения штепсельной розетки переносной лампы с массой в сборе . . . . .	1

№ фигуры	№ позиции на фигуре	№ детали	Наименование	Количество
		63-3724050-Б	Провод от аккумуляторной батареи к выключателю стартера в сборе . . . . .	1
		46-3724062-Б	Провод соединения аккумуляторной батареи с массой в сборе . . . . .	1
		201460-П8	Болт М8×30 крепления провода на массу к раме . . . . .	1
		293270-П8	Шайба диаметром 8 пружинная . . . . .	3
		250765-П8	Гайка М8 . . . . .	1
		540113	Наконечник провода аккумуляторной батареи клеммовый . . . . .	1
		540116	Наконечник провода аккумуляторной батареи клеммовый . . . . .	2
		290659-П16	Болт М8×30 клеммы провода аккумуляторной батареи . . . . .	4
		250765-П16	Гайка М8 . . . . .	4
		51-3724063-А	Провод соединения массы двигателя с рамой в сборе . . . . .	1
		51-3724063-Б	Провод соединения двигателя с кабиной в сборе . . . . .	1
		201460-П8	Болт М8×30 крепления провода массы двигателя к раме . . . . .	1
		293270-П8	Шайба диаметром 8 пружинная . . . . .	5
		250765-П8	Гайка М8 . . . . .	1
		51-3724093	Скоба крепления основного пучка проводов к щитку, брызговику и капоту . . . . .	4
		220103-П8	Винт М6×12 крепления скобы . . . . .	4
		252154-П2	Шайба диаметром 6 пружинная . . . . .	5
		250764-П8	Гайка М6 . . . . .	2
		51-3724053	Провод питания контрольной лампы температуры воды в радиаторе в сборе . . . . .	1
		51А-3724069	Провод питания электродвигателя отопителя в сборе . . . . .	1
		51-3724054-Б	Провод от блока предохранителей к прерывателю в сборе . . . . .	1
		51-3724218	Провод от прерывателя к переключателю в сборе . . . . .	1
		М-14566	Скоба крепления основного пучка проводов к стойке радиатора и добавочного пучка проводов к щитку передка . . . . .	3
		51-3724093	Скоба крепления добавочного пучка проводов и пучка проводов по раме к щитку передка кабины . . . . .	1
		220103-П8	Винт М6×12 крепления скобы . . . . .	1
		252154-П2	Шайба диаметром 6 пружинная . . . . .	1
		51-3724093	Скоба крепления проводов ножного переключателя света к щитку передка кабины . . . . .	1
		240836-П8	Винт М5×12 для крепления скобы проводов . . . . .	2
		20-3724083	Уплотнитель основного и добавочного пучка проводов в щитке передка . . . . .	2
		11-700786	Обойма уплотнителя пучка проводов . . . . .	2
		220103-П8	Винт М6×12 крепления обоймы уплотнителя к щитку . . . . .	4
		252154-П2	Шайба диаметром 6 пружинная . . . . .	4

№ фигуры	№ позиции на фигуре	№ детали	Наименование	Количество
		A-14585	Скоба крепления пучка проводов по раме и заднего фонаря к лонжерону . . . . .	10
		AA-17266	Втулка пучка проводов по раме в поперечине № 5 и в раскосе рамы резиновая . . . . .	2
		297508-П8	Скоба крепления стартерного провода к верхней полке лонжерона рамы . . . . .	1
		201455-П8	Болт М8×18 крепления скобы . . . . .	1
		252135-П2	Шайба диаметром 8 пружинная . . . . .	1
		250765-П8	Гайка М8 . . . . .	1
		M-14566	Скоба крепления стартерного провода к нижней полке лонжерона рамы . . . . .	1
		A-14552	Втулка стартерного привода резиновая . . . . .	1
		51-3724073-Б	Скоба втулки стартерного привода . . . . .	1
<b>Подгруппа 3724. Электропровода</b> (для автомобиля ГАЗ-51П)				
		63-3724015-И1	Пучок проводов основной в сборе . . . . .	1
		51-3724025-Д6	Пучок проводов добавочный в сборе . . . . .	1
		51П-3724030-А	Пучок проводов по раме в сборе . . . . .	1
		51П-3724031	Пучок проводов к заднему фонарю в сборе . . . . .	1
		51-3724036-А2	Провода соединения клемм питания термометра и указателя уровня бензина в сборе . . . . .	1
		63-3724038-Б1	Провода к плафону и к реостату основного бензинового бака в сборе . . . . .	1
		69-3724044	Провод соединения штепсельной розетки переносной лампы с массой в сборе . . . . .	1
		51-3724050-Г	Провод от аккумуляторной батареи к выключателю стартера в сборе . . . . .	1
		540100	Наконечник клеммовый провода к аккумуляторной батарее . . . . .	1
		290659-П16	Болт М8×30 клеммового наконечника провода от аккумуляторной батареи к стартеру . . . . .	1
		250765-П16	Гайка М8 . . . . .	1
		63-3724062-Б	Провод от аккумуляторной батареи на массу в сборе . . . . .	1
		540116	Наконечник клеммовый провода к аккумуляторной батарее . . . . .	1
		290659-П16	Болт М8×30 клеммового наконечника провода к аккумуляторной батарее . . . . .	1
		250765-П16	Гайка М8 . . . . .	1
		201454-П8	Болт М8×16 крепления провода от аккумуляторной батареи на массу . . . . .	1
		293270-П8	Шайба диаметром 8 пружинная . . . . .	2
		51-3724063-А	Провод соединения двигателя с кабиной в сборе . . . . .	1
		201454-П8	Болт М8×16 крепления провода соединения двигателя с кабиной . . . . .	1
		293270-П8	Шайба диаметром 8 пружинная . . . . .	2
		252177-П8	Шайба диаметром 12 пружинная . . . . .	2
		51-3724070	Провод соединения аккумуляторных батарей в сборе . . . . .	1
		540100	Наконечник клеммовый провода к аккумуляторной батарее . . . . .	1

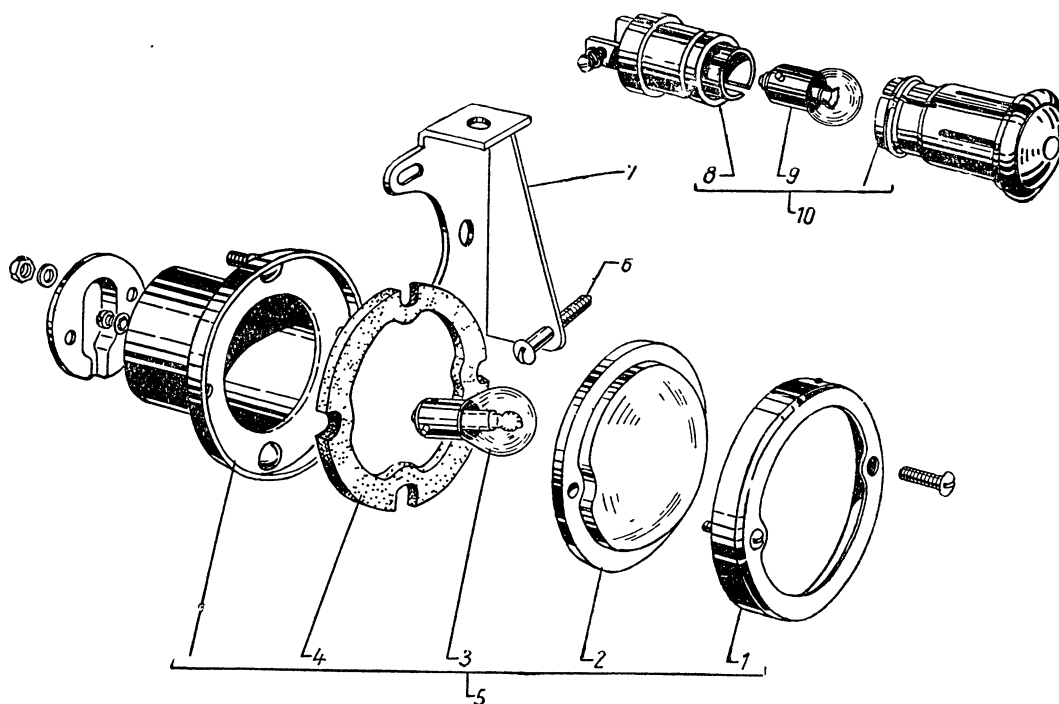


№ фигуры	№ позиции на фигуре	№ детали	Наименование	Количество
		540102	Наконечник клеммовый провода к аккумуляторной батарее	1
		290659-П16	Болт М8×30 клеммового наконечника провода соединения аккумуляторных батарей	2
		250765-П16	Гайка М8	2
		51-3724211-А	Провод питания переключателя мотора отопителя в сборе	1
		51-3724093	Скоба крепления основного пучка провода к щитку передка кабины	2
		220103-П8	Винт М6×12 крепления скобы	2
		252154-П2	Шайба диаметром 6 пружинная	2
		51-3724093	Скоба крепления основного пучка проводов к левому брызговику переднего крыла	1
		240836-П8	Шуруп 5×12 крепления скобы	1
		51-3724093	Скоба крепления основного пучка проводов к левой нижней панели боковины капота	1
		220103-П8	Винт М6×12 крепления скобы	1
		201454-П8	Болт М8×16 крепления скобы втулки стартерного провода	1
		252005-П8	Шайба диаметром 8	1
		252135-П2	Шайба диаметром 8 пружинная	1
		252154-П2	Шайба диаметром 6 пружинная	1
		250764-П8	Гайка М6	1
		М-14566	Скоба крепления основного пучка проводов к стойке радиатора	2
		51-3724093	Скоба крепления основного пучка проводов к правой нижней панели боковины капота	1
		220103-П8	Винт М6×12 крепления скобы	1
		252154-П2	Шайба диаметром 6 пружинная	1
		250764-П8	Гайка М6	1
		М-14566	Скоба крепления добавочного пучка проводов к щитку передка кабины	1
		51-3724093	Скоба крепления добавочного пучка проводов к щитку передка кабины	1
		220103-П8	Винт М6×12 крепления скобы	1
		252154-П2	Шайба диаметром 6 пружинная	1
		51-3724093	Скоба крепления проводов ножного переключателя света к щитку передка кабины	1
		240836-П8	Шуруп 5×12 крепления скобы	1
		20-3724083	Уплотнитель основного пучка проводов в щитке передка кабины	1
		20-3724083	Уплотнитель добавочного пучка проводов в щитке передка кабины	1
		11-700786	Обойма уплотнителя пучка проводов в щитке передка кабины	2
		220103-П8	Винт М6×12 крепления обоймы	4
		51А-3724069	Провод питания электродвигателя отопителя в сборе	1
		51-3724054-Б	Провод от блока предохранителей к прерывателю в сборе	1
		51-3724218	Провод от прерывателя к переключателю в сборе	1

№ фигуры	№ позиции на фигуре	№ детали	Наименование	Количество
		A-14585	Скоба крепления пучка проводов по раме к верхней полке лонжерона рамы . . . . .	1
		A-14585	Скоба крепления пучка проводов по раме и заднему фонарю к лонжерону рамы . . . . .	5
		51-3802040	Скоба крепления пучка проводов по раме к щитку передка кабины . . . . .	1
		51-3724073-Б	Скоба крепления стартерного провода . . . . .	1
		A-14552	Втулка резиновая . . . . .	1
<b>Подгруппа 3724. Электропровода</b> (для автомобиля ГАЗ-63Д)				
		63-3724015-И1	Пучок проводов основной в сборе . . . . .	1
		51-3724025-Д6	Пучок проводов добавочный в сборе . . . . .	1
		63Д-3724030	Пучок проводов по раме в сборе . . . . .	1
		63Д-3724031	Пучок проводов к заднему фонарю в сборе . . . . .	1
		51-3724036-А2	Провод соединения клемм питания термометра и указателя уровня бензина в сборе . . . . .	1
		63-3724038-Б1	Провода к плафону и к реостату основного бензинового бака в сборе . . . . .	1
		51-3724053	Провод питания контрольной лампы температуры воды в радиаторе в сборе . . . . .	1
		69-3724044	Провод соединения штепсельной розетки переносной лампы с массой в сборе . . . . .	1
		63-3724050-Б	Провод от аккумуляторной батареи к выключателю стартера в сборе . . . . .	1
		540113	Наконечник клеммовый провода к аккумуляторной батарее . . . . .	1
		290659-П16	Болт М8×30 клеммового наконечника провода от аккумуляторной батареи к стартеру . . . . .	1
		250765-П16	Гайка М8 . . . . .	1
		46-3724062-Б	Провод от аккумуляторной батареи на массу в сборе . . . . .	1
		540116	Наконечник клеммовый провода к аккумуляторной батарее . . . . .	1
		290659-П16	Болт М8×30 клеммового наконечника провода к аккумуляторной батарее . . . . .	1
		250765-П16	Гайка М8 . . . . .	1
		201454-П8	Болт М8×16 крепления провода от аккумуляторной батареи на массу . . . . .	1
		293270-П8	Шайба диаметром 8 пружинная . . . . .	2
		51-3724063-Б	Провод соединения двигателя с кабиной в сборе . . . . .	1
		201454-П8	Болт М8×16 крепления провода соединения двигателя с кабиной . . . . .	1
		293270-П8	Шайба диаметром 8 пружинная . . . . .	2
		292798-П8	Гайка М11 крепления провода соединения двигателя с кабиной к двигателю . . . . .	1
		252177-П8	Шайба диаметром 12 пружинная . . . . .	2
		51-3724054-Б	Провод от блока предохранителей к прерывателю указателей поворотов в сборе . . . . .	1

№ фигуры	№ позиции на фигуре	№ детали	Наименование	Количество
		51A-3724218	Провод от переключателя указателя поворотов к прерывателю . . . . .	1
		51-3724211-A	Провод питания переключателя мотора отопителя в сборе . . . . .	1
		51A-3724059	Провод от переключателя электродвигателя вентилятора электроотопителя к двигателю . . . . .	1
		51-3724093	Скоба крепления основного пучка провода к щитку передка кабины . . . . .	2
		220103-П8	Винт М6×12 крепления скобы . . . . .	2
		252154-П2	Шайба диаметром 6 пружинная . . . . .	2
		51-3724093	Скоба крепления основного пучка проводов к левому брызговику переднего крыла . . . . .	1
		240836-П8	Шуруп 5×12 крепления скобы . . . . .	1
		51-3724093	Скоба крепления основного пучка проводов к левой нижней панели боковины капота . . . . .	1
		252154-П2	Шайба диаметром 6 пружинная . . . . .	1
		250764-П8	Гайка М6 . . . . .	1
		М-14566	Скоба крепления основного пучка проводов к стойке радиатора . . . . .	2
		51-3724093	Скоба крепления основного пучка проводов к правой нижней панели боковины капота . . . . .	1
		220103-П8	Винт М6×12 крепления скобы . . . . .	1
		252154-П2	Шайба диаметром 6 пружинная . . . . .	1
		250764-П8	Гайка М6 . . . . .	1
		М-14566	Скоба крепления добавочного пучка проводов к щитку передка кабины . . . . .	1
		51-3724093	Скоба крепления добавочного пучка проводов к щитку передка кабины . . . . .	1
		220103-П8	Винт М6×12 крепления скобы . . . . .	1
		252154-П2	Шайба диаметром 6 пружинная . . . . .	1
		51-3724092	Скоба крепления провода реостата бензинового бака к перегородкам пола . . . . .	7
		51-3724093	Скоба крепления проводов ножного переключателя света к щитку передка кабины . . . . .	1
		240836-П8	Шуруп 5×12 крепления скобы . . . . .	1
		20-3724083	Уплотнитель основного пучка проводов в щитке передка кабины . . . . .	1
		20-3724083	Уплотнитель добавочного пучка проводов в щитке передка кабины . . . . .	1
		11-700786	Обойма уплотнителя пучка проводов в щитке передка кабины . . . . .	2
		220103-П8	Винт М6×12 крепления обоймы . . . . .	4
		А-14585	Скоба крепления пучка проводов по раме к верхней полке лонжерона рамы . . . . .	1
		А-14585	Скоба крепления пучка проводов по раме к лонжерону рамы . . . . .	4
		51-3802040	Скоба крепления пучка проводов по раме к щитку передка кабины . . . . .	1
		51-3724092	Скоба крепления пучка проводов заднего фонаря к полу кабины . . . . .	2
		А-14552	Втулка резиновая стартерного провода . . . . .	1

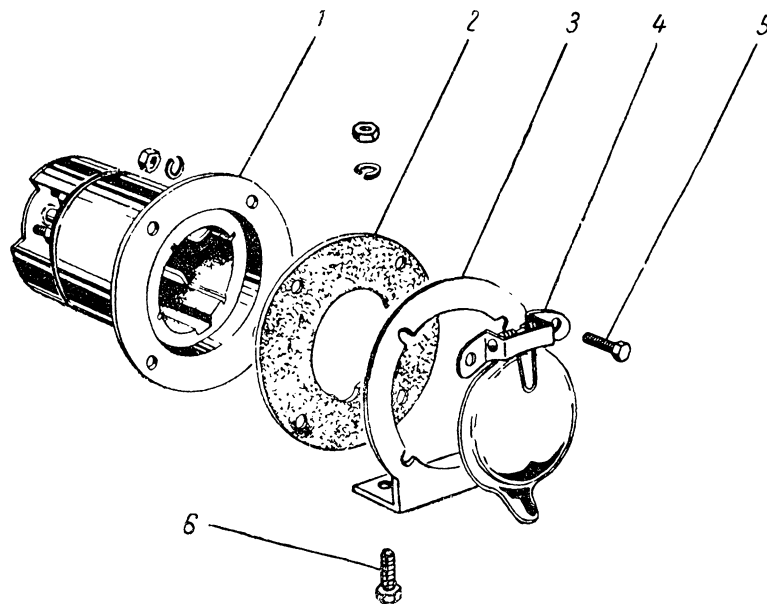
№ фигуры	№ позиции на фигуре	№ детали	Наименование	Количество
		51-3724073-Б	Скоба крепления стартерного провода . . . . .	1
		51-3724093	Скоба крепления стартерного провода к усилителю пола кабины . . . . .	1
		224622-П8	Винт М6×10 крепления скобы стартерного провода к усилителю пола . . . . .	1
		252154-П2	Шайба диаметром 6 . . . . .	1
<b>Подгруппа 3726. Указатели поворота</b> (для автомобилей ГАЗ-51А, ГАЗ-51Ж)				
91	5	УП5	Указатель поворота задний в сборе (51-3726015) . . . . .	2
	3	A26	Лампочка заднего указателя поворота 12 в, 21 св. (20-3717025) . . . . .	2
		УП5-3726100	Корпус указателя поворотов в сборе . . . . .	2
	2	УП5-3726204	Рассеиватель указателя поворота . . . . .	2
		УП5-3726203	Прокладка . . . . .	2
	1	УП5-3726221	Ободок рассеивателя . . . . .	2
		51А-3726058	Держатель заднего указателя поворота с подкладкой поперечного бруса в сборе правый . . . . .	1
		250764-П8	Гайка М6 крепления указателя поворота на держателе . . . . .	2



Фиг. 91. Указатели поворота.

№ фигуры	№ позиции на фигуре	№ детали	Наименование	Количество		
91	6	293226-П8	Шайба диаметром 6,2 специальная . . . . .	3		
		247580-П8	Винт 5×40 крепления держателя заднего указателя поворота . . . . .	1		
	7	51А-3726059	Держатель заднего указателя поворота с подкладкой поперечного бруса в сборе левый . . . . .	1		
		250764-П8	Гайка М6 крепления указателя поворота на держателе . . . . .	2		
	6	293226-П8	Шайба диаметром 6,2 специальная . . . . .	4		
		247580-П8	Винт 5×40 крепления держателя заднего указателя поворота . . . . .	1		
		П17	Переключатели указателей поворота в сборе (51-3713305-Б1) . . . . .	1		
	10	51-3726094-Б	Ручка переключателя указателей поворота . . . . .	1		
		ПД-20-Е	Фонарь контрольной лампы указателей поворота в сборе (51-3803010) . . . . .	1		
	8	ПД20-100	Патрон фонаря контрольной лампы в сборе (21-3803025) . . . . .	1		
	9	А22	Лампа контрольная указателей поворота 12 в, 1 св. (20-3726033) . . . . .	1		
		РС57-В	Прерыватель указателей поворота в сборе (51А-3726155) . . . . .	1		
	<b>Подгруппа 3726. Указатели поворота</b> (для автомобилей ГАЗ-51П и ГАЗ-63Д)					
91		П17	Переключатель указателя поворотов в сборе (51-3713305-Б1) . . . . .	1		
	10	51-3726094-Б	Ручка переключателя указателей поворотов . . . . .	1		
		ПД20-Е	Фонарь контрольной лампы указателей поворота в сборе (51-3803010) . . . . .	1		
	8	ПД-20-100	Патрон фонаря контрольной лампы в сборе (21-3803025) . . . . .	1		
	9	А22	Лампа контрольная указателей поворота в сборе (20-3726033) . . . . .	1		
		РС57-В	Прерыватель указателей поворота в сборе (51А-3726155) . . . . .	1		
<b>Подгруппа 3726. Указатели поворота</b> (для автомобилей ГАЗ-63 и ГАЗ-63А)						
91	5	УП5	Указатель поворота задний в сборе (51-3726015) . . . . .	2		
	3	А-26	Лампа заднего указателя поворота 12 в, 21 св. (20-3717025) . . . . .	2		
			Корпус указателя поворота в сборе . . . . .	2		
	2		УП5-3726100	УП5-3726204	Рассеиватель указателя поворота . . . . .	2
	4		УП5-3726203		Прокладка . . . . .	2
	1		УП5-3726221	Ободок рассеивателя . . . . .	2	
			51А-3726060	Держатель заднего указателя поворота . . . . .	2	
			201455-П8	Болт М8×18 крепления держателя . . . . .	4	
		250765-П8	Гайка М8 . . . . .	4		

№ фигуры	№ позиции на фигуре	№ детали	Наименование	Количество
91	10	252235-П8	Шайба диаметром 8 пружинная . . . . .	5
		250764-П8	Гайка М6 крепления заднего указателя к держателю . . . . .	4
		252234-П8	Шайба диаметром 8 пружинная . . . . .	4
		П17	Переключатель указателя поворота в сборе (51-3713305-Б1) . . . . .	1
		51-3726094-Б	Ручка переключателя указателей поворота . . . . .	1
		ПД-20-Е	Фонарь контрольной лампы указателей поворота в сборе (51-3803010) . . . . .	1
		8	ПД-20-100	Патрон фонаря контрольной лампы в сборе (21-3803025) . . . . .
9	Л22	Лампа контрольная указателей поворота 12 в, 1 св. (20-3726033) . . . . .	1	
		РС57-В	Прерыватель указателей поворота в сборе (51А-3726155) . . . . .	1
<b>Подгруппа 3730. Штепсельная розетка питания прицепа (для автомобилей ГАЗ-51П, ГАЗ-63, ГАЗ-63А и ГАЗ-63Д)</b>				
92	1	ПС10	Розетка штепсельная питания прицепа в сборе (51-3730010) . . . . .	1
	5	201420-П8	Болт М6×20 крепления штепсельной розетки к установочной пластине . . . . .	4
		250764-П8	Гайка М6 . . . . .	4
		252134-П2	Шайба диаметром 6 пружинная . . . . .	4



Фиг. 92. Штепсельная розетка.

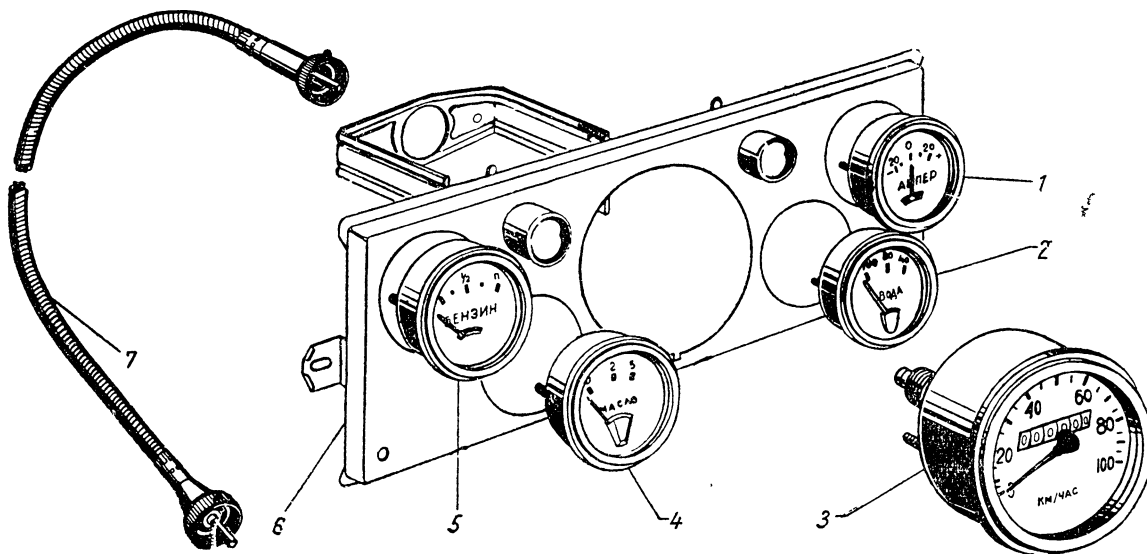
№ фигуры	№ позиции на фигуре	№ детали	Наименование	Количество
92	4	ПС10-3716130	Крышка штепсельной розетки питания прицепа в сборе (51-3730030) . . . . .	1
	2	51-3730032	Прокладка штепсельной розетки уплотнительная . .	1
	3	51П-3730031	Кронштейн штепсельной розетки . . . . .	1
	6	201455-П8	Болт М8×18 . . . . .	2
		250602-П8	Гайка М8 . . . . .	2
		252135-П8	Шайба диаметром 8 . . . . .	2
<b>Подгруппа 3731. Указатели габарита и маршрута</b> (для автомобилей ГАЗ-51А, ГАЗ-51Ж, ГАЗ-63, ГАЗ-63А, ГАЗ-93 и ГАЗ-93А)				
	ФП20		Отражатель света желтый в сборе (на передний борт платформы — 51-3731010-А) . . . . .	1
	245598-П8		Шуруп 5×30 крепления отражателя света . .	4
	ФП21		Отражатель света красный в сборе (на задний борт платформы — 51-3731020-А) . . . . .	2
	247598-П8		Шуруп 5×30 крепления отражателя света . .	4

## Группа 38. ПРИБОРЫ

№ фигуры	№ позиции на фигуре	№ детали	Наименование	Количество
<b>Подгруппа 3801. Комбинация приборов</b> (для автомобилей ГАЗ-51А, ГАЗ-51Ж, ГАЗ-51П, ГАЗ-63, ГАЗ-63А, ГАЗ-63Д, ГАЗ-93 и ГАЗ-93А)				
93	6	КП5-Е2	Комбинация приборов в сборе (51-3801010-Д) . . . . .	1
		250764-П8	Гайка М6 крепления комбинации приборов к панели щитка . . . . .	2
		252134-П2	Шайба диаметром 6 пружинная . . . . .	2
	3	СП24	Спидометр в сборе . . . . .	1
		7	ГВ20-В*	Вал спидометра гибкий в сборе (20-3802020-В) . . . . .
		ГВ63-В**	Вал спидометра гибкий в сборе (63-3802020-Г) . . . . .	1
		20-1104091	Втулка гибкого вала спидометра в щитке передка уплотнительная . . . . .	1
		51-3802040	Скоба крепления гибкого вала спидометра на щитке кабины . . . . .	1
		220103-П8	Винт М6 × 12 крепления скобы . . . . .	1
		252134-П2	Шайба диаметром 6 пружинная . . . . .	1
	20-3506046**	Трубка уплотнительная гибкого вала . . . . .	1	
	ПП2	Патрон контрольной лампы указателя дальнего света фар в сборе (51-3803028) . . . . .	1	

\* Применяется только на автомобилях ГАЗ-51А, ГАЗ-51П, ГАЗ-51Ж, ГАЗ-93 и ГАЗ-93А.

\*\* Применяется только на автомобилях ГАЗ-63 и ГАЗ-63А, ГАЗ-63Д.



Фиг. 93. Комбинация приборов.



№ фигуры	№ позиции на фигуре	№ детали	Наименование	Количество
93 24; 25	5	A-23	Лампа 12 в, 1,5 св. указателя дальнего света фар (51-3713020-Б) . . . . .	1
	1	УБ26	Указатель уровня бензина в сборе . . . . .	1
	8	АП6	Амперметр в сборе . . . . .	1
	8	БМ20-А	Датчик указателя уровня бензина основного бака в сборе (51-3806020-Б1) . . . . .	1
	9	224598-П8	Винт М5×12 крепления датчика бензинового бака . . . . .	5
		293196-П	Шайба диаметром 5 алюминиевая . . . . .	5
	7	12-1104022	Прокладка датчика указателя уровня бензина основного бака . . . . .	1
		БМ19-А*	Датчик указателя уровня бензина дополнительного бака в сборе (51-3806022-Б1) . . . . .	1
		224598-П8*	Винт М5×12 крепления датчика указателя уровня бензина . . . . .	5
		293196-П* <sub>1</sub>	Шайба диаметром 5 алюминиевая . . . . .	5
		12-1104022*	Прокладка датчика указателя уровня бензина дополнительного бака . . . . .	1
		П16*	Переключатель датчиков указателя уровня бензина в сборе (51-3806030-Б) . . . . .	1
		51-3806035*	Табличка переключателя датчиков указателя уровня бензина . . . . .	1
	93	2	УК16-Б	Указатель температуры воды в сборе . . . . .
4		УК18-Б	Указатель давления масла в сборе . . . . .	1
		ТМ3	Датчик указателя температуры воды в сборе (20-3808020) . . . . .	1
		ММ9	Датчик указателя давления масла в сборе (20-3810020) . . . . .	1
		ПД20-Д**	Фонарь контрольной лампы температуры воды в радиаторе (51-3803015) . . . . .	1
		A22**	Лампа температуры воды в радиаторе контрольная (12 в, 1 св.—20-3726033) . . . . .	1
		ММ7**	Датчик контрольной лампы температуры воды в радиаторе в сборе (12-3808025) . . . . .	1
Подгруппа 3803. Контрольная лампа (для автомобилей ГАЗ-63, ГАЗ-63А и ГАЗ-63Д)				
		ПД20-Д	Фонарь контрольной лампы температуры воды в радиаторе в сборе (51-3803015) . . . . .	1
		20-3726033	Лампа 12 в, 1 св. контрольная температура воды в радиаторе . . . . .	1
	ММ7	Датчик контрольной лампы температуры воды в радиаторе в сборе (12-3808025) . . . . .	1	
Подгруппа 3816. Газовые манометры (для автомобиля ГАЗ-51Ж)				
97	28	51Ж-3816060	Манометр газовый высокого давления в сборе . . . . .	1
	29	51Б-3816110-Б	Манометр газовый низкого давления в сборе . . . . .	1
	27	20-1101108	Шайба крепления штуцера к манометрам высокого и низкого давления . . . . .	2

\* Применяется только на автомобилях при установке дополнительного бензинового бака.

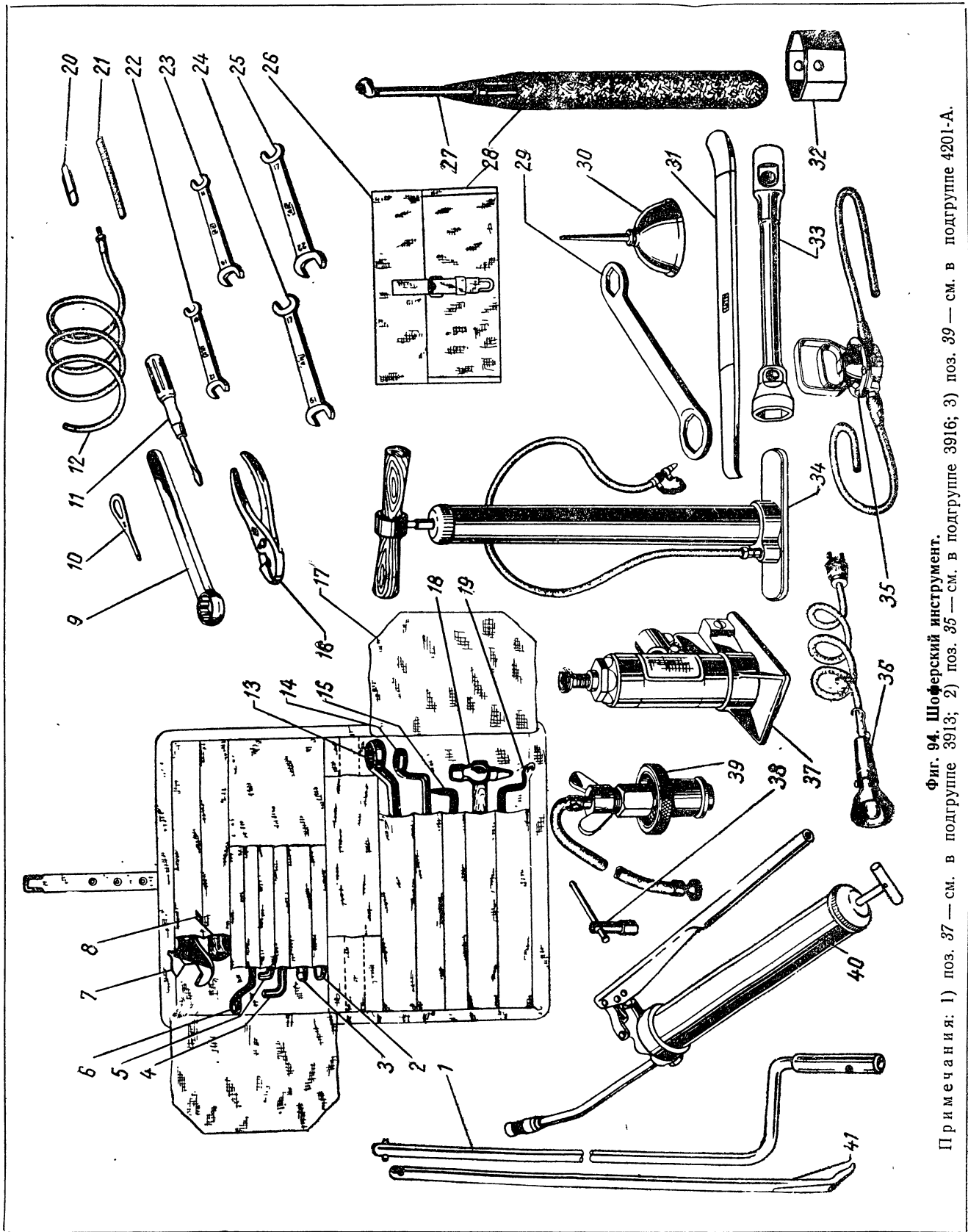
\*\* Применяется только на автомобилях ГАЗ-63, ГАЗ-63А и ГАЗ-63Д.

**Группа 39. ШОФЕРСКИЙ ИНСТРУМЕНТ И ПРИНАДЛЕЖНОСТИ**

№ фигуры	№ позиции на фигуре	№ детали	Наименование	Количество
<b>Подгруппа 3901. Шоферский инструмент</b>				
(для автомобилей ГАЗ-51А, ГАЗ-51Ж, ГАЗ-51П, ГАЗ-63, ГАЗ-63А, ГАЗ-63Д, ГАЗ-93 и ГАЗ-93А)				
94	17	51-3901010-В1	Сумка инструментальная в сборе большая . . . . .	1
	26	51-3901024-А	Сумка инструментальная в сборе малая . . . . .	1
	22	ИП-3901026-А	Ключ 10×12 гаечный двусторонний (289503-П4) . . . . .	1
	23	ИП-3901027-А	Ключ 11×14 гаечный двусторонний (289504-П4) . . . . .	1
	24	ИП-3901028-А	Ключ 17×19 гаечный двусторонний (289509-П4) . . . . .	1
	25	ИП-3901029-А	Ключ 17×22 гаечный двусторонний (289510-П4) . . . . .	1
	8	И8-3901000-А	Отвертка большая (11-17020-А) . . . . .	1
	11	И7-3901000-Б	Отвертка малая (11-17087-А) . . . . .	1
	15	ИП-3901251	Отвертка пробки продольной рулевой тяги и винта диска тормозного барабана (51-3901178) . . . . .	1
	10	ИП-3901252	Отвертка малая (70-17087-А) . . . . .	1
	38	И102-3901000-А	Ключ 24-мм торцовый свечной с воротком в сборе (51А-3901044) . . . . .	1
	33	ИП-3901101-Б	Ключ для гаек колес (51-3901078-Б) . . . . .	1
	32	ИП-3901144	Ключ для регулировки подшипников ступиц задних колес (51-3901057-А) . . . . .	1
	4	63-3901094	Ключ регулировочного винта вала сошки рулевого управления и пробки сливного отверстия раздаточной коробки . . . . .	1
	6	ИП-3901197-Б	Ключ 17-мм для гаек головки блока (51-3901142-Г) . . . . .	1
	9	ИП-3901196-Б	Ключ 14-мм гаечный газопровода (51-3901143) . . . . .	1
	13	ИП-3901192	Ключ 24×30 для гаек стремянок рессор (51-3901129-Б) . . . . .	1
	19	ИП-3901172	Ключ для головок опорных пальцев колодок тормоза (51-3901120) . . . . .	1
	14	ИП-3901195-А	Ключ 19×24 для регулировочных эксцентриков и гаек опорных пальцев колодок тормоза (51-3901145) . . . . .	1
	29	ИП-3901194*	Ключ внутреннего колпака передней ступицы и гайки поворотного кулака передней оси (51-3901154) . . . . .	1
	7	ИЗ-3901000	Ключ 36-мм гаечный разводной (51-3901165-Б) . . . . .	1
	16	Ф-079	Плоскогубцы автомобильные (А-17025) . . . . .	1
	3	Ф-075-А	Бородок 4-мм слесарный (11-17200) . . . . .	1
	2	Ф-073	Зубило слесарное (М-17202) . . . . .	1
	18	Ф-083-А	Молоток 0,5-кг слесарный с рукояткой в сборе (М-17090-А) . . . . .	1
	20	51-3901550	Щуп для проверки зазора в прерывателе и искрового зазора в свечах . . . . .	1
	21	51-3901560	Пластина для зачистки контактов прерывателя . . . . .	1
	41	ИП-3901274	Лопатка бортового кольца колеса большая монтажная и вороток колесного ключа (51-3901207-Б) . . . . .	1
	31	Ф-084	Лопатка бортового кольца колеса малая монтажная (М-17018) . . . . .	1
	1	И10-3901000**	Рукоятка пусковая (51-3901215) . . . . .	1

\* Только для автомобилей ГАЗ-51А, ГАЗ-51Ж, ГАЗ-51П, ГАЗ-93 и ГАЗ-93А.

\*\* На автомобиль ГАЗ-63А не устанавливается.



Фиг. 94. Шовёрский инструмент.

Примечания: 1) поз. 37 — см. в подгруппе 3913; 2) поз. 35 — см. в подгруппе 3916; 3) поз. 39 — см. в подгруппе 4201-А.

№ фигуры	№ позиции на фигуре	№ детали	Наименование	Количество
94	34	РН1-3917010	Насос для накачивания шин в сборе (51-3901220)	1
	40	Ш1-3911010	Шприц рычажно-плунжерный для смазки в сборе (51-3911010) . . . . .	1
	30	51-3901416-Б	Масленка для жидкой смазки в сборе . . . . .	1
		51-3901436-Б	Кронштейн масленки для жидкой смазки в сборе	1
		201415-П8	Болт М6×10 крепления кронштейна масленки для жидкой смазки к щитку кабины . . . . .	2
		252154-П4	Шайба диаметром 6 пружинная. . . . .	2
	27	СКМД13-3912200	Манометр шинный в сборе (51-3901350-А2) . . . . .	1
	28	51-3901385-А2	Чехол для шинного манометра в сборе . . . . .	1
	12	51-3901470-А	Шланг для прокачивания гидравлических тормозов в сборе . . . . .	1

**Подгруппа 3905. Шанцевый инструмент**  
(для автомобиля ГАЗ-63)

911765	Хомут крепления пилы в сборе . . . . .	1
911730	Защелка и стяжка хомута в сборе . . . . .	1
911731	Защелка хомута . . . . .	1
911182	Стяжка хомута . . . . .	1
252549-П	Ось защелки хомута пилы . . . . .	1
911726	Обойма хомута . . . . .	1
911767	Планка накладная хомута . . . . .	1
252548-П	Ось накладной планки хомута пилы . . . . .	1
060-149180	Скоба крепления пилы . . . . .	1

**Подгруппа 3909. Бачок для масла**  
(Для автомобилей ГАЗ-51А, ГАЗ-63 и ГАЗ-63А)

95	1	51А-3909010	Бачок для масла с пробками в сборе . . . . .	1
	2	353052-S	Пробка сливного штуцера бачка для масла . . . . .	1
	4	51-3909080-Б	Пробка бачка для масла в сборе . . . . .	1
	3	51-3909083-Б	Прокладка пробки бачка для масла . . . . .	1
		51А-3909038	Скоба держателя бачка для масла . . . . .	1
		51-3909039	Усилитель скобы держателя бачка для масла . . . . .	1
	5	51-3909085	Держатель бачка для масла в сборе . . . . .	1
		51-3909086	Держатель бачка для масла . . . . .	1
		51-3909088	Стержень держателя бачка для масла . . . . .	1
	7	292741-П8	Гайка-барашек М8 держателя бачка для масла	1
	6	293280-П2	Шайба диаметром 9 гайки-барашка держателя бачка для масла . . . . .	1

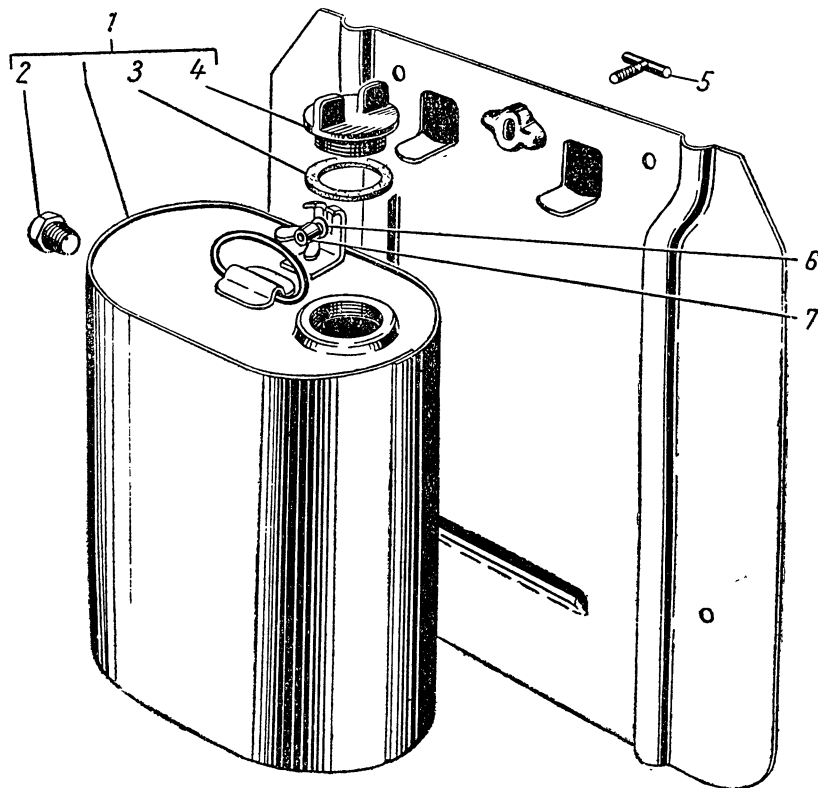
№ фигуры	№ позиции на фигуре	№ детали	Наименование	Количество
----------	---------------------	----------	--------------	------------

**Подгруппа 3909. Бачок для масла**  
(для автомобилей ГАЗ-51П и ГАЗ-63Д)

95	2	51П-3909010	Бачок для масла с пробками в сборе . . . . .	1
	4	353052-S	Пробка 1/4" сливного штуцера бачка для масла . . . . .	1
95	3	51-3909080-Б	Пробка бачка для масла в сборе . . . . .	1
	5	51-3909083-Б	Прокладка пробки запасного бачка для масла . . . . .	1
	7	51-3909085	Держатель бачка для масла в сборе . . . . .	1
	6	292741-П8	Гайка-барашек М8 держателя бачка для масла . . . . .	1
		293280-П2	Шайба диаметром 9 . . . . .	1

**Подгруппа 3910. Огнетушитель и принадлежности**  
(для автомобиля ГАЗ-51Ж)

		40-3910010-Б	Огнетушитель углекислотный ОУ-2 в сборе . . . . .	1
		70-149500	Кронштейн ручного огнетушителя в сборе . . . . .	1
		201420-П8	Болт М6×20 . . . . .	3
		252037-П8	Шайба диаметром 7 . . . . .	3



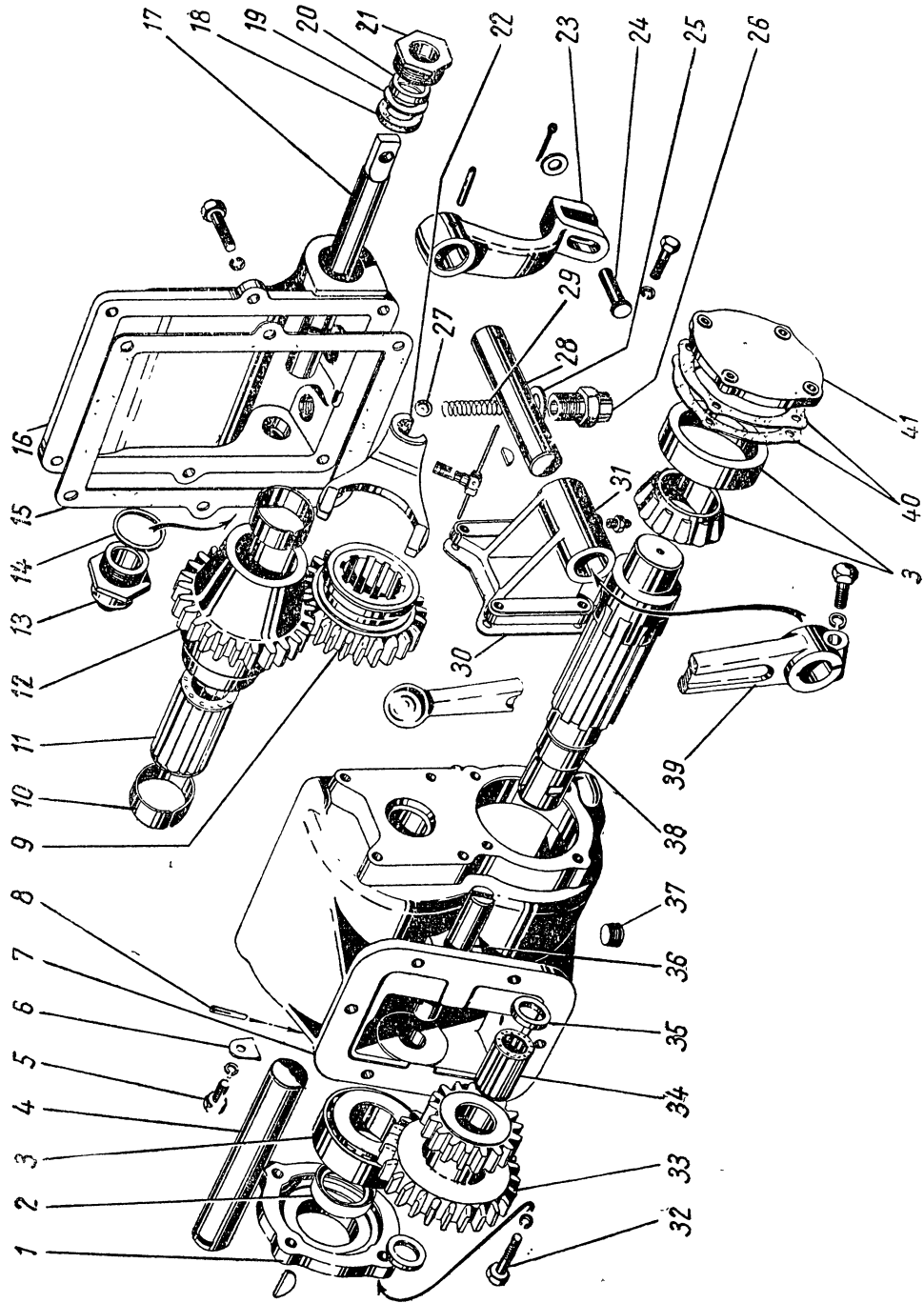
Фиг. 95. Бачок для масла.

№ фигуры	№ позиции на фигуре	№ детали	Наименование	Количество
<b>Подгруппа 3913. Домкраты</b>				
(для автомобилей ГАЗ-51А, ГАЗ-51Ж, ГАЗ-51П, ГАЗ-63, ГАЗ-63А, ГАЗ-63Д, ГАЗ-93 и ГАЗ-93А)				
94	37	51-3913010-Б *	Домкрат грузоподъемностью 5 т гидравлический в сборе (Д1-3913010-Б) . . . . .	1
	37	51-3913010-Б2 *	Домкрат грузоподъемностью 5 т гидравлический в сборе (120-3901502-Б) . . . . .	1
<b>Подгруппа 3914. Утеплители</b>				
(для автомобилей ГАЗ-63 и ГАЗ-63А)				
		51-3914010	Чехол утеплительный в сборе (комплект) . . . . .	1
		51-3914020	Чехол утеплительный верхний в сборе . . . . .	1
		51-3914026	Пруток крепления верхнего утеплительного чехла	2
		51-3914024-Б	Держатель прутка крепления верхнего утеплительного чехла . . . . .	2
		51-3914080	Чехол утеплительный нижний в сборе . . . . .	1
<b>Подгруппа 3916. Насос для ручной перекачки бензина</b>				
(для автомобилей ГАЗ-51А, ГАЗ-51П, ГАЗ-63, ГАЗ-63А, ГАЗ-63Д, ГАЗ-93 и ГАЗ-93А)				
94	35	51-3916010-А2	Насос для ручной перекачки бензина в сборе . . . . .	1
* По выбору.				

**Группа 42. СПЕЦИАЛЬНОЕ ОБОРУДОВАНИЕ**

№ фигуры	№ позиции на фигуре	№ детали	Наименование	Количество
<b>Подгруппа 4201-А. Приспособление для накачивания шин</b>				
(для автомобилей ГАЗ-51А, ГАЗ-51Ж, ГАЗ-51П, ГАЗ-63, ГАЗ-63А, ГАЗ-63Д, ГАЗ-93 и ГАЗ-93А)				
94	39	51-4201210	Приспособление для накачивания шин в сборе . . .	1
		51-1015185	Прокладка приспособления для накачивания шин . .	1
		51-4201135-Б	Шланг приспособления для накачивания шин в сборе	1
		А-17005-А3	Сумка приспособления для накачивания шин . . .	1
<b>Подгруппа 4207. Коробка отбора мощности</b>				
(для автомобиля ГАЗ-63А)				
96	7	63А-4207010-Б	Коробка отбора мощности в сборе . . . . .	1
	10	63А-4207015-Б	Картер коробки отбора мощности . . . . .	1
	11	63А-4207033	Кольцо подшипника промежуточного вала распорное	2
		АА-7118-А2	Подшипник шестерни промежуточного вала коробки отбора мощности . . . . .	1
	12	63А-4207038-Б	Шестерня коробки отбора мощности промежуточная	1
	6	51-3802031	Стопор промежуточного вала коробки отбора мощности	1
	5	290489-П8	Болт М6 × 12 крепления стопора промежуточного вала коробки отбора мощности . . . . .	1
		252154-П2	Шайба диаметром 6 болта крепления стопора промежуточного вала коробки отбора мощности пружинная . . . . .	1
	4	63А-4207050-Б	Вал коробки отбора мощности промежуточный . .	1
	38	63А-4207070-Б	Вал коробки отбора мощности вторичный . . . . .	1
	33	63А-4207020-А	Блок шестерен ведущий коробки отбора мощности	1
	17	63А-4207122-Б	Шток вилки включения передач коробки отбора мощности . . . . .	1
	13	63А-4207128-В	Гайка штока включения передачи коробки передач	1
	34	М-7121	Подшипник роликовый в сборе . . . . .	1
	35	63А-4207026	Кольцо роликового подшипника распорное . . . . .	2
	36	63А-4207030	Ось блока ведущих шестерен коробки отбора мощности . . . . .	1
	8	258951-П	Штифт оси блока ведущих шестерен . . . . .	1
	41	63А-4207085	Крышка подшипника вторичного вала задняя . . . . .	1
		201243-П8	Болт крепления крышки подшипника вторичного вала	4
		252135-П2	Шайба пружинная болта 201243-П8 . . . . .	4
	9	63А-4207064	Шестерня коробки отбора мощности скользящая	1
	3	63А-4207075	Подшипник вторичного вала в сборе . . . . .	2
		63А-4207100	Прокладка крышки подшипника вторичного вала . .	*
		260444-П	Шпонка вторичного вала коробки отбора мощности	1
	40	63А-4207101	Прокладка крышки подшипника вторичного вала коробки отбора мощности . . . . .	**

\* По потребности (от 1 до 8 шт.).  
 \*\* По потребности (от 1 до 2 шт.).



Фиг. 96. Коробка отбора мощности.



№ фигуры	№ позиции на фигуре	№ детали	Наименование	Количество
96	1	63A-4207084-Б	Крышка подшипника вторичного вала коробки отбора мощности передняя	1
	32	201243-П8	Болт М8×25 крепления крышки подшипника вторичного вала	4
		252135-П2	Шайба диаметром 8 болта 201243-П8	4
	2	20-3401023-Б	Сальник вторичного вала коробки отбора мощности в сборе	1
	37	A-24457	Пробка сливного отверстия картера коробки	1
	15	63A-4207140	Прокладка между картером и крышкой картера коробки отбора мощности	1
	16	63A-4207112-Б	Крышка картера коробки отбора мощности	1
	18	63A-1802160	Сальник штоков переключения передач	1
	20	63-1802157-Б	Кольцо сальника штоков переключателя передач уплотнительное	1
	21	63-1802158-Б	Гайка сальника штоков переключения передач	1
	19	293510-П	Шайба диаметром 20,5 сальника штоков переключения передач	1
	22	63A-4207126	Вилка включения передач коробки отбора мощности	1
	14	297365-П	Прокладка гайки штока включения передач коробки отбора мощности	1
		206555-П	Болт М10×25 крепления вилки включения передач	1
		257879-П	Проволока болта вилки включения передач шплинтовая	1
	26	63A-4207130	Штуцер фиксатора передач коробки отбора мощности	2
	25	51-1015064	Прокладка штуцера фиксатора передач	2
	29	63A-4207132	Пружина фиксатора передач коробки отбора мощности	2
	27	353087-S	Шарик диаметром 11,9 фиксатора передач коробки отбора мощности	2
		201497-П8	Болт М10×25 крепления крышки картера коробки отбора мощности короткий	4
		201509-П8	Болт М10×60 крепления крышки картера коробки отбора мощности длинный	2
		252136-П2	Шайба диаметром 10 болта 201509-П8 пружинная	6
	31	63A-4207155	Кронштейн вала рычага включения передач коробки отбора мощности	1
	28	63A-4207162	Вал рычага включения передач коробки отбора мощности	1
	23	63A-4207165	Рычаг штока включения передач коробки отбора мощности	1
		258978-П8	Штифт крепления рычага к валу	1
	30	63A-4207175	Прокладка кронштейна вала рычага включения передач	1
	39	63-1803020-A	Рычаг включения передач коробки отбора мощности	1
		260411-П	Шпонка рычага	1
		201501-П8	Болт М10×35 рычага стяжной	1
		252136-П2	Шайба диаметром 10 пружинная	1

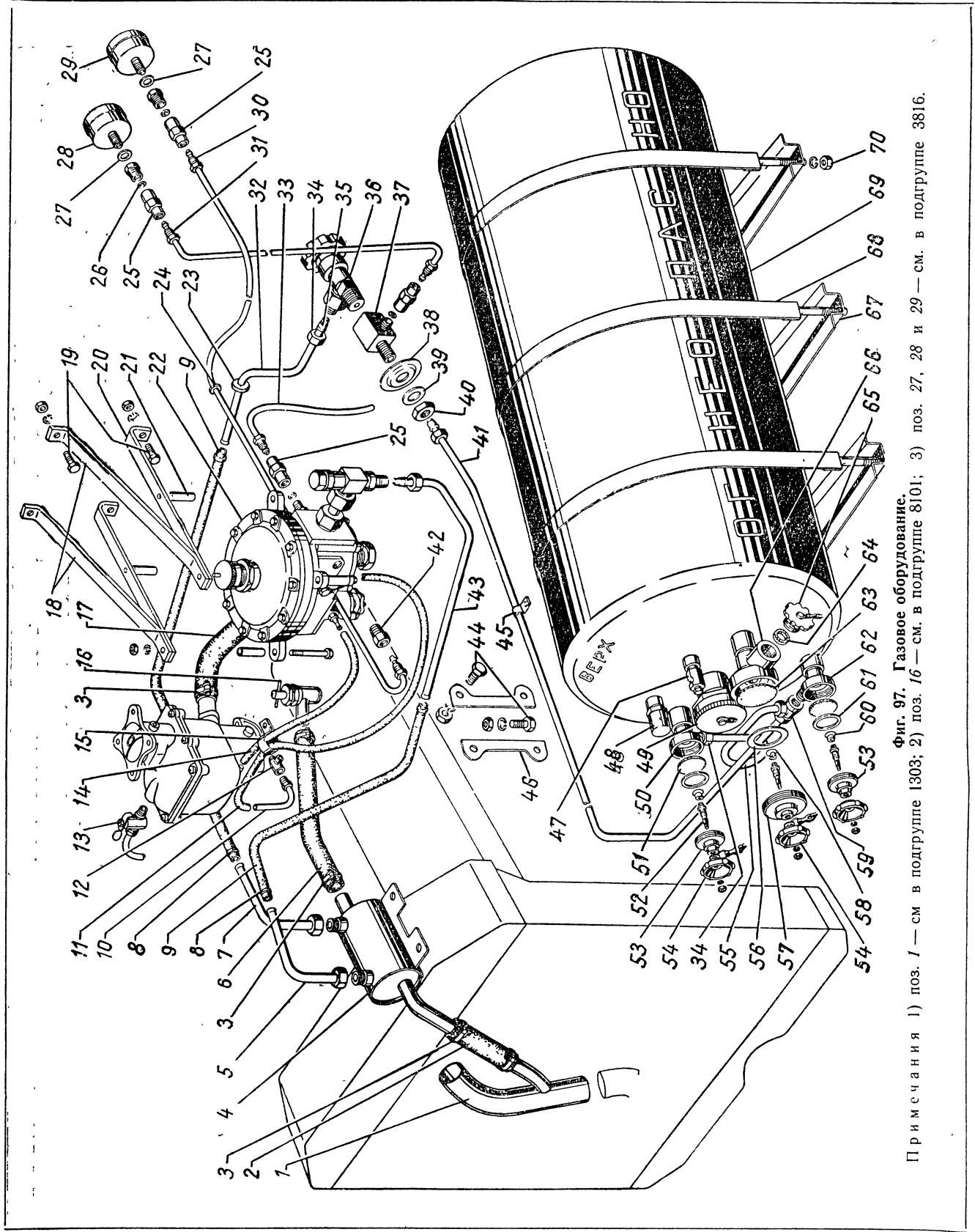
№ фигуры	№ позиции на фигуре	№ детали	Наименование	Количество	
96	24	264020-П8	Пресс-масленка кронштейна вала рычага включения передач . . . . .	1	
		201456-П8	Болт М8×20 крепления кронштейна вала рычага включения передач к картеру коробки . . . . .	4	
		252135-П2	Шайба диаметром 8 болта 201456-П8 пружинная . . . . .	4	
		260057-П8	Палец рычага штока включения передач коробки . . . . .	1	
		293304-П8	Шайба диаметром 11 пальца . . . . .	1	
		258025-П	Шплинт разводной . . . . .	1	
		АА-7166-А	Прокладка между картером коробки передач и коробкой отбора мощности . . . . .	1	
		216257-П8	Шпилька М10×22 крепления картера коробки отбора мощности . . . . .	6	
		292779-П8	Гайка М10 крепления картера коробки отбора мощности . . . . .	6	
		252136-П2	Шайба диаметром 10 пружинная . . . . .	6	
		201418-П8	Болт М6×16 упора рычага включения передач . . . . .	2	
		250764-П8	Гайка М6 болта упора 201418-П8 . . . . .	2	
		252134-П2	Шайба диаметром 6 болта 201418-П8 пружинная . . . . .	2	
		252004-П8	Шайба диаметром 6 болта 201418-П8 . . . . .	2	
<b>Подгруппа 4207. Коробка отбора мощности</b>					
(для автомобиля ГАЗ-63Д)					
96	7	63Д-4207010	Коробка отбора мощности в сборе . . . . .	1	
		63А-4207015-Б	Картер коробки отбора мощности . . . . .	1	
		М-7121	Подшипник роликовый в сборе . . . . .	1	
		34	63А-4207026	Кольцо распорное роликового подшипника . . . . .	2
		35	63А-4207030	Ось блока ведущих шестерен коробки отбора мощности . . . . .	1
		36	258951-П	Штифт 5×35 оси блока ведущих шестерен . . . . .	1
		8	63А-4207100	Прокладка крышки подшипника вторичного вала . . . . .	1
		41	63А-4207085	Крышка подшипника вторичного вала задняя . . . . .	1
			201243-П8	Болт М8×25 крепления крышки подшипника вторичного вала . . . . .	4
			252135-П2	Шайба диаметром 8 пружинная . . . . .	4
		9	63А-4207064	Шестерня скользящая коробки отбора мощности . . . . .	1
		3	63А-4207075	Подшипник вторичного вала в сборе . . . . .	2
			63А-4207100	Прокладка крышки подшипника вторичного вала . . . . .	*
		40	63А-4207101	Прокладка крышки подшипника вторичного вала коробки отбора мощности . . . . .	**
1	63А-4207084-Б	Крышка подшипника вторичного вала коробки отбора мощности . . . . .	1		
32	201243-П8	Болт М8×25 крепления крышки подшипника вторичного вала . . . . .	4		
	252135-П2	Шайба диаметром 8 пружинная . . . . .	4		
* По потребности (от 1 до 8 шт.).					
** По потребности (от 1 до 2 шт.).					

№ фигуры	№ позиции на фигуре	№ детали	Наименование	Количество
96	2	20-3401023-Б	Сальник вторичного вала коробки отбора мощности в сборе . . . . .	1
	37	A-24457	Пробка сливного отверстия картера коробки . . . . .	1
	15	63A-4207140	Прокладка между картером и крышкой коробки отбора мощности . . . . .	1
	16	63A-4207112-Б	Крышка картера коробки отбора мощности . . . . .	1
	18	63-1802160	Сальник штоков переключения передач . . . . .	1
	20	63-1802157-Б	Кольцо уплотнительное сальника штока включения передач . . . . .	1
	21	63-1802158-Б	Гайка сальника штока включения передач . . . . .	1
	19	293510-П	Шайба диаметром 20,5 сальника штока включения передач . . . . .	1
	22	63A-4207126	Вилка включения передач коробки отбора мощности	1
	14	297365-П	Прокладка гайки штока включения передач коробки отбора мощности	1
		206555-П	Болт М10×25 крепления вилки включения передач . . . . .	1
		257879-П	Шплинт-проволока 1,6×125 . . . . .	1
	26	63A-4207130	Штуцер фиксатора передач коробки отбора мощности	2
	25	51-1015064	Прокладка штуцера фиксатора передач . . . . .	2
	29	63A-4207132	Пружина фиксатора передач коробки отбора мощности . . . . .	2
	27	353087-S	Шарик диаметром 11,9 фиксатора передач коробки отбора мощности	2
		201497-П8	Болт М10×25 крепления крышки картера коробки отбора мощности короткий . . . . .	4
		201509-П8	Болт М10×60 крепления крышки картера отбора мощности длинный . . . . .	2
		252136-П2	Шайба диаметром 10 пружинная болтов 201509-П8 и 201497-П8 . . . . .	6
	31	63A-4207155	Кронштейн вала рычага включения передач коробки отбора мощности . . . . .	1
	28	63A-4207162	Вал рычага включения передач коробки отбора мощности . . . . .	1
	23	63A-4207165	Рычаг штока включения передач коробки отбора мощности . . . . .	1
	30	63A-4207175	Прокладка кронштейна вала рычага включения передач . . . . .	1
	39	63-1803020-A	Рычаг включения передач коробки отбора мощности	1
		258978-П8	Штифт 8×40 крепления рычага к валу . . . . .	1
		260411-П	Шпонка сегментная 3×16 рычага . . . . .	1
		201501-П8	Болт М10×35 стяжной рычага . . . . .	1
		252136-П2	Шайба диаметром 10 пружинная . . . . .	1
		264020-П8	Пресс-масленка прямая 1/8" кронштейна вала рычага включения передач . . . . .	1
		201456-П8	Болт М8×20 крепления кронштейна вала рычага включения передач к картеру коробки	4
		252135-П2	Шайба диаметром 8 пружинная . . . . .	4
	24	260057-П8	Палец 10×28 рычага штока включения передач коробки . . . . .	1
		293304-П8	Шайба диаметром 10 . . . . .	1

№ фигуры	№ позиции на фигуре	№ детали	Наименование	Количество	
96	13	258025-П	Шплинт 2,5×20 разводной . . . . .	1	
		AA-7166-A	Прокладка между картером коробки передач и коробкой отбора мощности . . . . .	1	
		216257-П8	Шпилька 1М10×22 крепления картера коробки отбора мощности . . . . .	6	
		292779-П8	Гайка 1М10 . . . . .	6	
		252136-П2	Шайба диаметром 10 пружинная . . . . .	6	
		201418-П8	Болт М6×16 упора рычага включения передач . . . . .	2	
		250764-П8	Гайка М6 . . . . .	2	
		252134-П2	Шайба диаметром 6 пружинная . . . . .	2	
		252004-П8	Шайба диаметром 6 . . . . .	2	
		17	63А-4207128-В	Гайка штока включения передач коробки передач . . . . .	1
		17	63А-4207122-Б	Шток вилки включения передач коробки отбора мощности . . . . .	1
		10	63А-4207033	Кольцо распорное подшипника промежуточного вала . . . . .	2
		11	63А-7118-А2	Подшипник шестерни промежуточной коробки отбора мощности . . . . .	1
		12	63А-4207038-Б	Шестерня промежуточная коробки отбора мощности . . . . .	1
		6	51-3802031	Стопор промежуточного вала коробки отбора мощности . . . . .	1
		5	290489-П8	Болт М6×12 крепления стопора промежуточного вала коробки отбора мощности . . . . .	1
		4	252154-П2	Шайба диаметром 6 пружинная . . . . .	1
33	63А-4207050-Б	Промежуточный вал коробки отбора мощности . . . . .	1		
	63Д-4207070	Вал вторичный коробки отбора мощности . . . . .	1		
	63А-4207020-А	Блок шестерен ведущий коробки отбора мощности . . . . .	1		

**Группа 44. ГАЗОВОЕ ОБОРУДОВАНИЕ**  
(для автомобиля ГАЗ-51Ж)

№ фигуры	№ позиции на фигуре	№ детали	Наименование	Количество	
<b>Подгруппа 4401. Газовый баллон высокого давления</b>					
97	69	51Ж-4401015	Баллон газовый высокого давления в сборе . . . . .	1	
	68	51Ж-4401060	Хомут крепления газового баллона высокого давления в сборе . . . . .	3	
	67	51Ж-4401072	Кронштейн крепления газового баллона высокого давления . . . . .	3	
	46	51-1102105	Усилитель кронштейна крепления бензинового бака	6	
	44	201497-П8	Болт М10×25 кронштейна крепления газового баллона высокого давления . . . . .	15	
		250512-П8	Гайка М10 болта кронштейна крепления газового баллона высокого давления . . . . .	15	
		252136-П2	Шайба диаметром 10 гайки кронштейна крепления газового баллона высокого давления . . . . .	15	
		252136-П8	Шайба диаметром 10 хомута крепления газового баллона высокого давления . . . . .	6	
		250512-П8	Гайка М10 хомута крепления газового баллона высокого давления . . . . .	6	
	<b>Подгруппа 4402. Газовые вентили</b>				
	97	36	51Б-4402008	Вентиль магистральный со штуцером в сборе . . . . .	1
38		51Б-4402013	Шайба опорная магистрального вентиля . . . . .	1	
37		51Б-4408322	Штуцер переходный магистрального вентиля в сборе	1	
39		252018-П8	Шайба диаметром 34 крепления магистрального вентиля . . . . .	1	
40		250638-П8	Гайка М18 крепления магистрального вентиля	1	
		51Ж-4402100	Вентиль наполнительный в сборе . . . . .	1	
66		51Ж-4402120	Корпус наполнительного вентиля . . . . .	1	
58		51Ж-4402134	Клапан наполнительного вентиля . . . . .	1	
63		51Ж-4402140	Диафрагма наполнительного вентиля . . . . .	1	
56		51Ж-4402144	Шайба нажимная диафрагмы наполнительного вентиля	1	
52		51Ж-4402254	Шток наполнительного вентиля . . . . .	1	
57		51Ж-4402158-А	Крышка наполнительного вентиля . . . . .	1	
54		51Ж-4402270	Маховичок наполнительного вентиля . . . . .	1	
		250763-П8	Гайка М5×0,8 маховичка наполнительного вентиля . . . . .	1	
		252153-П8	Шайба диаметром 5,4 маховичка наполнительного вентиля . . . . .	1	
65		51Ж-4402162	Пробка наполнительного вентиля . . . . .	1	
64		51Ж-4402164	Кольцо уплотнительное наполнительного вентиля . . . . .	1	
		51Ж-4402200	Вентиль расходный в сборе . . . . .	1	
62		51Ж-4402220	Корпус расходного вентиля . . . . .	1	
60		51Ж-4402234	Клапан расходного вентиля . . . . .	1	
51		51Ж-4402240	Диафрагма расходного вентиля . . . . .	1	
61		51Ж-4402244	Прокладка нажимная диафрагмы расходного вентиля	1	
52		51Ж-4402254	Шток расходного вентиля . . . . .	1	
53	51Ж-4402258-А	Крышка расходного вентиля . . . . .	1		
54	51Ж-4402270	Маховичок расходного вентиля . . . . .	1		



Фиг. 97. Газовое оборудование.  
 Примечания 1) поз. 1 — см в подгруппе 1303; 2) поз. 16 — см. в подгруппе 8101; 3) поз. 27, 28 и 29 — см. в подгруппе 3816.

№ фигуры	№ позиции на фигуре	№ детали	Наименование	Количество	
97	47 48 50 60 51 61 52 53 54	250763-П8	Гайка М5 маховичка расходного вентиля . . . . .	1	
		252153-П8	Шайба диаметром 5 маховичка расходного вентиля	1	
		51Ж-4402300	Вентиль контрольный в сборе . . . . .	1	
		51Ж-4402400	Клапан предохранительный в сборе . . . . .	1	
		51Ж-4402500	Вентиль паровой в сборе . . . . .	1	
		51Ж-4402520	Корпус парового вентиля . . . . .	1	
		51Ж-4402234	Клапан парового вентиля . . . . .	1	
		51Ж-4402240	Диафрагма парового вентиля . . . . .	1	
		51Ж-4402244	Прокладка нажимная диафрагмы расходного вентиля	1	
		51Ж-4402254	Шток парового вентиля . . . . .	1	
		51Ж-4402258-А	Крышка парового вентиля . . . . .	1	
		51Ж-4402270	Маховичок расходного вентиля . . . . .	1	
		250763-П8	Гайка М5 маховичка парового вентиля . . . . .	1	
		252153-П8	Шайба диаметром 5,4 маховичка парового вентиля . . . . .	1	
<b>Подгруппа 4404. Газовый редуктор</b>					
97	22 42	51Ж-4404010	Газовый редуктор в сборе (120Е-4404010) . . . . .	1	
		280073-П8	Штуцер для соединения редуктора с манометром низкого давления . . . . .	1	
	20	51Б-4404462	Кронштейн крепления газового редуктора к щитку кабины . . . . .	2	
	18	51Б-4404464	Усилитель кронштейна крепления газового редуктора	2	
	19	21	51Б-4404468	Трубка распорная крепления газового редуктора к кронштейну . . . . .	4
			200271-П8	Болт М8×60 крепления газового редуктора к кронштейну . . . . .	4
			250510-П8	Гайка М8 болта крепления газового редуктора к кронштейну . . . . .	4
			252135-П2	Шайба диаметром 8,5 болта крепления газового редуктора к кронштейну . . . . .	4
			201456-П8	Болт М8×20 крепления кронштейна газового редуктора к щитку кабины . . . . .	4
			250510-П8	Гайка М8 болта крепления кронштейна газового редуктора к щитку кабины . . . . .	4
			252135-П	Шайба диаметром 8,5 болта крепления кронштейна газового редуктора к щитку кабины	4
			51Б-4408336	Штуцер переходный . . . . .	1
			51Б-4408338	Прокладка штуцера переходного . . . . .	1
			120Д-4404020-Б	Корпус газового редуктора . . . . .	1
	120Е-4404042	Крышка . . . . .	1		
	120Е-4404044	Прокладка крышки . . . . .	1		
	224600-П8	Винт М6×16 . . . . .	3		
	252133-П	Шайба пружинная . . . . .	3		
	304049-П8	Шпилька М6×27 . . . . .	6		
	250508-П8	Гайка М6 . . . . .	12		
	120Д-4404032	Крышка корпуса нижняя . . . . .	1		
	120Е-4404025	Крышка верхняя в сборе . . . . .	1		

№ фигуры	№ позиции на фигуре	№ детали	Наименование	Количество
		201423-П8	Болт М6×28 крепления верхней крышки . . .	4
		200213-П8	Болт М6×35 крепления верхней крышки . . .	6
		120Д-4404040	Прокладка крышки смотрового люка . . . . .	1
		201418-П8	Болт М6×16 крышки смотрового люка . . .	4
		120Д-4404050	Диафрагма высокого давления в сборе . . . . .	1
		120Е-4404060	Пружина диафрагмы высокого давления . . . . .	1
		120Д-4404062	Седло пружины диафрагмы высокого давления . . . . .	1
		120Д-4404064	Контргайка седла пружины . . . . .	2
		120Д-4404068	Ось рычажка диафрагмы в сборе . . . . .	2
		120Д-4404072	Прокладка оси рычажка . . . . .	2
		120Е-4404080	Клапан высокого давления в сборе . . . . .	1
		120Д-4404090	Штуцер подводящий в сборе . . . . .	1
		120Д-4404098	Прокладка подводящего штуцера . . . . .	1
		120Д-4404095	Прокладка соединительной трубы . . . . .	1
		120Е-4404100	Седло клапана высокого давления . . . . .	1
		120Д-4404103	Прокладка клапана высокого давления . . . . .	2
		120Д-4404104	Прокладка клапана высокого давления . . . . .	2
		120Д-4404110	Диафрагма низкого давления в сборе . . . . .	1
		120Д-4404124	Пружина диафрагмы низкого давления . . . . .	1
		120Д-4404126	Седло пружины диафрагмы низкого давления . . . . .	1
		120Д-4404128	Шайба упорная пружины диафрагмы низкого давления	1
		258024-П8	Шплинт 2,5×15 . . . . .	1
		120Д-4404130	Крышка седла пружины диафрагмы низкого давления	1
		222468-П8	Винт М4×6 . . . . .	1
		120Д-4404140	Рычажок диафрагмы низкого давления в сборе . . . . .	1
		120Д-4404150	Клапан низкого давления в сборе . . . . .	1
		120Д-4404160	Седло клапана низкого давления . . . . .	1
		120Д-4404162	Прокладка седла клапана низкого давления . . . . .	1
		120Д-4404164	Винт регулировочный клапана низкого давления в сборе . . . . .	1
		120Д-4404169	Контргайка регулировочного винта . . . . .	1
		120Д-4404178	Диафрагма разгрузочная с корпусом и крышкой в сборе . . . . .	1
		120Д-4404216	Штуцер отбора газа . . . . .	1
		120Д-4404218	Сальник штуцера . . . . .	1
		120Д-4404219	Шайба штуцера отбора газа . . . . .	1
		120Е-4404232	Корпус регулятора газа в сборе . . . . .	1
		120Д-4404028	Штуцер к манометру . . . . .	1
		120Д-4404320	Клапан предохранительный к седлам и штуцерам в сборе . . . . .	1
		120Д-4404400	Фильтр газового редуктора в сборе . . . . .	1
<b>Подгруппа 4408. Газопроводы</b>				
97	41	51Ж-4408053-А	Трубка соединительная от газового баллона к магистральному вентилю . . . . .	1
	35	51Б-4408014	Кольцо уплотнительное соединительной трубки от газового баллона к магистральному вентилю . . . . .	2
	34	51Б-4408016	Гайка накидная уплотнительного кольца . . . . .	2



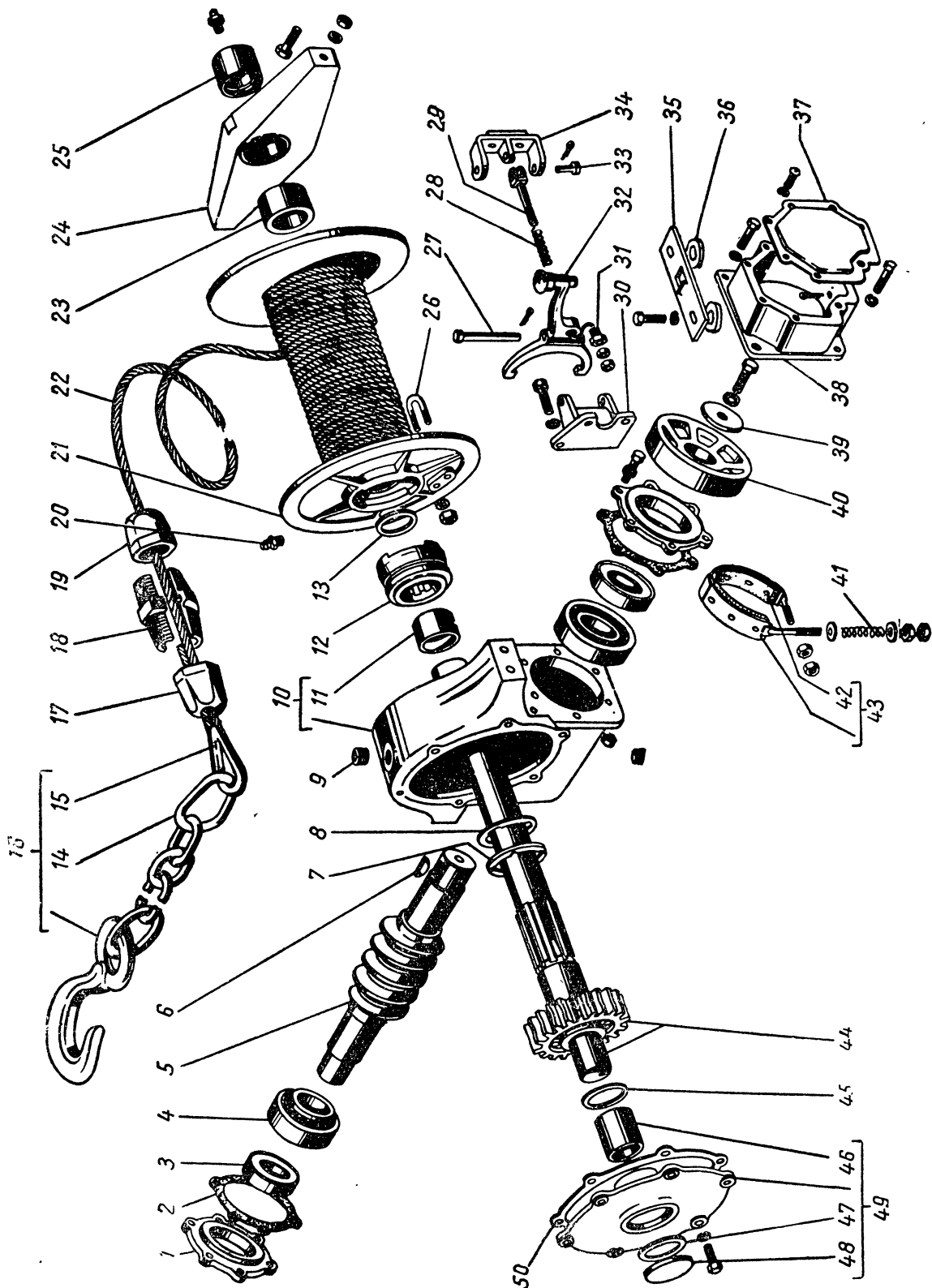
№ фигуры	№ позиции на фигуре	№ детали	Наименование	Количество
97	59	51Ж-4408340	Тройник расходного вентиля . . . . .	1
	55	51Ж-4408075-Б	Трубка соединительная от расходного вентиля к паровому вентилю . . . . .	1
	35	51Б-4408014	Кольцо уплотнительное соединительной трубки от расходного вентиля к паровому . . . . .	2
	34	51Б-4408016	Гайка накидная уплотнительного кольца . . . . .	2
	7	51Ж-4408156	Трубка соединительная от испарителя к магистральному вентилю . . . . .	1
	32	51Ж-4408153	Трубка соединительная от магистрального вентиля к испарителю . . . . .	1
	35	51Б-4408014	Кольцо уплотнительное соединительной трубки от газового редуктора к испарителю . . . . .	2
	34	51Б-4408016	Гайка накидная уплотнительного кольца . . . . .	2
	23	51-3802035	Уплотнитель соединительной трубки от испарителя к магистральному вентилю . . . . .	1
	31	51Б-4408202	Трубка соединительная от магистрального вентиля к манометру высокого давления в сборе . . . . .	1
	24	М-14570	Уплотнитель трубки . . . . .	1
	5	51Ж-4408171	Трубка соединительная от испарителя к газовому редуктору . . . . .	1
	35	51Б-4408014	Кольцо уплотнительное соединительной трубки от испарителя к газовому редуктору . . . . .	1
	34	51Б-4408016	Гайка накидная уплотнительного кольца . . . . .	1
	43	51Ж-4408175	Трубка соединительная от газового редуктора к испарителю . . . . .	1
	35	51Б-4408014	Кольцо уплотнительное соединительной трубки от газового редуктора к испарителю . . . . .	1
	34	51Б-4408016	Гайка накидная уплотнительного кольца . . . . .	1
	25	51Б-4408336	Штуцер манометров высокого и низкого давления	2
	30	51Ж-4408220	Трубка соединительная от газового редуктора к манометру низкого давления в сборе . . . . .	1
	10	51Б-4408246	Трубка соединительная от всасывающего трубопровода двигателя к газовому редуктору в сборе . . . . .	1
	6	69-1014075	Шланг от двигателя к испарителю . . . . .	1
		297586-П8	Лента стяжная хомута крепления шланга от двигателя к испарителю . . . . .	2
		297575-П8	Шплинт стяжной хомута крепления шланга от двигателя к испарителю . . . . .	2
		297580-П8	Пряжка хомута крепления шланга газового редуктора . . . . .	2
	11	51Б-4408245-Б	Трубка от всасывающего трубопровода двигателя к газовому редуктору . . . . .	1
	2	30-8101038	Шланг от испарителя к отводящей трубе радиатора	1
	3	297586-П8	Лента стяжная хомута крепления шланга от испарителя к отводящей трубе радиатора . . . . .	2
		297575-П8	Шплинт стяжной хомута крепления шланга от испарителя к отводящей трубе радиатора . . . . .	2
		297580-П8	Пряжка хомута крепления шланга от испарителя к отводящей трубе радиатора . . . . .	2

№ фигуры	№ позиции на фигуре	№ детали	Наименование	Количество
97	9 8	51Ж-4408200	Шланг от магистрального вентиля к испарителю . . .	1
		297582-П8	Лента стяжная хомута крепления шланга магистрального вентиля . . . . .	2
		297575-П8	Шплинт стяжной хомута крепления шланга магистрального вентиля . . . . .	2
		297580-П8	Пряжка хомута крепления шланга магистрального вентиля . . . . .	2
	9 8	51Ж-4408200	Шланг от испарителя к газовому редуктору . . . . .	1
		297582-П8	Лента стяжная хомута крепления шланга газового редуктора . . . . .	2
		297575-П8	Шплинт стяжной хомута крепления шланга газового редуктора . . . . .	2
		297580-П8	Пряжка хомута крепления шланга газового редуктора . . . . .	2
	17 3	51Ж-4408234	Шланг от газового редуктора к карбюратору . . . . .	1
		297586-П8	Лента стяжная хомута крепления шланга газового редуктора . . . . .	2
		297575-П8	Шплинт стяжной хомута крепления шланга газового редуктора . . . . .	2
		297580-П8	Пряжка хомута крепления шланга газового редуктора . . . . .	2
	33	51Б-4408240	Трубка соединительная предохранительного клапана с атмосферой в сборе . . . . .	1
	14	51Ж-4408245	Трубка соединительная от газового редуктора к карбюратору . . . . .	1
	15	297507-П8	Скба для крепления трубок от газового редуктора к карбюратору и всасывающему трубопроводу . . . . .	2
	13	51-1013140	Бензокраник для перекрытия бензина . . . . .	1
	12	МКБ-1013298	Штуцер двойной . . . . .	1
<b>Подгруппа 4409. Испаритель газа в сборе</b>				
97	4	51Ж-4409010-Б	Испаритель газа в сборе . . . . .	1
<b>Подгруппа 4410. Указатель уровня сжиженного газа</b>				
97	49	51Ж-4410010	Указатель уровня сжиженного газа в сборе . . . . .	1

**Группа 45. ЛЕБЕДКА**  
(для автомобиля ГАЗ—63А)

№ фигуры	№ позиции на фигуре	№ детали	Наименование	Количество
			<b>Подгруппа 4501. Лебедка</b>	
98	10	63А-4501010	Лебедка с редуктором в сборе . . . . .	1
	11	63А-4501018	Картер редуктора лебедки с втулкой в сборе . . . . .	1
	44	63А-4501022-А	Втулка картера редуктора лебедки . . . . .	1
	8	63А-4501030-А	Вал лебедки с червячным колесом в сборе . . . . .	1
	7	63А-4501124	Шайба вала лебедки распорная большая . . . . .	1
	45	63А-4501125	Кольцо вала лебедки упорное . . . . .	1
	49	63А-4501126	Шайба вала лебедки распорная малая . . . . .	1
	46	63А-4501042	Крышка картера редуктора лебедки в сборе . . . . .	1
	47	63А-4501047-А	Втулка крышки картера редуктора лебедки . . . . .	1
	48	63А-4501053	Прокладка заглушки крышки картера редуктора лебедки . . . . .	1
	48	297005-П	Заглушка крышки картера редуктора лебедки сферическая . . . . .	1
	50	63А-4501046	Прокладка крышки картера редуктора лебедки . . . . .	*
		201499-П8	Болт М10×30 крепления крышки к картеру редуктора лебедки . . . . .	6
		252136-П2	Шайба диаметром 10 пружинная . . . . .	6
	1	63А-4501084	Крышка подшипника червяка редуктора лебедки . . . . .	2
	5	63А-4501060	Червяк редуктора лебедки (передаточное отношение 23:1) . . . . .	1
	2	63А-4501098	Прокладка крышки подшипника червяка редуктора лебедки . . . . .	*
		201458-П8	Болт М8×25 крепления крышки подшипника к картеру . . . . .	12
		252135-П2	Шайба диаметром 8 пружинная . . . . .	12
	6	260444-П	Шпонка червяка редуктора сегментная . . . . .	1
	40	63А-4501150	Барaban тормоза редуктора лебедки . . . . .	1
	39	63А-4501151	Шайба барабана тормоза лебедки прижимная . . . . .	1
		201285-П8	Болт М10—32 крепления прижимной шайбы к червяку . . . . .	1
		252136-П2	Шайба диаметром 10 пружинная . . . . .	1
	38	63А-4501156	Картер тормоза редуктора . . . . .	1
	43	63А-4501158-Б	Лента тормоза редуктора лебедки правая в сборе . . . . .	1
		250510-П8	Гайка М8 крепления натяжного конца тормозной ленты . . . . .	2
	41	А-6032-Р	Пружина тормоза редуктора лебедки . . . . .	1
		250510-П8	Гайка М8 регулирующего конца тормозной ленты . . . . .	2
	37	63А-4501180	Крышка картера тормоза редуктора . . . . .	1
		220103-П8	Винт М6×12 крепления крышки к картеру тормоза . . . . .	7
		252134-П2	Шайба диаметром 6 пружинная . . . . .	7
		258039-П8	Шплинт сточного отверстия . . . . .	1
		201457-П8	Болт М8×22 крепления карьера тормоза к картеру лебедки короткий . . . . .	2
		252135-П2	Шайба диаметром 8 пружинная . . . . .	2

\* По потребности (от 1 до 9 шт.)



Фиг. 98. Лебедка.

№ фигуры	№ позиции на фигуре	№ детали	Наименование	Количество	
98	42	201460-П8	Болт М8×30 крепления картера тормоза к картеру лебедки длинный . . . . .	2	
		250510-П8	Гайка М8 крепления картера тормоза к картеру редуктора . . . . .	2	
		252135-П2	Шайба диаметром 8 пружинная . . . . .	2	
		63А-4501159	Лента тормоза редуктора левая в сборе . . . . .	1	
		А-24457	Пробки сливного, контрольного и наливного отверстий картера редуктора . . . . .	3	
		13	63А-4501120	Кольцо барабана лебедки упорное . . . . .	1
		20	264020-П8	Пресс-масленка барабана лебедки . . . . .	1
		23	63А-4501127	Втулка вала лебедки распорная . . . . .	1
		24	63А-4501230-А	Траверса вала лебедки в сборе . . . . .	1
		25	63А-4501235-А	Втулка траверсы вала лебедки . . . . .	1
		3	51-2401034-А2	Сальник крышки подшипника червяка редуктора лебедки в сборе . . . . .	2
		4	51-2402025	Подшипник червяка редуктора роликовый в сборе . . . . .	2
			63А-4501204-Б	Угольник передней подвески лебедки . . . . .	1
			201614-П8	Болт 1М14×40 крепления угольника передней подвески к редуктору . . . . .	2
			252138-П2	Шайба диаметром 15 пружинная . . . . .	2
			201614-П8	Болт 1М14×40 крепления угольника передней подвески к траверсе . . . . .	1
			250559-П8	Гайка 1М14 крепления угольника передней подвески к траверсе . . . . .	1
			252138-П2	Шайба диаметром 15 пружинная . . . . .	1
			63А-4501214-Б	Угольник задней подвески лебедки . . . . .	1
			201614-П8	Болт 1М14×40 крепления угольника задней подвески к редуктору . . . . .	2
			252138-П2	Шайба диаметром 15 пружинная . . . . .	2
			201614-П8	Болт 1М14×40 крепления угольника задней подвески к траверсе . . . . .	1
			250559-П8	Гайка 1М14 крепления угольника задней подвески к траверсе . . . . .	1
			252138-П2	Шайба диаметром 15 пружинная . . . . .	1
			63А-4501240-Б	Рамка направляющего стального каната барабана лебедки . . . . .	1
			201544-П8	Болт М12×40 крепления рамки к угольникам подвески лебедки . . . . .	4
			250514-П8	Гайка М12 крепления рамки к угольникам подвески лебедки . . . . .	4
	252137-П2	Шайба диаметром 12 пружинная . . . . .	4		
	201544-П8	Болт М12×40 крепления лебедки к раме передней . . . . .	4		
	252137-П2	Шайба диаметром 12 пружинная . . . . .	4		
	293368-П	Шайба диаметром 13,5 передних болтов крепления лебедки к раме . . . . .	4		
	201544-П8	Болт М12×40 крепления лебедки к раме задней . . . . .	4		
	250514-П8	Гайка М12 крепления лебедки к раме . . . . .	8		
	252137-П2	Шайба диаметром 12 пружинная . . . . .	4		
98	21	63А-4501115-А3	Барабан лебедки в сборе . . . . .	1	

№ фигуры	№ позиции на фигуре	№ детали	Наименование	Количество
		63A-4501258-A	Кронштейн направляющего ролика правый в сборе .	1
		63A-4501259-A	Кронштейн направляющего ролика левый в сборе .	1
		40-4501270	Втулка кронштейна направляющего ролика . . . . .	2
		63A-4501250-B1	Ролик стального каната лебедки направляющий в сборе . . . . .	1
		264020-П8	Пресс-масленка кронштейна направляющего ролика . . . . .	2
		201519-П8	Болт 1М10×28 крепления кронштейна к буферу	6
		250513-П8	Гайка 1М10 . . . . .	6
		252136-П2	Шайба диаметром 10 пружинная . . . . .	6
<b>Подгруппа 4502. Карданный вал лебедки</b>				
		63A-4502010	Вал привода лебедки карданный в сборе . . . . .	1
		63A-4502024	Вилка карданного вала к коробке отбора мощности	1
		ВК-69-2201025	Крестовина кардана лебедки с сальниками и подшипниками в сборе . . . . .	2
		69-2201031	Обойма сальника кардана лебедки . . . . .	8
		69- 2201032	Сальник кардана лебедки. . . . .	8
		296780-П8	Клапан крестовины кардана предохранительный	2
		264072-П8	Масленка крестовины кардана лебедки . . . . .	2
		69-2201033	Подшипник кардана лебедки игольчатый в сборе . .	8
		12-2201043-Б	Кольцо подшипника кардана лебедки стопорное . .	8
		63A-4502047	Вилка кардана лебедки с заглушкой и сальником скользящая в сборе. . . . .	1
		63A-4502023	Вилка карданного вала к редуктору лебедки . . .	1
		295802-П8	Палец вилки карданного вала к редуктору лебедки предохранительный . . . . .	1
		258038-П	Шплинт предохранительного пальца . . . . .	1
		М-7245	Винт вилки карданного вала к коробке отбора мощности стопорный . . . . .	1
		257829-П	Проволока диаметром 0,8 шплинтовая стопорного винта . . . . .	1
<b>Подгруппа 4503. Управление лебедкой</b>				
98	12	63A-4503020	Муфта включения барабана лебедки скользящая . .	1
		63A-4503030	Вилка включения барабана лебедки в сборе. . . .	1
	32	63A-4503011	Вилка включения барабана лебедки с рукояткой в сборе . . . . .	1
	31	63A-4503068	Штуцер пружины тормоза барабана регулировочный	1
		293280-П	Шайба диаметром 9 пружины тормоза барабана спорная . . . . .	1
	29	63A-4503071	Тяга тормоза барабана нажимная в сборе . . . . .	1
	28	63A-4207132	Пружина тормоза барабана . . . . .	1
		250611-П8	Гайка 1М8 нажимной тяги тормоза барабана . .	2
	30	63A-4503045-Б	Кронштейн крепления вилки включения барабана. .	1
		201497-П8	Болт М10×25 крепления кронштейна к карте-ру редуктора. . . . .	3
	34	63A-4503050	Колодка тормоза барабана в сборе . . . . .	1
		252136-П2	Шайба диаметром 10 пружинная . . . . .	3
	33	260034-П8	Палец нажимной тяги тормоза барабана . . . .	1

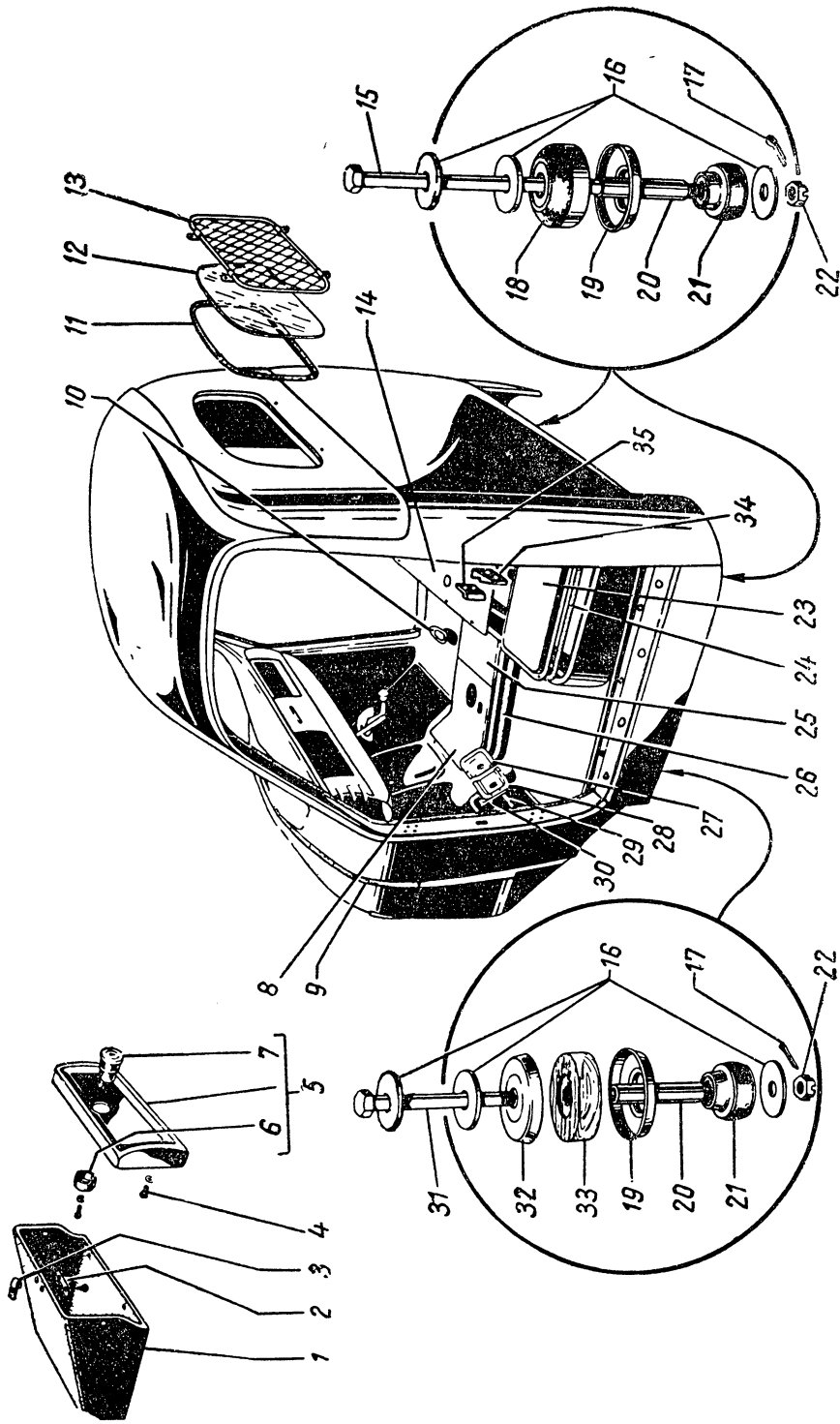
№ фигуры	№ позиции на фигуре	№ детали	Наименование	Количество
	27	258038-П8	Шплинт разводной . . . . .	1
		295895-П8	Палец вилки включения барабана . . . . .	1
	35	258052-П8	Шплинт разводной . . . . .	1
		63А-4503042	Пластина вилки включения барабана лебедки фикса- торная . . . . .	1
	36	63А-4503043-Б	Прокладка пластины . . . . .	*
		201458-П8	Болт М8×25 крепления пластины к буферу . .	2
		252038-П8	Шайба диаметром 9. . . . .	2
		252135-П2	Шайба диаметром 8 пружинная . . . . .	2
<b>Подгруппа 4504. Стальной канат, цепь и крюк лебедки</b>				
98	16	63А-450411-А	Цепь стального каната лебедки с крюком и коушом в сборе. . . . .	1
	15	63А-4504020	Коуш стального каната лебедки . . . . .	1
	14	63А-4505054-А	Звено соединительной цепи стального каната и коу- ша лебедки. . . . .	1
	22	40-4504015	Канат лебедки стальной . . . . .	1
	18	63А-4504050	Муфта стального каната лебедки . . . . .	2
	17	63А-4504052	Гайка муфты стального каната лебедки короткая . .	1
	19	63А-4504054	Гайка муфты стального каната лебедки длинная . .	1
	26	63А-4504060	Стремянка крепления стального каната к барабану лебедки. . . . .	1
		250507-П8	Гайка 1М12 стремянки крепления стального каната к барабану лебедки . . . . .	2
		252137-П2	Шайба диаметром 12,5 гайки 250507-П8 . . .	2
<b>Подгруппа 4505. Блок лебедки</b>				
		63А-4505010-А	Блок лебедки в сборе . . . . .	1
		63А-4505022	Втулка оси блока лебедки наружная . . . . .	1
		63А-4505039-А	Ось блока лебедки в сборе . . . . .	1
		264020-П8	Пресс-масленка оси блока лебедки . . . . .	1
		63А-4505044	Втулка оси блока лебедки внутренняя . . . . .	1
		250589-П8	Гайка МЗО оси блока лебедки. . . . .	1
		63А-4505023	Крюк блока лебедки в сборе . . . . .	1
		63А-4505026	Траверса крюка блока лебедки . . . . .	1
		63А-4505028	Шайба траверсы крюка блока лебедки замочная . .	1
		63А-4505036	Серьга блока лебедки с ограничителем . . . . .	1
		63А-4505038	Шайба оси серьги крюка блока лебедки замочная . .	4
		63А-4505037	Ось серьги крюка блока лебедки . . . . .	2
		63А-4505050-А	Цепь блока лебедки с соединительными звеньями в сборе . . . . .	1

\* По потребности.

**Группа 50. КАБИНА**

№ фигуры	№ позиции на фигуре	№ детали	Наименование	Количество
			<b>Подгруппа 5000. Кабина в сборе</b> (для автомобиля ГАЗ-51А)	
		81Б-5000010-Б	Кабина окрашенная и обитая в сборе . . . . .	1
			<b>Подгруппа 5000. Кабина в сборе</b> (для автомобиля ГАЗ-51Ж)	
		81Г-5000010	Кабина окрашенная и обитая в сборе . . . . .	1
			<b>Подгруппа 5000. Кабина в сборе</b> (для автомобиля ГАЗ-51П)	
		81П-5000010	Кабина окрашенная и обитая в сборе . . . . .	1
			<b>Подгруппа 5000. Кабина в сборе</b> (для автомобиля ГАЗ-63)	
		81В-5000010	Кабина окрашенная и обитая в сборе . . . . .	1
			<b>Подгруппа 5000. Кабина в сборе</b> (для автомобиля ГАЗ-63А)	
		81А-5000010	Кабина окрашенная и обитая в сборе . . . . .	1
			<b>Подгруппа 5001. Крепление кабины</b> (для автомобилей ГАЗ-51А, ГАЗ-51Ж, ГАЗ-51П, ГАЗ-63, ГАЗ-63А, ГАЗ-63Д, ГАЗ-93 и ГАЗ-93А)	
99	18	64-6025-В	Подушка правого бокового и заднего крепления кабины к раме верхняя в сборе . . . . .	3
	19	51-6041-Б	Чашка верхней подушки бокового и заднего крепления кабины к раме . . . . .	4
	32	81Д-5001016	Чашка верхней подушки левого бокового крепления кабины к раме верхняя . . . . .	1
	21	64-6039	Подушка бокового и заднего крепления кабины к раме нижняя в сборе . . . . .	4
	20	51-6035	Трубка подушек крепления кабины распорная . . . . .	4
	31	290924-П8	Болт 1М12×92 бокового крепления кабины к раме . . . . .	2
	15	290966-П8	Болт 1М12×238 заднего крепления кабины к раме . . . . .	2
	22	250966-П8	Гайка 1М12 прорезная . . . . .	4
	16	293350	Шайба диаметром 12 . . . . .	12
	17	258040-П	Шплинт . . . . .	4
	33	81-5001014	Подушка левого бокового крепления кузова к раме верхняя . . . . .	1





Фиг. 99. Кабина.

Примечания: 1) поз. 1-7, 27-30 — см. в подгруппе 5301; 2) поз. 9 — см. в подгруппе 8402; 3) поз. 11, 12 и 13 — см. в подгруппе 5603; 4) поз. 34 — см. в подгруппе 6105; 5) поз. 35 — см. в подгруппе 6106-В.

### Группа 51. ПОЛ КАБИНЫ

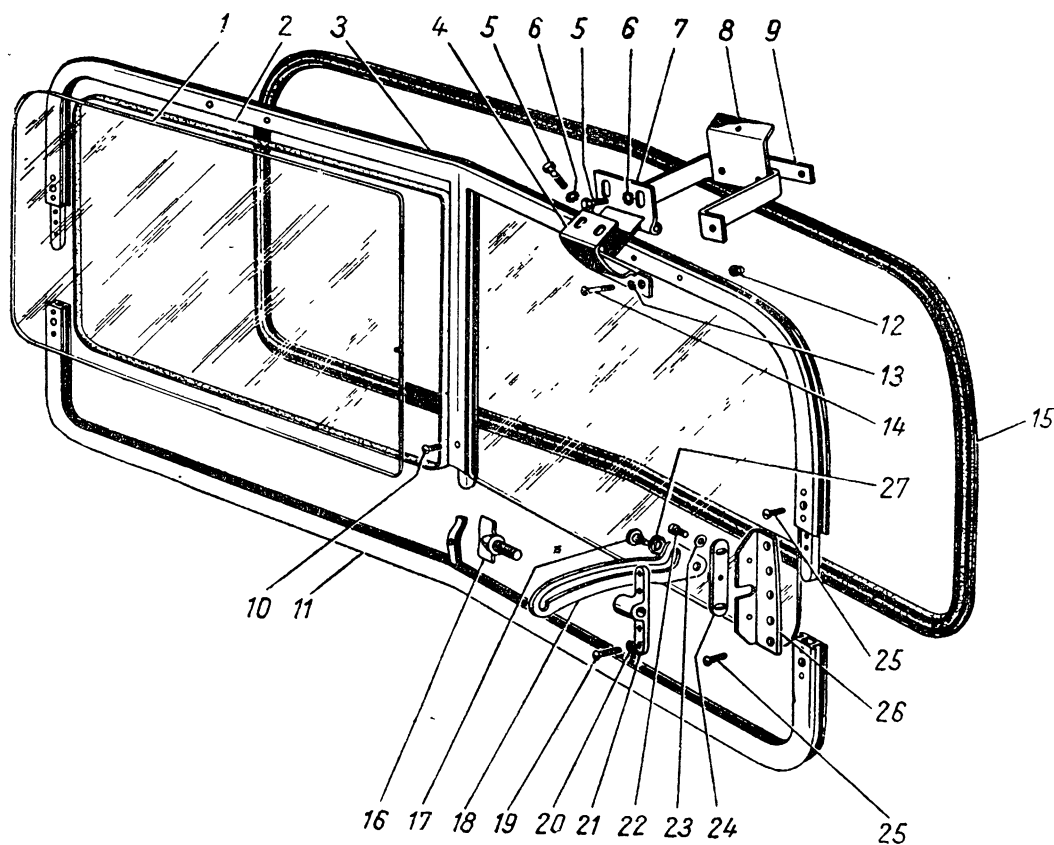
№ фигуры	№ позиции на фигуре	№ детали	Наименование	Количество
<b>Подгруппа 5101. Детали пола</b> (для автомобилей ГАЗ-51А, ГАЗ-51Ж, ГАЗ-51П, ГАЗ-63, ГАЗ-63А, ГАЗ-63Д, ГАЗ-93 и ГАЗ-93А)				
99	14	81-5101090-Б 240818-П8	Лист перегородок пола предохранительный в сборе Винт 4×12 мм крепления предохранительного листа . . . . .	1 9
	23	81-5101094-В	Крышка люка в полу для аккумуляторной батареи	1
	24	81-5101096-Б  201415-П8	Прокладка крышки люка в полу для аккумуляторной батареи . . . . . Болт М6×10 крепления крышки люка в полу для аккумуляторной батареи . . . . .	1 3
	10	81Д-5101102 201415-П8	Заглушка смотрового отверстия пола . . . . . Болт М6×10 крепления заглушки смотрового отверстия пола . . . . .	1 1
<b>Подгруппа 5107. Крышка трансмиссии</b> (для автомобилей ГАЗ-51А, ГАЗ-51Ж, ГАЗ-51П, ГАЗ-93 и ГАЗ-93А)				
99	8	81Б-5107022	Крышка трансмиссии передняя . . . . .	1
	25	81Б-5107024 201417-П8	Крышка трансмиссии задняя . . . . . Болт М6×14 крепления крышки трансмиссии	1 11
		81-5107030	Прокладка крышки трансмиссии противоскрипная . .	1
	26	81-5107028	Прокладка крышки трансмиссии . . . . .	1
<b>Подгруппа 5107. Крышка трансмиссии</b> (для автомобилей ГАЗ-63 и ГАЗ-63Д)				
99	8	81-Б5107022 81В-5107024 201417-П8	Крышка трансмиссии передняя . . . . . Крышка трансмиссии задняя в сборе . . . . . Болт М6×14 крепления крышки трансмиссии	1 1 11
		81-5107030	Прокладка крышки трансмиссии противоскрипная . .	1
	26	81-5107028	Прокладка крышки трансмиссии . . . . .	1
<b>Подгруппа 5107. Крышка трансмиссии</b> (для автомобиля ГАЗ-63А)				
		81А-5107022-Б	Крышка трансмиссии передняя . . . . .	1
		81А-5107024-Б 201417-П8	Крышка трансмиссии задняя в сборе . . . . . Болт М6×14 крепления крышки трансмиссии	1 11
		81-5107030	Прокладка крышки трансмиссии противоскрипная . .	1
99	26	81-5107028	Прокладка крышки трансмиссии . . . . .	1
<b>Подгруппа 5109. Коврик пола</b> (для автомобилей ГАЗ-51А, ГАЗ-51Ж, ГАЗ-51П, ГАЗ-63, ГАЗ-63А, 63Д, ГАЗ-93 и ГАЗ 93А)				
		81Д-5109014*	Коврик пола в сборе . . . . .	1
		81Д-5109014-А**	Коврик пола . . . . .	1
		81А-5109014***	Коврик пола . . . . .	1
		81Д-5109010****	Коврик пола в сборе . . . . .	1

\* Только для автомобилей ГАЗ-51А, ГАЗ-51П, ГАЗ-93 и ГАЗ-93А  
 \*\* Только для автомобилей ГАЗ-63 и ГАЗ-63Д.  
 \*\*\* Только для автомобилей ГАЗ-63А.  
 \*\*\*\* Только для автомобиля ГАЗ-51Ж.

## Группа 52. ВЕТРОВОЕ ОКНО

(для автомобилей ГАЗ-51А, ГАЗ-51Ж, ГАЗ-51П, ГАЗ-63,  
ГАЗ-63А, ГАЗ-63Д, ГАЗ-93 и ГАЗ-93А)

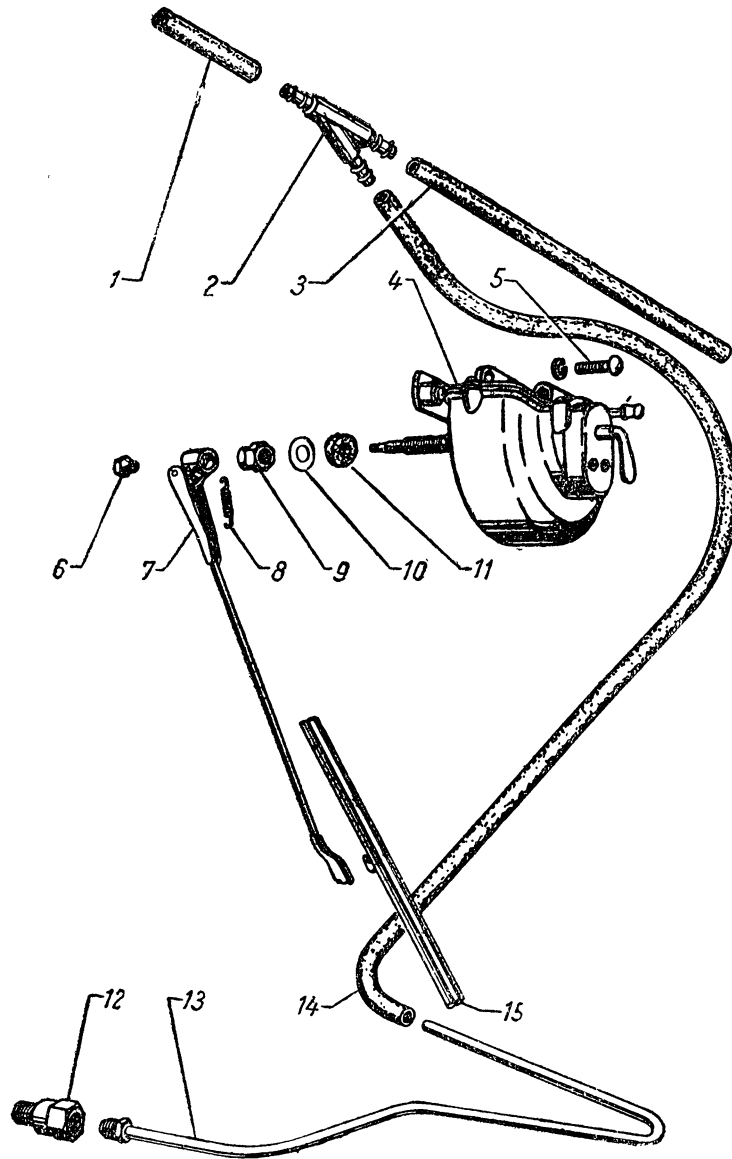
№ фигуры	№ позиции на фигуре	№ детали	Наименование	Количество
<b>Подгруппа 5201. Рама ветрового окна</b>				
100	11	81-5201012	Рама ветрового окна в сборе . . . . .	1
		81-5201014	Рама ветрового окна — нижняя часть в сборе . . . . .	1
		221552-П8	Винт М4 × 12 крепления нижней части рамы к верхней части . . . . .	2
	10	220051-П8	Винт М4 × 10 крепления нижней части рамы к верхней части . . . . .	1
	3	81-5201022	Рама ветрового окна — верхняя часть в сборе . . . . .	1
	25	221552-П8	Винт М4 × 12 крепления бокового вкладыша рамы ветрового окна . . . . .	2



**Фиг. 100. Ветровое окно.**

Примечание: поз. 1, 2 и 15 — см. в подгруппе 5206.

№ фигуры	№ позиции на фигуре	№ детали	Наименование	Количество
<b>Подгруппа 5202. Петли ветрового окна</b>				
100	7	81-5202012	Петля ветрового окна в сборе . . . . .	2
	5	201416-П8	Болт М5 × 12 крепления петли ветрового окна . . . . .	4
	6	252004-П8	Шайба диаметром 7 . . . . .	4
	9	81-5202014	Планка крепления петли ветрового окна . . . . .	2
	4	81-5202022	Кронштейн рамы ветрового окна правый . . . . .	1
		81-5202023	Кронштейн рамы ветрового окна левый . . . . .	1
	5	201418-П8	Болт М6 × 16 крепления кронштейна к петле ветрового окна . . . . .	4
	6	252004-П8	Шайба диаметром 7 . . . . .	4
	14	223044-П8	Винт М5 × 25 крепления кронштейна к ветровой раме . . . . .	4
	12	292679-П8	Гайка М5 колпачковая . . . . .	4
	13	293196-П	Шайба диаметром 5 коническая с наружными зубцами . . . . .	4
	8	81-5202032	Кронштейн петли ветрового окна в сборе правый . . . . .	1
		81-5202033	Кронштейн петли ветрового окна в сборе левый . . . . .	1
<b>Подгруппа 5204. Механизм подъема ветрового окна</b>				
100	18	81-5204012	Кулиса ветрового окна . . . . .	2
	17	81-5204014	Винт крепления кулисы ветрового окна . . . . .	2
	27	293334-П2	Шайба диаметром 11 . . . . .	2
	24	81-5204018	Кронштейн кулисы ветрового окна . . . . .	2
	22	224597-П8	Винт М5 × 10 крепления кронштейна кулисы . . . . .	4
	23	252003-П2	Шайба диаметром 5 . . . . .	4
	26	81-5204022-В	Угольник кронштейна кулисы ветрового окна правый . . . . .	1
		81-5204023-В	Угольник кронштейна кулисы ветрового окна левый . . . . .	1
	25	223014-П8	Винт М4 × 16 крепления угольника . . . . .	8
	16	81-5204032	Барашек кулисы ветрового окна . . . . .	2
	21	81-5204036	Кронштейн барашка кулисы ветрового окна . . . . .	2
	19	224600-П8	Винт М5 × 14 крепления кронштейна . . . . .	8
	20	252133-П2	Шайба диаметром 5 пружинная . . . . .	8
<b>Подгруппа 5205. Стеклоочиститель и привод</b>				
101	4	81-5205012	Стеклоочиститель в сборе . . . . .	2
	5	224624-П8	Винт М6 × 14 крепления стеклоочистителя . . . . .	4
		252134-П2	Шайба диаметром 6 пружинная . . . . .	4
	11	81-5205016	Втулка стеклоочистителя . . . . .	2
	9	СЛ12-5205014	Гайка стеклоочистителя . . . . .	2
	10	252006-П8	Шайба диаметром 10 . . . . .	2
	7	СЛ12-5205500	Рычаг стеклоочистителя с муфтой в сборе . . . . .	2
	6	292674-П8	Гайка М5 крепления рычага стеклоочистителя . . . . .	2
	8	СЛ12-5205011	Пружина рычага стеклоочистителя . . . . .	2
	15	СЛ11/1 У39 «А»	Щетка стеклоочистителя в сборе . . . . .	2
	12	298452-П8	Штуцер трубки стеклоочистителя к всасывающей трубе . . . . .	1
	13	81-5205080-В2	Трубка стеклоочистителя к всасывающей трубе в сборе . . . . .	1



Фиг. 101. Стеклоочиститель и привод.

№ фигуры	№ позиции на фигуре	№ детали	Наименование	Количество
101	14	81-5205088-А	Трубка стеклоочистителя верхняя . . . . .	1
	1	81В-5205039	Трубка к патрубку тройника стеклоочистителя . . . . .	1
	3	81В-5205040	Трубка тройника стеклоочистителя . . . . .	1
	2	81-5205089-Б	Тройник трубки стеклоочистителя . . . . .	1
Подгруппа 5206. Стекла и уплотнения				
100	1	81-5206010*	Стекло ветрового окна (триплекс) . . . . .	2
	1	81-5206010-А*	Стекло ветрового окна (сталинит) . . . . .	2
	2	81-5206020*	Прокладка стекла ветрового окна толстая . . . . .	2
	2	81-5206020-Б*	Прокладка стекла ветрового окна тонкая . . . . .	2
	15	81-5206050	Уплотнитель ветрового окна . . . . .	1

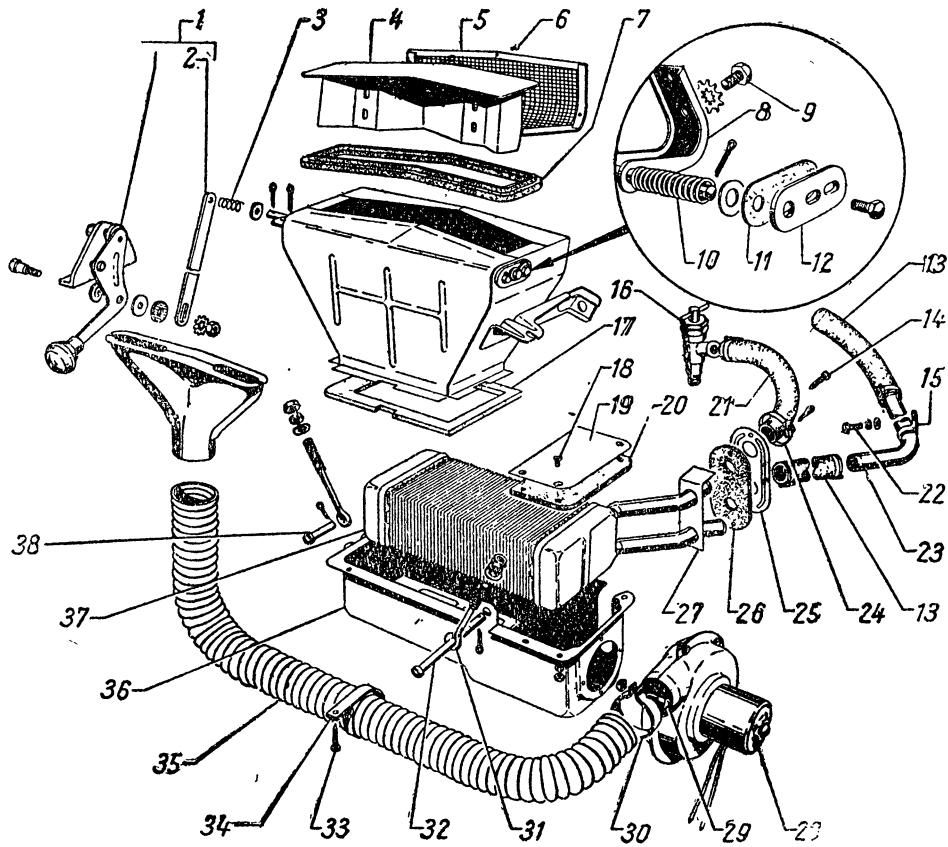
\* По выбору.

### Группа 53. ПЕРЕДОК

(для автомобилей ГАЗ-51А, ГАЗ-51Ж, ГАЗ-51П, ГАЗ-63, ГАЗ-63А, ГАЗ-63Д, ГАЗ-93 и ГАЗ-93А)

№ фигуры	№ позиции на фигуре	№ детали	Наименование	Количество
<b>Подгруппа 5301. Детали передка</b>				
99	27	81-5301092-Б	Пластина педалей защитная правая в сборе . . . . .	1
	28	81-5301093-Б 1 201418-П8	Пластина педалей защитная левая в сборе . . . . . Винт М6 × 14 крепления защитной пластины к щитку передка . . . . .	1 4
68	29	81-5301096-Б	Прокладка защитной пластины педалей . . . . .	1
	30	81-5301098-Б	Прокладка защитной пластины педалей средняя . . . . .	1
	23	81-5301112-Б 201416-П8	Уплотнитель щитка передка рулевой колонки . . . . . Винт М6 × 12 крепления уплотнителя щитка передка рулевой колонки . . . . .	1 4
		81-5301114-Б	Пластина защитная щитка передка у рулевой колонки . . . . .	1
<b>Подгруппа 5303. Вещевой ящик</b>				
99	1	81-5303012	Ящик вещевой в сборе . . . . .	1
		240818-П8	Винт 5 × 12 крепления вещевого ящика . . . . .	7
		292647-П2	Гайка . . . . .	7
	5	81-5303016	Дверца вещевого ящика в сборе . . . . .	1
	4	201415-П8	Болт М6 × 10 крепления дверцы вещевого ящика . . . . .	2
		293226-П8	Шайба диаметром 6 пружинная . . . . .	2
		М-701622	Буфер дверцы вещевого ящика . . . . .	2
	7	81-5303052-А	Замок вещевого ящика в сборе . . . . .	1
		220027-П8	Винт М3,5 × 8 крепления замка вещевого ящи- ка . . . . .	1
		252151-П2	Шайба диаметром 3,5 пружинная . . . . .	1
	6	11-405726	Колпачок замка вещевого ящика . . . . .	1
	2	81-5303074	Упор замка вещевого ящика . . . . .	1
		240820-П8	Винт 4 × 12 крепления упора замка веще- вого ящика . . . . .	2
3	292647-П2	Гайка . . . . .	2	
<b>Подгруппа 5304-Б. Вентиляция передка</b>				
102	4	81-5304012-В	Крышка вентиляции передка в сборе . . . . .	1
	9	201415-П8	Болт М6 × 10 крепления крышки вентиляции передка . . . . .	4
		293226-П8	Шайба диаметром 6 пружинная зубчатая . . . . .	4
	8	81-5304017	Петля крышки вентиляции передка в сборе . . . . .	1

№ фигуры	№ позиции на фигуре	№ детали	Наименование	Количество
102		201416-П8	Болт М6 × 12 крепления петли крышки вентиляции передка . . . . .	4
	12	81-5304080	Щека петли крышки вентиляции передка . . . . .	2
	11	81-5304082	Прокладка щеки . . . . .	2
		258039-П	Шплинт крепления петли . . . . .	1
		20-1703047	Шайба диаметром 10 оси петли . . . . .	2
	10	51-7534	Пружина петли крышки вентиляции передка натяжная . . . . .	1
	5	81-5304022-Б	Сетка вентиляции передка в сборе . . . . .	1
	6	240817-П8	Винт 4 × 9 крепления сетки . . . . .	3
	7	81-5304030-Б	Уплотнитель крышки вентиляции передка . . . . .	1
	1	81-5304032-Б	Привод вентиляции передка в сборе . . . . .	1
		201452-П8	Болт М8 × 12 крепления привода к кузову . . . . .	2
		250510-П8	Гайка М8 . . . . .	2
	293270-П8	Шайба диаметром 8 пружинная зубчатая . . . . .	2	
2	81-5304064-Б	Тяга привода вентиляции передка . . . . .	1	



Фиг. 102. Вентиляция передка.

Примечание: поз. 13—38 — см. в подгруппе 8101.



№ фигуры	№ позиции на фигуре	№ детали	Наименование	Количество
102	3	290514-П8	Болт М6 × 22 крепления тяги привода . . . . .	1
		250764-П8	Гайка М6 . . . . .	1
		293226-П8	Шайба диаметром 6,2 пружинная зубчатая . . . . .	1
		351432-S	Шайба диаметром 11 волнистая . . . . .	1
		293238-П8	Шайба диаметром 7 . . . . .	1
		81-5304072	Шайба тяги привода вентиляции передка . . . . .	1
		30-5304070	Пружина тяги привода вентиляции передка . . . . .	1
		293304-П8	Шайба диаметром 10 . . . . .	1
		258039-П	Шплинт крепления тяги . . . . .	2

### Группа 56. ЗАДОК

(для автомобилей ГАЗ-51А, ГАЗ-51Ж, ГАЗ-51П, ГАЗ-63,  
ГАЗ-63А, ГАЗ-63Д, ГАЗ-93 и ГАЗ-93А)

№ фигуры	№ позиции на фигуре	№ детали	Наименование	Количество
99	12	Подгруппа 5603. Окно задка		
		81-5603016*	Стекло задка окна (триплекс) . . . . .	1
		81-5603016-А*	Стекло задка окна (сталинит) . . . . .	1
		81-5603018	Уплотнитель стекла окна задка . . . . .	1
		81-5603022**	Решетка окна задка защитная в сборе . . . . .	1
		201416-П8	Болт М6 × 12 крепления защитной решетки окна . . . . .	4
		252154-П2**	Шайба диаметром 6 пружинная . . . . .	4

\* По выбору.

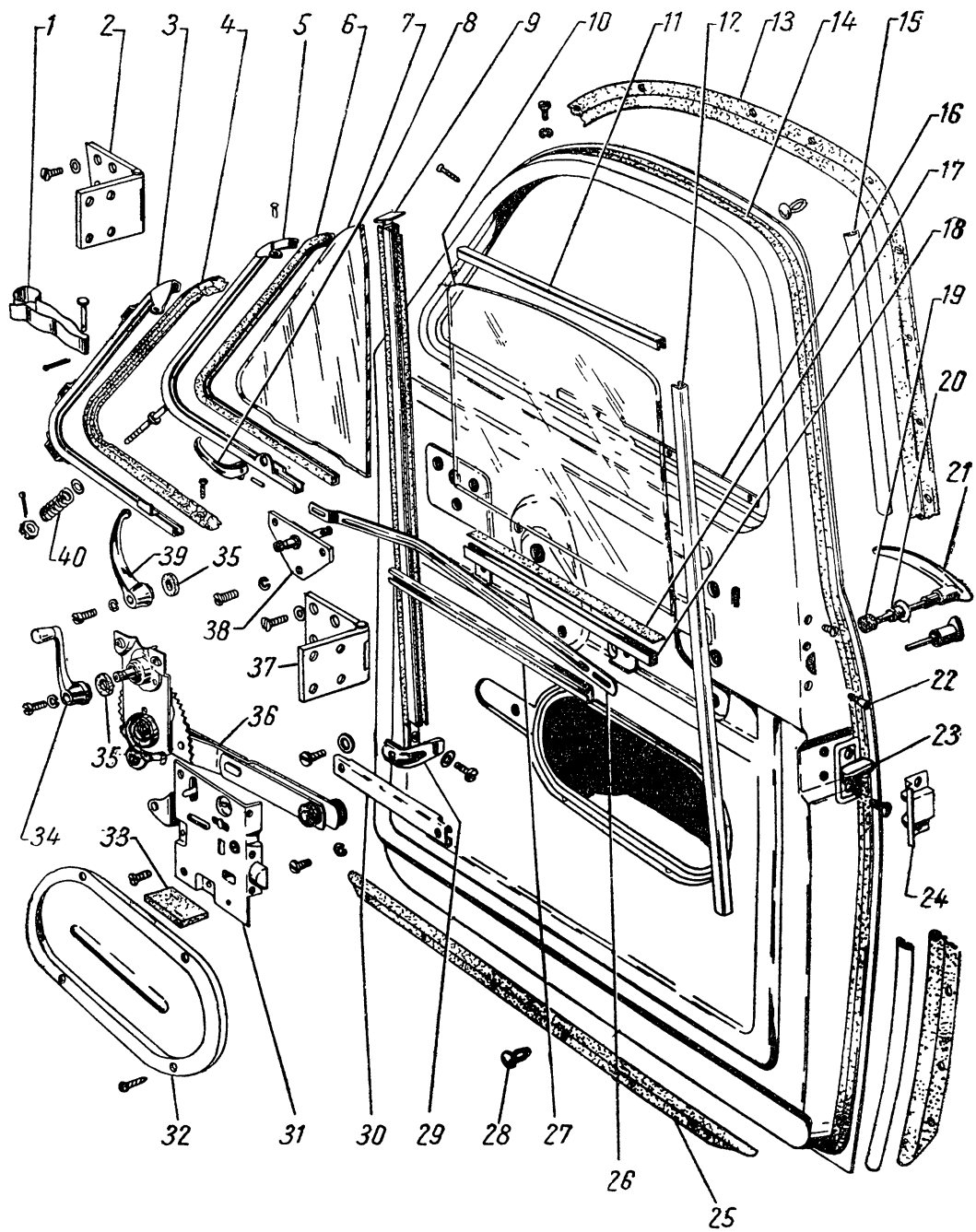
\*\* На автомобилях ГАЗ-51П и ГАЗ-63Д не устанавливается

## Группа 61. ДВЕРЬ

(для автомобилей ГАЗ-51А, ГАЗ-51Ж, ГАЗ-51П, ГАЗ-63, ГАЗ-63А, ГАЗ-63Д, ГАЗ-93 и ГАЗ-93А)

№ фигуры	№ позиции на фигуре	№ детали	Наименование	Количество
<b>Подгруппа 6100-В. Дверь в сборе</b>				
		81-6100010-В	Дверь в сборе с арматурой и стеклами окрашенная правая . . . . .	1
		81-6100011-В	Дверь в сборе с арматурой и стеклами окрашенная левая . . . . .	1
		81-6100014-В	Дверь в сборе без арматуры и окраски правая . . . . .	1
		81-6100015-В	Дверь в сборе без арматуры и окраски левая . . . . .	1
<b>Подгруппа 6103-Б. Окно двери.</b>				
103		81-6103036	Стекло поворотное двери в сборе правое . . . . .	1
		81-6103037	Стекло поворотное двери в сборе левое . . . . .	1
		240818-П8	Шуруп 4 × 12 крепления поворотного стекла двери . . . . .	2
		252002-П8	Шайба диаметром 4 . . . . .	2
		240623-П8	Шуруп 4 × 30 крепления поворотного стекла двери . . . . .	4
		255063-П8	Заклепка 4 × 8 поворотного стекла двери . . . . .	2
		252002-П8	Шайба диаметром 4 . . . . .	2
	40	A-8130-В	Пружина зажима оси поворотного стекла двери . . . . .	2
		250975-П8	Гайка 1М8 . . . . .	2
		252005-П8	Шайба диаметром 8 . . . . .	6
		258024-П2	Шплинт 2,5 × 15 . . . . .	2
	7	81-6103052-Б	Стекло поворотное двери . . . . .	2
	6	30-6203054*	Прокладка поворотного стекла двери толстая . . . . .	2
		30-6203054-Б*	Прокладка поворотного стекла двери тонкая . . . . .	2
	5	81-6103064-Б	Рамка поворотного стекла двери в сборе правая . . . . .	1
		81-6103065-Б	Рамка поворотного стекла двери в сборе левая . . . . .	1
		81-6103072-Б	Ушко рамки поворотного стекла двери верхнее правое . . . . .	1
		81-6103073-Б	Ушко рамки поворотного стекла двери верхнее левое . . . . .	1
		255037-П8	Заклепка 3,5 × 6 крепления верхнего ушка . . . . .	4
		81-6103074-Б	Ушко рамки поворотного стекла двери нижнее правое . . . . .	1
	81-6103075-Б	Ушко рамки поворотного стекла двери нижнее левое . . . . .	1	
	255037-П8	Заклепка 3,5 × 6 крепления нижнего ушка . . . . .	4	
	81-6103082	Ось рамки поворотного стекла двери . . . . .	2	
	255037-П8	Заклепка 3,5 × 6 крепления оси рамки поворотного стекла . . . . .	4	
8	81-6103102-Б	Ручка поворотного стекла двери правая . . . . .	1	

\* По выбору.



Фиг. 103. Дверь.

№ фигуры	№ позиции на фигуре	№ детали	Наименование	Количество			
103	4	81-6103103-Б	Ручка поворотного стекла двери левая . . . . .	1			
		258918-П8	Штифт 2 × 12 крепления ручки . . . . .	2			
		293272-П	Шайба диаметром 8,5 волнистая . . . . .	*			
		81-6103122-Б	Уплотнитель поворотного стекла двери правый . . . . .	1			
	3	81-6103123-Б	Уплотнитель поворотного стекла двери левый . . . . .	1			
		81-6103130-Б	Обойма уплотнителя поворотного стекла двери в сборе с кронштейнами правая . . . . .	1			
	10	10	81-6103131-Б	Обойма уплотнителя поворотного стекла двери в сборе с кронштейнами левая . . . . .	1		
			81-6103148	Уплотнитель поворотного стекла двери на стойке . . . . .	2		
		17	81-6103214-В	Стекло опускаемое двери . . . . .	2		
			{ 30-6103218-Б	Прокладка опускаемого стекла двери тонкая . . . . .	2**		
		18	{ 30-6103218	Прокладка опускаемого стекла двери толстая . . . . .	2**		
			81-6103220-В	Обойма опускаемого стекла двери в сборе . . . . .	2		
		9	81-6103234-Б1	Стойка опускаемого стекла двери в сборе с уплотнителями правая . . . . .	1		
			81-6103235-Б1	Стойка опускаемого стекла двери в сборе с уплотнителями левая . . . . .	1		
		29	29	224596-П8	Винт М5 × 8 крепления стойки к двери . . . . .	4	
				252233-П8	Шайба диаметром 5 пружинная . . . . .	4	
	224624-П8			Винт М6 × 14 крепления стойки к кронштейну . . . . .	2		
	293226-П8			Шайба диаметром 6 пружинная . . . . .	2		
	81-6103312-А			Кронштейн крепления стойки опускаемого стекла двери в сборе . . . . .	2		
	11		11	224622-П8	Винт М6 × 10 крепления кронштейна к панели . . . . .	2	
				252037-П8	Шайба диаметром 6 . . . . .	2	
				81-6103236-Б1	Стойка опускаемого стекла двери в сборе правая . . . . .	1	
			12	12	81-6103237-Б1	Стойка опускаемого стекла двери в сборе левая . . . . .	1
					81-6103276	Желобок опускаемого стекла двери верхний . . . . .	2
					{ 81-6103282	Желобок опускаемого стекла двери боковой . . . . .	2
	16	16	{ 81-6103282	Желобок опускаемого стекла двери на стойке . . . . .	2		
			255026-П8	Заклепка 3 × 8 крепления желобка к стойке . . . . .	6		
			255024-П8	Заклепка 3 × 6 крепления желобка к стойке . . . . .	2		
			81-6103268-Б	Уплотнитель опускаемого стекла двери наружный . . . . .	2		
			256293-П8	Заклепка 3 × 8 крепления уплотнителя к двери . . . . .	8		
	33	33	81-6103274-Б	Упор опускаемого стекла двери . . . . .	2		
			81-6103298-Б	Прокладка упора стекла двери . . . . .	2		
			81-6101036-Б	Крышка монтажного люка двери в сборе . . . . .	2		
240639-П8			Шуруп 5 × 22 крепления крышки . . . . .	8			
<b>Подгруппа 6104-Б. Стеклоподъемник двери</b>							
103	36	81-6104012-В	Стеклоподъемник двери правый в сборе . . . . .	1			
		81-6104013-В	Стеклоподъемник двери левый в сборе . . . . .	1			
		224622-П8	Винт М6 × 10 крепления стеклоподъемника двери . . . . .	6			
		252174-П8	Шайба диаметром 6 пружинная . . . . .	6			

\* По потребности, под одну ручку 2 шайбы не более.

\*\* По потребности.

№ фигуры	№ позиции на фигуре	№ детали	Наименование	Количество
103	34	81-6104064	Ручка стеклоподъемника в сборе . . . . .	2
		224600-П6	Винт М5 × 16 крепления ручки стеклоподъемника . . . . .	2
		252133-П2	Шайба диаметром 5 пружинная . . . . .	2
	35	81-6105184	Подкладка ручки стеклоподъемника . . . . .	2
		27	81-6104110-Б	Кулиса ролика стеклоподъемника двери верхняя . . . . .
			220101-П8	Винт М6 × 8 крепления верхней кулисы . . . . .
		252174-П8	Шайба диаметром 6 пружинная . . . . .	4
	30	30-6104114	Кулиса ролика стеклоподъемника нижняя в сборе . . . . .	2
		224622-П8	Винт М6 × 10 крепления нижней кулисы . . . . .	4
		252174-П8	Шайба диаметром 6 пружинная . . . . .	4
<b>Подгруппа 6105. Замки и ручки двери</b>				
103	31	81-6105012	Замок двери правый в сборе . . . . .	1
		81-6105013	Замок двери левый в сборе . . . . .	1
		224622-П8	Винт 6 × 10 мм крепления замка двери . . . . .	4
		252174-П8	Шайба диаметром 6 . . . . .	4
		223064-П8	Винт М6 × 14 крепления замка двери . . . . .	4
		252263-П8	Шайба диаметром 6 пружинная . . . . .	4
	38	81-6105082	Привод замка двери правый в сборе . . . . .	1
		81-6105083	Привод замка двери левый в сборе . . . . .	1
		224622-П8	Винт М6 × 10 крепления привода замка двери . . . . .	6
		252174-П8	Шайба диаметром 6 . . . . .	6
26	81-6105102	Тяга привода замка двери правая . . . . .	1	
	81-6105103	Тяга привода замка двери левая . . . . .	1	
99	34	М-702340	Защелка замка двери . . . . .	2
		221605-П8	Винт М6 × 18 крепления защелки замка двери . . . . .	4
103	21	81-6105120	Выключатель замка двери в сборе . . . . .	1
		81-6105152-А	Ручка двери наружная в сборе . . . . .	2
	22	81-6105178	Шпилька крепления наружной ручки двери . . . . .	2
	20	81-6105168	Втулка наружной ручки . . . . .	2
	19	81-6105172	Кольцо втулки наружной ручки . . . . .	2
	39	81-6105182-А	Ручка двери внутренняя . . . . .	2
		224600-П6	Винт М5 × 16 крепления внутренней ручки двери . . . . .	2
	252133-П2	Шайба диаметром 5 пружинная . . . . .	2	
35	81-6105184	Подкладка внутренней ручки двери . . . . .	2	
<b>Подгруппа 6106-В. Навеска двери</b> (для автомобилей ГАЗ-51А, ГАЗ-51Ж, ГАЗ-51П, ГАЗ-63, ГАЗ-63А, ГАЗ-63Д, ГАЗ-93 и ГАЗ-93А)				
103	2	81Д-5106012	Петля двери верхняя правая в сборе . . . . .	1
		81Д-6106013	Петля двери верхняя левая в сборе . . . . .	1
		221691-П8	Винт 1М8 × 18 крепления верхней петли к кузову . . . . .	8

№ фигуры	№ позиции на фигуре	№ детали	Наименование	Количество		
103	37	221691-П8	Винт 1М8 × 18 крепления верхней петли к двери	8		
		252264-П8	Шайба диаметром 8 коническая с наружными зубцами	16		
		81-6106026-Б	Петля двери нижняя правая в сборе	1		
		81-6106027-Б	Петля двери нижняя левая в сборе	1		
		221691-П8	Винт 1М8 × 18 крепления нижней петли к двери и кузову	8		
		221691-П8	Винт 1М8 × 18 крепления нижней петли к двери	8		
		252264-П8	Шайба диаметром 8 коническая с наружными зубцами	16		
		23	{	М-702550-А*	Шип двери направляющий	2
				М-702550-В*	Шип двери направляющий	2
				М-702550-С*	Шип двери направляющий	2
99; 103	35; 24	223064-П8	Винт М6 × 14 крепления шипа двери	4		
		252263-П8	Шайба диаметром 6 пружинная	4		
		М-46412	Гнездо направляющего шипа двери в сборе	2		
		223064-П8	Винт М6 × 14 крепления гнезда направляющего шипа двери	4		
103	1	81-6106084-Б	Ограничитель двери	2		
		260018-П8	Палец 6 × 35 ограничителя двери	2		
		258012-П	Шплинт 1,8 × 12	2		
<b>Подгруппа 6107-Г. Уплотнение двери</b>						
103	13	81-6107012-Б	Кант защитный проема двери правый	1		
		81-6107013-Б	Кант защитный проема двери левый	1		
	15	353126-S15	Пистон крепления защитного канта двери в сборе	38		
		81-6107016-Г	Держатель защитного канта двери задний	2		
		298322-П4	Пистон крепления заднего держателя защитного канта двери	14		
	25	81-6107110	Уплотнитель двери нижний	2		
	28	353126-S	Пистон крепления уплотнителя в сборе	14		
14	81-6107020-Б	Уплотнитель фланца двери	2			

\* По выбору.

**Группа 68. СИДЕНЬЕ ВОДИТЕЛЯ**

(для автомобилей ГАЗ-51А, ГАЗ-51Ж, ГАЗ-51П, ГАЗ-63, ГАЗ-63А, ГАЗ-63Д, ГАЗ-93 и ГАЗ-93А)

№ фигуры	№ позиции на фигуре	№ детали	Наименование	Количество
		<b>Подгруппа 6803. Подушка сиденья</b>		
		81-6803012	Подушка сиденья в сборе правая . . . . .	1
		81-6803014	Подушка сиденья в сборе левая . . . . .	1
		81-6803032	Каркас правой подушки сиденья в сборе . . . . .	1
		81-6803132	Каркас левой подушки сиденья в сборе . . . . .	1
		<b>Подгруппа 6805. Спинка сиденья</b>		
		81-6805012-А	Спинка сиденья водителя в сборе . . . . .	1
		81-6805042-А	Каркас спинки сиденья водителя в сборе . . . . .	1

## Группа 81. ВЕНТИЛЯЦИЯ И ОТОПЛЕНИЕ

(для автомобилей ГАЗ-51А, ГАЗ-51П, ГАЗ-63, ГАЗ-63А, ГАЗ-63Д, ГАЗ-93 и ГАЗ-93А)

№ фигуры	№ позиции на фигуре	№ детали	Наименование	Количество
<b>Подгруппа 8101. Отопление</b>				
102	31	81-8101010	Отопитель в сборе . . . . .	1
		81-8101016	Тяга крепления отопителя . . . . .	2
		250764-П8	Гайка М6 тяги крепления отопителя . . . . .	2
		252004-П8	Шайба диаметром 7. . . . .	2
	38	260043-П8	Палец тяги крепления отопителя . . . . .	1
	32	295808-П8	Палец тяги крепления отопителя . . . . .	1
97; 102	16; 16	258038-П	Шплинт пальца. . . . .	2
		30-8101020	Краник отопителя запорный в сборе . . . . .	1
	21	32-8101036	Шланг впускной трубы отопителя соединительный	1
	24	297584-П8	Лента хомута шланга стяжная	2
		297580-П8	Пряжка хомута	2
		297575-П8	Шплинт хомута	2
	23	81-8101032-А2	Труба отопителя выпускная	1
	15	297507-П8	Скоба крепления выпускной трубы отопителя	1
	22	201418-П8	Болт М6×16 крепления скобы отопителя	1
		251104-П8	Гайка М6 . . . . .	1
		252004-П8	Шайба диаметром 7 . . . . .	1
		252134-П2	Шайба диаметром 6 пружинная . . . . .	1
	13	30-8101038	Шланг выпускной трубы отопителя соединительный	2
	24	297584-П8	Лента хомута шланга стяжная . . . . .	4
		297580-П8	Пряжка хомута . . . . .	4
		297575-П8	Шплинт хомута . . . . .	4
	37	81-8101060	Радиатор отопителя в сборе . . . . .	1
	36	81-8101100	Кожух радиатора отопителя . . . . .	1
	19	81-8101116-А	Прокладка кожуха радиатора средняя . . . . .	1
	20	81-8101118-А	Прокладка кожуха радиатора нижняя . . . . .	1
	18	221578-П8	Винт М5×12 крепления прокладки. . . . .	3
		250763-П8	Гайка М5 . . . . .	3
		252003-П8	Шайба диаметром 5 . . . . .	3
	27	30-8101120	Заслонка кожуха радиатора . . . . .	1
	17	81-8101114	Прокладка кожуха радиатора верхняя . . . . .	1
	26	81-8101170	Уплотнитель трубок радиатора отопителя . . . . .	1
	14	240818-П8	Шуруп 4×12 крепления уплотнителя. . . . .	2
	25	81-8101174	Обойма уплотнителя трубок радиатора отопителя . . . . .	1
<b>Подгруппа 8102. Вентиляторы обдува ветрового стекла</b>				
102		30-8102010-А	Вентилятор обдува ветрового окна в сборе . . . . .	1
		224570-П8	Винт М4×8 крепления вентилятора. . . . .	4
		252152-П2	Шайба диаметром 4 пружинная . . . . .	4
		30-8102014	Корпус вентилятора в сборе . . . . .	1
		224570-П8	Винт М4×8 крепления корпуса . . . . .	6
		251082-П8	Гайка М4 . . . . .	6
		252152-П2	Шайба диаметром 4,2 пружинная . . . . .	6

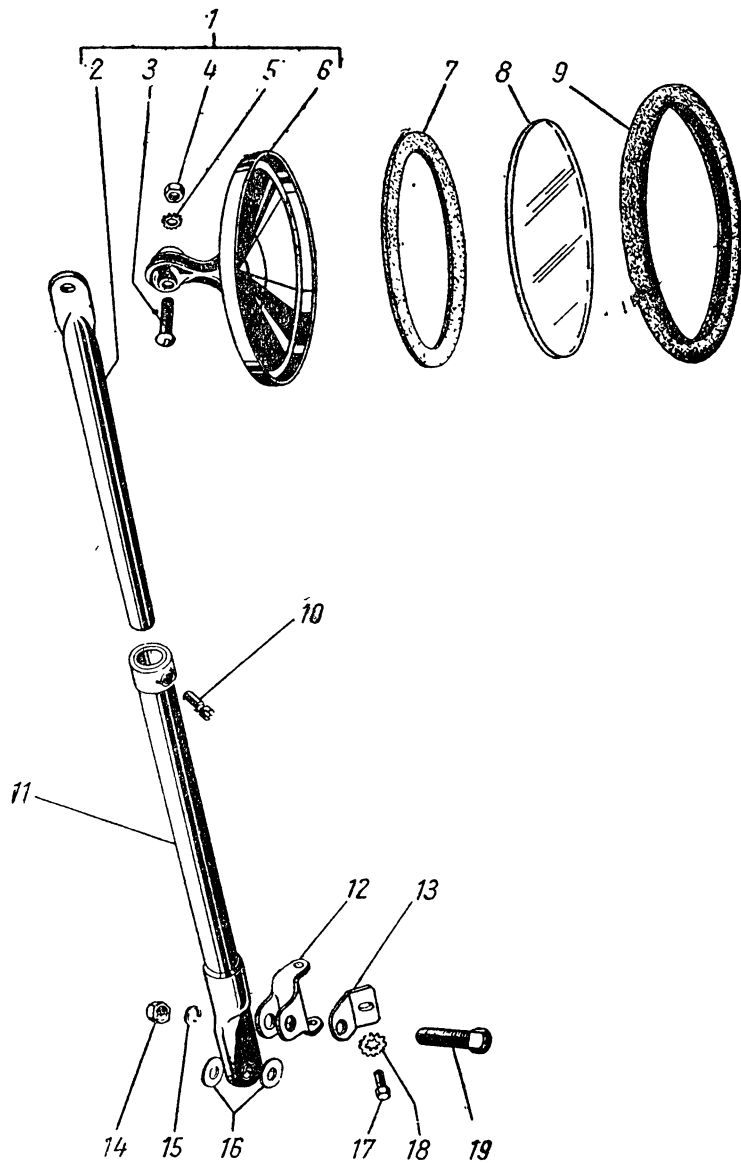


№ фигуры	№ позиции на фигуре	№ детали	Наименование	Количество
102	35	30-8102020	Крышка корпуса вентилятора в сборе . . . . .	1
		30-8102030	Ротор вентилятора в сборе . . . . .	1
	242469-П8	Винт М5×8 крепления ротора . . . . .	1	
	81-8102060-А2	Шланг трубопровода вентилятора обдува ветрового стекла . . . . .	1	
	34	81-8101442	Скоба шланга трубопровода вентилятора . . . . .	1
	33	240836-П8	Винт 5×12 скобы . . . . .	1
	30	288014-П8	Хомут крепления шланга . . . . .	1
	29	220086-П8	Винт М5×30 . . . . .	1
		251084-П8	Гайка М5 . . . . .	1
	28	30-8102080-Б	Электродвигатель вентилятора обдува ветрового стекла в сборе . . . . .	1
		30-5303045	Буфер электродвигателя вентилятора . . . . .	2
		20-3713300	Переключатель электродвигателя вентилятора в сборе . . . . .	1

## Группа 82. ПРИНАДЛЕЖНОСТИ

(для автомобилей ГАЗ-51А, ГАЗ-51-Ж, ГАЗ-51П, ГАЗ-63, ГАЗ-63А, ГАЗ-63Д, ГАЗ-93 и ГАЗ-93А)

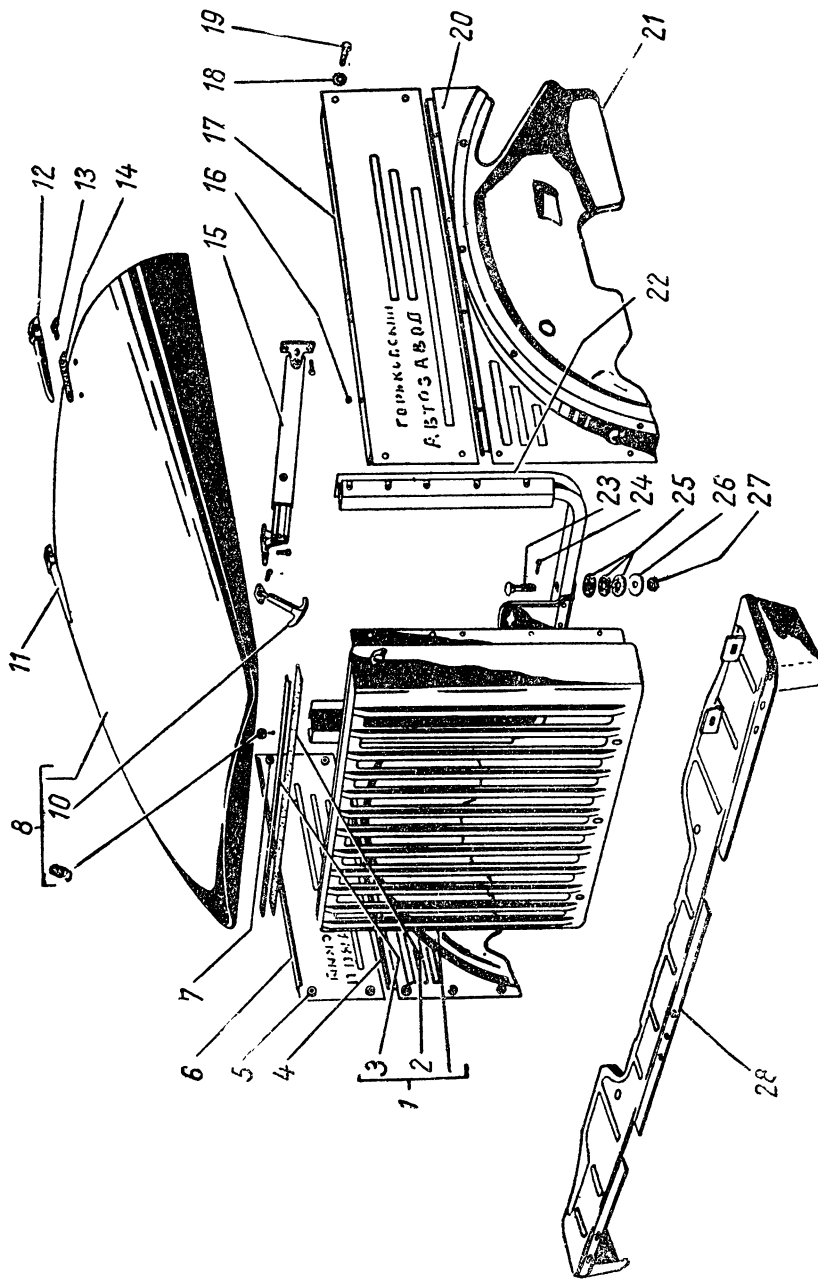
№ фигуры	№ позиции на фигуре	№ детали	Наименование	Количество
<b>Подгруппа 8201. Зеркало заднего вида</b>				
104	17	81-8201012	Зеркало в сборе . . . . .	1
		201416-П8	Болт М6×12 крепления зеркала . . . . .	1
	18	293226-П8	Шайба диаметром 6 пружинная . . . . .	1
	1	81-8201016	Корпус зеркала и удлинитель держателя в сборе . .	1
	10	290461-П8	Болт М6×5 удлинителя держателя зеркала стопорный . . . . .	1
	2	81-8201018	Удлинитель держателя зеркала . . . . .	1
	6	81-8201022	Корпус зеркала в сборе . . . . .	1
	3	220084-П8	Винт М5×25 крепления корпуса зеркала к уд- линителю . . . . .	1
	4	250763-П8	Гайка М5 . . . . .	1
	5	252233-П8	Шайба диаметром 5 пружинная с наружными зубцами . . . . .	1
	8	81-8201052	Зеркало . . . . .	1
	7	81-8201054	Прокладка зеркала . . . . .	1
	9	81-8201056	Рамка зеркала . . . . .	1
	11	81-8201032	Держатель зеркала в сборе . . . . .	1
	19	201499-П8	Болт М10×30 крепления держателя зеркала к кронштейну . . . . .	1
	14	250512-П8	Гайка М10 . . . . .	1
	16	293308-П	Шайба диаметром 10 фибровая . . . . .	2
	15	252136-П2	Шайба диаметром 10 пружинная . . . . .	1
	12	81-8201046	Кронштейн зеркала . . . . .	1
13	81-8201048	Упор кронштейна зеркала . . . . .	1	
<b>Подгруппа 8204. Противосолнечный козырек</b>				
		81-8204010-Б	Козырек с кронштейном в сборе . . . . .	1
		224622-П8	Винт М6×10 крепления козырька . . . . .	2
		252154-П2	Шайба диаметром 6 мм пружинная . . . . .	2
		81-8204012	Козырек в сборе . . . . .	1
		81-8204032-Б1	Кронштейн козырька . . . . .	1
		81-8204036	Ось козырька в сборе . . . . .	1
		258012-П	Шплинт крепления оси козырька . . . . .	1
		293271-П8	Шайба диаметром 8 . . . . .	1
		30-8204046	Пружина оси козырька . . . . .	1



Фиг. 104. Зеркало заднего вида.

**Группа 84. ОПЕРЕНИЕ**

№ фигуры	№ позиции на фигуре	№ детали	Наименование	Количество
<b>Подгруппа 8401. Облицовка радиатора</b>				
(для автомобилей ГАЗ-51А, ГАЗ-51Ж, ГАЗ-51П, ГАЗ-63, ГАЗ-63Д, ГАЗ-93 и ГАЗ-93А)				
105	1	81-8401108-А	Облицовка радиатора с уплотнителем в сборе . . . . .	1
	2	81-8401132	Уплотнитель облицовки радиатора верхний . . . . .	1
	3	81-8401135	Подкладка верхнего уплотнителя облицовки радиатора . . . . .	1
		255063-П8	Заклепка крепления верхнего уплотнителя облицовки радиатора . . . . .	5
	28	81-8401450-В	Брызговик облицовки радиатора и крыла наружный в сборе . . . . .	1
		210098-П8	Болт М8×20 крепления брызговика . . . . .	6
		250765-П8	Гайка М8 . . . . .	6
		293270-П8	Шайба диаметром 8 пружинная . . . . .	6
	22	81-8401050-Б	Рамка радиатора в сборе . . . . .	1
	23	290911-П8	Болт 1М12×70 крепления рамки радиатора к раме . . . . .	2
	27	250977-П8	Гайка 1М12 прорезная . . . . .	2
	26	293353-П8	Шайба специальная . . . . .	2
	24	258041-П	Шплинт . . . . .	2
	25	81-8401070	Подкладка подвески рамки радиатора . . . . .	4
	<b>Подгруппа 8401. Облицовка радиатора</b>			
(для автомобиля ГАЗ-63А)				
105	1	81-8401108-А	Облицовка радиатора с уплотнителем в сборе . . . . .	1
	2	81-8401132	Уплотнитель облицовки радиатора верхний . . . . .	1
	3	81-8401135	Подкладка верхнего уплотнителя облицовки радиатора . . . . .	1
		255063-П8	Заклепка крепления верхнего уплотнителя облицовки радиатора . . . . .	5
		81А-8401452-Б	Брызговик облицовки радиатора и крыла наружный в сборе правый . . . . .	1
		81А-8401453-Б	Брызговик облицовки радиатора и крыла в сборе левый . . . . .	1
		201454-П8	Болт М8×16 крепления брызговика . . . . .	5
		250765-П8	Гайка М8 . . . . .	5
		252155-П2	Шайба диаметром 8 пружинная . . . . .	5
	22	81-8401050-Б	Рамка радиатора в сборе . . . . .	1
	23	290911-П8	Болт 1М12×70 крепления рамки радиатора к раме . . . . .	2
	27	250977-П8	Гайка 1М12 прорезная . . . . .	2
	26	293353-П8	Шайба специальная . . . . .	2
	24	258041-П	Шплинт . . . . .	2
	25	81-8401070	Прокладка подвески рамки радиатора . . . . .	4
<b>Подгруппа 8402. Капот</b>				
(для автомобилей ГАЗ-51А, ГАЗ-51Ж, ГАЗ-51П, ГАЗ-63, ГАЗ-63А, ГАЗ-63Д, ГАЗ-93 и ГАЗ-93А)				
105	8	81-8402020	Панель капота верхняя в сборе . . . . .	1
	9	А-16761	Буфер верха капота . . . . .	2



Фиг. 105. Облицовка радиатора и капот.

№ фигуры	№ позиции на фигуре	№ детали	Наименование	Количество
99	9	240820-П8	Винт М4×18 крепления буфера верха капота	2
		81-8402054-Б	Прокладка верха капота задняя . . . . .	1
105	11	298318-П2	Пистон крепления задней прокладки капота . .	13
	12	81-8402530-Б	Петля капота правая в сборе . . . . .	1
		81-8402531-Б	Петля капота левая в сборе . . . . .	1
		201454-П8	Болт М8×16 крепления петли капота . . . . .	4
		252135-П2	Шайба диаметром 8 пружинная (только для правой петли) . . . . .	2
		252005-П8	Шайба диаметром 9 . . . . .	4
		252155-П2	Шайба диаметром 8 пружинная . . . . .	2
14		81-8402552-Б	Прокладка петли капота длинная . . . . .	2
13		81-8402554-Б	Прокладка петли капота короткая . . . . .	2
10		81-8402680	Застежка капота в сборе . . . . .	2
		201417-П8	Болт М6×14 крепления застежки капота . . . .	4
		250764-П8	Гайка М6 . . . . .	4
		293226-П8	Шайба диаметром 6 пружинная . . . . .	4
15		81-8402730	Упор капота в сборе . . . . .	1
		201417-П8	Болт М6×14 крепления упора капота . . . . .	4
		293226-П8	Шайба диаметром 6 пружинная . . . . .	4
6		81-8402308	Панель верхней боковины капота правая в сборе . .	1
17		81-8402309	Панель верхней боковины капота левая в сборе . .	1
19		201455-П8	Болт М8×18 крепления верхней боковины капота . . . . .	8
18		293270-П8	Шайба диаметром 8 пружинная . . . . .	8
16		М-701622	Буфер боковины капота . . . . .	4
7		А-45477	Шайба противозумная задняя . . . . .	6
5		А-35392	Шайба противозумная передняя . . . . .	10
4		81Б-8402322	Панель нижней боковины капота правая . . . . .	1
21		81Б-8402323	Панель нижней боковины капота левая . . . . .	1
19		201455-П8	Болт М8×18 крепления нижней боковины капота . . . . .	8
		293270-П8	Шайба диаметром 8 пружинная . . . . .	8
20		30-5303045	Буфер боковины капота . . . . .	6

**Подгруппа 8403. Переднее крыло**

(для автомобилей ГАЗ-51А, ГАЗ-51Ж, ГАЗ-51П, ГАЗ-63, ГАЗ-63Д, ГАЗ-93, ГАЗ-93А)

106	5	81-8403012*	Крыло переднее правое в сборе . . . . .	1
		81-8403013*	Крыло переднее левое в сборе . . . . .	1
	7	81В-8403012**	Крыло переднее правое в сборе . . . . .	1
		81В-8403013**	Крыло переднее левое в сборе . . . . .	1
	14	201455-П8	Болт М8×18 крепления переднего крыла . . . .	16
		293270-П8	Шайба диаметром 8 пружинная . . . . .	16
		290662-П2	Болт М8×30 крепления переднего крыла к подножке и буферу . . . . .	4
		250765-П8	Гайка М8 . . . . .	4
		252005-П2*	Шайба диаметром 9 . . . . .	8
		252045-П2*	Шайба диаметром 12,5 . . . . .	2
		258025-П	Шплинт . . . . .	4
6		81-8403034-В	Прокладка переднего крыла . . . . .	2
13		76-8403038	Буфер переднего крыла . . . . .	4

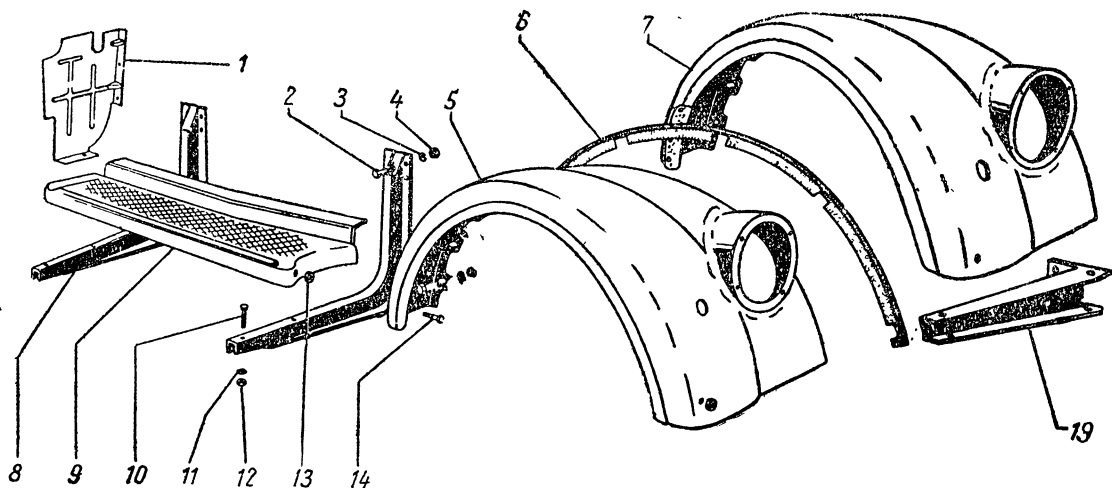
\* Только для автомобилей ГАЗ-51, ГАЗ-51Ж, ГАЗ-51П, ГАЗ-93 и ГАЗ-93А.

\*\* Только для автомобилей ГАЗ-63 и ГАЗ-63Д.

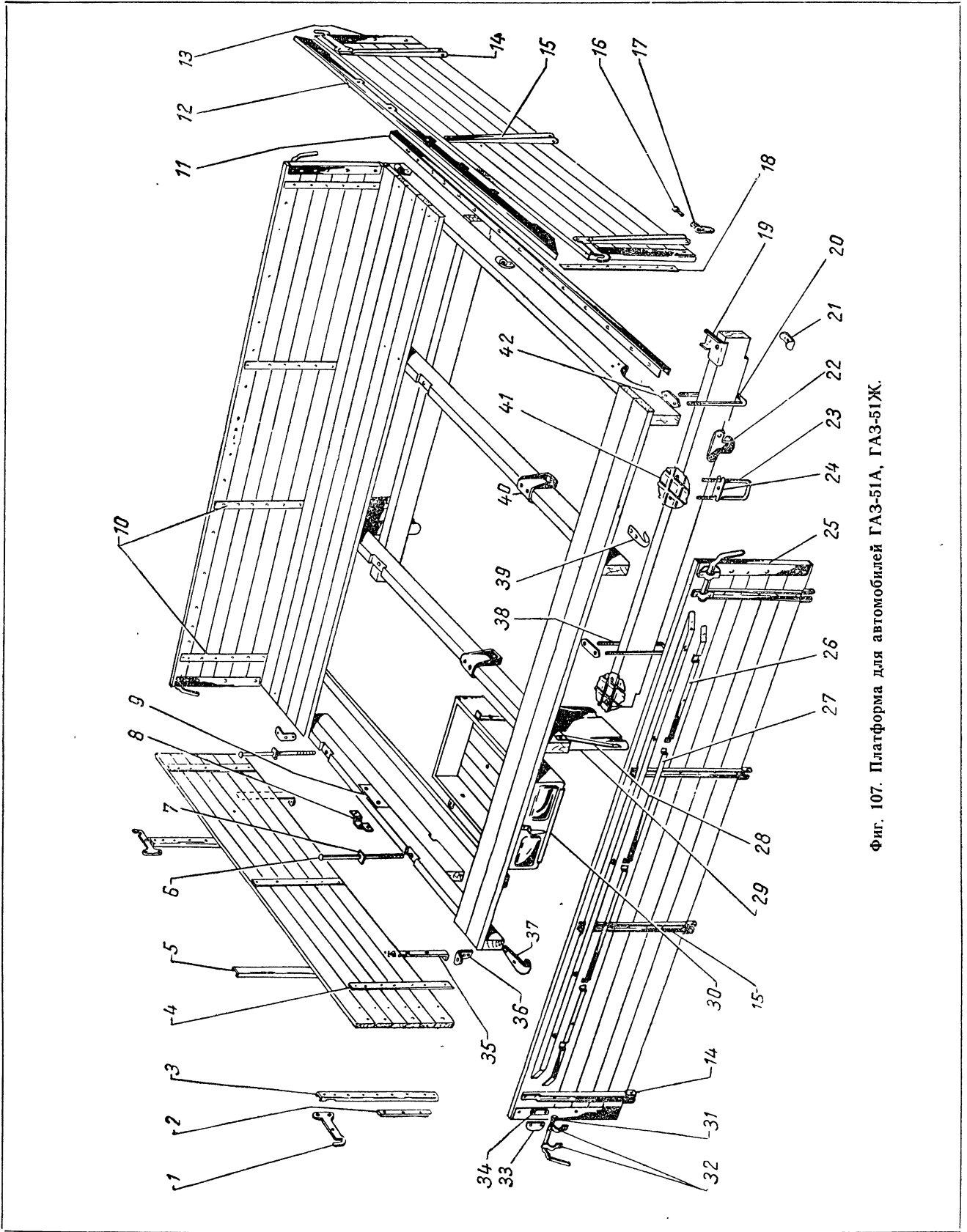
№ фигуры	№ позиции на фигуре	№ детали	Наименование	Количество
<b>Подгруппа 8403. Переднее крыло</b> (для автомобиля ГАЗ-63А)				
106	7	81В-8403012-В	Крыло переднее правое в сборе . . . . .	1
		81В-8403013-В	Крыло переднее левое в сборе . . . . .	1
	14	201455-П8	Болт М8 × 18 крепления переднего крыла . . .	16
		293270-П8	Шайба диаметром 8 пружинная . . . . .	16
		290662-П2	Болт М8 × 30 крепления переднего крыла к подножке и буферу . . . . .	4
		250765-П8	Гайка М8 . . . . .	4
	6	252005-П2	Шайба диаметром 9 . . . . .	8
		258015-П	Шплинт . . . . .	4
		81-8403034-В	Прокладка переднего крыла . . . . .	2
	13	76-8403038	Буфер переднего крыла . . . . .	4
	15	81А-8403202	Кронштейн переднего крыла правый . . . . .	1
		81А-8403203	Кронштейн переднего крыла левый . . . . .	1
		201499-П8	Болт М10 × 30 крепления кронштейна переднего крыла . . . . .	6
		250512-П2	Гайка М10 . . . . .	6
252156-П2		Шайба диаметром 10 пружинная . . . . .	6	

**Подгруппа 8405. Подножка**  
(для автомобилей ГАЗ-51А, ГАЗ-51Ж, ГАЗ-51П, ГАЗ-63, ГАЗ-63А, ГАЗ-63Д, ГАЗ-93 и ГАЗ-93А)

106	9	81-8405020-В1	Подножка правая в сборе . . . . .	1
		81-8405021-В1	Подножка левая в сборе . . . . .	1
	10	210098-П8	Болт М8 × 20 крепления подножки к кронштейну	8
		250765-П8	Гайка М8 . . . . .	8
		293270-П8	Шайба диаметром 8 пружинная . . . . .	8
	1	81-8405110-В	Щиток подножки . . . . .	1
	8	81-8405200-Б	Кронштейн подножки . . . . .	4
	2	201456-П8	Болт М8 × 20 крепления кронштейна подножки к раме . . . . .	15
				15
	4	250765-П8	Гайка М8 . . . . .	15
3	252135-П2	Шайба диаметром 8 пружинная . . . . .	15	



Фиг. 106. Переднее крыло.



Фиг. 107. Платформа для автомобилей ГАЗ-51А, ГАЗ-51Ж.

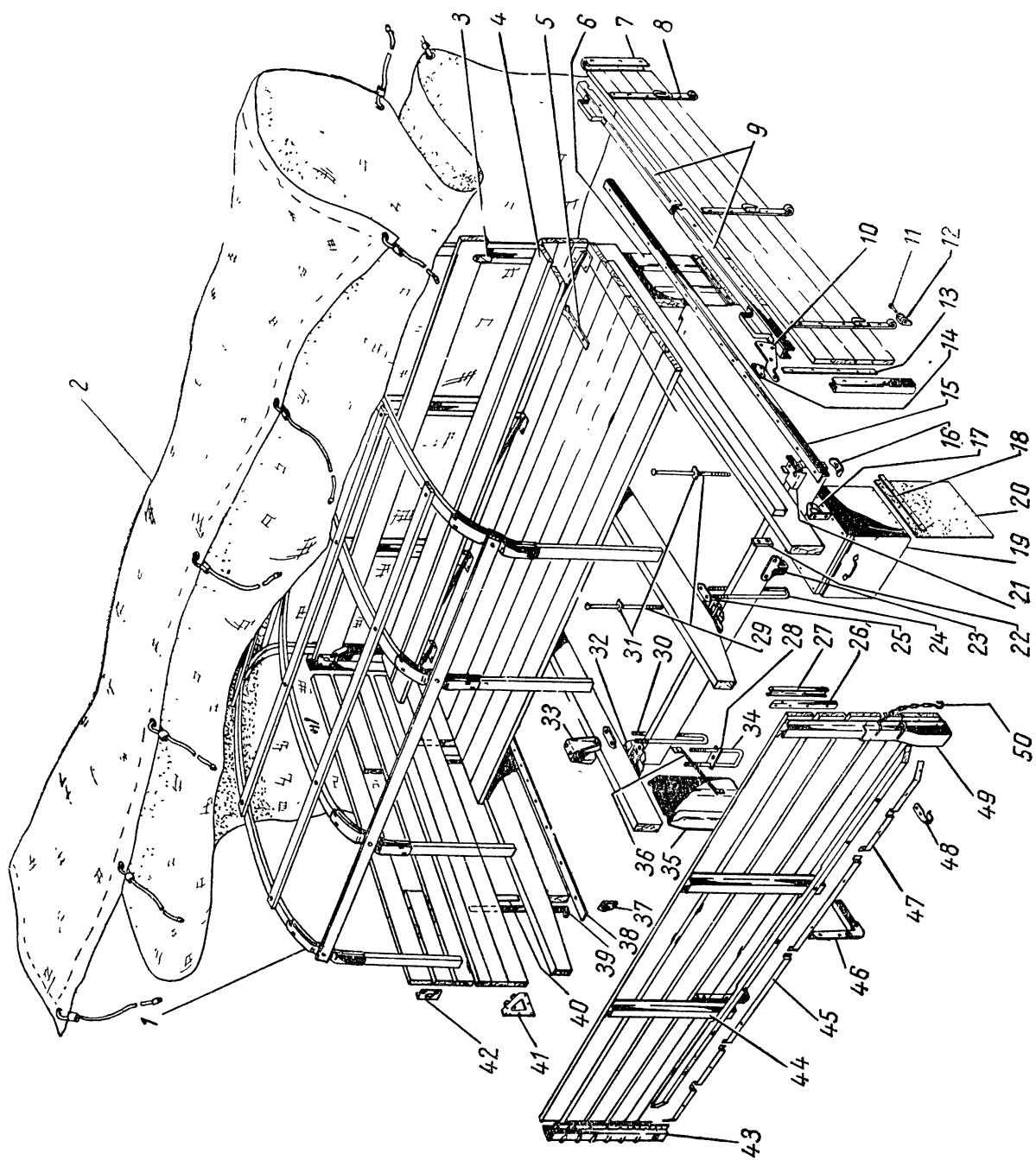


## Группа 85. ПЛАТФОРМА

№ фигуры	№ позиции на фигуре	№ детали	Наименование	Количество
<b>Подгруппа 8500. Платформа в сборе</b>				
(для автомобилей ГАЗ-51А и ГАЗ-51Ж)				
107	38	92-8500010 *	Платформа с бортами в сборе . . . . .	1
		92Ж-8500010 **	Платформа с бортами в сборе . . . . .	1
	20	91-8500022-В	Стремянка передняя . . . . .	2
		91-8500024-В	Стремянка задняя . . . . .	2
	42	250835-П2	Гайка М12 стремянки . . . . .	8
		252137-П2	Шайба диаметром 13 . . . . .	8
		91-8500032-Б	Накладка стремянки . . . . .	4
		205460-П4	Болт М12×42 крепления платформы к раме . .	2
		250835-П2	Гайка М12 . . . . .	2
		252007-П2	Шайба диаметром 13 . . . . .	2
	36	258040-П	Шплинт . . . . .	2
		91А-8500028-В	Угольник установочный платформы на раме правый	1
		91А-8500029-В	Угольник установочный платформы на раме левый	1
		252806-П	Заклепка 9,5×30 . . . . .	4
	22	91-8500014-Б	Кронштейн платформы задний . . . . .	2
		201540-П4	Болт М12×35 крепления кронштейна к раме	2
		250811-П2	Гайка М12 . . . . .	2
252137-П2		Шайба диаметром 12 . . . . .	2	
211137-П4		Болт М10×90 . . . . .	2	
211136-П4		Болт М10×90 крепления кронштейна к брусу	2	
250512-П8		Гайка М10 . . . . .	4	
<b>Подгруппа 8500. Платформа в сборе</b>				
(для автомобилей ГАЗ-63 и ГАЗ-63А)				
108	30	91Б-8500010-Б	Платформа с бортами в сборе . . . . .	1
		91-8500022-В	Стремянка передняя . . . . .	2
	24	91-8500024-В	Стремянка задняя . . . . .	2
		250835-П2	Гайка М12 стремянки . . . . .	8
	25	252137-П2	Шайба диаметром 13 . . . . .	8
		91-8500032-Б	Накладка стремянки . . . . .	4
		205460-П2	Болт М12×42 крепления платформы к раме	2
		250835-П2	Гайка М12 . . . . .	2
		252007-П2	Шайба диаметром 12,5 . . . . .	2
		258040-П2	Шплинт . . . . .	2
	37	91А-8500028-В	Угольник установочный платформы на раме правый	1
		91А-8500029-В	Угольник установочный платформы на раме левый	1
		252806-П	Заклепка 9,5×30 . . . . .	4
	23	91-8500014-Б	Кронштейн платформы задний . . . . .	2
		201540-П2	Болт М12×35 крепления кронштейна к раме	2
		250811-П2	Гайка М12 . . . . .	2
		252137-П2	Шайба диаметром 12 . . . . .	2
211136-П4		Болт М10×80 крепления кронштейна к брусу	4	
250512-П8		Гайка М10 . . . . .	4	

\* Только для автомобиля ГАЗ-51А.

\*\* Только для автомобиля ГАЗ-51Ж.



Фиг. 108. Платформа для автомобилей ГАЗ-63, ГАЗ-63А.

№ фигуры	№ позиции на фигуре	№ детали	Наименование	Количество	
<b>Подгруппа 8501. Основание платформы</b> (для автомобилей ГАЗ-51А и ГАЗ-51Ж)					
107	11	92-8501012 *	Основание платформы в сборе . . . . .	1	
		92Ж-8501012 **	Основание платформы в сборе . . . . .	1	
		290842-П4	Болт М10×170 крепления крайних досок к поперечным брусьям . . . . .	8	
		250512-П2	Гайка М10 . . . . .	8	
		252039-П2	Шайба диаметром 10 . . . . .	8	
		92-8501120	Шайба специальная . . . . .	8	
		92-8501062	Усилитель задней кромки пола . . . . .	1	
		248036-П	Шуруп 5×26 крепления усилителя . . . . .	14	
		6	290980-П4	Болт М12×290 крепления подкладки с брусом	2
		250811-П2	Гайка М12 . . . . .	2	
		252045-П2	Шайба диаметром 12 . . . . .	2	
		7	АА-120641	Шайба квадратная . . . . .	2
		35	91А-8500016-Б	Угольник установочный на платформе . . . . .	2
		211135-П4	Болт М10×75 крепления угольника к брусу	6	
		250512-П2	Гайка М10 . . . . .	6	
		211104-П4	Болт М8×70 крепления усилительного бруса к доскам . . . . .	5	
		250765-П2	Гайка М8 . . . . .	5	
		252038-П2	Шайба диаметром 9 . . . . .	5	
		23	92-8501072	Стремянка крепления средних брусьев . . . . .	4
		250811-П2	Гайка М12 . . . . .	16	
		40	92-8501070	Кронштейн крепления средних поперечных брусьев	4
		41	92-8501078-А	Подкладка поперечного бруса . . . . .	4
		24	92-8501074-А	Подкладка стремянки крепления брусьев . . . . .	4
		92-8501086-А2	Подкладка заднего поперечного бруса правая . . . . .	1	
		19	92-8501087-А	Подкладка заднего поперечного бруса левая . . . . .	1
		21	91-8501030	Скоба продольного бруса . . . . .	2
		290980-П4	Болт М12×290 крепления заднего поперечного бруса к продольным брусьям . . . . .	2	
250811-П2	Гайка М12 . . . . .	2			
39	АА-120641	Шайба квадратная . . . . .	2		
АА-120646-В	Крючок увязочного каната . . . . .	4			
211129-П4	Болт М10×45 крепления крючка . . . . .	8			
250512-П2	Гайка М10 . . . . .	8			
91-8501034-В	Брызговик заднего колеса передний правый . . . . .	1			
29	91-8501035-Г	Брызговик заднего колеса передний левый . . . . .	1		
28	91-8501036-А	Кронштейн брызговика . . . . .	4		
211106-П4	Болт М8×80 крепления брызговика к брусу	4			
250765-П2	Гайка М8 . . . . .	4			
252770-П8	Заклепка 8×20 крепления кронштейна к брызговику . . . . .	4			

\* Только для автомобиля ГАЗ-51А.

\*\* Только для автомобиля ГАЗ-51Ж.

№ фигуры	№ позиции на фигуре	№ детали	Наименование	Количество	
<b>Подгруппа 8501. Основание платформы</b> (для автомобилей ГАЗ-63 и ГАЗ-63А)					
108	15	91Б-8501000-Б	Основание платформы в сборе . . . . .	1	
		290842-П4	Болт М10×170 крепления крайних досок к поперечным брусам . . . . .	6	
		250512-П2	Гайка М10 . . . . .	6	
		252039-П2	Шайба диаметром 10 . . . . .	6	
		92-8501120	Шайба специальная . . . . .	6	
		248071-П	Шуруп 7×85 крепления крайних досок пола к заднему брусу . . . . .	2	
		91-8501017	Усилитель задней кромки пола . . . . .	1	
		248036-П	Шуруп 5×26 крепления усилителя . . . . .	12	
		223074-П2	Винт М6×38 крепления усилителя . . . . .	2	
		250764-П2	Гайка М6 . . . . .	2	
		252004-П2	Шайба диаметром 6 . . . . .	2	
		29	290980-П4	Болт М12×290 крепления подкладки с брусом	2
		250811-П2	Гайка М12 . . . . .	2	
		252045-П2	Шайба диаметром 12 . . . . .	2	
		31	АА-120641	Шайба квадратная . . . . .	2
		39	91А-8500016-Б	Угольник установочный на платформе . . . . .	2
		211135-П4	Болт М10×75 крепления угольника к брусу	6	
		250512-П2	Гайка М10 . . . . .	6	
		29	290980-П4	Болт М12×290 крепления заднего поперечного бруса к продольным брусам . . . . .	2
		250811-П2	Гайка М12 . . . . .	2	
		31	АА-120641	Шайба квадратная . . . . .	2
		34	92-8501072	Стремянка крепления средних брусьев . . . . .	4
		250811-П2	Гайка М12 . . . . .	16	
		33	92-8501070	Кронштейн крепления средних поперечных брусьев	4
		32	92-8501078-А	Подкладка поперечного бруса . . . . .	4
		28	92-8501074-А	Подкладка стремянки крепления брусьев . . . . .	4
		92-8501086-А3	Подкладка заднего поперечного бруса правая . . . . .	1	
		21	92-8501087-А2	Подкладка заднего поперечного бруса левая . . . . .	1
		16	91-8501030	Скоба продольного бруса . . . . .	2
		91Б-8501027	Крючок увязочный тента . . . . .	4	
		211099-П2	Болт М8×45 крепления крючка на основании платформы . . . . .	2	
		211104-П2	Болт М8×70 крепления крючка на продольном брусе . . . . .	2	
		250765-П2	Гайка . . . . .	4	
		48	АА-120646-В	Крючок увязочного каната . . . . .	4
		211129-П2	Болт М10×45 . . . . .	8	
		250512-П2	Гайка М10 . . . . .	8	
91-8501034-В	Брызговик заднего колеса правый . . . . .	1			
35	91-8501035-Г	Брызговик заднего колеса левый . . . . .	1		
36	91-8501036-А	Кронштейн брызговика . . . . .	4		
211106-П4	Болт М8×80 крепления брызговика к брусу	4			
250765-П2	Гайка . . . . .	4			
252770-П8	Заклепка 8×20 крепления кронштейна к брызговику . . . . .	4			

№ фигуры	№ позиции на фигуре	№ детали	Наименование	Количество
108	38	91Б-8501019	Усилитель пола платформы . . . . .	1
		211098-П2	Болт М8×40 крепления усилителя . . . . .	7
		250765-П2	Гайка М8 . . . . .	7
<b>Подгруппа 8502. Боковой борт в сборе</b> (для автомобилей ГАЗ-51А и ГАЗ-51Ж)				
107	16	92-8502010-Б	Борт боковой в сборе правый . . . . .	2
		АА-120637-Д	Ось бортовых петель . . . . .	8
		258052-П	Шплинт оси . . . . .	8
	14	92-8502030-Б	Петля откидных бортов верхняя крайняя в сборе	4
	15	92-8502040-Б	Петля откидных бортов верхняя средняя в сборе	4
	10	92-8502042-А	Планка бортов внутренняя . . . . .	8
			Болт М8×45 крепления петли в сборе . . . . .	44
	37	92-8502054-В	Гайка М8 . . . . .	44
			Петля нижняя бокового борта . . . . .	8
			Болт М10×50 крепления петли . . . . .	16
	31	АА-120666-ББ	Гайка М10 . . . . .	16
			Шайба специальная . . . . .	16
	32	92-8502052	Затвор платформы . . . . .	4
	33	92-8502056	Скоба затвора платформы . . . . .	8
	34	92-8502057	Подкладка скобы затвора крайняя . . . . .	4
			Подкладка скобы затвора средняя . . . . .	4
	25	92-8502048	Болт М8×50 крепления скобы затвора . . . . .	8
			Гайка М8 . . . . .	8
			Болт М8×50 крепления скобы затвора . . . . .	8
			Гайка М8 . . . . .	8
			Усилитель бокового борта . . . . .	4
26	91-8502019-Б	Болт М6×40 крепления усилителя . . . . .	12	
		Гайка М6 . . . . .	12	
27	91-8502018-Г	Защитная полоса габаритного бруса крайняя . . . . .	4	
		Защитная полоса габаритного бруса средняя . . . . .	4	
108	46	211846-П4	Болт М8×100 крепления габаритного бруса . . . . .	10
		250765-П2	Гайка М8 . . . . .	10
		248036-П	Шуруп 5×26 . . . . .	16
<b>Подгруппа 8502. Боковой борт в сборе</b> (для автомобилей ГАЗ-63 и ГАЗ-63А)				
108	46	91Б-8502000	Борт боковой в сборе правый . . . . .	1
		91Б-8502001	Борт боковой в сборе левый . . . . .	1
		91Б-8502220	Угольник крепления бокового борта к полу в сборе	4
		211106-П2	Болт М8×80 крепления угольников к поперечным брускам . . . . .	8
		250765-П2	Гайка М8 . . . . .	8
		211099-П2	Болт М8×45 крепления угольников к боковым бортам и полу . . . . .	12
		250765-П2	Гайка М8 . . . . .	12
201499-П2	Болт М10×30 крепления бокового борта к заднему поперечному брусу . . . . .	8		

№ фигуры	№ позиции на фигуре	№ детали	Наименование	Количество	
108	43	250512-П2	Гайка М10 . . . . .	8	
		252006-П2	Шайба диаметром 11 . . . . .	8	
		252136-П2	Шайба диаметром 10,5 . . . . .	8	
		91Б-8502026-Б	Стойка бокового борта в сборе передняя правая . .	1	
		91Б-8502027-Б	Стойка бокового борта в сборе передняя левая . .	1	
		211098-П2	Болт М8×40 крепления передней стойки к доскам переднего и бокового бортов . . . . .	10	
		250765-П2	Гайка М8 . . . . .	10	
		211099-П2	Болт М8×45 крепления передней стойки к доскам переднего и бокового бортов . . . . .	10	
		250765-П2	Гайка М8 . . . . .	10	
		417206	Пластина крепления переднего борта верхняя . . .	2	
		42	91-8502046-А	Угольник усиленный бокового и переднего бортов	4
			91Б-8502036-Б	Косынка передней стойки бокового борта правая в сборе . . . . .	1
	41	91Б-8502037	Косынка передней стойки бокового борта в сборе левая . . . . .	1	
		211104-П2	Болт М8×70 крепления косынки к переднему брусу . . . . .	6	
		250765-П2	Гайка М8 . . . . .	6	
		211099-П2	Болт М8×45 крепления косынки к доскам переднего борта . . . . .	4	
	44	250765-П2	Гайка М8 . . . . .	4	
		91Б-8502030	Стойка бокового борта средняя в сборе . . . . .	4	
		211072-П2	Болт М6×40 крепления средней стойки бокового борта . . . . .	40	
		250764-П2	Гайка М6 . . . . .	40	
	49	92-8502250	Шайба специальная . . . . .	40	
		91Б-8502012	Стойка бокового борта задняя в сборе правая . . .	1	
		91Б-8502013	Стойка бокового борта задняя в сборе левая . . .	1	
		211072-П2	Болт М6×45 крепления задней стойки бокового борта к доскам . . . . .	6	
		250764-П2	Гайка М6 . . . . .	6	
		92-8502250	Шайба специальная . . . . .	4	
	17	91-8502028	Угольник задней стойки бокового борта правый . .	2	
		91-8502029	Угольник задней стойки бокового борта левый . . .	2	
	210185-П2	Болт М10×95 крепления угольника задней стойки . . . . .	6		
	250512-П2	Гайка М10 . . . . .	6		
47	91-8502019-Б	Полоса защитная габаритного бруса крайняя . . .	4		
45	91-8502018-Г	Полоса защитная габаритного бруса средняя . . .	4		
	248036-П	Шуруп 5×26 крепления защитной полосы . . .	16		
<b>Подгруппа 8503. Задний борт в сборе</b>					
(для автомобилей ГАЗ-51А и ГАЗ-51Ж)					
107	16	92-8503010-Б	Борт задний в сборе . . . . .	1	
		АА-120637-Д	Ось петли заднего борта . . . . .	3	
		258052-П	Шплинт . . . . .	3	
	14	92-8502030-Б	Петля откидных бортов верхняя крайняя в сборе	2	
	15	92-8502040-Б	Петля откидных бортов верхняя средняя в сборе . . . . .	1	

№ фигура	№ позиции на фигуре	№ детали	Наименование	Количество
107	10	92-8502042-A	Планка бортов внутренняя . . . . .	3
		211099-П4	Болт М8×45 крепления петли в сборе . . . . .	16
		250765-П2	Гайка М8 . . . . .	16
	17	92-8503054-Б	Петля нижняя заднего борта . . . . .	3
	18	AA-120688	Планка усилительная петли заднего борта . . . . .	3
		211137-П4	Болт М10×90 крепления нижней петли . . . . .	6
	13	250512-П2	Гайка М10×1,5 . . . . .	6
		92-8503028	Усилитель заднего борта боковой . . . . .	2
		211072-П4	Болт М6×40 крепления усилителя . . . . .	6
		250764-П2	Гайка М6 . . . . .	6
		92-8503050-A	Крюк затвора заднего борта правый . . . . .	1
		92-8503051-A	Крюк затвора заднего борта левый . . . . .	1
		211130-П4	Болт М10×40 крепления крюка затвора . . . . .	2
		250512-П2	Гайка М10 . . . . .	2
		211100-П4	Болт М8×50 крепления крюка затвора . . . . .	4
		250765-П2	Гайка М8 . . . . .	4
	12	92-8503040-A	Усилитель заднего борта верхний . . . . .	2
		211072-П4	Болт М6×40 крепления усилителя . . . . .	4
		250764-П2	Гайка М6 . . . . .	4

**Подгруппа 8503. Задний борт в сборе**  
(для автомобилей ГАЗ-63 и ГАЗ-63А)

108	11	91Б-8503000	Борт задний в сборе . . . . .	1
		AA-120637-Д	Ось петли заднего борта . . . . .	3
		258052-П1	Шплинт 4×20 оси петли заднего борта . . . . .	3
	12	92-8503054	Петля нижняя заднего борта . . . . .	3
		290841-П2	Болт М10×145 крепления нижней петли заднего борта . . . . .	6
	22	250512-П2	Гайка М10 . . . . .	6
		AA-120688	Планка усилительная петли заднего борта . . . . .	3
	8	91Б-8503022	Петля верхняя заднего борта в сборе . . . . .	3
	13	417349	Планка внутренняя петли заднего борта . . . . .	3
		211131-П2	Болт М10×55 крепления верхней петли заднего борта . . . . .	12
		250512-П2	Гайка М10 . . . . .	12
	9	91Б-8503044	Усилитель заднего борта верхний в сборе . . . . .	2
	7	417322-Б	Усилитель заднего борта боковой . . . . .	2
		211072-П2	Болт М8×40 крепления усилителя заднего борта . . . . .	10
		250764-П2	Гайка М6 . . . . .	10
	10	417330-Б	Запор заднего борта правый . . . . .	1
		417331-Б	Запор заднего борта левый . . . . .	1
		211131-П2	Болт М10×55 крепления запора заднего борта . . . . .	6
	14	250512-П2	Гайка М10 . . . . .	6
		417332-В	Подкладка внутренняя запора заднего борта . . . . .	2
50	417334	Цепь заднего борта в сборе . . . . .	2	

№ фигуры	№ позиции на фигуре	№ детали	Наименование	Количество
<b>Подгруппа 8504. Передний борт в сборе</b> (для автомобилей ГАЗ-51А и ГАЗ-51Ж)				
107	3	92-8504010	Борт передний в сборе . . . . .	1
		211135-П4	Болт М10×75 крепления переднего борта . . .	6
		250512-П2	Гайка М10 . . . . .	6
		92-8504030	Планка переднего борта в сборе крайняя правая . .	1
		92-8504031	Планка переднего борта в сборе крайняя левая . .	1
		92-8504040	Планка переднего борта в сборе средняя . . . . .	1
		92-8502042-А	Планка бортов внутренняя . . . . .	3
		211099-П4	Болт М8×45 крепления планки в сборе . . . . .	10
		250765-П2	Гайка М8 . . . . .	10
		92-8504022	Накладка усилителя переднего борта . . . . .	3
		211100-П4	Болт М8×50 крепления накладки . . . . .	6
		250765-П2	Гайка М8 . . . . .	6
		92-8504046	Скоба среднего крепления переднего борта . . . . .	1
		92-8504048	Пластина скобы среднего крепления переднего борта	1
		92-8503051-А	Крюк затвора переднего борта правый . . . . .	1
		92-8503050-А	Крюк затвора переднего борта левый . . . . .	1
		211130-П4	Болт М10×50 крепления крюка затвора . . . . .	2
250512-П2	Гайка М10 . . . . .	2		
211100-П4	Болт М8×50 крепления крюка затвора . . . . .	4		
250765-П2	Гайка М8 . . . . .	4		
<b>Подгруппа 8504. Передний борт в сборе</b> (для автомобилей ГАЗ-63 и ГАЗ-63А)				
108	40	91Б-8504000	Борт передний в сборе . . . . .	1
		211104-П2	Болт М8×70 крепления переднего борта . . . . .	4
		250765-П2	Гайка М8 . . . . .	4
		91Б-8504008	Угольник переднего борта правый . . . . .	1
		91Б-8504009	Угольник переднего борта левый . . . . .	1
<b>Подгруппа 8506. Сиденье в сборе</b> (для автомобилей ГАЗ-63 и ГАЗ-63А)				
108	4	91Б-8506000 *	Сиденье платформы в сборе правое . . . . .	1
		91Б-8506001 *	Сиденье платформы в сборе левое . . . . .	1
		260043-П2	Ось петли сиденья платформы . . . . .	8
		258038-П	Шплинт 2,7×15 . . . . .	8
		417390-Б	Петля верхняя сиденья платформы . . . . .	8
		417360	Усилитель сиденья платформы . . . . .	8
		4 7370	Упор сиденья платформы . . . . .	8
		200271-П2	Болт М8×60 крепления упора сиденья плат- формы . . . . .	8
		250765-П2	Гайка М8 . . . . .	8
		252155-П2	Шайба диаметром 8,5 . . . . .	8
* По выбору.				



№ фигуры	№ позиции на фигуре	№ детали	Наименование	Количество
108	3	417216	Завертка сиденья платформы . . . . .	4
		201487-П2	Болт М8×48 крепления завертки . . . . .	4
		250611-П2	Гайка М8 . . . . .	4
		252155-П2	Шайба диаметром 8,5 . . . . .	4
	51	91Б-8506020	Пластина усилительная под упоры сиденья . . . . .	16
		248036-П	Винт 5×30 крепления пластины . . . . .	32
<b>Подгруппа 8507. Инструментальный ящик</b> (для автомобилей ГАЗ-51А, ГАЗ-51Ж)				
107	30	91А-8507010-В *	Ящик инструментальный в сборе . . . . .	1
		91Б-8507010-А **	Ящик инструментальный в сборе . . . . .	1
		211131-П2	Болт М10×55 крепления инструментального ящика . . . . .	4
		250512-П2	Гайка М10 . . . . .	4
		252039-П2	Шайба диаметром 11 . . . . .	4
<b>Подгруппа 8507. Ящик инструментальный</b> (для автомобилей ГАЗ-63, ГАЗ-63А)				
108	20	91-8507001	Ящик инструментальный платформы в сборе . . . . .	1
		211129-П2	Болт М10×45 . . . . .	6
		250512-П2	Гайка М10 . . . . .	6
<b>Подгруппа 8508-А. Тент платформы</b> (для автомобилей ГАЗ-63, ГАЗ-63А)				
108	2 1	91Б-8508020-В	Тент платформы в сборе . . . . .	1
		417470	Связь дуги тента в сборе . . . . .	8
		211098-П8	Болт М8×40 крепления связи дуги тента к дуге стойки . . . . .	32
		250765-П8	Гайка М8 . . . . .	32
<b>Подгруппа 8511. Брызговики платформы</b> (для автомобилей ГАЗ-63, ГАЗ-63А)				
		91Б-8511020	Брызговик задний в сборе . . . . .	1
		91Б-8501182	Брызговик в сборе . . . . .	1
		211099-П4	Болт М8×45 крепления кронштейна брызговика к полу . . . . .	2
		250765-П2	Гайка М8 . . . . .	2
		211098-П4	Болт М8×40 крепления брызговика к полу . . . . .	2

\* Только для автомобиля ГАЗ-51А.

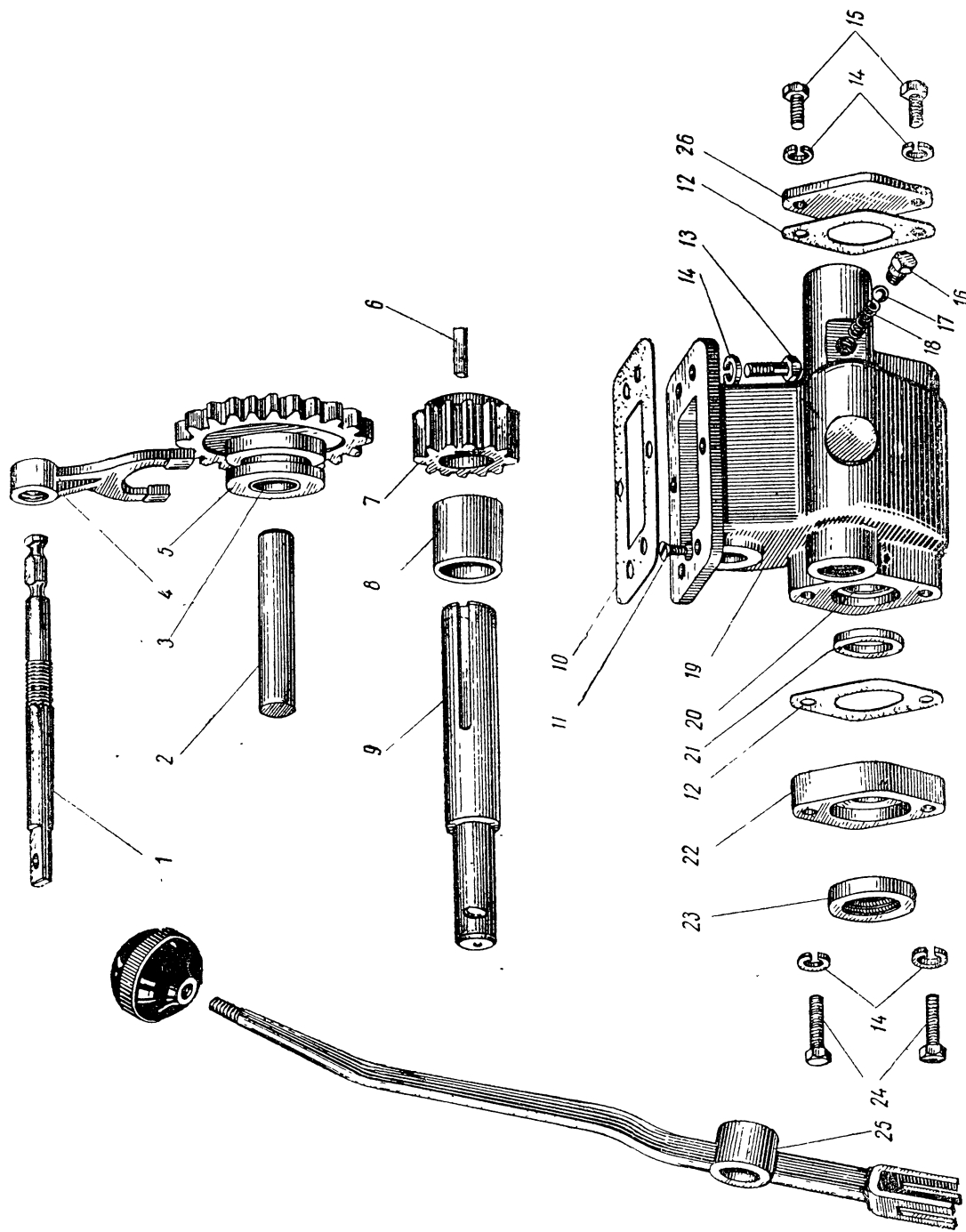
\*\* Только для автомобиля ГАЗ-51Ж.

№ фигуры	№ позиции на фигуре	№ детали	Наименование	Количество
108		250765-П2	Гайка М8 . . . . .	2
		252005-П2	Шайба диаметром 8 . . . . .	2
	6	91Б-8501184	Брызговик задний . . . . .	1
	19	91Б-8501188	Фартук заднего брызговика . . . . .	1
	18	91Б-8501194	Планка фартука заднего брызговика . . . . .	1
		210031-П8	Болт М6×14 крепления фартука к брызговику	5
		250764-П8	Гайка М6 . . . . .	5
		91Б-8501210	Угольник крепления брызговика . . . . .	2
	36	91Б-8501186	Кронштейн заднего брызговика . . . . .	2
		252770-П8	Заклепка крепления кронштейна к брызговику	4
	19	91Б-8501188	Фартук заднего брызговика . . . . .	1
	18	91Б-8501194	Планка фартука заднего брызговика . . . . .	1
		210031-П8	Болт М6×14 крепления фартука к ящику . .	5
		250764-П8	Гайка М6 . . . . .	5

## СПЕЦИАЛЬНОЕ ОБОРУДОВАНИЕ

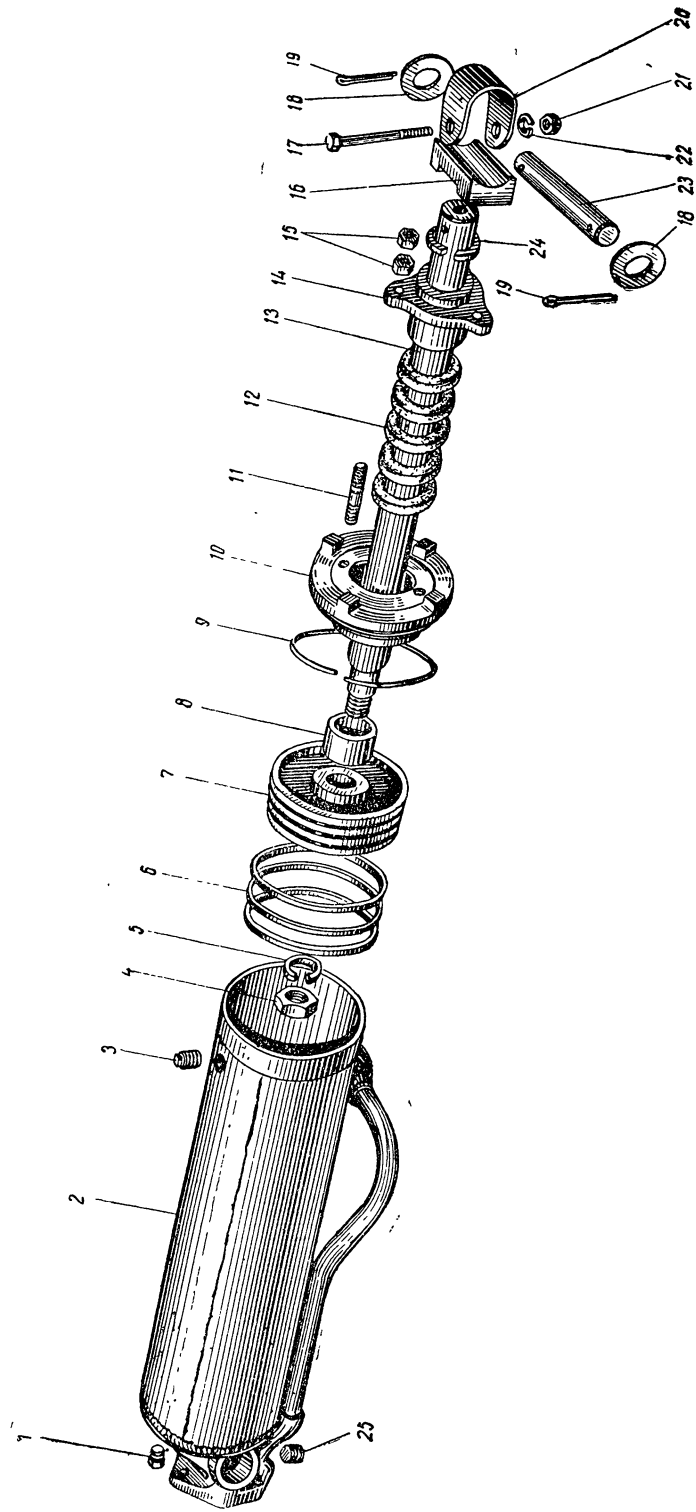
для автомобилей-самосвалов ГАЗ-93 и ГАЗ-93А  
(по данным Саранского автосборочного завода)

№ фигуры	№ позиции на фигуре	№ детали	Наименование	Количество	
<b>Подгруппа 4202. Коробка отбора мощности</b>					
(для автомобиля ГАЗ-93)					
109	19	93-4202010-А	Коробка отбора мощности . . . . .	1	
		93-4202012-Б1	Картер коробки отбора мощности со втулками в сборе . . . . .	1	
	13	93-4202015-Г	Картер коробки отбора мощности . . . . .	1	
		201497-П	Болт М10 к картеру коробки отбора мощности и картеру коробки передач ГАЗ-51 . . . . .	6	
	14	16	252136-П2	Шайба диаметром 10,5 пружинная . . . . .	6
			8781-П	Пробка 1 <sup>1</sup> / <sub>4</sub> " к картеру коробки отбора мощности . . . . .	1
	5	3	93-4202020-Б	Шестерня ведущая коробки отбора мощности . . . . .	1
			93-4202022-В	Втулка ведущей шестерни . . . . .	1
	2	11	93-4202030	Ось ведущей шестерни коробки отбора мощности . . . . .	1
			93-4202033	Винт стопорный оси ведущей шестерни . . . . .	1
	6	7	93-4202035	Шпонка призматическая 8×7×30 к валу отбора мощности . . . . .	1
			93-4202064	Шестерня ведомая коробки отбора мощности . . . . .	1
	8	21	93-4202067-А	Втулка распорная ведомой шестерни коробки отбора мощности . . . . .	1
			93-4202072	Кольцо упорное вала отбора мощности . . . . .	1
	9	20	93-4202070-В1	Вал отбора мощности . . . . .	1
			93-4202075-Г1	Втулка картера коробки отбора мощности . . . . .	2
	22	24	93-4202081	Крышка картера коробки отбора мощности задняя в сборе . . . . .	1
			93-4202085	Крышка картера коробки отбора мощности задняя	1
	24	26	1400-П	Болт М10×35 к задней крышке . . . . .	2
			252136-П2	Шайба диаметром 10,5 пружинная . . . . .	2
	26	12	93-8604036	Заглушка корпуса насоса опрокидывающего механизма . . . . .	1
			93-8604037	Прокладка заглушки корпуса насоса . . . . .	2
	15	23	201495-П2	Болт М10×20 заглушки корпуса насоса . . . . .	2
			252136-П2	Шайба диаметром 10,5 пружинная . . . . .	2
	23	10	93-4202088	Сальник вала отбора мощности в сборе . . . . .	1
			93-4202089	Обойма сальника вала отбора мощности . . . . .	1
	93-4202090	93-4202091	93-4202090	Манжета сальника вала отбора мощности . . . . .	1
			93-4202091	Шайба сальника вала отбора мощности . . . . .	1
	93-4202092	93-4202093	93-4202092	Пружина сальника вала отбора мощности . . . . .	1
			93-4202093	Кольцо распорное сальника вала отбора мощности . . . . .	1
	10	93-4202100-А	93-4202100-А	Прокладка крышки коробки отбора мощности . . . . .	1
			93-4202114	Обойма сальника штока вилки включения коробки отбора мощности . . . . .	1
93-4202116	8820-П	93-4202116	Набивка сальника штока вилки включения коробки отбора мощности . . . . .	1	
		8820-П	Заглушка отверстия штока . . . . .	1	
1	4	93-4202122	Шток вилки включения коробки отбора мощности . . . . .	1	
		93-4202126	Вилка включения коробки отбора мощности . . . . .	1	



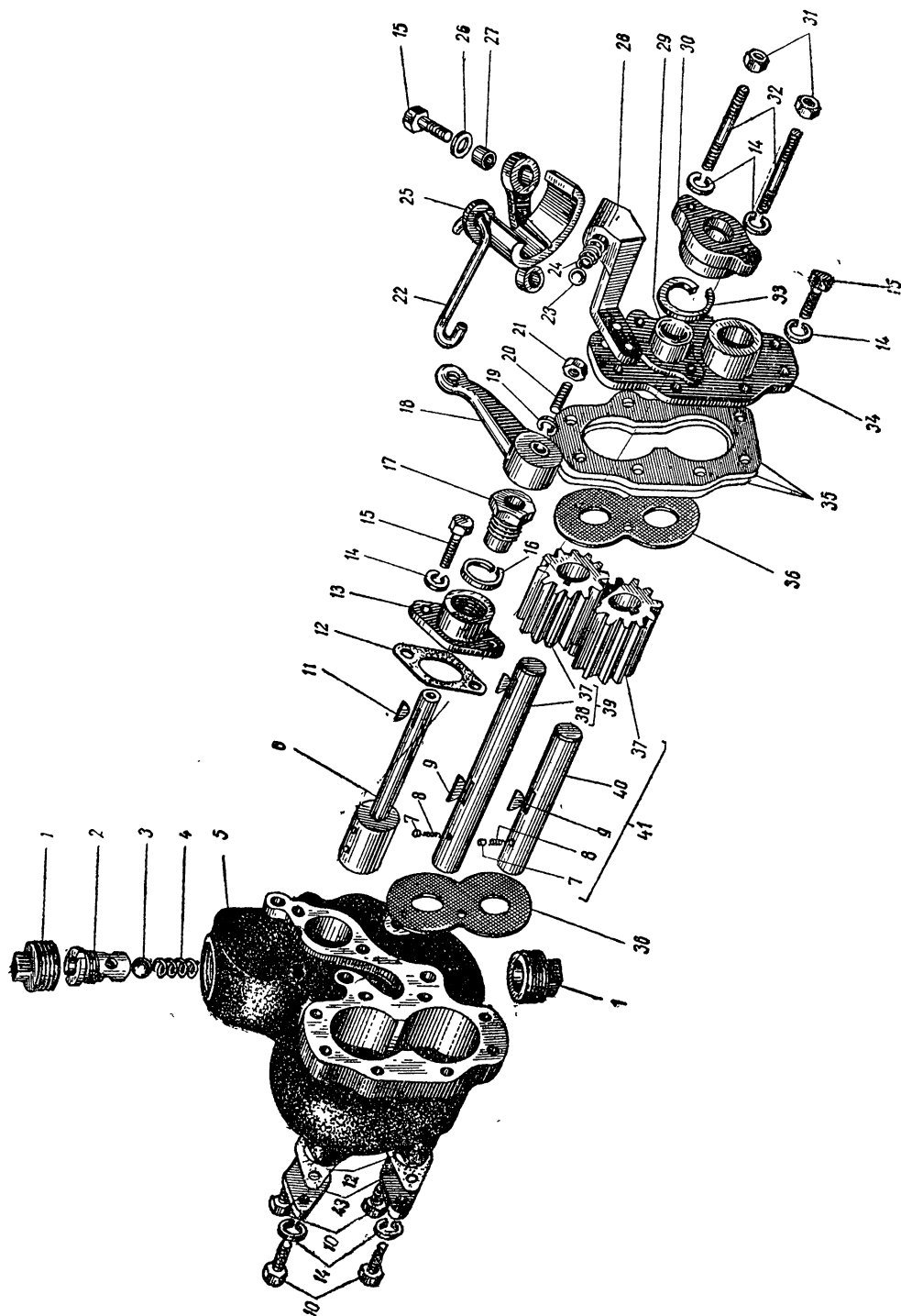
Фиг 109. Коорбка отбора мощности для автомобиля ГАЗ-93.

№ фигуры	№ позиции на фигуре	№ детали	Наименование	Количество	
109	18	93-4202140	Пружина стопорная шарика валика переключения передач . . . . .	1	
	17	263014-П	Шарик диаметром 9,5 штока вилки включения коробки отбора мощности . . . . .	1	
	25	93-4202195-А1	Рычаг переключения коробки отбора мощности . . . . .	1	
		93-4202198-А1	Наконечник рычага переключения коробки отбора мощности . . . . .	1	
		260057-П2	Палец 10×28 к рычагу переключения коробки отбора мощности . . . . .	1	
		258039-П	Шплинт 2,7×20 . . . . .	1	
		93-4202200	Рычаг переключения коробки отбора мощности . . . . .	1	
	<b>Подгруппа 8602. опрокидывающий механизм</b> (для автомобиля ГАЗ-93)				
		СК-93-8600005-А	Установка рычажного опрокидывающего механизма	1	
		93-8602010-А1	Рычажный опрокидывающий механизм в сборе . . . . .	1	
		93А-8602030-Б	Ось опрокидывающего механизма в сборе . . . . .	2	
		93А-8602042-В	Ось плеча опрокидывающего механизма в сборе . . . . .	4	
		93Б-8602036	Плечо опрокидывающего механизма со втулками в сборе . . . . .	2	
<b>Подгруппа 8603. Цилиндр опрокидывающего механизма</b> (для автомобиля ГАЗ-93)					
110		СК-93Д-8600015	Цилиндр опрокидывающего механизма в сборе . . . . .	1	
	2	93Д-8603010	Цилиндр опрокидывающего механизма в сборе . . . . .	1	
		93Д-8603015	Цилиндр с головкой и перепускной трубкой в сборе . . . . .	1	
		93Д-8603018	Цилиндр опрокидывающего механизма с головкой перепускной трубки в сборе . . . . .	1	
		93Д-8603020	Цилиндр опрокидывающего механизма . . . . .	1	
	1	93Д-8603024	Головка цилиндра опрокидывающего механизма . . . . .	1	
		8781-П	Пробка 1/4" резьбовая к головке цилиндра . . . . .	1	
		93-8603028-Д	Трубка перепускная цилиндра опрокидывающего механизма . . . . .	1	
	8	93-8603030-В	Втулка с ограничителя . . . . .	1	
		93А-8603032-Г	Головка перепускной трубки . . . . .	1	
	7	93-8603040	Поршень цилиндра опрокидывающего механизма . . . . .	1	
	6	93-8603042-А	Кольцо поршневое цилиндра опрокидывающего механизма . . . . .	3	
	13	93-8603044-В1	Шток поршня цилиндра опрокидывающего механизма . . . . .	1	
	20	93-8603046-Б	Ушко штока поршня цилиндра . . . . .	1	
	16	93-8603047-А	Упор штока поршня цилиндра . . . . .	1	
	17	201553-П	Болт М12×75 штока цилиндра . . . . .	1	
	21	250514-П	Гайка М12×1,75 . . . . .	1	
	22	252137-П2	Шайба диаметром 12,5 пружинная . . . . .	1	
	4	250661-П	Гайка М24 штока цилиндра . . . . .	1	
	5	252143-П2	Шайба диаметром 25 пружинная . . . . .	1	
	10	93-8603054-Д	Крышка цилиндра опрокидывающего механизма . . . . .	1	
	9	93-8603056-А	Набивка уплотнительная крышки цилиндра . . . . .	1	
	14	93-8603061-В	Корпус сальника . . . . .	1	
12	93-8603062-Б	Кольцо уплотнительное сальника крышки цилиндра . . . . .	5		



Фиг. 110. Цилиндр опрокидывающего механизма для автомобилей ГАЗ-93 и ГАЗ-93А.

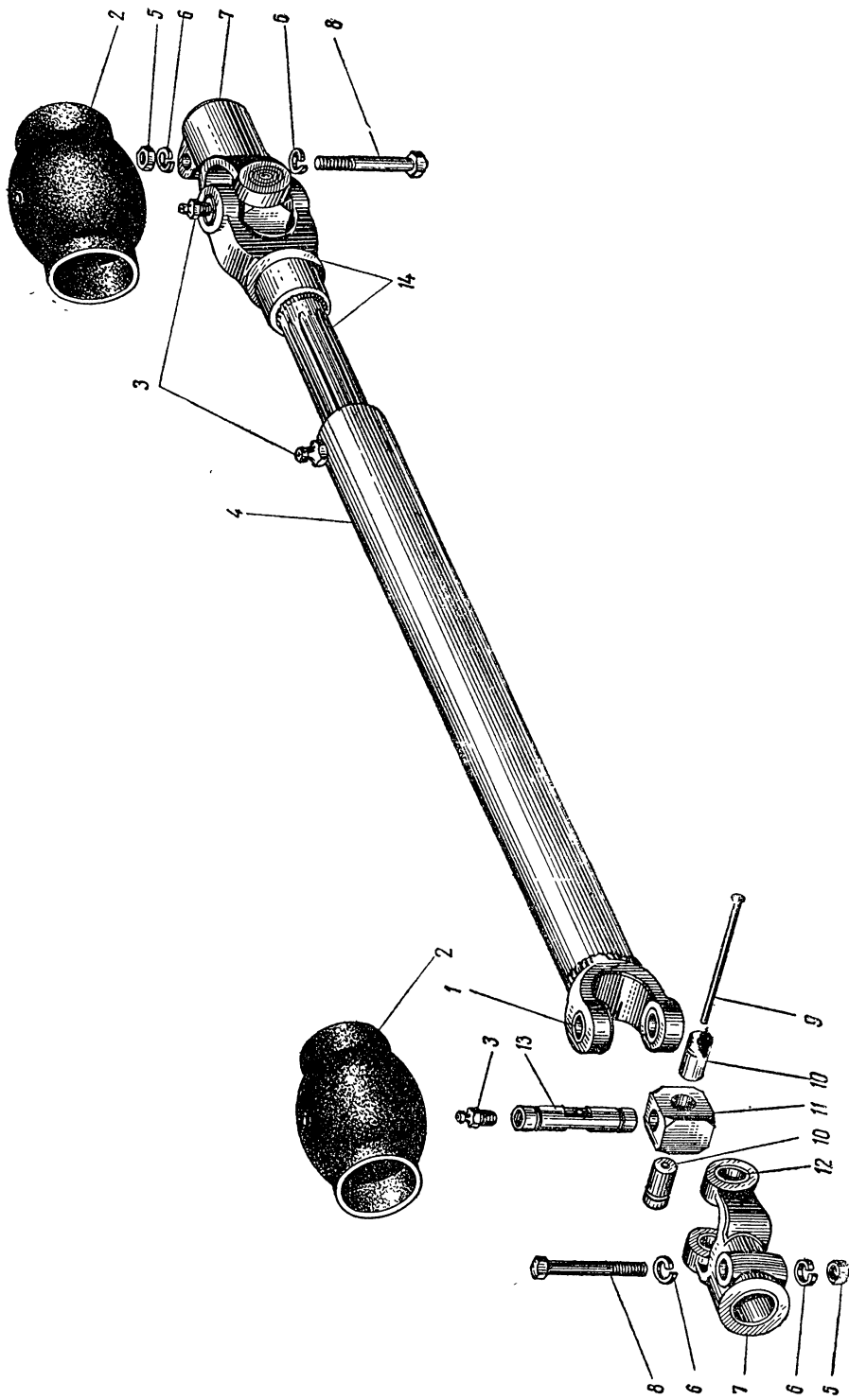
№ фигуры	№ позиции на фигуре	№ детали	Наименование	Количество	
110	24	93-8603063-A	Кольцо сальника . . . . .	1	
	11	3350	Шпилька М10×1 крышки цилиндра и корпуса сальника . . . . .	3	
	15	250613-П	Гайка М10 . . . . .	6	
	3	262513-П	Пробка К 3/4" к цилиндру . . . . .	1	
	25	262519-П	Пробка К 1/2" к головке блока . . . . .	1	
		93Д-8603072	Ось цилиндра опрокидывающего механизма . . . . .	1	
		93-8303074-A	Втулка распорная оси цилиндра . . . . .	1	
		93Д-8603075	Втулка распорная оси цилиндра . . . . .	1	
		327928-П	Палец оси цилиндра . . . . .	1	
		258025-П	Шплинт . . . . .	1	
	23	93-8603076	Палец штока поршня цилиндра . . . . .	1	
	18	93-8603077	Шайба пальца штока поршня . . . . .	2	
		93-8604140-A	Шайба . . . . .	4	
	19	258071-П	Шплинт 5×45 . . . . .	2	
	Подгруппа 8604. Насос опрокидывающего механизма (для автомобиля ГАЗ-93)				
	111		93-8604010	Насос опрокидывающего механизма . . . . .	1
			93-8604015	Корпус насоса опрокидывающего механизма со втулками в сборе . . . . .	1
5		93-8604017	Корпус насоса опрокидывающего механизма . . . . .	1	
1		262515-П	Пробка 1 1/4" резьбовая корпуса насоса . . . . .	2	
		93-8604020	Прокладка насоса опрокидывающего механизма . . . . .	1	
		93-8604026	Крышка корпуса насоса опрокидывающего механизма со втулками в сборе . . . . .	1	
34		93-8604028	Крышка корпуса насоса . . . . .	1	
35		93-8604030	Прокладка крышки корпуса насоса . . . . .	1	
15		201498-П	Болт М10×1,5×28 . . . . .	9	
14		252136-П2	Шайба диаметром 10,5 пружинная . . . . .	16	
43		93-8604036	Заглушка корпуса насоса . . . . .	2	
12		93-8604037	Прокладка заглушки корпуса насоса . . . . .	2	
44		201495-П2	Болт М10×1,5 заглушки корпуса . . . . .	4	
		93-8604050	Шестерня насоса опрокидывающего механизма в сборе . . . . .	1	
37		93-8604052	Шестерня насоса опрокидывающего механизма . . . . .	2	
38		93-8604055	Валик ведущей шестерни . . . . .	1	
7		93-8604057	Фиксатор шестерни насоса . . . . .	2	
8		93-8604058	Пружина фиксатора шестерни насоса . . . . .	2	
9		93-8604059	Шпонка к шестерням насоса . . . . .	2	
		93-8604064	Шестерня насоса опрокидывающего механизма ведомая в сборе . . . . .	1	
40		93-8604069	Ось ведомой шестерни насоса . . . . .	1	
36		93-8604074-Б1	Прокладка шестерни насоса . . . . .	2	
29		93-8604076-Б1	Втулка валика насоса опрокидывающего механизма . . . . .	4	
30		93-8604080	Сальник валика ведущей шестерни насоса . . . . .	1	
33		93-8604081	Набивка сальника валика ведущей шестерни насоса . . . . .	1	
32		215557-П	Шпилька сальника валика ведущей шестерни . . . . .	2	
31		250613-П	Гайка М10×1 . . . . .	2	



Фиг. 111. Насос опрокидывающего механизма для автомобиля ГАЗ-93.

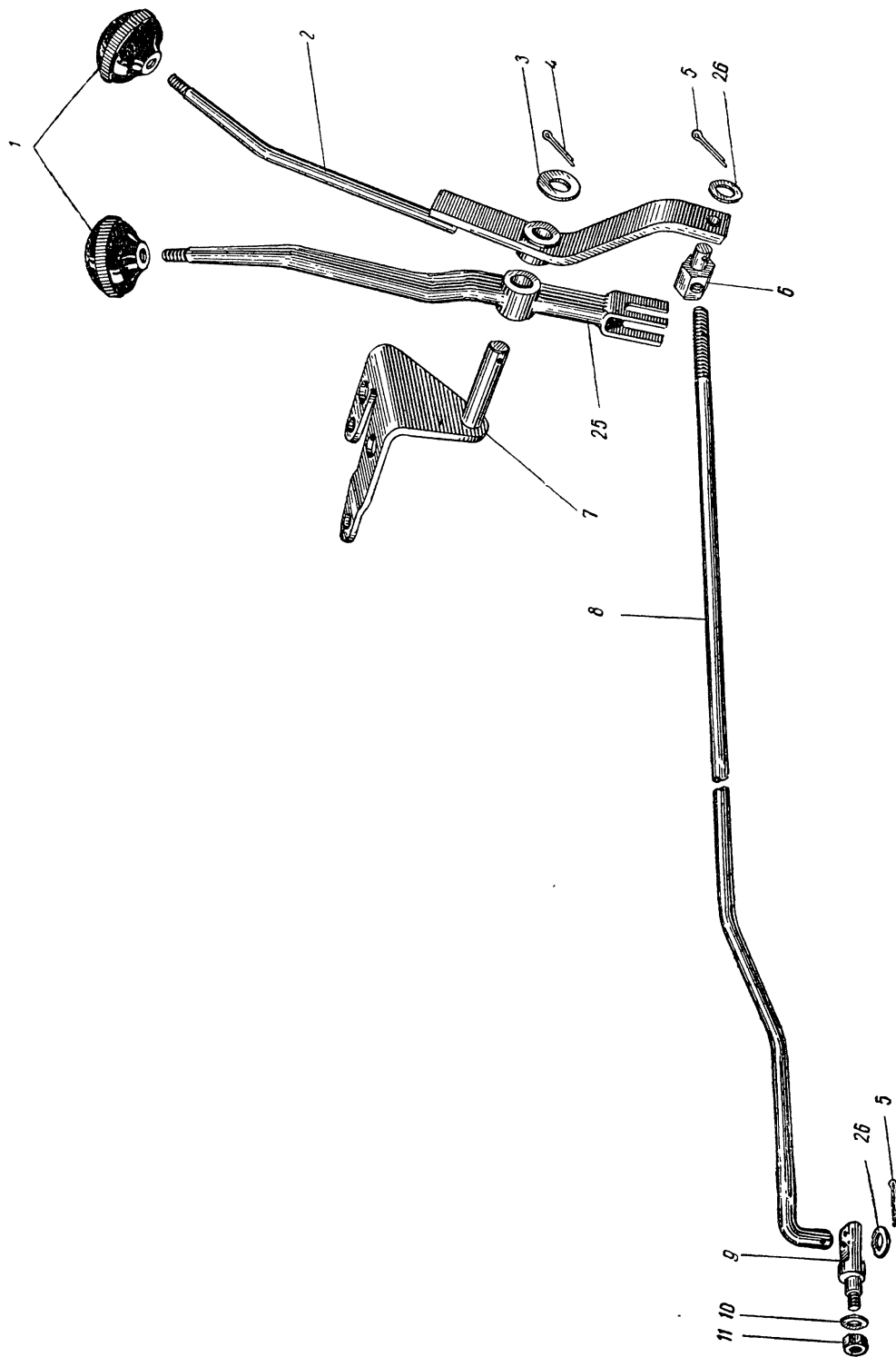


№ фигуры	№ позиции на фигуре	№ детали	Наименование	Количество	
111	2	93-8604092	Седло обратного клапана насоса . . . . .	1	
	3	93-8604093	Шарик обратного клапана насоса . . . . .	1	
	4	93-8604094	Пружина обратного клапана насоса . . . . .	1	
	6	93-8604102-A2	Кран управления насосом . . . . .	1	
	13	93-8604121	Корпус сальника крана управления насосом . . . . .	1	
	16	93-8604122	Набивка сальника крана управления насосом . . . . .	1	
	17	93-8604124	Гайка сальника крана управления насосом . . . . .	1	
			93-8604128	Рычаг крана управления насосом в сборе . . . . .	1
	18	93-8604130	Рычаг крана управления насосом . . . . .	1	
	22	93-8604132	Тяга рычага крана управления насосом . . . . .	1	
	11	93-8604135	Шпонка рычага крана управления насосом . . . . .	1	
	20	511-П18	Винт М8×1,25 рычага крана управления насосом . . . . .	1	
	21	250510-П	Гайка М8×1,25 . . . . .	1	
	19	252135-П2	Шайба диаметром 8,5 пружинная . . . . .	1	
			93-8604136	Рычаг двухплечий крана управления насосом с кронштейном в сборе . . . . .	1
	25	93-8604138-Б	Рычаг двухплечий крана управления насосом . . . . .	1	
	26	93-8604140-А	Шайба к болту двухплечевого рычага . . . . .	1	
	28	93-8604144-В	Кронштейн двухплечевого рычага . . . . .	1	
	27	93-8604146-Б	Втулка оси болта двухплечевого рычага . . . . .	1	
	24	93-8604148-Б	Пружина фиксатора двухплечевого рычага крана управления насосом . . . . .	1	
			200314-П	Болт М10×1,5 кронштейна двухплечевого рычага . . . . .	1
	23	263025-П	Шарик диаметром 15 двухплечевого рычага . . . . .	1	
			1806-П	Болт М12×1,75 крепления насоса к головке цилиндра . . . . .	4
		252137-П2	Шайба диаметром 12,5 пружинная . . . . .	4	
<b>Подгруппа 8605. Карданный вал</b>					
(для автомобиля ГАЗ-93)					
112	1	93-8605010-А	Вал карданный привода насоса в сборе . . . . .	1	
	4	93-8605015-Б	Вал карданный привода насоса опрокидывающего механизма с карданом в сборе . . . . .	1	
		93-8605018-Б	Вал карданный насоса в сборе . . . . .	1	
		93-8605020-Б	Наконечник шлицованный карданного вала . . . . .	1	
		93-8605022-Б	Труба карданного вала . . . . .	1	
		93-8605023	Вилка кардана привода насоса . . . . .	1	
		93-8605024	Вилка кардана привода насоса . . . . .	1	
	7	93-8605025-Б	Вилка кардана привода насоса длинная . . . . .	2	
		93-8605026	Вилка кардана со втулками в сборе . . . . .	1	
		93-8605027	Вилка кардана со втулками в сборе . . . . .	1	
		93-8605028	Вилка кардана длинная со втулками в сборе . . . . .	2	
	11	93-8605032-А	Сердечник крестовины кардана . . . . .	2	
	13	93-8605033-Б	Палец крестовины кардана длинный . . . . .	2	
	10	93-8605034-Б	Палец крестовины кардана короткий разъемный . . . . .	4	
	9	93-8605035-Б	Штифт соединительный к разъемным пальцам . . . . .	2	
			93-8604135	Шпонка . . . . .	2
	12	93-8605038	Втулка пальца крестовины кардана . . . . .	8	
2	93-8605046	Кожух шарнира кардана . . . . .	2		
		93-8605060-Б	Кардан привода насоса в сборе . . . . .	1	



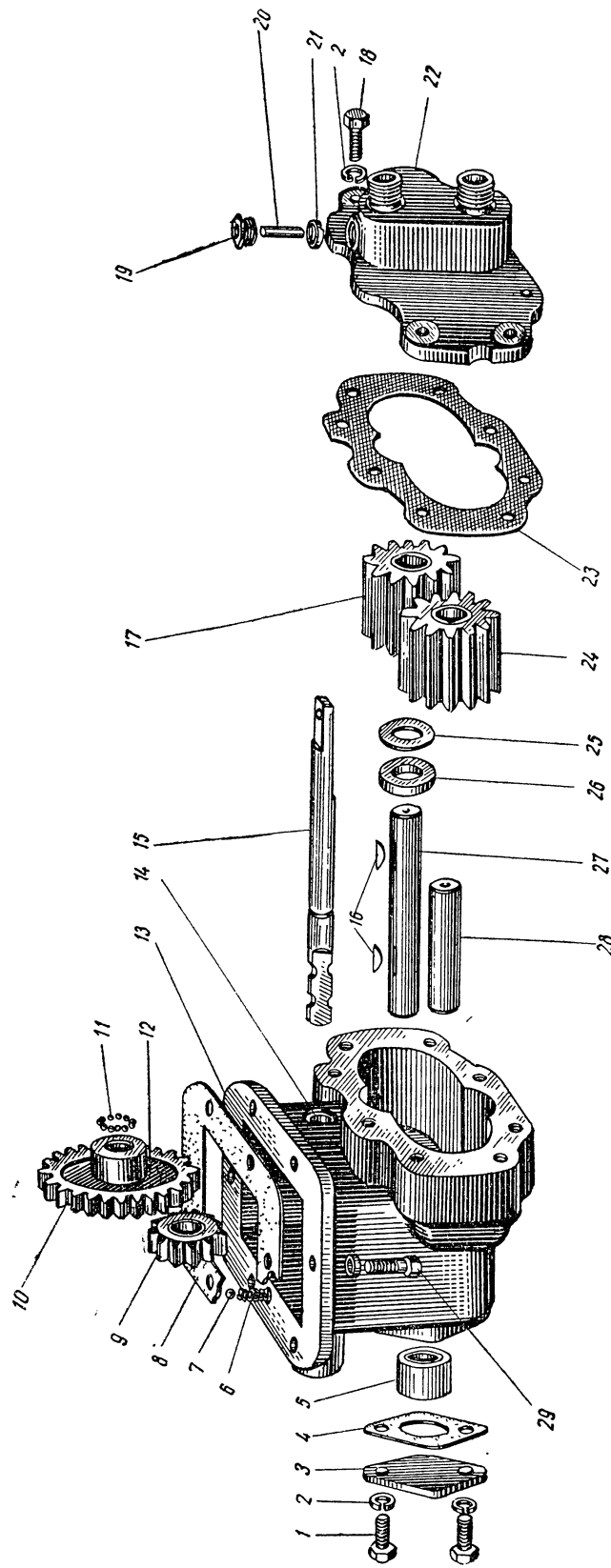
Фиг. 112. Карданный вал для автомобиля ГАЗ-83.

№ фигуры	№ позиции на фигуре	№ детали	Наименование	Количество
112	14	93-8605064-Б	Вилка кардана привода насоса скользящая в сборе	1
		93-8605069-Б	Муфта шлицевая карданного вала . . . . .	1
	8	900-П	Болт М8×55 к вилке кардана . . . . .	2
	5	250510-П	Гайка М8 . . . . .	2
	6	252135-П2	Шайба пружинная диаметром 6,5 . . . . .	4
	3	264020-П8	Тавотница к пальцу кардана . . . . .	3
<b>Подгруппа 8606. Управление опрокидывающим механизмом</b> (для автомобиля ГАЗ-93)				
113	2	СК-93-8600006-Б	Управление насосом опрокидывающего механизма .	1
		93-8606015	Рычаг управления насосом опрокидывающего механизма в сборе . . . . .	1
	25	93-8606015-А	Рычаг управления насосом опрокидывающего механизма . . . . .	1
		93-8606016	Рычаг переключения (верхняя часть) . . . . .	1
		93-8606017	Рычаг управления насосом опрокидывающего механизма (нижняя часть) . . . . .	1
		93-8606018	Втулка рычага управления насосом опрокидывающего механизма . . . . .	2
	1	93-8606020	Рукоятка рычага переключения передач коробки отбора мощности . . . . .	2
		93-8606021-А3	Вкладыш рукоятки рычагов переключения . . . . .	2
		93-8606022	Заглушка вкладыша . . . . .	2
	7	93-8606035-В	Кронштейн оси рычагов переключения в сборе . . .	1
		93-8606040-В	Кронштейн оси рычагов переключения . . . . .	1
		93-8606044-В	Ось рычагов переключения . . . . .	1
	3	93-8606045	Шайба регулировочная оси кронштейна . . . . .	2
		93-8606050-В	Тяга рычага управления краном насоса опрокидывающего механизма в сборе . . . . .	1
	8	93-8606052-Д	Тяга рычага управления насосом опрокидывающего механизма . . . . .	1
	6	93-8606055-В	Палец рычага переключения регулировочный . . . .	1
	9	93-8606095-В	Палец тяги управления насосом . . . . .	1
	26	93-8604140-А	Шайба тяги управления насосом . . . . .	3
		1400-П	Болт М10×35 крепления кронштейна . . . . .	1
	10	5500-П	Шайба диаметром 10,5 пальца тяги управления насосом . . . . .	1
11	250510-П	Гайка М8×1,25 пальца тяги управления насосом . . . . .	1	
	252136-П8	Шайба диаметром 10,5 пружинная . . . . .	1	
5	258029-П	Шплинт 2,7×20 . . . . .	2	
4	258052-П	Шплинт 4×20 . . . . .	1	
<b>Подгруппа 8602. Опрокидывающий механизм</b> (для автомобиля ГАЗ-93А)				
		СК-93А-8600005-В	Установка рычажного опрокидывающего механизма	1
		93-8602010-Б	Рычажный опрокидывающий механизм в сборе . . .	1



Фиг. 113. Управление насосом опрокидывающего механизма автомобиля ГАЗ-93.

№ фигуры	№ позиции на фигуре	№ детали	Наименование	Количество
<b>Подгруппы 4202 и 8604 Насос и коробка отбора мощности</b>				
(для автомобилей ГАЗ-93А)				
114	13	93А-4202010-Д	Насос и коробка отбора мощности в сборе . . . . .	1
		93А-4202012-Г	Корпус насоса и коробки отбора мощности с втулкой в сборе . . . . .	1
	29	93А-4202015-Г	Корпус насоса и коробки отбора мощности . . . . .	1
		201497-П	Болт М10×25 крепления насоса и коробки отбора мощности . . . . .	6
	10	252136-П2	Шайба диаметром 10,5 пружинная . . . . .	6
		93А-4202018	Шестерня ведущая в сборе . . . . .	1
	12	93А-4202020-В	Шестерня ведущая . . . . .	1
		242502-П	Винт ведущей шестерни . . . . .	1
	11	93А-4202022-Г	Втулка ведущей шестерни . . . . .	1
		263007-П	Шарик ведущей шестерни . . . . .	11
	15	93А-4202030-Б	Ось ведущей шестерни . . . . .	1
		93А-4202037	Шайба вала отбора мощности . . . . .	2
	9	93А-4202064-Б	Шестерня ведомая . . . . .	1
		27	93А-4202070-Д	Вал отбора мощности . . . . .
	5	93А-4202079	Втулка вала отбора мощности в сборе . . . . .	1
		93А-4202080	Втулка вала отбора мощности . . . . .	1
	1	700-П	Болт втулки вала отбора мощности . . . . .	1
		252155-П2	Шайба пружинная . . . . .	1
	2	201495-П8	Болт М10×20 заглушки корпуса насоса . . . . .	2
		252136-П2	Шайба диаметром 10,5 пружинная . . . . .	2
	26	93А-4202088-В	Сальник вала отбора мощности . . . . .	1
	8	93-4202100-А	Прокладка картера отбора мощности . . . . .	1
	14	93А-4202114-Б	Обойма сальника оси ведущих шестерен . . . . .	1
		93А-4202116-Б	Набивка сальника оси ведущей шестерни . . . . .	1
	6	260309-П	Заглушка отверстия оси ведущей шестерни . . . . .	1
		93-4202140	Пружина стопорного шарика оси ведущей шестерни . . . . .	1
	7	263014-П	Шарик диаметром 9,5 штока вилки включения . . . . .	1
		93А-8604025-Г2	Крышка корпуса насоса . . . . .	1
	18	201498-П	Болт М10×28 крепления крышки насоса . . . . .	8
		252136-П2	Шайба диаметром 10,5 пружинная . . . . .	8
	22	93А-8604027-Г	Крышка в сборе . . . . .	1
	23	93А-8604030-Б	Прокладка крышки насоса . . . . .	2—5
	3	93-8604036	Заглушка корпуса насоса . . . . .	1
		93-8604037	Прокладка заглушки корпуса насоса . . . . .	1
	24	93А-8604051	Шестерня ведомая насоса в сборе . . . . .	1
	17	93А-8604052-Б	Шестерня ведущая насоса . . . . .	1
93А-8604053		Шестерня ведомая насоса . . . . .	1	
25	93А-8604056-Б	Фиксатор крышки насоса . . . . .	1	
	93А-8604060	Шайба шестерни насоса . . . . .	1	
28	93А-8604069-Б1	Ось ведомой шестерни насоса . . . . .	1	
	93А-8604075	Втулка валика насоса . . . . .	3	
93А-8604076-Г1	93А-8604076-Г1	Втулка валика насоса . . . . .	2	
	93А-8604090	Втулка упорная обратного клапана . . . . .	1	
93А-8604092-Г1	93А-8604092-Г1	Втулка обратного клапана насоса . . . . .	1	
	93А-8604094-Б	Пружина обратного клапана насоса . . . . .	1	
93А-8604095	93А-8604095	Пружина перепускного клапана насоса . . . . .	1	
	93А-8604096	Кольцо стопорное обратного клапана . . . . .	1	
114	93А-8604099	Втулка крышки насоса низкого давления . . . . .	1	

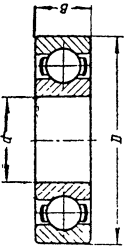
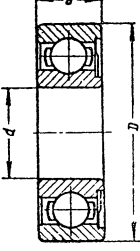
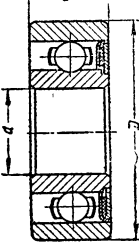
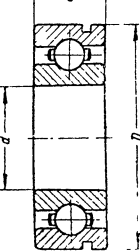


Фиг. 114. Насос и коробка отбора мощности для автомобиля ГАЗ-88.

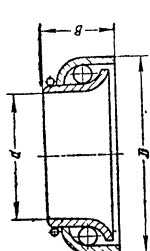
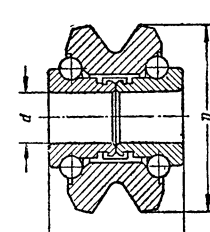
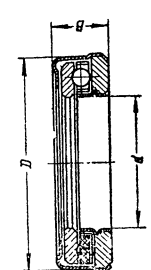
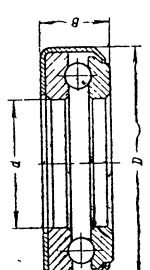
№ фигу- ры	№ пози- ции на фигуре	№ детали	Наименование	Коли- чество
	20	93А-8604100	Толкатель перепускного клапана . . . . .	1
	21	93А-8604123	Набивка сальника толкателя . . . . .	1
	19	93А-8604124-Б	Гайка сальника толкателя . . . . .	1
		263025-П	Шарик диаметром 15 обратного клапана . . . . .	2
	16	93А-8604135-Б	Шпонка вала отбора мощности . . . . .	2
		93А-8604140-А	Шайба к пальцу . . . . .	2
		260057-П8	Палец 10×28 рычага переключения . . . . .	1
		258039-П	Шплинт 2,7×20 разводной . . . . .	1
		<b>Подгруппа 8606-Б. Управление насосом и коробкой отбора мощности</b> (для автомобиля ГАЗ-93А)		
		СК-93А-8600006-Б	Управление насосом и коробкой отбора мощности . . . . .	1
		93-8606020	Шаровая головка . . . . .	1
		93А-8606035-Д	Кронштейн оси рычага переключения в сборе . . . . .	1
		1400-П	Болт М10×35 крепления кронштейна . . . . .	2
		252136-П2	Шайба диаметром 10 пружинная . . . . .	2
		93А-8606045	Шайба оси рычага . . . . .	1
		93А-8603062	Рычаг переключения . . . . .	1
		258052-П	Шплинт 4×20 . . . . .	1
		<b>Подгруппа 8603. Цилиндр опрокидывающего механизма</b> (для автомобиля ГАЗ-93А)		
110		93-8603010-Г	Цилиндр опрокидывающего механизма в сборе . . . . .	1
	2	93А-8603015-Г	Цилиндр с головкой и перепускной трубкой в сборе . . . . .	1
	7	93А-8603040-Б2	Поршень цилиндра . . . . .	1
	1	8781-П	Пробка 1/4" к головке цилиндра . . . . .	1
	3	262513-П	Пробка 3/4" цилиндра . . . . .	1
	4	250661-П	Гайка 2М24 штока . . . . .	1
	5	252143-П	Шайба диаметром 24 пружинная . . . . .	1
	6	93-8603042-А	Кольцо поршневое . . . . .	3
	13	93-8603044-В1	Шток поршня . . . . .	1
	20	93-8603046-Б	Ушко штока поршня . . . . .	1
	16	93-8603047-А	Упор штока поршня . . . . .	1
	10	93-8603054-Д	Крышка цилиндра . . . . .	1
	9	93-8603056-А	Набивка уплотнительная крышки цилиндра . . . . .	1
	14	93-8603061-В	Корпус сальника . . . . .	1
	12	93-8603062-Б	Кольцо уплотнительное . . . . .	5
	24	93-8603063-А	Набивка корпуса сальника . . . . .	1
		93-8604140-А	Шайба диаметром 10,5 . . . . .	3
	11	3350-П	Шпилька 1М10×52 . . . . .	3
	15	250613-П	Гайка 1М10 . . . . .	6
	17	201553-П	Болт М12×75 штока . . . . .	1
	22	252137-П	Шайба диаметром 12 пружинная . . . . .	1
	21	250514-П	Гайка М12 . . . . .	1
		<b>Подгруппа 8605. Резиновый рукав в сборе</b> (для автомобиля ГАЗ-93А)		
		93А-8605012-Б1	Рукав резиновый в сборе . . . . .	1
		93А-8605012-Б2	Рукав резиновый в сборе . . . . .	1
		93А-8605030-Б	Рукав резиновый . . . . .	1
		93А-8605015	Корпус наконечника . . . . .	2
		93А-8605015-А	Трубка обжимная . . . . .	1
		93А-8605019-Г	Ниппель шаровой . . . . .	2
		93А-8605019-Д	Вкладыш . . . . .	1
		93А-8605023-В	Гайка накидная . . . . .	2
		93А-8605030-В	Рукав резиновый . . . . .	2

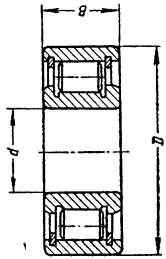
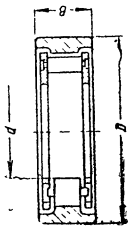
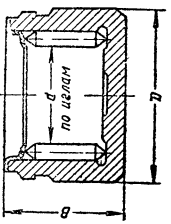
# ПОКУПНЫЕ ДЕТАЛИ

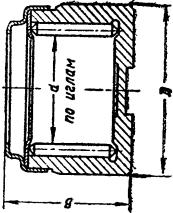
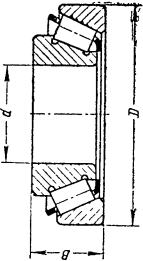
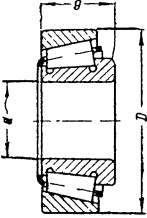
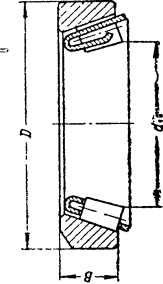
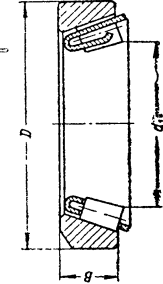
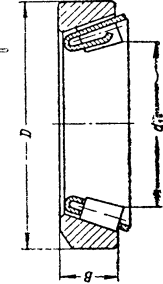
## (ПОДШИПНИКИ, ШАРИКИ И ИГЛЫ)

Конструкция подшипника	Наименование подшипника	№ подшипника		Габаритные размеры в мм		Место установки подшипников				Количество на автомобиль				
		по ГАЗ	по ГОСТ	d	D	ГАЗ-51А, ГАЗ-51П, ГАЗ-51Ж	ГАЗ-93, ГАЗ-93А	ГАЗ-63	ГАЗ-63Д	ГАЗ-51А, ГАЗ-51П, ГАЗ-51Ж	ГАЗ-93	ГАЗ-63	ГАЗ-63А	ГАЗ-63Д
	Шариковый радиальный однорядный	1	202	15	35	Генератор двигателя				1	1	1	1	
		1	303	17	47	Генератор двигателя				1	1	1	1	
		АА-7065	307	35	80	21	Вал вторичный коробки передач и раздаточная коробка				1	1	2	2
		А-7025	208	40	80	18	Вал промежуточный карданный				1	1	1	1
	Шариковый радиальный однорядный с защитной шайбой	АА-7025	209	45	85	Вал первичный коробки передач				1	1	1	1	
		М-7600	60203	17	40	Вал первичный коробки передач				1	1	1	1	
		12-1307027	20703-А	17	40	14	Водяной насос двигателя				2	2	2	4
	Шариковый радиальный однорядный с одним фетровым уплотнением	63-1802060	5039	45	100	Раздаточная коробка				—	—	1	1	
		12-1307027	20703-А	17	40	14	Водяной насос двигателя				2	2	2	4
	Шариковый радиальный однорядный для стопорной шайбы на наружном кольце	63-1802060	5039	45	100	Раздаточная коробка				—	—	1	1	
		12-1307027	20703-А	17	40	14	Водяной насос двигателя				2	2	2	4



Конструкция подшипника	Наименование подшипника	№ подшипника		Габаритные размеры в мм			Место установки подшипников					Количество на автомобиле					
		по ГАЗ	по ГОСТ	d	D	B	ГАЗ-93А	ГАЗ-63	ГАЗ-63А	ГАЗ-63Д	ГАЗ-93А	ГАЗ-93	ГАЗ-93А	ГАЗ-63	ГАЗ-63А	ГАЗ-63Д	
	Шариковый радиально-упорный однорядный без сепаратора со штампованными кольцами	12-3401120	636905	23,5	36,5	14	ГАЗ-93А, ГАЗ-61Ж, ГАЗ-61П, ГАЗ-61А	ГАЗ-63	ГАЗ-63А	ГАЗ-63Д	1	1	1	1	1	1	1
	Шариковый радиально-упорный двухрядный со специальным наружным и внутренним кольцами (без сепаратора)	51-3401062-Б	776801	12,75	51,615	38		Вал сошки рулевого управления					1	1	1	1	1
	Шариковый упорный однорядный в защитном кожухе	М-7580	588911	52,38	84,5	19,24		Муфта выключения сцепления					1	1	1	1	1
	Шариковый упорный однорядный без сепаратора в защитном кожухе	51-3001020	98206	30,1	53	16		Шкворень поворотного кулака передней оси					2	2	—	—	—

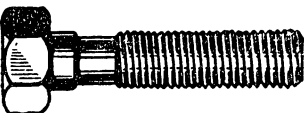
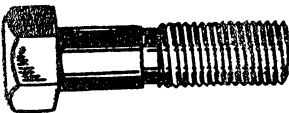
Конструкция подшипника	Наименование подшипника	№ подшипника		Габаритные размеры, в мм			Место установки подшипников				Количество на автомобиль						
		по ГАЗ	по ГОСТ	d	D	B	ГАЗ-51Ж, ГАЗ-51П, ГАЗ-51А	ГАЗ-93А, ГАЗ-93	ГАЗ-63	ГАЗ-63А	ГАЗ-63Д	ГАЗ-51А, ГАЗ-51П, ГАЗ-51Ж, ГАЗ-93А, ГАЗ-93	ГАЗ-63	ГАЗ-63А	ГАЗ-63Д		
	Роликовый радиальный с короткими цилиндрическими роликами без бортовых наружных колец и двумя вставными бортовыми вычи (без сепаратора)	51-2402041	102605	25	62	24	Шестерня ведущая заднего моста	ГАЗ-51Ж, ГАЗ-51П, ГАЗ-93А, ГАЗ-93	ГАЗ-63	ГАЗ-63А	ГАЗ-63Д	1	1	2	2	2	
		М-4625	22205	25	52	15	Вал сошки рулевого управления	ГАЗ-51Ж, ГАЗ-51П, ГАЗ-93А, ГАЗ-93	Шестерни ведущие заднего и переднего мостов	ГАЗ-63	ГАЗ-63А	ГАЗ-63Д	1	1	2	2	2
	Роликовый радиальный с короткими цилиндрическими роликами без внутреннего кольца	М-7121	64904	19,05	28,6	43,2	—	—	—	—	—	—	—	1	1	1	
		АА-7110-А2	864904	20,6	33,3	35	Коробка передач — передняя опора вторичного вала	—	Коробка отбора мощности	—	—	—	1	1	1	1	1
		АА-7118-А2	64905	25,4	41,29	60,4	Коробка передач	—	Коробка отбора мощности и коробка передач	—	—	—	2	2	2	3	3
	Роликовый радиальный игольчатый без внутреннего кольца (карданный)	69-2201033	704702-К	16	30	25	—	—	—	—	—	—	—	—	—	8	
		—	—	—	—	—	—	Вал карданный	—	—	—	—	—	—	—	—	—

Конструкция подшипника	Наименование подшипника	№ подшипника		Габаритные размеры в мм			Место установки подшипников					Количество на автомобиль						
		по ГАЗ	по ГОСТ	d	D	B	ГАЗ-51А ГАЗ-51П ГАЗ-51Ж	ГАЗ-93А ГАЗ-93В	ГАЗ-63	ГАЗ-63А	ГАЗ-63Ц	ГАЗ-51А ГАЗ-51П ГАЗ-51Ж	ГАЗ-93А ГАЗ-93В	ГАЗ-63	ГАЗ-63А	ГАЗ-63Ц		
	Роликовый радиальный игольчатый без внутреннего кольца (карданный)	51-4924	804704-К	22	35	26,5	Валы карданные					12	12	24	24	24		
		63-2304020-Б	27706	30	72	24,5	Шкворень переднего ведущего моста					—	—	4	4	4	4	
	Роликовый радиально-упорный односторонний конический (с большим углом конуса)	51-2402025	27709-У1	45	100	32	Шестерня ведущая заднего моста					2	2	4	4	6	4	
		51-3103020-Б	7606-У2	30	72	29	Ступица переднего колеса					2	2	—	—	—	—	—
	Роликовый радиально-упорный односторонний конический (с обычным углом конуса)	63А-4207075	7507	35	72	24,5	Коробка отбора мощности					—	—	—	2	2	2	
		63А-1802092	7307	35	80	23	Раздаточная коробка					—	—	4	4	4	4	4
	Роликовый радиально-упорный односторонний конический	51-3103025-Б	7609-У	45	100	38,5	Ступица переднего колеса					2	2	—	—	—	—	
		51-2403036	807813	65	110	30,5	Задний мост и ступица заднего колеса					4	4	8	8	8	8	8
	Роликовый радиально-упорный односторонний конический	51-3104020	7514	70	125	33,5	Ступицы задних колес					2	2	4	4	4	4	4
		51-3401071	977908	—	66	13,5	Червяк рулевого управления					1	1	1	1	1	1	1
	Роликовый радиально-упорный односторонний конический	51-3401075	987910-К	—	68	19,5	Червяк рулевого управления					1	1	1	1	1	1	1



## НОРМАЛИ

### БОЛТ С ШЕСТИГРАННОЙ ГОЛОВКОЙ

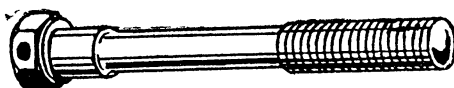
№ детали	Диаметр в мм	Шаг резьбы в мм	Длина в мм	Количество на автомобиль						
				51А	51Ж	51П	63	63А	63Д	93
										
200213-П8	6	1	35	—	6	3	3	3	3	—
200271-П2	8	1,25	60	—	—	—	8	8	—	—
200271-П8	8	1,25	60	—	4	—	—	—	—	—
200272-П8	8	1,25	65	4	4	4	1	1	1	4
200314-П	10	1,5	38	—	—	—	—	—	—	2
200319-П	10	1,5	50	3	3	3	3	3	3	3
200325-П	10	1,5	80	4	4	4	4	4	4	4
200325-П8	10	1,5	80	—	—	1	—	—	1	—
200328-П8	10	1,5	95	—	—	1	—	—	1	—
200356-П2	10	1	105	2	2	2	2	2	2	2
200720-П8	16	1,5	180	6	6	6	6	—	6	6
290656-П2	8	1,25	30	6	6	6	6	6	6	6
290825-П8	10	1	58	20	20	20	24	24	24	20
290854-П8	11	1	45	9	9	9	18	18	18	9
291059-П	14	2	75	2	2	2	2	2	2	2
										
201238-П8	8	1,25	14	5	5	5	5	5	5	5
201243-П8	8	1,25	25	—	—	—	—	8	8	—
201280-П8	10	1,5	20	12	12	12	12	12	12	12
201283-П8	10	1,5	28	8	8	8	26	26	26	8
201285-П8	10	1,5	32	2	2	2	6	7	6	2
201290-П8	10	1,5	45	2	2	2	2	2	2	2
201295-П8	10	1,5	61	1	1	1	1	1	1	1
201326-П8	12	1,75	32	5	5	5	5	5	5	5
201330-П8	12	1,75	42	6	6	6	12	12	12	6
201415-П8	6	1	10	16	16	16	10	10	10	16
201416-П4	6	1	12	—	—	—	16	16	16	—
201416-П8	6	1	12	59	59	59	91	91	91	59

№ детали	Диаметр в мм	Шаг резьбы в мм	Длина в мм	Количество на автомобиль						
				51А	51Ж	51П	63	63А	63Д	93
201417-П8	6	1	14	23	23	20	23	23	20	23
201418-П8	6	1	16	23	26	28	24	26	26	23
201420-П8	6	1	20	—	5	9	4	4	9	—
201422-П8	6	1	25	3	3	3	3	3	4	3
201423-П8	6	1	28	—	4	—	—	—	—	—
201435-П8	6	0,75	14	—	—	2	—	—	3	—
201452-П8	8	1,25	12	7	7	7	13	13	13	7
201454-П4	8	1,25	16	—	—	—	—	2	—	—
201454-П8	8	1,25	16	49	47	48	48	53	53	49
201455-П8	8	1,25	18	32	50	40	44	44	40	32
201456-П2	8	1,25	20	2	2	2	2	2	2	2
201456-П8	8	1,25	20	39	41	41	39	43	45	39
201457-П	8	1,25	22	1	1	1	2	2	2	1
201457-П8	8	1,25	22	10	8	11	14	16	11	10
201458-П8	8	1,25	25	16	16	16	19	32	19	16
201465-П	8	1,25	30	—	—	8	—	—	8	—
201460-П8	8	1,25	30	6	6	4	6	8	4	6
201474-П8	8	1	16	—	—	—	—	—	2	—
201476-П8	8	1	20	3	3	3	3	3	3	3
201480-П8	8	1	30	4	4	4	4	4	4	4
201487-П2	8	1	48	—	—	—	4	4	—	—
201487-П8	8	1	48	1	1	1	1	1	1	1
201493-П	10	1,5	16	—	—	—	6	6	6	—
201495-П	10	1,5	20	—	—	—	—	—	—	4
201495-П2	10	1,5	20	—	—	—	—	—	—	2
201495-П8	10	1,5	20	11	11	11	11	11	11	11
201496-П8	10	1,5	22	4	4	4	4	4	8	4
201497-П	10	1,5	25	—	—	—	—	—	—	6
201497-П8*	10	1,5	25	18	33	28	32	42	42	18
201498-П	10	1,5	28	—	—	—	—	—	—	9
201499-П2	10	1,5	30	—	—	—	8	8	—	—
201499-П8	10	1,5	30	8	8	8	8	20	8	8
201501-П8	10	1,5	35	6	5	4	5	6	6	6
201509-П8	10	1,5	60	—	—	—	—	2	2	—
201510-П8	10	1,5	65	1	1	1	—	—	—	1
201519-П8	10	1	28	6	6	6	6	12	6	6
201521-П8	10	1	32	3	3	3	27	27	27	3
201532-П8	10	1	70	4	4	4	—	—	—	4
201536-П8	12	1,75	20	1	1	1	1	1	1	1
201538-П8	12	1,75	25	8	8	—	8	8	—	8
201540-П2	12	1,75	30	—	—	—	2	2	—	—
201540-П4	12	1,75	30	2	2	—	—	—	—	2
201540-П8	12	1,75	30	4	4	4	6	4	6	4
201542-П8	12	1,75	35	3	3	3	4	16	4	3
201544-П8	12	1,75	40	2	2	2	1	1	1	2
201548-П8	12	1,75	50	—	—	—	1	1	1	—
201553-П	12	1,75	75	—	—	—	—	—	—	1
201561-П	12	1,25	25	1	1	1	1	1	1	1
201564-П8	12	1,25	32	2	2	2	—	6	2	2
201573-П8	12	1,25	60	—	—	—	4	4	4	—
201591-П8	14	2	45	—	—	—	2	2	2	—
201614-П8	14	1,5	40	—	—	—	—	6	—	—
201618-П8	14	1,5	50	—	—	10	—	—	10	—

\* Для подгруппы 1801 автомобилей ГАЗ-63, ГАЗ-63А, ГАЗ-63Д — количество по потребности.

№ детали	Диаметр в мм	Шаг резьбы в мм	Длина в мм	Количество на автомобиль						
				51А	51Ж	51П	63	63А	63Д	93
201995-П8	20	1,5	80	—	—	2	—	—	2	—
290489-П	6	1	12	7	7	7	7	7	7	7
290489-П8	6	1	12	—	—	—	—	1	1	—
290634-П	8	1	14	—	—	3	—	—	3	—
290634-П2	8	1	14	3	3	3	3	3	3	3
290863-П8	12	1,25	32	13	13	12	25	25	24	13
290868-П8	12	1,25	43	4	4	4	—	—	—	4
291055-П8	14	1,5	75	4	4	4	4	4	4	4

## БОЛТ С ШЕСТИГРАННОЙ ГОЛОВКОЙ И ОТВЕРСТИЕМ В ГОЛОВКЕ



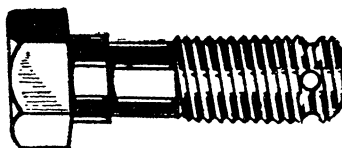
№ детали	Диаметр в мм	Шаг резьбы в мм	Длина в мм	Количество на автомобиль						
				51А	51Ж	51П	63	63А	63Д	93
290838-П2	10	1,5	90	24	24	24	24	24	24	24

## БОЛТ С ШЕСТИГРАННОЙ ГОЛОВКОЙ И КОНИЧЕСКИМ КОНЦОМ



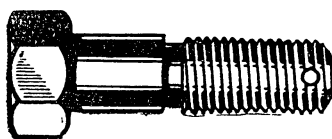
№ детали	Диаметр в мм	Шаг резьбы в мм	Длина в мм	Количество на автомобиль						
				51А	51Ж	51П	63	63А	63Д	93
290702-П8	8	1,25	78	4	4	4	4	4	4	4

## БОЛТ С ШЕСТИГРАННОЙ ГОЛОВКОЙ И ДВУМЯ ОТВЕРСТИЯМИ В СТЕРЖНЕ



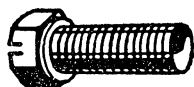
№ детали	Диаметр в мм	Шаг резьбы в мм	Длина в мм	Количество на автомобиль						
				51А	51Ж	51П	63	63А	63Д	93
290924-П8	12	1,25	92	2	2	2	2	2	2	2
290966-П8	12	1,25	238	2	2	2	2	2	2	2

**БОЛТ С ШЕСТИГРАННОЙ ГОЛОВКОЙ И С ОТВЕРСТИЕМ В СТЕРЖНЕ**



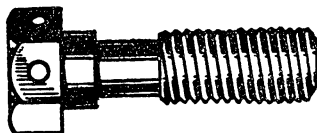
№ детали	Диаметр в мм	Шаг резьбы в мм	Длина в мм	Количество на автомобиль						
				51А	51Ж	51П	63	63А	63Д	93
205424-П8	8	1	35	1	1	1	1	1	1	—
205429-П8	8	1	48	2	2	2	2	2	2	—
205436-П8	10	1	25	4	4	4	4	4	4	—
205438-П8	10	1	30	4	4	4	4	4	4	—
205441-П8	10	1	38	4	4	4	—	—	—	—
205452-П8	12	1,25	22	—	—	4	—	—	4	—
205460-П2	12	1,25	70	—	—	—	2	2	—	—
205460-П4	12	1,25	70	2	2	—	—	—	—	—
205467-П8	12	1,25	70	2	2	2	2	2	2	—
205469-П8	12	1,25	80	2	2	2	2	2	2	—
290662-П2	8	1,25	30	4	4	4	4	4	4	—
290864-П8	12	1,25	32	12	12	12	—	—	—	—
290874-П8	12	1,25	28	12	12	12	12	12	12	—

**БОЛТ С ШЕСТИГРАННОЙ ГОЛОВКОЙ И ПРОРЕЗОМ В ГОЛОВКЕ**



№ детали	Диаметр в мм	Шаг резьбы в мм	Длина в мм	Количество на автомобиль						
				51А	51Ж	51П	63	63А	63Д	93
290645-П8	8	1,25	25	2	2	2	2	2	2	2

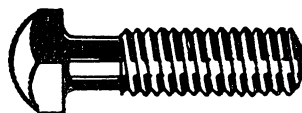
**БОЛТ С ШЕСТИГРАННОЙ ГОЛОВКОЙ И ДВУМЯ ОТВЕРСТИЯМИ В ГОЛОВКЕ**



№ детали	Диаметр в мм	Шаг резьбы в мм	Длина в мм	Количество на автомобиль						
				51А	51П	51Ж	63	63А	63Д	93
206538-П8	10	1,5	30	—	—	—	1	1	1	—
206555-П	10	1	25	—	—	—	—	1	1	—
206576-П8	12	1,75	30	—	—	—	12	12	12	—
290490-П8	6	1	12	1	1	1	—	—	—	1
290751-П	10	1,5	20	—	—	—	6	6	6	—
290850-П8	11	1,5	35	2	2	2	4	4	4	2
290058-П	14	2	75	6	6	6	6	6	6	6

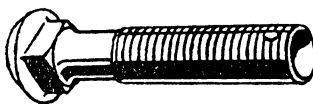


БОЛТ С КВАДРАТНОЙ ГОЛОВКОЙ,



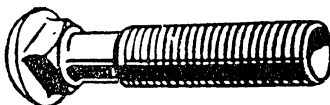
№ детали	Диаметр в мм	Шаг резьбы в мм	Длина в мм	Количество на автомобиль						
				51А	51Ж	51П	63	63А	63Д	93
209464-П2	10	1	58	2	2	2	2	2	2	2
209470-П2	10	1	78	2	2	2	2	—	2	2
209472-П2	10	1	85	—	—	—	—	2	—	—
290659-П16	8	1,25	30	4	4	4	4	4	2	4

БОЛТ С ПОЛУКРУГЛОЙ ГОЛОВКОЙ, КВАДРАТНЫМ ПОДГОЛОВКОМ И ОТВЕРСТИЕМ В СТЕРЖНЕ



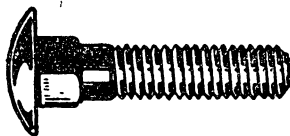
№ детали	Диаметр в мм	Шаг резьбы в мм	Длина в мм	Количество на автомобиль						
				51А	51Ж	51П	63	63А	63Д	93
290911-П8	12	1,25	65	2	2	2	2	2	2	2

БОЛТ С ПОЛУКРУГЛОЙ ГОЛОВКОЙ И КВАДРАТНЫМ ПОДГОЛОВКОМ (ДЛЯ МЕТАЛЛА)



№ детали	Диаметр в мм	Шаг резьбы в мм	Длина в мм	Количество на автомобиль						
				51А	51Ж	51П	63	63А	63Д	93
210031-П8	6	1	14	1	4	1	11	11	4	1
210098-П8	8	1,25	20	15	15	15	15	8	15	15
210185-П2	10	1,5	95	—	—	—	6	6	—	—
290842-П4	10	1,5	170	8	8	—	6	6	—	8
290980-П4	12	1,75	290	4	4	—	4	4	—	4

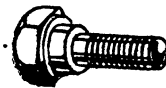
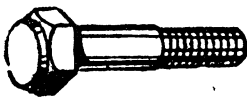
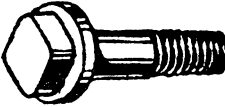
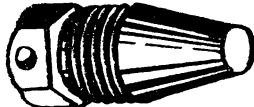

БОЛТ С ПОЛУКРУГЛОЙ ГОЛОВКОЙ И КВАДРАТНЫМ ПОДГОЛОВКОМ (ДЛЯ ДЕРЕВА)



№ детали	Диаметр в мм	Шаг резьбы в мм	Длина в мм	Количество на автомобиль						
				51А	51Ж	51П	63	63А	63Д	93
211072-П4	6	1	40	22	22	—	10	10	—	22
211079-П8	6	1	75	4	4	—	3	3	—	4

№ детали	Диаметр в мм	Шаг резьбы в мм	Длина в мм	Количество на автомобиль						
				51А	51Ж	51П	63	63А	63Д	93
211098-П2	8	1,25	40	—	—	—	41	41	—	—
211098-П4	8	1,25	40	—	—	—	2	2	—	—
211098-П8	8	1,25	40	—	—	—	32	32	—	—
211099-П2	8	1,25	45	—	—	—	40	40	—	—
211099-П4	8	1,25	45	70	70	—	2	2	—	70
211100-П4	8	1,25	50	30	30	—	—	—	—	30
211104-П2	8	1,25	70	—	—	—	12	12	—	—
211104-П4	8	1,25	70	5	5	—	—	—	—	5
211106-П2	8	1,25	80	4	4	—	4	4	—	4
211106-П4	8	1,25	80	4	4	—	8	8	—	4
211129-П2	10	1,5	45	6	6	—	8	8	—	6
211129-П4	10	1,5	45	8	8	—	—	—	—	8
211130-П4	10	1,5	50	20	20	—	—	—	—	20
211135-П4	10	1,5	75	12	12	—	6	6	—	12
211136-П4	10	1,5	80	2	2	—	2	2	—	2
211137-П4	10	1,5	90	8	8	—	—	—	—	8
290841-П2	10	1,5	145	—	—	—	24	24	—	—

**БОЛТ СПЕЦИАЛЬНЫЙ**

№ детали	Диаметр в мм	Шаг резьбы в мм	Длина в мм	Количество на автомобиль						
				51А	51Ж	51П	63	63А	63Д	93
										
290514-П8	6	1	22	1	1	1	1	1	1	1
										
290415-П2	5	8	22	—	—	—	1	1	1	—
										
290627-П8	8	1	30	2	2	2	2	2	2	2
										
290768-П	10	1	17,5	—	—	—	2	2	2	—
										
290811-П8	10	1	35	2	2	2	—	—	—	2

### ШПИЛЬКА



№ детали	Диаметр в мм	Шаг резьбы в мм	Диаметр в мм	Шаг резьбы в мм	Длина в мм	Количество на автомобиль						
						51А	51Ж	51П	63	63А	63Д	93
216232-П	8	1	8	1,25	28	1	1	1	1	1	1	1
216234-П	8	1	8	1,25	32	2	2	2	2	2	2	2
216239-П	8	1	8	1,25	44	3	3	3	3	3	3	3
216257-П8	10	1	10	1,5	37	—	—	—	—	6	6	—
216259-П8	10	1	10	1,5	43	—	—	—	24	24	24	—
216298-П	14	1,5	14	2	52	4	4	4	4	4	4	4
216302-П8	14	1,5	14	2	60	—	—	—	10	10	10	—
216306-П8	14	1,5	14	2	72	—	—	—	6	6	6	—
291678-П	6	0,75	6	1	24	1	1	1	1	1	1	1
291790-П	10	1	10	1,5	36	2	2	2	2	2	2	2
291798-П	10	1	10	1,5	42	11	11	11	11	11	11	11
291828-П	11	1	11	1,5	83	32	32	32	32	32	32	32
291835-П	11	1	11	1,5	101	1	1	1	1	1	1	1
291849-П8	12	1,25	12	1,75	53	16	16	16	36	36	36	16
291850-П8*	12	1,25	12	1,75	24	—	—	2	—	—	2	—
291954-П8	16	1,5	16	2	90	—	—	—	4	4	4	—

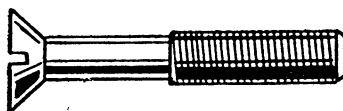
\* С отверстием в стержне.

### ВИНТ С ПОЛУКРУГЛОЙ ГОЛОВКОЙ



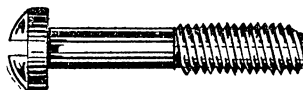
№ детали	Диаметр в мм	Шаг резьбы в мм	Длина в мм	Количество на автомобиль							
				51А	51Ж	51П	63	63А	63Д	93	
220027-П8	3,5	0,6	8	1	1	1	1	1	1	1	1
220028-П8	3,5	0,6	10	2	2	2	2	2	2	2	2
220048-П8	4	0,7	6	3	3	3	3	3	3	3	3
220051-П8	4	0,7	10	1	1	1	1	1	1	1	1
220075-П8	5	0,8	7	—	—	6	—	—	6	—	—
220077-П8	5	0,8	10	2	2	2	2	2	2	2	2
220084-П8	5	0,8	25	1	1	1	1	1	1	1	1
220086-П8	5	0,8	30	7	6	7	7	7	7	7	7
220101-П8	6	1	8	8	8	8	8	8	8	8	8
220103-П8	6	1	12	10	10	10	10	17	9	10	10
220105-П8	6	1	16	8	8	8	8	8	8	8	8
290325-П	4	0,7	58	4	4	4	4	4	4	4	4

### ВИНТ С ПОТАЙНОЙ ГОЛОВКОЙ



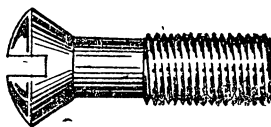
№ детали	Диаметр в мм	Шаг резьбы в мм	Длина в мм	Количество на автомобиль						
				51А	51Ж	51П	63	63А	63Д	93
221512-П8	3	0,5	28	2	2	2	2	2	2	2
221552-П8	4	0,7	12	4	4	4	4	4	4	4
221578-П8	5	0,8	12	3	—	3	3	3	3	3
221605-П8	6	1	16	4	4	4	4	4	4	4
221691-П8	8	1	18	24	24	24	24	24	24	24
290781-П8	10	1,5	20	12	12	12	12	12	12	12

### ВИНТ С ЦИЛИНДРИЧЕСКОЙ ГОЛОВКОЙ



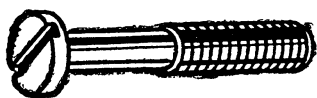
№ детали	Диаметр в мм	Шаг резьбы в мм	Длина в мм	Количество на автомобиль						
				51А	51Ж	51П	63	63А	63Д	93
222468-П8	4	0,7	6	—	1	—	—	—	—	—
222496-П8	5	0,8	8	22	22	22	20	20	20	22
222499-П18	5	0,8	14	6	6	6	6	6	6	6
222512-П8	5	0,8	45	—	—	2	—	—	2	—
222525-П8	6	1	16	1	1	1	1	1	1	1
222527-П	6	1	20	2	2	2	2	2	2	2
222527-П8	6	1	20	3	3	3	3	3	3	3
222580-П8	8	1,25	12	2	2	2	2	2	2	2

### ВИНТ С ПОЛУПОТАЙНОЙ ГОЛОВКОЙ



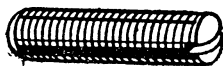
№ детали	Диаметр в мм	Шаг резьбы в мм	Длина в мм	Количество на автомобиль						
				51А	51Ж	51П	63	63А	63Д	93
223014-П8	4	0,7	16	8	8	8	8	8	8	8
223017-П8	4	0,7	22	2	2	2	2	2	2	2
223044-П8	5	0,8	25	4	4	4	4	4	4	4
223064-П8	6	1	14	12	12	12	12	12	12	12
223074-П2	6	1	38	2	2	—	2	2	—	2

### ВИНТ С ПЛОСКОЙ ГОЛОВКОЙ



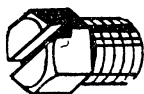
№ детали	Диаметр в мм	Шаг резьбы в мм	Длина в мм	Количество на автомобиль						
				51А	51Ж	51П	63	63А	63Д	93
224570-П8	4	0,7	8	10	—	10	10	10	10	10
224596-П8	5	0,8	8	4	4	4	4	4	4	4
224597-П8	5	0,8	10	4	4	4	4	4	4	4
224598-П8	5	0,8	12	10	10	15	10	10	15	10
224600-П6	5	0,8	16	4	4	4	4	4	4	4
224600-П8	5	0,8	16	8	11	8	10	10	10	8
224622-П8	6	1	10	28	28	28	28	28	29	28
224624-П8	6	1	14	6	5	5	5	5	5	6
224682-П8	8	1,25	16	2	2	2	2	2	2	2

### ВИНТ УСТАНОВОЧНЫЙ С ПЛОСКИМ КОНЦОМ



№ детали	Диаметр в мм	Шаг резьбы в мм	Длина в мм	Количество на автомобиль						
				51А	51Ж	51П	63	63А	63Д	93
242469-П8	5	0,8	8	1	1	1	1	1	1	1

### ВИНТ СПЕЦИАЛЬНЫЙ



№ детали	Диаметр в мм	Шаг резьбы в мм	Длина в мм	Количество на автомобиль						
				51А	51Ж	51П	63	63А	63Д	93
290461-П8	6	1	9	1	1	1	1	1	1	1

**ШУРУП С ПЛОСКОЙ ГОЛОВКОЙ (по металлу)**



№ детали	Диаметр в мм	Длина мм	Количество на автомобиль						
			51А	51Ж	51П	63	63А	63Д	93
240817-П8	4	9	3	3	3	3	3	3	3
240818-П8	4	12	20	18	26	20	20	20	20
240820-П8	4	18	14	14	14	14	14	14	14
240836-П8	5	12	5	4	5	5	5	5	5

**ШУРУП С ПОЛУПОТАЙНОЙ ГОЛОВКОЙ (по металлу)**



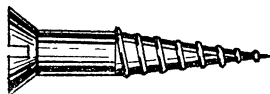
№ детали	Диаметр в мм	Длина в мм	Количество на автомобиль						
			51А	51Ж	51П	63	63А	63Д	93
240623-П8	4	30	4	4	4	4	4	4	4
240639-П8	5	22	8	8	8	8	8	8	8

**ШУРУП С ПОЛУКРУГЛОЙ ГОЛОВКОЙ (по дереву)**



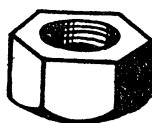
№ детали	Диаметр в мм	Длина в мм	Количество на автомобиль						
			51А	51Ж	51П	63	63А	63Д	93
247545-П	4	15	3	3	3	3	3	3	3
247580-П8	5	40	2	2	—	—	—	—	2
247592-П8	6	30	—	—	—	2	2	—	—
247598-П8	6	70	8	8	—	8	8	—	8

### ШУРУП С ПОТАЙНОЙ ГОЛОВКОЙ (по дереву)



№ детали	Диаметр в мм	Длина в мм	Количество на автомобиль						
			51А	51Ж	51П	63	63А	63Д	93
248037-П	5	30	30	30	—	60	60	—	30
248071-П	7	85	—	—	—	2	2	—	—

### ГАЙКА ШЕСТИГРАННАЯ

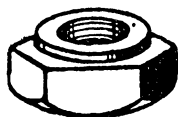


№ детали	Диаметр в мм	Шаг резьбы в мм	Высота в мм	Размер под ключ в мм	Количество на автомобиль						
					51А	51Ж	51П	63	63А	63Д	93
250506-П8	12	1,75	10	19	5	5	5	5	5	5	5
250507-П8	12	1,25	10	19	2	2	2	—	2	—	2
250508-П8	6	1	5	11	—	12	—	—	—	—	—
250510-П	8	1,25	6	14	—	—	—	—	—	—	4
250510-П8	8	1,25	6	14	11	23	11	8	14	8	11
250511-П8	8	1	6	14	15	15	15	15	15	15	15
250512-П8*	10	1,5	8	17	35	56	49	39	43	49	31
250512-П2	10	1,5	8	17	66	66	2	60	56	2	12
250513-П2	10	1	8	17	6	6	6	6	6	6	6
250513-П8	10	1	8	17	30	30	30	82	88	82	30
250514-П	12	1,75	10	19	—	—	—	—	—	—	1
250514-П8	12	1,75	10	19	—	—	—	—	12	—	—
250515-П8	12	1,25	10	19	—	—	—	4	10	4	—
25179-S4	10	32 нитки	3,5	9	1	1	1	1	1	1	1
250533-П	6	0,75	5	11	1	1	1	1	1	1	1
250536-П	10	1,5	8	17	8	8	8	8	8	8	8
250551-П8	14	1,5	11	22	4	4	4	4	4	4	4
250559-П8	14	1,5	11	22	4	4	4	22	24	22	4
250561-П8	16	1,5	13	24	16	16	16	14	14	14	16
250565-П8	20	1,5	16	30	24	24	26	12	12	14	24
250589-П8	30	3,5	24	46	—	—	—	—	1	—	—
250760-П8	3	0,5	2,5	6	2	2	2	2	2	2	2
250763-П8	5	0,8	4	9	4	4	4	5	5	5	4
250764-П2	6	1	5	11	22	22	—	22	22	—	22
250764-П8	6	1	5	11	35	33	39	55	57	42	35

\* Для подгруппы 1801 автомобилей ГАЗ-63, ГАЗ-63А, ГАЗ-63Д — количество по потребности.

№ детали	Диаметр в мм	Шаг резьбы в мм	Высота в мм	Размер под ключ в мм	Количество на автомобиль						
					51А	51Ж	51П	63	63А	63Д	93
250765-П2	8	1,25	6	14	124	124	5	122	123	5	5
250765-П8	8	1,25	6	14	62	60	72	102	102	75	62
250765-П16	8	1,25	6	14	4	4	4	4	4	2	4
250789-П8	8	1	6	14	14	14	14	12	12	12	14
250810-П2	10	1,5	8	17	24	24	24	24	24	24	24
250811-П2	12	1,75	10	19	22	22	—	22	22	—	22
250811-П3	12	1,75	10	19	10	10	2	10	8	2	10
250835-П2	12	1,75	10	19	10	10	—	10	10	—	10
250836-П3	14	2	10	22	1	1	10	—	—	10	1
251815-П8	12	1,25	10	17	12	12	12	20	20	20	12
292779-П8	10	1	9	14	—	—	—	—	6	6	—
292782-П	10	1	8	14	11	11	11	11	11	11	11
292798-П8	11	1	11	17	33	33	33	33	33	34	33
292814-П8	12	1,25	10	19	—	—	—	—	—	2	—
292832-П8	12	1,25	12	19	16	16	16	36	36	36	16
292845-П8	14	1,5	18	22	—	—	1	—	—	1	—
292873-П8	16	1,5	22	24	8	8	8	—	—	—	8
292931-П8	20	1,5	27	30	8	6	8	16	16	16	8
292975-П8	33	1,5	13	50	2	2	2	3	3	3	2

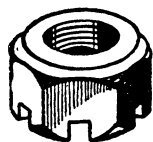
## ГАЙКА ШЕСТИГРАННАЯ НИЗКАЯ



№ в детали	Диаметр в мм	Шаг резьбы в мм	Высота в мм	Размер под ключ в мм	Количество на автомобиль						
					51А	51Ж	51П	63	63А	63Д	93
250602-П8	8	1,25	5	14	—	—	2	2	2	2	—
250608-П8	6	1	4	11	2	2	2	2	2	2	2
250610-П8	8	1,25	5	14	—	—	2	—	—	—	—
250611-П8	8	1	5	14	—	—	—	—	2	—	—
250611-П2	8	1	5	14	—	—	—	4	4	—	—
250612-П8	10	1,5	6	17	6	6	6	9	9	9	6
250613-П	10	1	6	17	2	2	2	—	—	—	8
250615-П8	12	1,25	7	19	3	3	3	3	3	3	3
250634-П8	14	1,5	8	22	1	1	1	1	1	1	1
250636-П	16	1,5	8	24	2	2	2	2	2	2	2
250636-П8	16	1,5	8	24	4	4	4	3	3	4	4
250638-П8	18	1,5	9	27	—	1	—	—	—	—	—
250640-П8	20	1,5	9	30	—	—	—	12	12	12	—
250651-П8	22	1,5	10	32	1	1	1	1	1	1	1
250661-П	24	2	10	36	—	—	—	—	—	—	1
292675-П8	5	0,8	3	9	6	6	6	6	6	6	6



### ГАЙКА ШЕСТИГРАННАЯ ПРОРЕЗНАЯ



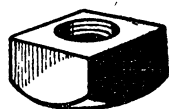
№ детали	Диаметр в мм	Шаг резьбы в мм	Высота в мм	Размер под ключ в мм	Количество на автомобиль						
					51А	51Ж	51П	63	63А	63Д	93
250867-П8	8	1	9	14	3	3	3	3	3	3	3
250868-П8	10	1	12	17	8	8	8	8	8	8	8
250871-П8	16	1,5	19	24	—	—	—	4	4	4	—
292797-П	11	1	11	17	4	4	4	4	4	4	4
292802-П8	11	1	11	17	9	9	9	18	18	18	9
292816-П8	12	1,25	12	17	12	12	12	24	24	24	12
292917-П8	20	1,5	14	27	—	—	—	—	—	1	—
292940-П	22	1,5	12	32	1	1	1	3	3	3	1
292940-П8	22	1,5	12	32	1	1	1	1	1	1	1
292958-П	24	1,5	16	36	1	1	1	2	2	2	1

### ГАЙКА ШЕСТИГРАННАЯ ПРОРЕЗНАЯ НИЗКАЯ



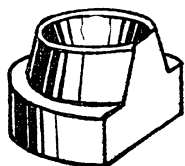
№ детали	Диаметр в мм	Шаг резьбы в мм	Высота в мм	Размер под ключ в мм	Количество на автомобиль						
					51А	51Ж	51П	63	63А	63Д	93
250976-П8	10	1	8	17	7	7	7	6	6	6	7
250977-П8	12	1,25	10	19	10	10	17	10	10	17	10
250979-П8	16	1,5	13	24	6	6	6	2	2	2	6
251016-П8	22	1,5	18	32	3	3	3	—	—	—	32

### ГАЙКА КВАДРАТНАЯ



№ детали	Диаметр в мм	Шаг резьбы в мм	Высота в мм	Размер под ключ в мм	Количество на автомобиль						
					51А	51Ж	51П	63	63А	63Д	93
251082-П8	4	0,7	3,5	8	6	6	6	6	6	6	6
251084-П8	5	0,8	4	9	7	6	9	7	7	9	7
251104-П8	6	1	5	11	7	6	6	6	6	6	7
292818-П8	12	1,25	12	19	2	2	2	—	—	—	2

### ГАЙКА



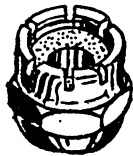



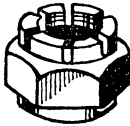

№ детали	Диаметр в мм	Шаг резьбы в мм	Количество на автомобиль						
			51А	51Ж	51П	63	63А	63Д	93
251261-П2	6	1,0	1	1	1	1	1	1	1
251265-П2	8	1,25	2	2	2	2	2	2	2

### ГАЙКА-БАРАШЕК





№ детали	Диаметр в мм	Шаг резьбы в мм	Количество на автомобиль						
			51А	51Ж	51П	63	63А	63Д	93
251512-П8	6	1	4	4	4	4	4	4	4
292741-П8	8	1,25	4	3	4	4	4	4	4


## ГАЙКА СПЕЦИАЛЬНАЯ

№ детали	Диаметр в мм	Шаг резьбы в мм	Высота в мм	Размер под ключ в мм	Количество на автомобиль						
					51А	51Ж	51П	63	63А	63Д	93
											
292661-П	1 4	0,7	6	10	—	—	1	—	—	1	—
											
292647-П2	3	—	10	—	9	9	9	9	9	9	9
											
292679-П8	5	0,8	11	10	4	4	4	4	4	4	4
											
292774-П8	10	1,5	15	24	1	1	1	1	1	1	1
											
292961-П	24	1,5	22	36	2	2	2	—	—	—	2
292980-П8	36	2	38	54	1	1	—	1	1	—	1
											
292674-П8	5	0,8	9	10	2	2	2	2	2	2	2

### ЗАГЛУШКА

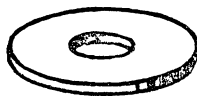
№ детали	Диаметр в мм	Количество на автомобиль						
		51А	51Ж	51П	63	63А	63Д	93
								
260305-П	16	—	—	—	1	1	1	—
260307-П	20	6	6	6	6	6	6	6
260309-П	6	1	1	1	3	3	3	1
296906-П	9	4	4	4	4	4	4	4
296986-П	30	2	2	2	2	2	2	2
296990-П	38	2	2	2	—	—	—	2
296995-П	52	2	2	2	2	2	2	2
296998-ПП	58	1	1	1	1	1	1	1
								
296988-П	34	2	2	2	—	—	—	—

### ШАЙБА ШТАМПОВАННАЯ

№ детали	Диаметр в мм		Толщина в мм	Количество на автомобиль						
	внутренний	наружный		51А	51Ж	51П	63	63А	63Д	93
										
252002-П8	4	10	1	14	14	14	14	14	14	14
252003-П2	5	12	1,2	4	4	4	4	4	4	4
252003-П8	5	12	1,2	3	—	3	3	3	3	3
252004-П2	6	14	1,5	1	—	1	3	3	1	1
252004-П8	6	14	1,5	29	25	31	27	30	33	29
252005-П2	8	18	1,5	10	10	10	4	4	10	10
252005-П8	8	18	1,5	26	26	27	26	26	26	26
252006-П2	10	22	2	—	—	—	8	8	—	—
252006-П8	10	22	2	2	2	2	2	2	2	2
252007-П2	12	24	2	2	2	2	2	2	2	2
252007-П8	12	24	2	4	4	4	8	4	4	4
252016-П2	14	28	3	1	1	2	1	1	2	1

№ детали	Диаметр в мм		Толщина в мм	Количество на автомобиль						
	внутренний	наружный		51А	51Ж	51П	63	63А	63Д	93
252016-П8	14	28	3	8	8	8	8	8	8	8
252018-П8	18	36	3	—	1	—	—	—	—	—
252019-П8	20	38	4	—	—	2	—	—	2	—
252039-П2	11	28	3	16	16	—	6	6	—	4
293185-П	5,2	10	1	—	—	—	1	1	1	—
293196-П	5	10	1	14	19	14	14	14	19	14
293227-П	6	11	1,2	1	1	7	1	1	7	1
293238-П8	7	18	3	1	1	1	1	1	1	1
293264-П	8	18	1	7	7	7	7	7	7	7
293271-П8	8	13,5	1	5	5	5	5	5	5	5
293277-П8	8,5	19,5	3	22	22	22	22	22	22	22
293280-П	9	15	1,5	—	—	—	—	1	—	—
293280-П2	9	15	1,5	1	—	1	1	1	1	1
293304-П8	10	17	1,5	3	3	3	3	4	4	3
293308-П	10,5	24	1	2	2	2	2	2	2	2
293312-П8	10,5	23	1,5	8	8	8	8	8	8	8
293318-П	10,5	20	5	11	11	11	11	11	11	11
293325-П	11	20	1	1	1	1	1	1	1	1
293334-П2	11,5	21	3	2	2	2	2	2	2	2
293334-П8	11,5	21	3	30	30	30	30	30	30	30
293346-П2	12	19	1	1	1	1	1	1	1	1
293368-П	13,5	27	5,2	—	—	—	—	4	—	—
293398-П18	15	24	3	15	15	15	15	15	15	15
293452-П8	17	51	2,7	—	—	—	4	4	4	—
293469-П	18	22,8	16	3	3	3	3	3	3	3
293510-П	20,5	31	2	—	—	—	3	2	3	—
293569-П	38	60	5	1	1	—	1	1	—	1
297216-П8	16	24	1,2	1	1	1	1	1	1	1

## ШАЙБЫ ШТАМПОВАННЫЕ С УВЕЛИЧЕННЫМ НАРУЖНЫМ ДИАМЕТРОМ



№ детали	Диаметр в мм		Толщина в мм	Количество на автомобиль						
	внутренний	наружный		51А	51Ж	51П	63	63А	63Д	93
252037-П8	6	18	1,5	3	6	3	3	3	3	3
252038-П2	8	22	2	5	5	—	—	—	—	5
252038-П8	8	22	2	1	1	1	7	8	1	1
252045-П4	12	34	3	4	4	4	4	4	4	4
252045-П2	12	34	3	4	4	2	2	2	—	2
293350-П2	12,5	42	2	12	12	12	12	12	12	12
293350-П8	12,5	42	2	4	4	4	4	4	4	4
293353-П8	12,5	52	3	2	2	2	2	2	2	2
293354-П2	12,5	52	2	4	4	4	4	4	4	4

### ШАЙБА ПРУЖИННАЯ НОРМАЛЬНАЯ



№ детали	Диаметр в мм		Толщина в мм	Количество на автомобиль						
	внутренний	наружный		51А	51Ж	51П	63	63А	63Д	93
252130-П2	3	5,2	1	2	2	2	2	2	2	2
252133-П	5	8,6	1,6	—	3	—	—	—	—	—
252133-П2	5	8,6	1,6	21	21	21	22	22	22	21
252134-П2	6	10,5	2	71	70	78	83	92	85	71
252135-П	8	13,5	2,5	—	4	—	—	—	—	—
252135-П2	8	13,5	2,5	122	124	133	148	156	153	5
252136-П	10	17,5	3,5	—	—	—	По потребности			
252136-П2	10	17,5	3,5	101	116	110	166	199	180	26
252136-П8	10	17,5	3,5	10	16	10	10	10	10	10
252137-П2	12	20,5	4	68	68	50	108	104	92	61
252138-П2	14	24	4,5	4	4	14	20	26	30	4
252139-П2	15	27	5	24	24	24	14	14	14	24
252141-П2	20	33	6	8	8	10	16	16	18	8
252143-П2	25	39	7	—	—	—	—	—	—	1

### ШАЙБА ПРУЖИННАЯ ОБЛЕГЧЕННАЯ



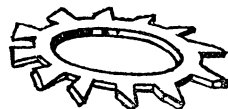
№ детали	Диаметр в мм		Толщина в мм	Количество на автомобиль						
	внутренний	наружный		51А	51Ж	51П	63	63А	63Д	93
252151-П2	3,5	6,1	0,8	1	1	1	1	1	1	1
252152-П2	4	6,8	0,8	10	—	10	10	10	10	10
252153-П	5	8,6	1,2	—	—	—	2	2	2	—
252153-П2	5	8,6	1,2	6	6	6	6	6	6	6
252153-П8	5	8,6	1,2	—	3	—	—	—	—	—
252154-П2	6	10,5	1,2	33	33	23	27	27	16	33
252154-П4	6	10,5	1,2	2	2	2	2	2	2	2
252154-П8	6	10,5	1,2	2	2	2	2	2	2	2
252155-П2	8	13,5	1,5	23	29	34	41	46	34	23
252155-П8	8	13,5	1,5	2	2	2	2	2	2	2
252156-П	10	17,5	2	—	—	1	—	—	1	—
252156-П2	10	17,5	2	11	11	16	32	38	37	11
252157-П2	12	20,5	2,5	2	2	2	2	2	2	2
252162-П2	22	36	4	1	1	1	1	1	1	1
25663-S2	3,7	5,7	1	2	2	2	4	4	4	2

ШАЙБА ПРУЖИННАЯ (с внутренними зубцами)



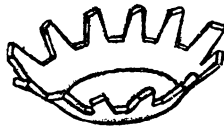
№ детали	Внутренний диаметр в мм	Количество на автомобиль						
		51А	51Ж	51П	63	63А	63Д	93
252173-П8	5	21	21	27	19	19	25	21
252174-П8	6	43	43	46	43	43	46	43
252175-П2	8	—	—	—	4	4	4	—
252175-П8	8	6	6	14	6	6	14	6
252176-П8	10	2	2	2	2	2	2	2
252177-П2	12	—	—	—	12	12	12	—
252177-П8	12	3	3	5	3	3	5	3
252178-П	14	4	4	4	4	4	4	4
252178-П8	14	1	1	1	1	1	1	1

ШАЙБА ПРУЖИННАЯ (с наружными зубцами)



№ детали	Внутренний диаметр в мм	Количество на автомобиль						
		51А	51Ж	51П	63	63А	63Д	93
252233-П8	5	5	5	5	5	5	5	5
252234-П8	6	—	—	—	4	4	—	—
252235-П8	8	—	—	—	5	5	—	—
252239-П	16	3	3	3	2	2	3	3
252239-П2	16	2	2	2	2	2	2	2
293554-П8	28	1	1	1	1	1	1	1

ШАЙБА ПРУЖИННАЯ КОНИЧЕСКАЯ (с наружными зубцами)



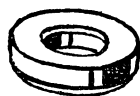
№ детали	Внутренний диаметр в мм	Количество на автомобиль						
		51А	51Ж	51П	63	63А	63Д	93
252263-П8	6	8	8	8	8	8	8	8
252264-П8	8	32	32	32	32	32	32	32

ШАЙБА ПРУЖИННАЯ (с наружными и внутренними зубцами)



№ детали	Внутренний диаметр в мм	Количество на автомобиль						
		51А	51Ж	51П	63	63А	63Д	93
293226-П8	6,5	28	28	19	21	21	19	28
293270-П8	8,4	61	61	57	61	61	57	61
293319-П8	10,5	3	3	1	3	3	1	3

ШАЙБА СПЕЦИАЛЬНАЯ



№ детали	Внутренний диаметр в мм	Количество на автомобиль						
		51А	51Ж	51П	63	63А	63Д	93
293236-П	7	1	1	1	1	1	1	1

ШАЙБА ВОЛНИСТАЯ



№ детали	Внутренний диаметр в мм	Количество на автомобиль						
		51А	51Ж	51П	63	63А	63Д	93
293272 П	8,5	2	2	2	2	2	2	2
351432-S	11,5	1	1	1	1	1	1	1

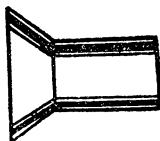


### ЗАКЛЕПКА С ПОЛУКРУГЛОЙ ГОЛОВКОЙ



№ детали	Диаметр в мм	Длина в мм	Количество на автомобиль						
			51А	51Ж	51П	63	63А	63Д	93
252548-П	3	24	—	—	—	1	—	—	—
252704-П	6	16	16	16	16	16	16	16	16
252771-П4	8	22	4	4	—	8	8	—	4
252803-П	9,5	24	29	29	28	17	17	13	29
252804-П	9,5	26	66	66	81	85	81	86	66
252805-П	9,5	28	26	26	20	32	32	11	26
252806-П	9,5	30	36	36	28	32	36	32	32
252807-П	9,5	32	14	14	4	14	24	4	14
252808-П	9,5	35	—	—	10	—	—	8	—
252809-П	9,5	38	26	26	8	28	28	8	26
252811-П	9,5	42	—	—	2	—	—	2	—

### ЗАКЛЕПКА С ПОТАЙНОЙ ГОЛОВКОЙ



№ детали	Диаметр в мм	Длина в мм	Количество на автомобиль						
			51А	51Ж	51П	63	63А	63Д	93
253691-П	9,5	24	16	16	16	16	16	16	16
253692-П	9,5	26	3	3	—	—	3	—	3
253695-П	9,5	32	12	12	12	12	12	12	12

### ЗАКЛЕПКА С ПЛОСКОЙ ГОЛОВКОЙ



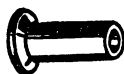
№ детали	Диаметр в мм	Длина в мм	Количество на автомобиль						
			51А	51Ж	51П	63	63А	63Д	93
253863-П	4	5	12	12	12	12	12	12	12

### ЗАКЛЕПКА ТРУБЧАТАЯ С ПОЛУКРУГЛОЙ ГОЛОВКОЙ



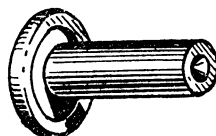
№ детали	Диаметр в мм	Длина в мм	Количество на автомобиль						
			51А	51Ж	51П	63	63А	63Д	93
255024-П8	3	6	2	2	2	2	2	2	2
255026-П8	3	8	6	6	6	6	6	6	6
255037-П8	3,5	6	12	12	12	12	12	12	12
255063-П8	4	8	10	10	10	10	10	10	10
255120-П8	5	9	4	4	4	4	4	4	4

### ЗАКЛЕПКА ТРУБЧАТАЯ С ПОТАЙНОЙ ГОЛОВКОЙ



№ детали	Диаметр в мм	Длина в мм	Количество на автомобиль						
			51А	51Ж	51П	63	63А	63Д	93
293908-П	4	6	12	12	12	12	12	12	12
293912-П	4	7	12	12	12	12	12	12	12

### СПЕЦИАЛЬНАЯ ЗАКЛЕПКА



№ детали	Диаметр в мм	Длина в мм	Количество на автомобиль						
			51А	51Ж	51П	63	63А	63Д	93
293997-П	4,75	11	46	46	46	26	26	26	46

### ЗАКЛЕПКА РАЗВОДНАЯ С ПОЛУКРУГЛОЙ ГОЛОВКОЙ



№ детали	Диаметр в мм	Длина в мм	Количество на автомобиль						
			51А	51Ж	51П	63	63А	63Д	93
256293-П8	3	8	8	8	8	8	8	8	8

### ЗАКЛЕПКА ТРУБЧАТАЯ С ПЛОСКОЙ ГОЛОВКОЙ



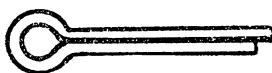
№ детали	Диаметр в мм	Длина в мм	Количество на автомобиль						
			51А	51Ж	51П	63	63А	63Д	93
294108-П	5	10	127	127	127	127	127	127	127

### ШПЛИНТ-ПРОВОЛОКА



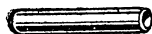
№ детали	Диаметр в мм	Длина в мм	Количество на автомобиль						
			51А	51Ж	51П	63	63А	63Д	93
257829-П	0,8	275	—	—	—	—	1	—	—
257851-П	1,2	125	—	—	—	3	3	3	—
257853-П	1,2	175	—	—	—	2	2	2	—
257860-П	1,2	350	—	—	—	1	1	1	—
257879-П	1,6	125	—	—	—	—	1	1	—
257885-П	1,6	275	3	3	3	3	3	3	3

### ШПЛИНТ РАЗВОДНОЙ



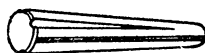
№ детали	Диаметр в мм	Длина в мм	Количество на автомобиль						
			51А	51Ж	51П	63	63А	63Д	93
258001-П	1,5	12	1	1	1	1	1	1	1
258003-П	1,5	20	1	1	1	1	1	1	1
258012-П	2	12	3	3	3	3	3	3	3
258013-П	2	15	—	—	1	—	—	1	—
258015-П	2	25	4	4	4	4	4	4	4
258023-П	2,5	12	6	6	6	6	6	6	6
258024-П	2,5	15	1	1	1	1	1	1	1
258024-П2	2,5	15	2	2	2	2	2	2	2
258024-П8	2,5	15	—	1	—	—	—	—	—
258025-П	2,5	20	20	20	20	21	22	22	20
258026-П	2,5	25	3	3	3	6	6	6	3
258030-П	2,5	45	—	—	—	—	—	—	2
258038-П	3	15	8	6	8	16	17	8	8
258038-П8	3	15	—	—	—	—	1	—	—
258039-П	3	20	40	40	40	40	40	40	40
258040-П	3	25	11	11	14	11	13	13	11
258041-П	3	30	3	3	3	6	5	6	3
258043-П	3	40	4	4	7	2	2	5	4
258052-П	4	20	11	11	—	3	3	—	1
258052-П8	4	20	—	—	—	—	1	—	—
258053-П	4	25	1	1	3	1	1	3	1
258054-П	4	30	6	6	6	2	2	2	6
258054-П8	4	30	—	—	—	—	—	1	—
258055-П	4	35	2	2	2	4	4	4	2
258056-П	4	40	1	1	1	2	2	2	1
258069-П	5	35	3	3	3	—	—	—	3
258070-П	5	40	2	2	2	—	—	—	2
258071-П	5	45	—	—	—	—	—	—	2
258080-П	6	25	1	1	1	1	1	1	1
258086-П	6	60	1	1	2	1	1	2	1

### ШТИФТ ЦИЛИНДРИЧЕСКИЙ



№ детали	Диаметр в мм	Длина в мм	Количество на автомобиль						
			51А	51Ж	51П	63	63А	63Д	93
258604-П	3	25	—	—	1	—	—	1	—
258616-П	4	22	1	1	1	1	1	1	1
258623-П	5	8	1	1	1	1	1	1	1
258757-П	6	20	—	—	—	2	2	2	—
295124-П	13	18	2	2	2	2	2	2	2
295128-П	13	28	2	2	2	2	2	2	2

### ШТИФТ С КАНАВКАМИ



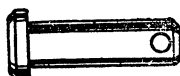
№ детали	Диаметр в мм	Длина в мм	Количество на автомобиль						
			51А	51Ж	51П	63	63А	63Д	93
258918-П8	2	12	2	2	2	2	2	2	2
258926-П	3	18	1	1	1	1	1	1	1
258937-П	4	22	—	—	—	1	1	—	—
258951-П	5	35	1	1	—	1	2	1	1
258961-П	6	28	—	—	—	—	—	3	—
258978-П8	8	40	1	1	1	2	3	3	1
258980-П8	8	50	1	1	—	—	1	—	1

### ШТИФТ СПЕЦИАЛЬНЫЙ



№ детали	Диаметр в мм	Длина в мм	Количество на автомобиль						
			51А	51Ж	51П	63	63А	63Д	93
294984-П18	5,6	9,5	2	2	2	—	—	—	2
294990-П	5,6	11	3	3	3	6	6	6	3

### ПАЛЕЦ



№ детали	Диаметр в мм	Длина в мм	Количество на автомобиль						
			51А	51Ж	51П	63	63А	63Д	93
260018-П8	6	35	2	2	2	2	2	2	2
260034-П8	8	25	3	3	3	3	4	3	3
260043-П2	8	48	—	—	—	8	8	—	—
260043-П8	8	48	1	—	1	1	1	1	1
260057-П8	10	28	—	—	—	1	2	2	—
260057-П	10	28	—	—	—	4	4	4	—
260059-П8	10	32	1	1	1	1	1	1	1
260060-П8	10	35	1	1	1	1	1	1	1
295802-П8	8	60	—	—	—	—	1	—	—
295808-П8	8	145	1	—	1	1	1	1	1
295895-П8	14	118	—	—	—	—	1	—	—

### ШПОНКА СЕГМЕНТНАЯ



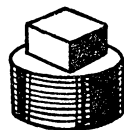
№ детали	Ширина в мм	Длина в мм	Количество на автомобиль						
			51А	51Ж	51П	63	63А	63Д	93
260411-П	3	16	—	—	—	2	3	3	—
260417-П	5	22	4	4	4	1	1	1	4
260430-П	6	25	1	1	1	1	1	1	1
260444-П	8	32	—	—	—	—	2	—	—

### ШПОНКА ПРИЗМАТИЧЕСКАЯ



№ детали	Размер сечения в мм	Длина в мм	Количество на автомобиль						
			51А	51Ж	51П	63	63А	63Д	93
296140-П	6×8	28	1	1	1	1	1	1	1

### ПРОБКА КОНИЧЕСКАЯ С КВАДРАТНОЙ ГОЛОВКОЙ



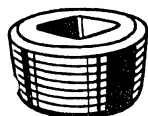
№ детали	Диаметр	Число ниток на 1"	Количество на автомобиль						
			51А	51Ж	51П	63	63А	63Д	93
262507-П	$\frac{3}{8}$ "	18	1	1	1	1	1	1	1
262512-П	$\frac{1}{2}$ "	14	2	2	2	2	2	2	2
262513-П	$\frac{3}{4}$ "	4	4	4	4	6	6	6	1
262515-П	$1\frac{1}{4}$ "	$11\frac{1}{2}$	—	—	—	—	—	—	2

ПРОБКА КОНИЧЕСКАЯ ПРОРЕЗНАЯ



№ детали	Диаметр	Число ниток на 1"	Количество на автомобиль						
			51А	51Ж	51П	63	63А	63Д	93
262531-П	3/8"	27	2	2	2	4	4	4	2

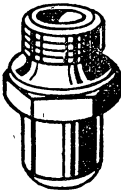
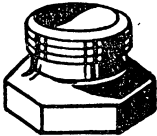
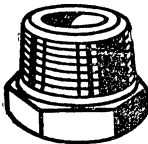
ПРОБКА КОНИЧЕСКАЯ С КВАДРАТНЫМ УГЛУБЛЕНИЕМ



№ детали	Диаметр	Число ниток на 1"	Количество на автомобиль						
			51А	51Ж	51П	63	63А	63Д	93
262518-П	3/8"	18	2	2	2	2	2	2	2
262519-П	1/2"	14	—	—	—	—	—	—	1

ПРОБКА СПЕЦИАЛЬНАЯ

№ детали	Диаметр	Шаг в мм или число ниток на 1"	Количество на автомобиль						
			51А	51Ж	51П	63	63А	63Д	93
296482-П	14 мм	1,5	—	—	—	1	1	1	—
296497-П	18 мм	1,5	1	1	1	1	1	1	1

№ детали	Диаметр	Шаг в мм или число нитек на 1"	Количество на автомобиль						
			51А	51Ж	51П	63	63А	63Д	93
									
296499-П2	18 мм	1,5	1	1	1	1	1	1	1
									
296494-П8	18 мм	1,5	1	1	1	1	1	1	1
296507-П8	22 мм	1,5	2	2	2	2	2	2	2
									
296541-П8	¼"	18	2	2	2	2	2	2	2
353052-S	¼"	18	1	1	1	1	1	1	1
353052-S8	¼"	18	2	2	2	2	2	2	2

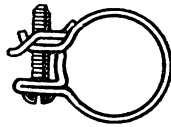
ШАРИК



№ детали	Диаметр в мм	Количество на автомобиль						
		51А	51Ж	51П	63	63А	63Д	93
263014-П	9,5	3	3	3	5	5	5	1
263025-П	15	—	—	—	—	—	—	1
353087-S	11,5	4	4	4	4	6	6	4
353094-S	15,081	1	1	1	1	1	1	1



### ХОМУТИК ДЛЯ ШЛАНГОВ



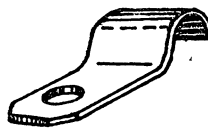
№ детали	Диаметр в мм	Количество на автомобиль						
		51А	51Ж	51П	63	63А	63Д	93
288014-П8	48	1	—	1	1	1	1	1
297410-П8	46	6	6	6	6	6	6	6

### ПРОКЛАДКА

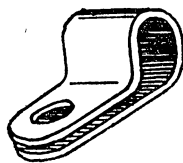


№ детали	Диаметр в мм	Количество на автомобиль						
		51А	51Ж	51П	63	63А	63Д	93
297248-П	18	1	1	1	1	1	1	1
297282-П	22	1	1	1	1	1	1	1
297365-П	33,5	—	—	—	—	1	1	—

### СКОБА







№ детали	Диаметр в мм	Количество на автомобиль						
		51А	51Ж	51П	63	63А	63Д	93
297480-П8	—	3	3	4	3	3	4	3
297484-П8	—	6	6	10	7	7	10	6



297507-П8	18	1	2	1	1	1	1	1
297508-П8	20	1	1	—	1	1	—	1

ПРЕСС — МАСЛЕНКА

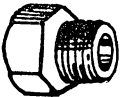

№ детали	Диаметр резьбы	Наклон носика в градусах	Количество на автомобиль						
			51А	51Ж	51П	63	63А	63Д	93
									
264020-П8 264072-П8	1/8" 6 мм	Прямая Прямая	15 3	15 3	15 3	9 6	14 8	14 6	3 3
									
264030-П8	1/8"	45°	9	9	10	9	9	9	9
									
264035-П8	1/8"	70°	—	—	—	2	2	2	—
									
264040-П8	1/8"	90°	—	—	4	2	2	6	—

ЛЕНТА СТЯЖНАЯ


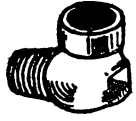


№ детали	Ширина в мм	Длина в мм	Количество на автомобиль						
			51А	51Ж	51П	63	63А	63Д	93
297581-П8	10	160	2	2	8	2	2	2	2
297582-П8	10	180	—	4	1	—	—	7	—
297584-П8	10	270	10	4	10	10	10	10	10
297586-П8	10	290	8	8	8	8	8	8	8
297588-П8	10	410	1	1	1	2	2	2	1
297592-П8	10	480	2	2	2	4	4	4	2
297594-П8	10	640	1	1	1	2	2	2	1

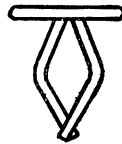
### ШТУЦЕР ПРЯМОЙ

№ детали	Резьба		Количество на автомобиль							
	внутренняя	наружная	51А	51Ж	51П	63	63А	63Д	93	
										
280020-П8	M5×1	¼"×27	1	1	1	1	1	1	1	1
280073-П8	1M12×1,25	¼"×18	—	1	—	—	—	—	—	—
280074-П8	1M14×1,5	¼"×18	2	2	—	2	2	2	2	2
298458-П8	1M12×1,25	¼"×18	3	3	3	3	3	3	3	3
										
280025-П8	1M18×1,5	3"×18	—	—	1	—	—	1	—	—
298452-П8	1M12×1,25	¼"×27	2	2	2	2	2	2	2	2
298479-П8	2M12×1	¼"×27	—	—	2	—	—	—	—	—

### ШТУЦЕР УГЛОВОЙ

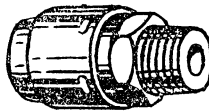
№ детали	Резьба		Количество на автомобиль							
	внутренняя	наружная	51А	51Ж	51П	63	63А	63Д	93	
										
280084-П2	1M14×1,5	¼"×18	5	5	5	6	6	5	5	5
										
298389-П	2M12×1	¼"×27	—	—	1	—	—	1	—	—
298492-П	1M10×1	¼"×27	1	1	1	1	1	1	1	1

ПИСТОН



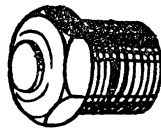
№ детали	Диаметр в мм	Длина в мм	Количество на автомобиль						
			51А	51Ж	51П	63	63А	63Д	93
298318-П2	8	14	13	13	13	13	13	13	13
298322-П4	12,5	22	14	14	14	14	14	14	14
353126-S15	12	18	52	52	52	52	52	52	52

САПУН



№ детали	Длина в мм	Количество на автомобиль						
		51А	51Ж	51П	63	63А	63Д	93
298430-П	27	1	1	1	3	3	3	1

КЛАПАН ПРЕДОХРАНИТЕЛЬНЫЙ



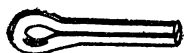
№ детали	Диаметр и число ниток	Длина в мм	Количество на автомобиль						
			51А	51Ж	51П	63	63А	63Д	93
296780-П8	1/8 × 27	12,5	3	3	3	6	8	6	3

### ПРЯЖКА ХОМУТИКА



№ детали	Диаметр в мм	Ширина в мм	Количество на автомобиль						
			51А	51Ж	51П	63	63А	63Д	93
297580-П8	6,5	10	24	28	31	26	26	35	24

### ШПЛИНТ ХОМУТИКА



№ детали	Диаметр в мм	Длина в мм	Количество на автомобиль						
			51А	51Ж	51П	63	63А	63Д	93
297575-П8	6,4	22	24	28	31	26	26	33	24

## НОМЕРНОЙ УКАЗАТЕЛЬ ДЕТАЛЕЙ

№ детали	№ подгруппы, где применяется	№ детали	№ подгруппы, где применяется	№ детали	№ подгруппы, где применяется
ПД1	3714	ГВ20-В	3801	Ф-079	3901
ПП1	3713	ПД-20-Д	3801, 3803	Ф-083А	3901
Б1	3705	Г21-Г	3701	Ф-084	3901
СЭ01	3707	ФП21	3731	1-МАБ-85	3708
СЭ02	3707	А22	3713; 3726;	СЛ-138-88	3708
ПК2-Б	3714		3801	МХ-0097	3708
ПС1-А2	3723	СБА-25-22Д	3701	ПД20-100	3726
ПП2	3801	А23	3801	С-105	3716
ФГ2-А2	3711	РР-24-Г	3702	С-106	3716
КП5-Е2	3801	СП24	3801	С-107	3716
		А24	3712; 3714;		
ПЛТМ	3715		3716	МХ-0139	3701; 3708
ПС4-А2	3723			ГПЗ-202	3701
Н-11-3	3716	А26	3716; 3726;	МХ-0233	3708
ТМ3	3801	УБ26	3801	МХ-0234	3701
СНЧ-Е	3707	К43-26	1107; 1107А	МХ-0235	3701
УП5	3726	К43-28	1107; 1107А	МХ-0246	3708
АП6	3801	1-МЮ-28	3708	МХ-0276	3701
ММ7	3801, 3803	1-МАБ-31	3708	МХ-0278	3708
П7-А	3709	СБА-25-33Д	3701	МХ-0284	3702
СТ8	3708	1-МЮ-37	3708	ГПЗ-303	3701
		1-МЮ-39	3708		
Н-11-8-П8	3716	СЛ 1/1 У39 ,А"	5205	МХ-0326	3701
ММ9	3801			1-ИГ-352	3706
ПР10А	3722	А40	3711	1-ИГ-514	3706
ПС10	3730	К43-40	1107; 1107А	1-ИГ-515	3706
ПФ10	3712	1-М3-40А	3708	МХ-0547	3702
А10	3715	1-М3-43А	3708	1-ИГ-579-А	3706
ВК12	3720	К43-47А	1107; 1107-А	1-ИГ-694	3706
1-МАФ-12	3708	К43-47	1107А	МХ-0741	3702
1-МАФ-13	3708	К23-51Б	1107; 1107А	МХ-0825	3701
ФП13	3716	1-МЮ-52	3708	МХ-0830	3701
		К23-54	1107; 1107А		
1-М3-16	3708	1-МЮ-54	3708	Х-1012	3701
Б-16	3701			1054	3716
П16	3801	К-23-55	1107; 1107А	1056	3716
УК16-Б	3801	РС57-В	3726	Н-1309	3706
П17	3726	С56-Г	3721	Н-1313	3706
УК18-Б	3801	К43-57	1107; 1107А	Н-1314	3706
1-М3-19	3708	Х1-11-58	3701	Н-1318	3706
БМ19-А	3801	К23-58	1107; 1107А	Н-1350	3706
1-МВВ-20	3708	К23-59	1107; 1107-А	Н-1351	3706
П20	3713	К43-63	1107; 1107-А	МАФ-10-1358	3708
		ГВ63-В	3801		
Р20	3706	ЗСТ-70-ПД	3703	Н-1360	3706
Н20	3711			Н-1382	3706
ПД20-Е	3726	К23-70	1107; 1107А	Н-1386	3706
ФП20	3731	Ф-073	3901	Н-1387	3706
БМ20-А	3801	Ф-075-А	3901	Н-1395	3706

№ детали	№ подгруппы, где применяется	№ детали	№ подгруппы, где применяется	№ детали	№ подгруппы, где применяется
X-1482	3702, 3708	11-6135-A	1004	51-7051	1701
7X-1497	3702	11-6135-БP	1004	P-10-7061	3706
8X-1497	3701	11-6135-БP	1004	51-7061-Б	1701
X-1531	3708	11-6135-ГP	1004	AA-7062	1701
8X-1531	3701, 3708	СТО-6200-A	3708	AA-7063	1701
8X-1532	3701	11-6200	1004	P-10-7063	3706
X-1533	3708	11-6201	1004	P-10-7064	3706
8X-1533	3701	11-6212	1004	AA-7065	1701, 1802-Б
X-1537	3708	11-6214-A	1004	AA-7070	1701; 1802-Б
8X-1537	3708	11-6252	1006	AA-7080	1701
8X-1541	3701; 3702	11-6255	1006	51-7111-A	1701
ГБФ-1561	3701	11-6256-A2	1006	AA-7115-A2	1701
8X-1580	3708	11-6258	1006	AA-7118-A2	1701; 4207
8X-1598	3708	11-6303-A3	1005	AA-7120-A2	1701
7X-1598	3701; 3702	11-6306-A2	1005	M-7121	4207
11-2041	3507-Б	11-6307	1005	AA-7140-A	1701
2-МАР-2065	3708	11-6308-A6	1005	P10-7144	3706
11-2108	3507-Б	11-6309-A6	1005	AA-7155	1701
M-2457	1602; 3504	11-6313-A2	1005	AA-7165	1701
M-2472-A	1602	11-6335-Б	1005	AA-7166-A	1701; 4207
70-2472	3504	11-6336-Б	1005	11-7207	1702
A-2791-C	3508	11-6340	1005	AA-7215	1702; 1803-Б
A-2793-A	3508	11-6384-A	1005	AA-7216	1702
A-2793-B	3508	11-6387	1005	AA-7218	1702
M-3064	3001-Б	КЛ-10-6493	3705	AA-7219	1702
M-3069	3001-Б	70-6504-Б	1007	11-7220	1702
M-3507	3401	70-6505-Б	1007	AA-7221-Б	1702
HMБ-10-3854	3706	11-6510	1007	AA-7226	1702
X-4001	3701; 3702,	11-6512	1007	AA-7227	1702
X-4003	3708	70-6513	1007	AA-7228	1702
	3702	11-6514-A1	1007	AA-7230	1702
AA-4035-Д	2301; 2401	11-6521-A2	1002	AA-7231	1702
7X-4066	3701	11-6551	1011	AA-7232	1702
X-4069	3701; 3708	70-6603-Б	1011	AA-7233-Б	1702
7X-4279	3708	11-6605-A1	1011	M-7234	1802-Б
7X-4289	3701	70-6608-Б	1011	AA-7234	1702; 1802-Б
X-4452	3702	70-6613-Б	1011	AA-7243	1701
X-4489	3701	70-6617-A1	1011	AA-7244	1701
X-4490	3701	11-6640	1010	AA-7245	1702
M-4625	1802-Б, 3401	11-6643-A	1010	AA-7245-Б	1702
51-4919		11-6650	1002	M-7245	4502
51-4920	2201; 2202,	11-6653	1002	CT-7302	3706
51-4924	2203	11-6660	1010	CT-7303	3706
51-4930		11-6661	1010	11-7503	1601
51-4931		11-6669	1010	A-7508-Б	1602; 3504
11-5249-A	1203	11-6699-A	1005	A-7512	1602
11-5270	1203	11-6701	1009-A	11-7516	1601
64-5640	2902, 2902-Б	11-6702-A2	1005	11-7522	1601
СТО-6005	3708	11-6710	1009-A	11-7527-Б	1601
70-6020	1002	11-6711	1009-A	51-7534	5304-Б
64-6025-Б	1001; 5001	70-6748	1002	51-7536-A	1602
64-6025-Г	1001	70-6752	1009-A	11-7537-A	1602
A-6032-P	4501	11-6799-Г	1305-Б	11-7546	1601
51-6035	1001; 5001	51-7017	1701	11-7547	1602
64-6039	1001; 5001	A-7025	1802-Б, 2202	202-7550	1601
11-6040	1002	AA-7025	1701	M-7553	1601
51-6041-Б	1001; 5001	AA-7030	1701	11-7557-A2	1601
70-6057-БP	1007	AA-7043	1701	M-7559	1601
202-6092	1012, 1013	AA-7045	1701	11-7561-A2	1601
11-6094	1006	51-7050-Б	1701	11-7562	1601
11-6095	1006				

№ детали	№ подгруппы, где применяется	№ детали	№ подгруппы, где применяется	№ детали	№ подгруппы, где применяется
11-7565	1601	A-24460-B	3507-Б	900113-1	1107; 1107А
11-7566	1601	A-24466	1008; 1105	900202-1	1107; 1107А
11-7567	1601	A-35392	8402	900415	1107
11-7569	1601	M11-40076	3701	9.0504-2	1107-А
11-7574	1601	M11-40991	3708	900505-2	1107
11-7575	1601	M11-41081	3701	900512-4	1107; 1107А
11-7576	1601	A-45477	8402	9.0702-1	1107; 1107А
M-7580	1601	M-46412	6106-В	900804-0	1107; 1107А
11-7583	1601	M11-90118	3701; 3708	9.08.7-0	1107; 1107А
11-7586	1601	AA-120637-Д	8502; 8503	900833-0	1107
A-7594	1203	AA-120641	8501	900902-0	1107; 1107А
M-7600	1005	AA-120646-В	8501	900903-0	1107; 1107А
11-7608	1601	AA-120666-Б	8502	9.09.4-0	1107; 1107А
P-7969	3706	AA-120688	8503	900906-0	1107; 1107А
P-8050-А	3706	C60-142642	3508	901017-0	1107; 1107А
A 8130-В	1101; 6103-Б	70-142862	1108-А	901019-0	1107; 1107А
11-8286	1303	70-142891	1108-А	901106-0	1107; 1107А
11-8515-А3	1307А	70-142892	1108-А	901701-0	1107; 1107А
11-8528-Б	1307А	70-142893	1108-А	901707-0	1107; 1107А
СЛ-8534	3708	70-142894	1108-А	901716-0	1107; 1107А
X5-9268	3701	060-149180	3905	901717-0	1107; 1107А
X3-9411	3708	70-149500	3910	901747-0	1107; 1107А
M-9706-А	1108А; 1310	060-149645	1015	906586-0	1107; 1107А
M-9735	1108А	304049-П8	4404	9.7102-0	1107; 1107А
M-9743	1108А	351432-С	5304-Б	907103-0	1107; 1107А
M-9753	1108А	353С52-С	3909	907108	1107
11-11590	3704	353С52-С8	1012; 1105	911182	3905
11-11745	3710	353087-С	1013; 3507-Б	911726	3905
11-12211-М	3706	353126-С	6107-Г	911730	3905
11-12229	3707	353126-С15	6107-Г	911731	3905
A-14552	3724	11-405726	5303	911765	3905
M-14566	3724	417206	8502	911767	3905
64-14567	1310	417216	8506	12-1000101-Б	1000
M-14570	1310; 4408	417322-Б	8503	12-1000101-ВР	1000
A-14577-А	3506	417330-Б	8503	12-1000101-ЕР	1000
A-14585	3724	417331-Б	8503	12-1000101-ЕР	1000
A-16761	8402	417332-В	8503	12-1000101-ИР	1000
A-17005-А3	4201А	417334	8503	12-1000101-ЛР	1000
AA-17266	3724	417349	8503	12-1000101-МР	1000
11-18017-Б	2905	417360	8506	12-1000101-НР	1000
11-18018-Б	2905	417370	8506	12-1000101-НР	1000
11-18020	2905	417390-Б	8506	ВК-52-1000101	1000
11-18021	2905	417470	8508-А	ВК-52-1000101-ВР	1000
11-18022	2905	508605	3550	ВК-52-1000101-ЕР	1000
11-18023	2905	508610	3551	ВК-52-1000101-ИР	1000
11-18024	2905	508632-А, Б, В, Г, Д, Е,	2304	ВК-52-1000101-ЛР	1000
11-18025	2905	Ж, И, К		ВК-52-1000.01-МР	1000
11-18026	2905	540100	3724	ВК-52-1000101-НР	1000
11-18035	2905	540102	3724	ВК-52-1000101-ПР	1000
11-18037	2905	540114	3724	ВК-51-1000102	1000
11-18038	2905	541100	3724	ВК-51-1000102-БР	1000
11-18044	2905	11-700352	3723	ВК-51-1000102-ВР	1000
11-18045	2905	11-700786	1108А	ВК-51-1000102-ГР	1000
11-18078	2905	11 700788	3724	ВК-51-1000102-ДР	1000
11-18079	2905	M-701622	1108А	ВК-51-1000102-ДР	1000
11-18080	2905	M-702340	5303; 8402	ВК-51-1000102-ЕР	1000
M-18320	3704	M-702550-А	6105	ВК-51-1000102-ЖР	1000
A-23456	2303; 2403	M-702550-В	6106-В	ВК-51-1000102-ИР	1000
A-23637	3508	M-702550-С	6106-В	ВК-51-1000102-КР	1000
A-24457	1802-Б, 4207; 4501	900107-1	6106-В	ВК-51-1000102-ДБР	1000
		900109-1	1107; 1107А	ВК-51-1000102-ИБР	1000
		900110-1	1107; 1107А	12-1000103-Р3	1000
			1107; 1107А	ВК-51-1000104	1000
			1107; 1107А	ВК-51-1000104-БР	1000
			1107; 1107А	ВК-51-1000104-ВР	1000



№ детали	№ подгруппы, где применяется	№ детали	№ подгруппы, где применяется	№ детали	№ подгруппы, где применяется
ВК-51-1000104-ГР	1000	ВК-51-1005133	1005	51-1015087	1015
ВК-51-1000104-ДР	1000	ВК-51-1005133-БР, ВР, ГР,	1005	51-1015102-В	1015
ВК-51-1000104-ЕР	1000	ДР, ЕР, ЖР, ИР, КР		51-1015185	4201-А
ВК-51-1000104-ЖР	1000	ВК-51-1005134	1005		
ВК-51-1000104-ИР	1000	ВК-51-1005134-БР, ВР,	1005	12-1017010-Б 1	1017
ВК-51-100104-КР	1000	ГР, ДР, ЕР, ЖР, ИР,		51-1017015-Б	1017
51-1001024	1001	КР		51-1017025-Б	1017
51-1001060-А	1001	51-1005142	1005	51-1017026	1017
51-1001070	1001	51-1005188	1005	51-1017028	1017; 3508
20-1001094	1001	51-1005189	1005	51-1017035-А3	1017
20-1001095	1001			51-1017065-Б	1017
51-1002010-В	1002	12-1006015-Б 1	1006	51-1017067	1017
12-1002032-Б4	1002	12-1007032	1007	51-1017080-Б	1017
51-1002045	1002	12-1007045	1007		
12-1002050	1002	12-1007045-ЕР, ЖР, ИР	1007		
51-1002058 А	1002	12-1007055-Б2, ЕР, ЖР,	1007	51-1017083-Б	1017
12-1002110-Б2	1002	НР		51-1100101	1105
12-1002111-Е2	1002	12-10007060	1007	51-1101010-Б1	1101
63-1002130-А3	1002	12-1007075-Б2	1007	51-1101060-Б	1101
51-1002145-А3	1002	12-1007076	1007	51-1101060-Б1	1101
51-1002155-А2	1003	51-1008010-Ж	1008	51-1101070	1101
51-1002161-Г	1002	51-1008010-И	1008	51-1101102-Б	1101
51-1002165-Б	1002			20-1101108	3816
51-1003010-Б	1003	51-1008015-Д	1008	51-1101120-А	1101
12-1003020-В	1003	12-1008019-Б	1008	51-1101150-В	1101
12-1003060	1003	51-1008024-Б	1008		
12-1003063-Б	1003	12-1008024-И	1008		
ВК-52-1004012	1004	12-1008080	1008	63-1102010	1102; 1102-Б
ВК-52-1004012-АР	1004	12-1008084	1008	63-1102090	1002; 1102-Б
ВК-52-1004012-БР	1004	51-1008130	1008	51П-1102100-Б	1102-Б
ВК-52-1004012-ЕР	1004	51-1009010-В1	1009-А	51-1102100-А	1102
ВК-52-1004012-ЛР	1004	51-1009050-Б2	1009-А	51П-1102102-Б	1102-Б
ВК-52-1004012-НР	1004	51-1009065-А2	1009-А	51-1102105	1102; 4401
ВК-52-1004012-ПР	1004			51П-1102107-Б	1102-Б
ВК-52-1004014	1004	51-1009066	1009-А	63-1102110	1102
ВК-52-1004014-АР	1004	51-1011010-А3	1011	51П-1102110-Б	1102-Б
ВК-52-1004014-БР	1004	21-1011032	1011	51П-1102120-Б	1102-Б
ВК-52-1004014-ВР	1004	51-1011050 А3	1011		
ВК-52-51004014-ГР	1004	21-1011058-Б	1011	51-1102155-А2	1103
ВК-52-1004014-ДР	1004	21-1011062	1011	51-1103010	1103
ВК-52-1004014-ЕР	1004	МФ1-1012010, 15, 26, 27,	1012	51-1103075-А	1103
ВК-52-1004014-ЖР	1004	30, 36, 37, 38, 39,		63-1104012	1104; 1104 Б
ВК-52-1004014-ИР	1004	51, 52, 53, 54, 55-А		12-1104022	1104; 1104-Б;
ВК-52-1004014-КР	1004	56, 58, 59, 62, 67, 68			3801
ВК-52-1004014-ЛР	1004			63-1104070-А	1104; 1104-Б
ВК-52-1004014-МР	1004	12-1012080-Б	1012	63-1104075	1104
ВК-52-1004014-НР	1004	63-1013010-Б	1013	51П-1104075-Б	1104-Б
ВК-52-1004014-ПР	1004	63-1013095	1013	51-1104080-Б1	1104-Б
12-1004022-Б	1004			51-1104080-В	1104
12-1004024-Б, ВР, ЕР,	1004	63-1013100-Б	1013		
ИР, ЛР, МР, НР, ПР		63-1013119-А2	1013	51-1104085-Б	1104
ВК-52-1004024, ВР, ЕР, ЛР,	1004	63-1013119	3552	51-1104085-Б2	1104-Б
ИР, МР, НР, ПР		51-1013140	1013; 4408	20-1104091	3801
ВК-51-1004057	1004	МКБ-1013298	4408	51-1104093-Б1	1104
ВК-51-1004057-БР, ВР,	1004	51-1014053-Б	1014-Б	51-1104100-Б	1104
ГР, ДР, ЕР, ЖР, ИР,		51А-1014055	1014-Б	51-1104100-Б	1104-Б
КР, ДБР, ИБР		51А-1014071	1014-Б	51-1104130-Б2	1104
51-1005034-А2	1005	69-1014075	4408	51 104130-В2	1104-Б
21-1005042-Б1	1005	63-1014075	1014-Б	51-1104160	1104, 1104-Б
12-1005053	1005				
12-1005060-А2	1005	21-1014076	1014-Б		
		51-1015010-Е	1015	51-1104162	1104; 1104-Б
51-1005115	1005	51-1015064	1015; 4207	51 1104170	104; 1104-Б
ВК-51-1005131	1005	51-1015078-Г	1015	51А-1105010	1105
ВК-51-1005131-БР, ВР,	1005	51-1015080-В	1015	51-1105015	1105
ГР, ДР, ЕР, ЖР, ИР, КР		51-1015085-Б	1015	51А-1105020	1105
		51-1015085-В	1015	51-1105045	1105

№ детали	№ подгруппы, где применяется	№ детали	№ подгруппы, где применяется	№ детали	№ подгруппы, где применяется
51-1105048	1105	K22-1107121	1107; 1107A	51A-1203010	1203
51-1105060	1105	K22-1107124	1107; 1107A	51-1203030	1203
51-1105075	1105	K22-1107130	1107; 1107A	51-1203033	1203
51-1105077	1105	K49-1107150A	1107; 1107A	51-1303041	1203
51-1106010-A4	1106	K49-1107153	1107; 1107A	51-1203043	1203
51-1106018	1106	K49-1107154	1107; 1107A	63Д-1203050	1203
13-1106020	1106	K14-1107211	1107; 1107A	51-1203058-P	1203
51-1106035	1106	K22-1107230	1107; 1107A	63Д-1203071	1203
51-1106036	1106	K22Г-1107240A	1107; 1107A	51-1301010	1301
51-1106045	1106	K22Г-1107250	1107; 1107A	63-1301010-Б4	1301A2
51-1106056	1106	K22-1107300	1107; 1107A	63-1303010	1303
12-1106058	1106	K49-1107305	1107; 1107A	63-1303018-Б	1303
12-1106062	1106	K22-1107330	1107; 1107A	51Ж-1303018-Б	1303
51-1106090	1106	K49-1107331	1107; 1107A	63-1303020-Б	1303
51-1106110	1106	K49-1107409-1	1107; 1107A	12-1304010	1304
51-1106118	1106	K49-1107412	1107; 1107A	51-1305010	1305Б
51-1106120-Б	1106	K22-1107420	1107; 1107A	51-1305025-Д	1305Б
51-1106124	1106	K22E-1107440	1107; 1107A	51-1305040	1305Б
51-1106128	1106	K22-1107450	1107; 1107A	20-1306010	1306
51-1106140	1106	K49A-1107501	1107; 1107A	20-1306040	1306
51-1106142	1106	K22K-1107507	1107	12-1307010-Б1	1307A
51-1106144	1106	K22Г-1107507-Б	1107A	12-1307015-Б	1307A
51-1106146	1106	K22Г-1107516	1107; 1107A	12-1307019-Б	1307A
51-1106147	1106	K22Г-1107517-Б	1107; 1107A	12-1307023-Б1	1307A
51-1106148	1106	K22Г-1107518	1107; 1107A	12-1307024-Б	1307A
51-1106150	1106	K22Г-1107519	1107; 1107A	12-1307025	1307A
51-1106153	1106	K22Г-1107530	1107; 1107A	12-1307027	1307A
51-1106154	1106	K22Г-1107540-Б	1107; 1107A	12-1307028-Б	1307A
51-1106155	1106	K22Г-1107551-Б	1107; 1107A	12-1307029	1307A
51-1106170	1106	K22Г-1107552-Б	1107; 1107A	12-1307032-Б1	1307A
12-1106172	1106	K22Г-1107554	1107; 1107A	12-1307034-A2	1307A
51-1106175	1106; 1108A	K22Г-1107555	1107; 1107A	12-1307041-A2	1307A
K22Г-1107010	1107A	K49-1107560	1107	12-1307042	1307A
K22K-1107010	1107	K22-1107600	1107; 1107A	12-1307048	1307A
51-1107015	1107; 1107A	51-1108022	1108A	12-1307052-Б	1307A
K22-1107028	1107; 1107A	51-1108029-Б	1108A	БК-51-1308010-A	1308
K22-1107030-A	1107; 1107A	51-1108039-Б	1108A	12-1308020	1308
K22K-1107046	1107	20-1108041	1108A	51-1308025-A	1308
K22Г-1107046	1107A	51-1108042	1108A	51-1308032	1308
K22Г-1107047	1107A	51-1108045	1108A	63-1309010-Б1	1309A
K22K-1107047	1107	51-1108050-Б	1108A	51-1310110-Б	1310
K22Г-1107048	1107; 1107A	51-1108055	1108A	51-1310210	1310
K22-1107050	1107; 1107A	51-1108070-Б	1108A;	51-1601015-Z	1601
K22K-1107060	1107		1310	51-1601028	1601
K22K-1107061	1107	40-1108102	1108A	51-1601034-A	1601
K49Б-1107062	1107	51-1108110	1108A	51-1601090-Б	1601
K49Б-1107063	1107	40-1108119	1108A	51-1601095	1601
K49Б-1107064	1107	51-1108120	1108A	20-1601108	1601
K49Б-1107066	1107	51-1108121	1108A	51-1601115	1601
		51-1108122	1108A	51-1601138-Б1	1601
K49Б-1107067	1107	51-1108127	1108A	51-1601138-Б	1601
K22K-1107070	1107	51A-1109010	1109	51-1601190	1601
K49Б-1107072	1107	51A-1109013	1109	51-1601200	1601
K22K-1107073	1107	51A-1109033	1109	51-1601250	1601
K22-1107085-A	1107; 1107A	21-1109042	1109	51-1602015-Z	1602
K22K-1107086	1107	51A-1109045	1109	51-1602052	1602
K22-1107086-A	1107A	20-1109060-A	1109	51-1602063	1602
K49-1107087	1107; 1107A	21-1109129	1109	51-1602070	1602, 3504
K22-1107120	1107; 1107A	51A-1109142	1109	51-1602110	1602
		51A-1201010	1201	51-1700009	1700Б

№ Детали	№ подгруппы, где применяется	№ Детали	№ подгруппы, где применяется	№ детали	№ подгруппы, где применяется
51П-1700009	1700	63-1802110-Б	1802Б	63Д-2218027	2218
63-1700010-Б	1700Б	63-1802112-А	1802Б	63Д-2218028	2218
63А-1700010	1700	63-1802113-А2	1802Б		
51-1700010-Б	1700Б	63-1802116-Б	1802Б	63Д-2218030	2218
63-1701015	1701	63-1802118-Б	1802Б	63Д-2218045	2218
63А-1701015-Б	1701	63-182119	1802Б	63Д-2218057	2218
51-1701015-В	1701	63-1802140-Б	1802Б	63Д-2218058	2218
51-1701050	1701	63-1802142-Б	1802Б	63Д-2218060	2218
63-1701076-Б	1701	63-1802150-Б	1802Б	63Д-2218061	2218
51-1701080	1701	63-1802152-Б	1802Б	63-2300010	2300
				63-2300014	2300
51-1701084	1701	63-1802155	1802Б	63-2301010	2301
51-1701112	1701	63-1802157-Б	1802Б, 4207	63-2301013	2301
51-1701114	1701	63-1802158-Б	1802Б, 4207		
63-1701203-Б	1701	63-182160	1802Б, 4207	63-2302037	2302
51-1701205-Б	1701	63А-1802160	4207	63-2303010	2303
63-1701205-В	1701	63-1803010-Г	1803Б	ВК-63-2303017	2303
51-1701210-А	1701, 1802-Б	63-1803014-Б	1803Б	63-2303022	2303
	2202	63-1803016-А	1803Б	63-2304010-Б	2304
51-1701210-А2	1701	63-183017	1803Б	63-2304011-Б	2304
51-1701240-Д	1701	63-1803018	1803Б	63-2304012	2304
				63-2304020-Б	2304
51-1702010-З	1702	63-1803019	1803Б	63-2304021-Б	2304
51-1702012	1702	63-1803020-А	1803Б, 4207	63-2304022-Б	2304
51-1702015-А	1702	63-1803023	1702; 1803Б		
51-1702016	1702	63-1803024-В	1803Б	63-2304024-А2	2304
51-1702040	1702	63-1803028-Б	1803Б	63-2304026	2304
51-1702042	1702	63-1803051-Г1	1803Б	63-2304028	2304
51-1702046	1702	63-1803052-Б	1803Б	63-2304029	2304
51-1702114	1702	63-1803058-А	1803Б	63-2304035-Б	2304
20-1703047	5304Б	63-2201010-А2	2201	63-2304037-А	2304
51-1703088	1702			63-2304038	2304
				63-2304040-Г	2304
63-1800013	1800	51-2201010-А	2201	63-2304041-Г	2304
63Д-1800013	1800	63-2201012-Б	2202	63-2304051	2304
63-1801010-Б	1801	63-2201024	2203		
63-1801020-Б	1801	51-2201025	2201; 2202;	63-2304052	2304
63-1801030	1801		2203	63-2304053	2304
63-1801040	1801	ВК-69-2201025	4502	63-2304054	2304
63-1802012-Б	1802Б	69-2201031	4502	63-2304055-А	2304
63-1802016	1802Б	69-2201032	4502	63-2304056	2304
63-1802017	1802Б	69-2201033	4502	63-2304057	2304
63-1802018	1802Б	12-2201043-Б	4502	63-2304060-Б	2304
63-1802019	1802Б	51-2201066	2201; 2203	63-2304061-Б	2304
				63-2304063-Б	2304
63-1802025	1802Б	51-2201087-Б	2201; 2202;	63-2304064-А	2304
63-1802028	1802Б		2203		
63-1802029	1802Б	51-2201088	2201; 2202;	63-2304065-А	2304
63-1802040	1802Б		2203	63-2304069	2304
63-1802043-Б	1701, 1802Б	51-2201100	2302;	63-2304090-А	2304
63-1802056	1802Б		2402	63-2304083-Б	2304
63-1802060	1802Б	63-2202010-А	2202	63-2304084	2304
63-1802062	1802Б	51-2202012-Б	2202	63-2304090-Б2	2304
63-1802066-Г	1802Б	51-2202080-А	2202	40-2306012-Б	2306
63-1802067	1802Б	51-2202082-Б2	2202	40-2306013	2306
		12-2202083	2218	63-2306016-Б	2306
63-1802076-Г	1802Б	51-2202085-Б	2202	63-2306017-Б	2306
63-1802085	1802Б				
63-1802088	1802Б	51-2202087-А2	2202	63-2506045	2306
63-1802090	1802Б	51-2202088-А2	2202	51-2400010-А	2400
63-1802092	1802Б	51-2202100-Б	2202	51-2400100	2400
63-1802096	1802Б	63-2203010-А	2203	63-2400100	2300; 2400
63-1802098-Б	1802Б	63Д-2218007	2218	51-2400101	2400
63-1802099	1802Б	63Д-2218010	2218	51-2401010-Б	2401
63-1821101	1802Б	63Д-2218015	2218	51-2401013-Б	2401
63-1802102	1802Б	63Д-2218023	2218	51-2401025-А	2401

№ детали	№ подгруппы, где применяется	№ детали	№ подгруппы, где применяется	№ детали	№ подгруппы, где применяется
51-2401030	2301; 2401	63Д-2702020	2702	51А-2801212	2801
51-2401031	2301; 2401	63Д-2702022	2702	51А-2801213	2801
		63Д-2702030	2702	51А-2801215	2801
51-2401034-А2	2301; 2401; 4501	63Д-2702032	2702	63Д-2801230	2801
		63Д-2702034	2702	63Д-2801231	2801
51-2401042-Б	2301; 2401	63Д-2702038	2702	63Д-2801232	2801
51-2401050	2304; 2401	63Д-2702044	2702	63Д-2801233	2801
51-2401052	2304; 2401	63Д-2703015	2703	51-2802013-Б	2802
51-2401053	2304	51П-2703015	2703	51-2802014-Б	2802
51-2401054	2304; 2401	63Д-2703016	2703	63А-2803012-Б	2803
63-2402016-Б	2302; 2402				
51-2402016-Б	2402	51П-2703016	2703	51А-2803015	2803-Б
63-2402020-Б	2302; 2402	63Д-2703020	2703	63А-2803026	2803
51-2402020-Б	2402	63Д-2703028	2703	63А-2803027	2803
		63Д-2703033	2703	51А-2803070	2803Б
		63Д-2703035	2703	63А-2803070	2803
51-2402022-А	2302; 2402	63Д-2703036	2703	51А-2805010	2805
51-2402025	2302 24 2. 4501	63Д-2703040	2703	51А-2805014	2805
		63Д-2703042	2703	51А-2805016	2805
51-2402026	2302; 2402	63Д-2703045	2703	51-2805018-А	2805
51-2402027	2302; 2402	63Д-2703047	2703	51-2805019	2805
51-2402029	2302; 2402				
51-2402031	2302; 24 2				
51-2402032	2302; 2402	63Д-2703050	2703	51-2805020	2805
51-2402033	2302; 2402	51П-2728010	2728	51А-2805021	2805
51-2402035	2302; 2402	51Ж-2800010-Б	2800	51А-2805022	2805
51-2402037-В	2402	51А-2800010	2800	51-2805025	2805
		63А-2800010-Б	2800	51-2805026-Б	2805
51-2402041	2302; 2402	63-2800010-Б	2800	51А-2805030	2805
51-2402044	2302; 2402	51П-2800010	2800	51-2806010-Б	2806, 2806Б
51-2402046-А	2302; 2402	63Д-2800010	2800	51-28 6011-Б	2806; 2806Б
51-2402047-А	2302; 2402	51Д-2800010-Б	2800	63А-2806012	2806
51-2402048-А	2302; 2402	63А-2801018	2801	51-28 6026-Б	2806Б
51-2402050-В	2302			51-2806027 Б	2806-Б
51-2402051-В	2302; 2402	63А-2801019	2801	51А-2807030	2807
51-2402052-Б3	2302; 2402	51Д-2801020	2801	51-2902012-Г	2902-Б
51-2402053-Б	2302	51П-2801020-Б	2801	63А-2902012-Б	2902
51-2402064	1701; 1802-Б 2202; 2302; 2402	51А-2801020	2801	51-2902015-Б	2902; 2902Б
		51А-2801021	2801	51-2902028	2902; 2902Б; 2912А
		51П-2801021-Б	2801		
51-2402071	23 2	51Д-2801021	2801	51-2902051-В1	2902; 2902Б
63-2403016	2303 2403	51Ж-2801021	2801	51-2902052-В1	2902Б
51-2403016-Б3	2403	51П-2801024-Б	2801	63А-2902052-В1	2902
51-2403022	2403	63Д-2801024	2801	51-2902053-В1	2902Б
51-2403023	2303; 2403			63А-2902053-В1	2902
51-2403030-А	2303	63Д-2801025	2801		
51-2403030-Б	2403	51П-2801025-Б	2801	51-2902054	2902Б
51-2403034	2303 2403	51А-2801080	2801	63А-2902054	2902
51-2403036	2303; 2403; 3103; 3104	51А-2801084	2801	51-2902061-Б	2902; 2902Б
		51-2801102-Б	2801	63А-2902062-В1	2902
51-2403037	2303; 2403; 3103; 3104	51-2801108	2801	51-2902062-В1	2902Б
		51-2801109	2801	63А-2902063-В1	2902
51-2403038	2303; 2403; 3103; 3104	63Д-2801130	2801	51-2902063-Б	2902Б
		63-2801130	2801	51-2902068	2902; 2902Б; 2912А
		51-2801155	2801		
51-2403042-Б	2403			51-2902102-Г	2902; 2902Б
51-2403048	2304 2403	51-2801160	2801	51-2902103-В	2902Б
51-2403050-В1	2303; 2403	51-2801166-В	2801		
51-2403055-В1	2303 2403	51А-2801168	2801	63А-2902103-Б	2902
51-2403058-А	2303	63Д-2801177	2801	51-2902104-В	2902Б
51-2403058-Б	2403	51-2801178	2801	63А-2902104-Б	2902
51-2403060-А	2303; 2403	51А-2801186	2801	51-2902107-В	2902; 2902Б
51-2403070-Б	2403	63Д-2801186	2801	51-2902109-В	29 2, 2902Б
63Д-2702010	2702	51П-2801186	2801	51-29 2110-В	2902; 2902Б
51П-2702010	2702	51А-2801192	2801	51-2902408-Б	2902Б
		51А-2801198	2801	63-2902408-Б	2902; 2902Б

№ детали	№ подгруппы, где применяется	№ детали	№ подгруппы, где применяется	№ детали	№ подгруппы, где применяется
51-2902412	2902Б	51-2913106-Б	2913Б	51-3101041	3101А; 3101Б
63-2902412-Б1	2902; 2902Б	51-2913107	2913Б	51-3101045-А1	3101; 3101Б
51-2902442-А	2902; 2902Б			51-3101046-А1	3101; 3101Б
51-2902444	2902; 2902Б	51-2913420-А	2913Б		
51-2902466	2902; 2902Б	51-2913440	2913Б	63Д-3101047	3101
51-2902478	2306; 2902;	20-2915024	2905	51-3101048	3101; 3101Б
	2902Б; 2912А	20-2915110	2905	51-3101049	3101; 3101Б
51-2902504-А	2304; 2902;	20-2915142	2905	ВК-63-3103006	3103
	2902Б; 2912А	20-2915150-Б	2905	51-3103006-Б	3103Б
63-2902632	2902; 2902Б	20-2915156	2905	ГК-63-3103007	3103
51-2902674	2902; 2902Б	20-2915170	2905	51-3103007-Б	3103Б
51-2902684	2902; 2902Б	20-2915281	3528	51-3103008-Б	3103Б; 3104
		20-2915310	2905	63-3103008-Б	3103
51-2902690-А	2902; 2902Б			51-3103009-Б	3103Б; 3104
51-2905006-Б1	2905	20-2915320-А	2905		
51-2905007-Б1	2905	20-2915418	2905	63-3103009-Б	3103
11-2905054	2905	51-3000015-Б	3000-Б	51-3103020-Б	3103Б
11-2905092	2905	51-3000101	3001-Б	51-3103021-Б	3103Б
51-2905126-Б	2905	51-3001010	3001-Б	51-3103022-Б	3103Б
51-2905240	2905	51-3001012-Б	3001Б	51-3103025-Б	3103Б
51-2905241	2905	51-3001013-Б	3001Б	51-3103026-Б	3103Б
ВК-51-2905402	2905	51-3001016-А1	3001Б	51-3103027-Б	3103Б
51-2905430-Б2	2905	51-3001018	3001Б	51-3103030-Б	3103Б
		51-3001020	3001Б	51-3103035-Б2	3103Б
				63-3103035-А3	3103
51-2905472	2905				
63-2905510-Б	2905	51-3001021	3001Б	63-3103050	3103
51-2905540	2905	51-3001022	3001Б	63-3103053	3103
51-2905541	2905	51-3001025	3001Б	51-3103065-Б	3103Б
51-2912012-Б1	2912А	51-3001030	3001Б	ВК-63-3104004	3104
51-2912015-Б1	2912А	51-3001031	3001Б	ВК-51-3104008	3104
51-2912051-Б2	2912А	51-3001035-Б	3001Б	ВК-63-3104008	3104
51-2912052-Б	2912А	51-3001039	3001Б	ВК-63-3104009	3104
51-2912053-Б	2912А	51-3001043	3001Б	ВК-51-3104009	3104
51-2912054	2912А	51-3001044	3001Б	51-3104020	3103; 3104
		51-3001052	3001Б	51-3104021	3103; 3104
51-2912061-А	2912А				
51-2912062-А	2902Б; 2912А	51-3003013-Б	3002	51-3104022	3103; 3104
40А-2912062-Б	2902	51-3003019	3002	51-3104038-Б2	3104
51-2912062-Б	2912А	51-3003021	3002	51-3104050	3103; 3104
51-2912063	2912А	51-3003022-А	3002	51П-3105010-Б	3105
51-2912102-Б1	2912А	51-3003023	3002	51П-3105014-Б	3105
51-2912104-Б	2912А	51-3003026	3002	51П-3105015	3105
51-2912107-Б	2912А	51-3003032	3002	51-3105015-Д	3105
51-2912108-Б	2912А	51-3003036-Б	3002	51-3105025	3105
51-2912110-Б	2912А	51-3003037-Б	3002	63-3105030-Е	3105Б
		51-3003054	3003	51А-3105055	3105
51-2912111-Б	2912А				
51-2912408-Б	2912А	51-3003058	3003	51-3105055-Б	3105Б
63-2912408-Б	2912А	51-3003059	3003	63-3105056	3105Б
51-2912412	2912А	51-3003065-А	3003	63-3105065-Д	3105Б
51-2912418-А	2902; 2902Б;	51-3003066-Б	3003	51А-3105065	3105
	2912А	51-3003068-Б	3003	51П-3105074	3105
63-2912422-Б	2912А	51-3003069	3003	51-3105074	3105; 3105Б
51-2912444-А1	2912А	51-3003071	3003	51А-3105080	3105; 3105Б
51-2912462-А	2912А	51-3003073	3003	51А-3105085	3105; 3105Б
63-2912610-Б	2912А	51-3003074	3003	51А-3105087	3105; 3105Б
51-2912622	2912А	51-3003075	3003	51А-3105090	3105; 3105Б
51-2912630	2912А				
51-2913012-Г	2913-Б	51-3101015-Б	3101; 3101Б	63Д-3105147	3105
51-2913051-Б1	2913-Б	63-3101015-Б	3101А	63-3106010-А	3106
51-2913061-Б1	2913Б	63-3101026-Б	3101А	51-3106010	3106
51-2913101-Б	2913Б	51-3101026-Б	3101А	51-3106015	3106
51-2913102-Б	2913Б	63-3101027-Б1	3101Б; 3101	63-3106015-А	3106
51-2913103-Б	2913Б	51-3101027-Б	3101А;	51-3106020	3106
51-2913105-Б	2913Б	51-3101040	3101Б; 3105;	63-3106020	3106
			3105Б		

№ детали	№ подгруппы, где применяется	№ детали	№ подгруппы, где применяется	№ детали	№ подгруппы, где применяется
51-3106025	3106	51-3501040	3501	51-3505031	3505
63-3106025	3106	51-3501042	3501	51П-3505033	3505
51-3400013-A	3400	51-3501046-Z	3501	51-3505035	3505
51-3400014-A	3400	51-3501048-A	3501; 3502	51П-3505035	3505
51-3401010	3401	12-3501048	3528; 3550;	51-3505038	3505
51-3401020	3401		3551	51П-3505038	3505
20-3401022	3401	12-3501049	3528; 3550;	51-3505046	3505
20-3401023-B	4207		3551	51П-3505046	3505
51-3401033	3401	12-3501051	3505	51-3505047	3505
51-3401034-B	3401	51-3501051	3501	51П-3505048	3505
51-3401035-Z	3401	51-3501053	3501	51-3505048	3505
51-3401036	3401	51-3501058	3501	51-3505058	3505
51-3401038	3401	51-3501060-B	3501	51-3505060	3505
51-3401043	3401	51-3501068	3501; 3502	51-3505065	3505
51-3401046	3401	51-3501070-B	3501	51П-3505065	3505
51-3401047-B	3401	63-3501070-B	3501	51-3505075	3505
51-3401052	3401	51-3501075	3501	20-3506005	3506
51-3401053	3401	63-3501075	3501	51П-3506006	3506
51-3401055	3401	51-3501090	3501	63Д-3506006	3506
51-3401058	3401	51-3501091	3501	51-3506008	3506
51-3401057-B	3401	51-3501105	3501	51-3506010	3506
51-3401059	3401	51-3501106	3501	51-3506012	3506
51-3401060-B	3401	51-3502010	3502	51-3506013	3506; 3505
51-3401062-B	3401	51-3502011	3502	51-3506014	3506
51-3401063-B	3401	51-3502012-A	3502	51-3506015-B	3506
51-3401067	3401	51-3502040	3502	51П-3506015	3506
51-3401071	3401	51-3502042	3502	63Д-3506015	3506
51-3401073	3401	51-3502046-Z	3502	51-3506018	3506
51-3401076	3401	51-3502051	3502	51-3506020	3506
51-3401080-B	3401	51-3502053	3502	51-3506023-B	3506
51-3401082	3401	51-3502058	3502	51-3506025	3506
51-3401084	3401	51-3502060	3502	63-3506025	3506
51-3401089-A	3401	51-3502070-B	3502	51-3506030	3506
51-3401090	3401	63-3502070-B	3502	51П-3506030	3506
63-3401093-A	3401	51-3502075	3502	63-3506030	3506
51-3401100-B	3401	63-3502075	3502	51-3506033	3506
12-3401120	3401	51-3502090	3502	51-3506035-B1	3506
12-3401128-B	3401	51-3502091	3502	51-3506040-B1	3506
12-3401130	3401	51-3502105	3502	51-3506044	3506
67Б-3402015	3402	51-3502106	3502	51-3506045	3506
51-3403020	3403	51-3504010-A2	3504	20-3506046	3801
51-3403021	3403	51-3504035	3504	51-3506050	3506
51-3403022-B	3403	51-3504042	1602	63Д-3506060	3506
51-3500101	3501	51-3505006	3504	51П-3506060	3506
51-3500102	3502		3505	63Д-3506065	3506
12-3500105	3505	51-3505007	3505	51П-3506065	3506
51-3501010	3501	51П-3505010	3505	63Д-3506068	3506
63-3501010	3501	51-3505010-Z	3505	51П-3506068	3506
63-3501011	3501	51П-3505015	3505	51П-3506080	3506
51-3501011	3501	51-3505015	3505	63Д-3506080	3506
63-3501012-A	3501	51-3505020	3505	51П-3506083-B	3506
51-3501012-A	3501	51-3505022	3505	63Д-3506083	3506
51-3501028	3501; 3502	51П-3505022	3505	ВК-51-3507005	3507Б
51-3501030-A	3501; 3502	51П-3505024	3505	ВК-63-3507005	3507Б
51-3501032-B	3501; 3502	51П-3505025	3505	51-3507010-B	3507Б
51-3501033-B	3501; 3502	51П-3505026	3505	51-3507011	3507Б
51-3501035	3501; 3502	51П-3505027	3505	51-3507014	3507Б
51-3501036-B	3501; 3502	12-3505028	3505	51-3507018-B	3507Б
51-3501037	3501; 3502	51П-3505029	3505	51-3507020-B	3507Б
51-3501038-B	3501; 3502	51П-3505031	3505	51-3507048-B	3507Б

№ детали	№ подгруппы, где применяется	№ детали	№ подгруппы, где применяется	№ детали	№ подгруппы, где применяется
51-3507049	3507Б	51П-3551018	3551	Г21-3701304	3701
51-3507052-Г	3507Б	51П-3551020	3551	Г21-3701305	3701
51-3507062	3507Б	51П-3551022	3551	Г21-3701313	3701
51-3507063	3507Б	51П-3551025	3551	Г21-3701314	3701
51-3507065	3507Б	51П-3551030	3551	Г21-3701400-Б	3701
51-3507070	3507Б	51П-3551032	3551	Г21-3701402-Б	3701
51-3507072	3507Б	51П-3551036	3551	Г21-3701403-Б	3701
51-3507073	3507Б	51П-3551040	3551	PP24-3702003	3702
51-3507074	3507Б	51П-3551045	3551	PP24-3702008	3702
51-3507080	3507Б	51П-3551046	3551	PP20-3702020	3702
51-3407083	3507Б	51П-3551048	3551	PP24-3702100	3702
51-3508015	3508	51П-3551050	3551	PP24-3702105	3702
51-3508028	3508	51П-3551052	3551	PP24-3702119	3702
51-3508030	3508	51П-3551054	3551	PP24-3702200	3702
63-3508042-Б1	3508	51П-3551056	3551	PP24-3702205	3702
51-3508043-Б	3508	51П-3551060	3551	PP24-3702217	3702
51-3508048	3508	51П-3551062	3551	PP24-3702300	3702
51-3508050	3508	51П-3551070	3551	PP24-3702320	3702
63-3508050	3508	51П-3551076	3551	PP24-3702400	3702
51-3508055	1802Б	51П-3551080	3551	PP24-3702418	3702
51П-3528010	3528	51П-3552010	3552	PP20-3702419	3702
51П-3528012	3528	51П-3552012	3552	PP24-3702420	3702
51П-2528024	3528	51П-3552014	3552	PP24-3702440	3702
51П-3528026	3528	51П-3552016	3552	PP24-3702541	3702
51П-3528028	3528	51П-3552018	3552	PP24-3702542	3702
51П-3528034	3528	51П-3552020	3552	PP24-3702547	3702
51П-3528038	3528	51П-3552022	3552	12-3703010	3703
51П-3528042	3528	51П-3552026	3552	12-3703011	3703
51П-3550010	3550	51П-3552030	3552	63-3703025-Б	3703
51П-3550015	3550	51П-3552035	3552	51-3703025-Б1	3703
51П-3550016	3550	51П-3552036	3552	47-3703035	3703
51П-3550018	3550	63Д-3552036	3552	51-3703036-Б	3703
51П-3550024	3550	51П-3552040	3552	47-3703037	3703
51П-3550025	3550	51П-3552050	3552	51-3703038-Б	3703
51П-3550029	3550	51П-3552052	3552	51-3704009	3704
51П-3550031	3550	63Д-3552052	3552	51-3704010	3704
51П-3550032	3550	51П-3552054	3552	20-3704024	3704
51П-3550033	3550	51П-3553010	3553	51-3704100	3704
51П-3550034	3550	51П-3553022	3553	12-3705025	3705
51П-3550035	3550	51П-3553024	3553	P23-3706011	3706
51П-3550036	3550	51П-3553026	3553	P20-3706012	3706
51П-3550048	3550	51П-3553028	3553	P20-3706020	3706
51П-3550051	3550	51П-3553032	3553	P20-3706100	3706
51-3550060	3550	51П-3553034	3553	P34-3706110	3706
51П-3550071	3550	Г21-3701005	3701	P20-3706200	3706
51П-3550072	3550	Г21-3701020	3701	P20-3706230	3706
51П-3550075	3550	51А-3701030	3701	P20-3706240	3706
51П-3550076	3550	20Е-3701035	3701	P20-3706300	3706
51П-3550077	3550	Г21-3701041	3701	51-3706315	3706
51П-3550078	3550	Г21-3701045	3701	P20-3706360	3706
51П-3550080	3550	Г21-3701051-Б	3701	P20-3706400	3706
51П-3550083	3550	Г21-3701080	3701	P20-3706500	3706
51П-3550084	3550	Г21-3701100	3701	P20-3706600-А	3706
51П-3550085	3550	Г21-3701104-А	3701	P20-3706611	3706
51П-3550092	3550	Г21-3701106	3701	12-3707032-Г	3707
51П-3551010	3551	Г21-3701110	3701	51-3707050-Б	3707
51П-3551012	3551	Г21-3701180	3701	51-3707058-Б	3707
51П-3551015	3551	Г21-3701200	3701	20-3707059	3707
51П-3551016	3551	Г21-3701300	3701	51-3707090	3707
				12-3707092	3077
				20-3707092	3707
				51-3707095	3707
				12-3707097	3707
				51-3707100	3707
				51-3707115	3707

№ детали	№ подгруппы, где применяется	№ детали	№ подгруппы, где применяется	№ детали	№ подгруппы, где применяется
12-3707117	3707	ФП13-3716200	3716	51-3802033	1701
12-3707155-В	3707	ФП13-3716202	3716	63-3802033-Б	1802Б
51-3707206	3707	ФП13-3716231	3716	63Д-3802033	802Б
ВК14-3708000-Б	3708	67Б-3721020	3721	51П-3802034	1701
БК14-3708005	3708	51-3721025	3721	63-3802034-В	1802Б
СТ8-3708014	3708	51-3721028	3721	51-3802034-Б	1701
51-3708015	3708	51-3721030	3721	63Д-3802034-Б	1802Б
СТ8-3708015	3708	51-3721035-Б	3721	51-3802035	4408
СТ8-3708016	3708	51-3721040	3721	51-3802040	3724, 3801
СТ8-3708020-Б	3708	51-3721044	3721	51-3803015	3803
ВК14-3708030	3708	ПР10А-3722100	3722	51-3806035	3801
ВК14-3708041	3708	ПР10А-3722200	3722	12-3808025	3803
ВК14-3708045	3708	ПР10А-3722300	3722	51Ж-3816060	3816
ВК14-3708046	3708	51А-3724015-Б	3724	51Б-3816110-Б	3816
ВК14-3708047	3708	63-3724015-И1	3724	И7-3901000-Б	3901
20-3708048	3708	51-3724020-В	3721	И8-3901000-А	3901
СТ8-3708050	3708	51-3724025-Д6	3724	И10-3901000	3901
СТ8-3708052	3708	51А-3724030-В1	3724	И102-3901000-А	3901
ВК14-3708053	3702; 3708	63-3724030-Ж2	3724	И3-3901000	3901
ВК14-3708060-Б	3708	63Д-3724030	3724	51-3901010-В1	3901
СТ8-3708080	3708	51П-3724030-А	3724	51-3901024-А	3901
СТ8-3708091	3708	63Д-3724031	3724	ИП-3901026-А	3901
СТ8-3708100	3708	63-3724031-Б	3724	ИП-3901027-А	3901
СТ20-8708110	3708	51П-3724031	3724	ИП-3901028-А	3901
СТ8-3708400	3708	51-3724036-А2	3724	ИП-3901029-А	3901
СТ20-3708600	3708	51-3724038-В1	3724	63-3901094	3901
51-3709030-Б	3709	63-3724038-В1	3724	ИП-3901101-Б	3901
51-3709038	3709	51-3724038-В1	3724	ИП-3901144	3901
51-3709051-Б	3709	69-3724044	3724	ИП-3901172	3901
51-3710010	3710	51-3724050-В	3724	ИП-3901192	3901
П6-3710200	3709	63-3724050-Б	3724		
ФГ2-3711021	3711	51-3724050-Г	3724	ИП-3901194	3901
51-3711024	3711	51-3724054-Б	3724	ИП-3901195-А	3901
20-3711045	3711	63-3724062-Б	3724	ИП-3901196-Б	3901
ФГ2-3711100	3711	46-3724062-Б	3724	ИП-3901197-Б	3901
ФГ2-3711200-А	3711	51-3724062-Г	3724	ИП-3901251	3901
ФГ2-3711201	3711	51-3724063-А	3724	ИП-3901252	3901
ФГ2-3711230	3711	51-3724063-Б	3724	ИП-3901274	3901
ФГ2-3711300	3711	51А-3724069	3724	51-3901385-А2	3901
ФГ2-3711327	3711	51-3724073-Б	3724	51-3901416-Б	3901
		20-3724083	3724	51-3901436-Б	3901
ФГ2-3711328	3711	51-3724092	3724	51-3901470-А	3901
51-3712018-Б	3712	51-3724093	3724	51-3901550	3901
ПФ10-3712200	3712	51-3724211-А	3724	51-3901560	3901
ПФ10-3712203	3712	51-3724218	3724	51П-3909010	3909
ПФ10-3712204	3712	20-3726033	3803	51А-3909010	3909
21-3713090	3724	51А-3726058	3726	51-3909038	3909
20-3713300	8102	51А-3726059	3726	51-3909039	3909
ПК2-3714200	3714	51А-3726060	3726	51-3909080-Б	3909
ПД1-3714201	3714	51-3726094-Б	3726	51-3909083-Б	3909
ПД1-3714202	3714			51-3909085	3909
		УП5-3726100	3726		
ПД1-3714203	3714	51А-3726155	3726	51-3909086	3909
ПД1-3714204	3714	УП5-3726203	3726	51-3909088	3909
ПК2-3714204-А	3714	УП5-3726204	3726	40-3910010-Б	3910
51-3715020	3715	УП5-3726221	3726	Ш1-3911010	3901
51-3715021	3715	51П-3730031	3730	СКМД13-391220	3901
51А-3716020	3716	51-3730032	3730	51-3913010-Б	3913
51-3716020	3716	51-3802030	1701	51-3913010-Б2	3913
51П-3716020-В	3716	63-3802030	1802Б	51-3914010	3914
51П-3716060	3716	51-3802031	1701; 4207	51-3914020	3914
ПС10-3716130	3730	51П-3802033	1701	51-3914024-Б	3914



№ детали	№ подгруппы, где применяется	№ детали	№ подгруппы, где применяется	№ детали	№ подгруппы, где применяется
51-3914026	3914	63А-4207132	4207; 4503	120Д-4404162	4404
51-3914080	3914	63А-4207140	4207	120Д-4404164	4404
51-3916010-А2	3916	63А-4207155	4207	120Д-4404169	4404
РН1-3917010	3901	63А-4207162	4207	120Д-4404178	4404
51-4201135-Б	4201А	63А-4207165	4207	120Д-4404216	4404
51-4201210	4201А	63А-4207175	4207	120Д-4404218	4404
93-4202010-А	4202	46-4236020	2218	120Д-4404219	4404
93А-4202010-Д	4202; 8604	51Ж-4401015	4401	120Е-4404232	4404
93-4202012-Б1	4202	51Ж-4401060	4401	120Д-4404320	4404
93А-4202012-Г	4202; 8604	51Ж-4401072	4401	120Д-4404400	4404
93А-4202018	4202; 8604	51Б-4402008	4402	51Б-4404462	4404
93-4202020-Б	4202	51Б-4402013	4402	51Б-4404464	4404
93-4202022-Б	4202	51Ж-4402100	4402	51Б-4404468	4404
93-4202030	4202	51Ж-4402120	4402	51Б-4408014	4408
93А-4202030-Б	4202; 8604	51Ж-4402134	4402	51Б-4408016	4408
93-4202033	4202	51Ж-4402140	4402	51Ж-4408053-А	4408
93-4202035	4202	51Ж-4402144	4402	51Ж-4408075-Б	4408
93-4202037	4202; 8604	51Ж-4402158-А	4402	51Ж-4408153	4408
93-4202064	4202	51Ж-4402162	4402	51Ж-4408156	4408
93А-4202064-Б	4202; 8604	51Ж-4402164	4402	51Ж-4408171	4408
93-4202067-А	4202	51Ж-4402200	4402	51Ж-4408175	4408
93-4202070-В1	4202	51Ж-4402220	4402	51Ж-4408200	4408
93А-4202070-Д	4202; 8604	51Ж-4402234	4402	51Б-4408202	4408
93-4202072	4202	51Ж-4402240	4402	51Ж-4408220	4408
93-4202075-Г1	4202	51Ж-4402244	4402	51Ж-4408234	4408
93А-4202079	4202; 8604	51Ж-4402254	4402	51Б-4408240	4408
93-4202085	4202	51Ж-4402258-А	4402	51Ж-4408245	4408
93-4202088	4202	51Ж-4402270	4402	51Б-4408245-Б	4408
93А-4202088-В	4202; 8604	51Ж-4402300	4402	51Б-4408246	4408
93-4202100-А	4202; 8604	51Ж-4402400	4402	51Б-4408322	4402
93-4202114	4202	51Ж-4402500	4402	51Б-4408336	4404; 4408
93А-4202114-Б	4202; 8604	51Ж-4402520	4402	51Б-4408338	4404
93-4202115	4202	51Ж-4404010	4404	51Ж-4408340	4408
93А-4202116-Б	4202; 8604	120Д-4404020-Б	4404	51Ж-4409010-Б	4409
93-4202122	4202	120Е-4404025	4404	51Ж-4410010	4409
93-4202126	4202	120Д-4404032	4404	63А-4501010	4501
93-4202140	4202; 8604	120Д-4404040	4404	63А-4501018	4501
93-4202195	4202	120Е-4404042	4404	63А-4501022-А	4501
63А-4207010-Б	4207	120Е-4404044	4404	63А-4501030-А	4501
63Д-4207010	4207	120Д-4404050	4404	63А-4501042	4501
63А-4207015-Б	4207	120Е-4404060	4404	63А-4501046	4501
63А-4207020-А	4207	120Д-4404062	4404	63А-4501047-А	4501
63А-4207026	4207	120Д-4404064	4404	63А-4501053	4501
63А-4207030	4207	120Д-4404068	4404	63А-4501060	4501
63А-4207033	4207	120Д-4404072	4404	63А-4501084	4501
63А-4207038-Б	4207	120Е-4404080	4404	63А-4501098	4501
63А-4207050-Б	4207	120Д-4404090	4404	63А-4501115-А3	4501
63А-4207064	4207	120Д-4404095	4404	63А-4501120	4501
63А-4207070-Б	4207	120Д-4404098	4404	63А-4501124	4501
63Д-4207070	4207	120Е-4404100	4404	63А-4501125	4501
63А-4207075	4207	120Д-4404103	4404	63А-4501126	4501
63А-4207084-Б	4207	120Д-4404104	4404	63А-4501127	4501
63А-4207085	4207	120Д-4404110	4404	63А-4501150	4501
63А-4207100	4207	120Д-4404124	4404	63А-4501151	4501
63А-4207101	4207	120Д-4404126	4404	63А-4501156	4501
63А-4207112-Б	4207	120Д-4404128	4404	63А-4501158-Б	4501
63А-4207122-Б	4207	120Д-4404130	4404	63А-4501159	4501
63А-4207126	4207	120Д-4404140	4404	63А-4501180	4501
63А-4207128-В	4207	120Д-4404150	4404	63А-4501204-Б	4501
63А-4207130	4207	120Д-4404160	4404	63А-4501214-Б	4501
				63А-4501230-А	4501

№ детали	№ подгруппы, где применяется	№ детали	№ подгруппы, где применяется	№ детали	№ подгруппы, где применяется
63А-4501235-А	4501	81-5101096-Б	5101	81-5304032-Б	5304-Б
63А-4501240-Б	4501	81Д-5101102	5101	81-5304064-Б	5304-Б
63А-4501250-Б1	4501	81Б-5107022	5107	30-5304070	5304-Б
63А-4501258-А	4501	81А-5107022-Б	5107	81-5304072	5304-Б
63А-4501259-А	4501	81Б-5107024	5107	81-5304080	5304-Б
40-4501270	4501	81В-5107024	5107	81-5304082	5304-Б
63А-4502010	4502	81А-5107024-Б	5107	81-5603016	5603
63А-4502023	4502	81-5107028	5107	81-5603016-А	5603
63А-4502024	4502	81-5107030	5107	81-5603018	5603
011-4502025	2218	81Д-5109010	5109	81-5603022	5603
		81Д-5109014	5109	81Б-6100010-В	6100-В
011-4502026	2218	81А-5109014	5109	81Б-6100011-В	6100-В
011-4502027	2218	81Д-5109014-А	5109	81-6100014-В	6100-В
46-4502028	2218	81-5201012	5201	81-6100015-В	6100-В
011-4502029	2218	81-5201014	5201	81-6101036-Б	6103-Б
011-4502034	2218	81-5201022	5201	81-6103036	6103-Б
63А-4502047	4502	81-5202012	5202	81-6103037	6103-Б
63А-4503011	4503	81-5202014	5202	81Б-6103052-Б	6103-Б
63А-4503020	4503	81-5202022	5202	81-6103064-Б	6103-Б
63А-4503030	4503	81-5202023	5202	81-6103065-Б	6103-Б
63А-4503042	4503	81-5202032	5202	81-6103072-Б	6103-Б
		81-5202033	5202	81-6103073-Б	6103-Б
63А-4503043-Б	4503	81-5204012	5204	81-6103074-Б	6103-Б
63А-4503045-Б	4503	81-5204014	5204	81-6103075-Б	6103-Б
63А-4503050	4503	81-5204018	5204	81-6103082	6103-Б
63А-4503068	4503	81-5204022-Б	5204	81-6103102-Б	6103-Б
63А-4503071	4503	81-5204023-В	5204	81-6103103-Б	6103-Б
63А-4504011-А	4504	81-5204032	5204	81-6103122-Б	6103-Б
40-4504015	4504	81-5204036	5204	81-6103123-Б	6103-Б
63А-4504020	4504	СЛ12-5205011	5205	81-6103130-Б	6103-Б
63А-4504050	4504	81-5205012	5205	81-6103131-Б	6103-Б
63А-4504052	4504	СЛ12-5205014	5205	81-6103148	6103-Б
		81-5205016	5205	81-6103214-В	6103-Б
63А-4504054	4504	81-5205018	5205	30-6103218-Б	6103-Б
63А-4504060	4504	81В-5205039	5205	30-6103218	6103-Б
63А-4505010-А	4505	81Б-5205040	5205	81-6103220-В	6103-Б
63А-4505022	4505	81-5205080-В2	5205	81-6103234-Б1	6103-Б
63А-4505023	4505	81-5205088-А	5205	81-6103235-Б1	6103-Б
63А-4505026	4505	81-5205089-Б	5205	81-6103236-Б1	6103-Б
63А-4505028	4505	СЛ12-5205500	5205	81-6103237-Б1	6103-Б
63А-4505036	4505				
63А-4505037	4505	81-5206010	5206	81-6103268-Б	6103-Б
63А-4505038	4505	81-5206010-А	5206	81-6103276	6103-Б
		81-5206020	5206	81-6103274-Б	6103-Б
63А-4505039-А	4505	81-5206020-Б	5206	81-6103282	6103-Б
63А-4505044	4505	81-5206050	5206	81-6103298-Б	6103-Б
63А-4505050-А	4505	81-5301092-Б	5301	81-6103312-А	6103-Б
63А-4505054-А	4504	81-5301093-Б	5301	81-6104012-В	6104-Б
81Б-5000010-Б	5000	81-5301096-Б	5301	81-6104013-В	6104-Б
81В-5000010	5000	81-5301098-Б	5301	81-6104064	6104-Б
81У-5000010	5000	81-5301112-Б	5301	81-6104110-Б	6104-Б
81А-5000010	5000				
81Г-5000010	5000	81-5301114-Б	5301	30-6104114	6104-Б
81П-5000010	5000	81-5303012	5303	81-6105012	6105
		81-5303016	5303	81-6105013	6105
		30-5303045	8102, 8402	81-6105082	6105
		81-5303052-А	5303	81-6105083	6105
81-5001014	5001	81-5303074	5303	81-6105102	6105
81Д-5001016	5001	81-5304012-В	5304-Б	81-6105103	6105
81-5101090-Б	5101	81-5304017	5304-Б	81-6105120	6105
81-5101094-Б	5101	81-5304022-Б	5304Б	81-6105152-А	6105
		81-5304030-Б	5304Б	81-6105168	6105

№ детали	№ подгруппы, где применяется	№ детали	№ подгруппы, где применяется	№ детали	№ подгруппы, где применяется
81-6105172	6105	81-8401108-A	8401	91Б-8501184	8511
81-6105178	6105	81-8401132	8401	91Б-8501186	8511
81-6105182-A	6105	81-8401135	8401	91Б-8501188	8511
81-6105184	6104; 6105	81-8401453-B	8401	91Б-8501194	8511
81Д-6106012	6106Б	81А-8401452-Б	8401	91Б-8501210	8511
81Д-6106013	6106Б	81А-8401453-Б	8401	91Б-8502000	8502
81-6106026-Б	6106Б	81-8402020	8402	91Б-8502001	8502
81-6106027-Б	6106Б	81-8402054-Б	8402	92-8502010-Б	8502
81-6106084-Б	6106Б	81-8402308	8402	91Б-8502012	8502
81-6107012-Б	6107Г	81-8402309	8402	91Б-8502013	8502
81-6107013-Б	6107Г	81Б-8402322	8402	91-8502018-Г	8502
81-6107016-Г	6107Г	81Б-8402323	8402	91-8502019-Б	8502
81-6107020-Б	6107Г	81-8402530-Б	8402	91Б-8502026-Б	8502
81-6107110	6107Г	81-8402531-Б	8402	91Б-8502027-Б	8502
30-6203054	6103Б	81-8402552-Б	8402	91-8502028	8502
30-6203054-Б	6103Б	81-8402554-Б	8402	91-8502029	8502
81-6803012	6803	81-8402680	8402	92-8502030-Б	8502; 8503
81-6803014	6803	81-8402730	8402	91Б-8502030	8502
81-6803032	6803	81Б-8403012-Г	8403	91Б-8502036-Б	8502
81-6803132-Б	6803	81Б-8403012	8403	91Б-8502037	8502
81-6805012-A	6805	81Б-8403013	8403	92-8502040-Б	8502; 8503
81-6805042-A	6805	81-8403013-Г	8403	92-8502042-A	8502; 8503;
81-8101010	8101	81-8403034-Б	8403		8504
81-8101016	8101	76-8403038	8403	91-8502046-A	8502
30-8101020	8101	81А-8403202	8403	92-8502048	8502
81-8101032-A2	8101	81А-8403203	8403	92-8502052	8502
32-8101036	8101	81-8405020-Б1	8405	92-8502054-Б	8502
81-8101038	4408; 8101	81-8405021-Б1	8405	92-8502056	8502
81-8101060	8101	81-8405110-Б	8405	92-8502057	8502
81-8101100	8101	81-8405200-Б	8405	91Б-8502220	8502
				92-8502250	3716, 8502
81-8101114	8101	92-8500010	8500		
81-8101116-A	8101	92Ж-8500010	8500	91Б-8503000	8503
81-8101118-A	8101	91Б-8500010-Б	8500	92-8503010-Б	8503
30-8101120	8101	91-8500014-Б	8500	91Б-8503022	8503
81-8101170	8101	91А-8500016-Б	8501	92-8503028	8503
81-8101174	8101	91-8500022-Б	8500	92-8503040-A	8503
81-8101442	8102	91-8500024-Б	8500	91Б-8503044	8503
30-8102010-A	8102	91А-8500028-Б	8500	92-8503050-A	8504; 8503
30-8102014	8102	91А-8500029-Б	8500	92-8503051-A	8504; 8503
30-8102020	8102	91-8500032-Б	8500	92-8503054	8503
				92-8503054-Б	8503
30-8102030	8102	91Б-8501000-Б	8501		
81-8102060-A2	8102	92-8501012	8501	91Б-8504000	8504
30-8102080-Б	8102	92Ж-8501012	8501	91Б-8504008	8504
81-8201012	8201	91-8510107	8501	91Б-8504009	8504
81-8201016	8201	91Б-8501019	8501	92-8504010	8504
81-8201018	8201	91Б-8501027	8501	92-8504022	8504
81-8201022	8201	91-8501030	8501	92-8504030	8504
81-8201032	8201	91-8501034-Б	8501	92-8504031	8504
81-8201046	8201	91-8501035-Г	8501	92-8504040	8504
81-8201048	8201	91-8501036-A	8501	92-8504046	8504
				92-8504048	8504
81-8201052	8201	92-8501062	8501		
81-8201054	8201	92-8501070	8501	91Б-8506000	8506
81-8201056	8201	92-8501072	8501	91Б-8506001	8506
81-8204010-Б	8204	92-8501074-A	8501	91Б-8506020	8506
81-8204012	8204	92-8501078-A	8501	91-8507001	8507
81-8204032-Б1	8204	92-8501086-A3	8501	91А-8507010-A	8507
81-8204036	8204	92-8501087-A	8501	91Б-8507010-Б	8507
30-8204046	8204	92-8501087-A2	8501	91Б-8508020-Б	8508-A
81-8401050-Б	8401	92-8501120	8501, 8502	91Б-8511020	8511
81-8401070	8401	91Б-8501182	8511	СК-93-8600005-A	8602
				СК-93А-8600005-Б	8602
				СК-93-8600006-Б	8606

№ детали	№ подгруппы, где применяется	№ детали	№ подгруппы, где применяется	№ детали	№ подгруппы, где применяется
СК-93А-8600006-Б	8606-Б	93-8604050	8604	93-8604148-Б	8604
93-8602010-А1	8602	93А-8604051	4202, 8604	93-8605010-А	8605
93-8602010-Б	8602	93-8604052	8604	93А-8605012-Б1	8605
93А-8602030-Б	8602	93А-8604052-Б	4202; 8604	93А-8605012-Б2	8605
93Б-8602С36	8602	93-8604055	8604	93А-8605015	8605
93А-8602042-В	8602	93-8604057	8604	93А-8605015-А	8605
93Д-8603010	8603	93-8604058	8604	93-8605018-Б	8605
93А-8603010-Г	8603	93-8604059	8604	93А-8605019-Г	8605
93Д-8603015	8603	93А-8604060	4202; 8604	93А-8605019-Д	8605
93А-8603015-Г	8603	93-8604064	8604	93А-8605023-В	8605
93-8603030-В	8603	93-8604069	8604	93-8605026	8605
93-8603040	8603	93А-8604069-Б1	4202; 8604	93-8605028	8605
93А-8603040-Б2	8603	93-8604074-Б1	8604	93А-8605030-Б	8605
93-8603042-А	8603	93-8604076-Б1	8604	93-8605032-А	8605
93-8603044-Б1	8603	93-8604080	8604	93-8605033-Б	8605
93-8603046	8603	93-8604081	8604	93-8605034-Б	8605
93-8603046-Б	8603	93-8604092	8604	93-8605035-Б	8605
93-8603047-А	8603	93-8604093	8604	93-8605038-А	8605
93-8603054-Д	8603	93-8604094	8604	93-8605046	8605
93-8603056-А	8603	93А-8604100	4202; 8604	93-8605064-Б	8605
93-8603061-В	8603	93-8604102-А 2	8604	93-8606015	8606
93Д-8603062-Б	8603	93-8604121	8604	93-8606020	8606; 8606-Б
93-8603062-Б	8603	93-8604122	8604	93-8606035-В	8606
93-8603063-А	8603	93А-8604123	4202; 8604	93А-8606035-Д	8606-Б
93-8603076	8603	93А-8604124-Б	4202; 8604	93-8606045	8606
93-8603077	8603	93-8604124	8604	93А-8606045	8606-Б
036Б-8603116	8603	93-8604130	8604	93-8606052-Д	8606
93-8604010	8604	93-8604132	8604	93А-8606062	8606-Б
93-8604015	8604	93-8604135	8604	93-8606065-В	8606
93-8604026	8604	93А-8604135-Б	4202; 8604	93-8606095-В	8606
93А-8604027-Г	4202, 8604	93-8604138-Б	8604		
93-8604030	8604	93-8604140-А	8603, 8604;		
93А-8604030-Б	42С2; 8604		8606		
93-8604036	42С2; 8604	93-8604144-В	8604		
93-8604037	4202; 8604	93-8604146-Б	8404		

## СО Д Е Р Ж А Н И Е

	Стр.
Как пользоваться каталогом .....	3
Техническая характеристика .....	5
Указатель групп и подгрупп, узлов и деталей .....	11
Узлы и детали .....	16
Покупные детали (подшипники, шарики и иглы) .....	286
Нормали .....	291
Номерной указатель деталей .....	324

Горьковский автомобильный завод  
КАТАЛОГ ЗАПАСНЫХ ЧАСТЕЙ  
ГРУЗОВЫХ АВТОМОБИЛЕЙ  
МОДЕЛЕЙ ГАЗ-51А, ГАЗ-51Ж, ГАЗ-51П, ГАЗ-63,  
ГАЗ-63А, ГАЗ-63Д, ГАЗ-93 и ГАЗ-93А

Редактор издательства *А. К. Ступин*  
Технический редактор *А. Ф. Уварова*  
Корректор *Е. К. Шикунова*

---

Сдано в производство 11/XII—1959 г. Подписано к печати 26/V 1960 г. Т-06230. Тираж 34 000 (1-й завод) экз.

Печ. л. 34,85. Уч.-изд. л. 43,25. Бум. л. 10,63.

Формат 84×108<sup>1</sup>/<sub>16</sub>. Зак. 2024

---

Типография Металлургиздата,  
Москва, Цветной бульвар, 30

**ПЕРЕЧЕНЬ УТОЧНЕНИЙ И ДОПОЛНЕНИЙ, КОТОРЫЕ НЕОБХОДИМО ВНЕСТИ В ТЕКСТ, ПЕРЕД ТЕМ КАК ПОЛЬЗОВАТЬСЯ КАТАЛОГОМ**

Перечисленные ниже уточнения и дополнения вызваны конструктивными изменениями, которые введены в грузовые автомобили ГАЗ за время издания каталога.

**ЗАМЕЧЕННЫЕ ОПЕЧАТКИ**

Страница	Строка	Напечатано	Должно быть	Страница	Строка	Напечатано	Должно быть
30	3-я графа, 5-я сверху	12-1007045-HP	12-1007045-IP	7	1-я графа, 1-я сверху	Раздаточная коробка	Раздаточная коробка (только для моделей ГАЗ-63 и ГАЗ-63А)
50	3-я графа, 6-я сверху	51-1105060	51А-1105060				
52	3-я графа, 14-я снизу	K22-1107300	K22Г-1107300				
55	3-я графа, 10-я снизу	K22-1107300	K22Г-1107300	12	1-я графа, 1-я сверху	77	17
58	3-я графа, 3-я сверху	907108	907108-0				
66	Сноска		* Только для автомобилей ГАЗ-63, ГАЗ-63А и ГАЗ-63Д. * Только для автомобилей ГАЗ-51А и ГАЗ-51П.	16	2-я графа, 5 и 6-я снизу	Двигатель в сборе (без оборудования и коробки передач)	Двигатель в сборе с оборудованием, но без коробки передач
				17	4-я графа, 9-я снизу	63,50	62,50
67	3-я графа, 4-я снизу	264030-П8	264020-П8	22	4-я графа, 9-я снизу	81,12	82,12
71	3-я графа, 5-я снизу	51-1108070-Б	51-1108070-В	24	В сноске*	с четырьмя канавками	с тремя канавками
72	3-я графа, 11-я сверху	11-7527-В	51-1601025-А				
81	3-я графа, 6-я сверху	201458-П8	201283-П8	24	В сноске**	с тремя канавками	с четырьмя канавками
81	4-я графа, 8-я сверху	M8×25	M10×28				
81	3-я графа, 7-я сверху	252135-П2	252136-П2	40	3-я графа, 13-я снизу	353052-58	353052-S8
81	4-я графа, 10-я сверху	8	10				
81	3-я графа, 14-я снизу	AA-7232	51-1702096-В	74	4-я графа, 13-я сверху	(ГПЗ-568911)	(ГПЗ-788911)
81	3-я графа, 1-я снизу	AA-7216	290415-П2				
83	3-я графа, 1-я сверху	25179-S4	250763-П8	74	3-я графа, 8-я снизу	52-1602063	51-1602063
89	3-я графа, 1-я сверху	63-1802118-Б	63-1802118-Г				
90	3-я графа, 3-я сверху	63-1902158-Б	63-1802158-Б	167	3-я графа, 7-я снизу	51П-3505006	51П-3506006
103	3-я графа, 3-я сверху	51-2103030-А	51-2403030-А				
108	3-я графа, 3-я сверху	51-2400095	ВК-51-2400095	191	3-я графа, 2-я снизу	51-370750-В	51-3707050-В
117	3-я графа, 3-я сверху	51А-2801186	51А-2801186-А	193	4-я графа, 37-я снизу	крепления	сцепления
118	3-я графа, 4-я снизу	51А-2801192	51-2801192				
125	3-я графа, 2-я сверху	51-2902051-В1	51-2902051-В2	204	4-я графа, 29-я сверху	привода	провода
125	3-я графа, 9-я сверху	51-2902104-В	51-2902104-В1				
125	3-я графа, 10-я сверху	51-2902052-В1	51-2902052-Г1	204	4-я графа, 30-я сверху	привода	провода
125	3-я графа, 18-я сверху	51-2912062-А	40А-2912062-Б				
127	3-я графа, 7-я снизу	51-2902052-В1	63-2902052	206	4-я графа, 12-я сверху	привода	провода
137	3-я графа, 13-я сверху	51-2912012-В1	63-2912012				
137	3-я графа, 24-я снизу	51-2912052-В	63-2912052	206	4-я графа, 13-я сверху	привода	провода
137	3-я графа, 21-я снизу	51-2912054	63-2912054				
137	3-я графа, 18-я снизу	51-2912107-В	63-2912107	233	4-я графа, 3-я снизу	карьера	картера
137	3-я графа, 16-я снизу	51-2912053-В	63-2912053				
139	4-я графа, 11 и 12-я снизу	51-3000116-А1	51-3001016-А1	237	3-я графа, 23-я снизу	63А-450411-А	63А-4504011-А
144	3-я графа, 2-я сверху	51-3103008-В	51-3103008-В1	270	3-я графа, 4-я снизу	4 7370	417370
144	3-я графа, 3-я сверху	51-3103009-В	51-3103009-В1				
153	3-я графа, 13-я сверху	51-3401062-З	51-3401062-Б	277	3-я графа, 7-я сверху	93-8303074-А	93-8603074-А
153	4-я графа, 20-я сверху	(ГПЗ-776901)	(ГПЗ-776801)				
175	3-я графа, 18-я снизу	А-2793-В *	А-2793-В	288	4-я графа, 2-я сверху	22205	922205
179	3-я графа, 8-я снизу	51П-3441036	51П-3551036				
185	3-я графа, 8-я сверху	Г21-3701403-Б	Г21-3701402-Б	295	1-я сверху	с дротной головкой	с квадратной головкой
187	10-я снизу	батарея *	батарея **	303	Нижняя таблица, 12-я графа, 1-я снизу	32	3
187	Сноска **		** Для автомобилей, выпущенных до февраля 1960 г.				
193	3-я графа, 2-я снизу	МХ-0096	МХ-0097				
196	4-я графа, 10-я снизу	61-3711015-Б1	51-3711015-Б1				
254	3-я графа, 19-я сверху	30-8101038	81-8101038				

44 р. 80 к.  
С 1 января 1961 г. 4 р. 48 к.



Москва, 1-й Басманный пер., 3