

КАТАЛОГ

**ЗАПАСНЫХ ЧАСТЕЙ
ГРУЗОВЫХ
АВТОМОБИЛЕЙ**

ГАЗ-51А

ГАЗ-63

ГАЗ-63А

М А Ш Г И З

РСФСР
СОВЕТ НАРОДНОГО ХОЗЯЙСТВА ВОЛГО-ВЯТСКОГО
ЭКОНОМИЧЕСКОГО РАЙОНА

ГОСУДАРСТВЕННЫЙ ОРДЕНА ЛЕНИНА, ОРДЕНА КРАСНОГО ЗНАМЕНИ
И ОРДЕНА ОТЕЧЕСТВЕННОЙ ВОЙНЫ 1-Й СТЕПЕНИ
ГОРЬКОВСКИЙ АВТОМОБИЛЬНЫЙ ЗАВОД

КАТАЛОГ ЗАПАСНЫХ ЧАСТЕЙ ГРУЗОВЫХ АВТОМОБИЛЕЙ ГАЗ-51А, ГАЗ-63 И ГАЗ-63А



ГОСУДАРСТВЕННОЕ НАУЧНО-ТЕХНИЧЕСКОЕ ИЗДАТЕЛЬСТВО
МАШИНОСТРОИТЕЛЬНОЙ ЛИТЕРАТУРЫ

Москва 1963

Каталог содержит технические характеристики и развернутые спецификации всех узлов, деталей и нормалей грузовых автомобилей ГАЗ-51А, ГАЗ-63 и ГАЗ-63А. В спецификациях указаны номера узлов и деталей, их наименования и количество на автомобиль. В каждой группе и подгруппе имеются иллюстрации конструктивных узлов и отдельных деталей.

Каталог является справочным техническим пособием при расчете и составлении заявок на запасные части и узлы.

Предназначен для работников автомобильного транспорта и предприятий, связанных с эксплуатацией и ремонтом указанных автомобилей, а также для соответствующих снабженческих, бытовых и торговых организаций.

**Составитель: конструкторско-экспериментальный отдел Горьковского
автомобильного завода**

Редактор инж. А. Д. Просвирнин

*Редакция каталогов и альбомов
Зав. редакцией А. К. СТУПИН*

КАК ПОЛЬЗОВАТЬСЯ КАТАЛОГОМ

Каталог включает детали грузовых автомобилей ГАЗ-51А, ГАЗ-63 и ГАЗ-63А. Базовым автомобилем для всех этих моделей является грузовой автомобиль ГАЗ-51А.

Детали в каталоге расположены по группам и подгруппам в соответствии с установленной для всех автомобильных заводов СССР единой семизначной системой. По этой системе номер автомобильной детали, например 51А-3105055, состоит из следующих элементов:

- 51А — шифр модели шасси автомобиля ГАЗ-51А (первые две цифры, отделяемые тире от семизначного номера детали);
- 31 — шифр группы «Колеса и ступицы» (первые две цифры семизначного номера);
- 05 — шифр подгруппы «Держатель запасного колеса» (вторые две цифры семизначного номера детали);
- 055 — порядковый собственный номер детали «Кронштейн запасного колеса» (последние три цифры семизначного номера).

Номер детали 51А-3105055 читается следующим образом: пятьдесят один А, тире, тридцать один, ноль пять, ноль пятьдесят пять.

Буквенные суффиксы (А, Б, В и др.) после номера деталей указывают, что в конструкцию деталей были внесены изменения, и обозначают взаимозаменяемость или невзаимозаменяемость детали с ее вариантом, выпущенным ранее.

Детали, имеющие суффиксы А, А1, А2, А3 и т. д., взаимозаменяемы с основной деталью (без суффикса) и между собой; детали с суффиксами Б, Б1, Б2, Б3 и т. д. между собой взаимозаменяемы, но невзаимозаменяемы с деталью без суффикса или с суффиксом А, А1, А2, А3 и т. д.

Детали старых моделей автомобилей, применяемые в автомобилях указанных моделей, сохраняют старые номера.

При заказе деталей необходимо указывать полный номер детали вместе с буквенным суффиксом.

Каждая группа имеет только один постоянный цифровой двузначный номер; каждая подгруппа имеет четы-

рехзначный номер, в котором первые две цифры указывают номер группы, а вторые две цифры указывают порядковый номер подгруппы в пределах данной группы. Номера групп и подгрупп позволяют размещать детали разных моделей автомобилей на складах запасных частей и вести документацию в архивах завода, чтобы все детали определенного узла хранились в одном месте (секции, склада или архива).

Для облегчения нахождения детали, когда известен только ее номер, каталог снабжен номерной спецификацией, где все детали, за исключением нормалей (крепежных деталей), расположены в нарастающем порядке номеров с указанием подгруппы, в которой эта деталь указана.

Все крепежные детали (нормали) объединены по типам, указано количество их по моделям и для каждого типа приведен эскиз. Номер нормали имеет шесть цифр и указание вида покрытия.

Применяемые виды покрытия имеют следующие обозначения:

- П — без покрытия;
- П1 — окраска в черный цвет;
- П2 — фосфатирование и промасливание;
- П4 — фосфатирование и окраска в черный цвет;
- П5 — омеднение;
- П6 — никелирование и полировка;
- П7 — кадмирование;
- П8 — цинкование;
- П9 — воронение;
- П10 — лужение;
- П13 — хромирование (блестящее, с полировкой);
- П15 — оксидирование;
- П16 — свинцевание;
- П18 — цианирование;
- П19 — латунирование;
- П22 — хромирование матовое.

Для деталей, имеющих дюймовые размеры, обозначение S соответствует обозначению П.

О всех замеченных в каталоге недостатках просим сообщить в отдел главного конструктора Горьковского автомобильного завода.

ТЕХНИЧЕСКАЯ ХАРАКТЕРИСТИКА

Общие данные

	ГАЗ-51А	ГАЗ-63	ГАЗ-63А
Модель автомобиля	ГАЗ-51А	ГАЗ-63	ГАЗ-63А
Наибольшая грузоподъемность в кг:			
на шоссейных дорогах	2500	—	—
на грунтовых дорогах	2000	2000	2000
База (расстояние между осями) в мм	3300	3300	3300
Колея на плоскости дороги в мм:			
передних колес	1589	1588	1588
задних колес	1650	1600	1600
Габаритные размеры в мм:			
длина	5725	5525	5800
ширина	2280	2200	2200
высота (без нагрузки)	2130	2245	2245
Низшая точка автомобиля с полной нагрузкой (картер заднего моста) в мм	245	270	270
Наименьший радиус поворота в м:			
по колее наружного переднего колеса	7,6	8,5	8,5
по переднему буферу (внешний)	8,1	9,5	9,5
Внутренние размеры платформы в мм:			
длина	3070	2940	2940
ширина	2070	1990	1990
высота (бортов)	610	890	890

Весовые данные

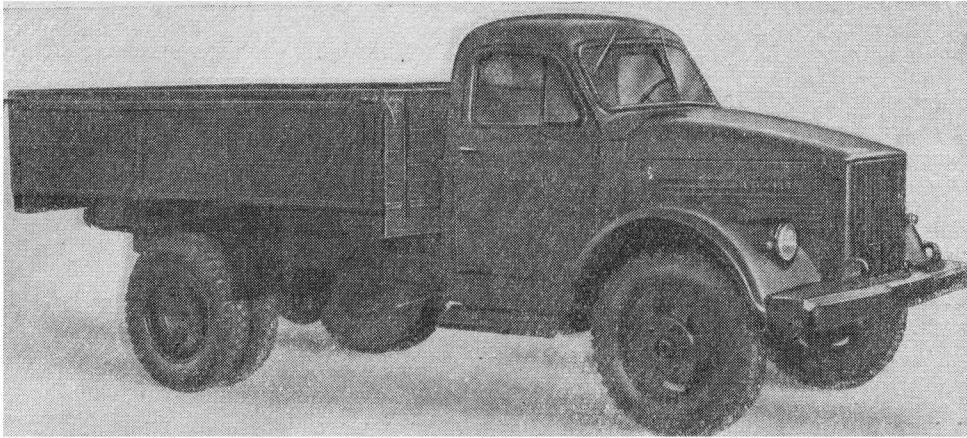
Вес автомобиля в кг:			
без нагрузки (общий)	2710	3200	3440
с полной нагрузкой	5350	5350	5590

Эксплуатационные данные

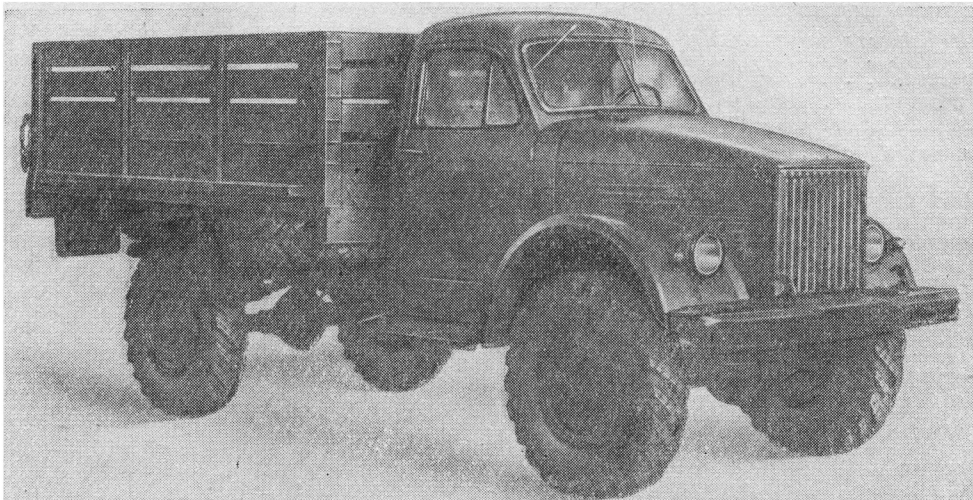
Максимальная скорость автомобиля с полной нагрузкой без прицепа в км/ч	70	65	65
Расход топлива (контрольный) при движении по шоссе на 100 км пути в л	20	25	25

Емкость (заправочные данные)

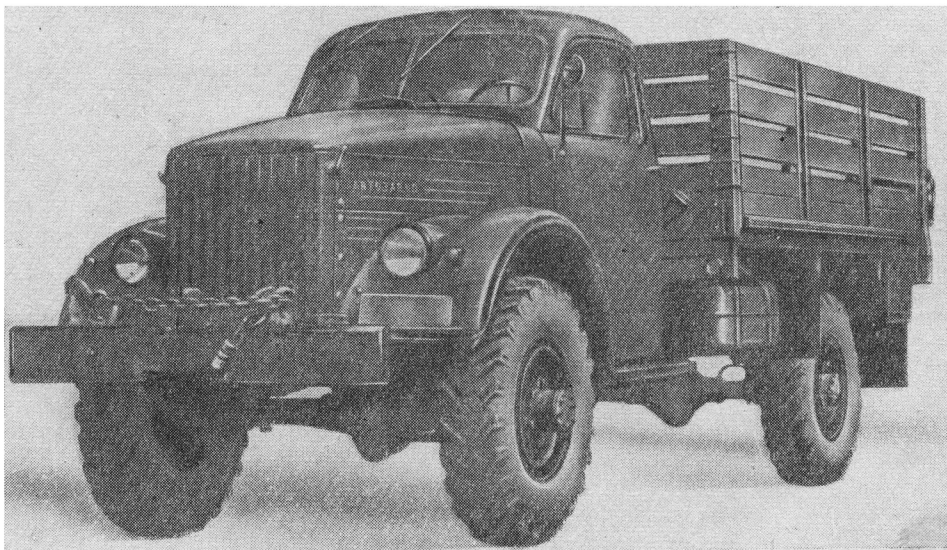
Бензинового бака в л:			
под сиденьем	90	90	90
под платформой	—	105	105
Системы охлаждения в л	15	15	15
Системы смазки двигателя (включая фильтры грубой и тонкой очистки) в л	7,0	7,0	7,0
Воздушного фильтра в л	0,35	0,35	0,35
Картера коробки передач в л	3,0	3,0	3,0
Картера коробки отбора мощности в л	—	1,5	1,5
Картера раздаточной коробки в л	—	1,5	1,5
Картера заднего моста в л	2,6	2,6	2,6
Картера переднего моста в л	—	2,6	2,6
Картера рулевого механизма в л	0,5	0,5	0,5
Амортизаторов (двух) в л	0,29	0,29	0,29
Системы гидравлического привода ножных тормозов в л	0,5	0,5	0,5
Картера редуктора лебедки в л	—	—	0,75
Ступиц колес (каждой) в г:			
передних	250	450	450
задних	450	450	450
Поворотных кулаков переднего моста (каждого) в г	—	500	500



Фиг. 1. Общий вид автомобиля ГАЗ-51-А.



Фиг. 2. Общий вид автомобиля ГАЗ-63.



Фиг. 3. Общий вид автомобиля ГАЗ-63А.

Двигатель

Тип

Число цилиндров

Расположение цилиндров

Диаметр цилиндров в мм

Ход поршня в мм

Рабочий объем в л

Степень сжатия

Мощность в л. с.

Число оборотов в минуту

Порядок работы цилиндров

Крутящий момент (максимальный) в кгм

Четырехтактный, карбюраторный,
бензиновый

6	6	6
Вертикально в один ряд		
82	82	82
110	110	110
3,48	3,48	3,48
6,2	6,2	6,2
70	70	70
2800	2800	2800
1—5—3—6—2—4		
20,5	20,5	20,5

Силовая передача

Сцепление

Коробка передач

Передаточные числа коробки передач:

 первая передача

 вторая передача

 третья передача

 четвертая передача

 передача заднего хода

Раздаточная коробка

Карданная передача

Главная передача

Однодисковое, сухое

Трехходовая, четыре передачи вперед
и одна назад

6,4	6,4	6,4
3,09	3,09	3,09
1,69	1,69	1,69
1,00	1,00	1,00
7,82	7,82	7,82

Служит для привода переднего
моста; имеет две передачи — прямую
и понижающую с передаточным
числом 1,96

Открытого типа
Коническая со спиральным зубом

Ходовая часть

Колеса

Шины:

 тип

 размер

Рессоры

Амортизаторы

Штампованные; число шпилек креп-
ления колес 6

Низкого давления

7,50—20	10,00—18	10,00—18
---------	----------	----------

Четыре продольные, полуэллипти-
ческие

Гидравлические, поршневые, дву-
стороннего действия

Рулевое управление

Тип рулевого механизма

Глобоидальный червяк с двухгреб-
невым роликом

Тормоза

Ножные тормоза

Привод ножных тормозов

Ручной тормоз

Колодочные на четыре колеса
Гидравлический
Барabanного типа

Электрооборудование

Система проводки

Напряжение в сети в в

Генератор

Реле-регулятор

Однопроводная; «минус» соединен
с «массой»

12

Типа Г21-Г, шунтовый, 12 в, 18 а
Типа РР-24Г; состоит из регулятора
напряжения, ограничителя величины
тока и реле обратного тока

Аккумуляторная батарея	Две шестивольтовые батареи типа 3-СТ-70, соединенные последовательно Типа СТ-08 с муфтой свободного хода Типа Р20 с центробежным и вакуумным регуляторами опережения зажигания и октан-корректором Типа С56-Г, вибрационный
Стартер	
Распределитель	
Сигнал	
Приборы на щитке	Комбинация приборов типа КП5-Е2; состоит из спидометра со счетчиком пройденного пути, амперметра, указателя уровня бензина, масляного манометра и указателя температуры воды

Кабина и платформа

Тип кабины	Закрытая, двухместная Вакуумные стеклоочистители (два), зеркало заднего вида, ящик для мелких вещей, противосолнечный козырек и коврик пола
Оборудование кабины	
Платформа	Деревянная; задний борт платформы и оба боковых борта для автомобилей ГАЗ-51А откидные, а для автомобилей ГАЗ-63 и ГАЗ-63А откидной борт только задний. Платформы автомобилей ГАЗ-63 и ГАЗ-63А имеют по два продольных сиденья



УКАЗАТЕЛЬ ГРУПП И ПОДГРУПП УЗЛОВ И ДЕТАЛЕЙ

Группа	Под-группа	Наименование	Стр.	Группа	Под-группа	Наименование	Стр.		
10		Двигатель	12	16		Сцепление	52		
	1000	Двигатель в сборе	12		1601	Сцепление	52		
	1001	Подвеска двигателя	13		1602	Привод выключения сцепления	54		
	1002	Блок цилиндров	14						
	1003	Головка блока цилиндров	16		17	Коробка передач	56		
	1004	Поршни и шатуны	17						
	1005	Коленчатый вал и маховик	19			1700	Коробка передач в сборе	56	
	1006	Распределительный вал	20			1701	Коробка передач	56	
	1007	Клапаны и толкатели	21		1702	Механизм переключения передач	58		
	1008	Газопровод	23						
	1009-A		Масляный картер		24	18	Раздаточная коробка	61	
		1010	Маслоприемник		25				
		1011	Масляный насос		26		1800	Раздаточная коробка в сборе	61
		1012	Масляный фильтр грубой очистки		26		1801	Подвеска раздаточной коробки	61
		1013	Масляный радиатор		28		1802	Раздаточная коробка	61
		1014	Вентиляция картера		29		1803	Механизм переключения раздаточной коробки	65
		1015	Пусковое оборудование двигателя		31				
1017		Масляный фильтр тонкой очистки	32						
11			Система питания	34	22		Карданные валы	67	
	1101	Бензиновый бак	34	2201		Карданный вал	67		
	1102	Дополнительный бензиновый бак	34	2202		Промежуточный карданный вал	68		
	1103	Пробка бензинового бака	35	2203		Передний карданный вал	68		
	1104	Бензинопровод	35	23		Передний ведущий мост	71		
	1105	Бензиновый отстойник	37						
	1106	Бензиновый насос	38			2300	Передний ведущий мост в сборе	71	
	1107	Карбюратор	40			2301	Картер и кожухи полуосей переднего моста	71	
	1108	Управление подачей топлива (акселератор)	43			2302	Главная передача переднего моста	72	
						2303	Дифференциал переднего моста	74	
1109	Воздушный фильтр	45	2304		Поворотные кулаки	75			
12		Система выпуска газов	46		2306	Поперечная рулевая тяга	78		
	1201	Глушитель	46	24	Задний мост	80			
1203	Трубы и подвеска глушителя	46							
13		Система охлаждения	47		2400	Задний мост в сборе	80		
	1301	Радиатор	47		2401	Картер и кожухи полуосей	80		
	1303	Трубопроводы и шланги	48		2402	Главная передача заднего моста	81		
	1304	Пробка радиатора	48		2403	Дифференциал и полуоси	82		
	1305	Сливной краник	48	28	Рама	84			
	1306	Термостат системы охлаждения	48						
	1307-A	Водяной насос	48						
	1308	Вентилятор	49		2800	Рама в сборе	84		
	1309-A	Кольцо вентилятора	50		2801	Рама	84		
	1310	Жалюзи радиатора	50		2802	Брызговики	86		

Группа	Под-группа	Наименование	Стр.	Группа	Под-группа	Наименование	Стр.
29	2803	Передний буфер	86		3710	Ножной переключатель света . . .	135
	2805	Буксирный прибор	88		3711	Фары	135
	2806	Передние буксирные крюки	89		3712	Подфарники	135
	2807	Кронштейн переднего номерного знака	89		3713	Освещение приборов	136
		Подвеска автомобиля	90		3714	Внутреннее освещение	136
30	2902-Б	Передние рессоры	90	3715	Переносная лампа	137	
	2905	Амортизаторы передней подвески	92	3716	Задний фонарь	137	
	2912-А	Задние рессоры	95	3720	Включатель света сигнала «Стоп»	138	
	2913-Б	Дополнительные задние рессоры .	97	3721	Сигнал и кнопка сигнала	138	
		Передняя ось	98	3722	Блок предохранителей	139	
31	3000-Б	Передняя ось в сборе	98	3723	Соединители электропроводов . .	139	
	3001-Б	Передняя ось и поворотные кулаки	98	3724	Электропровода	142	
	3002	Продольная рулевая тяга	99	3726	Указатели поворота	143	
	3003	Поперечная рулевая тяга	99	3730	Штепсельная розетка питания прицепа	144	
31		Колеса и ступицы	101	3731	Указатели габарита и маршрута .	144	
	3101-Б	Колеса	101		Приборы	145	
	3103-Б	Ступицы переднего колеса	102	3801	Комбинация приборов	145	
	3103	Ступицы переднего колеса	103		Инструмент и принадлежности	147	
	3104	Ступицы заднего колеса	104	3901	Инструмент	147	
	3105	Держатель запасного колеса	105	3909	Бачок для масла	148	
	3106	Покрышки и камеры	107	3913	Домкрат	149	
34		Рулевое управление	108	3916	Насос для ручного перекачивания бензина	149	
	3400	Рулевое управление в сборе	108		Специальное оборудование	150	
	3401	Механизм рулевого управления . .	108	4201-А	Приспособление для накачивания шин	150	
	3402	Колесо рулевого управления	110	4207	Коробка отбора мощности	150	
	3403	Кронштейн крепления рулевого управления	111		Лебедка	154	
35		Тормоза	112	4501	Лебедка	154	
	3501	Передние ножные тормоза	112	4502	Карданный вал лебедки	156	
	3502	Задние ножные тормоза	113	4503	Управление лебедкой	157	
	3504	Педаля и привод тормоза	115	4504	Стальной канат, цепь и крюк лебедки	157	
	3505	Главный цилиндр тормоза	116	4505	Блок лебедки	158	
	3506	Трубопроводы гидравлических тормозов	117		Кабина	159	
	3507-Б	Центральный тормоз	119	5000	Кабина в сборе	159	
	3508	Управление центральным тормозом	121	5001	Крепление кабины	159	
37		Электрооборудование	123		Пол кабины	160	
	3701	Генератор	123	5101	Детали пола	160	
	3702	Реле-регулятор	125	5107	Крышка трансмиссии	160	
	3703	Аккумуляторная батарея	127	5109	Коврик пола	160	
	3703-А	Аккумуляторная батарея	128		Ветровое окно	161	
	3704	Замок зажигания	128	5201	Рама ветрового окна	161	
	3705	Катушка зажигания	129	5202	Петля ветрового окна	161	
	3706	Распределитель	129	5204	Механизм подъема ветрового окна	162	
	3707	Запальные свечи и провода зажигания	131	5205	Стеклоочиститель и привод	162	
	3708	Стартер	132	5206	Стекла и уплотнения	163	
	3709	Центральный переключатель света	134				

Группа	Под-группа	Наименование	Стр.	Группа	Под-группа	Наименование	Стр.
53		Передок	164		8102	Вентилятор обдува ветрового стекла	171
	5301	Детали передка	164				
	5303	Вещевой ящик	164	82		Принадлежности	173
	5304-Б	Вентиляция передка	164		8201	Зеркало заднего вида	173
56		Задок	165		8204	Противосолнечный козырек	174
	5603	Окно задка	165	84		Оперение	175
61		Дверь	166		8401	Облицовка радиатора	175
	6100-В	Дверь в сборе	166		8402	Капот	175
	6103-Б	Окно двери	166		8403	Переднее крыло	177
	6104-Б	Стеклоподъемник двери	167		8405	Подножка	178
	6105	Замки и ручки двери	168	85		Платформа	179
	6106-В	Навеска двери	168		8500	Платформа в сборе	179
	6107-Г	Уплотнение двери	170		8501	Основание платформы	179
68		Сиденье водителя	170		8502	Боковой борт в сборе	183
	6803	Подушка сиденья	170		8503	Задний борт в сборе	184
	6805	Спинка сиденья	170		8504	Передний борт в сборе	185
81		Вентиляция и отопление	171		8506	Сиденье в сборе	186
	8101	Отопление	171		8507	Инструментальный ящик	186
					8508-А	Тент платформы	186
					8511	Брызговики платформы	186

УКАЗАТЕЛЬ НОРМАЛЕЙ

Наименование	Стр.	Наименование	Стр.
Болты с шестигранной головкой	192	Шайбы пружинные конические с наружными зубцами	212
Болты с шестигранной головкой и отверстием в стержне	195	Шайбы волнистые	213
Болты с шестигранной головкой и прорезом в головке	196	Заклепки с полукруглой головкой	213
Болты с шестигранной головкой и отверстиями в головке	196	Заклепки с плоской головкой	214
Болт с шестигранной головкой и отверстием в головке	196	Заклепки с потайной головкой и отверстием в стержне	214
Болт с квадратной головкой	197	Заклепки с полукруглой головкой и отверстием в стержне	214
Болты специальные	197	Заклепка разводная с полукруглой головкой	215
Болты с полукруглой головкой и квадратным подголовком	198	Шплинт-проволока	215
Шпильки	199	Шплинты	215
Винты с полукруглой головкой	199	Шплинты хомутиков	216
Винты с потайной головкой	200	Штифты цилиндрические	217
Винты с цилиндрической головкой	200	Штифты конические с канавками	217
Винты с полупотайной головкой	200	Штифты специальные	217
Винты с плоской головкой	200	Пальцы	218
Винт установочный	201	Заглушки	218
Винт самонарезающий с полукруглой головкой	201	Шпонки сегментные	219
Винты самонарезающие с плоской головкой	201	Шпонка призматическая	219
Винты самонарезающие с полупотайной головкой	202	Пробки конические с квадратной головкой	219
Шурупы с полукруглой головкой	202	Пробки конические со шлицем	220
Шурупы с потайной головкой	202	Пробки конические с шестигранной головкой	220
Гайки шестигранные	202	Пробки специальные	220
Гайки шестигранные прорезные	205	Пресс-масленки прямые	221
Гайки квадратные	205	Пресс-масленки с угловым штуцером	221
Гайки-барашки	206	Штуцера	222
Гайки специальные	206	Штуцера угловые	222
Шайбы плоские	207	Пистоны	222
Шайбы пружинные	208	Хомуты	223
Шайбы пружинные зубчатые с внутренними зубцами	211	Пряжка хомутика	223
Шайбы пружинные зубчатые с наружными зубцами	211	Ленты стяжные	223
Шайбы пружинные зубчатые с наружными и внутренними зубцами	212	Сапун	224
		Клапаны предохранительные	224
		Скобы	224
		Шарики	225
		Прокладки	225

УЗЛЫ И ДЕТАЛИ
(количество в подгруппе на один автомобиль)
Группа 10. ДВИГАТЕЛЬ

№ двигателя по спецификации	Наименование	Устанавливается на автомобиле		
		ГАЗ-51А	ГАЗ-63	ГАЗ-63А
ВК-51-1000295	Двигатель в сборе (с коробкой передач, центральным тормозом и оборудованием)	1	—	—
63-1000300	Двигатель в сборе (с оборудованием и коробкой передач)	—	1	—
63А-1000300	Двигатель в сборе (со сцеплением, коробкой передач и оборудованием)	—	—	1
ВК-51-1000345	Двигатель в сборе (с коробкой передач и центральным тормозом, но без оборудования)	1	—	—
63-1000350	Двигатель в сборе (с коробкой передач, но без оборудования)	—	1	—
63А-1000350	Двигатель в сборе (со сцеплением и коробкой передач, но без оборудования)	—	—	1
ВК-51-1000395	Двигатель в сборе (с оборудованием, но без коробки передач)	1	—	—
ВК-51-1000445	Двигатель в сборе (без оборудования и коробки передач)	1	1	1
ВК-63-1000445	Двигатель в сборе (без оборудования и коробки передач)	—	1	1

№ фигуры	№ позиции на фигуре	№ детали	Наименование	Количество		
				ГАЗ-51А	ГАЗ-63	ГАЗ-63А

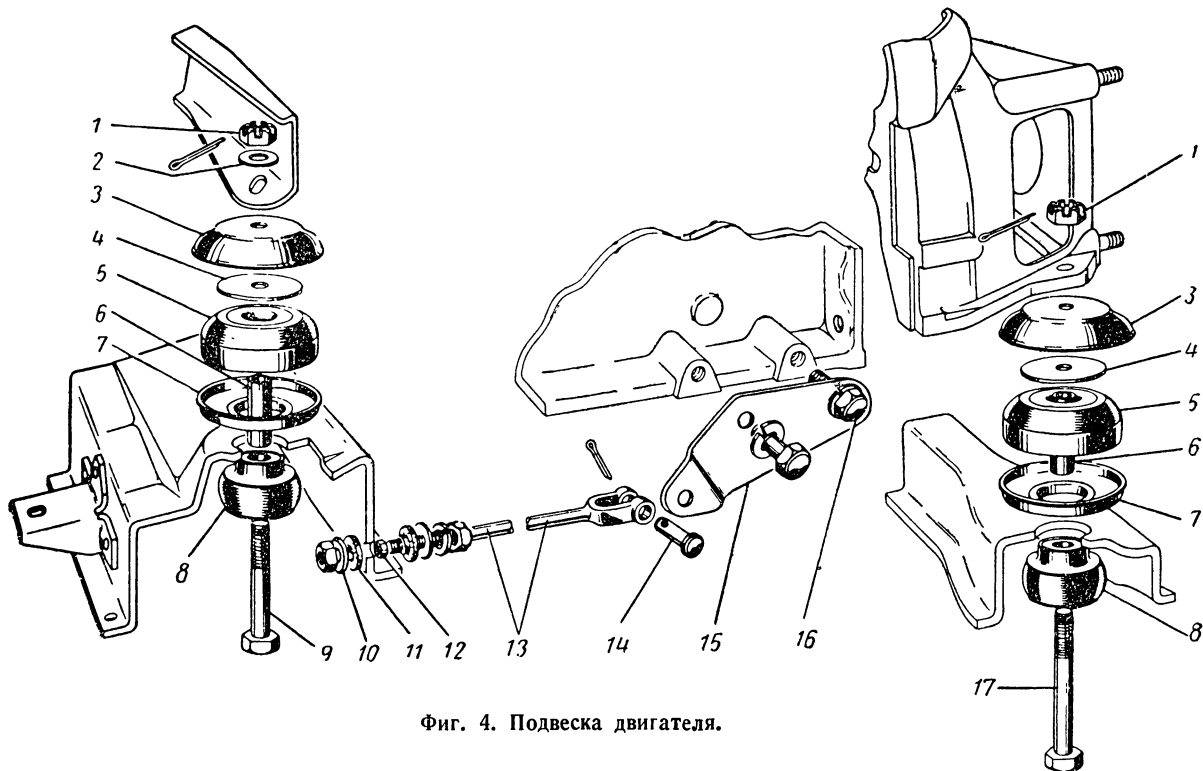
Подгруппа 1000. Двигатель в сборе

8	18	ВК-52-1000101*	Кольца поршневые диаметром 81,88 мм	1	1	1
		ВК-52-1000101-ВР*	Кольца поршневые диаметром 82,25 мм	1	1	1
		ВК-52-1000101-ЕР*	Кольца поршневые диаметром 82,50 мм	1	1	1
		ВК-52-1000101-ИР*	Кольца поршневые диаметром 82,80 мм	1	1	1
		ВК-52-1000101-МР*	Кольца поршневые диаметром 83,25 мм	1	1	1
		ВК-52-1000101-НР*	Кольца поршневые диаметром 83,50 мм	1	1	1
		ВК-52-1000101-ПР*	Кольца поршневые диаметром 84,00 мм	1	1	1
		ВК-51-1000102*	Вкладыши коренных подшипников диаметром 64,00 мм	1	1	1
		ВК-51-1000102-БР*	Вкладыши коренных подшипников диаметром 63,95 мм	1	1	1
		ВК-51-1000102-ДР*	Вкладыши коренных подшипников диаметром 63,50 мм	1	1	1

* Комплект на один двигатель.

№ фигуры	№ позиции на фигуре	№ детали	Наименование	Количество		
				ГАЗ-51А	ГАЗ-63	ГАЗ-63А
8		ВК-51-1000102-ЕР*	Вкладыши коренных подшипников диаметром 63,25 мм	1	1	1
		ВК-51-1000102-ЖР*	Вкладыши коренных подшипников диаметром 63,00 мм	1	1	1
		ВК-51-1000102-ИР*	Вкладыши коренных подшипников диаметром 62,75 мм	1	1	1
		ВК-51-1000102-КР*	Вкладыши коренных подшипников диаметром 62,50 мм	1	1	1
9	2	ВК-12-1000103*	Втулки распределительного вала	1	1	1
		ВК-51-1000104*	Вкладыши шатунов диаметром 51,50 мм	1	1	1
		ВК-51-1000104-БР*	Вкладыши шатунов диаметром 51,45 мм	1	1	1
		ВК-51-1000104-ВР*	Вкладыши шатунов диаметром 51,25 мм	1	1	1
		ВК-51-1000104-ДР*	Вкладыши шатунов диаметром 51,00 мм	1	1	1
		ВК-51-1000104-ЕР*	Вкладыши шатунов диаметром 50,75 мм	1	1	1
		ВК-51-1000104-ЖР*	Вкладыши шатунов диаметром 50,50 мм	1	1	1
		ВК-51-1000104-ИР*	Вкладыши шатунов диаметром 50,25 мм	1	1	1
		ВК-51-1000104-КР*	Вкладыши шатунов диаметром 50,00 мм	1	1	1
Подгруппа 1001. Подвеска двигателя						
4	5	64-6025-В	Подушка опоры двигателя верхняя в сборе	4	4	3
		64-6025-Г	Подушка опоры двигателя верхняя задняя правая в сборе	—	—	1
	6	51-6035	Втулка подушек опоры двигателя распорная	4	4	4
	8	64-6039-А	Подушка опоры двигателя нижняя в сборе	4	4	4
	7	51-6041-Б	Гнездо верхней подушки опоры двигателя	4	4	4
	3	51-1001024	Колпак верхней подушки опоры двигателя, защитный	4	4	4
	4	293354-П2	Шайба 12,5 верхней подушки опоры двигателя упорная	4	4	4
	9	205467-П8	Болт 1М12 × 70 передней опоры двигателя	2	2	2
	1	250977-П8	Гайка 1М12	2	2	2
	2	252007-П8	Шайба 12	2	2	2
		258040-П	Шплинт 3×25	2	2	2
	17	205469-П8	Болт 1М12×80 задней опоры двигателя	2	2	2
	1	250977-П8	Гайка 1М12	2	2	2
		258040-П	Шплинт 3×25	2	2	2
	13	51-1001060-А	Тяга соединения двигателя с рамой в сборе	1	1	1
	11	51А-1001094	Прокладка тяги соединения двигателя с рамой	2	2	2
	12	20-1001095	Втулка прокладок распорная	1	1	1
	252156-П2	Шайба пружинная 10	1	1	1	
10	252039-П8	Шайба 10	2	2	2	
* Комплект на один двигатель.						

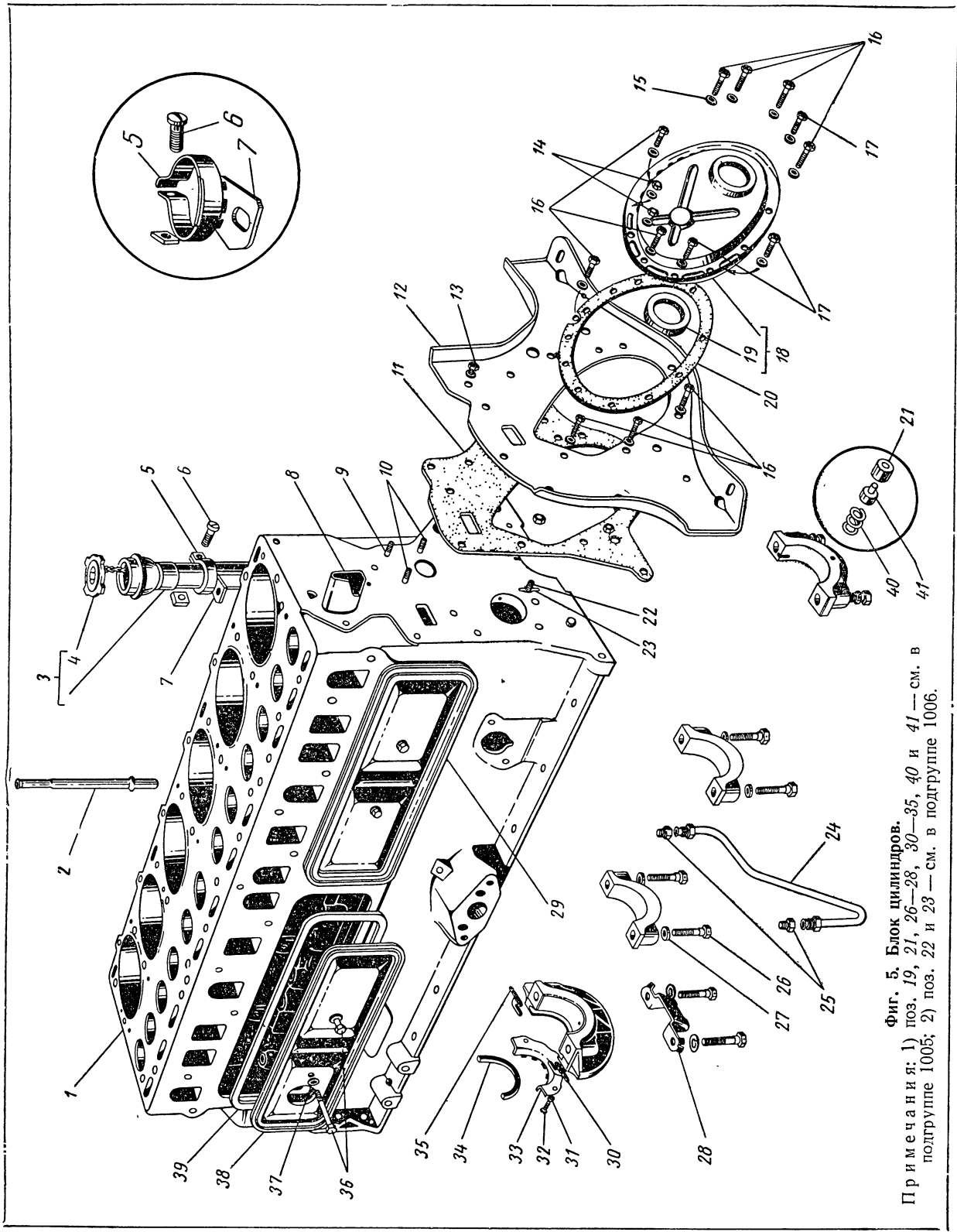
№ фигуры	№ позиции на фигуре	№ детали	Наименование	Количество		
				ГАЗ-51А	ГАЗ-63	ГАЗ-63А
4	15	51-1001070	Кронштейн тяги соединения двигателя с рамой	1	1	1
	16	201283-П8	Болт М10×28 крепления кронштейна	2	2	2
		252136-П2	Шайба пружинная 10	2	2	2
		250512-П8	Гайка М10 тяги соединения двигателя с рамой	2	2	2
		260034-П8	Палец 8×25 тяги	1	1	1
	14	258038-П	Шплинт 3×15	1	1	1



Фиг. 4. Подвеска двигателя.

Подгруппа 1002. Блок цилиндров

5	1	51-1002010-В	Блок цилиндров с крышками подшипников коленчатого вала в сборе	1	1	1
	8	12-1002032-Б4	Труба блока цилиндров водораспределительная	1	1	1
	2	70-6748	Трубка указателя уровня масла	1	1	1
	12	51-1002045	Пластина крышки распределительных шестерен	1	1	1
	11	12-1002050	Прокладка пластины крышки распределительных шестерен к блоку	1	1	1
	9	216232-П	Шпилька 1М8×16 крепления пластины распределительных шестерен	1	1	1
	13	250511-П8	Гайка 1М8	1	1	1
		252135-П2	Шайба пружинная 8	1	1	1
	16	201456-П8	Болт М8×20 крепления пластины распределительных шестерен	4	4	4
		252175-П8	Шайба пружинная 8 с внутренними зубцами	3	3	3
		252135-П2	Шайба пружинная 8	1	1	1



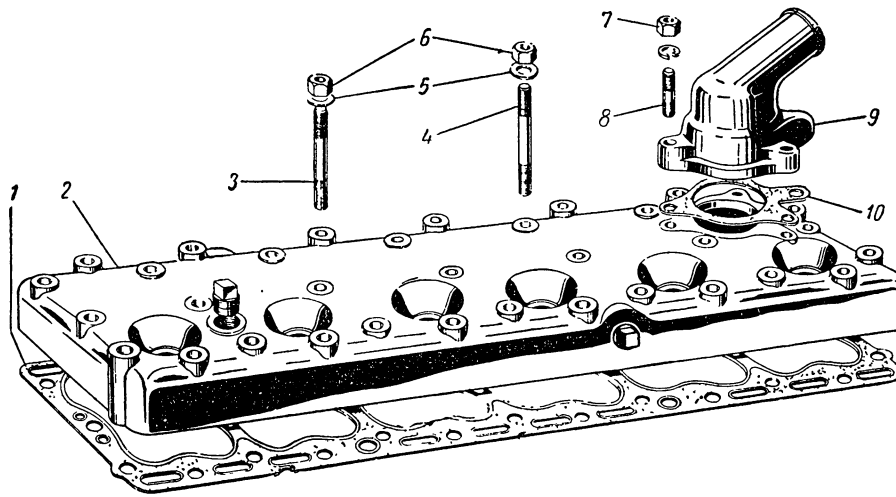
Фиг. 5. Блок цилиндров.
 Примечания: 1) поз. 19, 21, 26—28, 30—35, 40 и 41 — см. в подгруппе 1005; 2) поз. 22 и 23 — см. в подгруппе 1006.

№ фигуры	№ позиции на фигуре	№ детали	Наименование	Количество		
				ГАЗ-51А	ГАЗ-63	ГАЗ-63А
5	18	51-1002058-А2	Крышка распределительных шестерен в сборе	1	1	1
	20	70-6020	Прокладка крышки распределительных шестерен	1	1	1
	10	216234-П	Шпилька 1М8×20 крепления крышки распределительных шестерен	2	2	2
	14	250511-П8	Гайка 1М8	2	2	2
		252155-П2	Шайба пружинная 8	2	2	2
	16	201456-П8	Болт М8×20 крепления крышки распределительных шестерен, короткий	6	6	6
	15	252155-П2	Шайба пружинная 8	6	6	6
	17	201476-П8	Болт 1М8×20 крепления крышки распределительных шестерен к пластине	3	3	3
		250511-П8	Гайка 1М8	3	3	3
		252155-П2	Шайба пружинная 8	3	3	3
	29	12-1002110-Б2	Крышка клапанной коробки передняя в сборе	1	1	1
	38	12-1002111-Е2	Крышка клапанной коробки задняя в сборе	1	1	1
	39	11-6521-А2	Прокладка крышки клапанной коробки	2	2	2
	36	290702-П8	Болт М8×78 крепления крышки клапанной коробки	4	4	4
	37	293264-П	Шайба фибровая 8	6	6	6
	3	63-1002130-А3	Патрубок маслоналивной с крышкой в сборе	1	1	1
	4	51-1002145-А3	Крышка патрубка с цепочкой в сборе	1	1	1
	7	51-1002161-Г	Кронштейн патрубка	1	1	1
	5	51-1002165-Б	Хомут крепления патрубка	1	1	1
	6	222527-П8	Винт М6×20 хомута	1	1	1
		251104-П8	Гайка М6 винта	1	1	1
	24	11-6650	Трубка масляного насоса нагнетательная в сборе	1	1	1
	25	11-6653	Штуцер нагнетательной трубки масляного насоса	2	2	2

Подгруппа 1003. Головка блока цилиндров

6	2	51-1003010-Б	Головка блока цилиндров в сборе	1	1	1
	1	12-1003020-В	Прокладка головки блока цилиндров в сборе	1	1	1
	3	291828-П	Шпилька 1М11×68 головки блока цилиндров	32	32	32
	4	291835-П	Шпилька 1М11×85 головки блока цилиндров	1	1	1
	6	292798-П8	Гайка 1М11	33	33	33
	5	293334-П8	Шайба 11,5	30	30	30
	9	12-1003060	Патрубок водяной рубашки блока цилиндров выпускной	1	1	1

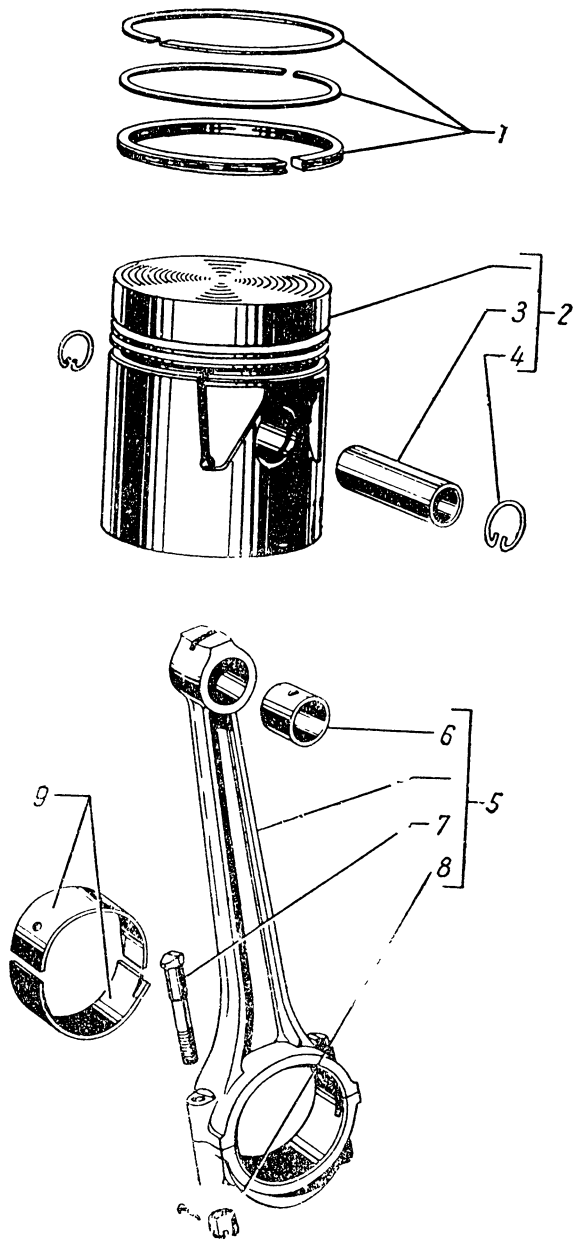
№ фигуры	№ позиции на фигуре	№ детали	Наименование	Количество		
				ГАЗ-51А	ГАЗ-63	ГАЗ-63А
6	10	12-1003063-Б	Прокладка патрубка	1	1	1
	8	216239-П	Шпилька М8×32 крепления выпускного патрубка	3	3	3
	7	250511-П8	Гайка 1М8	3	3	3
		252135-П2	Шайба пружинная 8	3	3	3



Фиг. 6. Головка блока цилиндров.

Подгруппа 1004. Поршни и шатуны

7	5	51-1004045	Шатун в сборе (1,3 и 5 цилиндров)	3	3	3
		51-1004046	Шатун в сборе (2,4 и 6 цилиндров)	3	3	3
	6	12-1004052-А	Втулка шатуна	6	6	6
	7	13-1004062	Болт шатуна	12	12	12
	8	11-6212	Гайка шатуна	12	12	12
	2	ВК-52-1004014	Поршень диаметром 81,88 мм с пальцем и стопорными кольцами в сборе (без поршневых колец)	6	6	6
		ВК-52-1004014-АР	Поршень диаметром 82,00 мм с пальцем и стопорными кольцами в сборе (без поршневых колец)	6	6	6
		ВК-52-1004014-ВР	Поршень диаметром 82,12 мм с пальцем и стопорными кольцами в сборе (без поршневых колец)	6	6	6
		ВК-52-1004014-ЕР	Поршень диаметром 82,50 мм с пальцем и стопорными кольцами в сборе (без поршневых колец)	6	6	6
		ВК-52-1004014-ЛР	Поршень диаметром 83,00 мм с пальцем и стопорными кольцами в сборе (без поршневых колец)	6	6	6
		ВК-52-1004014-НР	Поршень диаметром 83,50 мм с пальцем и стопорными кольцами в сборе (без поршневых колец)	6	6	6
		ВК-52-1004014-ПР	Поршень диаметром 84,00 мм с пальцем и стопорными кольцами в сборе (без поршневых колец)	6	6	6
	4	12-1004022-Б	Кольцо поршневого пальца стопорное	12	12	12



Фиг. 7. Поршни и шатуны.

№ фи- гуры	№ по- зиции на фи- гуре	№ детали	Наименование	Количество		
				ГАЗ-51А	ГАЗ-63	ГАЗ-63А
7	3	11-6135-А	Палец поршневой диаметром 22 мм	6	6	6
		11-6135-БР	Палец поршневой диаметром 22,08 мм	6	6	6
		11-6135-ВР	Палец поршневой диаметром 22,12 мм	6	6	6
		11-6135-ГР	Палец поршневой диаметром 22,20 мм	6	6	6
	1	ВК-52-1004024*	Кольца поршневые диаметром 81,88 мм	6	6	6
		ВК-52-1004024-ВР*	Кольца поршневые диаметром 81,25 мм	6	6	6
		ВК-52-1004024-ЕР*	Кольца поршневые диаметром 82,50 мм	6	6	6
		ВК-52-1004024-ИР*	Кольца поршневые диаметром 82,80 мм	6	6	6
		ВК-52-1004024-ЛР*	Кольца поршневые диаметром 83,00 мм	6	6	6
		ВК-52-1004024-МР*	Кольца поршневые диаметром 83,25 мм	6	6	6
		ВК-52-1004024-НР*	Кольца поршневые диаметром 83,50 мм	6	6	6
		ВК-52-1004024-ПР*	Кольца поршневые диаметром 84,00 мм	6	6	6
	9	ВК-51-1004057**	Вкладыши шатуна диаметром 51,50 мм	6	6	6
		ВК-51-1004057-БР**	Вкладыши шатуна диаметром 51,45 мм	6	6	6
		ВК-51-1004057-ВР**	Вкладыши шатуна диаметром 51,25 мм	6	6	6
		ВК-51-1004057-ДР**	Вкладыши шатуна диаметром 51,00 мм	6	6	6
		ВК-51-1004057-ЕР**	Вкладыши шатуна диаметром 50,75 мм	6	6	6
		ВК-51-1004057-ЖР**	Вкладыши шатуна диаметром 50,50 мм	6	6	6
		ВК-51-1004057-ИР**	Вкладыши шатуна диаметром 50,25 мм	6	6	6
		ВК-51-1004057-КР**	Вкладыши шатуна диаметром 50,00 мм	6	6	6

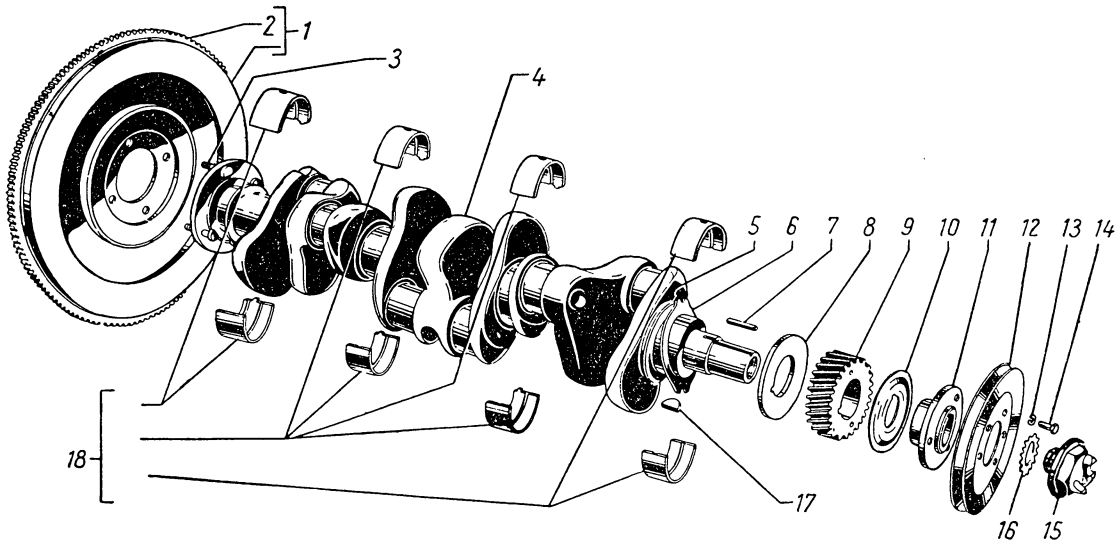
Подгруппа 1005. Коленчатый вал и маховик

8	4	11-6303-А3	Вал коленчатый	1	1	1		
		ВК-51-1005014	Вал коленчатый в комплекте с шатунными и коренными вкладышами	1	1	1		
9	17	11-6306-А2	Шестерня коленчатого вала распределительная	1	1	1		
				Шпонка 6×25 шестерни сегментная	1	1	1	
8	6	11-6307	Шайба коленчатого вала упорная	1	1	1		
		11-6308-А6	Шайба упорного подшипника коленчатого вала передняя	1	1	1		
5	41	51-1005142	Штифт передней шайбы упорного подшипника	1	1	1		
				51-1005188	Пружина штифта	1	1	1
				51-1005189	Втулка штифта	1	1	1
8	5	11-6309-А6	Шайба упорного подшипника коленчатого вала задняя	1	1	1		
				21-1005042-Б1	Маслоотражатель коленчатого вала	1	1	1
5	19	51-1005034-А2	Сальник коленчатого вала передний в сборе	1	1	1		
				8	11	11-6313-А2	Ступица шкива коленчатого вала	1
15	16	12-1005053	Храповик коленчатого вала					1
				7	296140-П	Шайба 28 храповика пружинная с наружными зубцами	1	1
12	12-1005060-А2	Шпонка ступицы шкива коленчатого вала призматическая	1				1	1
			14	201238-П8	Шкив коленчатого вала	1	1	1
13	252135-П2	Болт М8×14 крепления шкива				3	3	3
			1	2	51-1005115	Шайба пружинная 8	3	3
3	11-6387	Маховик в сборе					1	1
			292797-П	258025-П	Обод маховика зубчатый	1	1	1
М-7600	11-6384-А	Болт крепления маховика				4	4	4
			5	30	11-6335-Б	Гайка 1М11 болта крепления маховика	4	4
35	11-6336-Б	Шплинт 2,5×20					4	4
			30	11-6335-Б	Подшипник переднего конца ведущего вала коробки передач в сборе (ГПЗ-60203)	1	1	1
35	11-6336-Б	Прокладка крышки заднего подшипника коленчатого вала уплотнительная правая				1	1	1
			35	11-6336-Б	Прокладка крышки заднего подшипника коленчатого вала уплотнительная левая	1	1	1

* Комплект на один поршень.

** Комплект на один шатун.

№ фигуры	№ позиции на фигуре	№ детали	Наименование	Количество		
				ГАЗ-51А	ГАЗ-63	ГАЗ-63А
5	33	11-6699-А	Держатель сальника заднего подшипника коленчатого вала	2	2	2
	34	11-6702-А2				
	32	290489-П	Набивка сальника заднего подшипника	2	2	2
	31	252174-П8	Болт М6×12 держателя сальника	6	6	6
			Шайба пружинная 6 с внутренними зубцами	6	6	6
	28	11-6341	Пластина болтов крепления заднего подшипника запорная	1	1	1
	26	291058-П 291059-П	Болт М14×75 крепления подшипников	6	6	6
			Болт М14×75 крепления заднего подшипника	2	2	2
	27	258285-П 293398-П18	Шплинт-проволока 1,6×275 болтов подшипников	3	3	3
			Шайба 15	10	10	10

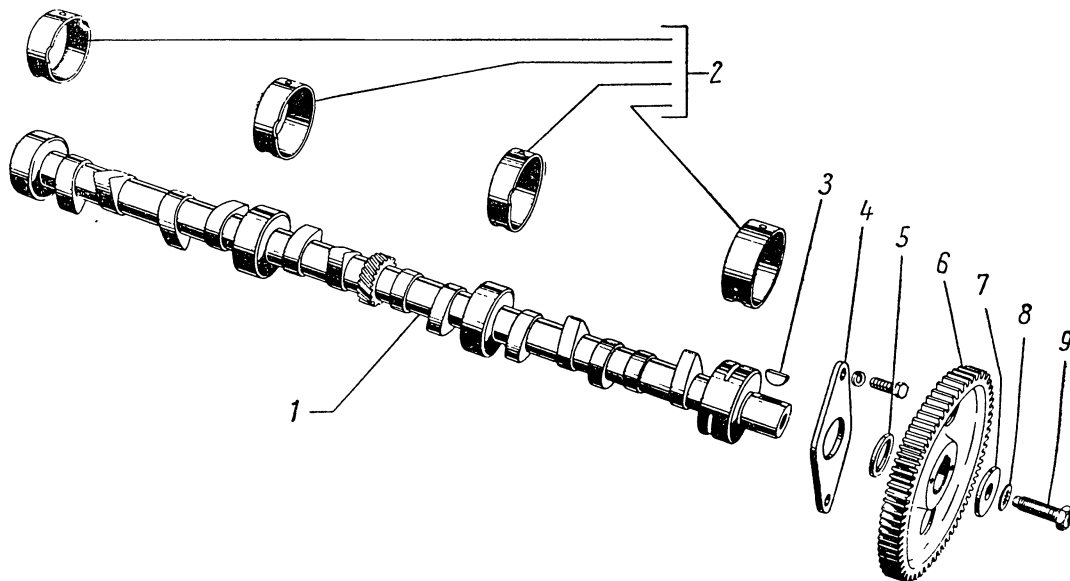


Фиг. 8. Коленчатый вал и маховик.
Примечание. Поз. 18 — см. в подгруппе 1000.

Подгруппа 1006. Распределительный вал

9	1	12-1006015-Б1	Вал распределительный	1	1	1
	4	11-6252 201456-П2	Фланец вала упорный	1	1	1
			Болт М8×20 крепления упорного фланца вала	2	2	2
	5	11-6255 11-6256-А2	Шайба пружинная 8	2	2	2
			Кольцо распределительного вала распорное	1	1	1
	6	260417-П	Шестерня распределительного вала	1	1	1
	3	11-6258	Шпонка 5×22 шестерни сегментная	1	1	1
	7	201561-П	Шайба крепления шестерни	1	1	1
	9	252177-П8	Болт М12×25 крепления шестерни	1	1	1
			Шайба пружинная 12 с внутренними зубцами	1	1	1

№ фигуры	№ позиции на фигуре	№ детали	Наименование	Количество		
				ГАЗ-51А	ГАЗ-63	ГАЗ-63А
5	23	11-6094	Трубка смазки распределительных шестерен	1	1	1
	22	12-1006267	Скоба крепления трубки смазки шестерен	1	1	1
		290489-П	Болт М6×12 крепления трубки смазки шестерен	1	1	1
		252174-П8	Шайба пружинная 6 с внутренними зубцами	1	1	1
				1	1	1

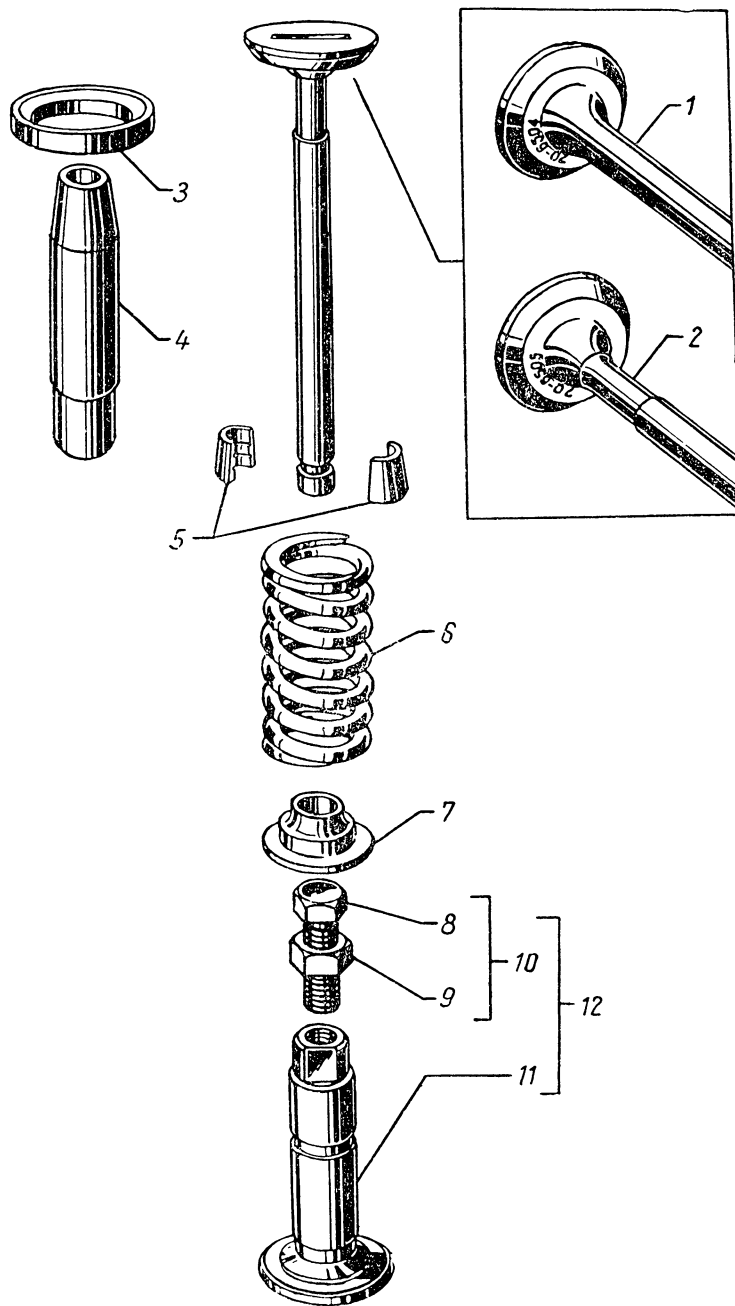


Фиг. 9. Распределительный вал.

Примечание. Поз. 2 — см. в подгруппе 1000.

Подгруппа 1007. Клапаны и толкатели

10	1	70-6504-Б	Клапан впускной	6	6	6
	2	52-1007015	Клапан выпускной	6	6	6
	6	70-6513	Пружина клапана	12	12	12
	7	11-6514-А1	Тарелка пружины	12	12	12
	5	11-6512	Сухарь клапана	24	24	24
	3	21-1007080-ВР	Седло выпускного клапана, увеличенное на 0,25 мм	6	6	6
	4	12-1007032	Втулка клапана направляющая	12	12	12
	12	12-1007045	Толкатель клапана с регулировочным болтом диаметром 16 мм в сборе	12	12	12
		12-1007045-ЕР	Толкатель клапана с регулировочным болтом диаметром 16,2 мм	12	12	12
		12-1007045-ЖР	Толкатель клапана с регулировочным болтом диаметром 16,5 мм	12	12	12
	8	12-1007075-Б2	Болт толкателя клапана регулировочный	12	12	12
	9	12-1007076	Гайка болта	12	12	12
	10	12-1007060	Болт толкателя клапана регулировочный с гайкой в сборе	12	12	12
	11	12-1007055-Б2	Толкатель клапана диаметром 16 мм	12	12	12
		12-1007055-ЕР	Толкатель клапана диаметром 16,2 мм	12	12	12
	12-1007055-ЖР	Толкатель клапана диаметром 16,5 мм	12	12	12	

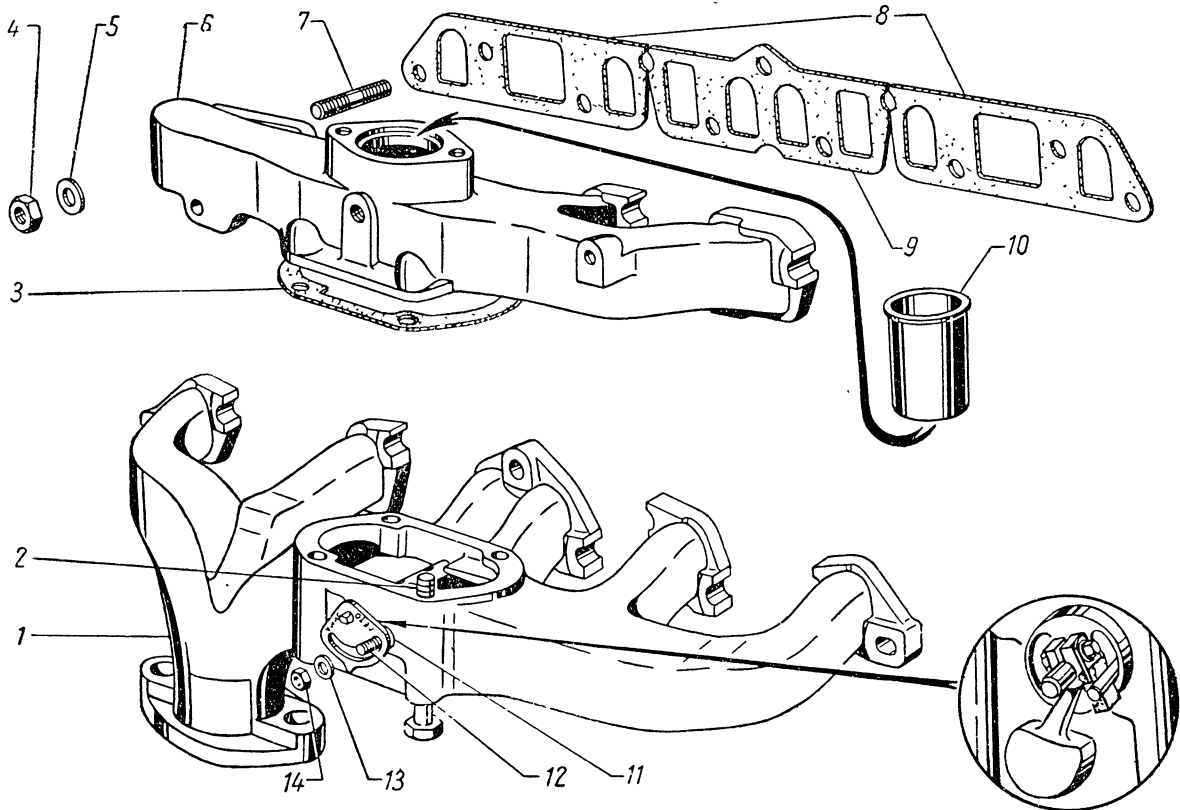


Фиг. 10. Клапаны и толкатели.

№ фигуры	№ позиции на фигуре	№ детали	Наименование	Количество		
				ГАЗ-51А	ГАЗ-63	ГАЗ-63А

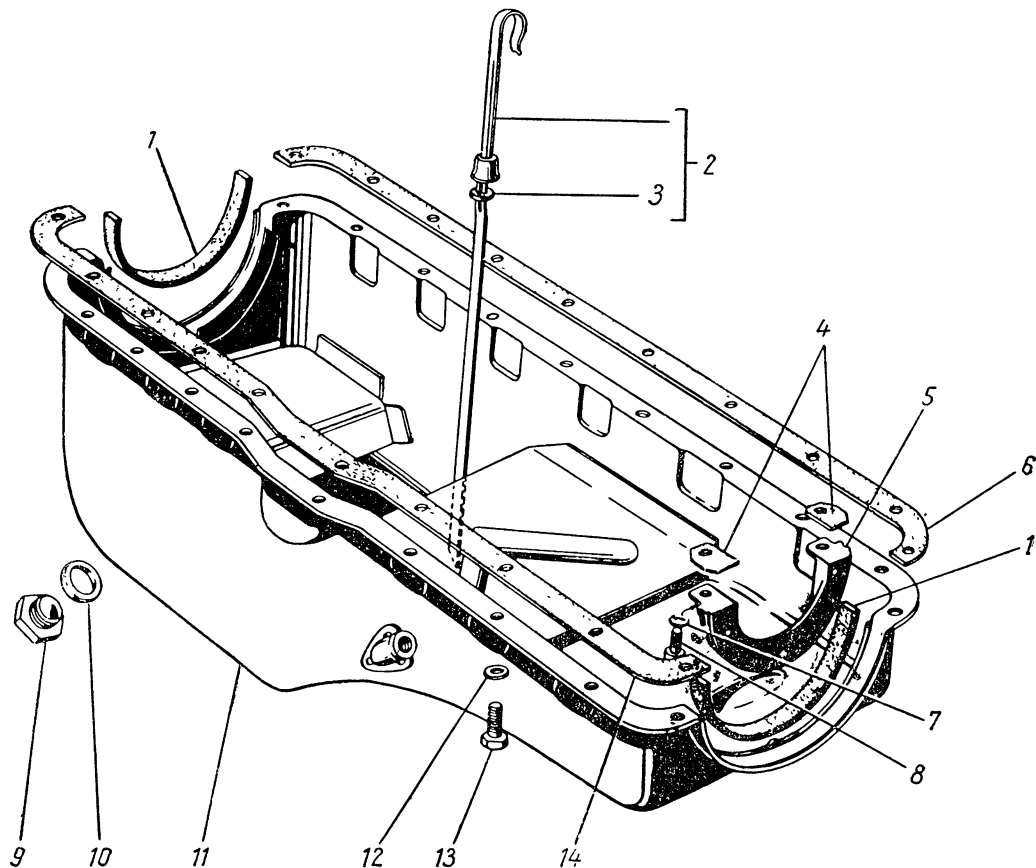
Подгруппа 1008. Газопровод

11		51-1008010-И	Газопровод двигателя в сборе	1	1	1
	9	12-1008080	Прокладка газопровода средняя	1	1	1
	8	12-1008084	Прокладка газопровода крайняя	2	2	2
	7	291798-П	Шпилька 1М10×30 крепления газопровода	11	11	11
	4	292782-П	Гайка 1М10	11	11	11
	5	293318-П	Шайба 10,5	11	11	11
	6	51-1008015-Д	Труба впускная в сборе	1	1	1
	10	51-1008130	Втулка впускной трубы направляющая	1	1	1
	3	12-1008019-Б	Прокладка между впускной трубой и выпускным коллектором	1	1	1
	2	200325-П	Болт М10×80 крепления впускной трубы к выпускному коллектору	4	4	4
	1	51-1008024-Б	Коллектор выпускной в сборе	1	1	1
	12	291678-П	Шпилька 1М6×14 сектора заслонки подогрева смеси	1	1	1
	11	293236-П	Шайба 7 нижняя	1	1	1
	13	252004-П8	Шайба 6 верхняя	1	1	1
	14	250533-П	Гайка 1М6	1	1	1



Фиг. 11. Газопровод.

№ фигуры	№ позиции на фигуре	№ детали	Наименование	Количество		
				ГАЗ-51А	ГАЗ-63	ГАЗ-63А
Подгруппа 1009-А. Масляный картер						
12	11	51-1009010-В1	Картер масляный в сборе	1	1	1
	9	296507-П8	Пробка 1М22 маслосливного отверстия картера	1	1	1
	10	297282-П	Прокладка диаметром 22 мм пробки	1	1	1
	1	11-6701	Прокладка масляного картера передняя и задняя	2	2	2
	14	11-6710	Прокладка масляного картера правая	1	1	1
	6	11-6711	Прокладка масляного картера левая	1	1	1
	13	201454-П8	Болт М8×16 крепления масляного картера к блоку цилиндров	20	20	20
	12	293277-П8	Шайба 8	20	20	20
	5	51-1009065-А2	Скоба уплотнения передней части масляного картера	1	1	1
	4	51-1009066	Прокладка скобы	2	2	2
	8	222527-П	Винт М6×20 крепления скобы	2	2	2
	7	252174-П8	Шайба пружинная 6 с внутренними зубцами	1	1	1
	2	51-1009050-Б2	Указатель уровня масла в сборе	1	1	1
	3	70-6752	Шайба указателя уровня масла уплотнительная	1	1	1

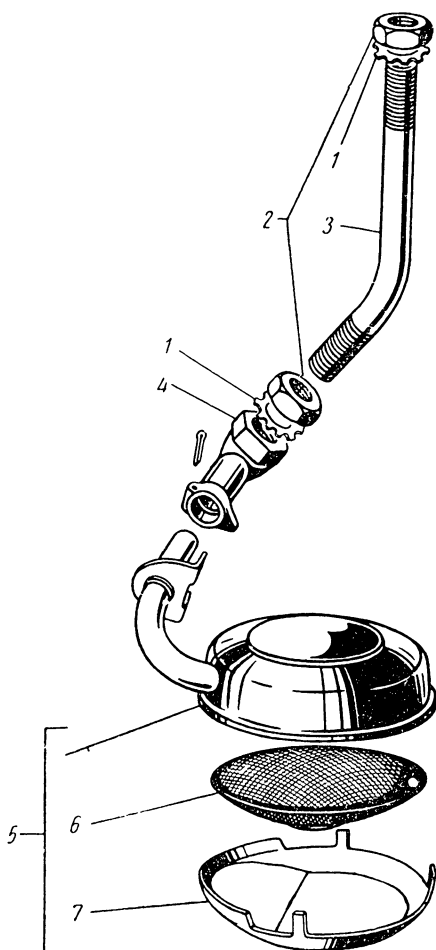


Фиг. 12. Масляный картер.

№ фигуры	№ позиции на фигуре	№ детали	Наименование	Количество		
				ГАЗ-51А	ГАЗ-63	ГАЗ-63А

Подгруппа 1010. Маслоприемник

13	5	11-6660 258040-П	Маслоприемник в сборе	1	1	1
	4	11-6643-А	Шплинт 3×25 крепления маслоприемника к патрубку разводной	1	1	1
	3	11-6640	Патрубок поплавка маслоприемника	1	1	1
	2	250636-П	Трубка масляного насоса приемная	1	1	1
	1	252239-П8	Контргайка М16 приемной трубки	2	2	2
	6	11-6669	Шайба пружинная 16 с наружными зубцами	2	2	2
	7	11-6661	Сетка маслоприемника в сборе	1	1	1
			Поддон маслоприемника	1	1	1

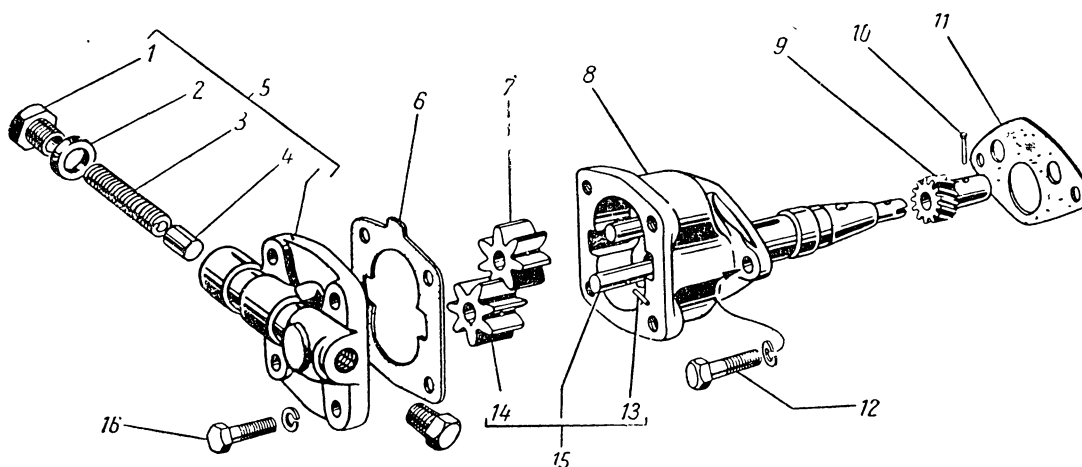


Фиг. 13. Маслоприемник.

№ фигуры	№ позиции на фигуре	№ детали	Наименование	Количество		
				ГАЗ-51А	ГАЗ-63	ГАЗ-63А

Подгруппа 1011. Масляный насос

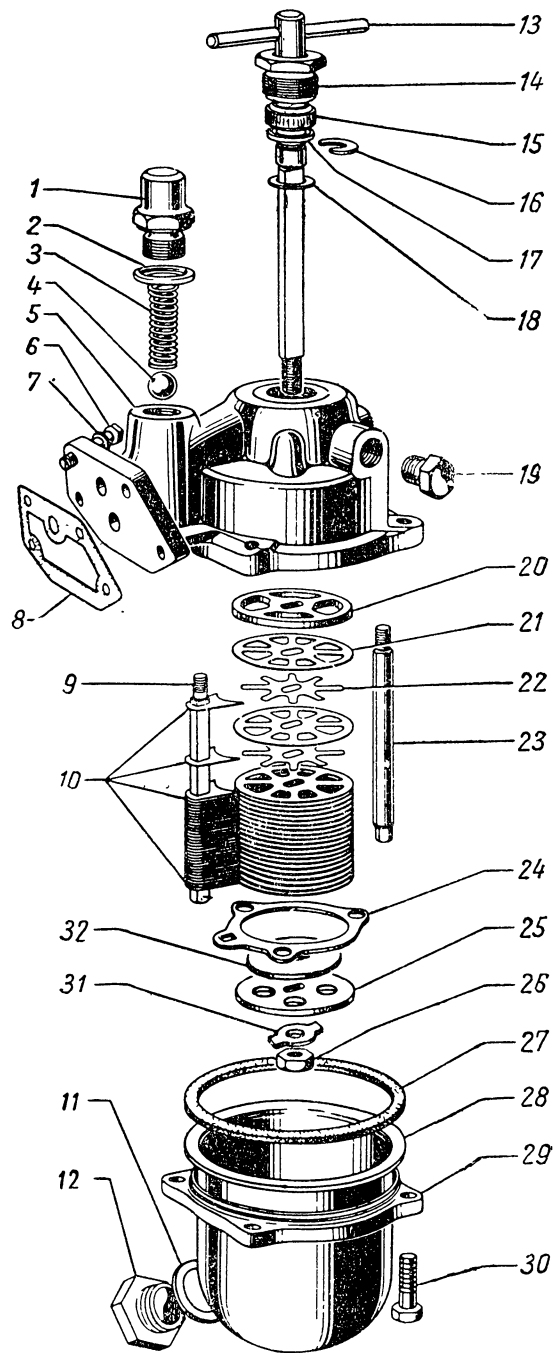
14	11	51-1011010-А3	Насос масляный в сборе	1	1	1
	12	11-6605-А1	Прокладка корпуса масляного насоса	1	1	1
		201499-П8	Болт М10×30 крепления масляного насоса	2	2	2
		252136-П2	Шайба пружинная 10	2	2	2
	8	70-6603-Б	Корпус масляного насоса в сборе	1	1	1
	15	70-6608-Б	Валик масляного насоса с ведущей шестерней в сборе	1	1	1
	13	258926-П	Штифт 3×18 шестерни масляного насоса	1	1	1
	7	21-1011032	Шестерня масляного насоса ведомая	1	1	1
	14	70-6613-В	Шестерня масляного насоса ведущая	1	1	1
	9	11-6551	Шестерня привода масляного насоса и распределителя	1	1	1
	10	258616-П	Штифт 4×22 шестерни цилиндрический	1	1	1
	5	51-1011050-А3	Крышка масляного насоса в сборе	1	1	1
	6	70-6617-А1	Прокладка крышки	1	1	1
	16	201458-П8	Болт М8×25 крепления крышки	4	4	4
		252135-П2	Шайба пружинная 8	4	4	4
	3	21-1011058-Б	Пружина редукционного клапана	1	1	1
	4	21-1011062	Плунжер редукционного клапана	1	1	1
1	296494-П8	Пробка 1М18 редукционного клапана	1	1	1	
2	293469-П	Шайба 18 пробки	1	1	1	



Фиг. 14. Масляный насос.

Подгруппа 1012. Масляный фильтр грубой очистки

15	6	12-1012010-В	Фильтр масляный в сборе	1	1	1
	7	201458-П8	Болт М8×25 крепления фильтра	4	4	4
	8	252135-П2	Шайба пружинная 8	4	4	4
	19	12-1012080-Б	Прокладка масляного фильтра	1	1	1
		353052-S8	Пробка 1/4" корпуса фильтра коническая	1	1	1
	5	МФ1-1012015	Корпус масляного фильтра	1	1	1
	3	202-6092	Пружина перепускного клапана	1	1	1

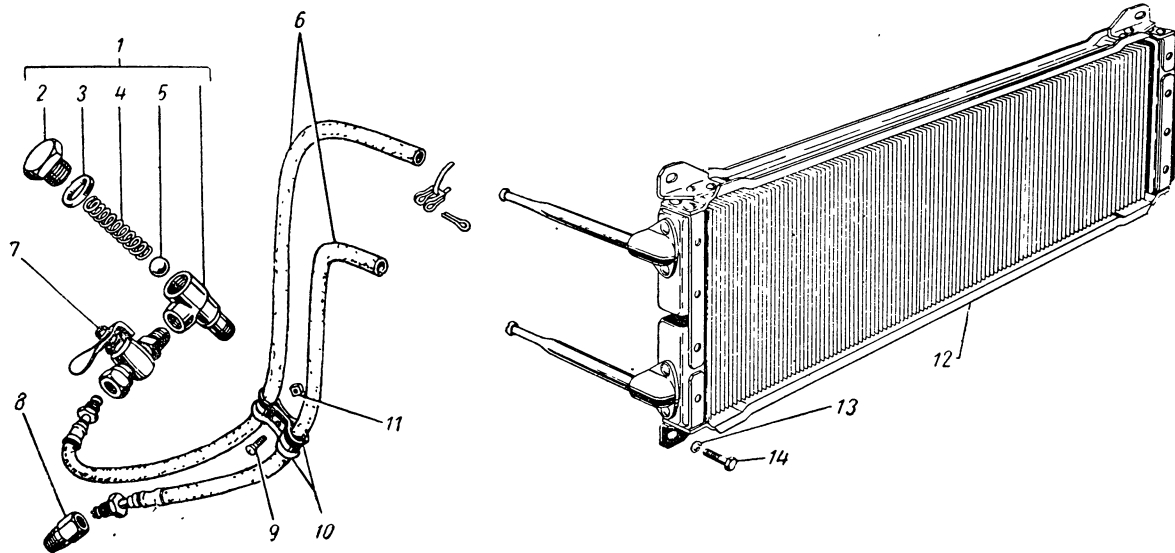


Фиг. 15. Масляный фильтр грубой очистки.

№ фигуры	№ позиции на фигуре	№ детали	Наименование	Количество		
				ГАЗ-51А	ГАЗ-63	ГАЗ-63А
15	4	353087-S8	Шарик диаметром 11,9 мм перепускного клапана	1	1	1
	1	296499-П8	Пробка 1М18 перепускного клапана	1	1	1
	2	293469-П	Шайба 18 пробки	1	1	1
	23	МФ1-1012026	Стойка фильтрующего элемента	3	3	3
	9	МФ1-1012027	Стержень очищающих пластин	1	1	1
	13	МФ1-1012030	Валик фильтра в сборе	1	1	1
	18	293346-П2	Шайба 12 валика упорная	1	1	1
	16	МФ1-1012036	Шайба валика замковая	1	1	1
	17	МФ1-1012037	Шайба сальника	1	1	1
	15	МФ1-1012038	Сальник валика	1	1	1
	14	МФ1-1012039	Гайка сальника	1	1	1
	21	МФ1-1012051	Пластинка фильтрующая	172	172	172
	22	МФ1-1012052	Пластинка промежуточная	171	171	171
	10	МФ1-1012053	Пластинка счищающая	171	171	171
	20	МФ1-1012055-А	Шайба фильтрующего элемента упорная	1	1	1
	25	МФ1-1012056	Фланец фильтрующего элемента зажимной	1	1	1
	24	МФ1-1012059	Пластина фильтрующего элемента опорная	1	1	1
	26	250765-П2	Гайка М8 валика	1	1	1
	28	МФ1-1012062	Отстойник масляного фильтра в сборе	1	1	1
	12	296494-П	Пробка 1М18 сливная	1	1	1
	31	МФ1-1012058	Шайба стопорная	1	1	1
	32	МФ1-1012054	Шайба направляющая	1	1	1
	11	297248-П	Прокладка диаметром 18 мм сливной пробки в сборе	1	1	1
	29	МФ1-1012067	Фланец отстойника масляного фильтра	1	1	1
	27	МФ1-1012068	Прокладка отстойника	1	1	1
	30	201460-П8	Болт М8×30 крепления отстойника	4	4	4

Подгруппа 1013. Масляный радиатор

16	12	63-1013010-Б1	Радиатор масляный в сборе	1	1	1
	14	201452-П8	Болт М8×12 крепления масляного радиатора	4	4	4
	13	252155-П2	Шайба пружинная 8	4	4	4

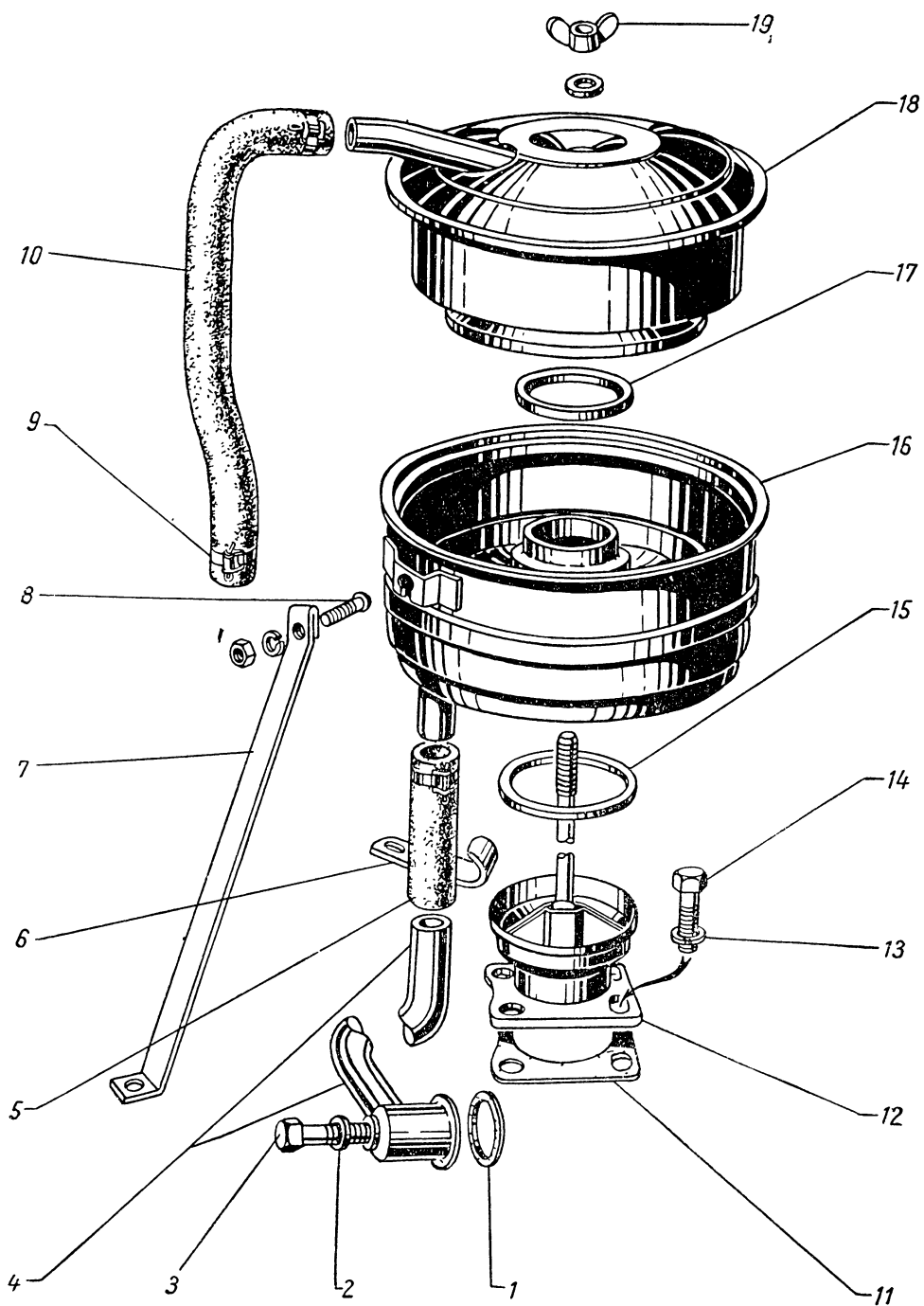


Фиг. 16. Масляный радиатор.

№ фигуры	№ позиции на фигуре	№ детали	Наименование	Количество		
				ГАЗ-51А	ГАЗ-63	ГАЗ-63А
16	1	63-1013095	Клапан масляного радиатора в сборе	1	1	1
	4	202-6092	Пружина клапана	1	1	1
	5	353087-S8	Шарик диаметром 11,9 мм клапана	1	1	1
	2	296499-П8	Пробка 1М18 клапана	1	1	1
	3	293469-П	Прокладка пробки	1	1	1
	6	63-1013100-Б	Шланг масляного радиатора в сборе	2	2	2
	8	280074-П8	Штуцер сливного патрубка	1	1	1
		297581-П8	Лента хомутика шланга соединительная	2	2	2
		297580-П8	Пряжка хомутика	2	2	2
		297575-П8	Шплинт хомутика	2	2	2
	10	63-1013119-А2	Скоба шлангов масляного радиатора соединительная	2	2	2
	9	224624-П8	Винт М6×14 соединительной скобы	1	1	1
	11	251104-П8	Гайка М6	1	1	1
7	51-1013140 ВК-63-1013098	Краник масляного радиатора запорный в сборе Шланг масляного радиатора в комплекте с деталями 297581-П8, 297580-П8 и 297575-П8 (поставляется в запасные части взамен детали 63-1013100-Б)	1 2	1 2	1 2	

Подгруппа 1014. Вентиляция картера

17	1	51-1014053-Б	Прокладка патрубка крепления вытяжной трубки вентиляции картера	1	1	1
	3	200272-П8	Болт М8×65 крепления вытяжной трубки вентиляции картера	1	1	1
	2	293264-П	Шайба 8	1	1	1
	4	51А-1014055	Трубка вентиляции картера вытяжная в сборе	1	1	1
	5	21-1014076	Шланг трубки	1	1	1
	6	51А-1014071	Скоба крепления трубки	1	1	1
	10	51-1014075	Шланг вентиляции картера соединительный	1	1	1
	9	297584-П8	Лента хомутика шланга	4	4	4
		297580-П8	Пряжка хомутика	4	4	4
		297575-П8	Шплинт хомутика	4	4	4



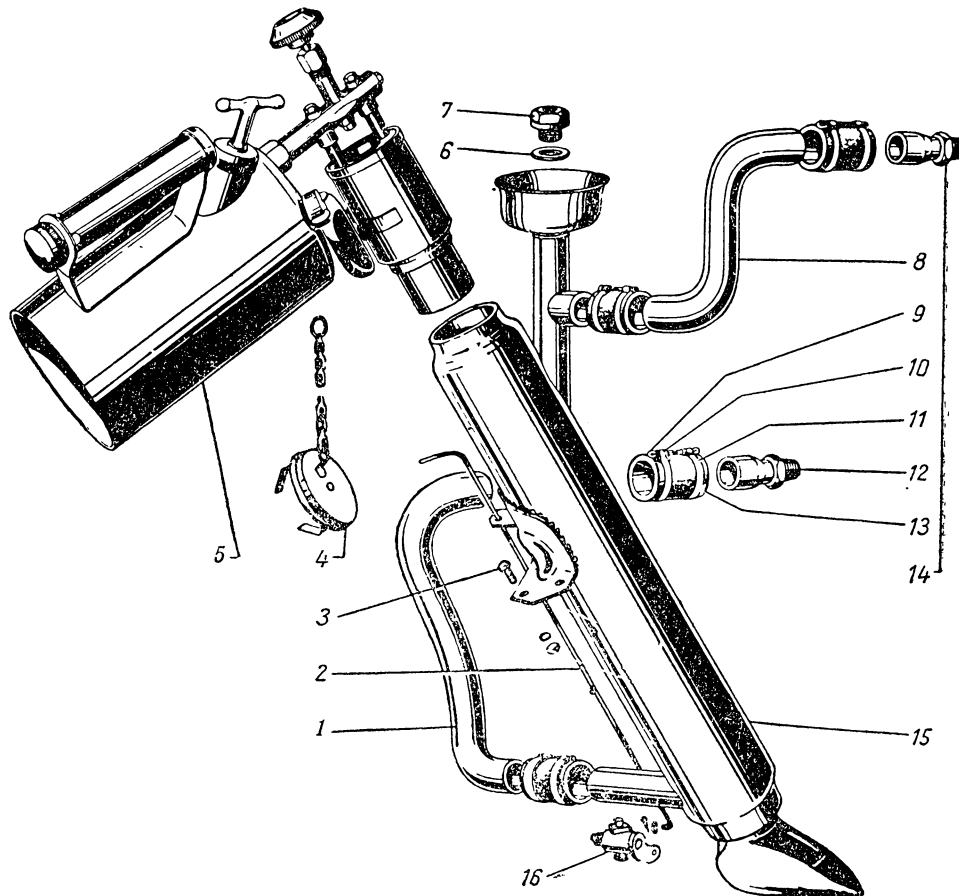
Фиг. 17. Вентиляция картера.

Примечание. Поз. 7, 8 и 11—19 — см. в подгруппе 1109.

№ фигуры	№ позиции на фигуре	№ детали	Наименование	Количество		
				ГАЗ-51А	ГАЗ-63	ГАЗ-63А

Подгруппа 1015. Пусковое оборудование двигателя

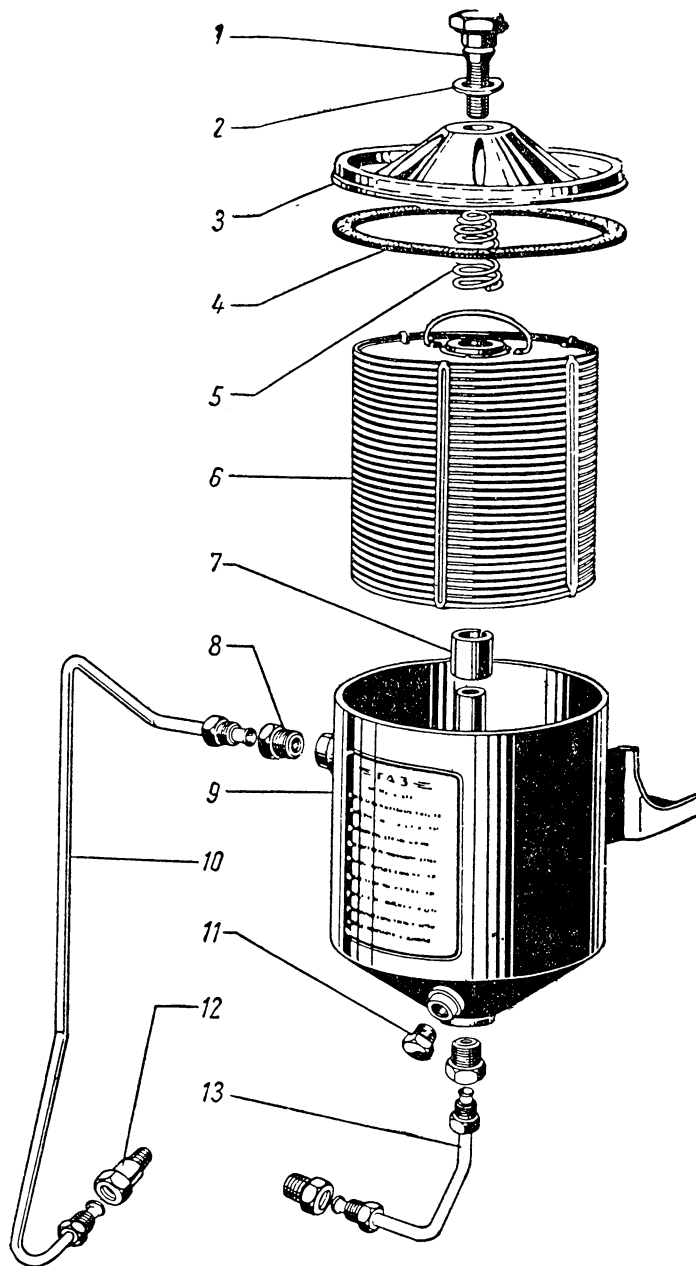
18	15	51-1015010-Е	Котел пускового подогревателя в сборе	1	1	1
	3	201457-П8	Болт М8×22 крепления подогревателя	2	2	2
		252135-П2	Шайба пружинная 8	2	2	2
		250765-П8	Гайка М8	2	2	2
	7	296497-П	Пробка 1М18 наливной трубы котла	1	1	1
	6	51-1015064	Прокладка пробки котла	1	1	1
	1	51-1015078-Г	Труба котла подводящая	1	1	1
	8	51-1015080-В	Труба котла отводящая	1	1	1
	12	51-1015085-Б	Штуцер нижний в сборе	1	1	1
	14	51-1015085-В	Штуцер верхний в сборе	1	1	1
	13	060-149645	Шланг трубы	4	4	4
	5	51-1015100-В	Лампа пускового подогревателя в сборе	1	1	1
	11	297586-П8	Лента хомута шлангов стяжная	8	8	8
	10	297580-П8	Пряжка хомута	8	8	8
	9	297575-П8	Шплинг хомута	8	8	8
	4	51-1015087	Крышка жаровой трубы котла в сборе	1	1	1



Фиг. 18. Пусковое оборудование двигателя.

Примечание. Поз. 2 и 16 — см. в подгруппе 1305-Б.

№ фи- гуры	№ по- зиции на фи- гуре	№ детали	Наименование	Количество		
				ГАЗ-51А	ГАЗ-63	ГАЗ-63А
Подгруппа 1017. Масляный фильтр тонкой очистки						
19	9	12-1017010-Б1	Фильтр тонкой очистки масляный в сборе . . .	1	1	1
	11	51-1017015-Б	Корпус фильтра в сборе	1	1	1
		353052-S8	Пробка 1/4"-18 сливного отверстия мас- ляного фильтра тонкой очистки кони- ческая	1	1	1
	6	51-1017035-А3	Элемент масляного фильтра тонкой очистки фильтрующий в сборе	1	1	1
	7	51-1017067	Трубка элемента распорная	1	1	1
	3	51-1017025-Б	Крышка масляного фильтра	1	1	1
	1	51-1017026	Болт крышки стяжной	1	1	1
	2	297216-П	Шайба 16	1	1	1
	5	51-1017028	Пружина распорная	1	1	1
	4	51-1017065-Б	Прокладка крышки масляного фильтра тонкой очистки	1	1	1
	10	51-1017080-Б	Трубка масляного фильтра тонкой очистки впускная в сборе	1	1	1
	13	51-1017083-Б1	Трубка масляного фильтра тонкой очистки выпускная в сборе	1	1	1
	12	298452-П8	Штуцер 1/8"-27 впускной трубки к блоку прямой	1	1	1
	8	298458-П8	Штуцер 1/4"-18 трубок прямой	3	3	3



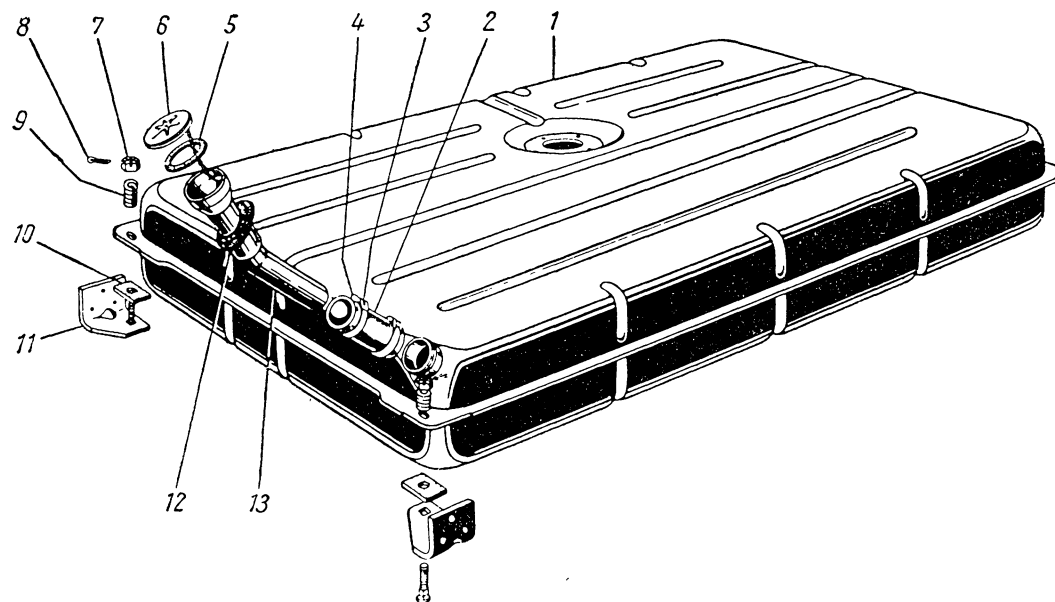
Фиг. 19. Масляный фильтр тонкой очистки.

Группа 11. СИСТЕМА ПИТАНИЯ

№ фигуры	№ позиции на фигуре	№ детали	Наименование	Количество		
				ГАЗ-51А	ГАЗ-63	ГАЗ-63А

Подгруппа 1101. Бензиновый бак

20	1	51-1101009-А	Бак бензиновый в сборе	1	1	1
	11	51-1101102-Б	Кронштейн крепления бензинового бака в сборе	3	3	3
	9	А-8130-В	Пружина крепления бензинового бака	3	3	3
	7	250976-П8	Гайка 1М10	3	3	3
	8	258026-П	Шплинт 2,5×25	3	3	3
	10	51-1101120-А	Прокладка крепления бензинового бака	3	3	3
	13	51-1101059	Труба бензинового бака наливная с пробкой в сборе	1	—	—
		51-1101059-А	Труба бензинового бака наливная с пробкой в сборе	—	1	1
	2	51-1101070	Шланг наливной трубы соединительный	1	1	1
		297592-П8	Лента хомута шланга стяжная	2	2	2
	3	297580-П8	Пряжка хомута	2	2	2
	4	297575-П8	Шплинт хомута	2	2	2
12	51-1101150-В	Уплотнитель наливной трубы бензинового бака	1	1	1	



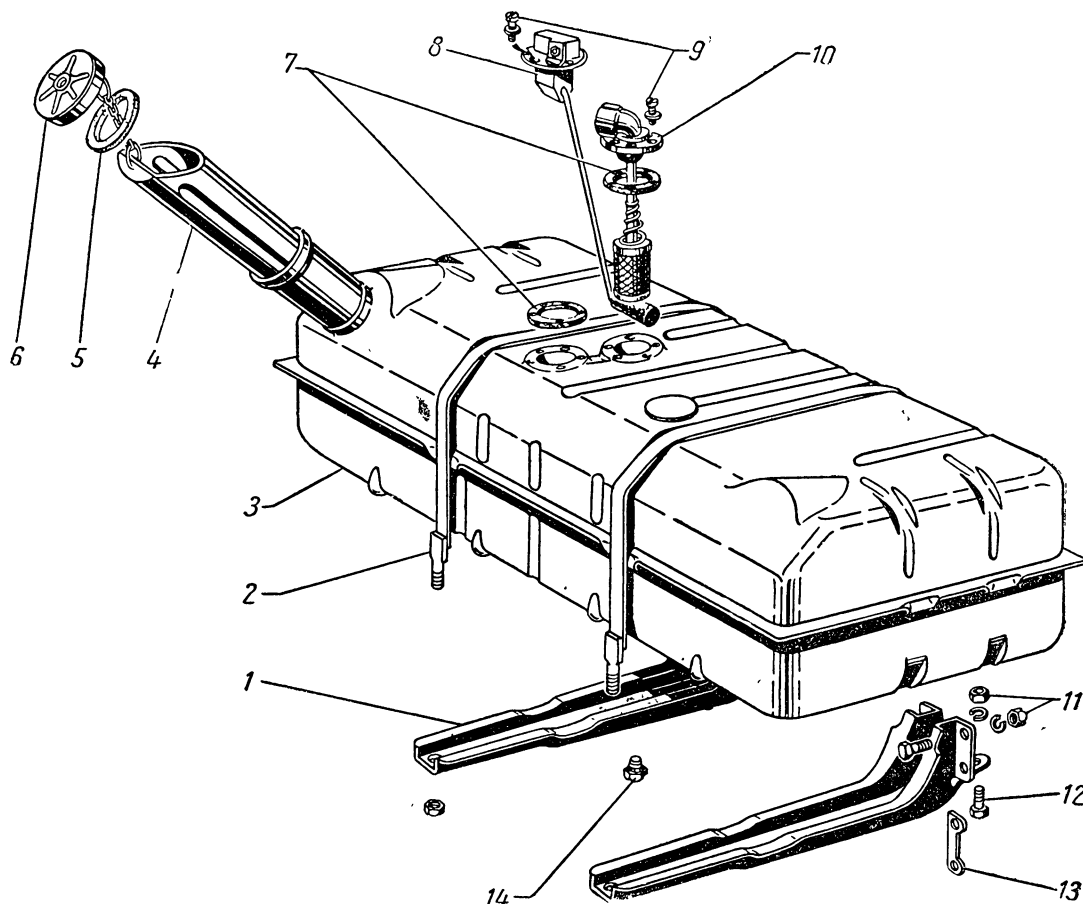
Фиг. 20. Бензиновый бак.

Примечание. Поз. 5 и 6 — см. в подгруппе 1103.

Подгруппа 1102. Дополнительный бензиновый бак

21	3	63-1102008	Бак бензиновый дополнительный с пробкой в сборе	—	1	1
	14	296541-П8	Пробка 1/4"-18 дополнительного бензинового бака сливная	—	1	1
	4	63-1102090	Труба дополнительного бензинового бака выдвижная в сборе	—	1	1
	1	51-1102100-А	Кронштейн крепления дополнительного бензинового бака	—	2	2
	13	51-1102105	Усилитель кронштейна крепления дополнительного бензинового бака	—	4	4

№ фигуры	№ позиции на фигуре	№ детали	Наименование	Количество		
				ГАЗ-51А	ГАЗ-63	ГАЗ-63А
21	12	201497-П8	Болт М10×25 крепления кронштейна	—	10	10
	11	250512-П8	Гайка М10	—	10	10
		252136-П8	Шайба пружинная 10	—	10	10
	2	63-1102110	Хомут крепления дополнительного бензинового бака в сборе	—	2	2
		250512-П8	Гайка М10 хомута	—	4	4



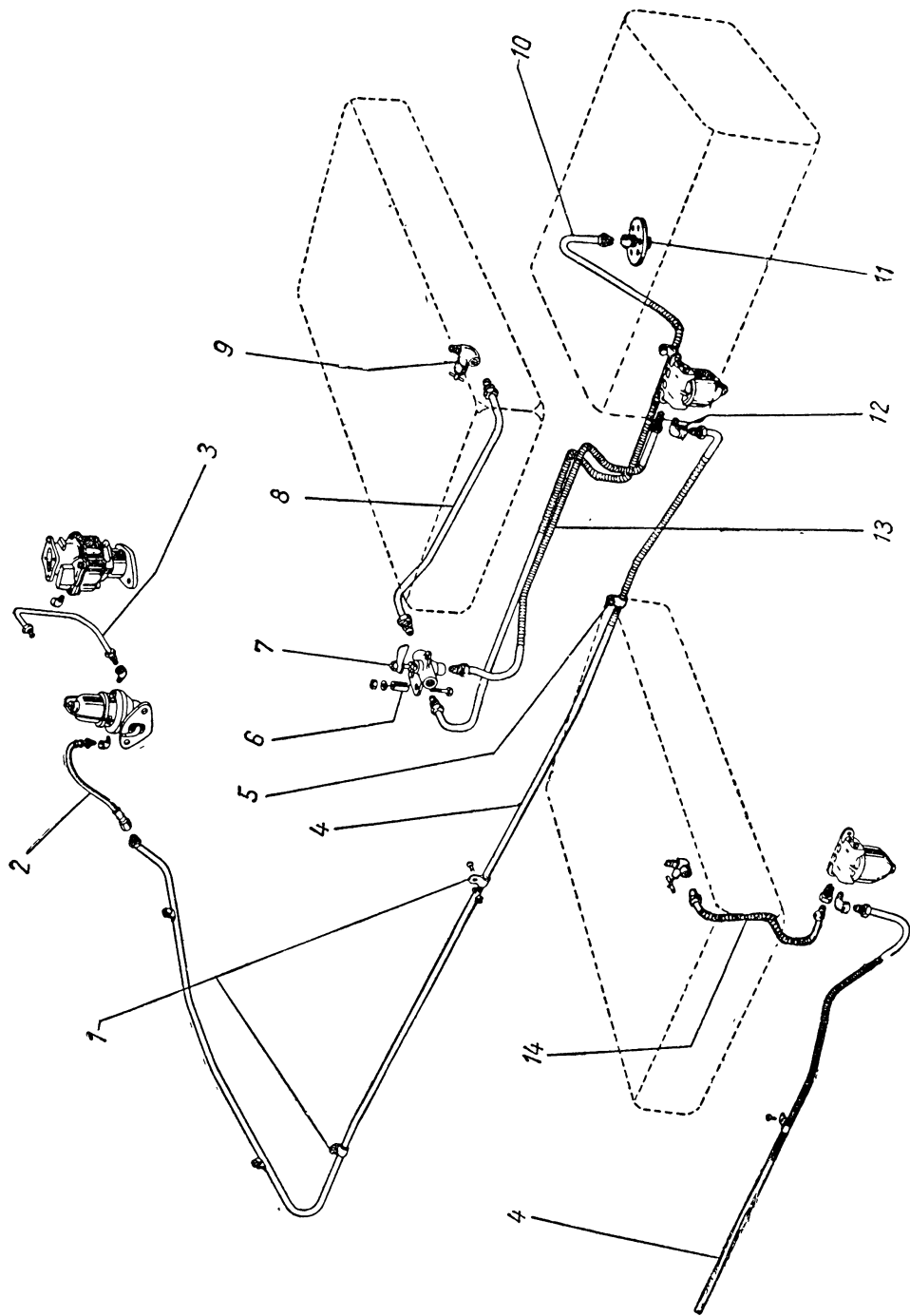
Фиг. 21. Дополнительный бензиновый бак для автомобилей ГАЗ-63 и ГАЗ-33А.
 Примечания: 1) поз. 5 и 6 — см. в подгруппе 1103; 2) поз. 7, 9 и 10 — см. в подгруппе 1104;
 3) поз. 8 — см. в подгруппе 3801.

Подгруппа 1103. Пробка бензинового бака

20; 21	6; 6 5; 5	51-1103010 51-1103075-А 51-1002155-А2	Пробка бензинового бака в сборе	1	1	1
			Прокладка пробки бензинового бака	1	1	1
			Цепочка пробки бензинового бака	1	1	1

Подгруппа 1104. Бензинопровод

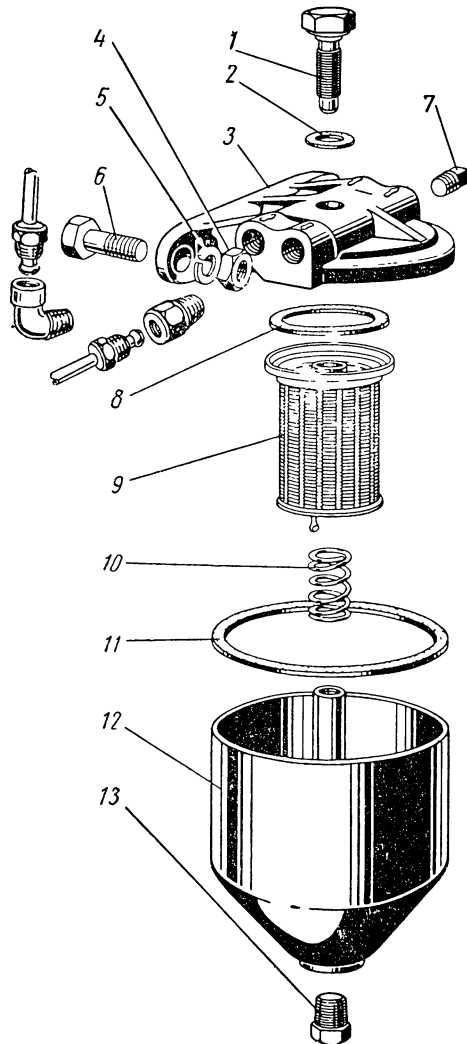
21; 22	10; 11	63-1104012	Трубка бензинопровода приемная с фильтром в сборе	—	1	1
21	7	12-1104022	Прокладка фланца приемной трубки бензинопровода	—	1	1



Фиг. 22. Бензинопровод.

№ фигуры	№ позиции на фигуре	№ детали	Наименование	Количество		
				ГАЗ-51А	ГАЗ-63	ГАЗ-63А
21	9	224598-П8	Винт М5×12 крепления фланца приемной трубки	—	5	5
		293196-П	Шайба 5	—	5	5
22	9	51-1104170	Краник бензиновый для присоединения трубки бензинопровода к баку	1	1	1
	8	63-1104070-А2	Трубка бензинопровода от основного бензинового бака к тройному кранику в сборе	—	1	1
	10	63-1104075-В1	Трубка бензинопровода от дополнительного бензинового бака к тройному кранику в сборе	—	1	1
	14	51-1104093-В3	Трубка бензинопровода от краника основного бака к отстойнику в сборе	1	—	—
		280074-П8	Штуцер 1/4"-18 для присоединения трубки бензинопровода к отстойнику прямой	1	1	1
	4	51-1104085-В	Трубка бензинопровода от бензинового отстойника к насосу в сборе	1	1	1
	12	280084-П2	Штуцер 1/4"-18 для присоединения трубки бензинопровода к отстойнику угловой	1	1	1
	1	297480-П8	Скоба крепления трубки бензинопровода к раме	1	1	1
	5	297484-П8	Скоба крепления трубки бензинопровода к раме	1	2	2
		201455-П8	Болт М8×18 крепления скобы	2	2	2
		250510-П8	Гайка М8	2	2	2
		252135-П2	Шайба пружинная 8	2	2	2
	3	51-1104130-В2	Трубка от бензинового насоса к карбюратору в сборе	1	1	1
	2	51-1104100-Б	Шланг бензинопровода гибкий в сборе	1	1	1
		297575-П8	Шплинт крепления шланга стяжной	1	1	1
		297580-П8	Пряжка стяжная	1	1	1
		297581-П8	Лента 10×160 стяжная	1	1	1
	13	51-1104080-В	Трубка бензинопровода от тройного бензинового краника к отстойнику в сборе	—	1	1
	7	51-1104160	Краник тройной бензиновый в сборе	—	1	1
	6	51-1104162	Трубка тройного бензинового краника распорная	—	3	3
		200213-П8	Болт М6×35 крепления тройного бензинового краника	—	3	3
		250508-П8	Гайка М6	—	3	3
		252134-П2	Шайба пружинная 6	—	3	3
Подгруппа 1105. Бензиновый отстойник						
23	6	51А-1105009	Отстойник бензиновый со штуцерами в сборе	1	1	1
		201499-П	Болт М10×30 крепления бензинового отстойника	2	2	2
	5	252136-П2	Шайба пружинная 10,5	2	2	2
	4	250512-П8	Гайка М10	2	2	2
		51-1100101	Детали для бензинового отстойника (комплект состоит из деталей 51-1105045, 51-1105075 и 293325-П по 1 шт.)	1	1	1
	3	51-1105015-А	Крышка бензинового отстойника	1	1	1
	9	51А-1105020	Элемент бензинового отстойника фильтрующий в сборе	1	1	1
	8	51-1105045	Прокладка элемента отстойника	1	1	1
	10	51-1105048	Пружина элемента отстойника	1	1	1
	12	51-1105060	Корпус бензинового отстойника в сборе	1	1	1
	11	51-1105075	Прокладка крышки бензинового отстойника	1	1	1
	13	353052-С8	Пробка 1/4"-18 сливного отверстия бензинового отстойника	1	1	1

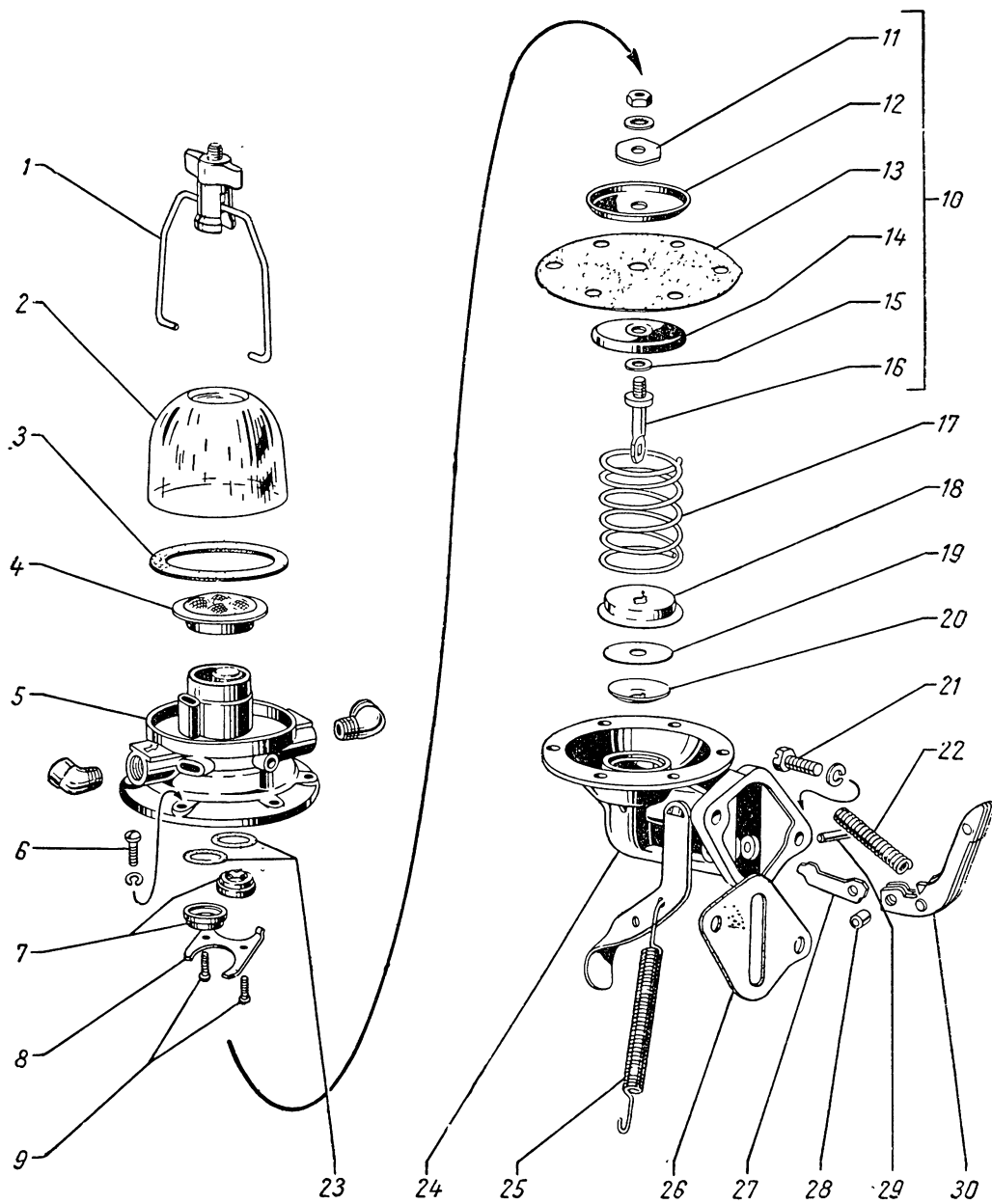
№ фигуры	№ позиции на фигуре	№ детали	Наименование	Количество		
				ГАЗ-51А	ГАЗ-63	ГАЗ-63А
23	1	51-1105077	Болт крышки бензинового отстойника	1	1	1
	2	293325-П	Шайба 11 фибровая	1	1	1
	7	А-24466	Пробка 1/4"-18 коническая	2	2	2



Фиг. 23. Бензиновый отстойник.

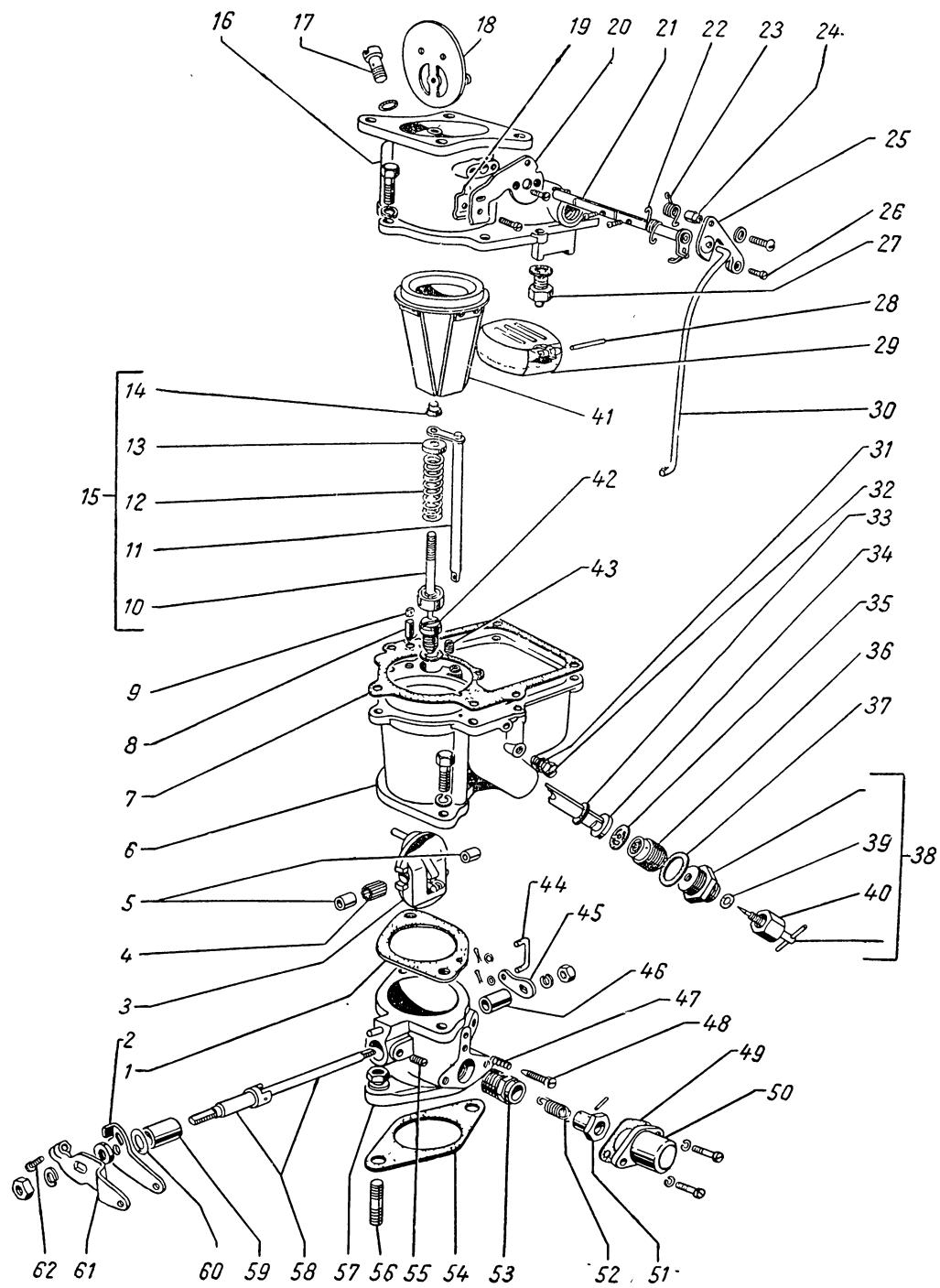
Подгруппа 1106. Бензиновый насос

24	26	51-1106010-А4	Насос бензиновый в сборе	1	1	1
		51-1106170	Прокладка бензинового насоса к блоку цилиндров	1	1	1
	21	290645-П8	Болт М8×22 крепления бензинового насоса к блоку цилиндров	2	2	2
		252155-П2	Шайба пружинная 8,5	2	2	2
		280084-П2	Штуцер 1/4"-18 угловой	2	2	2
	5	51-1106018	Головка бензинового насоса	1	1	1
6	222499-П18	Винт М5×14 крепления головки	6	6	6	



Фиг. 24. Бензиновый насос.

№ фи- гуры	№ по- зиции на фи- гуре	№ детали	Наименование	Количество			
				ГАЗ-51А	ГАЗ-63	ГАЗ-63А	
24		252133-П2	Шайба пружинная 5	6	6	6	
	7	13-1106020	Клапан бензинового насоса в сборе	2	2	2	
	23	51-1106035	Прокладка клапана	2	2	2	
	8	51-1106036	Держатель клапанов бензинового насоса	1	1	1	
	9	220028-П8	Винт М3,5×10 крепления держателя	2	2	2	
	4	51-1106045	Фильтр бензинового насоса в сборе	1	1	1	
	2	51-1106056	Стакан отстойника бензинового насоса	1	1	1	
	3	12-1106058	Прокладка стакана	1	1	1	
	1	12-1106062	Коромысло отстойника	1	1	1	
	24	51-1106090	Корпус бензинового насоса в сборе	1	1	1	
	30	51-1106110	Рычаг привода бензинового насоса в сборе	1	1	1	
	22	51-1106118	Пружина рычага	1	1	1	
	27	51-1106120-Б	Рычаг тяги диафрагмы бензинового насоса	1	1	1	
	28	21-1106124	Втулка рычага	1	1	1	
	29	51-1106128	Ось рычага	1	1	1	
	10	51-1106140	Диафрагма бензинового насоса в сборе	1	1	1	
	13	51-1106142	Диафрагма бензинового насоса	4	4	4	
	16	51-1106144	Тяга диафрагмы	1	1	1	
	15	293227-П	Шайба 6 диафрагмы уплотнительная	1	1	1	
	14	51-1106146	Шайба диафрагмы нижняя	1	1	1	
	12	51-1106147	Шайба диафрагмы верхняя	1	1	1	
	11	51-1106148	Шайба диафрагмы предохранительная	1	1	1	
			252174-П8	Шайба 6 тяги пружинная с внутренни- ми зубцами	1	1	1
			250608-П8	Гайка М6 тяги	1	1	1
17	51-1106150	Пружина диафрагмы бензинового насоса	1	1	1		
19	51-1106154	Уплотнитель тяги диафрагмы бензинового на- соса	2	2	2		
18	51-1106153	Держатель уплотнителя	1	1	1		
20	51-1106155	Шайба уплотнителя	1	1	1		
25	51-1106175	Пружина рычага валика привода бензинового насоса оттяжная	1	1	1		
		12-1106172-А2	Щиток бензинового насоса предохранительный	1	1	1	
		ВК-51-1106005	Комплект запасных частей бензинового насоса	1	1	1	
Подгруппа 1107. Карбюратор							
25		К22Г-1107010	Карбюратор в сборе (51-1107010-А1)	—	1	1	
	56	291790-П	Шпилька крепления карбюратора	2	2	2	
		250513-П8	Гайка 1М10	2	2	2	
		252156-П2	Шайба пружинная 10	2	2	2	
	54	51-1107015	Прокладка между карбюратором и впускной трубой	1	1	1	
		280084-П2	Штуцер 1/4"-18 карбюратора угловой	1	1	1	
	16	К22-1107300	Корпус карбюратора верхний в сборе	1	1	1	
		900107-1	Винт М6×18 крепления верхнего кор- пуса к поплавковой камере карбюра- тора	7	7	7	
		900903-0	Шайба пружинная 6	7	7	7	
	18	К22-1107230	Заслонка воздушная в сборе	1	1	1	
	21	К22Г-1107240-А	Ось воздушной заслонки в сборе	1	1	1	
		900110-1	Винт М3×6 крепления воздушной зас- лонки	2	2	2	
		900906-0	Шайба пружинная 3	2	2	2	
	22	К23-51Б	Пружина оси воздушной заслонки	1	1	1	
	25	К22Г-1107250	Рычаг привода воздушной заслонки в сборе	1	1	1	
	23	К23-58	Пружина рычага привода воздушной заслон- ки	1	1	1	
	24	К23-70	Втулка пружины рычага	1	1	1	
		900109-1	Винт М5×18 крепления рычага	1	1	1	
		901017-0	Шайба 5	1	1	1	
	26	900113-1	Винт М4×8 крепления тяги управле- ния воздушной заслонкой к рычагу	1	1	1	

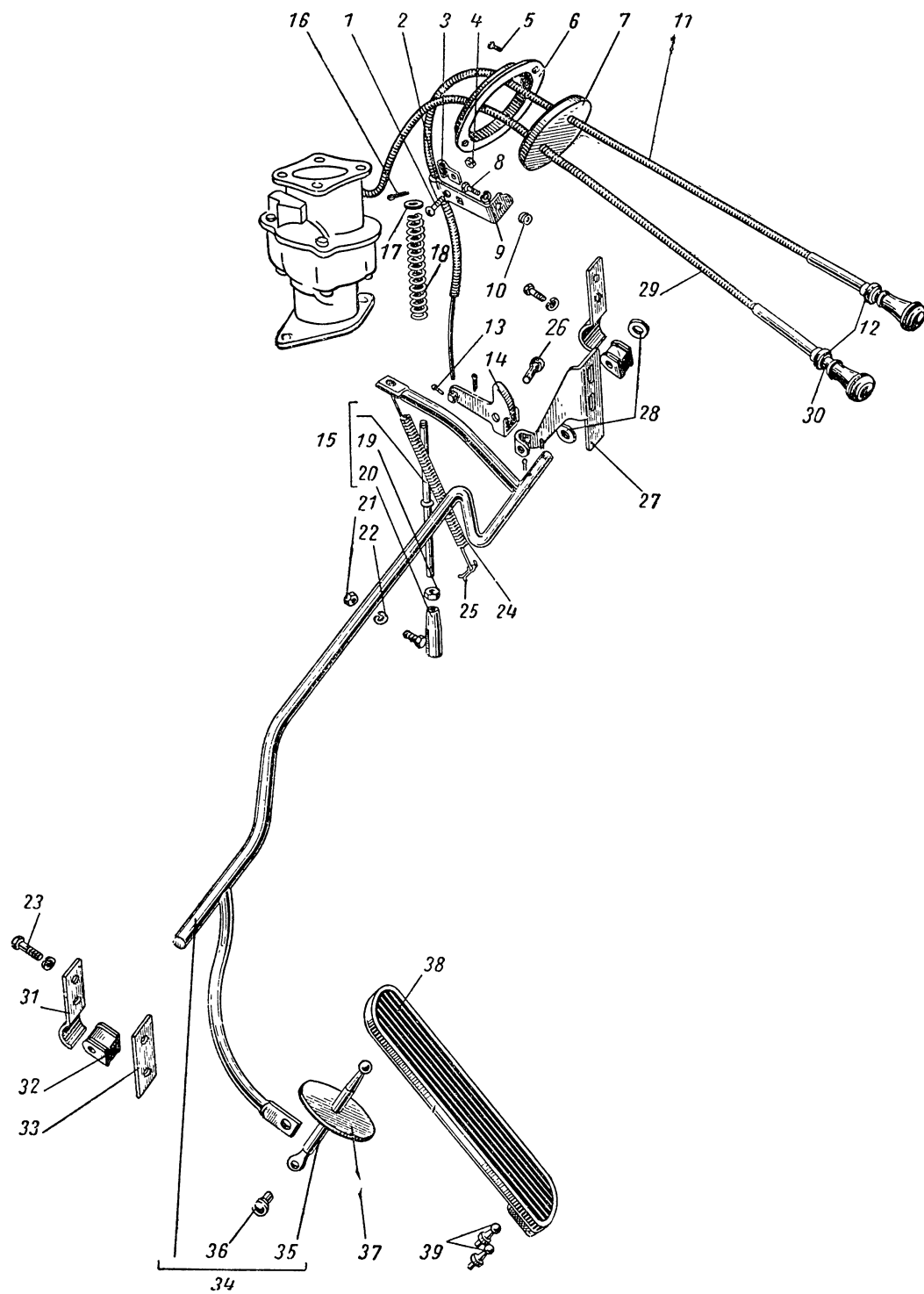


Фиг. 25. Карбюратор.

№ фигуры	№ позиции на фигуре	№ детали	Наименование	Количество		
				ГАЗ-51А	ГАЗ-63	ГАЗ-63А
25	20	K23-54 900202-1	Кронштейн тяги	1	1	1
			Винт М4×8 крепления кронштейна тяги воздушной заслонки	2	2	2
	19	K23-55 900413-1	Зажим кронштейна тяги	1	1	1
			Винт М4×12 крепления зажима	1	1	1
	27	K22-1107330 901707-0	Клапан подачи топлива в сборе	1	1	1
			Шайба 10,2 фибровая	1	1	1
	29	K22-1107600	Поплавок в сборе	1	1	1
	28	K14-1107211	Ось петли поплавка	1	1	1
	17	K49-1107305 901701-0	Распылитель ускорительного насоса	1	1	1
			Шайба фибровая 6	1	1	1
	7	K22-1107085-А	Прокладка корпуса карбюратора	1	1	1
	41	K22-1107030-А	Диффузор в сборе	1	1	1
	6	K22-1107420	Корпус поплавковой камеры карбюратора с заглушками в сборе	1	1	1
	32	K49-1107409-1	Жиклер холостого хода	1	1	1
	31	901716-0	Шайба 8 фибровая	1	1	1
	42	K22-1107450 901716-0	Клапан экономайзера в сборе	1	1	1
			Шайба 8 фибровая	1	1	1
	43	K22E-1107440	Клапан ускорительного насоса обратный в сборе	1	1	1
	8	K49-1107331	Клапан ускорительного насоса	1	1	1
	9	K49-1107412	Замок клапана	1	1	1
	15	K22-1107120	Поршень ускорительного насоса с тягой в сборе	1	1	1
	11	K22-1107050	Тяга ускорительного насоса в сборе	1	1	1
	10	K22-1107130	Поршень со штоком в сборе	1	1	1
	12	907102-0	Пружина ускорительного насоса	1	1	1
	13	K22-1107124	Шайба фасонная	1	1	1
	14	K22-1107121	Гайка крепления штока	1	1	1
	34	K22-1107028	Распылитель главного жиклера	1	1	1
	33	901717-0	Прокладка распылителя	1	1	1
	35	K49-1107087	Прокладка блока жиклера	1	1	1
	36	906586-0	Блок жиклеров	1	1	1
	38	K49-1107150-А	Игла регулировочная в сборе	1	1	1
	39	K49-1107153*	Сальник регулировочной иглы	2	2	2
	40	K49-1107154*	Гайка сальника	1	1	1
	37	901747-0	Шайба 18 фибровая	1	1	1
	57	K22-1107507-Б	Корпус смесительной камеры карбюратора	1	1	1
	1	K22-1107086-А 900504-2	Прокладка картонная	1	1	1
			Болт М8×25 крепления смесительной камеры к поплавковой	1	1	1
			Шайба пружинная 8	2	2	2
			Болт крепления смесительной камеры к поплавковой	1	1	1
	61	K22Г-1107551-Б	Рычаг дроссельной заслонки	1	1	1
	62	900512-4	Болт М5×20 рычага дроссельной заслонки упорный	1	1	1
			Шайба 8	1	1	1
	2	K22Г-1107552-Б	Рычаг привода	1	1	1
	60	K22Г-1107554 900804-0	Шайба регулировочная	1	1	1
			Гайка М8 крепления рычага дроссельной заслонки	1	1	1
			Шайба пружинная 8	1	1	1
3	K22Г-1107530	Заслонка дроссельная в сборе	1	1	1	
5	K22Г-1107518	Втулка дроссельной заслонки	2	2	2	
4	K43-63	Игла подшипника дроссельной заслонки	14	14	14	
58	K22-1107540-Б	Ось дроссельной заслонки с муфтой в сборе	1	1	1	
59	K22-1107517-Б	Втулка оси дроссельной заслонки передняя	1	1	1	
46	K22Г-1107516	Втулка оси дроссельной заслонки задняя	1	1	1	

* В запасные части поставляется в сборе (деталь К49-1107150-А).

№ фигуры	№ позиции на фигуре	№ детали	Наименование	Количество		
				ГАЗ-51А	ГАЗ-63	ГАЗ-63А
25	55	K43-47A	Винт втулки оси заслонки стопорный	1	1	1
	45	K22Г-1107048 900807-0	Рычаг привода ускорительного насоса	1	1	1
		900902-0	Гайка М5 крепления рычага привода ускорительного насоса	1	1	1
	44	K22Г-1107046 901019-0 901106-0	Шайба пружинная 5	1	1	1
			Серьга привода ускорительного насоса	1	1	1
	30	K22Г-1107047	Шайба 3	2	2	2
	48	K-23-59	Шплинт	2	2	2
	47	907103-0	Тяга привода рычага	1	1	1
	53	K49А-1107501	Винт холостого хода регулировочный	1	1	1
	51	K43-26	Пружина винта	1	1	1
	52	K22Г-1107519	Втулка ограничителя оборотов	1	1	1
	50	K43-28	Муфта ограничителя оборотов	1	1	1
		K43-40	Пружина ограничителя оборотов	1	1	1
	49	K43-57	Крышка ограничителя оборотов	1	1	1
		900702-1 900902-0	Шпилька крепления пружины	1	1	1
		Прокладка крышки	1	1	1	
		Винт крепления крышки	2	2	2	
		Шайба пружинная	2	2	2	
Подгруппа 1108. Управление подачи топлива (акселератор)						
26	38	M-9735	Педаля управления подачи топлива в сборе	1	1	1
	39	M-9753	Штифт педали установочный	2	2	2
	34	51-1108029-Б	Валик управления подачей топлива с рычагами и сошкой в сборе	1	1	1
	35	51-1108022	Сошка рычага педали	1	1	1
	36	M-9743	Заклепка сошки рычага педали управления подачей топлива	1	1	1
	37	11-700352	Шайба сошки рычага педали управления по- дачей топлива	1	1	1
	28	293304-П8	Шайба 10 валика управления подачей топлива упорная	2	2	2
		258038-П	Шплинт 3×15	2	2	2
	24	51-1106175	Пружина управления подачей топлива	1	1	1
	15	51-1108050-Б	Тяга от управления подачей топлива к кар- бюратору в сборе	1	1	1
	18	51-1108042	Пружина тяги управления подачей топлива	1	1	1
	25	258080-П	Шплинт 6×25 крепления пружины уп- равления подачей топлива	1	1	1
	17	293220-П8	Шайба 6 тяги упорная	1	1	1
	16	258024-П	Шплинт 2,5×15	1	1	1
	20	21-1108055-А	Наконечник тяги управления подачей топли- ва в сборе	1	1	1
		21-1108056-Б	Наконечник тяги управления подачей топлива	1	1	1
		70-142892	Сухарь наконечника	1	1	1
		21-1108061-Б	Пробка наконечника тяги управления пода- чей топлива	1	1	1
		21-1108059-А	Палец наконечника тяги управления подачей топлива шаровой	1	1	1
		258003-П	Шплинт 1,5×20	1	1	1
	19	250608-П8	Гайка М6 наконечника	1	1	1
	21	250608-П8	Гайка М6 шарового пальца наконечни- ка	1	1	1
	22	252154-П2	Шайба пружинная 6	1	1	1
	31	51-1108039-В	Кронштейн валика управления подачей топ- лива	2	2	2
	33	51-1108045-Б	Подкладка кронштейна	1	1	1
	32	20-1108041	Втулка кронштейна	2	2	2
	23	201418-П8 252134-П2	Болт М6×16 крепления кронштейна	2	2	2
			Шайба пружинная 6	3	3	3
	2	51-1108070-В	Кронштейн обложки тяги ручного управле- ния подачей топлива	1	1	1

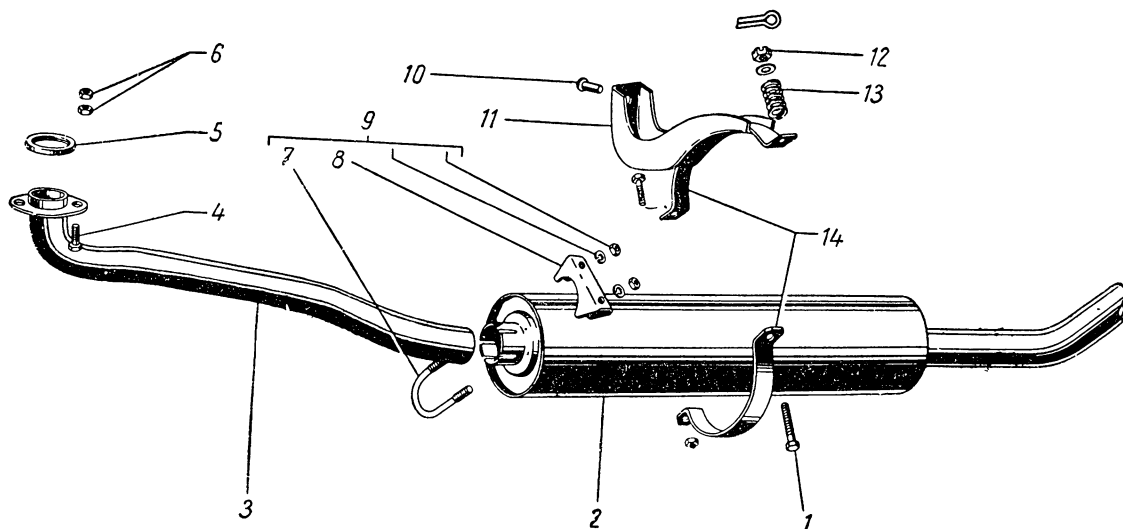


Фиг. 26. Управление подачи топлива (акселератор).

№ фигуры	№ позиции на фигуре	№ детали	Наименование	Количество		
				ГАЗ-51А	ГАЗ-63	ГАЗ-63А
26	3	М-9706-А	Зажим оболочки тяги	1	1	1
	1	220105-П8	Винт М6×16 крепления важима	1	1	1
	4	251104-П8	Гайка М6	1	1	1
	8	201417-П8	Болт М6×16 крепления кронштейна	1	1	1
	10	251261-П	Гайка М6	1	1	1
	9	252134-П2	Шайба пружинная 6	1	1	1
	29	40-1108119	Тяга воздушной заслонки карбюратора в сборе	1	1	1
		40-1108102	Тяга воздушной заслонки с ручкой в сборе	1	1	1
	11	51-1108120	Тяга ручного управления подачей топлива в сборе	1	1	1
		51-1108127	Тяга ручного управления подачей топлива с ручкой в сборе	1	1	1
	12	250615-П8	Гайка М12 крепления тяг воздушной заслонки и ручного управления подачей топлива	2	2	2
	30	252177-П8	Шайба пружинная 12	2	2	2
	6	11-700788	Обойма уплотнителя тяг на щитке передка	1	1	1
	7	51-1108110	Уплотнитель обочек тяг воздушной заслонки и ручного управления подачей топлива	1	1	1
	5	240837-П8	Винт М5×15 крепления обоймы уплотнителя тяг к щитку передка	2	2	2
	27	51-1108121-Б	Кронштейн рычага ручного управления подачей топлива	1	1	1
	14	51-1108122	Рычаг ручного управления подачей топлива в сборе	1	1	1
	13	222496-П8	Винт М5×8 крепления тяги	1	1	1
	26	260034-П8	Палец 8×25 рычага	1	1	1
	258038-П	Шплинт 3×15	1	1	1	
Подгруппа 1109. Воздушный фильтр						
17	18	51А-1109010	Фильтр воздушный в сборе	1	1	1
		51А-1109013	Крышка воздушного фильтра с корпусом фильтрующего элемента в сборе	1	1	1
	16	51А-1109033	Корпус воздушного фильтра в сборе	1	1	1
	12	51А-1109045	Патрубок крепления воздушного фильтра в сборе	1	1	1
	17	21-1109042	Прокладка горловины воздушного фильтра	1	1	1
	15	21-1109129	Прокладка патрубка крепления воздушного фильтра	1	1	1
	19	251512-П8	Гайка-барашек М6 крепления воздушного фильтра	1	1	1
		252037-П8	Шайба 6	1	1	1
	11	20-1109060-А	Прокладка между патрубком крепления воздушного фильтра и карбюратором	1	1	1
	14	201454-П8	Болт М8×16 крепления патрубка воздушного фильтра к карбюратору	4	4	4
	13	252135-П2	Шайба пружинная 8	4	4	4
	7	51А-1109142	Кронштейн крепления воздушного фильтра	1	1	1
	8	210131-П8	Болт М8×18 крепления кронштейна	1	1	1
		250511-П8	Гайка М8	1	1	1
		252135-П2	Шайба пружинная 8	1	1	1

Группа 12. СИСТЕМА ВЫПУСКА ГАЗОВ

№ фигуры	№ детали на фигуре	№ детали	Наименование	Количество		
				ГАЗ-51А	ГАЗ-63	ГАЗ-63А
Подгруппа 1201. Глушитель						
27	2	51А-1201010	Глушитель в сборе	1	1	1
Подгруппа 1203. Трубы и подвеска глушителя						
27	3	51А-1203010	Труба глушителя приемная с фланцем в сборе	1	1	1
	5	11-5270	Прокладка фланца приемной трубы глушителя	1	1	1
	4	200319-П	Болт М10×50 крепления приемной трубы глушителя к выпускной трубе	2	2	2
	6	250536-П	Гайка М10 латунная	4	4	4
	11	51-1203041	Кронштейн крепления глушителя к раме	1	1	1
	10	252803-П	Заклепка 9,5×24 крепления глушителя к раме	2	2	2
	14	51-1203043	Хомут крепления глушителя к раме	2	2	2
	13	А-7594	Пружина хомута кронштейна глушителя	1	1	1
		201480-П8	Болт М8×30 крепления хомута глушителя к кронштейну	1	1	1
		250511-П8	Гайка М8	1	1	1
	1	205429-П8	Болт М8×48 крепления хомута и пружины к кронштейну	1	1	1
	12	250867-П8	Гайка М8	1	1	1
		252005-П8	Шайба 9	1	1	1
		258014-П	Шплинт 2×20	1	1	1
	9	51-1203030	Хомут приемной трубы глушителя в сборе	1	1	1
	7	51-1203033	Стремянка хомута приемной трубы глушителя	1	1	1
		250511-П8	Гайка М8 стремянки хомута	2	2	2
		252135-П8	Шайба пружинная 8	2	2	2
	8	11-5249-А	Хомут приемной трубы глушителя	1	1	1



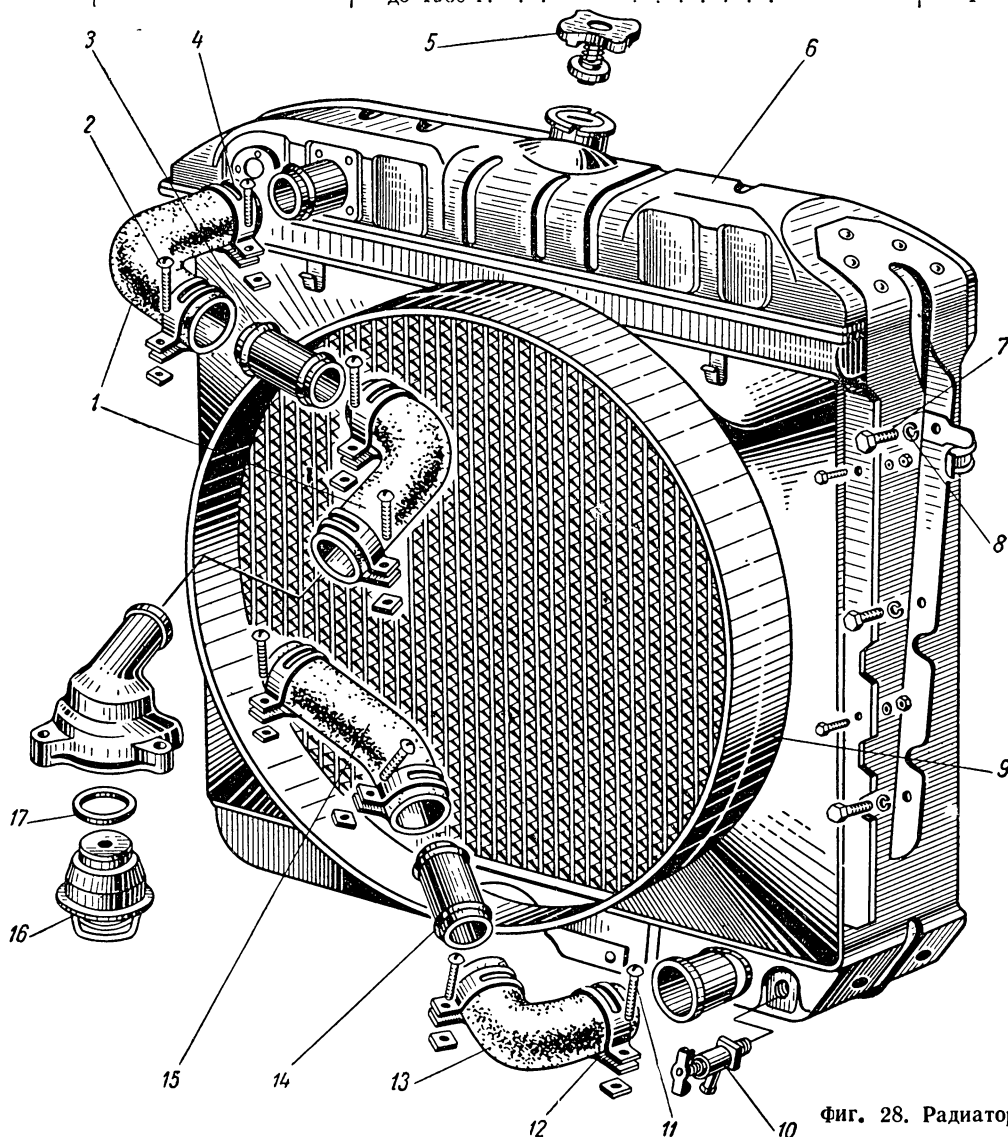
Фиг. 27. Глушитель.

Группа 13. СИСТЕМА ОХЛАЖДЕНИЯ

№ фигуры	№ позиции на фигуре	№ детали	Наименование	Количество		
				ГАЗ-51А	ГАЗ-63	ГАЗ-63А

Подгруппа 1301. Радиатор

28		ВК-51А-1301006 ВК-51А-1301165	Радиатор в сборе	1	—	—
			Комплект деталей, включая радиатор, для установки на автомобили выпуска до 1960 г.	1	—	—
	7	201454-П8	Болт М8×16 крепления радиатора	6	6	6
	8	252135-П2	Шайба пружинная 8	6	6	6
	6	63-1301006-Б ВК-63-1301165	Радиатор в сборе	—	1	1
			Комплект деталей, включая радиатор, для установки на автомобили выпуска до 1960 г.	—	1	1



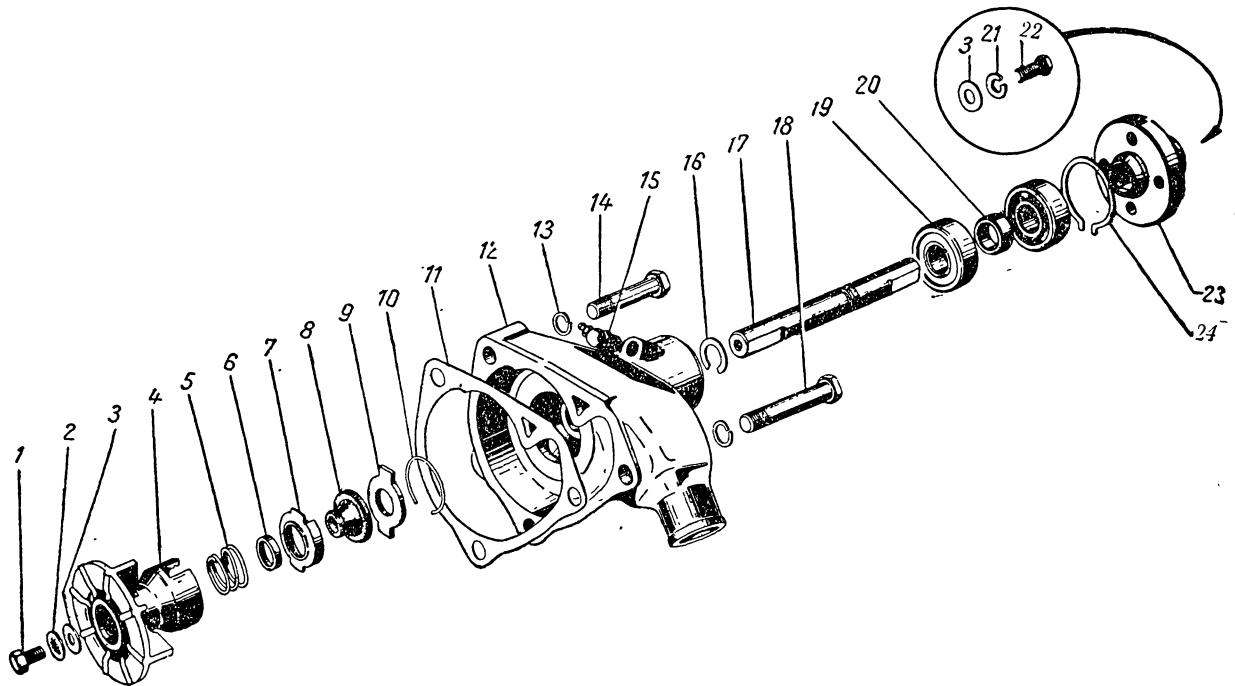
Фиг. 28. Радиатор.

Примечания. 1) поз. 16 и 17 — см. в подгруппе 1306; 2) поз. 9 — см. в подгруппе 1309-А.

№ фигуры	№ позиции на фигуре	№ детали	Наименование	Количество			
				ГАЗ-51А	ГАЗ-63	ГАЗ-63А	
Подгруппа 1303. Трубопроводы и шланги							
28	1	21-1303010	Шланг радиатора подводящий	2	2	2	
	4	297410-П8	Хомут подводящего шланга радиатора	4	4	4	
	3	51А-1303012	Труба радиатора подводящая	1	1	1	
	2	220086-П8	Винт М5×30 хомута	4	4	4	
		251084-П8	Гайка М5	4	4	4	
	14	51А-1303018	Труба радиатора отводящая	1	1	1	
	15	51А-1303030	Шланг радиатора отводящий	1	1	1	
	13	51А-1303025	Шланг радиатора отводящий	1	1	1	
	12	288016-П8	Хомут отводящего шланга радиатора	4	4	4	
		220088-П8	Винт М5×35 хомута	4	4	4	
		251084-П8	Гайка М5	4	4	4	
Подгруппа 1304. Пробка радиатора							
28	5	52-1304010	Пробка радиатора в сборе	1	1	1	
Подгруппа 1305. Сливной краник							
28	10	51-1305010	Краник радиатора сливной в сборе	1	1	1	
18	16	51-1305040	Краник котла пускового подогревателя сливной в сборе	1	1	1	
	2	51-1305025-Д	Рычаг управления сливным краником котла пускового подогревателя	1	1	1	
		252004-П2	Шайба 6	1	1	1	
		258001-П	Шплинт 1,5×12	1	1	1	
		51А-1305025*	Рычаг управления сливным краником водяной рубашки блока	1	1	1	
		51А-1305030*	Кронштейн рычага управления сливным краником	1	1	1	
Подгруппа 1306. Термостат системы охлаждения							
28	16	20-1306010	Термостат системы охлаждения в сборе	1	1	1	
	17	20-1306040	Прокладка термостата	1	1	1	
Подгруппа 1307-А. Водяной насос							
29	12	12-1307010-Г	Насос водяной в сборе	1	1	1	
		12-1307015-Г	Корпус водяного насоса	1	1	1	
		ВК-12-1300101	Комплект деталей для ремонта водяного насоса (состоит из деталей 11-8515-А3, 12-1307041-А3 и 12-1307048 по 1 шт.)	1	1	1	
			12-1307019-Б	Валик водяного насоса с внутренним стопорным кольцом в сборе	1	1	1
	17		12-1307023-Б1	Валик водяного насоса	1	1	1
	4		12-1307032-Б1	Крыльчатка водяного насоса	1	1	1
	5		12-1307034-А2	Пружина сальника крыльчатки водяного насоса упорная	1	1	1
	6		11-8528-Б	Кольцо манжеты сальника крыльчатки	1	1	1
	9		12-1307041-А3	Шайба сальника крыльчатки уплотнительная	1	1	1
	10		12-1307042	Кольцо сальника крыльчатки стопорное	1	1	1
	8		11-8515-А3	Манжета сальника крыльчатки	1	1	1
	7		12-1307052-Б	Обойма сальника крыльчатки	1	1	1
	19		12-1307027	Подшипник водяного насоса	1	1	1

* Устанавливается при отсутствии котла пускового подогревателя.

№ фигуры	№ позиции на фигуре	№ детали	Наименование	Количество		
				ГАЗ-51А	ГАЗ-63	ГАЗ-63А
29	20	12-1307025	Втулка подшипников распорная	1	1	1
	24	12-1307028-Б	Кольцо подшипника водяного насоса стопорное наружное	1	1	1
	16	12-1307029	Кольцо подшипника водяного насоса стопорное внутреннее	1	1	1
	23	12-1307024-В	Ступица шкива водяного насоса и вентилятора	1	1	1
	11	12-1307048	Прокладка корпуса водяного насоса	1	1	1
	15	264020-П8	Пресс-масленка подшипника водяного насоса клапанная	1	1	1
	1	201238-П8	Болт М8×14 валика водяного насоса	1	1	1
	3	293277-П8	Шайба 8,5	2	2	2
	2	252175-П8	Шайба пружинная 8 с внутренними зубцами	1	1	1
	21	252135-П2	Шайба 8 болта крепления ступицы пружинная	1	1	1
	18	201295-П8	Болт М10×65 водяного насоса	1	1	1
	14	201290-П8	Болт М10×45 водяного насоса	2	2	2
	13	252136-П2	Шайба пружинная 10	3	3	3
	22	201455-П8	Болт М8×18 крепления ступицы	1	1	1

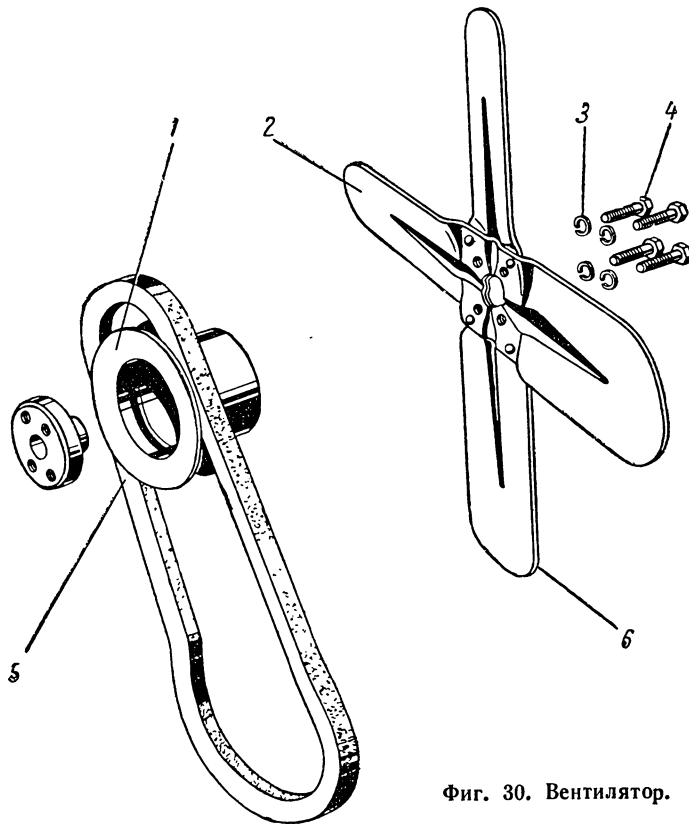


Фиг. 29. Водяной насос.

Подгруппа 1308. Вентилятор

30	2	ВК-51-1308010-А	Комплект лопастей вентилятора	1	1	1
	1	51-1308025-А	Шкив вентилятора	1	1	1
	4	201454-П8	Болт М8×16 вентилятора	4	4	4

№ фигуры	№ позиции на фигуре	№ детали	Наименование	Количество		
				ГАЗ-51А	ГАЗ-63	ГАЗ-63А
30	3	252135-П2	Шайба 8 болта вентилятора пружинная	4	4	4
	5	12-1308020	Ремень вентилятора и водяного насоса	1	1	1



Фиг. 30. Вентилятор.

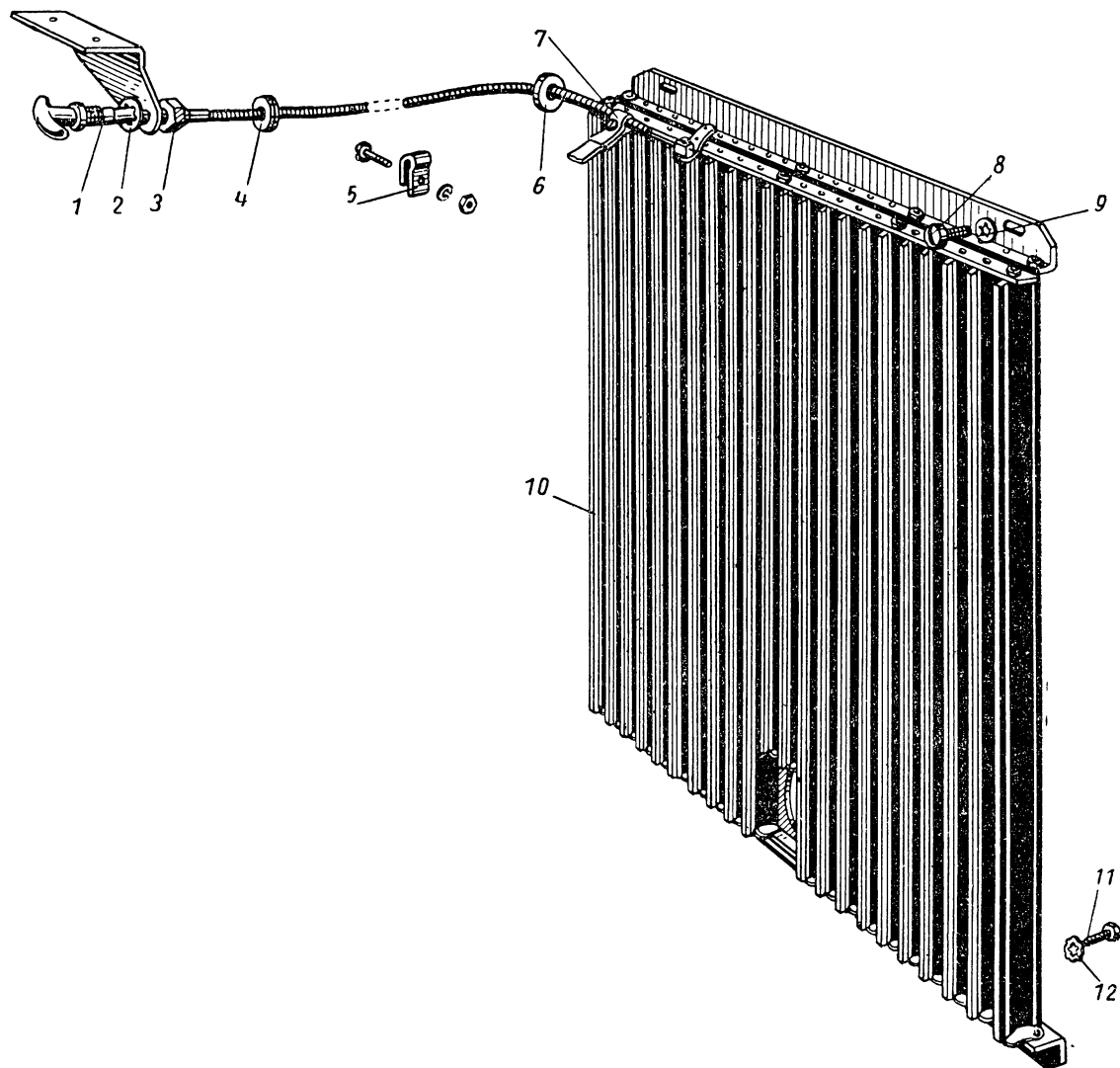
Подгруппа 1309-А. Кольцо вентилятора

28	9	63-1309010-Б1	Кольцо вентилятора в сборе	1	1	1
----	---	---------------	--------------------------------------	---	---	---

Подгруппа 1310. Жалюзи радиатора

31	10	51-1310110-Г	Жалюзи радиатора в сборе	1	1	1
	8	222580-П8	Винт М8×12 крепления жалюзи	2	2	2
	11	201458-П8	Болт М8×25 крепления жалюзи	3	3	3
	9	252175-П8	Шайба пружинная 8 с внутренними зубцами	2	2	2
	12	293270-П8	Шайба пружинная 8	3	3	3
	1	51-1310210	Тяга управления жалюзи в сборе	1	1	1
	3	250634-П8	Гайка 1М×14 крепления тяги управления жалюзи	1	1	1
	2	252178-П8	Шайба пружинная 14 с внутренними зубцами	1	1	1
6	70-143187	Втулка оболочки тяги управления жалюзи	1	1	1	

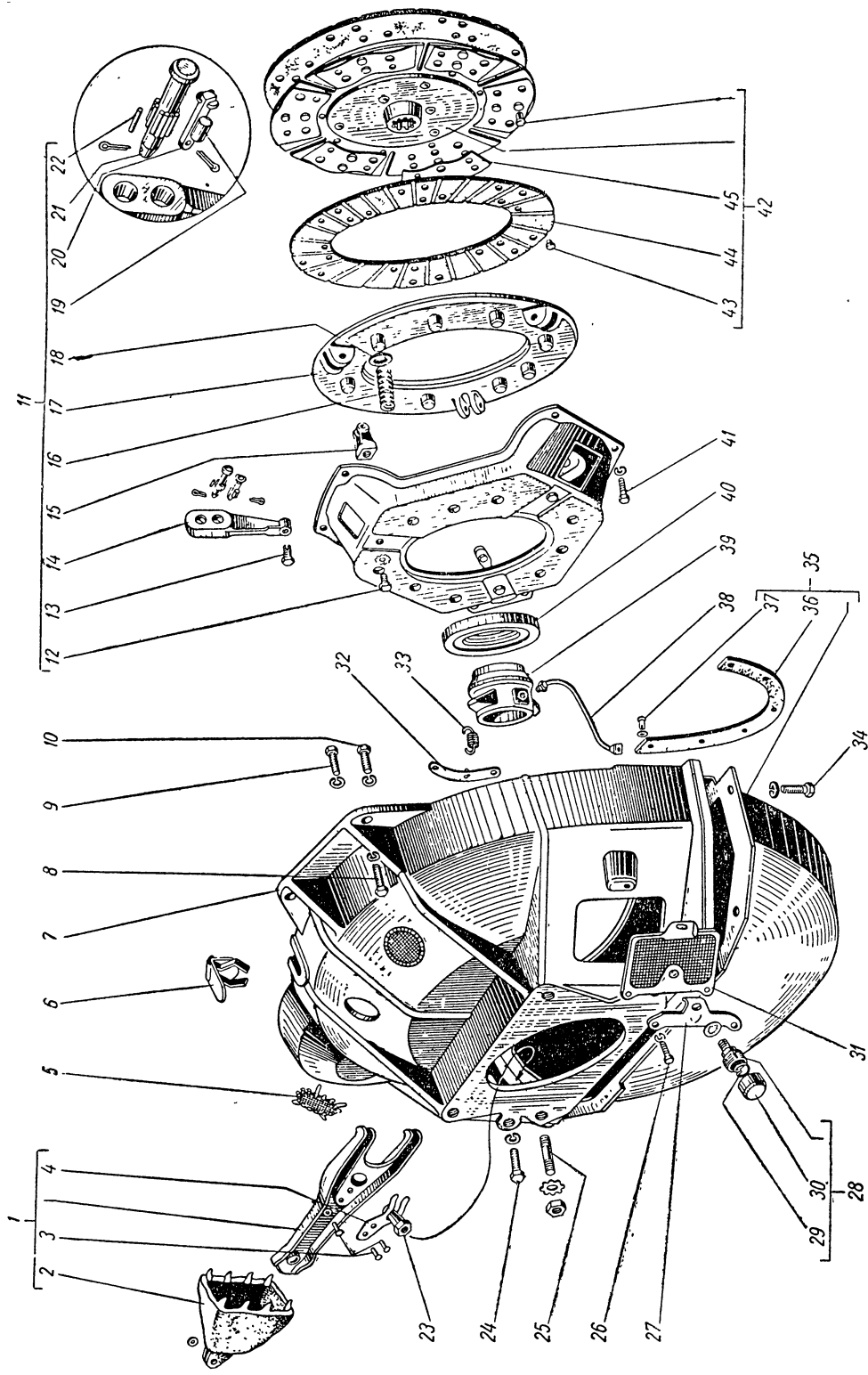
№ фигуры	№ позиции на фигуре	№ детали	Наименование	Количество			
				ГАЗ-51А	ГАЗ-63	ГАЗ-63А	
31	4	М-14570 51-1310230	Втулка оболочки тяги управления жалюзи	1	1	1	
	7	М-9706-А 220105-П8 251104-П8 252134-П2	Кронштейн крепления тяги управления жалюзи радиатора	1	1	1	
			Зажим оболочки тяги	1	1	1	
			Винт М6×16 крепления зажима	1	1	1	
	5	21-8406194 220105-П8 250508-П8	Гайка М6	1	1	1	
			Шайба пружинная 6	1	1	1	
			Скоба крепления оболочки тяги управления жалюзи к левой панели	1	1	1	
			Винт М6×16 крепления скобы	1	1	1	
				Гайка М6	1	1	1



Фиг. 31. Жалюзи радиатора.

Группа 16. СЦЕПЛЕНИЕ

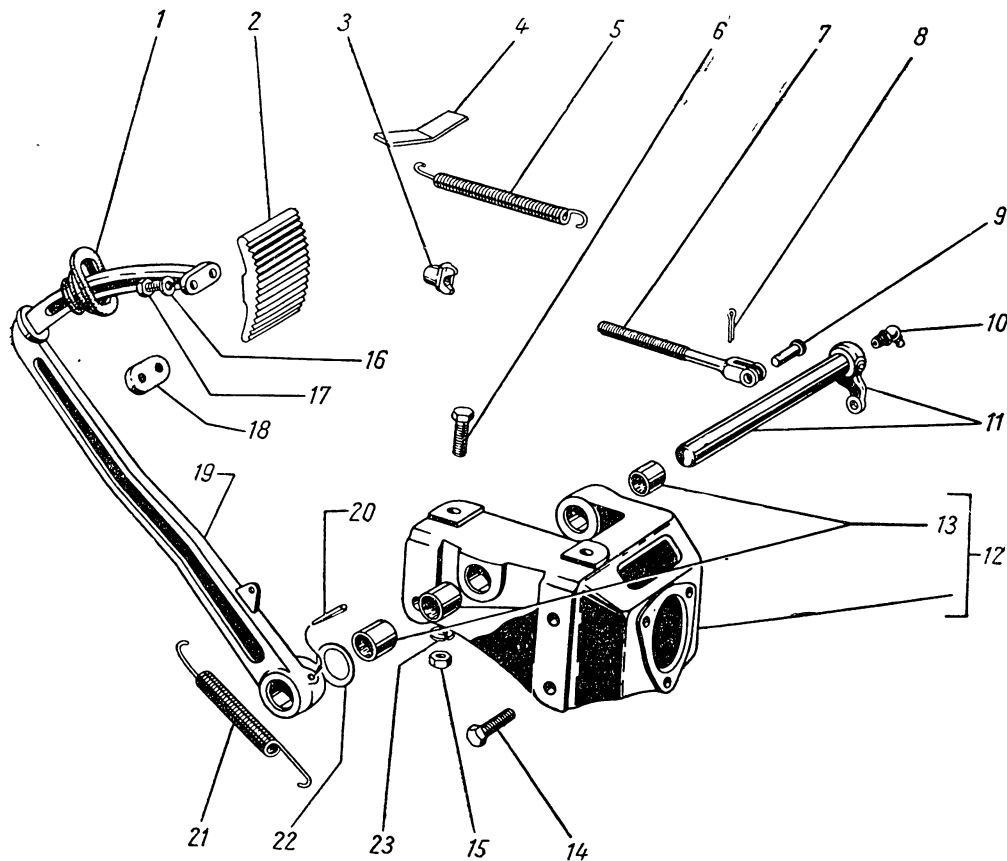
№ фигуры	№ позиции на фигуре	№ детали	Наименование	Количество			
				ГАЗ-51А	ГАЗ-63	ГАЗ-63А	
Подгруппа 1601. Сцепление							
32	7	51-1601015-Z	Картер сцепления (верхняя часть) . . .	1	1	1	
	9	201285-П8	Болт М10×32 крепления картера сцепления нижний	2	2	2	
	8	201283-П8	Болт М10×28 крепления картера верхний	2	2	2	
			252136-П2	Шайба пружинная 10	4	4	4
	10	201326-П8	Болт М12×32 крепления картера сцепления	2	2	2	
			252157-П2	Шайба пружинная 12	2	2	2
	25	216298-П	Шпилька крепления картера коробки передач к картеру сцепления	4	4	4	
			250551-П8	Гайка М14	4	4	4
			252178-П8	Шайба пружинная 14 с внутренними зубцами	4	4	4
	6	51-1601034-А	Крышка люка установки зажигания в сборе	1	1	1	
	5	51-1601025-А	Сетка вентиляционных окон картера сцепления в сборе	4	4	4	
	31	51-1601028	Сетка бокового люка картера сцепления в сборе	1	1	1	
	26	201416-П8	Болт М6×12 крепления сетки бокового люка к картеру сцепления	3	3	3	
			252154-П2	Шайба пружинная 6	3	3	3
	35	11-7503	Картер сцепления (нижняя часть) в сборе	1	1	1	
	36	11-7608	Прокладка между картером сцепления и картером двигателя	1	1	1	
	37	255037-П8	Заклепка крепления прокладки к нижней части картера сцепления	6	6	6	
	34	201454-П8	Болт М8×16 крепления нижней части картера сцепления к верхней	8	8	8	
			252155-П2	Шайба пружинная 8	8	8	8
	11	51-1601090-Б	Диск сцепления нажимной с кожухом в сборе	1	—	—	
			52-1601090	Диск сцепления нажимной с кожухом в сборе	—	1	1
	41	290656-П2	Болт М8×30 крепления кожуха сцепления	6	6	6	
			252135-П2	Шайба пружинная 8	6	6	6
	17	11-7566	Диск сцепления нажимной	1	—	—	
			52-1601093	Диск сцепления нажимной	—	1	1
	14	51-1601095	Рычаг нажимного диска сцепления оттяжной	3	—	—	
			52-1601095	Рычаг нажимного диска сцепления оттяжной	—	3	3
	13	11-7575	Винт оттяжного рычага нажимного диска сцепления регулировочный	3	3	3	
	15	20-1601108	Вилка оттяжного рычага нажимного диска сцепления опорная	3	3	3	
	12	290634-П2	Болт М8×14 крепления опорной вилки	3	3	3	
			252235-П8	Шайба пружинная 8 с наружными зубцами	3	3	3
	19	11-7583	Ролик вилки оттяжного рычага нажимного диска сцепления опорный	3	3	3	



Фиг. 32. Сцепление.

№ фигуры	№ позиции на фигуре	№ детали	Наименование	Количество		
				ГАЗ-51А	ГАЗ-63	ГАЗ-63А
32	20	11-7586	Палец опорной вилки оттяжного рычага нажимного диска сцепления	3	3	3
	21	11-7565	Палец игольчатого подшипника оттяжного рычага	3	3	3
	22	11-7569	Игла подшипника оттяжного рычага нажимного диска сцепления	57	57	57
	16	258023-П	Шплинт пальца оттяжного рычага	6	6	6
		51-1601115	Пружина диска сцепления нажимная	9	9	9
	18	51-7572	Пружина диска сцепления нажимная	—	9	9
		11-7567	Шайба нажимной пружины диска сцепления изоляционная	9	9	9
	42	202-7550	Диск сцепления ведомый в сборе	1	—	—
	44	52-1601130	Диск сцепления ведомый в сборе	—	1	1
		51-1601138-Б1	Кольцо диска сцепления фрикционное	2	—	—
	45	52-1601138	Кольцо диска сцепления фрикционное	—	2	2
		11-7574	Пластина диска сцепления пружинная	6	—	—
	43	52-1601135	Пластина диска сцепления пружинная	—	6	6
		253863-П	Заклепка крепления пружинных пластин к диску сцепления	12	12	12
	39	293908-П	Заклепка крепления фрикционных колец	12	24	24
		293912-П	Заклепка крепления фрикционных колец	—	24	24
	33	11-7561-А2	Муфта выключения сцепления	1	1	1
	32	11-7562	Пружина муфты выключения сцепления оттяжная	1	1	1
		51-1601190	Скоба оттяжной пружины муфты выключения сцепления	1	1	1
	40	М-7580	Подшипник выключения сцепления (ГПЗ-788911)	1	1	1
		1	51-1601200	Вилка подшипника выключения сцепления в сборе	1	1
	3	11-7516	Пластина вилки подшипника выключения сцепления удерживающая	1	1	1
		255063-П8	Заклепка крепления удерживающей пластины и чехла к вилке	2	2	2
	23	11-7576	Опора вилки подшипника выключения сцепления шаровая	1	1	1
		24	201521-П8	Болт М10×32 крепления шаровой опоры вилки к картеру сцепления	1	1
	2	252156-П2	Шайба пружинная 10	1	1	1
		11-7522	Чехол вилки подшипника выключения сцепления	1	1	1
	38	11-7557-А2	Шланг смазки подшипника выключения сцепления в сборе	1	1	1
		11-7546	Кронштейн масленки муфты	1	1	1
	27	51-1601250	Масленка подшипника выключения сцепления в сборе	1	1	1
		30	М-7559	Крышка масленки подшипника	1	1
	29	М-7553	Пружина крышки масленки стопорная	1	1	1
252176-П8		Шайба 10 масленки подшипника пружинная	1	1	1	
Подгруппа 1602. Привод выключения сцепления						
33	12	52-1602063	Кронштейн педалей сцепления и тормоза со втулками в сборе	1	1	1
	6	201499-П8	Болт М10×30 крепления кронштейна педалей короткий	3	3	3
	14	201501-П8	Болт М10×35 крепления кронштейна педалей длинный	1	1	1
	15	250512-П8	Гайка М10	4	4	4
	23	252136-П2	Шайба пружинная 10	4	4	4
	13	А-7508-В	Втулка кронштейна педалей	3	3	3

№ фигуры	№ позиции на фигуре	№ детали	Наименование	Количество		
				ГАЗ-51А	ГАЗ-63	ГАЗ-63А
33	11	51-1602052	Валик педалей сцепления	1	1	1
	10	264030-П8	Пресс-масленка валика	1	1	1
	20	258978-П8	Штифт педали сцепления конический	1	1	1
	2	51-3504042	Площадка педали сцепления	1	1	1
	17	201456-П8	Болт М8×20 крепления площадки педали сцепления	2	2	2
	16	252135-П2	Шайба пружинная 8	2	2	2
	22	А-7512	Шайба педалей распорная	1	1	1
	21	М-2472-А	Пружина педали сцепления оттяжная	1	1	1
	1	М-2457	Муфта отверстий пола в местах прохода педалей защитная	1	1	1
	19	51-1602015-З	Педаль сцепления	1	1	1
	18	51-1602070	Буфер педали сцепления	1	1	1
	7	51-1602110-А	Тяга выключения сцепления в сборе	1	1	1
	3	51-7536-А	Гайка тяги выключения сцепления регулирующая	1	1	1
	9	260034-П8	Палец тяги выключения сцепления	1	1	1
	8	258038-П	Шплинт	1	1	1
	5	11-7547	Пружина вилки подшипника выключения сцепления оттяжная	1	1	1
	4	11-7537-А	Скоба оттяжной пружины вилки подшипника выключения сцепления	1	1	1



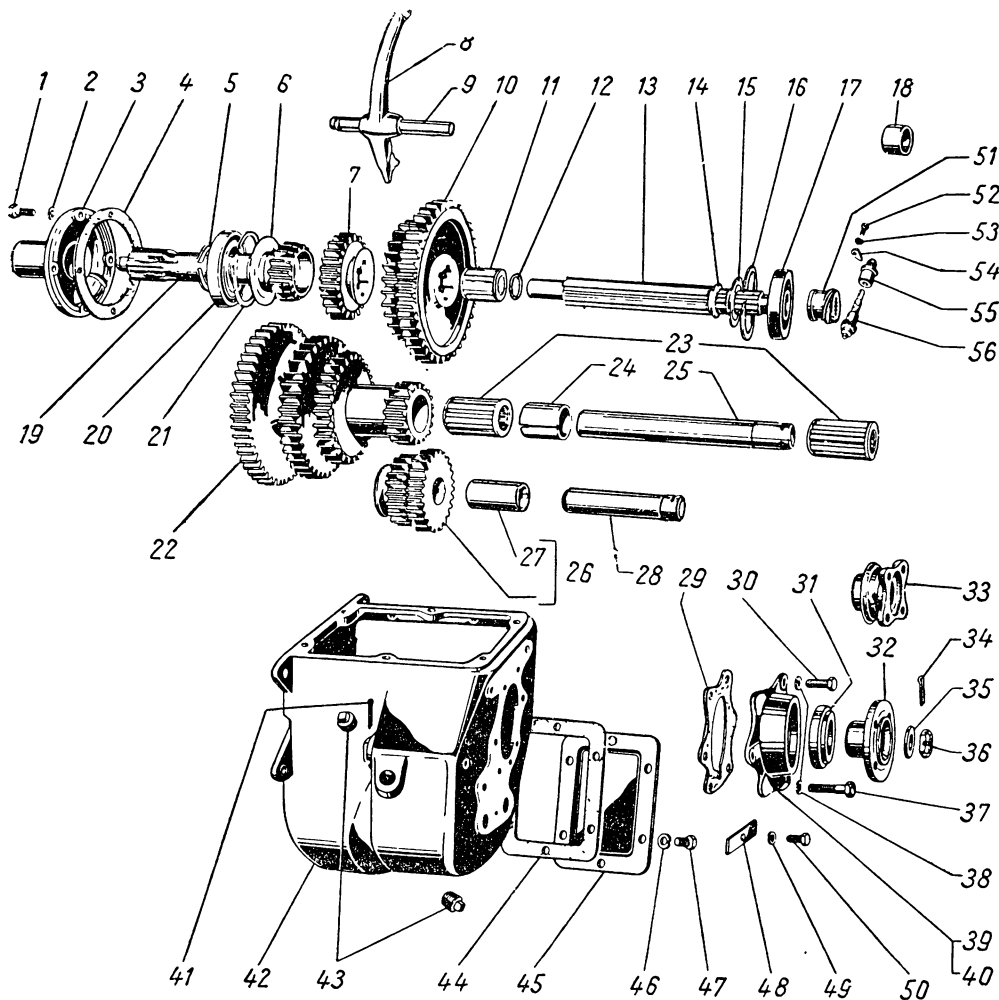
Фиг. 33. Привод выключения сцепления.

Группа 17. КОРОБКА ПЕРЕДАЧ

№ фи- гуры	№ по- зиции на фи- гуре	№ детали	Наименование	Количество		
				ГАЗ-51А	ГАЗ-63	ГАЗ-63А
Подгруппа 1700. Коробка передач в сборе						
		51-1700009	Коробка передач с центральным тормозом в сборе	1	—	—
		51-1700010-Б	Коробка передач в сборе	1	—	—
		63-1700010-Б	Коробка передач в сборе	—	1	—
		63А-1700010	Коробка передач в сборе	—	—	1
Подгруппа 1701. Коробка передач						
34	42	51-1701015-В	Картер коробки передач	1	—	—
		63-1701015	Картер коробки передач	—	1	—
		63А-1701015-Б	Картер коробки передач	—	—	1
	45	АА-7165	Крышка люка добавочного привода картера коробки передач	1	1	1
	44	АА-7166-А	Прокладка крышки люка добавочного привода картера коробки передач	1	1	1
	47	201495-П8	Болт М10×20 крепления крышки люка	6	6	6
	46	252136-П2	Шайба пружинная 10	6	6	6
	43	262513-П	Пробка $\frac{3}{4}$ "-14 наливного и сливного отверстий картера коробки передач	2	2	2
	19	51-7017	Вал коробки передач ведущий (первичный)	1	1	1
	20	АА-7025	Подшипник ведущего вала коробки передач шариковый (ГПЗ-209)	1	1	1
	21	АА-7030	Кольцо подшипника стопорное	1	1	1
	6	АА-7043	Маслоотражатель подшипника	1	1	1
	5	АА-7045	Кольцо подшипника упорное	1	1	1
	4	51-7051	Прокладка крышки подшипника ведущего вала коробки передач	1	1	1
	1	201458-П8	Болт М8×22 крепления крышки подшипника ведущего вала	4	4	4
	2	252155-П2	Шайба пружинная 8	4	4	4
	25	51-7111-А	Ось блока шестерен промежуточного вала коробки передач	1	1	1
	22	51-1701050	Блок шестерен промежуточного вала коробки передач	1	1	1
	24	АА-7115-А2	Втулка подшипников промежуточного вала	1	1	1
	23	АА-7118-А2	Подшипник промежуточного вала коробки передач роликовый (ГПЗ-64905)	2	2	2
	28	АА-7140-А	Ось блока шестерен заднего хода коробки передач	1	1	1
	26	51-1701080-А	Блок шестерен заднего хода	1	1	1
	27	51-1701084-А	Втулка блока шестерен заднего хода	1	1	1
	48	АА-7155	Стопор осей шестерен промежуточного вала и заднего хода коробки передач	1	1	1

№ фи- гуры	№ по- зиции на фи- гуре	№ детали	Наименование	Количество		
				ГАЗ-51А	ГАЗ-63	ГАЗ-63А
34	3	51-7050-Б	Крышка подшипника ведущего вала коробки передач	1	1	1
	50	201495-П8	Болт М10×20 крепления стопора осей	1	1	1
	49	252136-П2	Шайба пружинная 10	1	1	1
	8	АА-7243	Вилка переключения заднего хода коробки пе- редач	1	1	1
	9	АА-7244	Ось вилки переключения заднего хода	1	1	1
	41	258041-П	Шплинт оси стопорный	1	1	1
	13	51-7061-Б	Вал коробки передач главный (вторичный)	1	1	1
	14	АА-7062	Кольцо подшипника вторичного вала упорное	1	1	1
	12	АА-7063	Кольцо роликового подшипника вторичного ва- ла установочное	1	1	1
	17	АА-7065	Подшипник вторичного вала шариковый задний (ГПЗ-307)	1	1	1
	16	АА-7070	Кольцо подшипника вторичного вала стопорное	1	1	1
	18	63-1701076-Б	Кольцо подшипника вторичного вала распор- ное	—	1	1
	15	АА-7080	Маслоотражатель подшипника вторичного вала коробки передач	1	1	1
	11	АА-7120-А2	Подшипник переднего конца вторичного вала коробки передач роликовый (ГПЗ-864904)	1	1	1
	10	51-1701112	Блок шестерен первой и второй передач сколь- зящий	1	1	1
	7	51-1701114	Шестерня третьей и четвертой передач сколь- зящая	1	1	1
	39	51-1701205-Б	Крышка коробки передач задняя	1	—	—
	40	63-1701205-В	Крышка коробки передач задняя	—	1	1
	29	63-1701203-Б	Прокладка задней крышки	1	1	1
	31	51-1701210-А	Сальник вадней крышки в сборе	1	1	1
	30	201283-П8	Болт М10×28 крепления задней крышки	4	—	—
		201283-П8	Болт М10×28 крепления задней крышки	—	3	3
		252136-П2	Шайба пружинная 10	—	3	3
	37	201510-П8	Болт М10×65 крепления задней крышки	1	—	—
	38	252136-П2	Шайба пружинная 10	5	—	—
	32	51-1701240-Д	Муфта вторичного вала коробки передач	1	—	—
	36	292940-П8	Гайка 1М22 крепления вторичного вала коробки передач	1	1	1
	35	51-2402064	Шайба гайки	1	1	1
	34	258055-П	Шплинт	1	1	1
	33	63-1802043-Б	Муфта фланца вторичного вала в сборе	—	1	1
	51	51-3802033	Шестерня привода к спидометру ведущая	1	—	—
	56	51-3802034-Б	Шестерня привода к спидометру ведомая	1	—	—
	55	51-3802030	Штуцер ведомой шестерни спидометра	1	—	—

№ фигуры	№ позиции на фигуре	№ детали	Наименование	Количество		
				ГАЗ-51А	ГАЗ-63	ГАЗ-63А
34	54	51-3802031	Стопор штопера	1	—	—
	52	290490-П8	Болт М6×12 крепления стопора штопера	1	—	—
	53	252154-П2	Шайба пружинная 6	1	—	—

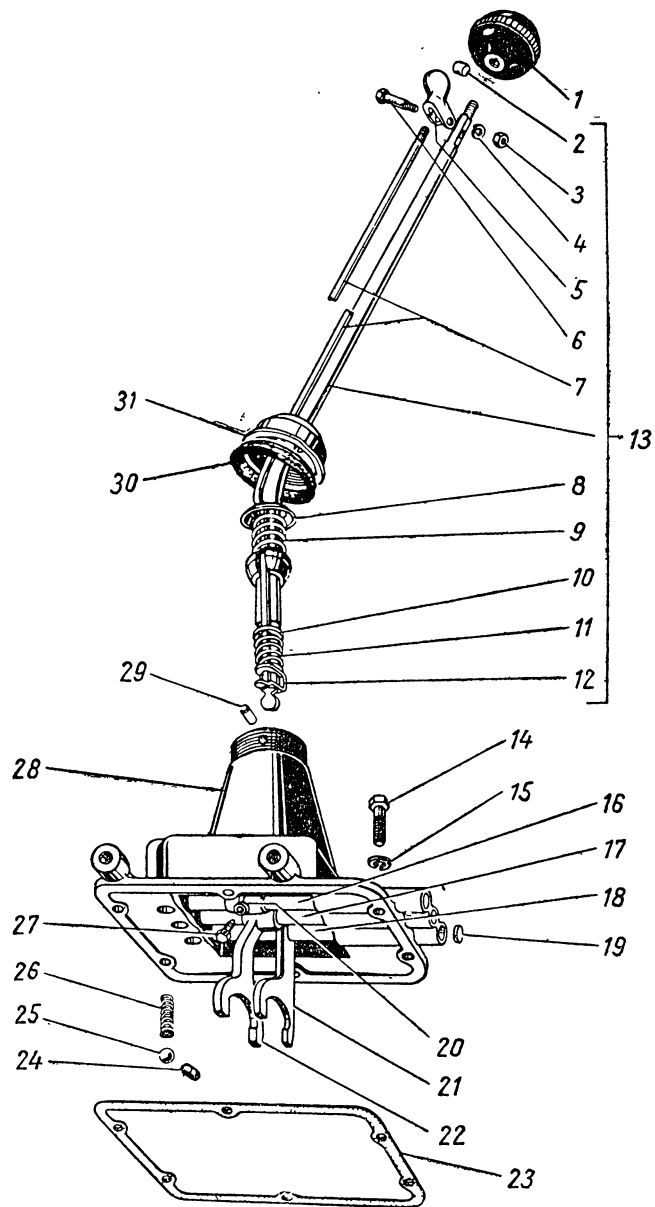


Фиг. 34. Коробка передач.

Подгруппа 1702. Механизм переключения передач

35		51-1702010-Z	Крышка коробки передач верхняя в сборе . .	1	1	1
	23	51-1702016	Прокладка верхней крышки	1	1	1
	14	201497-П8	Болт М10×25 крепления верхней крышки	6	6	6
	15	252136-П2	Шайба пружинная 10	6	6	6

№ фи- гуры	№ по- зиции на фи- гуре	№ детали	Наименование	Количество		
				ГАЗ-51А	ГАЗ-63	ГАЗ-63А
35	28	51-1702015-А	Крышка коробки передач верхняя	1	1	1
	19	260307-П	Заглушка диаметром 20 верхней крышки	6	6	6
	21	АА-7231	Вилка переключения первой и второй передач	1	1	1
	22	АА-7230	Вилка переключения третьей и четвертой пере- дач	1	1	1
	20	51-1702096-В	Головка вилки переключения заднего хода пе- реводная	1	1	1
	18	51-1702040	Шток переключения первой и второй передач	1	1	1
	16	51-1702042	Шток переключения заднего хода	1	1	1
	17	51-1702046-А	Шток переключения третьей и четвертой пере- дач в сборе	1	1	1
	25	263014-П	Шарик диаметром 9,5 мм штоков стопор- ный	3	3	3
	26	ААА-7234	Пружина стопорного шарика штоков	3	3	3
	24	АА-7233-В	Плунжер штоков переключения передач . . .	2	2	2
	27	АА-7245	Винт вилок переключения первой и второй пе- редач и заднего хода стопорный	2	2	2
		АА-7245-Б	Винт вилки переключения третьей и четвертой передач стопорный	1	1	1
	13	51-1702114	Рычаг переключения передач в сборе	1	1	1
	9	АА-7227	Пружина рычага	1	1	1
	8	АА-7228	Седло пружины рычага	1	1	1
	5	АА-7215	Собачка рычага предохранительная	1	1	1
	6	290415-П2	Болт М5×22 предохранительной собачки	1	1	1
	3	250763-П8	Гайка М5 болта	1	1	1
	4	252133-П2	Шайба пружинная 5	1	1	1
	7	51-1702012	Тяга предохранителя рычага переключения пе- редач	1	1	1
	2	63-1803023	Цапфа тяги	1	1	1
	10	АА-7226	Шайба пружины предохранителя	1	1	1
	11	АА-7219	Пружина предохранителя рычага	1	1	1
	12	АА-7218	Предохранитель рычага переключения передач	1	1	1
	31	11-7220	Колпак верхней крышки коробки передач .	1	1	1
	1	51-1703088	Рукоятка рычага переключения передач . . .	1	1	1
	29	АА-7221-В	Цапфа рычага переключения передач . . .	1	1	1
	30	11-7207	Прокладка колпака рычага переключения пе- редач	1	1	1



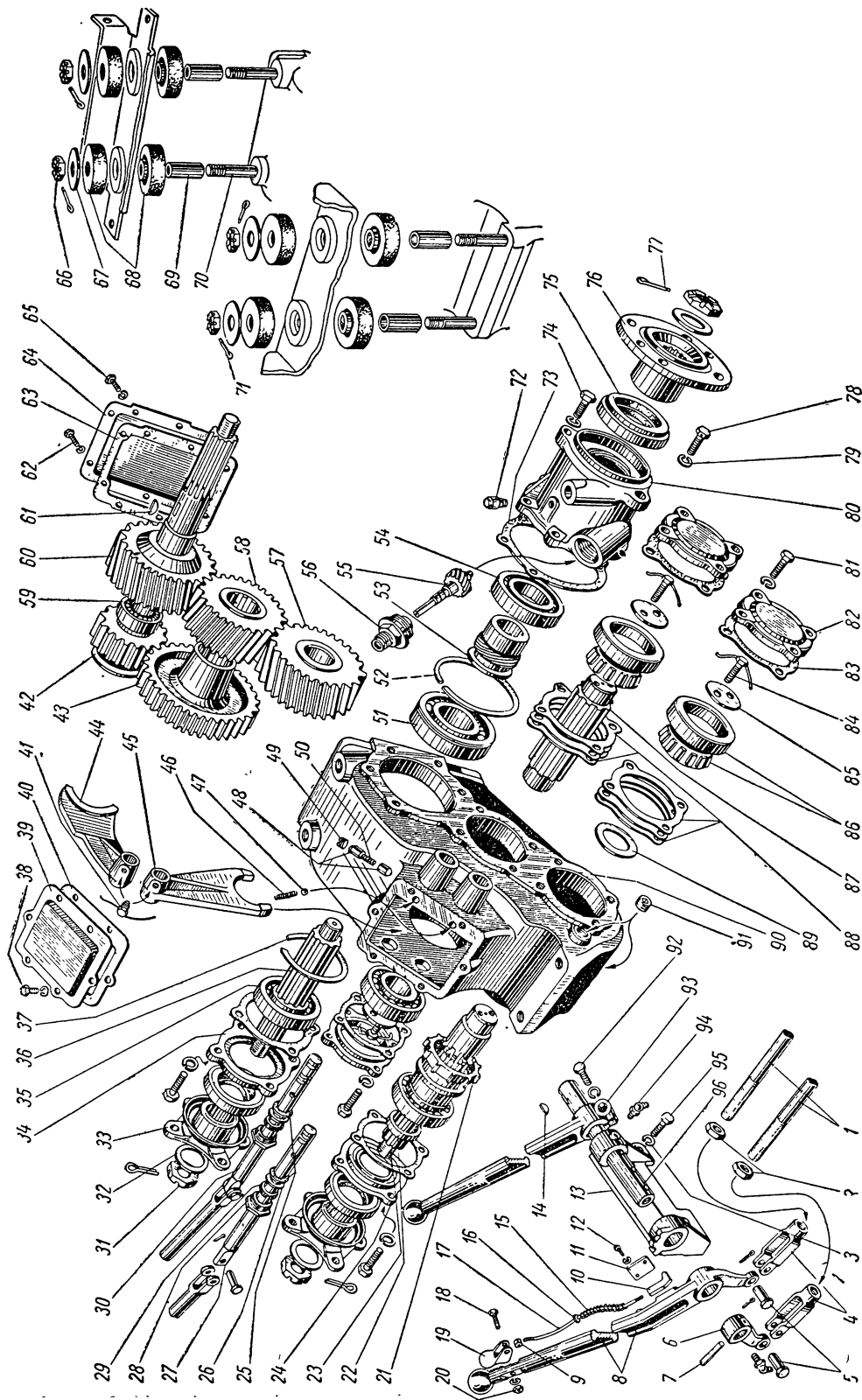
Фиг. 35. Механизм переключения передач.

Группа 18. РАЗДАТОЧНАЯ КОРОБКА

№ фигуры	№ позиции на фигуре	№ детали	Наименование	Количество		
				ГАЗ-51А	ГАЗ-63	ГАЗ-63А
Подгруппа 1800. Раздаточная коробка в сборе						
		63-1800013-Б	Раздаточная коробка в сборе	—	1	1
Подгруппа 1801. Подвеска раздаточной коробки						
36		63-1801010-Б	Кронштейн подвески раздаточной коробки верхний в сборе	—	1	1
		252804-П	Заклепка верхнего кронштейна	—	6	6
		201497-П8	Болт М10×25 крепления верхнего кронштейна	—	—	—
		250512-П8	Гайка М10 болта 201497-П8	—	*	*
		252136-П	Шайба 10,5	—	*	*
		63-1801020-Б	Кронштейн подвески раздаточной коробки нижний в сборе	—	1	1
		252804-П	Заклепка нижнего кронштейна	—	6	6
68		63-1801030	Подушка подвески раздаточной коробки	—	8	8
70		291954-П8	Шпилька подвески раздаточной коробки	—	4	4
66		250871-П8	Гайка М16 шпильки	—	4	4
67		293452-П8*	Шайба 16 гайки	—	4	4
71		258041-П	Шплинт гайки	—	4	4
69		63-1801040	Втулка подушек подвески раздаточной коробки распорная	—	*	*
		201497-П8	Болт М10×25 крепления нижнего кронштейна подвески раздаточной коробки	—	*	*
		250512-П8	Гайка М10 болта	—	*	*
		252136-П	Шайба 10,5 гайки	—	*	*
Подгруппа 1802. Раздаточная коробка						
36	90	63-1802012-Б	Картер раздаточной коробки	—	1	1
	39	63-1802016	Крышка верхнего люка картера	—	1	1
	40	63-1802017	Прокладка крышки верхнего люка картера раздаточной коробки	—	1	1
	38	201452-П8	Болт М8×12 крепления крышки верхнего люка	—	6	6
		252135-П2	Шайба пружинная 8	—	6	6
	64	63-1802018	Крышка бокового люка картера	—	1	1
	63	63-1802019	Прокладка крышки бокового люка картера	—	1	1
	62	201283-П8**	Болт М10×28 крепления крышки длинный	—	2	2
	65	201493-П8	Болт М10×25 крепления крышки короткий	—	6	6
		252136-П2	Шайба 10 болтов 201283-П8 и 201497-П8 пружинная	—	8	8
	91	А-24457	Пробка маслосливного и маслосливного отверстий раздаточной коробки	—	2	2
		260309-П	Заглушка отверстий штоков переключения раздаточной коробки	—	2	2
	36	63-1802025	Вал раздаточной коробки первичный	—	1	1
	35	АА-7065	Подшипник первичного вала шариковый	—	1	1
	37	АА-7070	Кольцо шарикового подшипника стопорное	—	1	1
	34	63-1802028	Крышка подшипника первичного вала раздаточной коробки	—	1	1
	75	51-1701210-А	Сальник первичного вала раздаточной коробки в сборе	—	1	1

* По потребности.

** Применяется для разгерметизации отверстий.



Фиг. 36. Раздаточная коробка.

№ фигу- ры	№ пози- ции на фи- гуре	№ детали	Наименование	Количество		
				ГАЗ-51А	ГАЗ-63	ГАЗ-63А
36	83	63-1802029	Прокладка крышки подшипника первичного вала	—	1	1
	81	201283-П8	Болт М10×28 крепления крышки	—	4	4
		252136-П2	Шайба 10	—	4	4
	42	63-1802040	Шестерня включения заднего моста и понижающей передачи раздаточной коробки скользящая	—	1	1
	33	63-1802043-Б	Муфта фланца первичного вала раздаточной коробки в сборе	—	1	1
	31	292940-П	Гайка крепления муфты фланца	—	1	1
	32	51-2402064	Шайба гайки	—	1	1
		258055-П	Шплинт гайки	—	1	1
	60	63-1802056	Вал раздаточной коробки вторичный	—	1	1
	51	63-1802060	Подшипник вторичного вала шариковый	—	1	1
	59	М-4625	Подшипник направляющего конца первичного вала роликовый	—	1	1
	52	63-1802062	Кольцо подшипника вторичного вала стопорное	—	1	1
	53	63-3802033-Б	Шестерня привода спидометра ведущая	—	1	1
	61	260411-П	Шпонка ведущей шестерни привода к спидометру	—	1	1
	54	А-7025	Подшипник вторичного вала раздаточной коробки задний шариковый	—	1	1
	80	63-1802066-Г	Крышка подшипника вторичного вала	—	1	1
		260305-П	Заглушка отверстия ведомой шестерни привода к спидометру	—	1	1
	75	51-1701210-А	Сальник крышки подшипника вторичного вала раздаточной коробки в сборе	—	1	1
	73	63-1802067	Прокладка крышки подшипника вторичного вала раздаточной коробки	—	1	1
	78	206538-П8	Болт М10×30 крепления крышки вторичного вала с отверстиями для пломбирки спидометра	—	1	1
	74	201285-П8	Болт М10×32 крепления крышки подшипника	—	4	4
	79	252136-П2	Шайба пружинная 10	—	5	5
	76	63-1802076-Г	Муфта фланца вторичного вала раздаточной коробки	—	1	1
	31	292940-П	Гайка крепления муфты фланца	—	1	1
	32	51-2402064	Шайба гайки	—	1	1
	77	258055-П	Шплинт гайки 292940-П	—	1	1
	56	63-3802030	Штуцер гибкого вала привода к спидометру	—	1	1
	55	63-3802034-В	Шестерня привода к спидометру ведомая	—	1	1
	87	63-1802035	Вал раздаточной коробки промежуточный	—	1	1
	58	63-1802088	Шестерня промежуточного вала	—	1	1
	43	63-1802090	Шестерня дополнительной передачи промежуточного вала раздаточной коробки	—	1	1
	86	63-1802092	Подшипник промежуточного вала роликовый конический в сборе	—	2	2
	85	63-1802096	Шайба роликового подшипника промежуточного вала упорная	—	2	2
	84	290751-П	Болт М10×20 крепления роликового подшипника	—	4	4
		258251-П	Шплинт-проволока болта	—	2	2
	82	63-1802098-Б	Крышка роликового подшипника промежуточного вала раздаточной коробки	—	2	2
83	63-1802029	Прокладка крышки роликового подшипника промежуточного вала раздаточной коробки	—	2	2	
81	201283-П8	Болт М10×28 крепления крышек роликовых подшипников	—	8	8	
	252136-П2	Шайба пружинная 10	—	8	8	

№ фигу- ры	№ пози- ции на фи- гуре	№ детали	Наименование	Количество		
				ГАЗ-51А	ГАЗ-63	ГАЗ-63А
36	88	63-1802099	Прокладка крышки заднего роликового подшипника промежуточного вала регулировочная	—	5*	5*
	88	63-1802101	Прокладка крышки подшипников регулировочная	—	5*	5*
	88	63-1802102	Прокладка крышки заднего роликового подшипника промежуточного вала регулировочная	—	5*	5*
	23	63-1802110-Б	Вал привода к переднему мосту раздаточной коробки	—	1	1
	86	63-1802092	Подшипник вала привода к переднему мосту роликовый конический в сборе	—	2	2
	57	63-1802112-А	Шестерня вала привода к переднему мосту раздаточной коробки	—	1	1
	89	63-1802113-А2	Шайба шестерни вала привода к переднему мосту упорная	—	1	1
	21	63-1802116-Б	Муфта включения шестерни привода к переднему мосту раздаточной коробки	—	1	1
	85	63-1802096	Шайба заднего роликового подшипника вала привода к переднему мосту упорная	—	1	1
	84	290751-П	Болт М10×20 крепления заднего роликового подшипника	—	2	2
		258251-П	Шплинт-проволока	—	1	1
	82	63-1802098-Б	Крышка заднего роликового подшипника вала привода к переднему мосту	—	1	1
	24	63-1802118-Г	Крышка переднего роликового подшипника вала привода к переднему мосту	—	1	1
	75	51-1701210-А	Сальник крышки подшипника вала привода к переднему мосту в сборе	—	1	1
	83	63-1802029	Прокладка крышки подшипников вала привода к переднему мосту	—	2	2
	88	63-1802099	Прокладка крышки заднего роликового подшипника вала привода к переднему мосту регулировочная	—	5*	5*
	88	63-1802102	Прокладка крышки заднего роликового подшипника вала привода к переднему мосту регулировочная	—	**	**
	81	201283-П8	Болт М10×28 крепления крышек подшипника вала привода к переднему мосту	—	8	8
		252136-П2	Шайба пружинная 10	—	8	8
	33	63-1802043-Б	Муфта фланца вала привода к переднему мосту раздаточной коробки в сборе	—	1	1
	88	63-1802102	Прокладка крышки подшипников раздаточной коробки регулировочная	—	5*	5*
	22	63-1802121	Кольцо подшипника вала привода к переднему мосту распорное	—	1	1
		63-1802119-В	Кольцо сальника вала привода к переднему мосту маслоотгонное	—	1	1
	31	292940-П	Гайка 1М22 крепления муфты фланца вала привода к переднему мосту	—	1	1
	32	51-2402064	Шайба гайки	—	1	1
		258055-П	Шплинт гайки	—	1	1
	44	63-1802140-Б1	Вилка включения заднего моста и понижающей передачи раздаточной коробки	—	1	1
	45	63-1802142-Б	Вилка включения переднего моста	—	1	1
	30	63-1802150-Б	Шток вилки включения заднего моста и понижающей передачи	—	1	1

* Не более.

** По потребности.

№ фигу- ры	№ пози- ции на фи- гуре	№ детали	Наименование	Количество		
				ГАЗ-51А	ГАЗ-63	ГАЗ-63А
36	27	63-1802152-Б	Шток вилки включения переднего моста . . .	—	1	1
	41	290768-П	Винт вилки включения раздаточной ко- робки стопорный . . .	—	2	2
	47	258253-П	Шплинт-проволока стопорного винта . . .	—	2	2
		263014-П	Шарик диаметром 9,5 мм штоков пере- ключения раздаточной коробки фик- сирующий . . .	—	2	2
	46	ААА-7234	Пружина фиксирующего шарика штоков пере- ключения раздаточной коробки . . .	—	2	2
	48	63-1802155	Ползун штоков переключения раздаточной ко- робки стопорный . . .	—	2	2
	50	М-7234	Пружина стопорных ползунів штоков пере- ключения раздаточной коробки . . .	—	1	1
	49	296482-П	Пробка 1М14×1,5×8 отверстия стопор- ных ползунів раздаточной коробки . . .	—	1	1
	25	63-1802160	Сальник штоков переключения раздаточной коробки . . .	—	2	2
	29	63-1802157-Б	Кольцо сальника штоков переключения раз- даточной коробки уплотнительное . . .	—	2	2
	28	63-1802158-Б	Гайка сальника штоков переключения разда- точной коробки . . .	—	2	2
	26	293510-П	Шайба 20,5 сальника . . .	—	2	2
	72	298430-П	Сапун крышки подшипника вторичного вала раздаточной коробки в сборе . . .	—	1	1

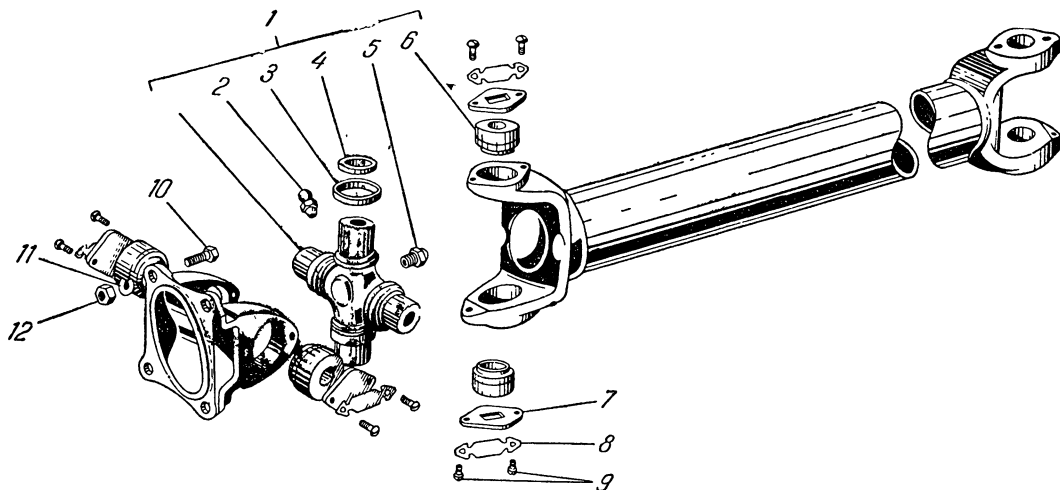
Подгруппа 1803. Механизм переключения раздаточной коробки

36	13	63-1803010-Г	Кронштейн рычагов переключения раздаточ- ной коробки со втулками в сборе	—	1	1
	93	63-1803020-А2	Рычаг включения переднего моста раздаточ- ной коробки	—	1	1
	96	63-1803024-В	Валик рычагов включения переднего моста в сборе	—	1	1
	6	63-1803028-Б	Поводок тяги включения переднего моста раз- даточной коробки	—	1	1
	7	258978-П8	Штифт поводка валика	—	1	1
	14	260411-П	Шпонка рычага	—	1	1
	92	201501-П8	Болт М10×38 рычага стяжной	—	1	1
	94	252136-П2	Шайба пружинная 10	—	1	1
		264030-П8	Пресс-масленка смазки валика вклю- чения переднего моста раздаточной коробки	—	2	2
	95	201540-П8	Болт М12×30 крепления кронштейна рычагов переключения раздаточной ко- робки к коробке передач	—	2	2
	3	252137-П2	Шайба пружинная 12	—	2	2
		63-1803051-Г1	Тяга включения заднего моста и понижающей передней	—	1	1
	1	63-1803052-Б	Тяга включения переднего моста раздаточной коробки в сборе	—	1	1
	4	63-1803058-А	Вилка тяги включения переднего и заднего мостов и понижающей передачи	—	2	2
	2	250559-П2	Контргайка вилки тяги	—	2	2
	5	260057-П8	Палец тяг управления раздаточной ко- робки	—	4	4
8	258025-П	Шплинт пальца	—	4	4	
	63-1803014-Б	Рычаг включения заднего моста и дополни- тельной передачи со втулкой в сборе	—	1	1	
10	63-1803016-А	Защелка рычага включения заднего моста и понижающей передачи раздаточной коробки	—	1	1	

№ фигуры	№ позиции на фигуре	№ детали	Наименование	Количество		
				ГАЗ-51А	ГАЗ-63	ГАЗ-63А
36	11	63-1803017	Планка защелки включения заднего моста и понижающей передачи раздаточной коробки	—	1	1
	12	224600-П8	Винт М5×16 крепления планки	—	2	2
		252153-П	Шайба винта пружинная	—	2	2
	15	63-1803018	Пружина защелки рычага включения заднего моста и понижающей передачи раздаточной коробки	—	1	1
	16	293185-П	Шайба пружины рычага включения раздаточной коробки	—	1	1
	17	63-1803019	Тяга защелки рычага включения заднего моста и понижающей передачи раздаточной коробки	—	1	1
	19	АА-7215	Собачка рычага включения раздаточной коробки предохранительная	—	1	1
	18	290415-П8	Болт предохранительной собачки	—	1	1
	20	250763-П8	Гайка болта	—	1	1
		252133-П2	Шайба пружинная	—	1	1
	9	63-1803023	Цапфа тяги защелки рычага включения раздаточной коробки	—	1	1

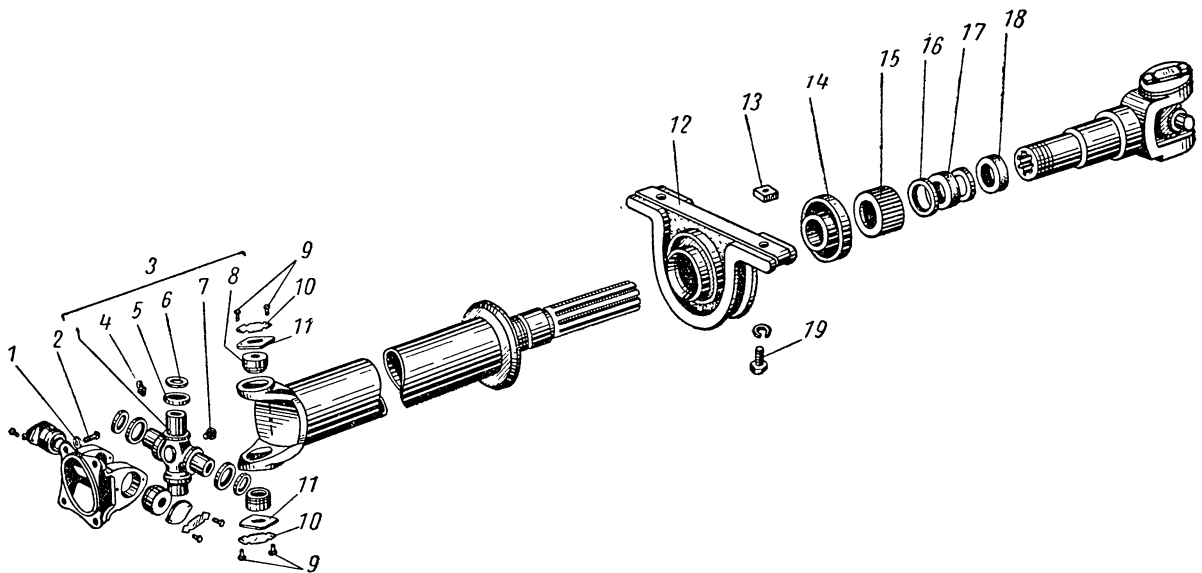
Группа 22. КАРДАНЫЕ ВАЛЫ

№ фигуры	№ пози- ции на фигуре	№ детали	Наименование	Количество			
				ГАЗ-51А	ГАЗ-63	ГАЗ-63А	
Подгруппа 2201. Карданный вал							
37	10	ВК-51А-2200009	Валы карданные в комплекте	1	—	—	
		52-2201010	Вал карданный в сборе	1	—	—	
		290863-П8	Болт М12×32 крепления фланца кардана	4	—	—	
		12	251815-П8	Гайка М12	4	—	—
		11	252137-П2	Шайба пружинная 12	4	—	—
		1	51-2201025-А	Крестовина кардана с сальниками и подшипниками в сборе	1	—	—
		3	51-4919	Обойма сальника кардана	4	—	—
		4	51-4920	Кольцо сальника кардана пробковое . .	4	—	—
		5	296780-П8	Клапан крестовины кардана пре- дохранительный	1	—	—
		2	264072-П8	Пресс-масленка крестовины кар- дана	1	—	—
		6	51-4924	Подшипник кардана в сборе (ГПЗ-804704)	4	—	—
39	2	51-4930	Крышка подшипника кардана	4	—	—	
		8	51-4931	Пластина болтов крепления крышки подшипника кардана стопорная . . .	4	—	—
		9	201416-П8	Болт М6×12 крепления крышки подшипника	8	—	—
		63-2201010-А3	Вал карданный задний в сборе	—	1	1	
		290863-П8	Болт М12×1,25×32 крепления фланца кардана	—	8	8	
		17	251815-П8	Гайка М12×1,25	—	4	4
		1	252137-П2	Шайба диаметром 12 пружинная . .	—	8	8
		3	51-2201025-А	Крестовина кардана с сальниками и под- шипниками в сборе	—	2	2
		5	51-4919	Обойма сальника кардана	—	8	8
		6	51-4920	Кольцо сальника кардана пробковое . .	—	8	8
		7	296780-П8	Клапан крестовины кардана пре- дохранительный	—	2	2
4	264072-П8	Пресс-масленка крестовины кар- дана	—	2	2		
8	51-4924	Подшипник кардана в сборе (ГПЗ-804704)	—	8	8		
11	51-4930	Крышка подшипника кардана	—	8	8		

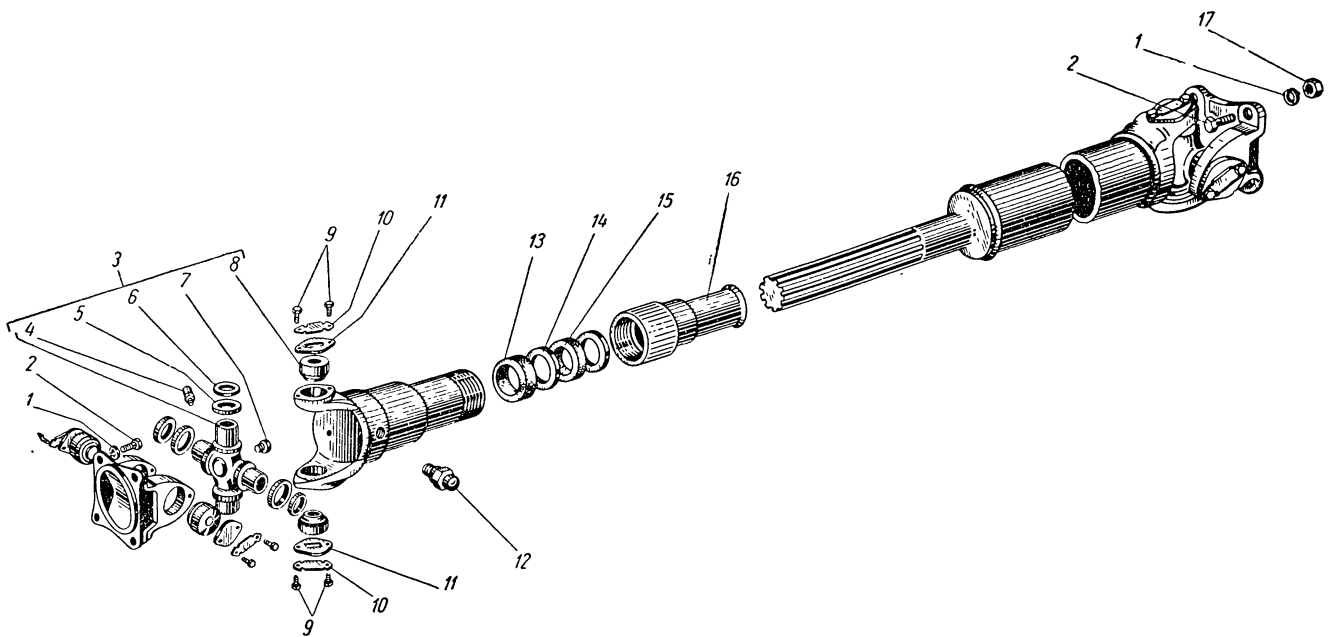


Фиг. 37. Передний карданный вал для автомобиля ГАЗ-51А.

№ фигуры	№ пози- ции на фигуре	№ детали	Наименование	Количество		
				ГАЗ-51А	ГАЗ-63	ГАЗ-63А
39	10	51-4931	Пластина болта крепления крышки кардана стопорная	—	8	8
	9	201416-П8	Болт М6×12 крепления крышки подшипника кардана	—	16	16
	16	62-2201086	Обойма скользящей вилки кардана в сборе	—	1	1
	15	52-2201088	Кольцо сальника скользящей вилки уплотнительное наружное	—	1	1
	14	51А-2201089	Шайба сальника скользящей вилки отражательная	—	2	2
	13	51А-2201085	Кольцо сальника скользящей вилки уплотнительное внутреннее	—	1	1
Подгруппа 2202. Промежуточный карданный вал						
38; 39	2; 2	51А-2202010	Вал карданный промежуточный с карданами и опорой в сборе	1	—	—
		63-2202010-А2 290863-П8	Вал карданный промежуточный в сборе . Болт М12×32 крепления фланца кардана к фланцу главного вала коробки передач	— 4	1	1
39 38; 39	17 1; 1 3; 3	251815-П8	Гайка М12	—	8	8
		252137-П2 51-2201025-А	Шайба пружинная 12 Крестовина кардана с сальниками и подшипниками в сборе	4	8	8
38	5; 5 6; 6 7	51-4919	Обойма сальника кардана	8	8	8
		51-4920 296780-П	Кольцо сальника кардана пробковое . Клапан крестовины кардана предохранительный	8 2	8 —	8 —
39	7	296780-П8	Клапан крестовины кардана предохранительный	—	2	2
38; 39	4; 4	264072-П8	Пресс-масленка крестовины кардана	2	2	2
		51-4924 51-4930 51-4931	Подшипник кардана в сборе (ГПЗ-804704) Крышка подшипника кардана Пластина болта крепления крышки подшипника кардана стопорная	8 8 8	8 8 8	8 8 8
38	9; 9 12 19	201416-П8	Болт М6×12 крепления крышки подшипника кардана	16	16	16
		52-2202080-А 201561-П8	Опора промежуточного вала в сборе . Болт М12×25 крепления кронштейна опоры	1 2	—	—
38; 39	15; 16 18; 13 17; 15 16; 14	292818-П8 252137-П2 52-2202085-А 52-2202083	Гайка М12 Шайба пружинная 12 Подушка опоры промежуточного вала . Подшипник опоры промежуточного вала (ГПЗ-180508)	2 2 1 1	— — — —	— — — —
		52-2201087 51А-2201085 52-2201088 51А-2201089	Обойма сальника скользящей вилки кардана Кольцо сальника скользящей вилки уплотнительное внутреннее Кольцо сальника скользящей вилки уплотнительное наружное Шайба сальника скользящей вилки отражательная	1 1 1 2	1 1 1 2	1 1 1 2
38 39	14 12	52-2202024 264072-П8	Отражатель задний Пресс-масленка	1 —	— 1	— 1
Подгруппа 2203. Передний карданный вал						
39	2	63-2201010-А3 290863-П8	Вал карданный передний в сборе . . . Болт М12×1,25×32 крепления фланца кардана	— —	1 8	1 8



Фиг. 38. Промежуточный карданный вал для автомобиля ГАЗ-51А.



Фиг. 39. Промежуточный и передний карданные валы для автомобилей ГАЗ-63 и ГАЗ-63А.

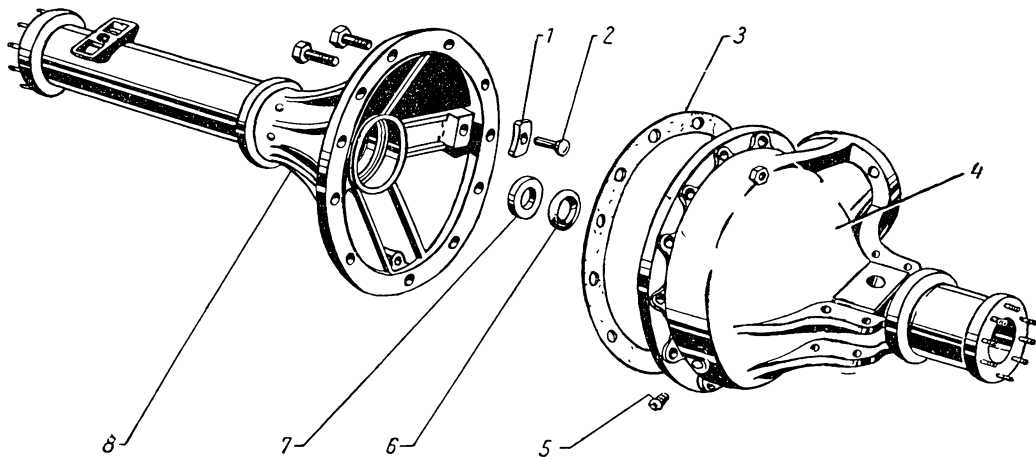
№ фируры	№ пози- ции на фигуре	№ детали	Наименование	Количество		
				ГАЗ-51А	ГАЗ-63	ГАЗ-63А
39	17	251815-П8	Гайка М12×1,25	—	8	8
	1	252137-П2	Шайба пружинная 12	—	8	8
	3	51-2201025-А	Крестовина кардана с сальниками и подшипниками в сборе	—	2	2
	5	51-4919	Обойма сальника кардана	—	8	8
	6	51-4920	Кольцо сальника кардана пробковое . .	—	8	8
	7	296780-П8	Клапан крестовины кардана пре- дохранительный	—	2	2
	4	264072-П8	Пресс-масленка крестовины кар- дана	—	2	2
	8	51-4924	Подшипник кардана в сборе (ГПЗ-804704)	—	8	8
	11	51-4930	Крышка подшипника кардана	—	8	8
	10	51-4931	Пластина болта крепления крышки под- шипника кардана стопорная	—	8	8
	9	201416-П8	Болт М6×12 крепления подшип- ника кардана	—	16	16
	16	62-2201086	Обойма скользящей вилки кардана в сборе	—	1	1
	15	52-2201088	Кольцо сальника скользящей вилки уплотнительное наружное	—	1	1
14	51А-2201089	Шайба сальника скользящей вилки от- ражательная	—	2	2	
13	51А-2201085	Кольцо сальника скользящей вилки уплотнительное внутреннее	—	1	1	

Группа 23. ПЕРЕДНИЙ ВЕДУЩИЙ МОСТ

№ фигуры	№ позиции на фигуре	№ детали	Наименование	Количество		
				ГАЗ-51А	ГАЗ-63	ГАЗ-63А
Подгруппа 2300. Передний ведущий мост в сборе						
41	1	63-2300010	Мост передний ведущий с тормозами и ступицами в сборе	—	1	1
		63-2300014	Мост передний ведущий без тормозов и ступиц в сборе	—	1	1
		298430-П	Сапун переднего моста в сборе	—	1	1
		63-2400100	Комплект шестерен главной пары и коробка сателлитов дифференциала переднего моста	—	1	1
		ВК-63-2400095	Комплект шестерен главной пары и коробка сателлитов дифференциала переднего моста с комплектом 51-2400101	—	1	1

Подгруппа 2301. Картер и кожухи полуосей переднего моста

40	4	63-2301010*	Картер переднего моста с кожухом полуоси в сборе	—	1	1
		ВК-63-2300104	Картер переднего моста с кожухом полуоси в сборе	—	1	1
	8	63-2301013-Б*	Крышка картера переднего ведущего моста с кожухом в сборе	—	1	1
		ВК-63-2300105	Крышка картера переднего ведущего моста с кожухом	—	1	1
	2	56-2401080	Винт упора ведомой шестерни главной пары переднего моста, регулировочный в сборе	—	1	1
		250651-П8	Гайка М22×1,5	—	1	1
	7	51-2401034-А2	Сальник полуоси переднего моста в сборе	—	2	2
	6	51-2401042-Б	Втулка сальника полуоси предохранительная	—	2	2
	3	АА-4035-Д	Прокладка среднего моста картонная	—	1	1
		290850-П8	Болт М11×35 картера и крышки картера переднего моста	—	2	2
	25663-С2	Шайба 11,6 болта картера переднего моста	—	2	2	



Фиг. 40. Картер и кожухи полуосей переднего моста.

* В запасные части поставляются ВК-63-2300104 и ВК-63-2300105.

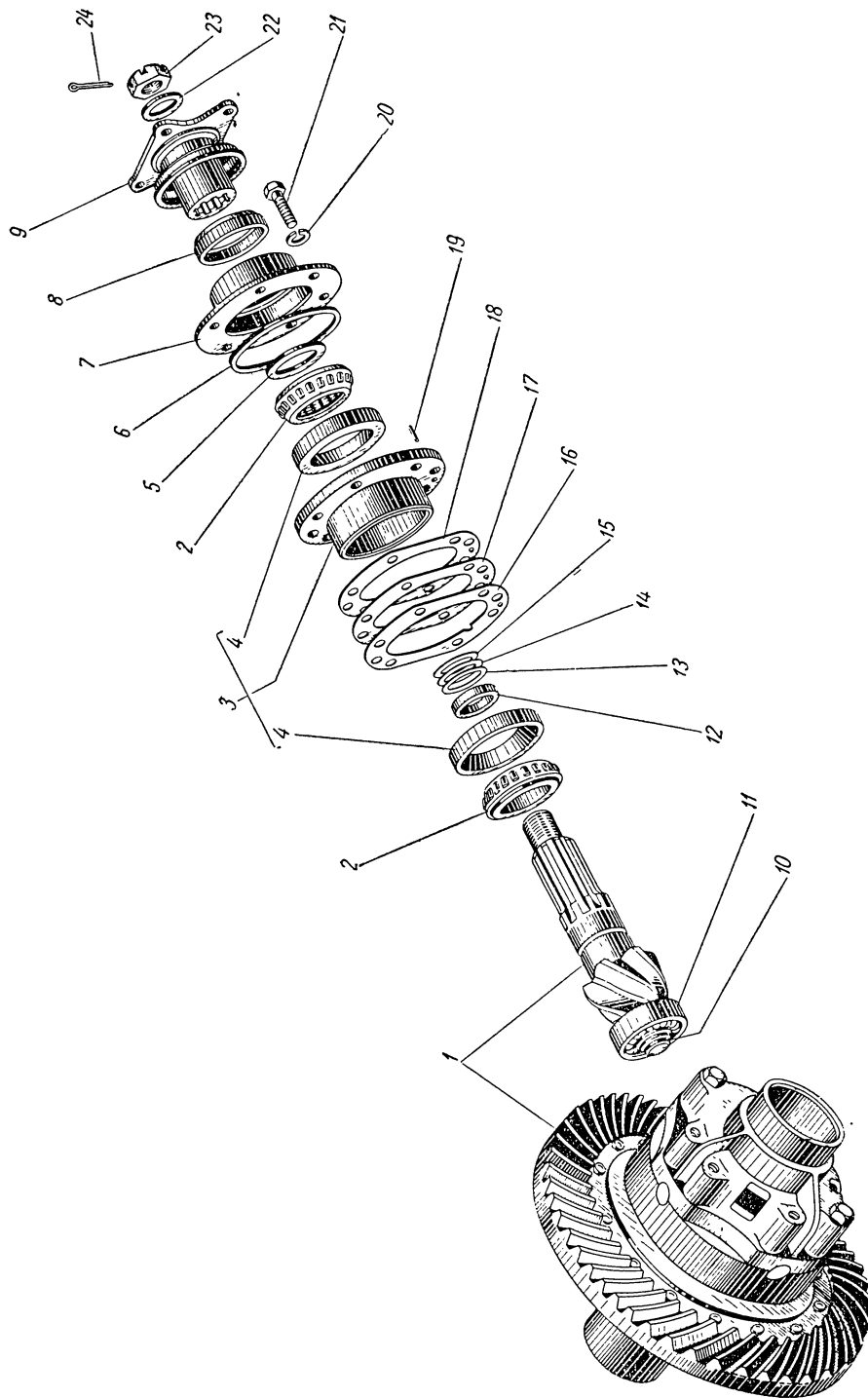
№ фи- гуры	№ по- зиции на фи- гуре	№ детали	Наименование	Количество		
				ГАЗ-51А	ГАЗ-63	ГАЗ-63А
40	5	292802-П8	Гайка 1М11 болта картера и крышки картера переднего моста	—	9	9
		258260-П	Шплинт-проволока	—	1	1
		262513-П	Пробка сливного и наливного отверстий крышки картера и картера переднего моста	—	2	2
		290854-П8	Болт 1М11×45 картера и крышки картера переднего моста	—	9	9

Подгруппа 2302. Главная передача переднего моста

41	11	63-2402020-Б	Шестерни главной передачи переднего моста ведущая и ведомая (комплект после притирки)	—	1	1	
		63-2402016-Б*	Шестерня главной передачи переднего моста ведущая с задним подшипником в сборе (входит в комплект 63-2400100)	—	1	1	
		51-2402041	Подшипник направляющего конца ведущей шестерни роликовый цилиндрический	—	1	1	
		10	51-2402044	Кольцо заднего подшипника ведущей шестерни главной передачи переднего моста стопорное	—	1	1
		3	51-2402022-А	Муфта с наружными кольцами подшипников ведущей шестерни главной передачи переднего моста в сборе	—	1	1
			51-2402025	Подшипник ведущей шестерни главной передачи переднего моста в сборе	—	2	2
		4	51-2402026	Кольцо подшипника ведущей шестерни главной передачи переднего моста наружное	—	2	2
		2	51-2402027	Кольцо внутреннее и ролик подшипника ведущей шестерни главной передачи переднего моста	—	2	2
		12	51-2402029	Кольцо подшипников ведущей шестерни главной передачи переднего моста распорное	—	1	1
		13	51-2402031	Прокладка подшипников ведущей шестерни главной передачи регулировочная, толщиной 0,1 мм	—	**	**
		14	51-2402032	Прокладка подшипника ведущей шестерни главной передачи регулировочная толщиной 0,16 мм	—	**	**
		15	51-2402033	Прокладка подшипника ведущей шестерни главной передачи регулировочная толщиной 0,25 мм	—	**	**
		6	51-2402035	Прокладка муфты подшипников ведущей шестерни главной передачи переднего моста	—	1	1
		19	294990-П	Штифт муфты подшипников установочный	—	1	1
		5	63-2302037	Кольцо ведущей шестерни главной передачи переднего моста маслоотгонное	—	1	1
		9	51-2201100	Фланец крепления карданного вала к ведущей шестерне главной передачи в сборе	—	1	1
		22	51-2402064	Шайба ведущей шестерни главной передачи переднего моста наружная	—	1	1
		23	292958-П	Гайка фланца крепления карданного вала	—	1	1
		24	258056-П	Шплинт гайки	—	1	1

*В запасные части поставляется в комплекте 63-2402020-Б.

**По потребности.



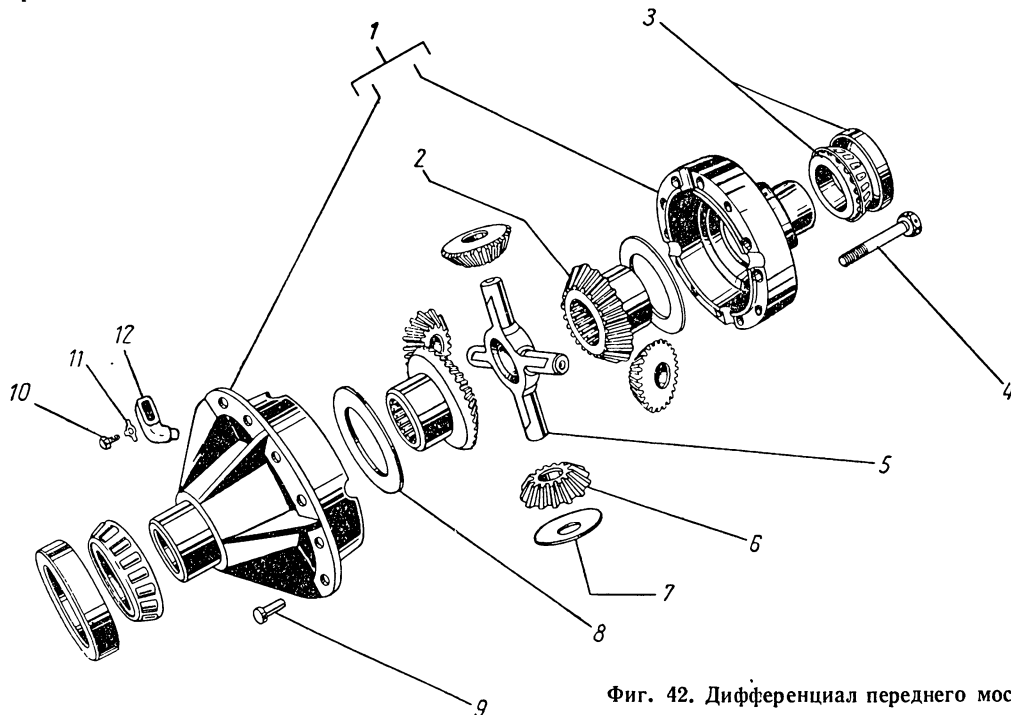
Фиг. 41. Главная пара.
 Примечание. Поз. 1 — см. в подгруппе 2300.

№ фигуры	№ позиции на фигуре	№ детали	Наименование	Количество		
				ГАЗ-51А	ГАЗ-63	ГАЗ-63А
41	16	51-2402046-А	Прокладка муфты подшипников ведущей шестерни главной передачи регулировочная толщиной 0,1 мм	—	*	*
	17	51-2402047-А	Прокладка муфты подшипников ведущей шестерни главной передачи регулировочная толщиной 0,25 мм	—	*	*
	18	51-2402048-А	Прокладка муфты подшипника ведущей шестерни главной передачи регулировочная толщиной 0,8 мм	—	*	*
		51-2402050-В1	Крышка картера переднего моста передняя с сальником в сборе	—	1	1
	7	51-2402051-В 51-2402053-В	Крышка картера переднего моста передняя . . . Обойма сальника ведущей шестерни главной передачи наружная	—	1	1
	8	51-2402052-Б4	Сальник ведущей шестерни главной передачи переднего моста в сборе	—	1	1
	21	201330-П8	Болт М12×42 крепления муфты подшипников ведущей шестерни главной передачи	—	6	6
	20	252137-П2 51-24020271	Шайба 12,5 болта пружинная Прокладка сальника ведущей шестерни главной передачи переднего моста	—	6 1	6 1

Подгруппа 2303. Дифференциал переднего моста

42	1	63-2303010	Дифференциал переднего моста в сборе . . .	—	1	1
		63-2403016	Коробка сателлитов дифференциала переднего моста в сборе	—	1	1

* По потребности.



Фиг. 42. Дифференциал переднего моста.

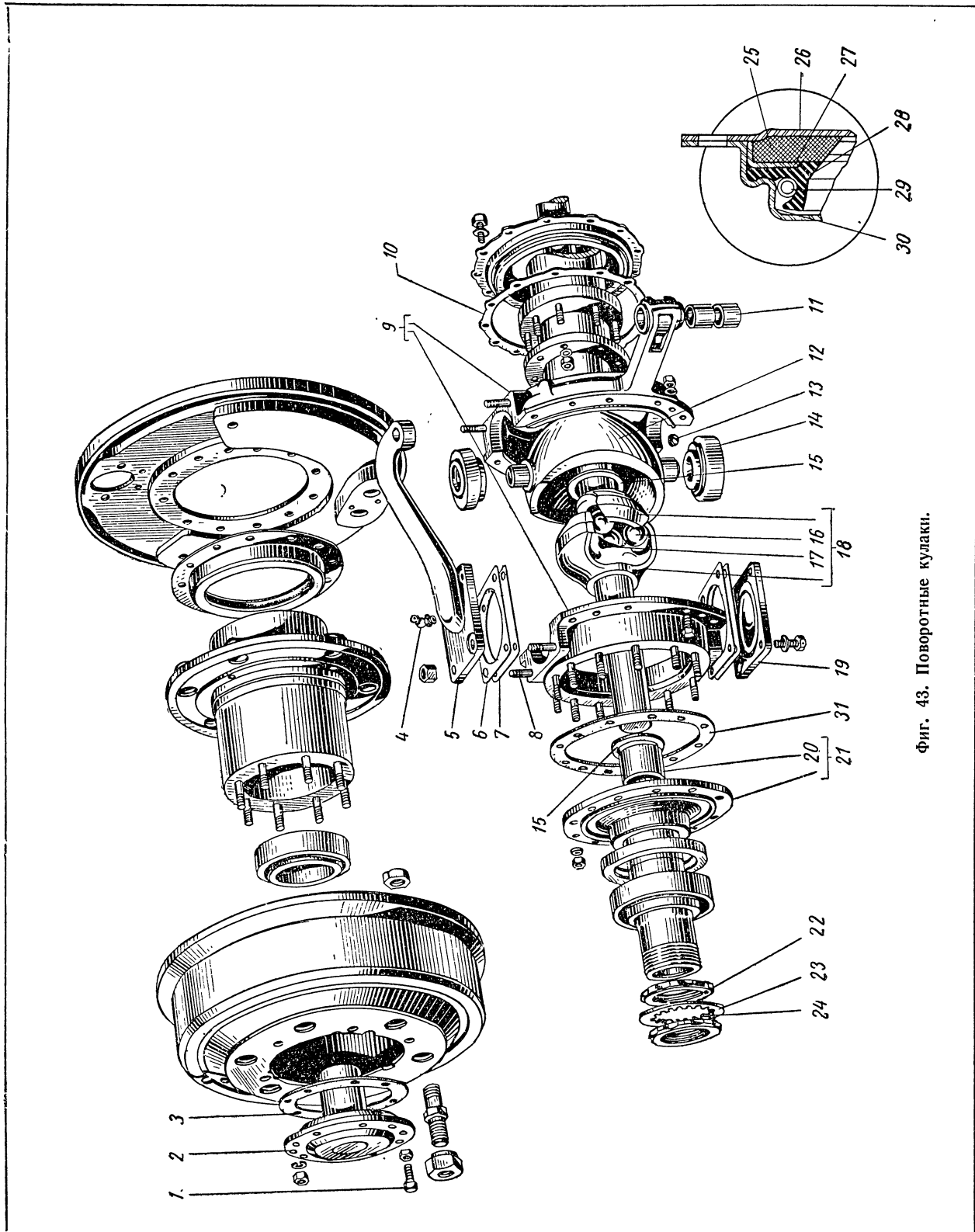
№ фигуры	№ позиции на фигуре	№ детали	Наименование	Количество		
				ГАЗ-51А	ГАЗ-63	ГАЗ-63А
42	9	ВК-63-2303017	Коробка сателлитов дифференциала переднего моста с маслоуловителем в сборе	—	1	1
		A-23456	Заклепка ведомой шестерни коробки сателлитов дифференциала переднего моста	—	12	12
	12	63-2303022	Маслоуловитель коробки сателлитов дифференциала переднего моста	—	1	1
	10	201457-П	Болт М8×22 маслоуловителя	—	1	1
	11	51-2403023	Шайба болта маслоуловителя стопорная	—	1	1
	6	51-2403055-Б1	Сателлит дифференциала переднего моста	—	4	4
	5	51-2403060-А	Крестовина сателлитов дифференциала переднего моста	—	1	1
	2	51-2403050-Б1	Шестерня полуоси переднего моста	—	2	2
	3	51-2403036	Подшипник коробки сателлитов дифференциала переднего моста в сборе	—	2	2
	4	51-2403034	Болт коробки сателлитов дифференциала переднего моста	—	8	8
		51-2403037	Кольцо подшипника коробки сателлитов дифференциала переднего моста наружное	—	*	*
		51-2403038	Кольцо подшипника коробки сателлитов дифференциала переднего моста внутреннее	—	2	2
	8	51-2403030-А	Шайба шестерни полуоси переднего моста опорная (входит в комплект деталей 51-2400101)	—	2	2
	7	51-2403058-А	Шайба сателлита дифференциала переднего моста опорная (входит в комплект деталей 51-2400101)	—	4	4

Подгруппа 2304. Поворотные кулаки

43		63-2304010-Б	Кулак поворотный правый в сборе (без шарнира)	—	1	1
		63-2304011-Б	Кулак поворотный левый в сборе (без шарнира)	—	1	1
	12	63-2304012	Опора поворотного кулака шаровая со шкворнями в сборе	—	2	2
	15	63-2304024-А2	Шайба шарнира поворотного кулака упорная	—	4	4
	13	262531-П	Пробка 1/8"-27 шаровой опоры коническая	—	2	2
		216301-П8	Шпилька диаметром 14 мм крепления шаровой опоры к кожуху	—	10	10
		216306-П8	Шпилька диаметром 14 мм крепления шаровой опоры к кожуху полуоси	—	6	6
		250559-П8	Гайка М14 шпильки шаровой опоры	—	16	16
		252138-П2	Шайба 14 шпильки шаровой опоры	—	16	16
		63-2304026	Прокладка шаровой опоры поворотного кулака	—	2	2
		63-2304020-Г	Корпус поворотного кулака правый в сборе	—	1	1
	14	63-2304020-Б	Подшипник шкворня поворотного кулака в сборе	—	4	4
	9	63-2304041-Г	Корпус поворотного кулака левый в сборе	—	1	1
	11	51-2902504-А	Втулка пальца поперечной рулевой тяги	—	4	4
		201521-П8	Болт М10×32 крепления чашек поворотного кулака	—	24	24
		250513-П8	Гайка М10	—	24	24
	252136-П2	Шайба 10	—	24	24	
6	63-2304028	Прокладка поворотного кулака регулировочная толщиной 0,1 мм	—	**	**	

* Количество учтено в подгруппе 2301.

** По потребности.



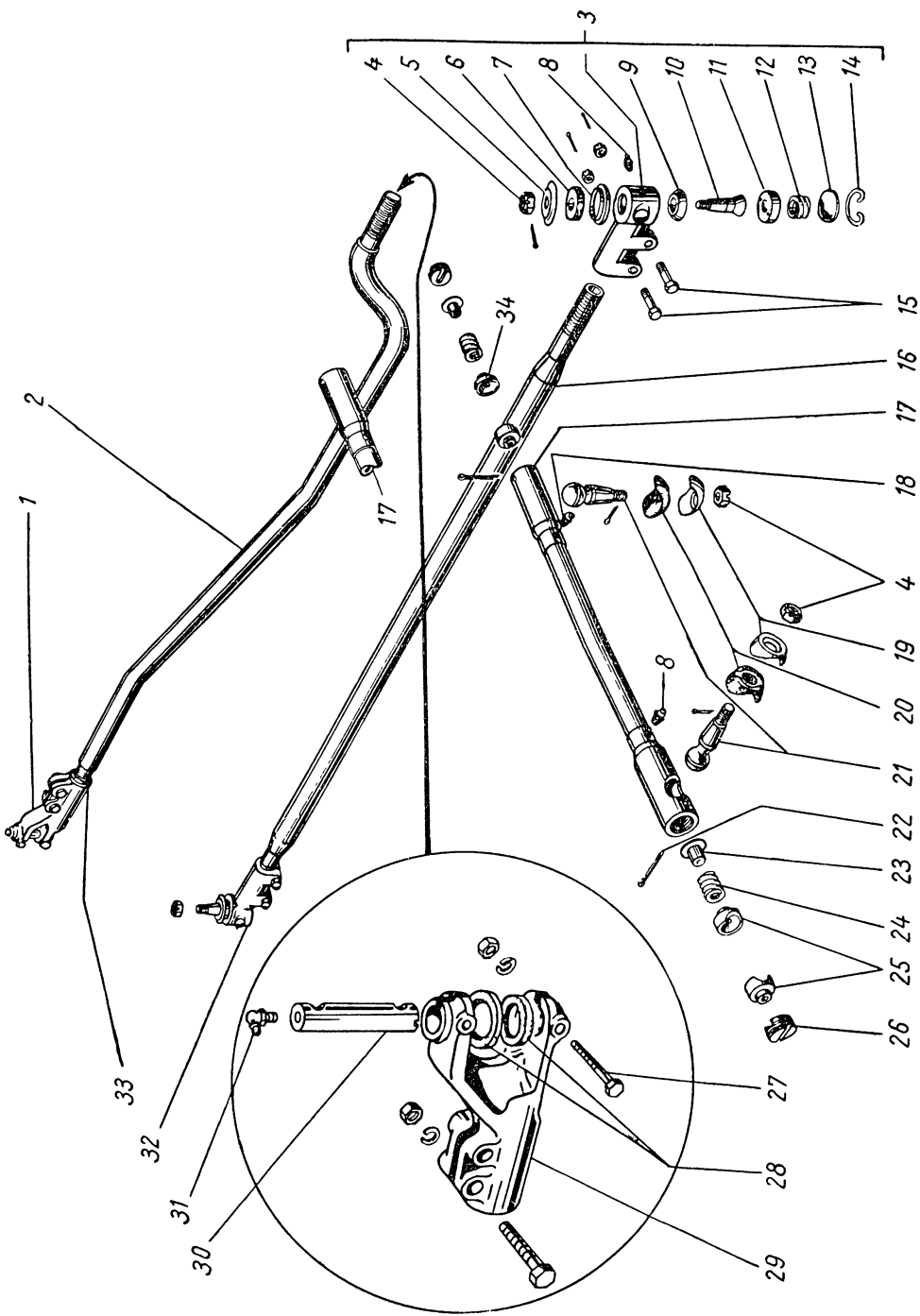
Фиг. 43. Поворотные кулаки.

№ фи- гуры	№ по- зиции на фи- гуре	№ детали	Наименование	Количество		
				ГАЗ-51А	ГАЗ-63	ГАЗ-63А
43	7	63-2304029	Прокладка поворотного кулака регулировочная толщиной 0,25 мм	—	*	*
	5	63-2304035-Б	Рычаг поворотного кулака	—	1	1
	8	291849-П8	Шпилька диаметром 12 мм крепления поворотного рычага	—	4	4
		292832-П8	Гайка М12	—	4	4
		252137-П2	Шайба 12	—	4	4
	19	63-2304038	Накладка поворотного кулака нижняя	—	2	2
		206576-П8	Болт М12×32 крепления накладки	—	12	12
	30	63-2304051	Корпус сальника поворотного кулака	—	2	2
	28	63-2304052	Кольцо сальника поворотного кулака уплотнительное внутреннее	—	2	2
	29	63-2304053	Пружина сальника поворотного кулака	—	2	2
		63-2304037-А	Накладка поворотного кулака верхняя	—	1	1
		252177-П2	Шайба 12	—	12	12
	4	264035-П8	Пресс-масленка накладки и поворотного рычага	—	2	2
	27	63-2304054	Кольцо сальника поворотного кулака распорное	—	2	2
	25	63-2304055-А	Кольцо сальника поворотного кулака уплотнительное наружное	—	2	2
	26	63-2304056	Обойма сальника поворотного кулака наружная	—	2	2
	10	63-2304057	Прокладка сальника поворотного кулака	—	2	2
		201416-П8	Болт М6×12 сальника	—	24	24
		252134-П2	Шайба пружинная 6,5	—	24	24
		63-2304060-Б	Шарнир поворотного кулака переднего ведущего моста правый в сборе	—	1	1
	18	63-2304061-Б	Шарнир поворотного кулака переднего ведущего моста левый в сборе	—	1	1
		63-2304063-Б**	Кулак шарнира переднего ведущего моста наружный	—	2	2
		63-2304064-А**	Кулак шарнира переднего ведущего моста внутренний правый	—	1	1
		63-2304065-А**	Кулак шарнира переднего ведущего моста внутренний левый	—	1	1
	16	508632-А**	Шарик шарнира переднего ведущего моста	—	*	*
		508632-Б**	Шарик шарнира переднего ведущего моста	—	*	*
		508632-В**	Шарик шарнира переднего ведущего моста	—	*	*
		508632-Г**	Шарик шарнира переднего ведущего моста	—	*	*
		508632-Д**	Шарик шарнира переднего ведущего моста	—	*	*
		508632-Е**	Шарик шарнира переднего ведущего моста	—	*	*
		508632-Ж**	Шарик шарнира переднего ведущего моста	—	*	*
	508632-И**	Шарик шарнира переднего ведущего моста	—	*	*	
	508632-К**	Шарик шарнира переднего ведущего моста	—	*	*	
17	63-2304069	Шарик шарнира переднего ведущего моста установочный	—	2	2	
	258754-П	Штифт шарика шарнира переднего ведущего моста установочный	—	2	2	
	201591-П8	Болт М14×45 — ограничитель поворотного кулака	—	2	2	
21	63-2304080-А	Цапфа поворотного кулака в сборе	—	2	2	
20	63-2304083-Б	Втулка цапфы поворотного кулака	—	2	2	
31	63-2304084	Прокладка корпуса поворотного кулака	—	2	2	

* По потребности.

** В запасные части поставляются шарниры поворотного кулака в сборе 63-2304060-Б и 63-2304061-Б.

№ фигуры	№ позиции на фигуре	№ детали	Наименование	Количество		
				ГАЗ-51А	ГАЗ-63	ГАЗ-63А
43	23	216259-П8	Шпилька М10×28 цапфы	—	24	24
		250513-П8	Гайка М10	—	24	24
		252156-П2	Шайба 10	—	24	24
		51-2401050	Шайба гайки подшипника ступицы переднего колеса стопорная	—	2	2
		51-2401052	Гайка подшипника ступицы переднего колеса (без отверстия для штифта)	—	2	2
		51-2401053	Гайка подшипника ступицы переднего колеса (с отверстием для штифта)	—	2	2
	22	51-2401054	Гайка подшипника ступицы переднего колеса в сборе	—	2	2
	24	294990-П	Штифт гайки подшипника стопорный	—	2	2
	2	63-2304090-Б2	Фланец ступицы переднего колеса ведущий в сборе	—	2	2
	3	51-2403048	Прокладка фланца ступицы переднего колеса	—	2	2
	1	201497-П8	Болт М10×25 демонтажа фланца	—	4	4
		250612-П8	Гайка М10 болта	—	4	4
		291849-П8	Шпилька 12 фланца	—	16	16
		252137-П2	Шайба гайки фланца	—	16	16
	292832-П8	Гайка М12 шпильки	—	16	16	
Подгруппа 2306. Поперечная рулевая тяга						
44		40-2306012-Б	Тяга поперечная рулевая с наконечниками в сборе	—	1	1
	2	40-2306013	Тяга поперечная рулевая	—	1	1
	1	63-2306016-Б	Наконечник поперечной рулевой тяги правый	—	1	1
	29	63-2306017-Б	Наконечник поперечной рулевой тяги левый	—	1	1
	30	51-2902478	Палец поперечной рулевой тяги	—	2	2
		201573-П8	Болт М12×60 зажимов наконечника	—	4	4
		250515-П8	Гайка М12 болтов зажимов наконечника	—	4	4
		252137-П2	Шайба 12,5 гайки	—	4	4
	33	292975-П8	Гайка 2М33 поперечной тяги	—	1	1
	31	264040-П8	Пресс-масленка пальца	—	2	2
	28	63-2306045	Кольцо наконечника поперечной рулевой тяги уплотнительное	—	4	4
	27	290825-П8	Болт М10×58 пальца стопорный	—	4	4
		252136-П2	Шайба пружинная 10	—	4	4
		250513-П8	Гайка М10	—	4	4

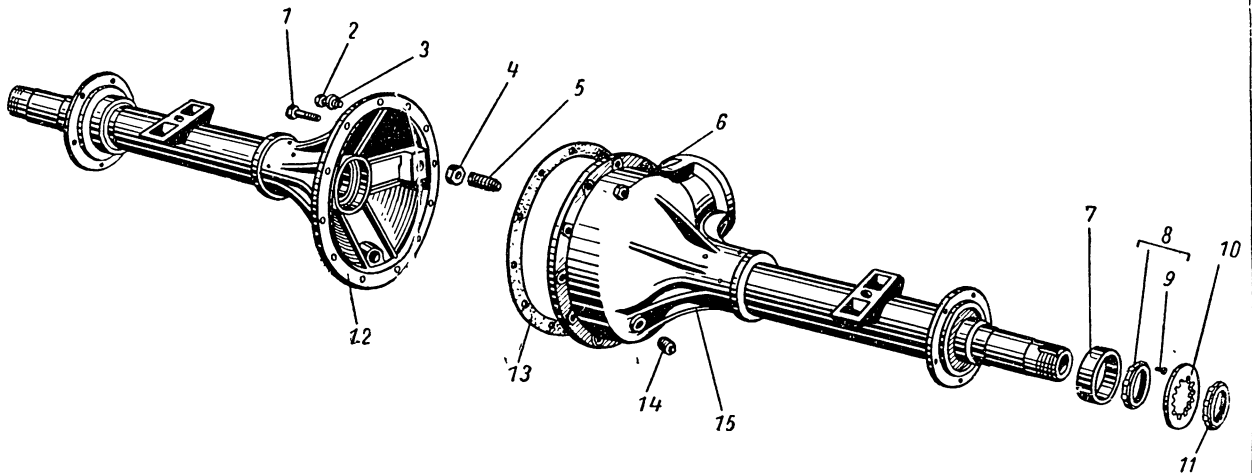


Фиг. 44. Рулевые тяги.

Примечания: 1) поз. 17—26 и 34 — см. в подгруппе 3002; 2) поз. 3—16 и 32 — см. в подгруппе 3003.

Группа 24. ЗАДНИЙ МОСТ

№ фигуры	№ позиции на фигуре	№ детали	Наименование	Количество				
				ГАЗ-51А	ГАЗ-63	ГАЗ-63А		
Подгруппа 2400. Задний мост в сборе								
46	10	51-240010-A	Мост задний в сборе	1	—	—		
		51-240012-A	Мост задний в сборе с тормозами	1	—	—		
		63-240010-A	Мост задний в сборе	—	1	1		
		63-240012-A	Мост задний в сборе с тормозами	—	1	1		
		298430-П	Сапун заднего моста в сборе	1	1	1		
		ВК-51-2400095	Шестерни главной пары и коробка сателлитов дифференциала заднего моста с опорными шайбами	1	—	—		
		ВК-63-2400095	Шестерни главной пары и коробка сателлитов дифференциала заднего моста с опорными шайбами	—	1	1		
		51-2400101	Шайбы шестерен полуосей и сателлитов опорные (комплект состоит из деталей 51-2403030-A — 2 шт. и 51-2403058-A — 4 шт.)	1	—	—		
		Подгруппа 2401. Картер и кожухи полуосей						
		45	15	51-2401010-B*	Картер заднего моста правый с кожухом полуоси в сборе	1	1	1
ВК-51-2400104	Картер заднего моста правый с кожухом полуоси в сборе с подшипниками			1	1	1		
12	51-2401013-B*		Крышка картера заднего моста левая с кожухом полуоси в сборе	1	1	1		
	ВК-51-400105		Крышка картера заднего моста левая с кожухом полуоси в сборе с подшипниками	1	1	1		
13	AA-4035-Д		Прокладка картера дифференциала заднего моста	1	1	1		
	2		290850-П8	Болт М11×35 крепления крышки заднего моста к картеру	2	2	2	
1	290854-П8		Болт 1М11×43 крепления крышки	9	9	9		
	6		292802-П8	Гайка 1М11 самоконтрящаяся	9	9	9	



Фиг. 45. Картер и кожухи полуосей заднего моста.

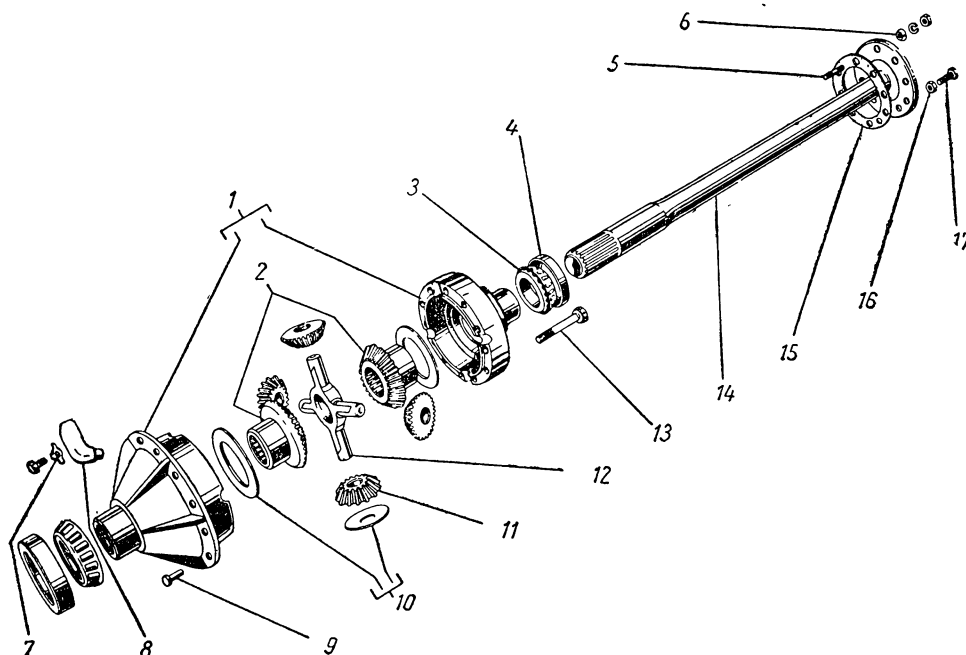
* В запасные части поставляются ВК-51-2400104 и ВК-51-2400105.

№ фигуры	№ позиции на фигуре	№ детали	Наименование	Количество		
				ГАЗ-51А	ГАЗ-63	ГАЗ-63А
45	3	25663-S2	Шайба пружинная 11	2	2	2
	14	262513-П	Пробка $\frac{3}{4}$ "-14 сливного и наливного отверстий картера заднего моста . . .	2	2	2
	7	51-2401025-А	Втулка сальника ступицы заднего колеса . . .	2	2	2
	5	56-2401080	Винт упора ведомой шестерни главной пары заднего моста регулировочный в сборе . . .	1	1	1
	4	250651-П8	Гайка М22×1,5	1	1	1
	10	51-2401050	Шайба гайки подшипника ступицы заднего колеса стопорная	2	2	2
	11	51-2401052	Гайка подшипника ступицы заднего колеса наружная	2	2	2
	8	51-2401054	Гайка подшипника ступицы заднего колеса внутренняя со штифтом в сборе	2	2	2
	9	294990-П	Штифт 5×11 мм гайки подшипника стопорный	2	2	2
	Подгруппа 2402. Главная передача заднего моста					
41		63-2402020Б	Шестерни заднего моста ведущая и ведомая (комплект после притирки)	—	1	1
		51-2402020-Б	Шестерни заднего моста ведущая и ведомая (комплект после притирки)	1	—	—
		63-2402016-Б*	Шестерня заднего моста ведущая с задним подшипником в сборе (входит в комплект ВК-63-2400095)	—	1	1
	3	51-2402022-А	Муфта с наружными кольцами подшипников ведущей шестерни заднего моста	1	1	1
		51-2402025	Подшипник ведущей шестерни заднего моста роликовый конический (ГПЗ-27709)	2	2	2
	4	51-2402026	Кольцо подшипника ведущей шестерни заднего моста наружное	2	2	2
	2	51-2402027	Кольцо внутреннее с роликами подшипника ведущей шестерни заднего моста	2	2	2
		51-2402016-Б**	Шестерня заднего моста ведущая с задним подшипником в сборе (входит в комплект ВК-51-2400095)	1	—	—
	12	51-2402029	Кольцо подшипников ведущей шестерни заднего моста распорное	1	1	1
	13	51-2402031	Прокладка подшипников ведущей шестерни регулировочная толщиной 0,1 мм	***	***	***
	14	51-2402032	Прокладка подшипников ведущей шестерни регулировочная толщиной 0,15 мм	***	***	***
	15	51-2402033	Прокладка подшипников ведущей шестерни регулировочная толщиной 0,25 мм	***	***	***
	6	51-2402035	Прокладка муфты ведущей шестерни	1	1	1
	19	294990-П	Штифт 5×11 мм муфты подшипников ведущей шестерни установочный	1	1	1
		51-2402037-В	Кольцо сальника ведущей шестерни заднего моста маслоотгонное	1	1	1
	9	51-2201100	Фланец крепления карданного вала к ведущей шестерне заднего моста в сборе	1	1	1
	23	292958-П	Гайка 2М24 крепления фланца карданного вала к ведущей шестерне	1	1	1
	22	51-2402064	Шайба гайки крепления фланца карданного вала к ведущей шестерне	1	1	1
	24	258056-П	Шплинт	1	1	1
	11	51-2402041	Подшипник направляющего конца ведущей шестерни роликовый цилиндрический (ГПЗ-102605)	1	1	1
<p>* В запасные части поставляется в комплекте 63-2402020-Б. ** В запасные части поставляется в комплекте 51-2402020-Б. *** По потребности.</p>						

№ фигуры	№ позиции на фигуре	№ детали	Наименование	Количество		
				ГАЗ-51А	ГАЗ-63	ГАЗ-63А
41	10	51-2402044	Кольцо подшипника направляющего конца ведущей шестерни стопорное	1	1	1
	16	51-2402046-А	Прокладка муфты подшипника ведущей шестерни регулировочная толщиной 0,1 мм	*	*	*
	17	51-2402047-А	Прокладка муфты подшипников ведущей шестерни регулировочная толщиной 0,25 мм	*	*	*
	18	51-2402048-А	Прокладка муфты подшипников ведущей шестерни регулировочная толщиной 0,8 мм	*	*	*
	7	51-2402051-В	Крышка картера заднего моста передняя	1	1	1
	8	51-2402052-Б4	Сальник ведущей шестерни заднего моста в сборе	1	1	1
	21	201330-П8	Болт М12×42 крепления передней крышки заднего моста	6	6	6
	20	252137-П2	Шайба пружинная 12	6	6	6

Подгруппа 2403. Дифференциал и полуоси

46	1	51-2403016-Б3**	Коробка сателлитов дифференциала заднего моста в сборе	1	—	—
		ВК-51-2403021	Коробка сателлитов дифференциала заднего моста в сборе	1	1	1
		63-2403016	Коробка сателлитов дифференциала заднего моста в сборе	1	1	1
	9	А-23456	Заклепка крепления ведомой шестерни к коробке сателлитов	12	12	12
		51-2403036	Подшипник коробки сателлитов дифференциала заднего моста роликовый конический	2	2	2



Фиг. 46. Дифференциал и полуоси заднего моста.
Примечание. Поз. 10 — см. в подгруппе 2400.

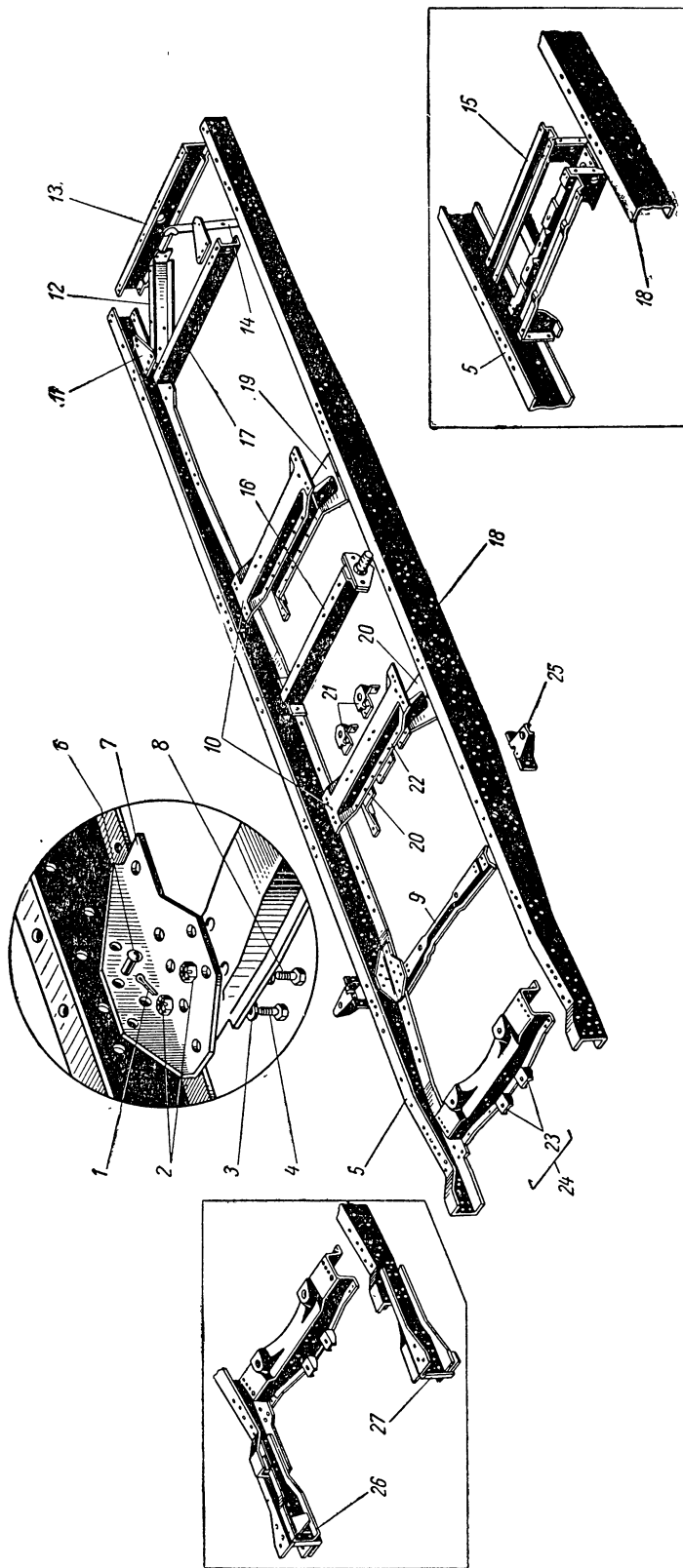
* По потребности.

** В запасные части поставляется в комплекте 51-2403021.

№ фигуры	№ позиции на фигуре	№ детали	Наименование	Количество		
				ГАЗ-51А	ГАЗ-63	ГАЗ-63А
46	4	51-2403037	Кольцо подшипника коробки сателлитов заднего моста наружное	2	2	2
	3	51-2403038	Кольцо внутреннее с роликами подшипника коробки сателлитов заднего моста	2	2	2
		51-2403030-Б	Шайба шестерни полуоси опорная	2	2	2
	11	51-2403055-Б1	Сателлит дифференциала заднего моста	4	4	4
	13	51-2403034	Болт коробки сателлитов дифференциала заднего моста	8	8	8
		51-2403050-Б1	Шестерня полуоси заднего моста	8	8	8
		51-2403058-Б	Шайба сателлита опорная	4	4	4
	12	51-2403060-А	Крестовина сателлитов дифференциала заднего моста	1	1	1
	14	51-2403070-Б	Полуось заднего моста	2	2	2
	5	291849-П8	Шпилька крепления полуоси заднего моста	16	16	16
	6	51-2403042-Б	Втулка шпильки полуоси заднего моста разжимная	16	16	16
		292832-П8	Гайка М12 шпильки крепления полуоси заднего моста	16	16	16
		252137-П2	Шайба пружинная 12	16	16	16
	15	51-2403048	Прокладка полуоси заднего моста	2	2	2
	17	201496-П8	Болт М10×22 для демонтажа полуосей заднего моста	4	4	4
	16	250612-П8	Гайка М10	4	4	4
	8	51-2403022	Маслоуловитель коробки сателлитов дифференциала	1	1	1
		201457-П	Болт М8×22 маслоуловителя	1	1	1
	7	51-2403023	Шайба болта маслоуловителя стопорная	1	1	1

Группа 28. РАМА

№ фи- гуры	№ по- зиции на фи- гуре	№ детали	Наименование	Количество		
				ГАЗ-51А	ГАЗ-63	ГАЗ-63А
Подгруппа 2800. Рама в сборе						
		51А-2800010-В	Рама в сборе	1	—	—
		63-2800010-Д	Рама в сборе	—	1	—
		63А-2800010-Г	Рама в сборе	—	—	1
Подгруппа 2801. Рама						
47	5	51А-2801020	Лонжерон рамы правый	1	1	1
	26	63А-2801018	Удлинитель лонжерона рамы правый в сборе	—	—	1
	18	51А-2801021	Лонжерон рамы левый	1	1	1
	27	63А-2801019	Удлинитель лонжерона рамы левый в сборе	—	—	1
	24	51А-2801080	Поперечина № 1 рамы в сборе	1	1	1
	23	51А-2801084	Кронштейн поперечины № 1 для крепления радиатора	2	2	2
		252804-П	Заклепка 9,5×26 кронштейна поперечины № 1 для крепления радиатора	6	6	6
		252804-П	Заклепка 9,5×26 поперечины № 1 рамы	12	12	12
		253803-П	Заклепка 9,5×24 поперечины № 1 рамы	—	3	3
	7	51-2801108	Кронштейн поперечины № 2 правый	1	1	1
		51-2801109	Кронштейн поперечины № 2 левый	1	1	1
	6	252804-П	Заклепка 9,5×26 кронштейна	4	4	4
	9	51-2801102-Б	Поперечина № 2 рамы	1	1	1
	4	205439-П8	Болт 1М10×32 поперечины № 2	4	4	4
	8	205436-П8	Болт 1М10×25 поперечины № 2	4	4	4
	2	250868-П	Гайка 1М10 болта	8	8	8
	3	293312-П8	Шайба 10,5	8	8	8
	1	258025-П	Шплинт 2,2×20	8	8	8
	10	51-2801155	Поперечина № 3 рамы	1	—	—
	21	51-2801160	Кронштейн поперечины № 3 рамы для крепления кабины	2	—	—
		252804-П	Заклепка 9,5×26 кронштейна	8	—	—
	22	51А-2801168	Накладка поперечины № 3 рамы в сборе	1	—	—
	15	63-2801130	Поперечина подвески раздаточной коробки в сборе	—	1	1
		252804-П	Заклепка 9,5×26 передней поперечины подвески раздаточной коробки	—	6	6
		252804-П	Заклепка 9,5×26 задней поперечины подвески раздаточной коробки	—	4	4
		252804-П	Заклепка крепления косынок и кронштейна подвески к лонжерону	—	11	11
	20	51-2801166-В	Усилитель поперечины № 3	2	—	—
		252803-П	Заклепка 9,5×24 усилителя	12	—	—
		252804-П	Заклепка 9,5×26 поперечины № 3	14	—	—
	10	51-2801155	Поперечина № 4 рамы	—	1	1
	19	51-2801178	Усилитель поперечины № 4 рамы	1	1	1
		252803-П	Заклепка 9,5×24 крепления усилителя к поперечине № 4	12	12	12
		252804-П	Заклепка 9,5×26 поперечины № 4	12	14	14
	25	81-5001012-Б	Кронштейн крепления кабины боковой	2	2	2
		252804-П	Заклепка бокового кронштейна крепления кабины к раме	7	7	7
	17	51А-2801186-А	Поперечина № 5 рамы	1	1	1
	11	51А-2801192	Косынка поперечины № 5	2	2	2
		252804-П	Заклепка 9,5×26 косынки поперечины № 5	4	4	4
		252807-П	Заклепка 9,5×32	2	2	2
		252804-П	Заклепка 9,5×26 поперечины № 5	2	2	2
	13	51А-2801198	Поперечина № 6 в сборе	1	1	1
	12	51А-2801212-Б	Раскос усилителя поперечины № 6 рамы правый	1	1	1

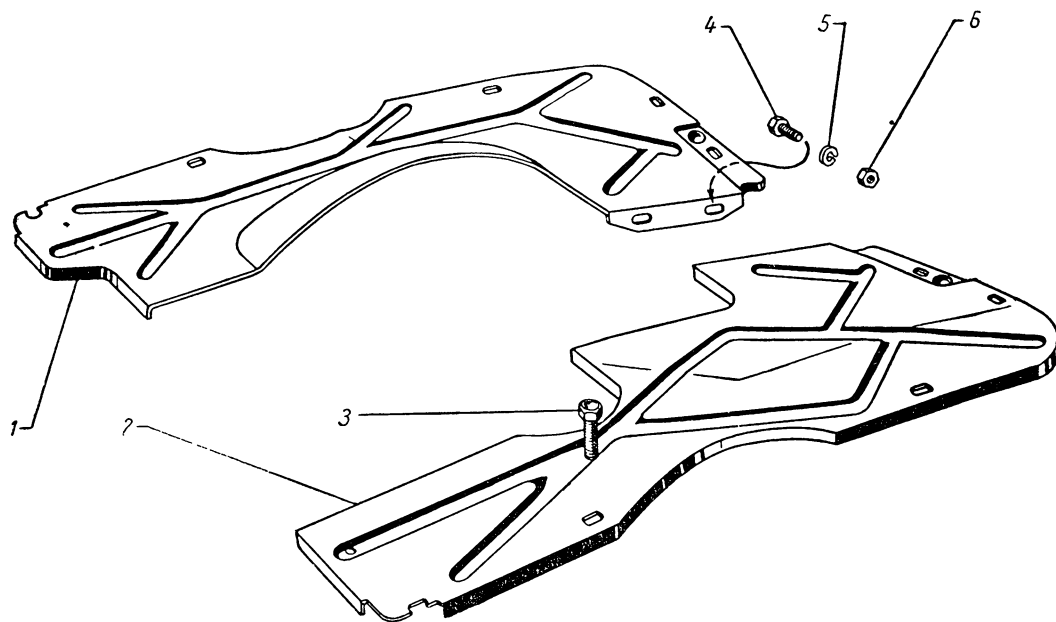


Фиг. 47. Рама.

№ фигуры	№ позиции на фигуре	№ детали	Наименование	Количество		
				ГАЗ-51А	ГАЗ-63	ГАЗ-63А
47	14	51А-2801213-Б	Раскос усилителя поперечины № 6 рамы левый	1	1	1
	16	252804-П	Заклепка 9,5×26 усилителя	8	8	8
		52-2801249	Поперечина рамы усилительная в сборе	1	1	1
		252804-П	Заклепка 9,5×26 усилительной поперечины	4	4	4
		252806-П	Заклепка 9,5×30 усилительной поперечины	2	2	2
		252804-П	Заклепка 9,5×26 поперечины № 6	8	8	8
		252807-П	Заклепка 9,5×32 раскоса усилителя поперечины № 6 рамы верхняя	4	4	4
	252804-П	Заклепка 9,5×26 раскоса усилителя поперечины № 6 рамы нижняя	2	2	2	

Подгруппа 2802. Брызговики

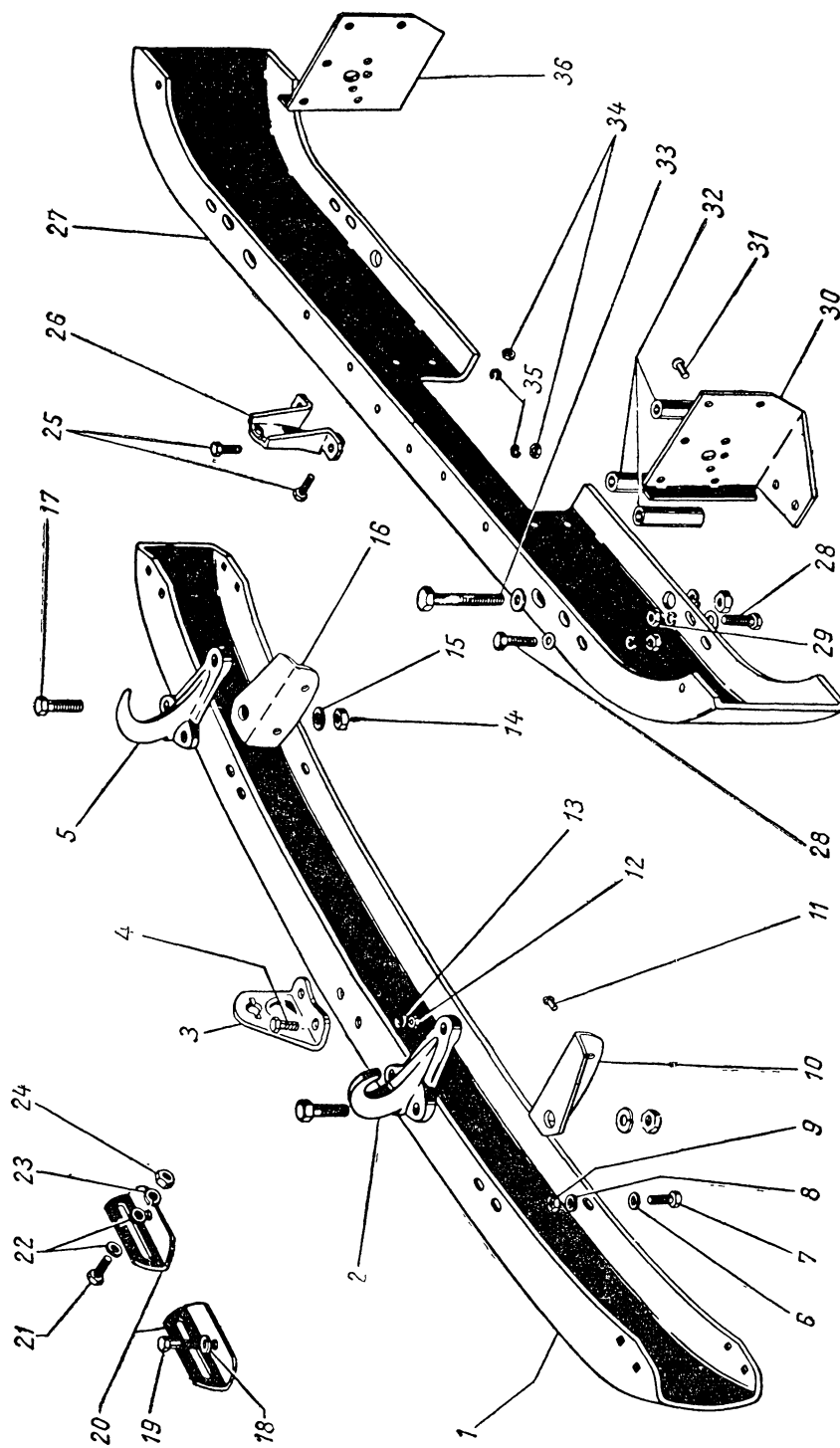
48	1	51-2802013-Б	Брызговик двигателя левый	1	1	1
	2	51-2802014-Б	Брызговик двигателя правый	1	1	1
	4	201452-П8	Болт М8×12 соединения брызговиков	1	1	1
	5	252155-П2	Шайба пружинная 8,5	8	8	8
	3	201454-П8	Болт М8×20 крепления брызговика к раме	7	7	7
	6	250510-П8	Гайка М8	8	8	8



Фиг. 48. Брызговики.

Подгруппа 2803. Передний буфер

49	1	51А-2803015	Буфер передний	1	1	—
	27	63А-2803012-Б	Буфер передний	—	—	1
	7	201540-П8	Болт М12×32 переднего буфера	2	2	—
	9	250514-П8	Гайка М12	2	2	—
	8	252137-П2	Шайба пружинная 12	2	2	—
	6	252007-П8	Шайба 12	—	—	6

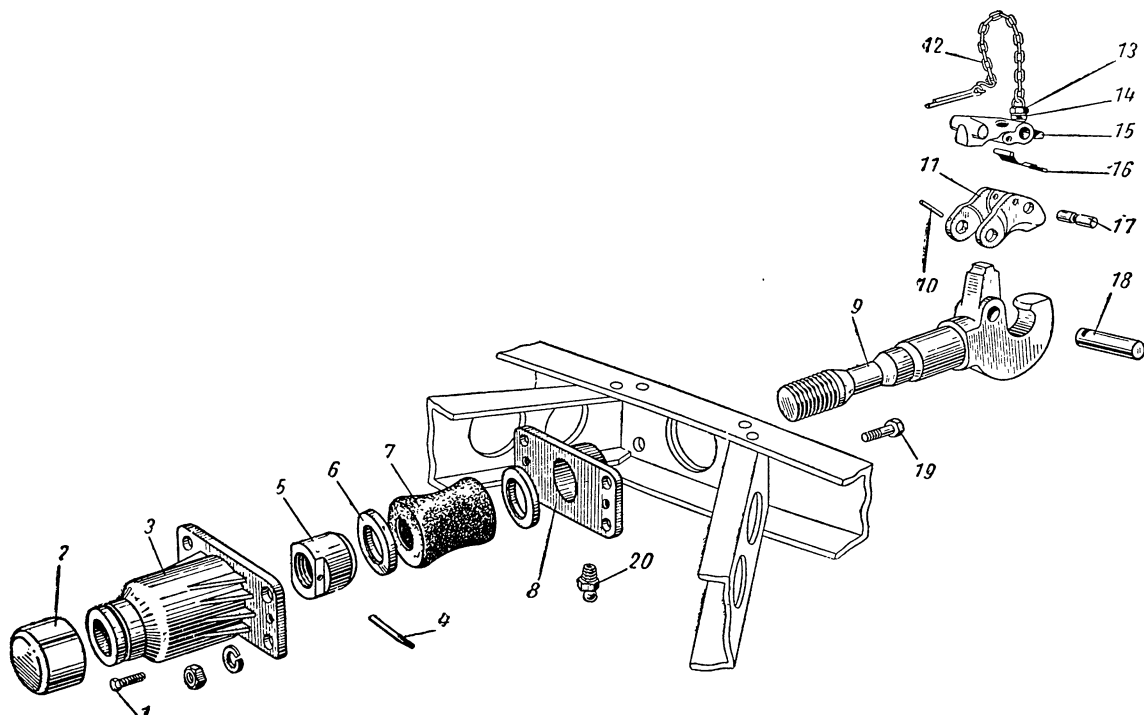


Фиг. 49. Передний буфер.
 Примечания: 1) поз. 2, 5, 10, 11, 14—17, 32 и 33 — см. в подгруппе 2806; 2) поз. 18—24 — см. в подгруппе 2807.

№ фигуры	№ позиции на фигуре	№ детали	Наименование	Количество		
				ГАЗ-51А	ГАЗ-63	ГАЗ-63А
49	3	51А-2803070	Кронштейн заводной рукоятки	1	1	—
	4	201456-П8	Болт М8×20 крепления кронштейна . .	2	2	—
	12	250510-П8	Гайка М8	2	2	—
	13	252155-П2	Шайба 8	2	2	—
	36	63А-2803026	Кронштейн переднего буфера правый	—	—	1
	30	63А-2803027	Кронштейн переднего буфера левый	—	—	1
	31	252807-П	Заклепка 9,5×32 кронштейна переднего буфера	—	—	10
	28	201564-П8	Болт М12×32 переднего буфера	—	—	6
	29	250515-П8	Гайка М12	—	—	6
	26	63А-2803070	Кронштейн заводной рукоятки	—	—	1
	25	201497-П8	Болт М10×25 кронштейна заводной рукоятки	—	—	3
	34	250512-П8	Гайка М10	—	—	3
	35	252136-П2	Шайба пружинная 10	—	—	3

Подгруппа 2805. Буксирный прибор

50	9	52-2805010	Прибор буксирный в сборе (комплект)	1	1	1
	11	52-2805014	Крюк буксирный	1	1	1
	11	51А-2805016	Защелка буксирного крюка	1	1	1
	15	51-2805018-А	Собачка защелки буксирного крюка	1	1	1
	16	51-2805019	Пружина собачки защелки буксирного крюка	1	1	1
	17	51-2805020	Ось собачки буксирного крюка	1	1	1
	13	290663-П8	Болт 1М8×30 оси собачки стопорный	1	1	1
	14	252135-П2	Шайба 8	1	1	1

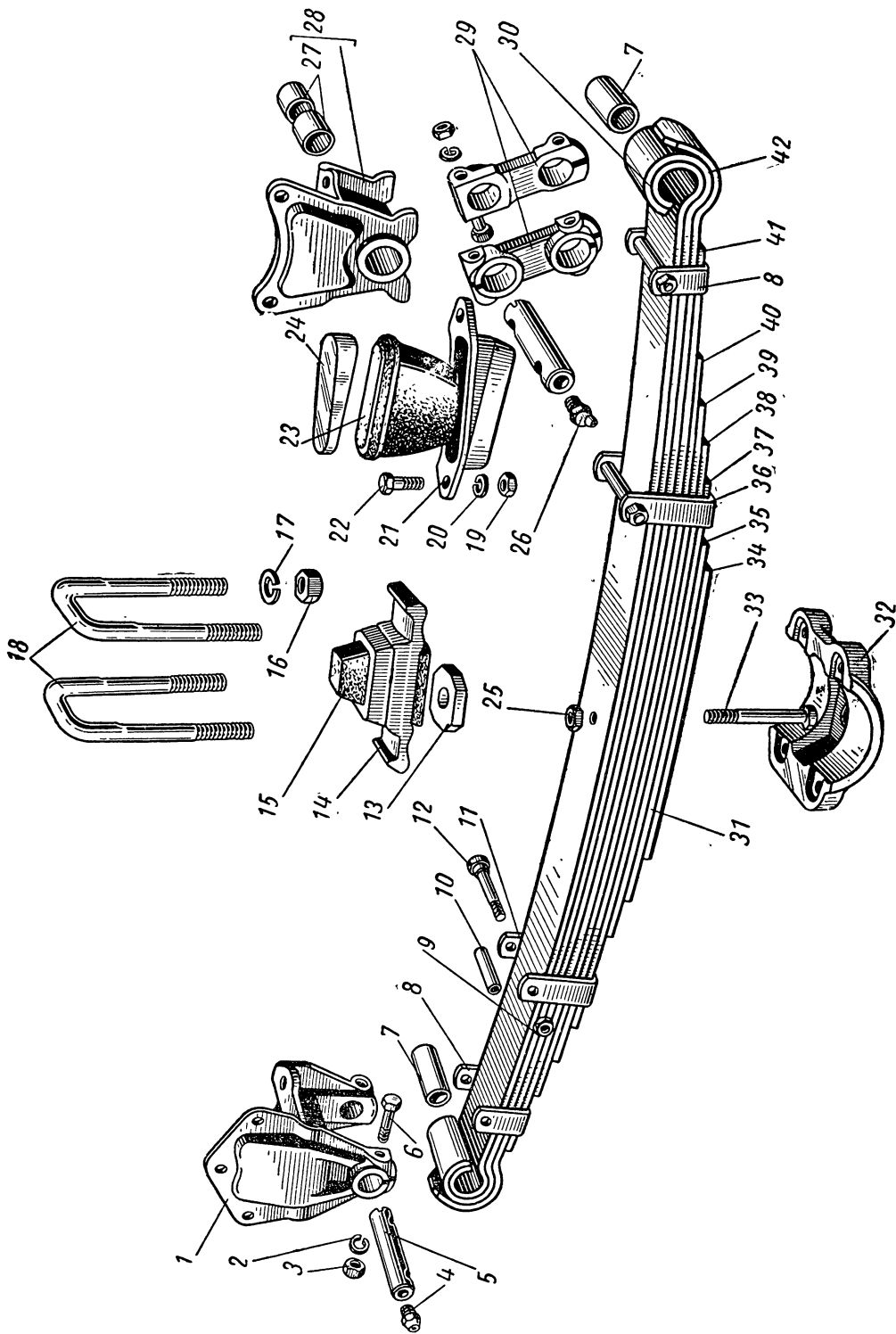


Фиг. 50. Буксирный прибор.

№ фигуры	№ позиции на фигуре	№ детали	Наименование	Количество		
				ГАЗ-51А	ГАЗ-63	ГАЗ-63А
50	12	51А-2805022	Цепь шплинта защелки буксирного крюка в сборе	1	1	1
	18	51А-2805021	Палец защелки буксирного крюка	1	1	1
	10	258980-П	Штифт 8×50 мм пальца защелки	1	1	1
	7	52-2805025	Буфер буксирного прибора резиновый	1	1	1
	6	52-2805026	Шайба резинового буфера упорная	2	2	2
	3	52-2805031	Корпус резинового буфера	1	1	1
	8	52-2805035-А	Кронштейн корпуса буксирного прибора	1	1	1
	20	264020-П8	Пресс-масленка кронштейна корпуса буксирного прибора	1	1	1
	19	202148-П8	Болт М16×1,5×55	4	4	4
		252139-П2	Шайба пружинная 16	4	4	4
		250561-П8	Гайка М16×1,5	4	4	4
	5	52-2805039	Гайка резинового буфера буксирного прибора упорная	1	1	1
	2	52-2805050	Колпак корпуса	1	1	1
	1	201457-П8	Болт М8×22	2	2	2
4	258978-П2	Штифт 8×40	1	1	1	
Подгруппа 2806. Передние буксирные крюки						
49	5	51-2806010-Б	Крюк буксирный правый	1	1	1
	2	51-2806011-Б	Крюк буксирный левый	1	1	1
	16	51-2806026-Б	Кронштейн буксирного крюка правый	1	1	—
	10	51-2806027-Б	Кронштейн буксирного крюка левый	1	1	—
	11	252804-П	Заклепка 9,5×26 кронштейна буксирного крюка	4	4	—
	17	202147-П8	Болт М16×50 крепления буксирного крюка	6	6	—
	14	250561-П8	Гайка М16	6	6	6
	15	252139-П2	Шайба 17 гайки	6	6	6
	32	63А-2806012	Втулка болта переднего буксирного крюка распорная	—	—	6
	33	200720-П8	Болт М16×80 крепления переднего буксирного крюка	—	—	6
Подгруппа 2807. Крепление номерного знака						
49	20	51А-2807030	Держатель переднего номерного знака	—	—	2
	21	201418-П8	Болт М6×16 крепления переднего номерного знака	—	—	2
	24	250508-П8	Гайка М6	2	2	2
	22	252004-П8	Шайба 6	—	—	4
	23	252154-П2	Шайба пружинная 6,5	2	2	2
	19	201454-П4	Болт М8×16 крепления держателя переднего номерного знака	—	—	2
	18	250510-П8	Гайка М8	—	—	2
		252155-П2	Шайба пружинная 8,5	—	—	2
		201416-П8	Болт М6×12 номерного знака	2	2	—

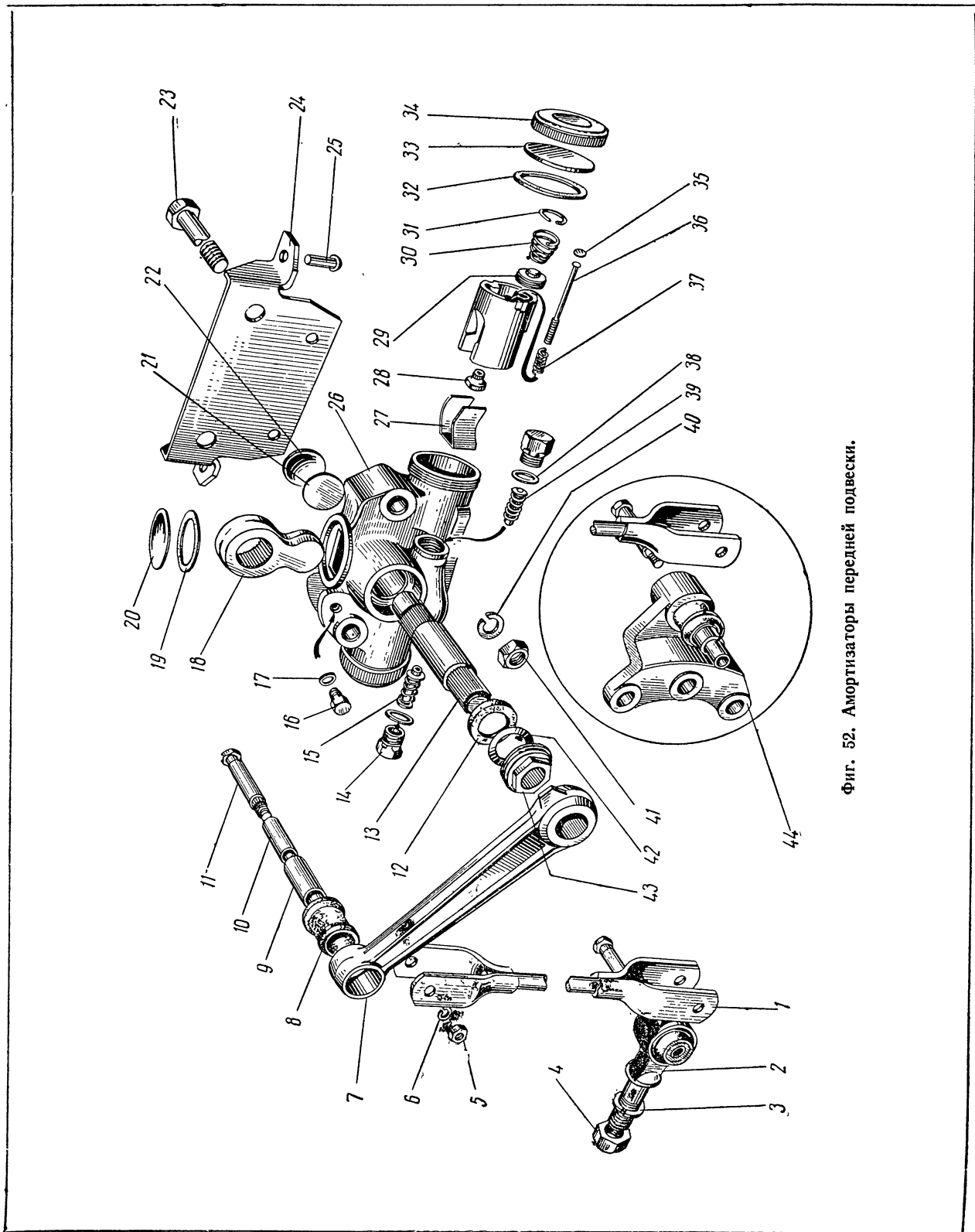
Группа 29. ПОДВЕСКА АВТОМОБИЛЯ

№ фигуры	№ позиции на фигуре	№ детали	Наименование	Количество		
				ГАЗ-51А	ГАЗ-63	ГАЗ-63А
Подгруппа 2902-Б. Передние рессоры						
51		51-2902012-ГЗ	Рессора передняя в сборе	2	2	—
		63А-2902012-Б	Рессора передняя в сборе	—	—	2
		51-2902051-В2	Лист передней рессоры обратный с хомутами в сборе	—	2	2
		51-2902051-В5	Лист № 4 передней рессоры с хомутами в сборе	2	—	—
	8	51-2902061-Б	Хомут четвертого листа передней рессоры . .	4	4	4
		257039-П	Заклепка 9,5×24 хомута	4	4	4
	30	51-2902015-Б	Лист коренной (№ 1) передней рессоры со втулками в сборе	4	4	4
	7	51-2902028	Втулка ушка передней рессоры	4	4	4
	31	51-2902102-Г	Лист № 2 передней рессоры	2	2	2
	42	51-2902103-В	Лист № 3 передней рессоры	2	2	—
	41	63А-2902103-Б	Лист № 3 передней рессоры	—	—	2
		51-2902104-В3	Лист № 4 передней рессоры	2	—	—
	40	63А-2902104-Б1	Лист № 4 передней рессоры	—	—	2
		51-2902052-Г1	Лист № 4 передней рессоры с хомутом в сборе	—	2	—
		63А-2902052	Лист № 4 передней рессоры с хомутом в сборе	—	—	2
	39	51-2902105В	Лист № 5 передней рессоры	2	2	—
		63А-2902105-Б	Лист № 5 передней рессоры	—	—	2
	11	51-2902106-В2	Лист № 6 передней рессоры	2	—	—
		51-2902054	Лист № 6 передней рессоры в сборе	—	2	2
	38	51-2902063-Б	Хомут седьмого листа передней рессоры . . .	2	2	—
		63А-2902054	Лист № 6 передней рессоры	—	—	2
		40А-2912062-Б	Хомут шестого листа передней рессоры	—	—	2
		257039-П	Заклепка 10×26 хомута	2	2	2
	37	51-2902107-В	Лист № 7 передней рессоры	—	2	2
		51-2902052-Г4	Лист № 7 передней рессоры с хомутом в сборе	2	—	—
	36	51-2902053-В1	Лист № 8 передней рессоры с хомутом в сборе	2	2	—
		40А-2912062-Б	Хомут восьмого листа передней рессоры . . .	2	2	—
	35	63А-2902053-Б1	Лист № 8 передней рессоры с хомутом в сборе	—	—	2
		51-2912062-А	Хомут восьмого листа передней рессоры . . .	—	—	2
		257039-П	Заклепка 10×26 хомута восьмого листа	2	2	2
	34	51-2902109-В	Лист № 9 передней рессоры	2	2	2
	33	51-2902110-В	Лист № 10 передней рессоры	2	2	2
	25	209470-П2	Болт 1М10×78 листов передней рессоры стяжной	—	2	—
		209472-П2	Болт 1М10×85 листов передней рессоры стяжной	—	—	2
		209468-П2	Болт 1М10×72 листов передней рессоры стяжной	2	—	—
	10	250513-П2	Гайка 1М10	2	2	2
	12	51-2902068	Трубка хомута передней рессоры распорная .	8	8	8
		200277-П2	Болт М8×90 хомута передней рессоры стяжной	8	8	8
	14	250510-П2	Гайка М8	8	8	8
		51-2902412-А	Накладка передней рессоры	2	—	—
15	63-2902412-Б1	Накладка передней рессоры	—	2	2	
	64-5640	Буфер основной передней рессоры	2	2	2	
13	63-2902632	Вкладыш буфера передней рессоры	—	2	2	
	51-2902632	Вкладыш буфера передней рессоры	2	—	—	
18	51-2902408-Б1	Стремянка передней рессоры	4	—	—	
	63-2902408-Б	Стремянка передней рессоры	—	4	4	
16	292931-П8	Гайка 1М20 стремянки передней рессоры	—	8	8	
	252141-П2	Шайба пружинная 20	—	8	8	
	292873-П8	Гайка 1М16 стремянки передней рессоры	8	—	—	
	252139-П2	Шайба пружинная 16	2	—	—	
1	51-2902444	Кронштейн передней рессоры передний	2	2	2	



Фиг. 51. Передние рессоры.

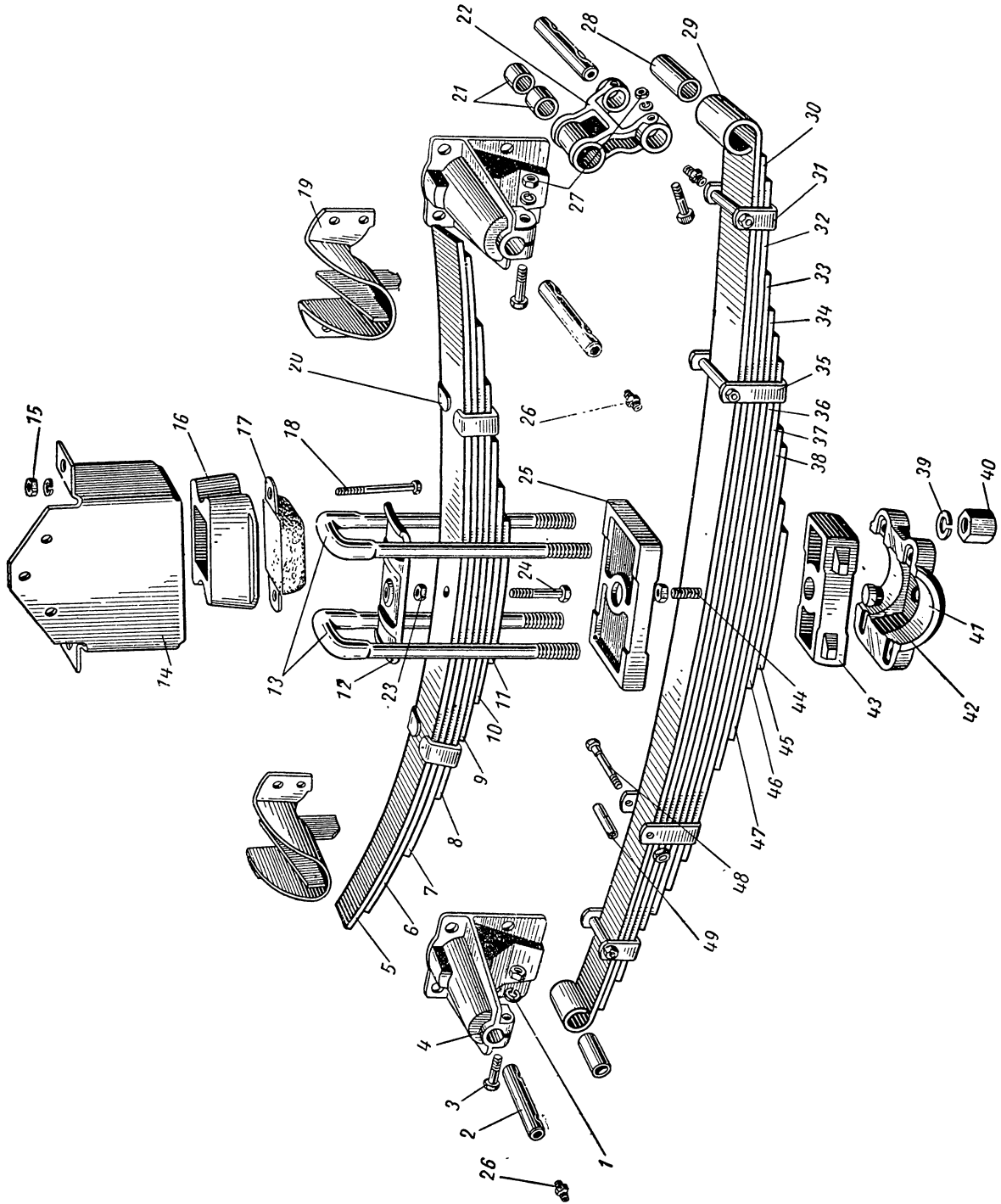
№ фигуры	№ позиции на фигуре	№ детали	Наименование	Количество		
				ГАЗ-51А	ГАЗ-63	ГАЗ-63А
51		252806-П8	Заклепка 9,5×30 переднего кронштейна передней рессоры	10	10	4
		252809-П	Заклепка 9,5×39 переднего кронштейна передней рессоры	—	—	6
	28	51-2902442-А	Кронштейн передней рессоры задний со втулками в сборе	2	2	2
	27	51-2902504-А	Втулка заднего кронштейна передней рессоры	4	4	4
		252806-П8	Заклепка 9,5×30 заднего кронштейна передней рессоры	2	2	2
		252809-П	Заклепка 9,5×38 заднего кронштейна	6	6	6
	32	51-2912418-А2	Подкладка стремянки передней рессоры правая	—	1	1
	5	51-2902478	Палец передней рессоры	6	6	6
	4	264020-П8	Пресс-масленка переднего пальца передней рессоры	4	4	4
	26	264030-П8	Пресс-масленка заднего пальца передней рессоры	2	2	2
	29	51-2902466	Серьга передней рессоры	4	4	4
	6	290825-П8	Болт 1М10×58 пальца передней рессоры стопорный	12	12	12
	3	250513-П8	Гайка 1М10 стопорного болта передней рессоры	12	12	12
	2	252136-П2	Шайба 10 гайки стопорного болта пальца передней рессоры пружинная	12	12	12
	21	51-2902674	Обойма дополнительного буфера передней рессоры	2	2	2
	23	51-2902684	Буфер передней рессоры дополнительный	2	2	2
	24	51-2902690-А	Вкладыш обоймы дополнительного буфера передней рессоры	2	2	2
		201521-П8	Болт 1М10×32 крепления дополнительного буфера передней рессоры	2	2	2
	22	201519-П8	Болт 1М10×28 крепления дополнительного буфера передней рессоры	2	2	2
	19	250513-П8	Гайка 1М10	4	4	4
20	252136-П2	Шайба пружинная 10	4	4	4	
Подгруппа 2905. Амортизаторы передней подвески						
52		51-2905006-Б1	Амортизатор передней подвески правый в сборе	1	1	1
		51-2905007-Б1	Амортизатор передней подвески левый в сборе	1	1	1
	26	20-2915024	Картер амортизатора передней подвески	2	2	2
		11-18017-Б	Втулка валика амортизатора передней подвески большая	2	2	2
		11-18018-Б	Втулка валика амортизатора передней подвески малая	2	2	2
	27	11-18035	Пластина поршня амортизатора передней подвески пружинная	2	2	2
	28	20-2915170	Головка поршня амортизатора передней подвески упорная	4	4	4
	36	290325-П	Винт М4×58 поршня амортизатора стяжной	4	4	4
	37	11-18037	Пружина стяжного винта поршня амортизатора передней подвески	4	4	4
	35	296906-П	Заглушка диаметром 9 мм отверстия стяжного винта поршня амортизатора	4	4	4
	29	11-18038	Тарелка впускного клапана амортизатора передней подвески в сборе	4	4	4
	30	11-18044	Пружина впускного клапана амортизатора передней подвески	4	4	4
	31	11-18045	Кольцо пружины впускного клапана амортизатора передней подвески стопорное	4	4	4
	18	20-2915110	Кулачок амортизатора передней подвески	2	2	2
	7	51-2905126-В	Рычаг амортизатора передней подвески	2	2	2
	13	20-2915142	Валик амортизатора передней подвески	2	2	2



Фиг. 52. Амортизаторы передней подвески.

№ фи- гуры	№ по- зиции на фи- гуре	№ детали	Наименование	Количество		
				ГАЗ-51А	ГАЗ-63	ГАЗ-63А
52	43	20-2915310	Гайка сальника амортизатора передней подвески	2	2	2
	42	20-2915156	Шайба сальника амортизатора передней подвески	2	2	2
	12	20-2915150-Б	Кольцо сальника амортизатора передней подвески уплотнительное резиновое	2	2	2
	22	296986-П	Заглушка диаметром 30 мм заднего отверстия картера амортизатора	2	2	2
	21	11-18025	Прокладка заглушки заднего отверстия картера амортизатора передней подвески	2	2	2
	20	296995-П	Заглушка диаметром 52 мм верхнего отверстия картера амортизатора	2	2	2
	19	11-18026	Прокладка заглушки верхнего амортизатора передней подвески	2	2	2
	34	11-18020-А	Крышка днища цилиндра картера амортизатора передней подвески	4	4	4
	33	11-18021	Пластина крышки днища картера амортизатора передней подвески	4	4	4
	32	11-18022	Прокладка крышки днища картера амортизатора передней подвески	4	4	4
	16	11-18023	Пробка наливного отверстия картера амортизатора передней подвески	2	2	2
	17	11-18024	Прокладка пробки наливного отверстия картера амортизатора передней подвески	2	2	2
	15	51-2905240	Клапан хода отдачи амортизатора рабочий	2	2	2
	39	51-2905241	Клапан хода сжатия амортизатора передней подвески рабочий в сборе	2	2	2
	14	11-2905054	Пробка рабочего клапана амортизатора передней подвески	4	4	4
	38	11-2905092	Прокладка пробки рабочего клапана амортизатора передней подвески	4	4	4
	8	11-18078	Втулка (резиновая) головки рычага амортизатора передней подвески	2	2	2
		11-18078	Втулка (резиновая) стойки амортизатора передней подвески	2	2	2
	10	11-18079	Втулка (стальная) головки рычага амортизатора передней подвески	2	2	2
	9	11-18080	Втулка (бронзовая) головки рычага амортизатора передней подвески	2	2	2
		11-18080	Втулка (бронзовая) стойки амортизатора передней подвески	2	2	2
	1	51-2905430-В2	Стойка амортизатора передней подвески	2	2	2
		11-18079	Втулка (стальная) стойки амортизатора передней подвески	2	2	2
	2	51-2905472	Проушины стойки амортизатора передней подвески	2	—	—
	4	260561-П8	Гайка 1М16 проушины стойки амортизатора	2	—	—
	3	252139-П2	Шайба пружинная 16	2	—	—
	11	20-2915418	Палец стойки амортизатора передней подвески	4	4	4
	5	250511-П8	Гайка 1М8 пальца стойки амортизатора	4	4	4
	6	252155-П2	Шайба пружинная 8	4	4	4
	44	63-2905510-Б	Кронштейн стойки амортизатора передней подвески	—	2	2
		51-2905540	Кронштейн амортизатора передней подвески правый	1	1	1

№ фигуры	№ позиции на фигуре	№ детали	Наименование	Количество		
				ГАЗ-51А	ГАЗ-63	ГАЗ-63А
52	24	51-2905541	Кронштейн амортизатора передней подвески левый	1	1	1
	25	252805-П	Заклепка 9,5×28 кронштейна амортизатора	8	8	8
	23	291055-П8	Болт 1М14×75 крепления амортизатора	4	4	4
	41	250559-П8	Гайка 1М14	4	4	4
	40	252138-П2	Шайба пружинная 14	4	4	4
Подгруппа 2912-А. Задние рессоры						
53		51-2912012-Б1	Рессора задняя в сборе	2	2	2
	29	51-2912015-Б1	Лист коренной (№ 1) задней рессоры в сборе	2	2	2
	28	51-2902028	Втулка ушка задней рессоры	4	4	4
	30	51-2912102-Б1	Лист № 2 задней рессоры	2	2	2
	32	51-2912051-Б2	Лист № 3 задней рессоры с хомутами в сборе	2	2	2
	31	51-2912061-А	Хомут третьего листа задней рессоры	4	4	4
		257041-П	Заклепка 10×30 хомута задней рессоры	4	4	4
	33	51-2912104-В	Лист № 4 задней рессоры	2	2	2
	34	51-2912105-В	Лист № 5 задней рессоры с хомутом в сборе	2	2	2
	36	51-2912106-В	Лист № 6 задней рессоры	2	2	2
	35	51-2912062-В	Хомут седьмого листа задней рессоры	4	4	4
	37	51-2912107-В	Лист № 7 задней рессоры	2	2	2
	38	51-2912108-В	Лист № 8 задней рессоры	2	2	2
	47	51-2912109-В	Лист № 9 задней рессоры с хомутом в сборе	2	2	2
	46	51-2912110-В	Лист № 10 задней рессоры	2	2	2
	45	51-2912111-В	Лист № 11 задней рессоры	2	2	2
	44	200356-П2	Болт 1М10×105 листов задней рессоры стяжной	2	2	2
		250513-П2	Гайка 1М10	2	2	2
	49	51-2902068	Трубка хомута задней рессоры распорная	8	8	8
	48	200277-П2	Болт М8×90 хомута задней рессоры стяжной	8	8	8
		250510-П2	Гайка М8	8	8	8
	12	51-2912412	Накладка задней рессоры	2	2	2
	41	51-2912418-А2	Подкладка стремянок задней рессоры	2	2	2
	43	63-2912422-Б	Прокладка задней рессоры	—	2	2
	42	295168-П2	Штифт прокладки задней рессоры	—	2	2
	13	51-2912408-В	Стремянка задней рессоры	4	—	—
		63-2912408-В	Стремянка задней рессоры	—	4	4
	40	292931-П8	Гайка 1М20 стремянки задней рессоры	8	8	8
	39	252141-П2	Шайба 20	8	8	8
	4	51-2912444-А1	Кронштейн задней рессоры	4	4	4
		252807-П	Заклепка 9,5×32 кронштейна	12	12	12
	252809-П	Заклепка 9,5×38 кронштейна	12	12	12	
21	51-2902504-А	Втулка серьги задней рессоры	4	4	4	
22	51-2912462-А	Серьга задней рессоры со втулками в сборе	2	2	2	
2	51-2902478	Палец задней рессоры	6	6	6	
26	264020-П8	Пресс-масленка пальцев	6	6	6	
3	290825-П8	Болт 1М10×38 пальца стопорный	8	8	8	
27	250513-П8	Гайка 1М10	8	8	8	
1	252136-П2	Шайба пружинная 10	8	8	8	
16	51-2912630	Подкладка буфера задней рессоры	2	—	—	

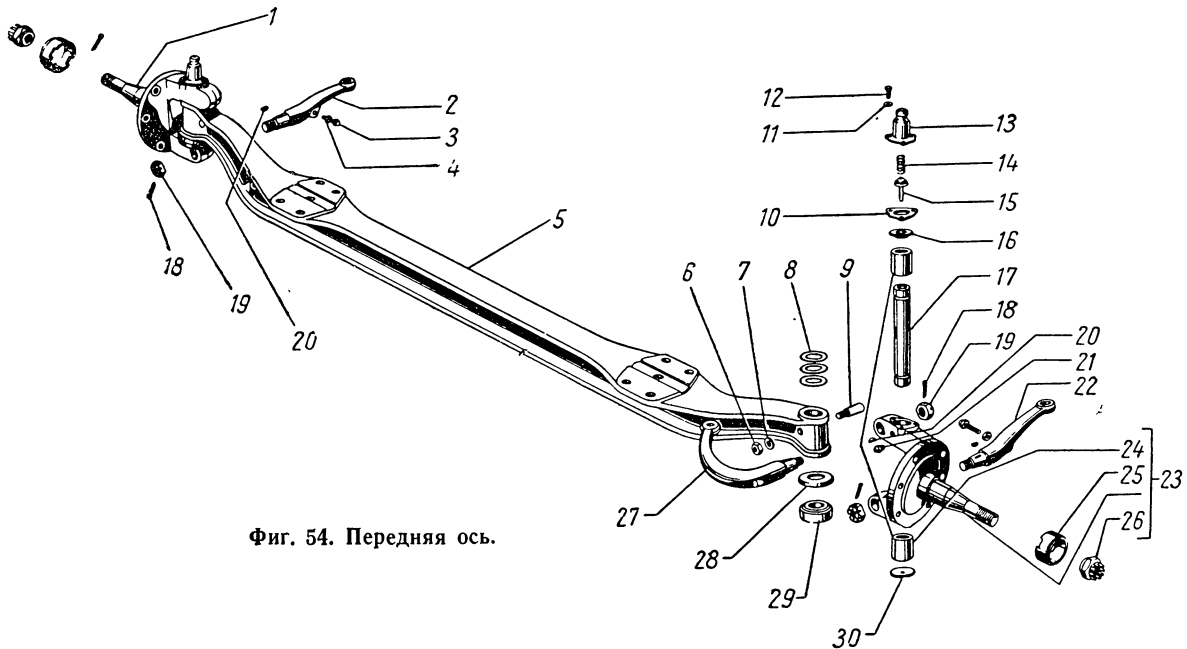


Фиг. 53. Задние и дополнительные рессоры.

№ фигуры	№ позиции на фигуре	№ детали	Наименование	Количество		
				ГАЗ-51А	ГАЗ-63	ГАЗ-63А
53	14	63-2912610-Б	Кронштейн буфера задней рессоры	—	2	2
		252804-П	Заклепка 9,5×26 кронштейна буфера	—	10	10
	17	51-2912622	Буфер задней рессоры в сборе	2	2	2
	18	201532-П8	Болт 1М10×70 крепления буфера задней рессоры	4	—	—
		201519-П8	Болт 1М10×28 крепления буфера	—	4	4
	15	250513-П8	Гайка 1М10	4	4	4
		252136-П2	Шайба пружинная 10	4	4	4
Подгруппа 2913-Б. Дополнительные задние рессоры						
53		51-2913012-Г	Рессора задняя дополнительная в сборе	2	2	2
	5	51-2913101-В	Лист № 1 задней дополнительной рессоры	2	2	2
	6	51-2913102-В	Лист № 2 задней дополнительной рессоры	2	2	2
	7	51-2913103-В	Лист № 3 задней дополнительной рессоры	2	2	2
	8	51-2913051-В1	Лист № 4 задней дополнительной рессоры с хомутами в сборе	2	2	2
	20	51-2913061-Б1	Хомут четвертого листа задней дополнительной рессоры	4	4	4
		257040-П	Заклепка 10×28 хомута	4	4	4
	9	51-2913105-В	Лист № 5 задней дополнительной рессоры	2	2	2
	10	51-2913106-Б	Лист № 6 задней дополнительной рессоры	2	2	2
	11	51-2913107	Лист № 7 задней дополнительной рессоры	2	2	2
	24	290825-П2	Болт 1М10×58 листов стяжной	2	2	2
	23	250513-П2	Гайка 1М10 стяжного болта листов	2	2	2
	19	51-2913440	Кронштейн задней дополнительной рессоры в сборе	4	4	4
		252806-П	Заклепка 9,5×30 кронштейна	16	16	16
	25	51-2913420-А	Подкладка задней дополнительной рессоры	2	2	2

Группа 30. ПЕРЕДНЯЯ ОСЬ

№ фигуры	№ позиции на фигуре	№ детали	Наименование	Количество		
				ГАЗ-51А	ГАЗ-63	ГАЗ-63А
Подгруппа 3000-Б. Передняя ось в сборе						
		51-3000015-Б	Ось передняя в сборе	1	—	—
		51-3000012-Б	Ось передняя в сборе с тормозами	1	—	—
Подгруппа 3001-Б. Передняя ось и поворотные кулаки						
54	5	51-3001010 ВК-51-3000101	Балка передней оси Детали для ремонта передней оси (комплект состоит из деталей 51-3001018—2 шт. и 51-3001016-А1—4 шт)	1	—	—
	1	51-3001012-Б	Кулак поворотный правый в сборе	1	—	—
	23	51-3001013-Б	Кулак поворотный левый в сборе	1	—	—
	25	51-3001044	Втулка сальника ступицы переднего колеса	2	—	—
	24	51-3001016-А1	Втулка шкворная поворотного кулака (входит в комплект 51-3000101)	4	—	—
	30	296990-П	Заглушка шкворневого отверстия поворотного кулака	2	—	—
	26	292961-П	Гайка 2М24	2	—	—
		258070-П	Шплинт	2	—	—
	21	264020-П8	Пресс-масленка поворотного кулака	2	—	—
	17	51-3001018	Шкворень поворотного кулака в сборе (входит в комплект 51-3000101)	2	—	—
	9	51-3001025	Штифт шкворня поворотного кулака стопорный	2	—	—
	6	250507-П8	Гайка 1М12 стопорного штифта	2	—	—
	7	252137-П2	Шайба диаметром 12 мм пружинная	2	—	—
	29	51-3001020	Подшипник шкворня поворотного кулака упорный в сборе (ГПЗ-98206)	2	—	—
	28	51-3001021	Колпак упорного подшипника защитный	2	—	—



Фиг. 54. Передняя ось.

№ фигуры	№ позиции на фигуре	№ детали	Наименование	Количество			
				ГАЗ-51А	ГАЗ-63	ГАЗ-63А	
54	8	51-3001022	Шайба поворотного кулака регулировочная	*	—	—	
	2	51-3001030	Рычаг рулевой трапеции правый	1	—	—	
	22	51-3001031	Рычаг рулевой трапеции левый	1	—	—	
	3	290811-П8	Болт-ограничитель 1М10×35 поворотного кулака	2	—	—	
	4	250613-П8	Гайка 1М10	2	—	—	
	27	51-3001035-Б	Рычаг поворотного кулака к продольной рулевой тяге	1	—	—	
	20	260417-П	Шпонка рычагов поворотного кулака сегментная	3	—	—	
	19	251016-П8	Гайка 1М22	3	—	—	
	18	258069-П	Шплинт	3	—	—	
	13	51-3001039	Корпус масленки шкворня поворотного кулака в сборе	2	—	—	
	10	51-3001052	Прокладка масленки	2	—	—	
	12	201415-П8	Болт М6×10 крепления масленки поворотного кулака	6	—	—	
	11	252154-П2	Шайба пружинная 6	6	—	—	
	16	51-3001043	Шайба штока поршня масленки шкворня поворотного кулака направляющая	2	—	—	
	15	М-3064	Поршень масленки шкворня поворотного кулака в сборе	2	—	—	
	14	М-3069	Пружина масленки шкворня поворотного кулака	2	—	—	
	Подгруппа 3002. Продольная рулевая тяга						
44	17	51-3003013-Б	Тяга продольная рулевая с заглушками в сборе	1	1	1	
	23	51-3003019	Ограничитель хода пружины продольной рулевой тяги	2	2	2	
	24	51-3003021	Пружина продольной рулевой тяги	2	2	2	
	25	51-3003022-А	Сухарь пальца продольной рулевой тяги	3	3	3	
	34	51-3003023	Сухарь пальца продольной рулевой тяги	1	1	1	
	26	51-3003026	Пробка продольной рулевой тяги	2	2	2	
	22	258043-П	Шплинт 3×40 пробки продольной рулевой тяги	2	2	2	
	21	51-3003032	Палец продольной рулевой тяги шаровой	2	2	2	
	4	250979-П8	Гайка 1М16 пальца	2	2	2	
		258054-П	Шплинт 4×30	2	2	2	
	8	264020-П8	Пресс-масленка переднего конца продольной рулевой тяги	1	1	1	
	18	264030-П8	Пресс-масленка заднего конца продольной рулевой тяги	1	1	1	
	20	51-3003036-Б	Накладка продольной рулевой тяги защитная	2	2	2	
	19	51-3003037-Б	Обойма защитной накладки продольной рулевой тяги	2	2	2	
	Подгруппа 3003. Поперечная рулевая тяга						
	44	16	51-3003054	Тяга поперечная рулевая	1	—	—
		32	ВК-51-3003058	Наконечник поперечной рулевой тяги правый (комплект)	1	—	—
3		51-3003059	Наконечник поперечной рулевой тяги левый (комплект)	1	—	—	
8		264020-П8	Пресс-масленка наконечника поперечной рулевой тяги	2	—	—	
15		205441-П8	Болт 1М10×38 наконечника стяжной	4	—	—	
		250976-П8	Гайка 1М10	4	—	—	
	258025-П	Шплинт	4	—	—		

* По потребности.

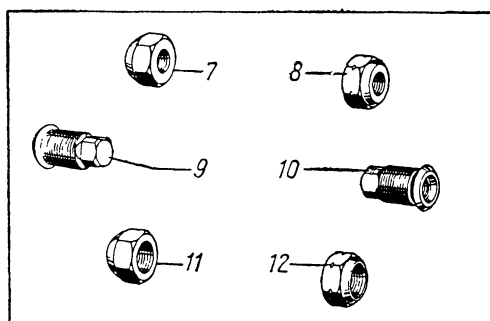
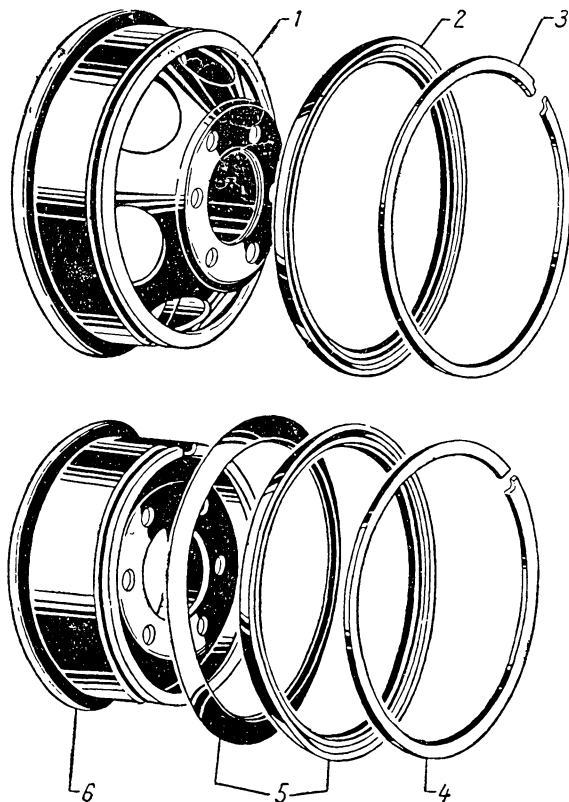
№ фигуры	№ позиции на фигуре	№ детали	Наименование	Количество		
				ГАЗ-51А	ГАЗ-63	ГАЗ-63А
44	10	51-3003065-А	Палец поперечной рулевой тяги	2	—	—
	4	250979-П8	Гайка 1М16 пальца поперечной рулевой тяги	2	—	—
		258054-П	Шплинт	2	—	—
	9	51-3003066-Б	Сухарь пальца наконечника поперечной рулевой тяги	2	—	—
		294984-П18	Штифт сухаря пальца наконечника стопорный	2	—	—
	11	51-3003068-Б	Пята пальца поперечной рулевой тяги опорная	2	—	—
	12	51-3003069	Пружина опорной пяты пальца наконечника поперечной рулевой тяги	2	—	—
	13	296988-П	Заглушка диаметром 34 мм наконечника поперечной рулевой тяги	2	—	—
	14	51-3003071	Кольцо заглушки наконечника поперечной рулевой тяги стопорное	2	—	—
	7	51-3003073	Обойма защитной накладки наконечника поперечной рулевой тяги	2	—	—
	6	51-3003074	Накладка наконечника поперечной рулевой тяги защитная	2	—	—
	5	51-3003075	Шайба защитной накладки наконечника поперечной рулевой тяги	2	—	—

Группа 31. КОЛЕСА И СТУПИЦЫ

№ фигуры	№ позиции на фигуре	№ детали	Наименование	Количество		
				ГАЗ-51А	ГАЗ-63	ГАЗ-63А

Подгруппа 3101-Б. Колеса

55	6	63-3101015-В	Диск и обод колеса в сборе	—	5	5
	1	51-3101015-В	Диск и обод колеса в сборе	7	—	—
	2	51-3101027-Б	Кольцо колеса бортовое	7	—	—
	5	63-3101027-Б1	Кольцо колеса бортовое	—	10	10

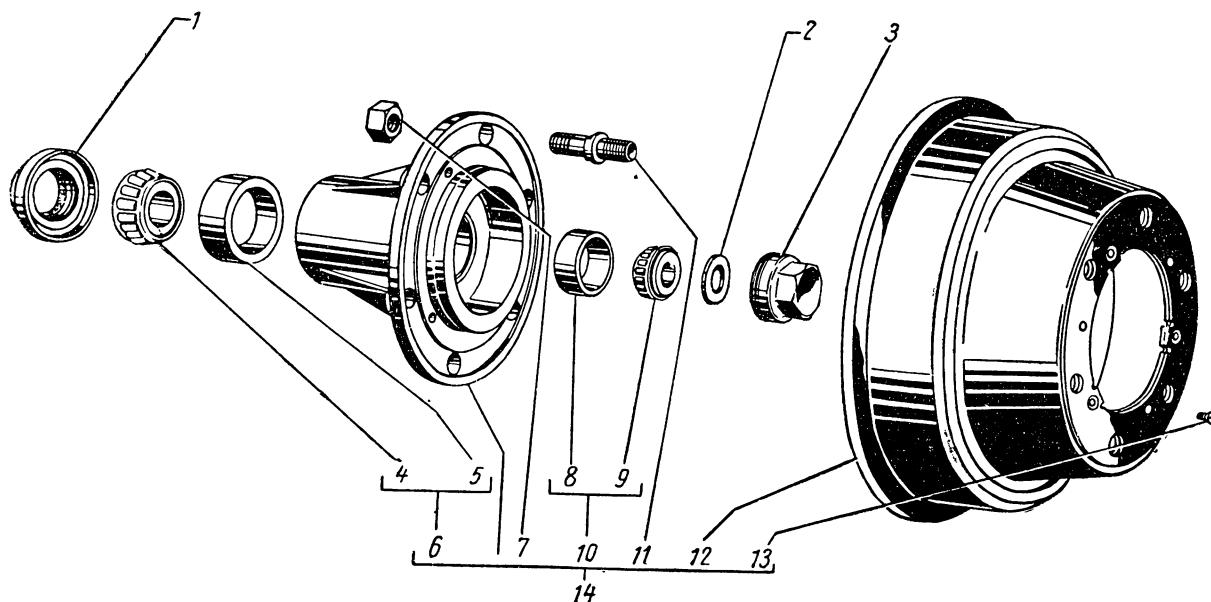


Фиг. 55. Колеса.

№ фигуры	№ позиции на фигуре	№ детали	Наименование	Количество		
				ГАЗ-51А	ГАЗ-63	ГАЗ-63А
55	3	51-3101026-Б	Кольцо колеса замочное	7	—	—
	4	63-3101026-Б	Кольцо колеса замочное	—	5	5
	7	51-3101040	Гайка крепления переднего колеса (правая резьба)	6	12	12
	8	51-3101041	Гайка крепления переднего колеса (левая резьба)	6	12	12
	9	51-3101045-А1	Гайка крепления заднего колеса внутренней (правая резьба)	6	—	—
	10	51-3101046-А1	Гайка крепления заднего колеса внутренней (левая резьба)	6	—	—
	11	51-3101048	Гайка крепления заднего колеса наружная (правая резьба)	6	—	—
	12	51-3101049	Гайка крепления заднего колеса наружная (левая резьба)	6	—	—

Подгруппа 3103-Б. Ступицы переднего колеса

56	14	51-3103006-Б	Ступица и тормозной барабан переднего колеса правые с подшипниками в сборе (комплект)	1	—	—
		51-3103007-Б	Ступица и тормозной барабан переднего колеса левые с подшипниками в сборе (комплект)	1	—	—
	5	51-3103021-Б	Кольцо внутреннего подшипника ступицы переднего колеса наружное	2	—	—
	8	51-3103026-Б	Кольцо наружного подшипника ступицы переднего колеса наружное	2	—	—
	11	51-3103008-В1	Болт ступицы переднего колеса (правая резьба)	6	—	—
		51-3103009-В1	Болт ступицы переднего колеса (левая резьба)	6	—	—
	7	250565-П8	Гайка 1М20	12	—	—



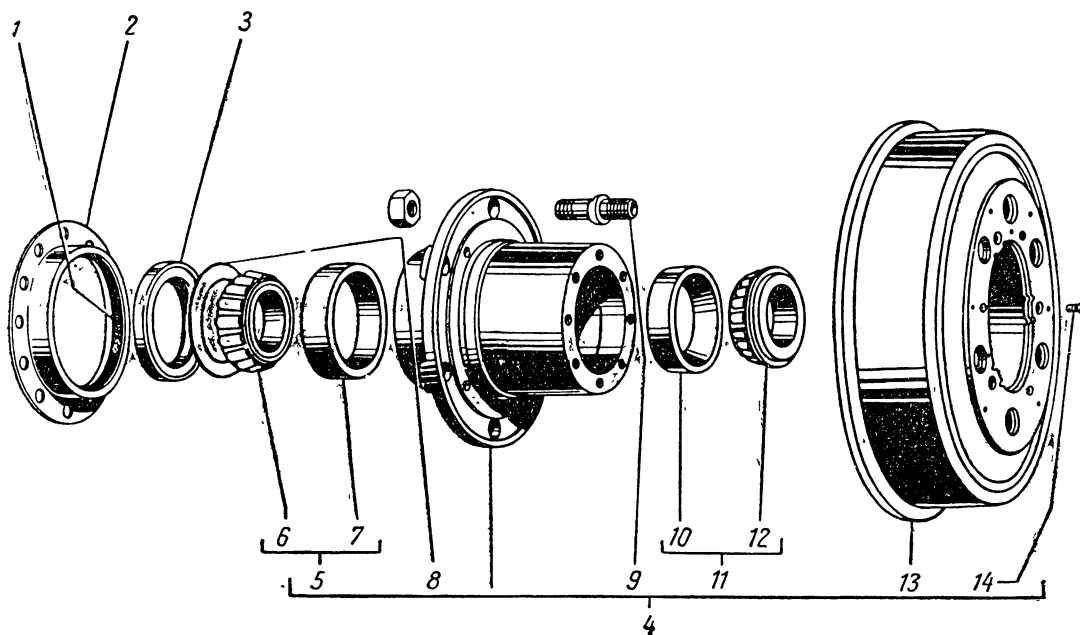
Фиг. 56. Ступицы переднего колеса автомобиля ГАЗ-51А.

Примечание. Поз. 12 и 13 — см. в подгруппе 3501.

№ фигуры	№ пози- ции на фигуре	№ детали	Наименование	Количество		
				ГАЗ-51А	ГАЗ-63	ГАЗ-63А
56	6	51-3103020-Б	Подшипник внутренний ступицы перед- него колеса в сборе	2	—	—
	4	51-3103022-Б	Кольцо внутреннего подшипника ступи- цы переднего колеса внутреннее в сборе	2	—	—
	10	51-3103025-Б	Подшипник ступицы переднего колеса наружный в сборе	2	—	—
	9	51-3103027-Б	Кольцо наружного подшипника ступицы переднего колеса внутреннее в сборе	2	—	—
	2	51-3103030-Б	Шайба наружного подшипника ступи- цы переднего колеса упорная	2	—	—
	1	51-3103035-Б2	Сальник ступицы переднего колеса с обоймой в сборе	2	—	—
	3	51-3103065-Б	Колпак ступицы переднего колеса	2	—	—

Подгруппа 3103. Ступицы переднего колеса

57	4	ВК-63-3103006	Ступица и тормозной барабан переднего колеса правые с подшипниками в сбо- ре (комплект)	—	1	1
		ВК-63-3103007	Ступица и тормозной барабан переднего колеса левые с подшипниками в сбо- ре (комплект)	—	1	1
	7	51-3104021	Кольцо внутреннего подшипника ступи- цы переднего колеса наружное	—	2	2
	10	51-2403037	Кольцо наружного подшипника ступицы переднего колеса наружное	—	2	2
	9	63-3103008-В1	Болт ступицы переднего колеса (правая резьба)	—	6	6
		63-3103009-В1	Болт ступицы переднего колеса (левая резьба)	—	6	6
		250640-П8	Гайка 1М20	—	12	12



Фиг. 57. Ступицы переднего колеса автомобилей ГАЗ-63 и ГАЗ-63А.

Примечание. Поз. 13 и 14 — см. в подгруппе 3501.

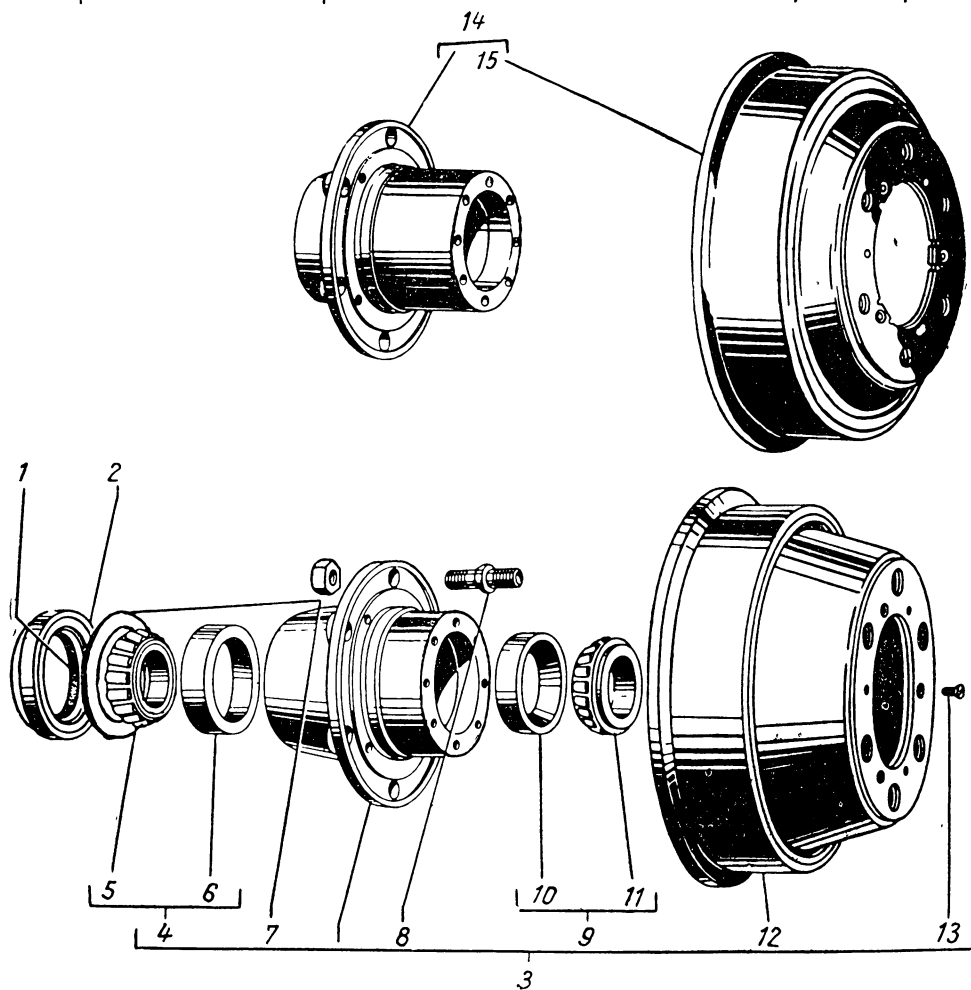
№ фигуры	№ позиции на фигуре	№ детали	Наименование	Количество		
				ГАЗ-51А	ГАЗ-63	ГАЗ-63А
57	5	51-3104020	Подшипник ступицы переднего колеса внутренний в сборе	—	2	2
	6	51-3104022	Кольцо внутреннего подшипника ступицы переднего колеса внутреннее в сборе	—	2	2
	11	51-2403036	Подшипник ступицы переднего колеса наружный в сборе	—	2	2
	12	51-2403038	Кольцо наружного подшипника ступицы переднего колеса внутреннее в сборе	—	2	2
	3	63-3103035-А3*	Сальник ступицы переднего колеса с пружиной в сборе	—	2	2
		ВК-63-3103105	Сальник ступицы переднего колеса (комплект)	—	2	2
	8	51-3104050	Шайба сальника ступицы переднего колеса упорная	—	2	2
	2	63-3103050	Сальник ступицы переднего колеса наружный в сборе	—	2	2
	1	63-3103053	Кольцо наружного сальника ступицы переднего колеса уплотнительное	—	2	2

Подгруппа 3104. Ступица заднего колеса

58	14	ВК-51-3104008	Ступица и тормозной барабан заднего колеса правые с подшипниками в сборе (комплект)	1	—	—
		ВК-51-3104009	Ступица и тормозной барабан заднего колеса левые с подшипниками в сборе (комплект)	1	—	—
	3	ВК-63-3104008	Ступица и тормозной барабан заднего колеса правые с подшипниками в сборе (комплект)	—	1	1
		ВК-63-3104009	Ступица и тормозной барабан заднего колеса левые с подшипниками в сборе (комплект)	—	1	1
	6	51-3104021	Кольцо внутреннего подшипника ступицы заднего колеса наружное	2	2	2
	10	51-2403037	Кольцо наружного подшипника ступицы заднего колеса наружное	2	2	2
	8	51-3103008-В1	Болт ступицы заднего колеса (правая резьба)	6	6	6
		51-3103009-В1	Болт ступицы заднего колеса (левая резьба)	6	6	6
		250565-П8	Гайка 1М20	12	12	12
	4	51-3104020	Подшипник ступицы заднего колеса внутренний в сборе (ГПЗ-7514)	2	2	2
	5	51-3104022	Кольцо внутреннего подшипника ступицы заднего колеса внутреннее	2	2	2
	9	51-2403036	Подшипник ступицы заднего колеса наружный в сборе (ГПЗ-307813)	2	2	2
	11	51-2403038	Кольцо наружного подшипника ступицы заднего колеса внутреннее в сборе	2	2	2
	2	51-3104038-В2	Сальник ступицы заднего колеса с пружиной в сборе	2	2	2

* В запасные части поставляется комплект ВК-63-3103105.

№ фигуры	№ позиции на фигуре	№ детали	Наименование	Количество		
				ГАЗ-51А	ГАЗ-63	ГАЗ-63А
58	1	63-3103043-Б1	Пружина сальника ступицы заднего колеса	2	2	2
	7	51-3104050	Шайба сальника ступицы заднего колеса упорная	2	2	2



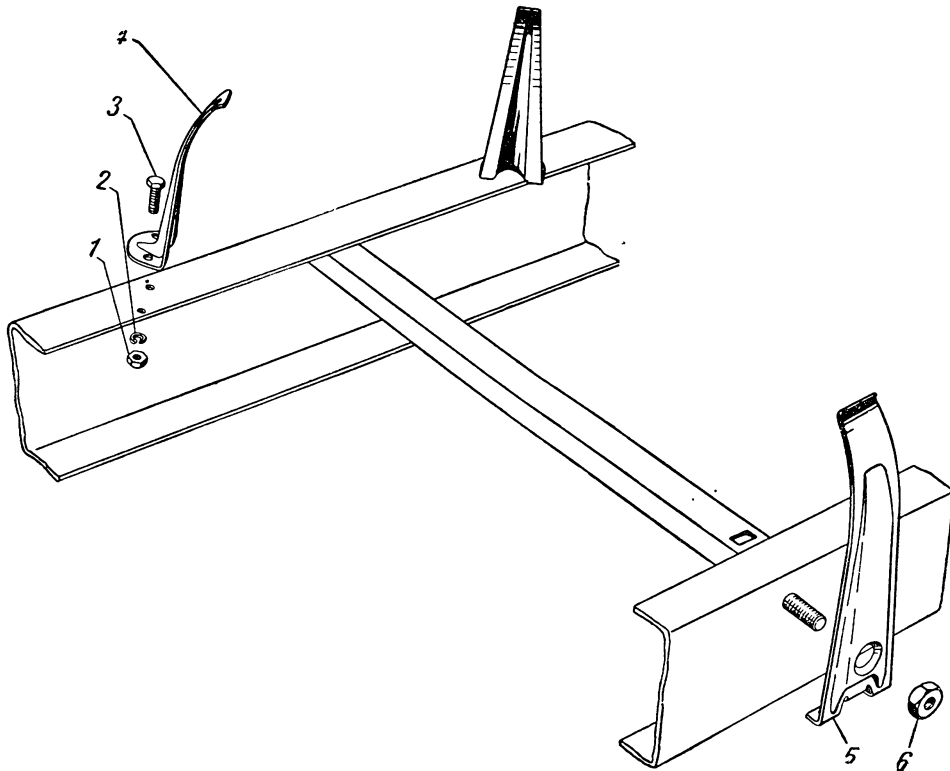
Фиг. 58. Ступицы задних колес.

Примечание. Поз. 12, 13 и 15 — см. в подгруппе 3502.

Подгруппа 3105. Держатель запасного колеса

59	5	52-3105070	Скоба держателя запасного колеса откидная	1	—	—
	6	51-3101040	Гайка крепления кронштейна запасного колеса запорная	1	—	—
	4	52-3105065	Кронштейн держателя запасного колеса упорный	2	—	—

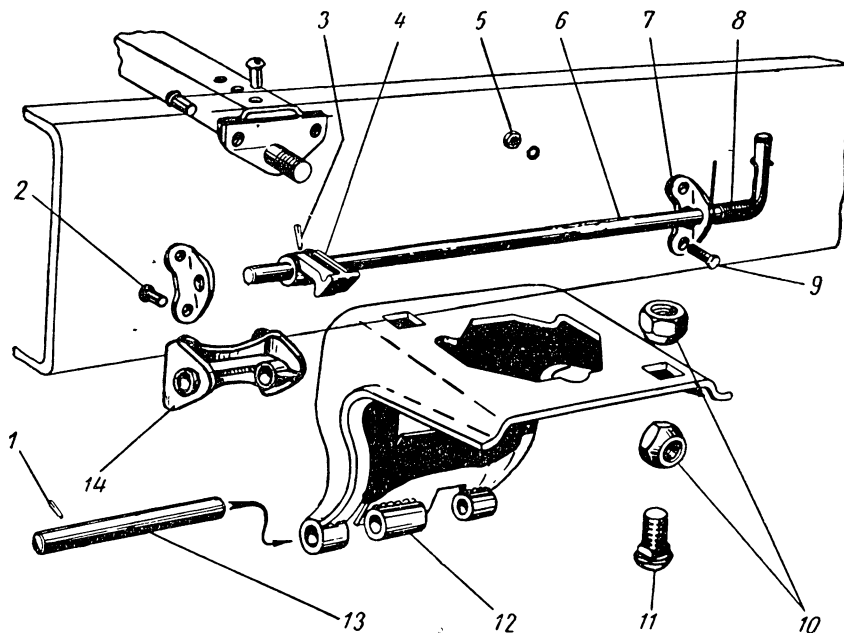
№ фигуры	№ позиции на фигуре	№ детали	Наименование	Количество		
				ГАЗ-61А	ГАЗ-63	ГАЗ-63А
59	3	201497-П8	Болт М10×25 крепления упорного кронштейна	4	—	—
	1	250512-П8	Гайка М10	4	—	—
	2	252136-П2	Шайба пружинная 10	4	—	—



Фиг. 59. Держатель запасного колеса для автомобиля ГАЗ-51А

60	14	51-3105055-Б	Кронштейн запасного колеса	—	1	1
	2	252805-П1	Заклепка 9,5×28 крепления кронштейна к усилителю	—	2	2
		252809-П	Заклепка 9,5×38 крепления кронштейна к усилителю и раме	—	2	2
		252804-П	Заклепка 9,5×26 крепления усилителя к раме	—	2	2
	10	51-3101040	Гайка крепления запасного колеса запорная	—	1	1
	12	63-3105065-Д1	Кронштейн запасного колеса откидной в сборе	—	1	1
	13	51-3105074	Ось кронштейна запасного колеса	—	1	1
	1	258951-П	Штифт 5×35 оси	—	1	1
	11	51-3105025	Болт откидного кронштейна запасного колеса	—	2	2
	10	51-3101040	Гайка болта откидного кронштейна запасного колеса	—	2	2
	4	51А-3105085	Защелка кронштейна запасного колеса	—	1	1
	3	258937-П	Штифт 4×22 защелки кронштейна	—	1	1

№ фигуры	№ позиции на фигуре	№ детали	Наименование	Количество		
				ГАЗ-51А	ГАЗ-63	ГАЗ-63А
60	6	51А-3105080	Валик защелки кронштейна запасного колеса	—	1	1
	8	51А-3105087	Пружина валика защелки кронштейна запасного колеса	—	1	1
	7	51А-3105090	Кронштейн валика защелки запасного колеса	—	2	2
	9	201455-П8	Болт М8×18 крепления кронштейна валика защелки к раме	—	3	3
		201457-П8	Болт М8×22 крепления кронштейна валика защелки к раме	—	1	1
	5	250510-П8	Гайка М8	—	4	4
		252155-П2	Шайба пружинная 8,5	—	4	4
		63-3105056	Усилитель кронштейна запасного колеса	—	1	1
		252809-П	Заклепка 9,5×38 крепления кронштейна запасного колеса к усилителю и раме	—	2	2
		252805-П	Заклепка 9,5×28 крепления кронштейна запасного колеса к усилителю	—	2	2
		252804-П	Заклепка 9,5×26 крепления усилителя к раме	—	2	2



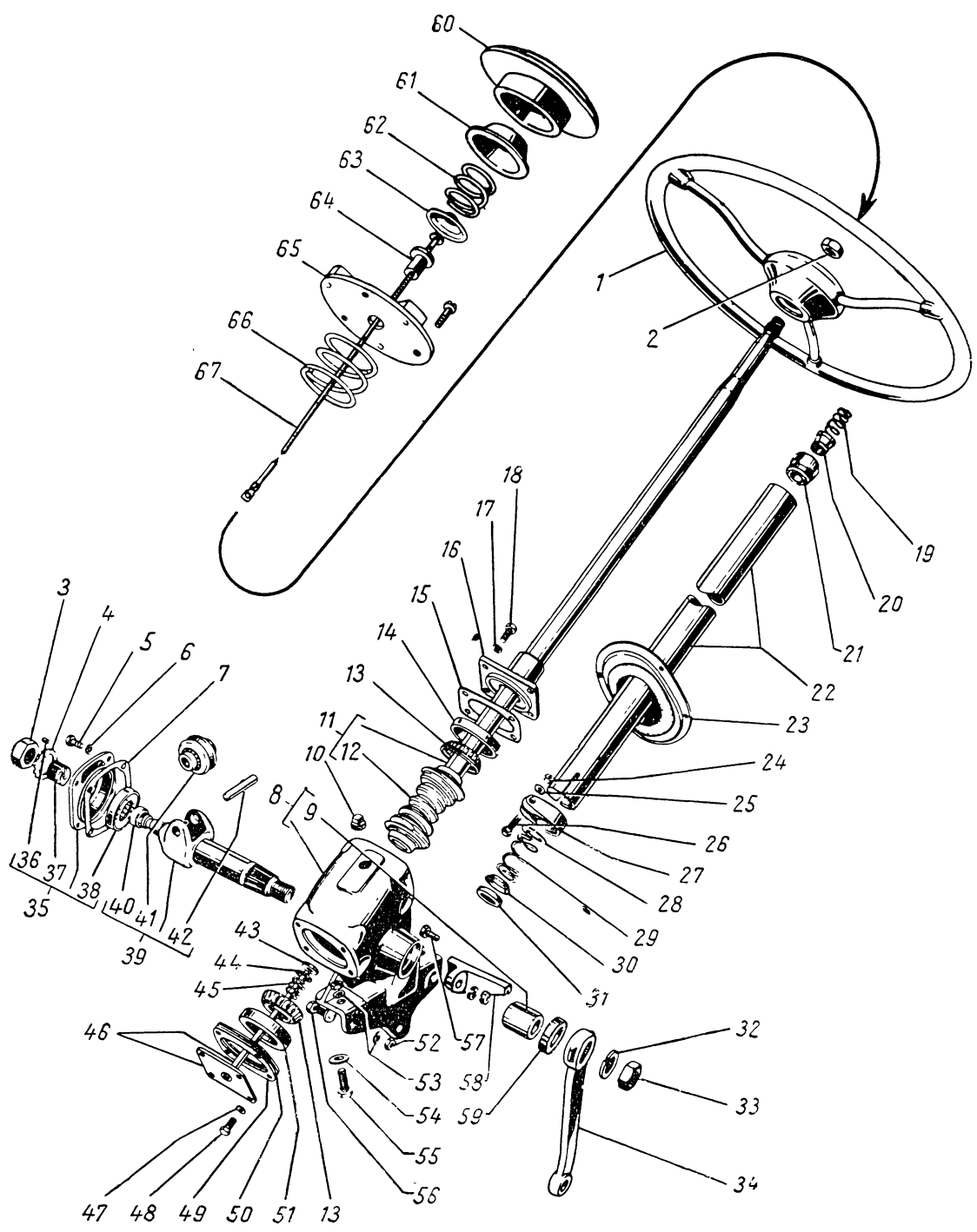
Фиг. 60. Держатель запасного колеса для автомобилей ГАЗ-63 и ГАЗ-63А.

Подгруппа 3106. Покрышки и камеры

51-3106010	Шина 7,50-20 в сборе	7	—	—
51-3106015	Покрышка 7,50-20	7	—	—
63-3106015	Покрышка 10,00-18	—	5	5
51-3106020	Камера 7,50-20	7	—	—
51-3106025	Лента ободная	7	—	—
63-3106010	Шина 10,00-18 в сборе	—	5	5
63-3106020	Камера 10,00-18	—	5	5
63-3106025	Лента ободная	—	5	5

Группа 34. РУЛЕВОЕ УПРАВЛЕНИЕ

№ фи- гуры	№ по- зиции на фи- гуре	№ детали	Наименование	Количество		
				ГАЗ-51А	ГАЗ-63	ГАЗ-63А
Подгруппа 3400. Рулевое управление в сборе						
		51-3400013-А	Рулевое управление без рулевого колеса и сошки в сборе	1	1	1
		51-3400014-А	Рулевое управление без колонки, рулевого колеса и сошки в сборе	1	1	1
Подгруппа 3401. Механизм рулевого управления						
61	8	51-3401010	Картер рулевого управления со втулкой в сборе	1	1	1
	9	51-3401076	Втулка вала сошки рулевого управления	1	1	1
	10	262512-П	Пробка 1/2"-14 маслоналивного отвер- стия картера рулевого управления	1	1	1
	56	201542-П8	Болт М12×35 крепления картера руле- вого управления к лонжерону	3	3	3
	55	201544-П8	Болт М12×40 крепления картера руле- вого управления к лонжерону	2	1	1
	52	250506-П8	Гайка М12	5	5	5
	54	252045-П4	Шайба 12	4	4	4
	53	252137-П2	Шайба пружинная 12	5	5	5
	11	51-3401035-З	Вал рулевого управления с червяком в сборе	1	1	1
	12	51-3401038	Червяк рулевого управления	1	1	1
	16	51-3401047-Б	Крышка картера рулевого управления верхняя	1	1	1
	15	51-3401056	Прокладка верхней крышки картера рулевого управления тонкая	1	1	1
	18	201280-П8	Болт М10×20 крепления верхней крышки картера рулевого управления	4	4	4
	17	252136-П2	Шайба пружинная 10	4	4	4
	31	51-3401020	Кольцо верхней крышки картера рулевого управления уплотнительное	1	1	1
	29	51-3401043	Пружина уплотнительного кольца верхней крышки картера рулевого управления	1	1	1
	28	51-3401046	Шайба пружины уплотнительного кольца верхней крышки картера опорная	1	1	1
	30	51-3401059	Шайба уплотнительного кольца верхней крыш- ки картера рулевого управления	1	1	1
	14	51-3401052	Кольцо роликового подшипника червяка ру- левого управления верхнее	1	1	1
	51	51-3401053	Кольцо роликового подшипника червяка ру- левого управления нижнее	1	1	1
	13	51-3401192	Сепаратор с роликами упорного подшипника червяка рулевого управления в сборе	2	2	2
	46	51-3401057-Б	Крышка картера рулевого управления ниж- няя с трубкой провода сигнала в сборе	1	1	1
	50	51-3401055	Прокладка нижней крышки картера рулевого управления толстая	12	12	12
	49	51-3401056	Прокладка нижней крышки картера рулевого управления тонкая	2	2	2
	48	201280-П8	Болт М10×20 крепления нижней крыш- ки картера рулевого управления	4	4	4
	47	252136-П2	Шайба пружинная 10	4	4	4
	58	63-3401093-А	Ограничитель угла поворота сошки	—	1	1
	57	201548-П8	Болт М12×50 крепления ограничителя	—	1	1
	45	51-3401033	Пружина трубки провода сигнала нижней крышки картера рулевого управления	1	1	1
	44	51-3401034-Б	Шайба трубки провода сигнала пружинная опорная	1	1	1



Фиг. 61. Механизм рулевого управления.

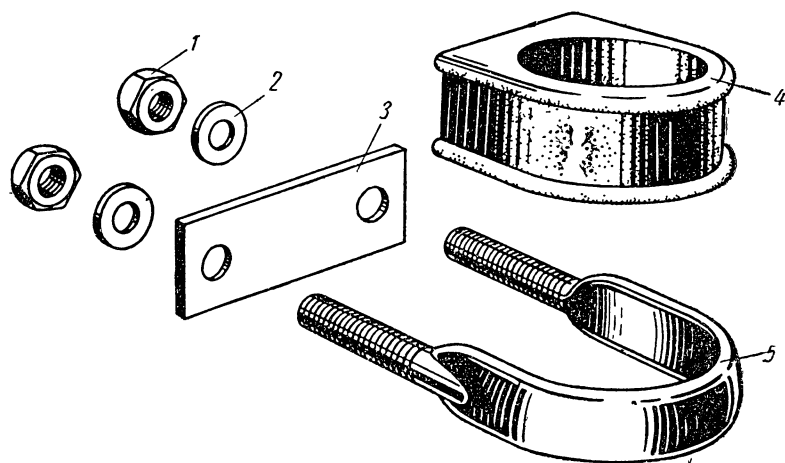
Примечания: 1) поз. 60—67 — см. в подгруппе 3721; 2) поз. 23 — см. в подгруппе 5301.

№ фи- гуры	№ по- зиции на фи- гуре	№ детали	Наименование	Количество			
				ГАЗ-51А	ГАЗ-63	ГАЗ-63А	
61	43	51-3401036	Кольцо червяка и трубки провода сигнала уплотнительное	1	1	1	
	39	51-3401060-В	Вал сошки рулевого управления в сборе . .	1	1	1	
	40	51-3401089-А	Кольцо концевой подшипника вала сошки ру- левого управления внутреннее	1	1	1	
	42	51-3401073	Ось ролика рулевого управления	1	1	1	
	41	51-3401062-Б	Ролик рулевого управления с шариковым подшипником в сборе (ГПЗ-775801)	1	1	1	
	35	51-3401080-Б	Крышка бокового картера рулевого управле- ния в сборе	1	1	1	
	7	51-3401084	Прокладка боковой крышки картера левого управления	1	1	1	
	5	201280-П8	Болт М10×20 крепления боковой крыш- ки картера	4	4	4	
	6	252136-П2	Шайба пружинная 10	4	4	4	
	36	258623-П	Штифт боковой крышки картера сто- порный	1	1	1	
	37	51-3401063-Б	Винт вала сошки рулевого управления регу- лировочный	1	1	1	
	38	М-4625	Подшипник вала сошки рулевого управления роликовый концевой (ГПЗ-922205)	1	1	1	
	4	51-3401082	Шайба регулировочного винта вала сошки ру- левого управления стопорная	1	1	1	
	3	51-3401067	Гайка регулировочного винта вала сошки ру- левого управления	1	1	1	
	22	51-3401100-В	Колонка рулевого управления в сборе	1	1	1	
	21	12-3401120	Подшипник колонки рулевого управления шариковый	1	1	1	
	19	12-3401130	Пружина разжимного кольца шарикового под- шипника	1	1	1	
	20	12-3401128-Б	Кольцо шарикового подшипника резиновое . .	1	1	1	
	27	М-3507	Хомут колонки рулевого управления зажим- ной	1	1	1	
	26	201487-П8	Болт М8×48 зажимного хомута колон- ки стяжной	1	1	1	
	24	250511-П8	Гайка М8	1	1	1	
	25	252135-П2	Шайба пружинная 8	1	1	1	
	34	51-3401090	Сошка рулевого управления	1	1	1	
	33	250651-П8	Гайка 1М22 крепления сошки	1	1	1	
	32	252162-П2	Шайба пружинная 22	1	1	1	
	59	20-3401022	Сальник вала сошки рулевого управления в сборе	1	1	1	
	Подгруппа 3402. Колесо рулевого управления						
	61	1	67Б-3402015	Колесо рулевого управления в сборе	1	1	1
		2	250636-П8	Гайка 1М16 крепления колеса	1	1	1

№ фигуры	№ позиции на фигуре	№ детали	Наименование	Количество		
				ГАЗ-51А	ГАЗ-63	ГАЗ-63А

Подгруппа 3403. Кронштейн крепления рулевого управления

62	5	51-3403020	Стремянка крепления колонки рулевого управления	1	1	1
	4	51-3403021	Втулка стремянки крепления колонки	1	1	1
	3	51-3403022-Б	Прокладка крепления колонки рулевого управления регулировочная	6	6	6
	1	250510-П8	Гайка М8 стремянки крепления колонки	2	2	2
	2	252005-П2	Шайба 8	2	2	2

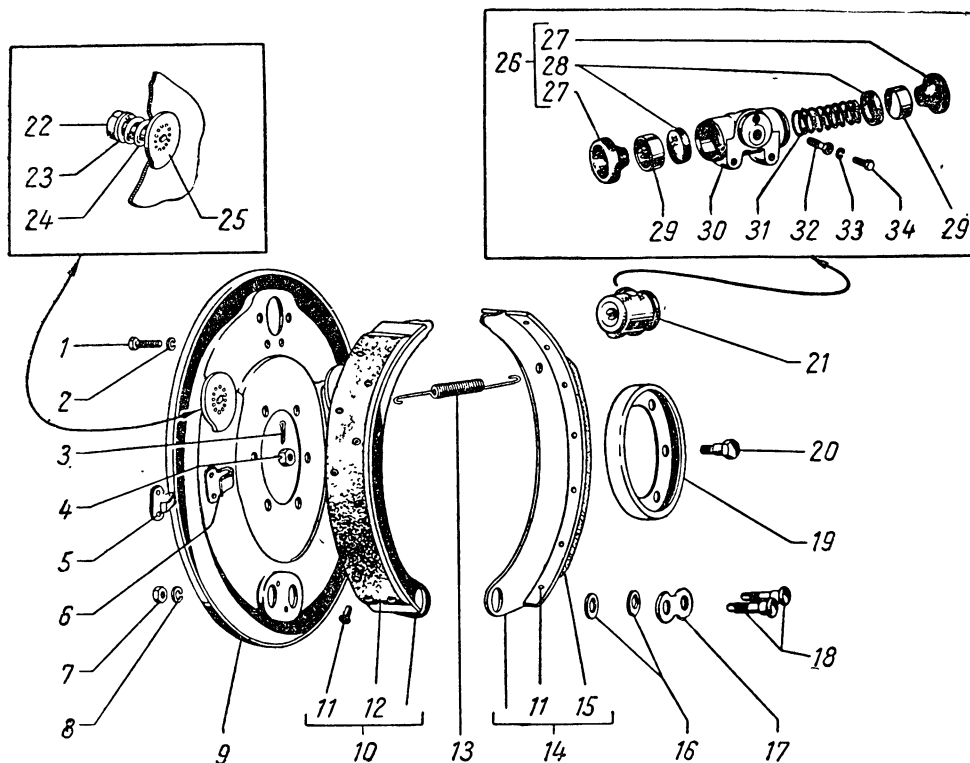


Фиг. 62. Кронштейн крепления рулевого управления.

Группа 35. ТОРМОЗА

№ фигуры	№ позиции на фигуре	№ детали	Наименование	Количество			
				ГАЗ-51А	ГАЗ-63	ГАЗ-63А	
Подгруппа 3501. Передние ножные тормоза							
63	9	51А-3501010	Тормоз передний правый в сборе	1	—	—	
		51А-3501011	Тормоз передний левый в сборе	1	—	—	
		63-3501010-А	Тормоз передний правый в сборе	—	1	1	
		63-3501011-А	Тормоз передний левый в сборе	—	1	1	
		52-3501012	Щит переднего тормоза в сборе	2	—	—	
		63-3501012-А	Щит переднего тормоза в сборе	—	2	2	
		6	51-3501032-Б	Скоба колодок переднего тормоза направляющая	4	4	4
		5	51-3501033-Б	Пружина направляющей скобы колодок переднего тормоза	4	4	4
			252704-П	Заклепка 6×16 направляющей скобы колодок	8	8	8
		25	51-3501036-Б	Эксцентрик колодок переднего тормоза регулировочный	4	4	4
		24	51-3501037	Пружина регулировочного эксцентрика колодок переднего тормоза	4	4	4
			56-3502038	Болт регулировочного эксцентрика колодок переднего тормоза	4	—	—
		22	51-3501038-Б	Болт регулировочного эксцентрика колодок переднего тормоза	—	4	4
		23	252016-П8	Шайба 14 болта регулировочного эксцентрика колодок	4	4	4
		26	51-3500101	Детали для колесного цилиндра переднего тормоза (комплект состоит из деталей 51-3501051 и 51-3501058 по 2 шт)	2	2	2
		21	51-3501040-А	Цилиндр переднего тормоза колесный в сборе	2	2	2
		30	51-3501046-З	Цилиндр переднего тормоза колесный	2	2	2
		29	51-3501042	Поршень колесного цилиндра переднего тормоза в сборе	4	4	4
		28	51-3501051	Манжета поршня колесного цилиндра переднего тормоза уплотнительная	4	4	4
		31	51-3501053	Пружина колесного цилиндра переднего тормоза	2	2	2
		27	51-3501058	Колпак колесного цилиндра переднего тормоза защитный	4	4	4
		32	51-3501048-А	Клапан колесного цилиндра переднего тормоза перепускной	2	2	2
		34	201416-П8	Болт М6×12 перепускного клапана колесного цилиндра	2	2	2
		33	252134-П2 201454-П8	Шайба пружинная 6 Болт М8×16 крепления колесного цилиндра	2 4	2 —	2 —
		2	252135-П2	Шайба пружинная 8	4	—	—
		10	51-3501090	Колодка и фрикционная накладка переднего тормоза передние в сборе	2	2	2
			252175-П8	Шайба пружинная 8	—	4	4
12	51-3501105	Накладку передней колодки переднего тормоза фрикционная	2	2	2		
11	293997-П	Заклепка 4,75×11 фрикционной накладки	26	26	26		
14	51-3501091	Колодка и фрикционная накладка переднего тормоза задние в сборе	2	2	2		
15	51-3501106	Накладку задней колодки переднего тормоза фрикционная	2	2	2		
1	201455-П8	Болт М8×18 крепления колесного цилиндра	—	4	4		
18	56-3502068-А	Палец колодок переднего тормоза опорный	4	4	4		
16	51-3501028	Эксцентрик опорного пальца колодок переднего тормоза	4	4	4		

№ фигуры	№ позиции на фигуре	№ детали	Наименование	Количество			
				ГАЗ-51А	ГАЗ-63	ГАЗ-63А	
63	7	250561-П8	Гайка М16 опорного пальца колодки	4	4	4	
	8	252139-П2	Шайба пружинная 16	4	4	4	
	17	51-3501030-А	Пластина опорных пальцев колодок переднего тормоза	2	2	2	
	13	51-3501035	Пружина колодок переднего тормоза стяжная	2	2	2	
	19	51-3501060-Б1	Маслоотражатель переднего тормоза в сборе	2	—	—	
	20	290852-П8	Болт М12 щита специальный	12	—	—	
	4	292816-П8	Гайка М12	12	—	—	
	3	258039-П	Шплинт 3×20	12	12	12	
	56	12	51-3501070-Б3	Барaban тормозной передний	2	—	—
	57	13	63-3501070-В3	Барaban тормозной передний	—	2	2
	56; 57	13; 14	290781-П8	Винт М10×20 крепления тормозного барабана к ступице специальный	6	6	6

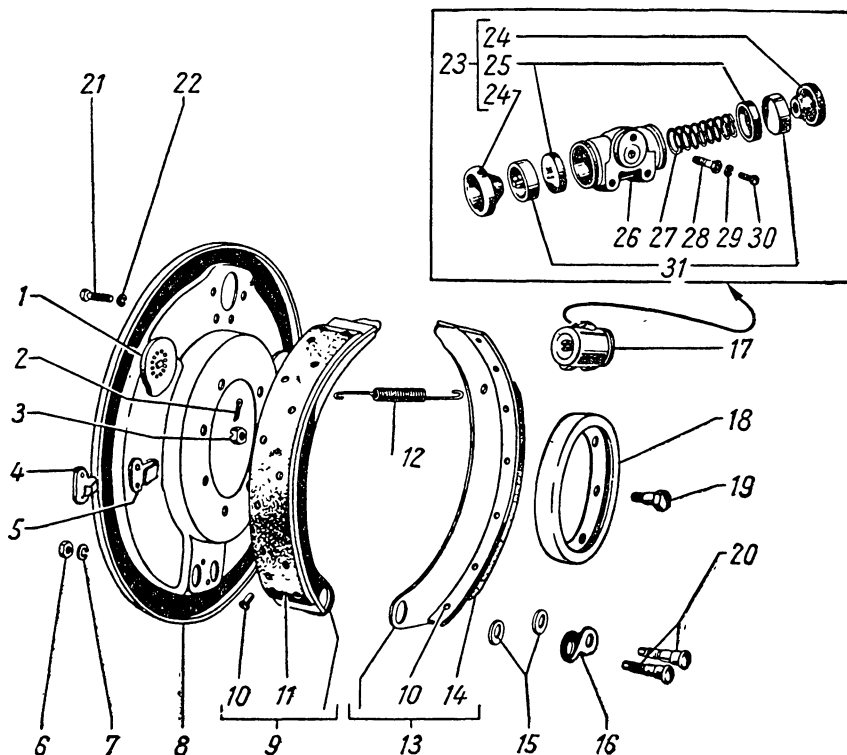


Фиг. 63. Передние ножные тормоза.

Подгруппа 3502. Задние ножные тормоза

64	19	51А-3502010	Тормоз задний правый в сборе	1	1	1	
		51А-3502011	Тормоз задний левый в сборе	1	1	1	
		290851-П8	Болт М12×30 крепления щита заднего тормоза	12	12	12	
		3	292816-П8	Гайка М12	12	12	12
		2	258039-П	Шплинт	12	12	12
		8	52-3502012	Щит заднего тормоза в сборе	2	2	2
		5	51-3501032-Б	Скоба колодок тормоза направляющая	4	4	4
			252704-П	Заклепка крепления направляющей скобы	8	8	8

№ фигуры	№ позиции на фигуре	№ детали	Наименование	Количество		
				ГАЗ-51А	ГАЗ-63	ГАЗ-63А
64	4	51-3501033-Б	Пружина направляющей скобы колодок тормоза	4	4	4
63	1	51-3501036-Б	Эксцентрик колодок тормоза регулировочный	4	4	4
	24	51-3501037	Пружина регулировочного эксцентрика колодок тормоза	4	4	4
		56-3501038	Болт регулировочного эксцентрика колодок тормоза	4	—	—
		56-3502038	Болт регулировочного эксцентрика колодок заднего тормоза	—	4	4
64	23	252016-П8	Шайба 14 болта регулировочного эксцентрика колодок тормоза	4	4	4
	17	51-3502040-А	Цилиндр заднего тормоза колесный в сборе	2	2	2
	21	201493-П8	Болт М10×16 крепления колесного цилиндра заднего тормоза	4	4	4
	22	252136-П2	Шайба пружинная 10	4	4	4
	23	51-3500102	Детали для колесного цилиндра заднего тормоза (комплект состоит из деталей 51-3502058 и 51-3502051 по 2 шт.)	2	2	2
	31	51-3502042	Поршень колесного цилиндра заднего тормоза в сборе	4	4	4
	25	51-3502051	Манжета поршня колесного цилиндра заднего тормоза уплотнительная (входит в комплект 51-3500102)	4	4	4



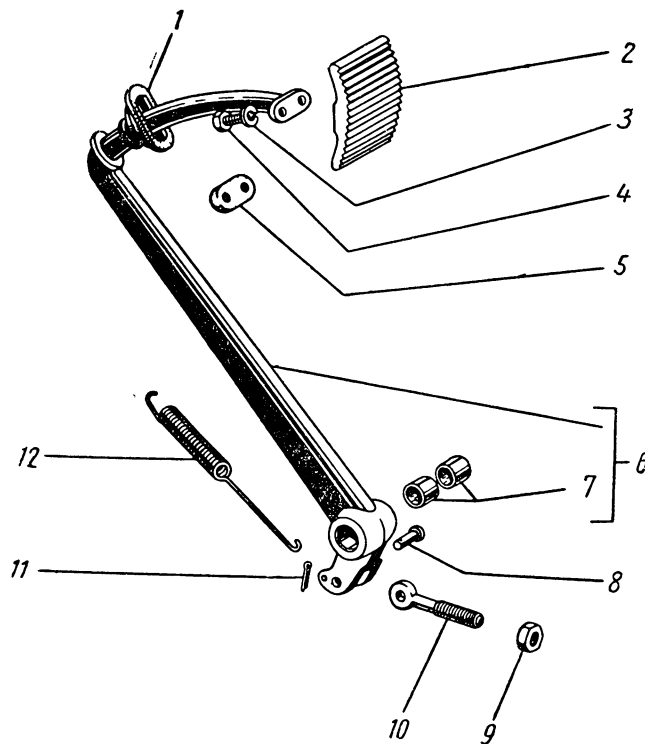
Фиг. 64. Задние ножные тормоза.

27	51-3502053	Пружина колесного цилиндра заднего тормоза	2	2	2
24	51-3502058	Колпак поршня колесного цилиндра заднего тормоза защитный (входит в комплект 51-3500102)	4	4	4

№ фигуры	№ позиции на фигуре	№ детали	Наименование	Количество			
				ГАЗ-51А	ГАЗ-63	ГАЗ-63А	
64	28	51-3501048-А	Клапан колесного цилиндра тормоза перепускной	2	2	2	
	26	51-3502046-Z*	Цилиндр заднего тормоза колесный	2	2	2	
	30	201416-П8	Болт М6×12 перепускного клапана колесного цилиндра тормоза	2	2	2	
	29	252134-П2	Шайба пружинная 6	2	2	2	
	9	51-3502090	Колодка и фрикционная накладка заднего тормоза передние в сборе	2	2	2	
	13	51-3502091	Колодка и фрикционная накладка заднего тормоза задние в сборе	2	2	2	
	11	51-3502105	Накладка передней колодки заднего тормоза фрикционная	2	2	2	
	14	51-3502106	Накладка задней колодки заднего тормоза фрикционная	2	2	2	
	10	293997-П	Заклепка 4,75×11	52	52	52	
	12	51-3501035	Пружина колодок тормоза стяжная	2	2	2	
	15	51-3501028	Эксцентрик опорного пальца колодок тормоза	4	4	4	
	16	51-3501030-А	Пластина опорных пальцев колодок тормоза	2	2	2	
	20	56-3502068-А	Палец колодок тормоза опорный	4	4	4	
	6	250561-П8	Гайка 1М16 опорного пальца	4	4	4	
	7	252139-П2	Шайба пружинная 16	4	4	4	
	18	51-3502060-А	Маслоотражатель заднего тормоза в сборе	2	2	2	
	58	15	51-3502070-В3	Барaban тормозной задний	2	—	—
		12	63-3502070-В3	Барaban тормозной задний	—	2	2
13		290781-П8	Винт М10×20 крепления тормозного барабана к ступице	6	6	6	
Подгруппа 3504. Педаль и привод тормоза							
65	6	51-3504010-А2	Педали тормоза со втулками в сборе	1	1	1	
	7	А-7508-В	Втулка педали тормоза	2	2	2	
	2	51-3504042	Площадка педали тормоза	1	1	1	
	4	201456-П8	Болт М8×20 крепления площадки педали тормоза	2	2	2	
	3	252135-П2	Шайба пружинная 8	2	2	2	
	1	М-2457	Муфта отверстий пола в месте выхода педали защитная	1	1	1	
	10	51-3504035	Стержень педали с главным цилиндром тормоза соединительный	1	1	1	
	9	250615-П8	Контргайка 1М12 соединительного стержня	1	1	1	
	8	260059-П8	Палец педали тормоза	1	1	1	
	11	258039-П	Шплинт 2,7×20	1	1	1	
	* В запасные части поставляется в сборе (деталь 51-3502040-А).						

№ фигуры	№ позиции на фигуре	№ детали	Наименование	Количество		
				ГАЗ-51А	ГАЗ-63	ГАЗ-63А

65	12	70-2472	Пружина педали тормоза оттяжная	1	1	1
	5	51-1602070	Буфер педали тормоза	1	1	1

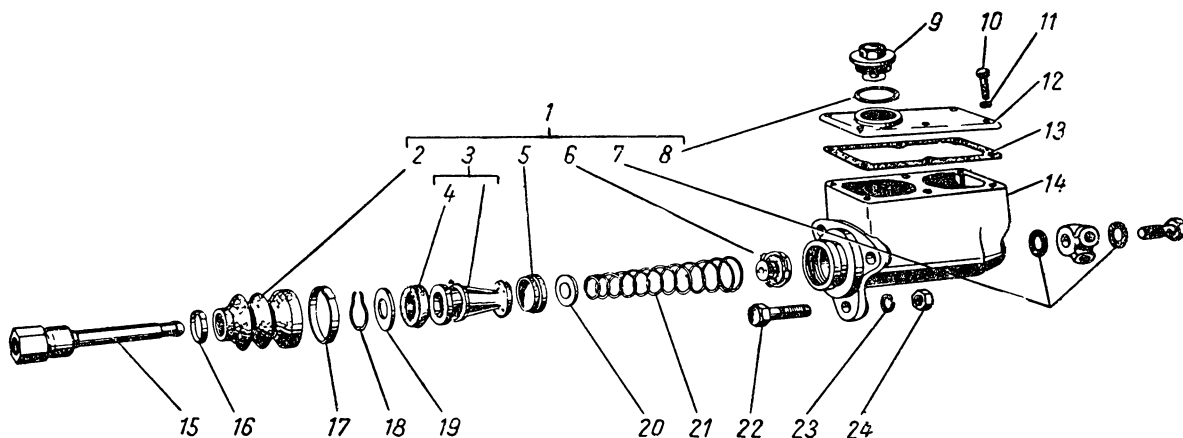


Фиг. 65. Педаль и привод тормоза

Подгруппа 3505. Главный цилиндр тормоза

66	22	51-3505010-Z 201501-П8	Цилиндр тормоза главный в сборе	1	1	1
			Болт М10×35 крепления главного цилиндра тормоза	3	3	3
	24	250512-П8	Гайка М10	3	3	3
	23	252136-П2	Шайба пружинная 10	3	3	3
	1	12-3500105	Детали для ремонта главного цилиндра тормоза (комплект состоит из деталей 51-3505020; 12-3505028; 12-3501051; 51-3505035; 51-3505065 и 51-3505058 по 1 шт. и 51-3506013—2 шт.)	1	1	1
	14	51-3505015	Картер главного цилиндра тормоза	1	1	1
	12	51-3505006	Крышка картера главного цилиндра тормоза	1	1	1
	13	51-3505007	Прокладка крышки картера главного цилиндра тормоза	1	1	1
	10	201418-П8	Болт М6×16 крепления крышки картера главного цилиндра тормоза	6	6	6
	11	252134-П2	Шайба пружинная 6	6	6	6
	6	51-3505020	Клапан главного цилиндра тормоза в сборе	1	1	1
	3	12-3505028	Поршень главного цилиндра тормоза в сборе	1	1	1
	4	12-3501051	Манжета поршня главного цилиндра тормоза наружная уплотнительная	1	1	1
	21	51-3505031	Пружина поршня главного цилиндра тормоза возвратная	1	1	1

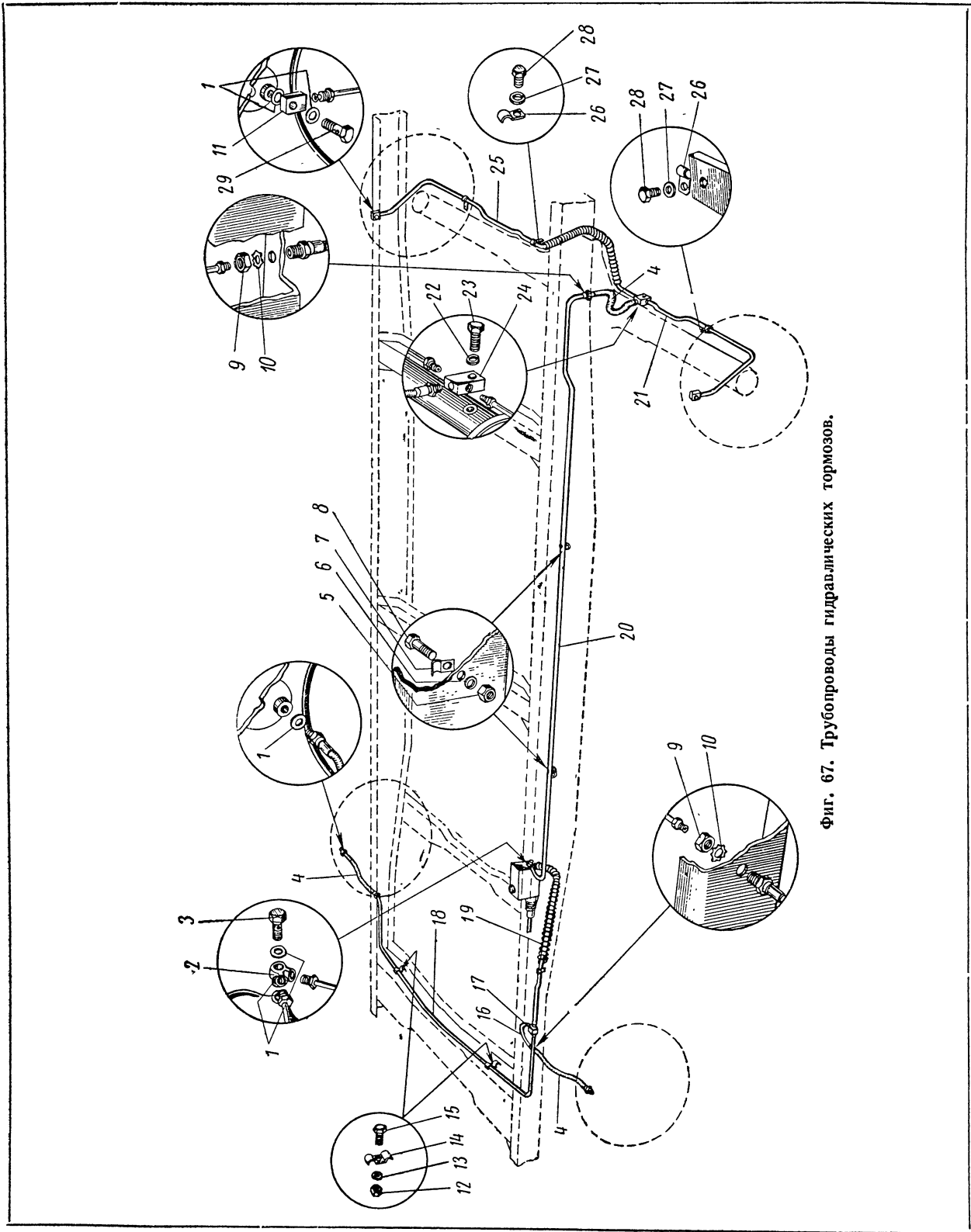
№ фигуры	№ позиции на фигуре	№ детали	Наименование	Количество		
				ГАЗ-51А	ГАЗ-63	ГАЗ-63А
66	20	51-3505022	Держатель возвратной пружины поршня главного цилиндра тормоза	1	1	1
	5	51-3505035	Манжета поршня главного цилиндра тормоза уплотнительная внутренняя	1	1	1
	19	51-3505048	Шайба поршня главного цилиндра тормоза упорная	1	1	1
	18	51-3505038	Кольцо упорной шайбы поршня главного цилиндра тормоза стопорное	1	1	1
	15	51-3505060	Толкатель поршня главного цилиндра тормоза	1	1	1
	2	51-3505065	Колпак главного цилиндра тормоза защитный	1	1	1
	17	51-3505046	Кольцо защитного колпака главного цилиндра тормоза большое стяжное	1	1	1
	16	51-3505047	Кольцо защитного колпака главного цилиндра тормоза малое стяжное	1	1	1
	9	51-3505075	Пробка главного цилиндра тормоза наливная в сборе	1	1	1
	8	51-3505058	Прокладка наливной пробки главного цилиндра тормоза	1	1	1
	7	51-3506013	Прокладка соединительного болта тройника главного цилиндра	2	2	2



Фиг. 66. Главный цилиндр тормоза.

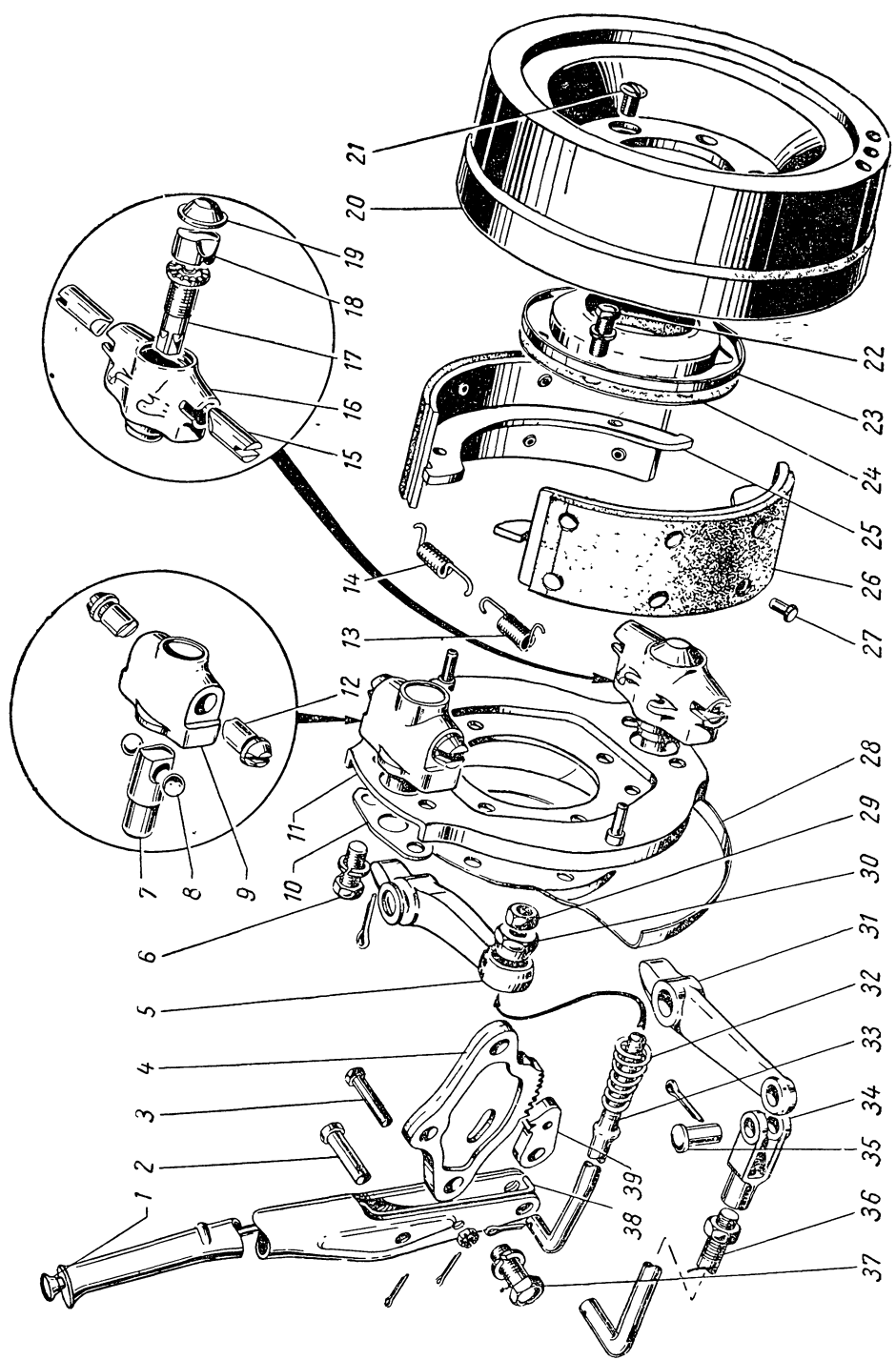
Подгруппа 3506. Трубопроводы гидравлических тормозов

67	2	51-3506010	Тройник главного цилиндра тормоза	1	1	1
	3	51-3506014	Болт тройника главного цилиндра тормоза соединительный	1	1	1
	1	51-3506013	Прокладка соединительного болта тройника главного цилиндра тормоза	2	2	2
	19	51-3506015-Б	Трубка от главного цилиндра к передним тормозам в сборе	1	1	1
	7	51-3506044	Скоба крепления трубки от главного цилиндра к передним тормозам	1	1	1
	8	201455-П8	Болт М8×18 скобы крепления трубки	1	1	1
	5	250510-П8	Гайка М8	1	1	1
	6	252155-П2	Шайба диаметром 8,0 мм пружинная	1	1	1
	17	51-3506018	Тройник трубопровода к передним тормозам	1	1	1
	16	51-3506020	Трубка от тройника к левому переднему тормозу в сборе	1	1	1



Фиг. 67. Трубопроводы гидравлических тормозов.

№ фигуры	№ позиции на фигуре	№ детали	Наименование	Количество		
				ГАЗ-51А	ГАЗ-63	ГАЗ-63А
67	18	51-3506023-Б	Трубка от тройника к правому переднему тормозу в сборе	1	1	1
	14	51-3506050	Скоба крепления трубки от тройника к правому переднему тормозу	2	2	2
	15	201418-П8	Болт М6×16 скобы крепления трубки	2	2	2
	12	250508-П8	Гайка М6	2	2	2
	13	252134-П2	Шайба пружинная 6	2	2	2
	4	51-3506025	Шланг передних и задних тормозов гибкий в сборе	3	—	—
	✓	63-3506025	Шланг передних и задних тормозов гибкий в сборе	—	3	3
	1	51-3506013	Прокладка гибкого шланга передних тормозов	2	2	2
	9	250636-П8	Гайка 1М16 крепления гибкого шланга	3	3	3
	10	252239-П	Шайба пружинная 16	3	3	3
	20	51-3506030	Трубка от главного цилиндра к задним тормозам в сборе	1	—	—
		63-3506030	Трубка от главного цилиндра к задним тормозам в сборе	—	1	1
	7	51-3506044	Скоба крепления трубки от главного цилиндра к задним тормозам	3	3	3
	8	201455-П8	Болт М8×18 скобы крепления трубки	2	3	3
	5	250510-П8	Гайка М8	2	3	3
	6	252155-П2	Шайба пружинная 8	2	3	3
		51-3506008	Трубопровод к задним тормозам в сборе	1	—	—
	24	51-3506033	Тройник трубопроводов к задним тормозам	1	1	1
	23	201497-П8	Болт М10×25 крепления тройника трубопровода к задним тормозам	1	1	1
	22	252176-П8	Шайба 10 зубчатая	1	1	1
		293319-П8	Шайба 10 зубчатая	1	1	1
	21	51-3506035-Б1	Трубка от тройника к левому заднему тормозу в сборе	1	1	1
	25	51-3506040-Б1	Трубка от тройника к правому заднему тормозу в сборе	1	1	1
	26	297484-П8	Скоба крепления трубопровода к задним тормозам	3	3	3
	28	201452-П8	Болт М8×12 скобы крепления трубопровода к задним тормозам	3	3	3
	27	252155-П2	Шайба пружинная 8	3	3	3
	11	51-3506045	Муфта колесного цилиндра заднего тормоза соединительная	2	2	2
	29	51-3506012	Болт муфты колесного цилиндра заднего тормоза соединительный	2	2	2
	1	51-3506013	Прокладка болта соединительной муфты колесного цилиндра заднего тормоза	4	4	4
		63-3506008	Трубопровод к задним тормозам в сборе	—	1	1
		А-14577-А	Скоба крепления трубки от главного цилиндра к задним тормозам на кронштейне подвески раздаточной коробки	—	1	1
	15	201418-П8	Болт М6×16 скобы	—	1	1
	12	250508-П8	Гайка М6	—	1	1
13	252134-П2	Шайба пружинная 6,5	—	1	1	
Подгруппа 3507-Б. Центральный тормоз						
68	11	51-3507010-В	Тормоз центральный в сборе	1	1	1
	9	51-3507011	Щит центрального тормоза в сборе	1	1	1
	10	51-3507070	Корпус разжимного механизма	1	1	1
		51-3507073	Ограничитель хода корпуса шариков разжимного механизма центрального тормоза	1	1	1
	6	201496-П8	Болт М10×22 крепления корпуса разжимного механизма к щиту	2	2	2



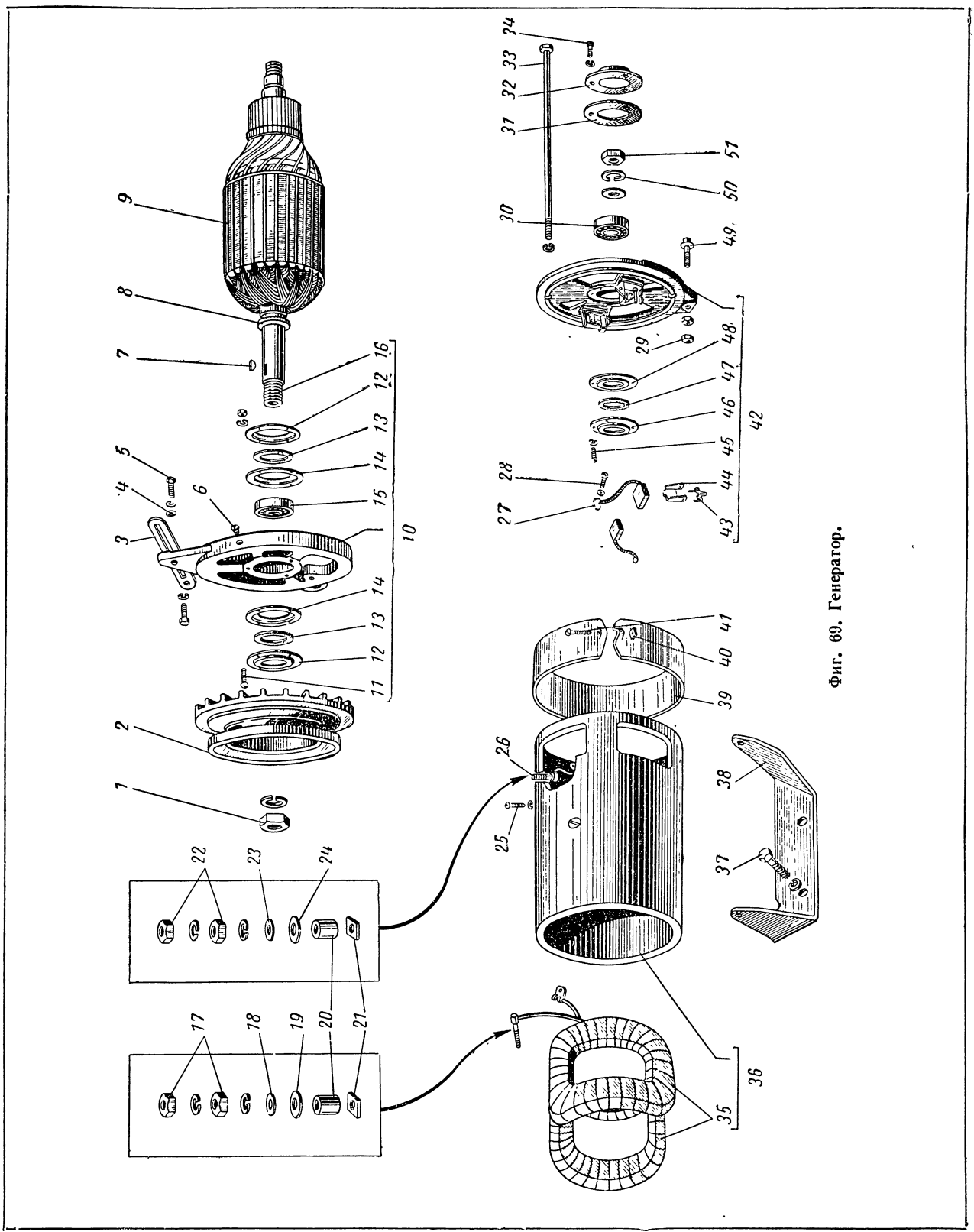
Фиг. 68. Ручной тормоз и управление им.

№ фигу- ры	№ по- зиции на фи- гуре	№ детали	Наименование	Количество		
				ГАЗ-51А	ГАЗ-63	ГАЗ-63А
68	7	252156-П2 51-3507072	Шайба пружинная 10 Корпус шариков разжимного механизма цент- рального тормоза	2 1	2 1	2 1
	8	353087-S	Шарик 11,9 мм разжимного механизма центрального тормоза	2	2	2
	12	51-3507074	Толкатель разжимного механизма центрального тормоза	2	2	2
		260309-П	Заглушка корпуса разжимного меха- низма	1	1	1
	16	51-3507080	Корпус регулировочного механизма централь- ного тормоза	1	1	1
		201496-П8	Болт М10×22 крепления корпуса регу- лировочного механизма к щиту цент- рального тормоза	2	2	2
		252156-П2	Шайба 10 болта	2	2	2
	18	11-2041	Сухарь регулировочного механизма	1	1	1
	17	11-2108	Винт колодок центрального тормоза регули- ровочный в сборе	1	1	1
	15	51-3507083	Опора колодок центрального тормоза	2	2	2
	19	296980-П	Заглушка корпуса регулировочного ме- ханизма центрального тормоза	1	1	1
	25	51-3507014	Колодка центрального тормоза с фрикционной накладкой в сборе	2	2	2
		51-3507018-Б	Колодка центрального тормоза в сборе	2	2	2
	26	51-3507020-Б	Накладка центрального тормоза фрикционная	2	2	2
	27	293997-П	Заклепка 4,75×11 крепления наклейки к колодке центрального тормоза	16	16	16
	13	51-3507048-Б	Пружина первичной колодки центрального тормоза стяжная	2	2	2
	14	51-3507049	Пружина вторичной колодки центрального тор- моза стяжная	2	2	2
	28	51-3507065	Отражатель щита центрального тормоза	1	1	1
	23	51-3507062	Маслоотражатель центрального тормоза	1	1	1
	24	51-3507063	Прокладка маслоотражателя центрального тормоза	1	1	1
	22	201497-П8	Болт М10×25 крепления щита к задней крышке коробки передач	4	5	5
		252136-П2	Шайба 10,5 болта	4	5	5
	20	51-3507052-Г	Барaban центрального тормоза	1	1	1
	21	224682-П8	Винт М8×16 крепления барабана цент- рального тормоза к фланцу	2	2	2
		ВК-51-3507005	Комплект деталей для запасных частей к авто- мобилям старого выпуска	1	—	—
		ВК-63-3507005	Комплект деталей для запасных частей к авто- мобилям старого выпуска	—	1	1
	Подгруппа 3508. Управление центральным тормозом					
68		51-3508015	Рычаг центрального тормоза в сборе	1	1	1
		A-2793-B	Пружина тяги собачки рычага центрального тормоза	1	1	1
	38	51-3508028	Тяга собачки рычага центрального тормоза	1	1	1
	39	51-3508030	Собачка рычага центрального тормоза	1	1	1
	1	A-2791-C	Головка тяги собачки рычага центрального тормоза	1	1	1
		A-23637	Штифт головки тяги собачки	1	1	1
	3	205424-П8	Болт 1М8×35 — ограничитель рычага	1	1	1
		250867-П8	Гайка 1М8 болта	1	1	1
		258014-П	Шплинт 2×20 гайки	1	1	1
	4	51-3508048	Сектор рычага центрального тормоза	1	1	1
	2	260060-П8	Палец 10×35 крепления рычага центрального тормоза к крышке	1	1	1

№ фигуры	№ позиции на фигуре	№ детали	Наименование	Количество		
				ГАЗ-51А	ГАЗ-63	ГАЗ-63А
68	37	201540-П8	Болт М12×30 крепления сектора рычага центрального тормоза к крышке коробки передач	2	2	2
		258039-П	Шплинт 3×20	1	1	1
		252137-П2	Шайба пружинная 12	2	2	2
	33	51-3508043-Б	Тяга привода центрального тормоза	1	—	—
	36	63-3508043-Б1	Тяга привода центрального тормоза в сборе	—	1	1
		258025-П	Шплинт 2,5×20 тяги привода	1	1	1
	32	51-1017028	Пружина тяги привода центрального тормоза	1	—	—
	34	63-3508045	Вилка тяги привода центрального тормоза регулировочная	—	1	1
	5	51-3508050	Рычаг привода центрального тормоза	1	—	—
		252016-П2	Шайба пальца рычага привода	1	1	1
		258053-П	Шплинт 4×25 пальца рычага привода	1	1	1
		258025-П	Шплинт 2,5×20 пальца тяги привода к рычагу центрального тормоза	—	1	1
	30	292774-П8	Гайка тяги привода сферическая	1	—	—
	35	260057-П8	Палец 10×28 тяги привода к рычагу привода	—	1	1
	29	250612-П8	Контргайка М10 тяги привода центрального тормоза	1	1	1
	31	63-3508050	Рычаг привода центрального тормоза	—	1	1

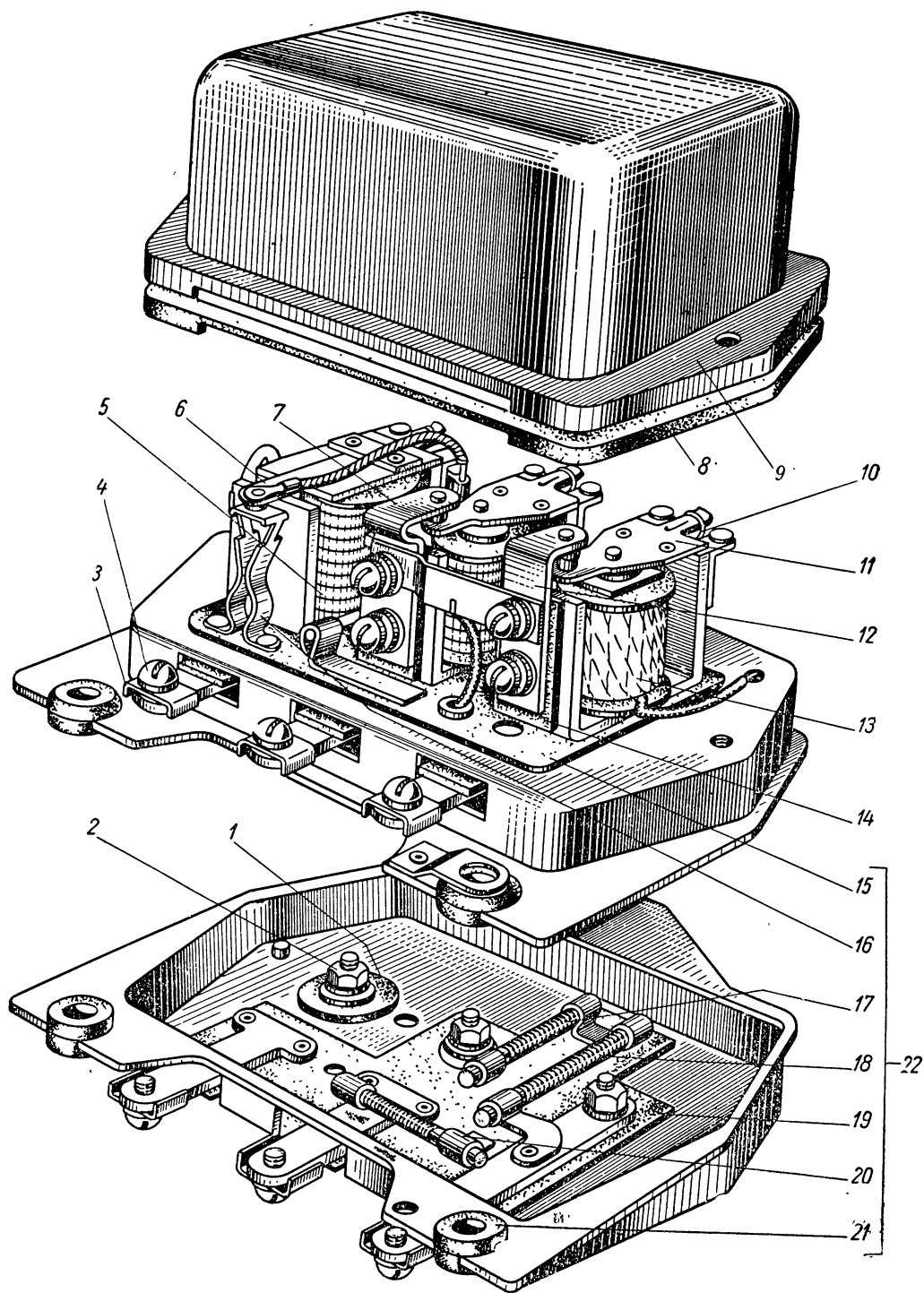
Группа 37. ЭЛЕКТРООБОРУДОВАНИЕ

№ фигуры	№ по- зиции на фи- гуре	№ детали	Наименование	Количество		
				ГАЗ-51А	ГАЗ-63	ГАЗ-63А
Подгруппа 3701. Генератор						
80; 81	4; 4	Г21-Г	Генератор 12 в, 18 в в сборе (51-3701010-Б)	1	1	1
69	36	Г21-3701100	Корпус генератора в сборе	1	1	1
	35	Г21-3701110	Катушка возбуждения в сборе	1	1	1
		X1-11-58	Винт полюса	2	2	2
	21	Г21-3701106	Шайба шунтового и щеточного выводов изоляционная	2	2	2
	20	Г21-3701104-А	Втулка вывода изоляционная	2	2	2
	19	X-4489	Шайба шунтового вывода изоляционная	1	1	1
	18	8X-1497	Шайба	1	1	1
		M11-41081	Шайба пружинная	2	2	2
	17	8X-1532	Гайка клеммы шунтового вывода	2	2	2
	26	Г21-3701180	Вывод щеточный в сборе	1	1	1
	24	X-4490	Шайба щеточного вывода изоляционная	1	1	1
	23	MX-0276	Шайба	1	1	1
		M11-40076	Шайба пружинная	2	2	2
	22	8X-1533	Гайка клеммы щеточного вывода	2	2	2
	25	7X-1598	Винт провода на массу	1	1	1
		X-4001	Шайба пружинная	1	1	1
	9	Г21-3701200	Якорь в сборе	1	1	1
	2	Г21-3701051-Б	Шкив генератора	1	1	1
	7	Б-16	Шпонка шкива генератора сегментная	1	1	1
	1	MX-0235	Гайка крепления шкива генератора	1	1	1
		MX-0234	Шайба пружинная	1	1	1
	8	Г21-3701005	Чашка переднего подшипника генератора опорная	1	1	1
	51	MX-0830	Гайка крепления заднего конца якоря генератора	1	1	1
	50	7X-4289	Шайба пружинная	1	1	1
	42	Г21-3701300	Крышка со стороны коллектора в сборе	1	1	1
	48	Г21-3701314	Держатель сальника заднего подшипника генератора внутренний	1	1	1
	47	X5-9268	Сальник заднего подшипника генератора	1	1	1
	46	Г21-3701313	Держатель сальника заднего подшипника генератора наружный	1	1	1
	45	X8-1541	Винт крепления держателей сальника заднего подшипника генератора	3	3	3
		X-1012	Шайба пружинная	3	3	3
	43	Г21-3701304	Пружина щетки генератора	2	2	2
	44	Г21-3701305	Рычаг щетки генератора прижимной	2	2	2
	6	ГБФ-1561	Масленка подшипника генератора	1	1	1
	30	ГПЗ-202	Подшипник якоря генератора задний шариковый	1	1	1
	32	СБА-25-22Д	Крышка заднего подшипника генератора	1	1	1
	31	СБА-25-33Д	Прокладка крышки заднего подшипника генератора	1	1	1
	34	8X-1541	Винт крепления крышки заднего подшипника генератора	3	3	3
		X-1012	Шайба пружинная	3	3	3
	27	Г21-3701020	Щетка генератора изолированная в сборе	1	1	1
		Г21-3701045	Щетка генератора неизолированная в сборе	1	1	1
	28	7X-1598	Винт крепления провода щетки генератора	2	2	2
		M11-41081	Шайба пружинная	2	2	2
	10	Г21-3701400-Б	Крышка со стороны привода в сборе	1	1	1
	15	ГПЗ-303	Подшипник якоря генератора шариковый передний	1	1	1
	14	Г21-3701403-Б	Держатель сальника переднего подшипника якоря генератора внутренний	2	2	2
	13	MX-0326	Сальник переднего подшипника якоря генератора	2	2	2



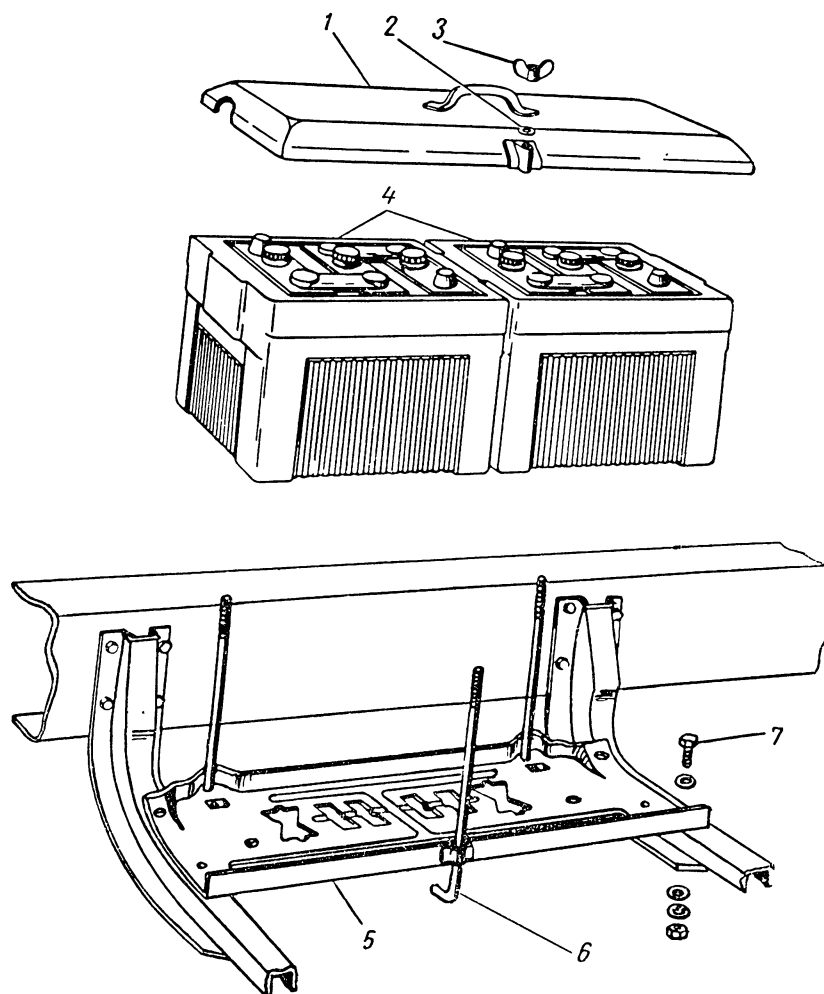
Фиг. 69. Генератор.

№ фигуры	№ позиции на фигуре	№ детали	Наименование	Количество			
				ГАЗ-51А	ГАЗ-63	ГАЗ-63А	
69	12	Г21-3701402-Б	Держатель сальника переднего подшипника якоря генератора наружный	2	2	2	
	11	7X-4066	Винт крепления держателя сальника переднего подшипника якоря генератора	4	4	4	
	16	M11-90118 X-4001	Гайка Шайба пружинная	4 4	4 4	4 4	
	39	Г21-3701041	Лента коллектора генератора защитная	1	1	1	
	41	МХ-0139	Винт защитной ленты коллектора стяжной	1	1	1	
	30	8X-1531	Гайка	1	1	1	
	33	Г21-3701080 X-4069	Болт генератора стяжной Шайба пружинная	2 2	2 2	2 2	
	49	290627-П8	Болт 1М8×30 крепления генератора к кронштейну	2	2	2	
	29	250511-П8 252135-П2	Гайка 1М8 Шайба пружинная 8	4 2	4 2	4 2	
	38	51А-3701030	Кронштейн крепления генератора к блоку цилиндров двигателя	1	1	1	
	37	201497-П8	Болт М10×25 крепления кронштейна генератора к двигателю	2	2	2	
	3	252136-П2 20Е-3701035	Шайба пружинная 10 Планка генератора установочная	2 1	2 1	2 1	
		201457-П8	Болт М8×22 крепления установочной планки генератора к корпусу водяного насоса	1	1	1	
	5	252155-П2 201457-П8	Шайба пружинная 8 Болт М8×22 крепления установочной планки к генератору	1 1	1 1	1 1	
		4	252038-П8 252135-П2	Шайба 9 Шайба пружинная 8	1 1	1 1	
	Подгруппа 3702. Реле-регулятор						
	80; 81	15; 15	PP-24Г 252154-П8	Реле-регулятор в сборе (51А-3702010-А) Шайба 6,5 болта крепления реле-регулятора пружинная	1 2	1 2	1 2
	70	9	252174-П8	Шайба пружинная 6,2	1	1	1
			252004-П8	Шайба 6,5	2	2	2
		21	201422-П8	Болт М6×25 крепления реле-регулятора	3	3	3
PP24-3702003			Крышка	1	1	1	
8		PP24-3702008	Прокладка уплотнительная	1	1	1	
22		PP24-3702100	Основание в сборе	1	1	1	
4		7X-1598 X-4001	Винт Шайба	3 3	3 3	3 3	
3		ВК-14-3702053	Шайба специальная	3	3	3	
21		PP20-3702020	Амортизатор в сборе	3	3	3	
15		PP24-3702105	Пластина изоляционная верхняя	1	1	1	
19		PP24-3702119	Пластина изоляционная нижняя	1	1	1	
5		PP24-3702200	Реле обратного тока в сборе	1	1	1	
2		X-4003	Гайка	3	3	3	
		7X-1497	Шайба	2	2	2	
1		X-4001	Шайба	2	2	2	
		МХ-0547	Шайба	1	1	1	
6		PP24-3702205	Якорь реле обратного тока в сборе	1	1	1	
16		PP24-3702217	Держатель с контактом в сборе	1	1	1	
10		PP24-3702300	Ограничитель тока в сборе	1	1	1	
7		PP24-3702320	Держатель с контактом в сборе	1	1	1	
13	PP24-3702400	Регулятор напряжения в сборе	1	1	1		
12	МХ-0741	Шайба	1	1	1		
	PP24-3702440	Держатель с контактом в сборе	1	1	1		
	8X-1541	Винт	4	4	4		
	МХ-0284	Шайба	4	4	4		
	X-4452	Шайба	8	8	8		



Фиг. 70. Реле-регулятор напряжения.

№ фигуры	№ позиции на фигуре	№ детали	Наименование	Количество		
				ГАЗ-51А	ГАЗ-63	ГАЗ-63А
70	11	РР24-3702420	Якорь регулятора и ограничителя в сборе . .	2	2	2
		РР24-3702418	Пружина	3	3	3
	14	РР24-3702419	Прокладка изоляционная	2	2	2
	20	РР24-3702541	Сопротивление 30 ом в сборе	1	1	1
	18	РР24-3702542	Сопротивление 80 ом в сборе	1	1	1
	17	РР24-3702547	Сопротивление 13 ом в сборе	1	1	1
Подгруппа 3703. Аккумуляторная батарея						
80	53	3-СТ-70-ПМС*	Батарея аккумуляторная (с электролитом заряженная) в сборе (51-3703010-Г)	2	2	2
71	4	3-СТ-70-ПМС*	Батарея аккумуляторная (без электролита незаряженная) в сборе (51-3703011-Г)	2	2	2



Фиг. 71. Аккумуляторная батарея

* На автомобилях ГАЗ-63 и ГАЗ-63А, выпущенных после февраля 1960 г., устанавливается аккумуляторная батарея 63-3703010-Б (6-СТ-68-ПМС).

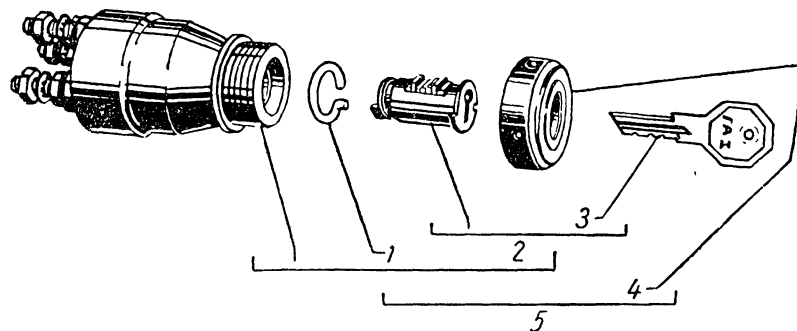
№ фигуры	№ позиции на фигуре	№ детали	Наименование	Количество		
				ГАЗ-51А	ГАЗ-63	ГАЗ-63А
71	5	51-3703025-Е	Основание крепления аккумуляторной батареи в сборе	1	1	1
	7	201456-П8	Болт М8×20 крепления основания к кронштейнам	4	4	4
		250765-П2	Гайка М8	4	4	4
		252005-П8	Шайба 9	4	4	4
		252135-П2	Шайба пружинная 8	4	4	4
		51-3703035-Б	Крышка крепления аккумуляторной батареи в сборе	1	1	1
	6	51-3703038-Б	Стяжка крышки крепления аккумуляторной батареи к основанию	3	3	3
	2	252005-П8	Шайба 9	3	3	3
	3	292741-П8	Гайка-барашек М8 крепления крышки аккумуляторной батареи	3	3	3

Подгруппа 3703-А. Аккумуляторная батарея

81	52	6-СТ-68-ПМС*	Аккумуляторная батарея (заряженная с электролитом) в сборе (63-3703010-Б)	—	1	1	
		6-СТ-68-ПМС*	Аккумуляторная батарея (незаряженная без электролита) в сборе (63-3703011-Б)	—	1	1	
		63-3703025-В1	Кожух аккумуляторной батареи в сборе	—	1	1	
		201417-П8	Болт М6×14 крепления основания к полу кабины	—	6	6	
			252004-П8	Шайба 6	—	6	6
			252134-П2	Шайба пружинная 6	—	6	6
		251261-П8	Гайка М6	—	6	6	
		47-3703035	Крышка крепления аккумуляторной батареи в сборе	—	1	1	
		47-3703037	Стяжка крепления аккумуляторной батареи в сборе	—	2	2	
		292741-П8	Гайка М8 стяжки крепления аккумуляторной батареи	—	2	2	
252005-П8	Шайба 8	—	2	2			

Подгруппа 3704. Замок зажигания

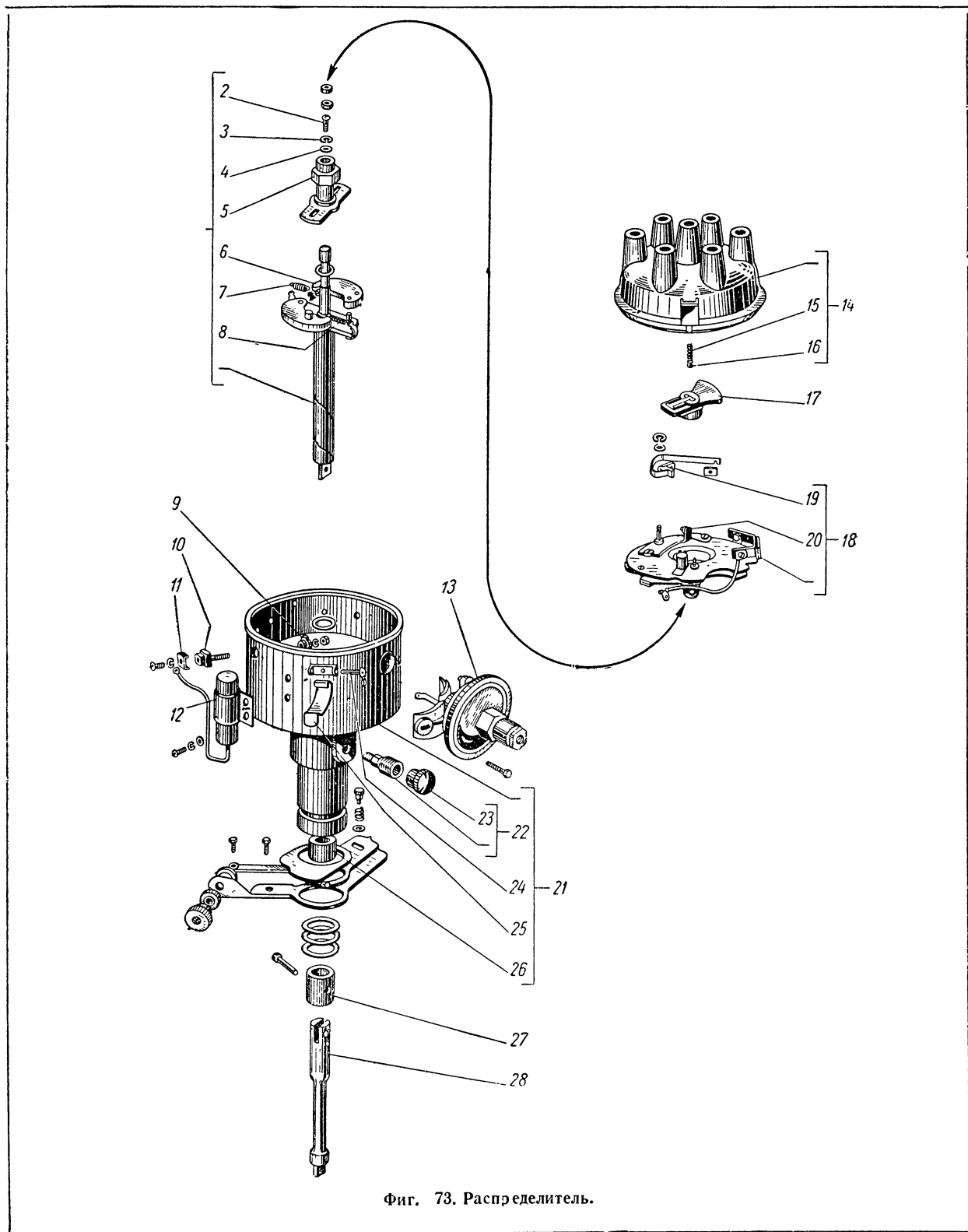
72: 80; 81; 72	5; 25; 4	51-3704009	Замок зажигания в сборе	1	1	1
		20-3704024	Гайка крепления замка зажигания	1	1	1
			292675-П8	Гайка М5 клеммы замка зажигания	6	6
		252173-П8	Шайба пружинная 5	6	6	6



Фиг. 72. Замок зажигания.

* Для автомобилей, выпущенных после февраля 1960 г.

№ фигуры	№ по- зиции на фигуре	№ детали	Наименование	Количество		
				ГАЗ-51А	ГАЗ-63	ГАЗ-63А
72	2	11-11590	Цилиндр замка зажигания в сборе	1	1	1
	1	M-18320	Пружина цилиндра замка зажигания стопор- ная	1	1	1
	3	51-3704100	Ключ замка зажигания	2	2	2
Подгруппа 3705. Катушка зажигания						
74; 80;	11; 10;	B1	Катушка зажигания в сборе (51-3705010-Б) . .	1	1	1
81	10					
74	22	12-3705025	Кронштейн катушки зажигания установочный в сборе	1	1	1
	12	293226-П8	Шайба 6,2	2	2	2
	13	250764-П8	Гайка М6	2	2	2
		КЛ-10-6493	Клемма высокого напряжения ввертная	1	1	1
Подгруппа 3706. Распределитель						
80; 81	5; 5	P20	Распределитель в сборе (51-3706010-Б)	1	1	1
		222525-П8	Винт М6×16 крепления установочной скобы распределителя к двигателю	1	1	1
		252004-П8	Шайба 6,5	1	1	1
		252154-П2	Шайба пружинная 6	1	1	1
73	21	P20-3706100	Корпус распределителя	2	2	2
	24	H-1425	Ось защелки крышки распределителя	2	2	2
	25	1-ИГ-694	Пружина крепления крышки	2	2	2
	22	P34-3706110	Масленка распределителя в сборе	1	1	1
	23	P-8050-А	Крышка масленки	1	1	1
	26	1-ИГ-579-А	Втулка валика распределителя	2	2	2
	1	P20-3706200	Валик распределителя с центральным автома- том в сборе	1	1	1
	6	P20-3706240	Груз центробежного автомата в сборе	2	2	2
	7	СТ-7302	Пружина груза толстая	1	1	1
	8	СТ-7303	Пружина груза тонкая	1	1	1
	5	P20-3706230	Кулачок прерывателя в сборе	1	1	1
	2	H-1309	Винт М4×10 крепления втулки с ку- лачком	1	1	1
	4	H-1351	Шайба	1	1	1
	3	H-1382	Шайба пружинная 4,5	1	1	1
	12	P20-3706400	Конденсатор в сборе	1	1	1
	10	P-10-7061	Клемма вывода низкого напряжения	1	1	1
	9	P-10-7064	Втулка клеммы изоляционная	1	1	1
	11	P-10-7063	Скоба клеммы	1	1	1
	14	P20-3706500	Крышка распределителя в сборе	1	1	1
	16	1-ИГ-514	Уголек контактный	1	1	1
	15	1-ИГ-515	Пружина контактного уголька	1	1	1
17	P20-3706020	Бегунок распределителя в сборе	1	1	1	
18	P20-3706300	Прерыватель в сборе	1	1	1	
		H-1313	Винт М5×10 крепления прерывателя к корпусу распределителя	2	2	2
		H-1387	Шайба пружинная 5,4	2	2	2
20	P10-7144	Стойка прерывателя контактная в сборе (на- ковальня)	1	1	1	
		H-1318	Винт М4×6 крепления контактной стойки	1	1	1
		H-1350	Шайба 4	2	2	2
		H-1386	Шайба пружинная 4	2	2	2
19	P-7969	Рычаг прерывателя в сборе (молоточек)	1	1	1	
		H-1395	Шайба рычага прерывателя замковая	1	1	1
		P20-3706360	Провод соединения рычага прерывателя с клеммой вывода низкого напряжения	1	1	1
13	P20-3706600-А	Регулятор вакуумный с кронштейном в сборе	1	1	1	

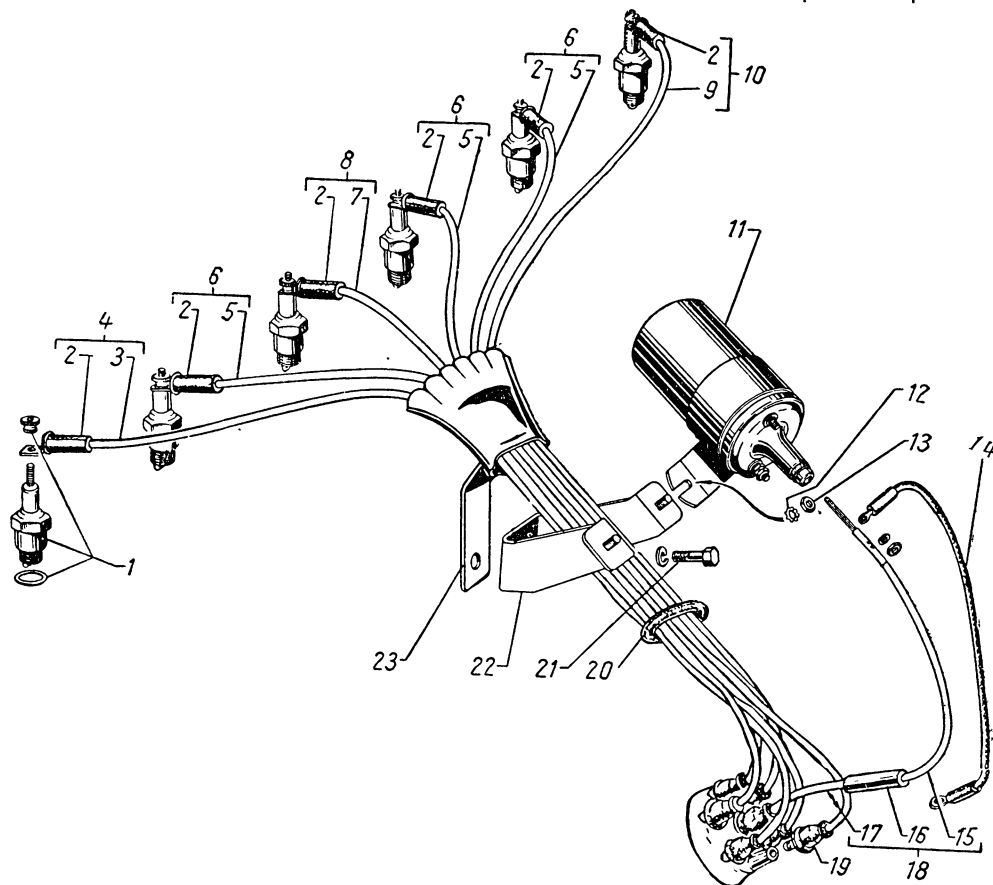


Фиг. 73. Распределитель.

№ фигуры	№ позиции на фигуре	№ детали	Наименование	Количество		
				ГАЗ-51А	ГАЗ-63	ГАЗ-63А
73	28 27	H-1C14	Винт М5×12 крепления вакуумного регулятора к корпусу распределителя	2	2	2
		H-1360	Шайба 5,8	2	2	2
		H-1387	Шайба пружинная 5,8	2	2	2
		P20-3706611	Пружина вакуумного регулятора	1	1	1
		HMB-10-3854	Пробка вакуумного регулятора	1	1	1
		P20-3706012	Валик распределителя промежуточный	1	1	1
		P23-3706011	Муфта промежуточного валика распределителя	1	1	1
		51-3706315-Г	Трубка вакуумного регулятора распределителя в сборе	1	1	1
		11-12211-М	Скоба крепления трубки вакуумного регулятора распределителя к двигателю	1	1	1
		280020-П8	Штуцер прямой	1	1	1
		298492-П	Штуцер угловой	1	1	1

Подгруппа 3707. Запальные свечи и провода зажигания

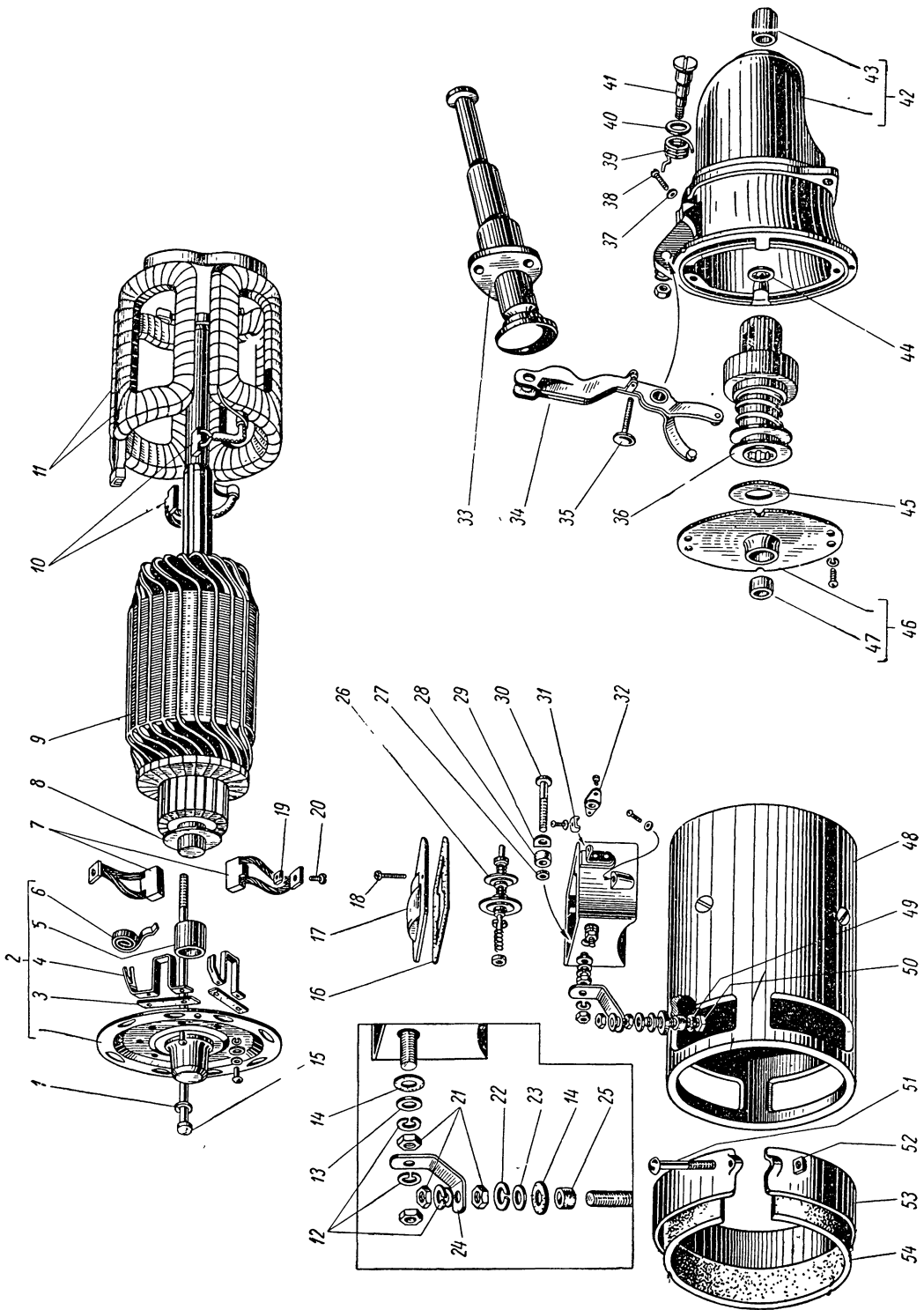
74; 80; 81	1; 9; 9	M12-Y	Свеча запальная M12Y с прокладкой в сборе (51-3707010-Б)	6	6	6
	11; 11; 23	51-3707032	Держатель проводов зажигания в сборе	1	1	1



Фиг. 74. Запальные свечи, катушка зажигания и провода зажигания.

Примечание. Поз. 11 — 13 и 22 — см. в подгруппе 3705.

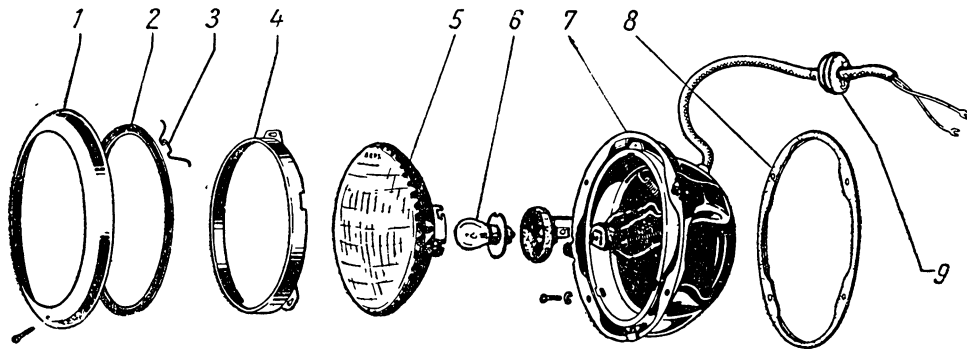
№ фигуры	№ по- зиции на фигуре	№ детали	Наименование	Количество			
				ГАЗ-51А	ГАЗ-63	ГАЗ-63А	
74	21	201536-П8	Болт М12×20 крепления держателя проводов зажигания к двигателю . . .	1	1	1	
		252137-П2	Шайба пружинная 12	1	1	1	
	18	51-3707050-В	Провод высокого напряжения от катушки за- жигания к распределителю в сборе	1	1	1	
	15	51-3707058-Б	Провод высокого напряжения от катушки за- жигания к сопротивлению	1	1	1	
	16	СЭ01	Сопротивление подавительное в сборе (80-14310)	1	1	1	
	17	20-3707059	Провод высокого напряжения от сопротивле- ния к распределителю в сборе	1	1	1	
	4	51-3707090	Провод от распределителя к свече первого цилиндра двигателя с сопротивлением в сборе	1	1	1	
	3	12-3707092	Провод высокого напряжения от распредели- теля к сопротивлению в сборе	1	1	1	
	6	51-3707095	Провод от распределителя к свечам второго, четвертого и пятого цилиндров двигателя с сопротивлением в сборе	3	3	3	
	5	12-3707097	Провод высокого напряжения от распредели- теля к сопротивлению в сборе	3	3	3	
	8	51-3707100	Провод от распределителя к свече третьего цилиндра двигателя с сопротивлением в сбо- ре	1	1	1	
	7	20-3707092	Провод высокого напряжения от распредели- теля к сопротивлению в сборе	1	1	1	
	10	51-3707115	Провод от распределителя к свече шестого цилиндра двигателя с сопротивлением в сборе	1	1	1	
	9	12-3707117	Провод высокого напряжения от распредели- теля к сопротивлению в сборе	1	1	1	
	20	51-3707066	Кольцо проводов зажигания резиновое	1	1	1	
	19	51-3707210	Колпачок проводов зажигания резиновый	7	7	7	
	74; 80; 81	14; 45; 44	12-3707155-В	Провод от катушки зажигания к распредели- телю	1	1	1
	74	2	СЭ02	Сопротивление подавительное в сборе (80-14311)	6	6	6
	Подгруппа 3708. Стартер						
	80; 81	49; 49	СТ8	Стартер и выключатель в сборе (51-3708010-В)	1	1	1
		201326-П8	Болт М12×32 крепления стартера к картеру сцепления	3	3	3	
		252137-П2	Шайба пружинная 12	2	2	2	
75	48	СТ8-3708100	Корпус стартера в сборе	1	1	1	
	15	1-МВВ-20	Винт корпуса стартера стяжной	2	2	2	
	1	X-1482	Шайба пружинная	2	2	2	
	11	СТ20-3708110	Катушка возбуждения в сборе	1	1	1	
	10	1-МАФ-12	Щетка стартера изолированная в сборе	2	2	2	
	7	1-МАФ-13	Щетка стартера массовая в сборе	2	2	2	
	20	8Х-1580	Винт крепления щетки	2	2	2	
	19	8Х-1531	Гайка винта крепления щетки	2	2	2	
	50	1-МЮ-28	Болт контактный	1	1	1	
	21	8Х-1537	Гайка крепления к контактному болту	1	1	1	
	49	1-МЮ-39	Шайба контактного болта изоляционная	1	1	1	
	25	1-МАБ-85	Втулка контактного болта	1	1	1	
	14	1-МАБ-31	Шайба контактного болта изоляционная	1	1	1	
	23	1-МЮ-37	Шайба контактного болта	1	1	1	
	22	МХ-0246	Шайба пружинная	1	1	1	
	9	СТ06-200-А	Якорь стартера в сборе	1	1	1	
	44	1-МЮ-54	Шайба якоря стартера упорная задняя	1	1	1	
	8	X3-9411	Шайба якоря стартера упорная передняя	1	1	1	
	2	2-МАР-2065	Крышка со стороны коллектора в сборе	1	1	1	
	5	1-МЗ-40А	Втулка крышки со стороны коллектора	1	1	1	
	4	1-МЗ-16	Щеткодержатель	4	4	4	



Фиг. 75. Стартер.

№ фигуры	№ по- зиции на фигуре	№ детали	Наименование	Количество		
				ГАЗ-51А	ГАЗ-63	ГАЗ-63А
75	3	1-МЗ-43А	Прокладка изоляционная	2	2	2
	6	1-МЗ-19	Пружина щетки стартера	4	4	4
	53	СЛ-8534	Лента защитная	1	1	1
	51	МХ-0139	Винт защитной ленты стяжной	1	1	1
	52	Х-1531	Гайка стяжного винта	1	1	1
	54	МАФ-10-1358	Прокладка	1	1	1
	42	СТ8-3708400	Крышка со стороны привода в сборе	1	1	1
	43	СЛ-138-88	Втулка крышки	1	1	1
	36	СТ8-3708600-А	Привод стартера в сборе	1	1	1
	46	СТ8-3708050	Подшипник промежуточный в сборе	1	1	1
	47	СТ8-3708052	Втулка промежуточного подшипника	1	1	1
	45	СТО-6005	Шайба привода стартера упорная	1	1	1
		МХ-0097	Винт крепления промежуточного подшипника	2	2	2
		Х-4001	Шайба пружинная	2	2	2
	24	СТ8-3708091	Шина соединительная	1	1	1
	12	МХ-0246	Шайба пружинная	2	2	2
	21	8Х-1537	Гайка клеммы стартера	2	2	2
		ВК-14-3708000-Б	Включатель стартера в сборе	1	1	1
		7Х-4279	Винт крепления включателя стартера	2	2	2
		Х-4001	Шайба пружинная	2	2	2
	17	ВК-14-3708041	Крышка включателя стартера	1	1	1
	16	ВК-14-3708045	Прокладка крышки включателя	1	1	1
	18	МХ-0278	Винт крепления крышки включателя	2	2	2
	30	ВК-14-3708047	Болт включателя контактный	2	2	2
	29	ВК-14-3708046	Прокладка контактного болта	2	2	2
	28	ВК-14-3708005	Втулка контактного болта	2	2	2
	27	1-МЮ-52	Шайба контактного болта изоляционная	4	4	4
	14	1-МАБ-31	Шайба контактного болта изоляционная	2	2	2
	13	1-МЮ-37	Шайба контактного болта	2	2	2
	21	8Х-1537	Гайка контактного болта	4	4	4
	12	МХ-0246	Шайба пружинная	4	4	4
	31	ВК-14-3708053	Скоба клеммы включателя стартера	2	2	2
		8Х-1598	Винт	2	2	2
		Х-4001	Шайба пружинная	2	2	2
	26	ВК-14-3708060-Б	Плунжер с диском в сборе	1	1	1
	32	ВК-14-3708030	Фланец в сборе	1	1	1
		МХ-0233	Винт крепления фланца	2	2	2
	34	СТ8-3708020-Б	Рычаг включения привода стартера в сборе	1	1	1
	35	СТ8-3708080	Упор включателя стартера	1	1	1
		Х-1533	Гайка	2	2	2
	41	СТ8-3708014	Ось рычага включения привода стартера	1	1	1
	40	СТ8-3708015	Седло пружины оси рычага	1	1	1
	39	СТ8-3708016	Пружина оси рычага	1	1	1
		Х-1537	Гайка	1	1	1
		Х-4069	Шайба пружинная	1	1	1
38	М11-40991	Винт ограничения хода рычага включения привода стартера	1	1	1	
37	М11-90118	Контргайка	1	1	1	
33	51-3708015	Педаль включения стартера в сборе	1	1	1	
	20-3708048	Накладка педали стартера	1	1	1	
	201416-П8	Болт М6×12 крепления педали	3	3	3	
	252134-П2	Шайба 6	3	3	3	
Подгруппа 3709. Центральный переключатель света						
30; 81	24; 24	П-300	Переключатель света центральный в сборе (51-3709010-Б2)	1	1	1
		51-3709030-Б	Гайка крепления центрального переключателя света	1	1	1
		51-3709051-Б	Ручка тяги центрального переключателя света в сборе	1	1	1
		П6-3710200	Предохранитель центрального переключателя света тепловой (20 а) в сборе	1	1	1

№ фигуры	№ позиции на фигуре	№ детали	Наименование	Количество		
				ГАЗ-51А	ГАЗ-63	ГАЗ-63А
		51-3709038	Шайба центрального переключателя света прокладочная	1	1	1
Подгруппа 3710. Ножной переключатель света						
80; 81	40; 40	51-3710009	Переключатель света ножной в сборе	1	1	1
		220105-П8	Винт М6×16 крепления ножного переключателя света к полу кабины	2	2	2
		252134-П2	Шайба пружинная 6	2	2	2
		220048-П8	Винт М4×6 ножного переключателя света клеммовый	3	3	3
		293156-П2	Шайба 4,2	3	3	3
		51-3710056	Колпачок плунжера ножного переключателя света резиновый	1	1	1
Подгруппа 3711. Фары						
80; 81	2; 2	ФГ2-А2	Фара в сборе (51-3711010-Б)	2	2	2
76	7	ФГ2-3711100	Корпус фары в сборе (51-3711020)	2	2	2
	8	51-3711024	Прокладка корпуса фары резиновая	2	2	2
		201416-П8	Болт М6×12 крепления корпуса фары к крылу	8	8	8
		252134-П2	Шайба пружинная 6	8	8	8
	5	ФГ2-3711200-А	Элемент оптической фары в сборе (13-3711015)	2	2	2
		ФГ2-3711201	Стекло фары	2	2	2
		Н20	Прокладка стекла фары	2	2	2
	6	А-40	Лампа фланцевая 12 в, 50×21 в (51-3711021-Б)	2	2	2
	4	ФГ2-3711021	Ободок фары внутренний (51-3711030-Б)	2	2	2
		ФГ2-3711230	Крышка с контактами в сборе	2	2	2
	1	ФГ2-3711300	Ободок фары облицовочный в сборе (51-3711031-А2)	2	2	2
	2	ФГ2-3711327	Прокладка облицовочного ободка фары уплотнительная (51-3711036)	2	2	2
	3	ФГ2-3711328	Держатель уплотнительной прокладки (51-3711038)	10	10	10
		223017-П8	Винт М4×22 крепления облицовочного ободка к корпусу	2	2	2
76; 80; 81	9; 7; 7	64-14567	Втулка уплотнителя проводов фары и подфарника в брызговике крыла	2	2	2

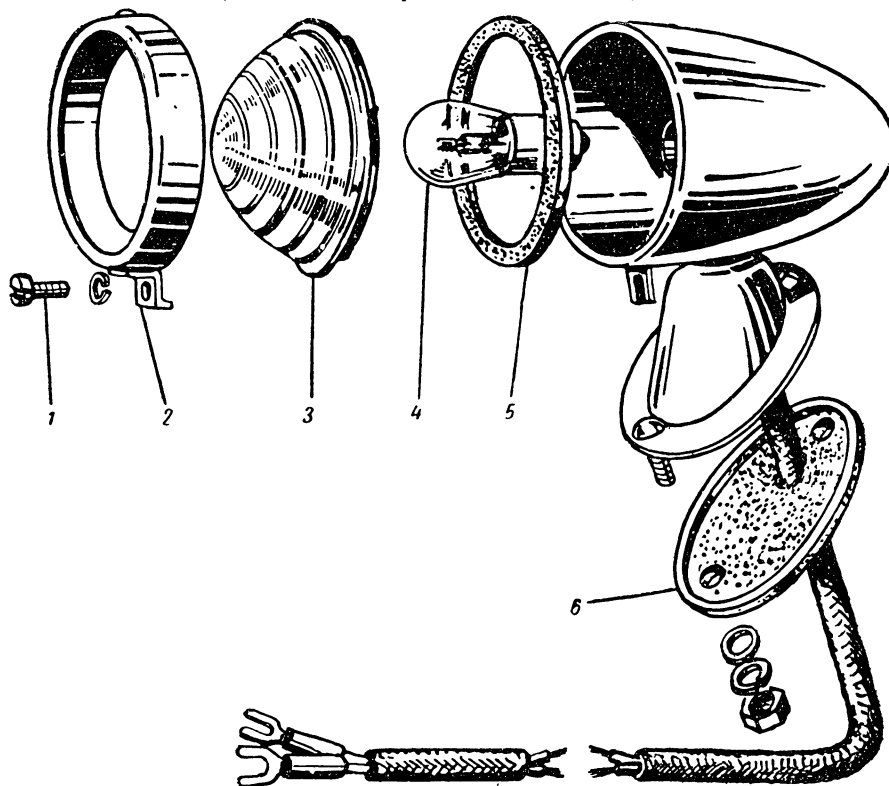


Фиг. 76. Фары.

Подгруппа 3712. Подфарники

80; 81	1; 1	ПФ10	Подфарник в сборе (51-3712010-В)	2	2	2
77	6	51-3712018-Б	Прокладка подфарника резиновая	2	2	2
	4	А-24	Лампа подфарника 12 в, 3 св. (70-13466)	2	2	2

№ фигуры	№ позиции на фигуре	№ детали	Наименование	Количество		
				ГАЗ-51А	ГАЗ-63	ГАЗ-63А
77	2	250764-П8	Гайка М6 крепления подфарника к крылу	4	4	4
		252004-П8	Шайба 7 крепления подфарника	4	4	4
	ПФ10-3712200	Ободок подфарника в сборе	2	2	2	
		252134-П2	Шайба 6 крепления подфарника пружинная	4	4	4
	3	ПФ10-3712204	Линза подфарника	2	2	2
	5	ПФ10-3712203	Прокладка линзы подфарника	2	2	2
	1	Н14-222470-П8	Винт М4×12 крепления ободка подфарника	2	2	2



Фиг. 77. Подфарники.

Подгруппа 3713. Освещение приборов

80; 81	26; 26 27; 27	A-22	Лампа освещения шкал приборов 12 в, 1 св (20-3726033)	2	2	2
		ПП1	Патроны ламп освещения шкал приборов в сборе (51-3713025)	2	2	2
		П20-А2	Переключатель света щитка и плафона в сборе (51-3713300-Б1)	1	1	1

Подгруппа 3714. Внутреннее освещение

80; 81	30; 30	ПК2-Б	Плафон в сборе (51-3714010)	1	1	1
		A-24	Лампа плафона 12 в, 3 св. (70-13466)	1	1	1
		220077-П8	Винт М5×10 крепления плафона	2	2	2
		252133-П2	Шайба пружинная	2	2	2

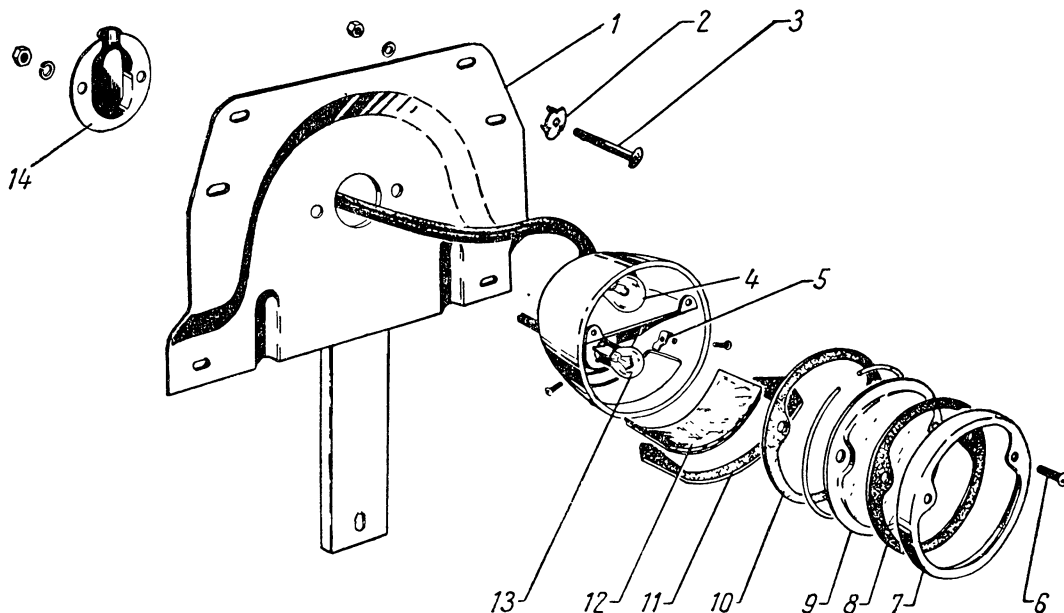
№ фигуры	№ позиции на фигуре	№ детали	Наименование	Количество		
				ГАЗ-51А	ГАЗ-63	ГАЗ-63А
80; 81	14; 14	ПК2-3714200	Ободок плафона в сборе	1	1	1
		ПК2-3714204-А	Рассеиватель плафона	1	1	1
		ПД1	Лампа подкапотная в сборе (51-3714310-Б)	1	1	1
		222527-П8	Винт М6×20 крепления подкапотной лампы к щитку кабины	2	2	2
		А-24	Лампа 12 в, 3 св. (70-13466)	1	1	1
		ПД1-3714201	Колпачок подкапотной лампы	1	1	1
		ПД1-3714202	Держатель колпачка подкапотной лампы	1	1	1
		ПД1-3714203	Шайба пружины колпачка подкапотной лампы	1	1	1
		ПД1-3714204	Пружина колпачка подкапотной лампы	1	1	1
		252134-П2	Шайба пружинная 6	2	2	2

Подгруппа 3715. Переносная лампа

84	35	ПЛТМ	Лампа переносная в сборе (51-3715010-А1)	1	1	1
80; 81	33; 35	А-10	Лампа 12 в, 15 св. (70-18407)	1	1	1
		51-3715020	Розетка переносной лампы штпсельная в сборе	1	1	1
		51-3715021	Прокладка штпсельной розетки переносной лампы	1	1	1
		221512-П8	Винт М3×28 крепления штпсельной розетки	2	2	2
		250760-П8	Гайка М3	2	2	2
		252130-П2	Шайба пружинная 3	2	2	2

Подгруппа 3716. Задний фонарь

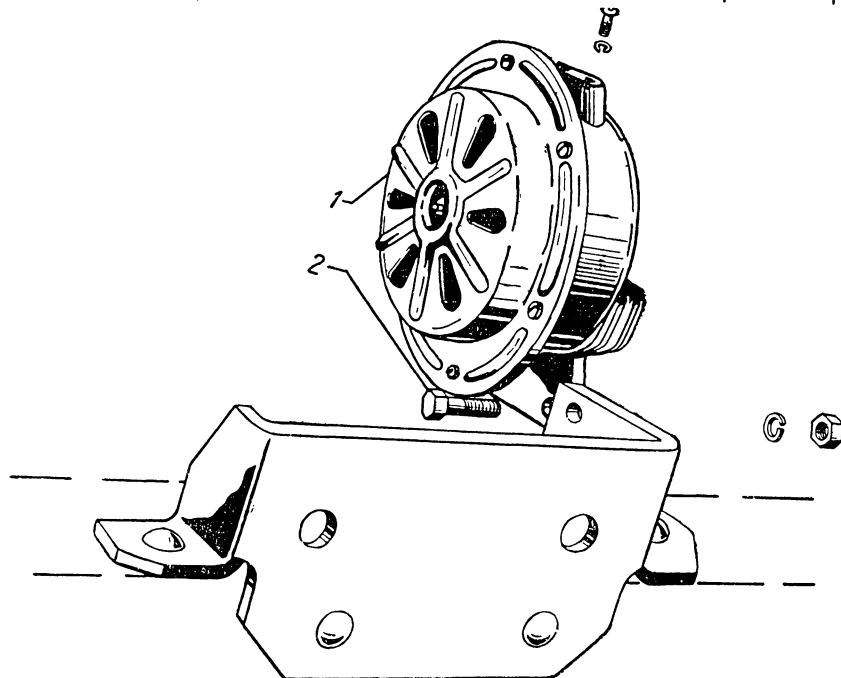
80; 81	58; 59	ФП13	Фонарь задний левый в сборе (51-3716010-Г)	1	1	1
		А-24	Лампа 12 в, 3 св. (70-13466)	2	2	2
		А-26	Лампа сигнала «Стоп» 12 в, 21 св (20-3717025)	2	2	2
		250764-П8	Гайка М6 крепления заднего фонаря	4	4	4
		252134-П2	Шайба пружинная 6	2	2	2



Фиг. 78. Задний фонарь.

№ фигуры	№ по- зиции на фигуре	№ детали	Наименование	Количество			
				ГАЗ-51А	ГАЗ-63	ГАЗ-63А	
78	9	1054	Стекло заднего фонаря красное	2	2	2	
	10	ФП13-3716202	Прокладка красного стекла внутренняя . . .	2	2	2	
	8	1056	Прокладка красного стекла наружная	2	2	2	
	7	ФП13-3716200	Ободок заднего фонаря	2	2	2	
	6	Н-11-8-П8	Винт	4	4	4	
	12	С-105	Стекло заднего фонаря белое	1	1	1	
	11	С-106	Прокладка белого стекла	1	1	1	
	5	С-107	Держатель белого стекла	2	2	2	
		Н-11-3	Винт М3×10 крепления белого стекла	2	2	2	
	80; 81	59; 60	ФП13-К	Фонарь задний правый в сборе (51А-3716008)	1	1	1
	78	1	51А-3716020-В	Держатель заднего фонаря и номерного знака в сборе	1	—	—
			51А-3716030	Держатель правого фонаря	1	—	—
			63-3716030	Держатель заднего фонаря	—	2	2
		14	ФП13-3716231	Щиток провода заднего фонаря	2	2	2
		201417-П8	Болт М6×14 крепления номерного знака	3	3	3	
		252004-П8	Шайба 7	6	4	4	
		252154-П2	Шайба пружинная 6	6	4	4	
		250764-П8	Гайка М6 крепления кронштейна	6	4	4	
	3	211079-П8	Болт М6×75 крепления держателя зад- него фонаря к поперечному брусу платформы	6	4	4	
		250764-П8	Гайка М6 номерного знака	3	3	3	
	2	92-8502250	Шайба специальная	4	3	3	
		293226-П8	Шайба 6,2 крепления провода массы к корпусу заднего фонаря	2	2	2	
		293319-П8	Шайба 10,5 крепления провода массы к кронштейну платформы	2	2	2	
Подгруппа 3720. Включатель света сигнала «Стоп»							
80; 81	51; 51	ВК12	Включатель света сигнала «Стоп» в сборе (20-3720010)	1	1	1	
Подгруппа 3721. Сигнал и кнопка сигнала							
79; 80	1; 48;	С56-Г	Сигнал в сборе двухпроводный 12 в (51-3721010-В1)	1	1	1	
81	47						
79	2	201456-П8	Болт М8×20 крепления сигнала к уста- новочному кронштейну переднего амор- тизатора	2	2	2	
		250765-П8	Гайка М8	2	2	2	
		252135-П2	Шайба пружинная 8	2	2	2	
61	60	67Б-3721020	Кнопка сигнала	1	1	1	
	61	51-3721025	Чашка кнопки сигнала контактная	1	1	1	
	62	51-3721028	Пружина кнопки сигнала	1	1	1	
	63	51-3721030	Седло пружины кнопки сигнала	1	1	1	
	65	51-3721035-Б	Пластина кнопки сигнала контактная в сборе	1	1	1	
		247545-П	Винт М4×15 мм крепления контактной пластины кнопки сигнала	3	3	3	

№ фигуры	№ позиции на фигуре	№ детали	Наименование	Количество		
				ГАЗ-51А	ГАЗ-63	ГАЗ-63А
61; 80; 81	66	51-3721040	Пружина контакта на массу кнопки сигнала	1	1	1
	64	51-3721044	Изолятор провода кнопки сигнала	1	1	1
	34	51-3724020-В	Провод кнопки сигнала в сборе	1	1	1



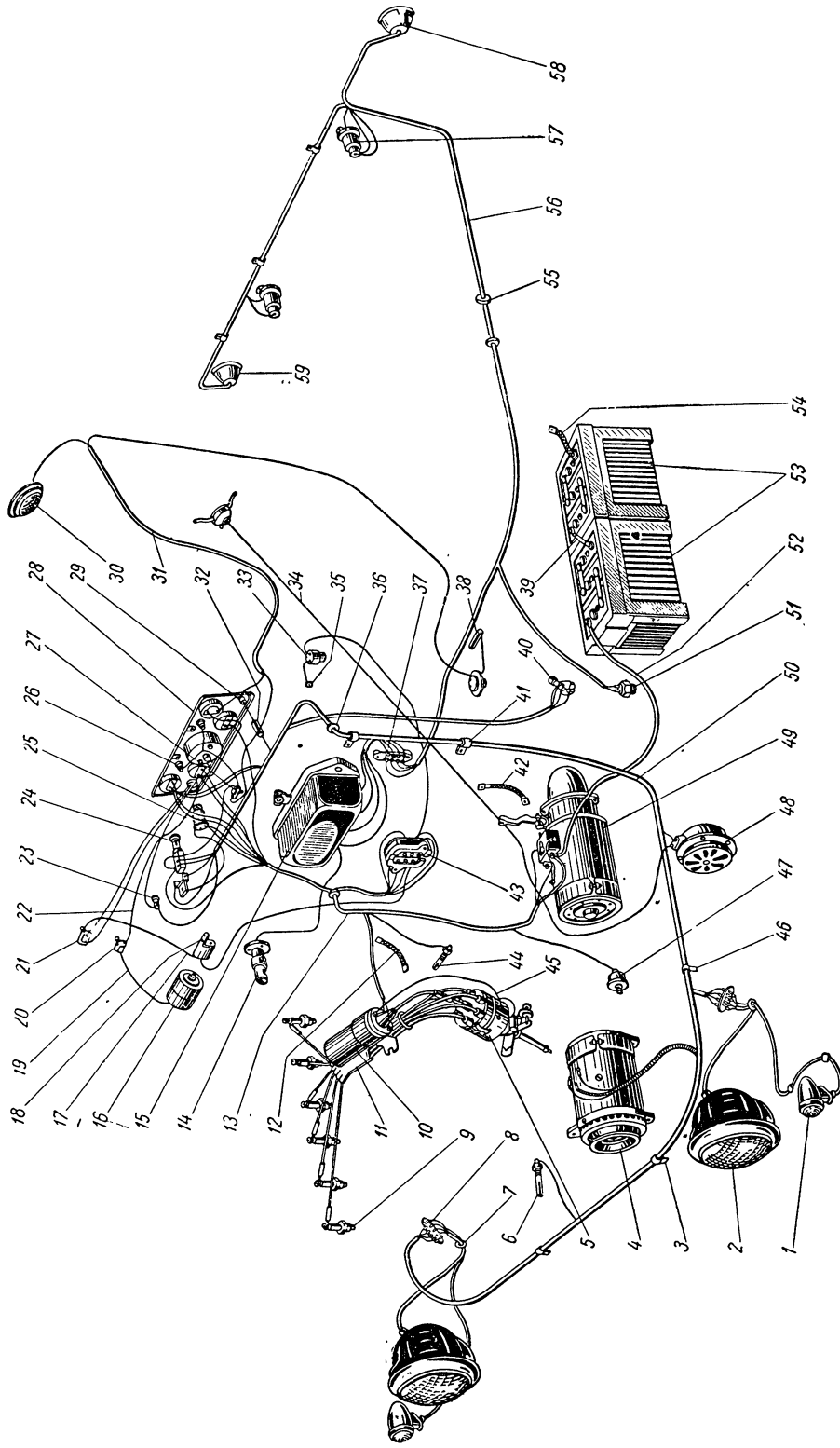
Фиг. 79. Сигнал.

Подгруппа 3722 Блок предохранителей

80; 81	43; 43	PR10A	Блок предохранителей в сборе (63-372210А)	1	1	1
		220105-П8	Винт М6×16 крепления блока предохранителей к щитку кабины	2	2	2
		252004-П8	Шайба опорная 7	2	2	2
		PR10А-3722100	Основание блока предохранителей в сборе	1	1	1
		PR10А-3722200	Крышка блока предохранителей в сборе	1	1	1
		PR10А-3722300	Вставка предохранителя	3	3	3
		222496-П8	Винт М5×8 клеммовый	6	6	6
		252153-П2	Шайба пружинная 5	6	6	6

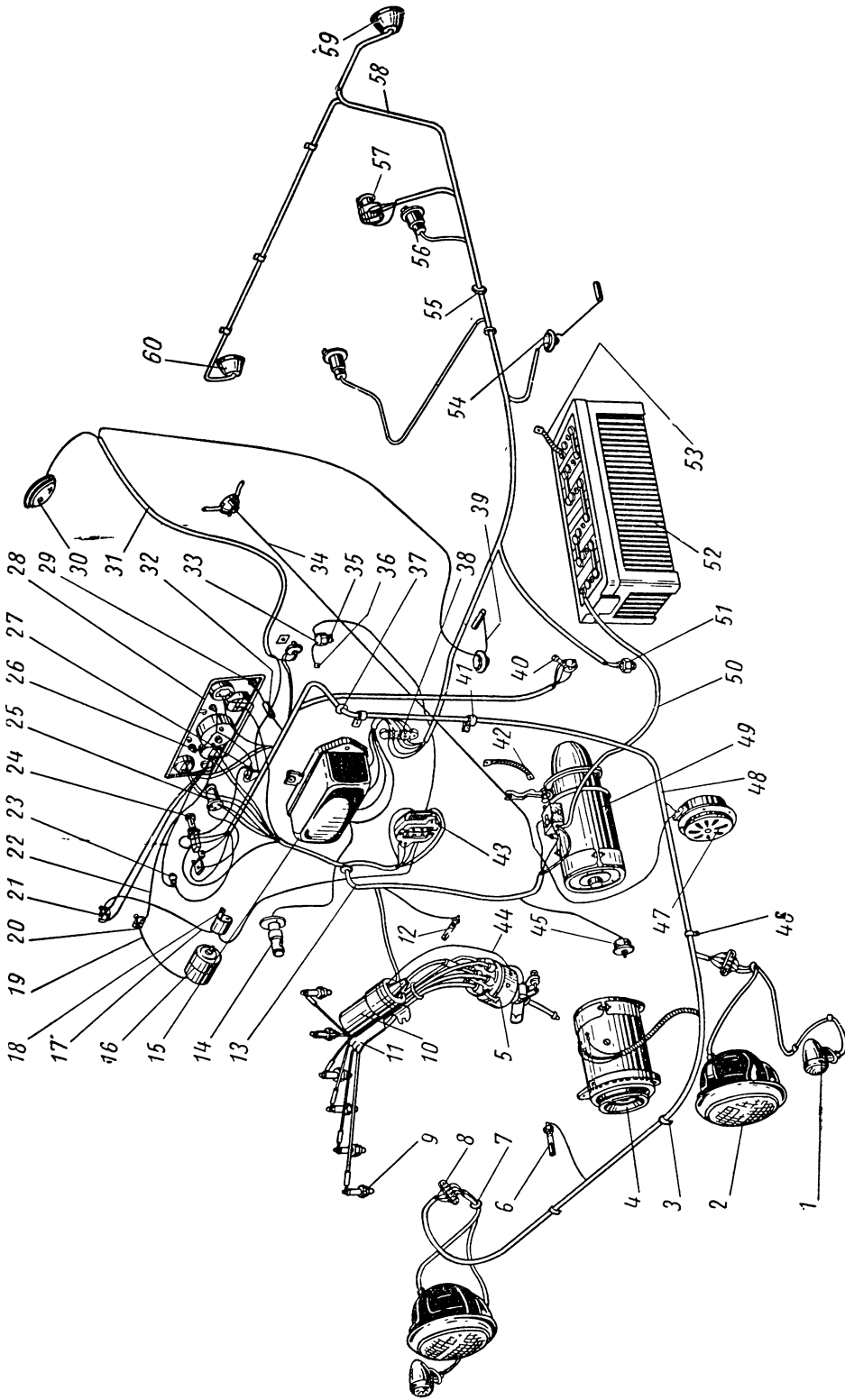
Подгруппа 3723. Соединители электропроводов

81	38	ПС5	Панель проводов на щитке кабины пятиклемная соединительная в сборе (13-3723015)	—	1	1	
80	37	ПС1-А2	Панель проводов на щитке кабины четырехклемная соединительная (51-3723010-А1)	1	—	—	
80; 81	8; 8	ПС1-А2	Панель проводов к фарам и подфарникам четырехклемная соединительная в сборе (51-3723010-А1)	2	2	2	
			240820-П8	Винт 4 × 18 крепления соединительной панели	6	6	6
			252002-П8	Шайба 4	6	6	6
			32; 32	541100	Муфта провода лампы дальнего света соединительная в сборе	1	1



Фиг. 80. Схема электрооборудования автомобиля ГАЗ-51А.

П р и м е ч а н и я: 1) поз. 4 — см. в подгруппе 3701; 2) поз. 15 — см. в подгруппе 3702; 3) поз. 53 — см. в подгруппе 3703; 4) поз. 25 — см. в подгруппе 3704; 5) поз. 10 — см. в подгруппе 3705; 6) поз. 5 — см. в подгруппе 3706; 7) поз. 9, 11 и 45 — см. в подгруппе 3707; 8) поз. 49 — см. в подгруппе 3708; 9) поз. 24 — см. в подгруппе 3709; 10) поз. 40 — см. в подгруппе 3710; 11) поз. 2 и 7 — см. в подгруппе 3711; 12) поз. 1 — см. в подгруппе 3712; 13) поз. 26 и 27 — см. в подгруппе 3713; 14) поз. 14 и 30 — см. в подгруппе 3714; 15) поз. 33 — см. в подгруппе 3715; 16) поз. 58 и 59 — см. в подгруппе 3716; 17) поз. 51 — см. в подгруппе 3720; 18) поз. 34 и 48 — см. в подгруппе 3721; 19) поз. 43 — см. в подгруппе 3722; 20) поз. 8, 32 и 37 — см. в подгруппе 3723; 21) поз. 18, 21 и 57 — см. в подгруппе 3726; 22) поз. 6, 23, 28, 29, 38, 44 и 47 — см. в подгруппе 3801; 23) поз. 16 и 20 — см. в подгруппе 8102.



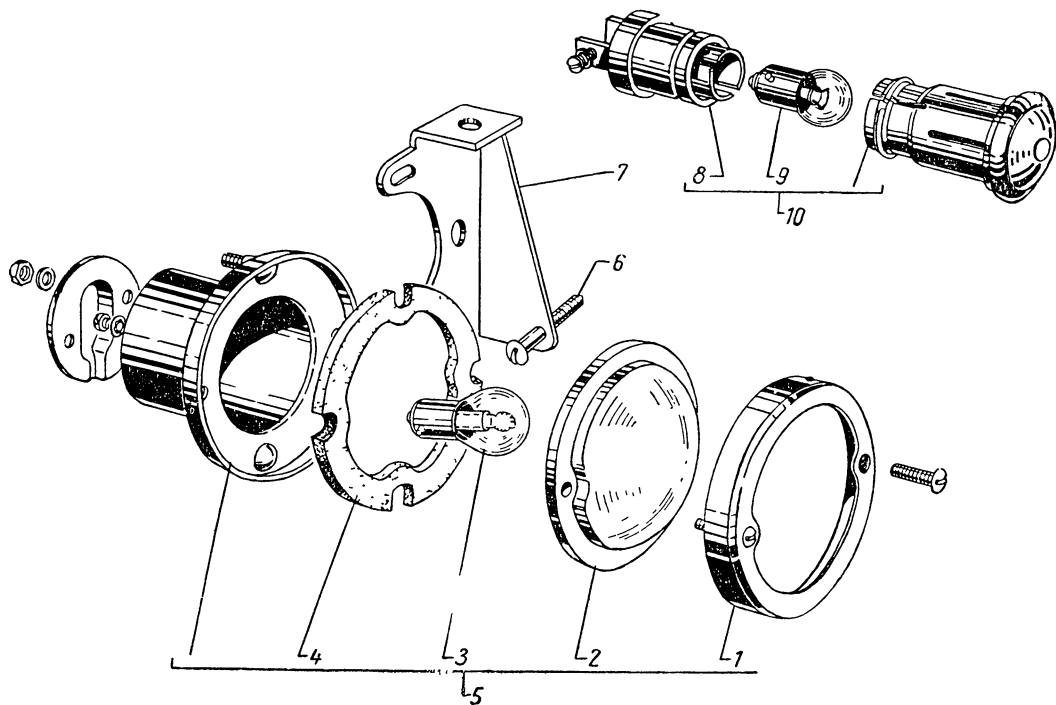
Фиг. 81. Схема электрооборудования автомобилей ГАЗ-63 и ГАЗ-63А.
 Примечания: 1) поз. 4 — см. в подгруппе 3701; 2) поз. 15 — см. в подгруппе 3702; 3) поз. 52 — см. в подгруппе 3703-А; 4) поз. 25 — см. в подгруппе 3704; 5) поз. 10 — см. в подгруппе 3705; 6) поз. 5 — см. в подгруппе 3706; 7) поз. 9, 11 и 44 — см. в подгруппе 3707; 8) поз. 49 — см. в подгруппе 3708; 9) поз. 24 — см. в подгруппе 3709; 10) поз. 40 — см. в подгруппе 3710; 11) поз. 2 и 7 — см. в подгруппе 3711; 12) поз. 1 — см. в подгруппе 3712; 13) поз. 26 и 27 — см. в подгруппе 3713; 14) поз. 14 и 30 — см. в подгруппе 3714; 15) поз. 35 — см. в подгруппе 3715; 16) поз. 59 и 60 — см. в подгруппе 3716; 17) поз. 57 — см. в подгруппе 3720; 18) поз. 34 и 47 — см. в подгруппе 3721; 19) поз. 43 — см. в подгруппе 3722; 20) поз. 8, 32 и 38 — см. в подгруппе 3723; 21) поз. 18, 21 и 56 — см. в подгруппе 3726; 22) поз. 57 — см. в подгруппе 3730; 23) поз. 6, 12, 23, 28, 29, 33, 39, 45 и 54 — см. в подгруппе 3801; 24) поз. 16 и 20 — см. в подгруппе 8102.

№ фигуры	№ по- зиции на фигуре	№ детали	Наименование	Количество		
				ГАЗ-51А	ГАЗ-63	ГАЗ-63А
Подгруппа 3724. Электропровода						
80	50	51А-3724015-Б2	Пучок проводов основной в сборе	1	—	—
81	48	63-3724015-И5	Пучок проводов основной в сборе	—	1	1
80; 81	13; 13	51А-3724025-А	Пучок проводов добавочный в сборе	1	1	1
81	58	63-3724030-Ж2	Пучок проводов по раме в сборе	—	1	1
80	56	51А-3724030-Д1	Пучок проводов по раме в сборе	1	—	—
	31	51-3724038-В1	Провод к плафону и к реостату основного бензинового бака в сборе	1	—	—
81	31	63-3724038-Б2	Провод к плафону и к реостату основного бензинового бака в сборе	—	1	1
30; 81	22; 22	51-3724211-А	Провод питания переключателя электродвига- теля отопителя	1	1	1
	35; 36	51А-3724044	Провод соединения штепсельной розетки пере- носной лампы с массой в сборе	1	1	1
80	52	51А-3724050-А	Провод от аккумуляторной батареи к выклю- чителю стартера в сборе	1	—	—
81	50	63-3724050-Б2	Провод от аккумуляторной батареи к выклю- чителю стартера в сборе	—	1	1
80	39	51А-3724070	Провод соединения аккумуляторных батарей в сборе	1	—	—
	54	63-3724062-Б	Провод соединения аккумуляторной батареи с массой в сборе	1	—	—
81	53	46-3724062-Б	Провод соединения аккумуляторной батареи с с массой в сборе	—	1	1
		201460-П8	Болт М8 × 30 крепления провода на массу к раме	1	1	1
		293270-П8	Шайба пружинная 8	3	3	3
		250765-П8	Гайка М8	1	1	1
		290659-П16	Болт М8 × 30 клеммы провода аккумуля- торной батареи	4	2	2
		250765-П16	Гайка М8	4	2	2
80	12	51-3724063-А	Провод соединения массы двигателя с рамой в сборе	1	—	—
80; 81	42; 42	51-3724063-Б	Провод соединения двигателя с кабиной в сбо- ре	1	1	1
		201460-П8	Болт М8 × 30 крепления провода мас- сы двигателя к раме	1	1	1
		293270-П8	Шайба пружинная 8	5	5	5
		250765-П8	Гайка М8	1	1	1
	41 и 46 41 и 46	51-3724093	Скоба крепления основного пучка проводов к к щитку и брызговику	4	4	4
		220103-П8	Винт М6 × 12 крепления скобы	4	4	4
		252154-П2	Шайба пружинная 6	5	5	5
		250764-П8	Гайка М6	2	2	2
		51А-3724053	Провод питания контрольной лампы темпера- туры воды в радиаторе в сборе	—	1	1
	19; 19	51А-3724069-А	Провод питания электродвигателя отопителя в сборе	1	1	1
	17; 17	51А-3724218	Провод от прерывателя к переключателю в сборе	1	1	1
	3; 3	М-14566	Скоба крепления основного пучка проводов к стойке радиатора и добавочного пучка проводов к щитку передка	3	3	3
		51-3724093	Скоба крепления проводов ножного переключ- ателя света к щитку передка кабины	1	1	1
		240836-П8	Винт 5 × 12 для крепления скобы про- водов	2	2	2
	36; 37	51А-3724083	Уплотнитель основного и добавочного пучка проводов в щитке передка	2	2	2
		11-700786	Обойма уплотнителя пучка проводов	2	2	2
		220103-П8	Винт М6 × 12 крепления обоймы уплот- нителя к щитку	4	4	4

№ фигуры	№ позиции на фигуре	№ детали	Наименование	Количество		
				ГАЗ-51А	ГАЗ-63	ГАЗ-63А
80; 81	55; 55	252154-П2	Шайба пружинная 6	4	4	4
		A-14585	Скоба крепления пучка проводов по раме и заднего фонаря к лонжерону	7	10	10
		A-17266	Втулка пучка проводов по раме в поперечнике № 5 и в раскосе рамы резиновая	2	2	2
		297508-П8	Скоба крепления стартерного провода к верхней полке лонжерона рамы	1	1	1
		201455-П8	Болт М8 × 18 крепления скобы	1	1	1
		252135-П2	Шайба пружинная 8	1	1	1
		250765-П8	Гайка М8	1	1	1
		M-14566	Скоба крепления стартерного провода к нижней полке лонжерона рамы	1	1	1
		A-14552	Втулка стартерного провода резиновая	1	1	1
		51-3724073-Б	Скоба втулки стартерного провода	1	1	1
		21-3713090	Скоба крепления проводов по заднему брусу	4	—	—
		51-3724093	Скоба крепления проводов к продольному брусу	1	—	—

Подгруппа 3726. Указатели поворота

80; 81 82 82	57; 56; 5 3 2 4 1	УП5	Указатель поворота задний в сборе (51-3726015)	2	2	2
		A26	Лампочка 12 в, 21 св. (20-3717025)	2	2	2
		УП5-3726100	Корпус указателя поворота в сборе	2	2	2
		УП5-3726204	Рассеиватель указателя поворота	2	2	2
		УП5-3726203	Прокладка	2	2	2
		УП5-3726221	Ободок рассеивателя	2	2	2

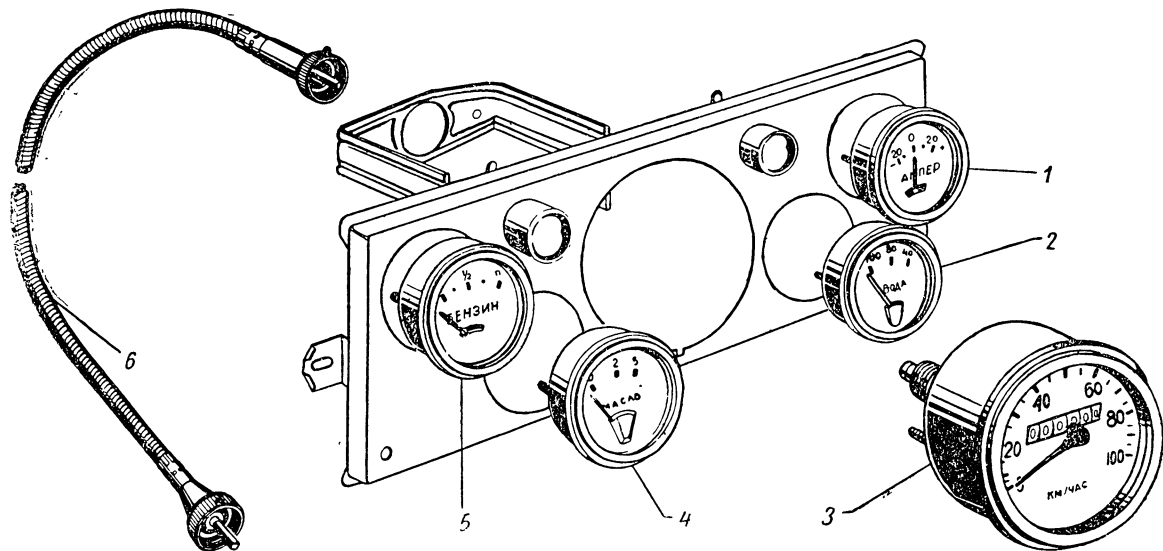


Фиг. 82. Указатели поворота.

№ фигуры	№ по- зиции на фигуре	№ детали	Наименование	Количество			
				ГАЗ-51А	ГАЗ-63	ГАЗ-63А	
82	6	51А-3726058-А2	Держатель заднего указателя поворота с под- кладкой поперечного бруса в сборе правый	1	—	—	
		250764-П8	Гайка М6 крепления указателя поворо- та на держателе	2	—	—	
		293226-П8	Шайба 6,2 специальная	4	—	—	
		247580-П8	Винт 5 × 40 крепления держателя зад- него указателя поворота	1	—	—	
	7	6	51А-3726059-А2	Держатель заднего указателя поворота левый с подкладкой поперечного бруса в сборе	1	—	—
			250764-П8	Гайка М6 крепления указателя поворо- та на держателе	2	—	—
		293226-П8	Шайба 6,2 специальная	4	—	—	
		247580-П8	Винт 5 × 40 крепления держателя зад- него указателя поворота	1	—	—	
		51А-3726060	Держатель заднего указателя поворота	—	2	2	
		201455-П8	Болт М8 × 18 крепления держателя	—	4	4	
80; 81	21; 21	250765-П8	Гайка М8	—	4	4	
		252235-П8	Шайба пружинная 8	—	5	5	
		250764-П8	Гайка М6 крепления заднего указателя к держателю	—	4	4	
		252234-П8	Шайба пружинная 8	—	4	4	
	82	10	П17-Б	Переключатель указателя поворота в сборе (51А-3726110)	1	1	1
			ПД-20-Е	Фонарь контрольной лампы указателей пово- рота в сборе (51-3803010)	1	1	1
	80; 81	18; 18	8	Патрон фонаря контрольной лампы в сборе (21-3803025)	1	1	1
			9	Лампа указателей поворота контрольная 12 в, 1 св. (20-3726033)	1	1	1
			РС57-В	Прерыватель указателей поворота в сборе (51А-3726155)	1	1	1
					1	1	1
Подгруппа 3730. Штепсельная розетка питания прицепа							
81	57	ПС300	Розетка питания прицепа штепсельная в сбо- ре (62-3730010)	—	1	1	
		223048-П8	Винт М5 × 35 крепления штепсельной розетки	—	3	3	
		250763-П8	Гайка М6	—	3	3	
		252133-П2	Шайба пружинная 6	—	3	3	
Подгруппа 3731. Указатели габарита и маршрута							
		ФП21	Отражатель света красный в сборе (на задний борт платформы (51-3731020-А)	2	2	2	
		247598-П8	Шуруп 5 × 30 крепления отражателя света	4	4	4	

Группа 38. ПРИБОРЫ

№ фигуры	№ позиции на фигуре	№ детали	Наименование	Количество		
				ГАЗ-51А	ГАЗ-63	ГАЗ-63А
Подгруппа 3801. Комбинация приборов						
80; 81	28; 28	КП5-Е2 250764-П8	Комбинация приборов в сборе (51-3801010-Д)	1	1	1
		252134-П2	Гайка М6 крепления комбинации приборов к панели щитка	2	2	2
83	3	СП24	Шайба пружинная 6	2	2	2
	6	ГВ20-В	Спидометр в сборе	1	1	1
		ГВ63-В	Вал спидометра гибкий в сборе (20-3802020-В)	1	—	—
		20-1104091	Вал спидометра гибкий в сборе (63-3802020-Г)	—	1	1
		51-3802040	Втулка гибкого вала спидометра в щитке передка уплотнительная	1	1	1
		220103-П8	Скоба крепления гибкого вала спидометра на щитке кабины	1	1	1
		252134-П2	Винт М6 × 12 крепления скобы	1	1	1
		20-3506046	Шайба пружинная 6	1	1	1
80; 81	29; 29	ПП2	Трубка гибкого вала уплотнительная	—	1	1
		А-23	Патрон контрольной лампы указателя дальнего света фар в сборе (51-3803028)	1	1	1
83	5	УБ26	Лампа 12 в, 1,5 св указателя дальнего света фар (51-3713020-Б)	1	1	1
	1	АП6	Указатель уровня бензина в сборе	1	1	1
			Амперметр в сборе	1	1	1



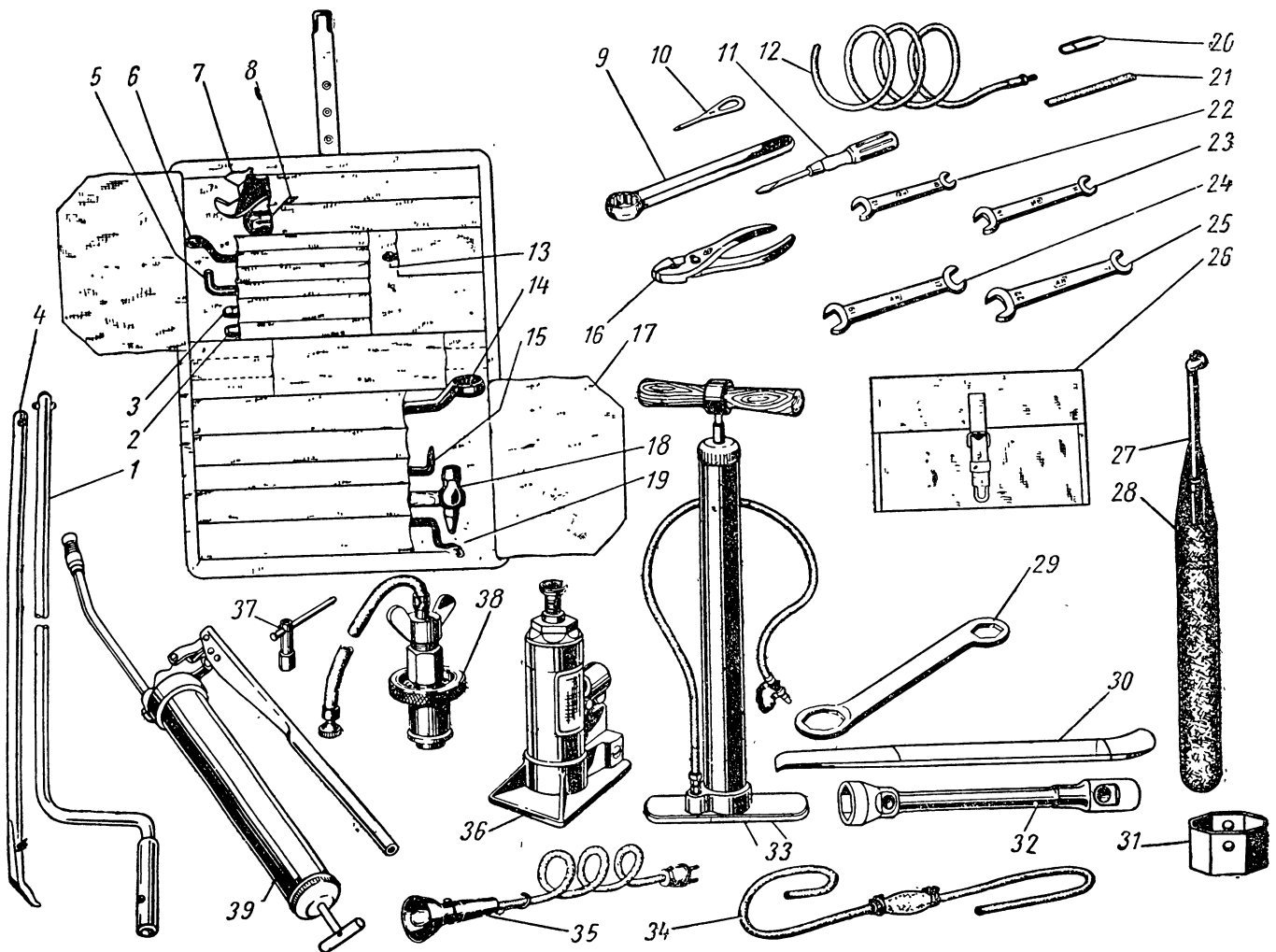
Фиг. 83. Комбинация приборов.

№ фигуры	№ позиции на фигуре	№ детали	Наименование	Количество		
				ГАЗ-51А	ГАЗ-63	ГАЗ-63А
80; 81	38; 39	БМ20-А	Датчик указателя уровня бензина основного бака в сборе (51-3803020-В1)	1	1	1
21	9	224598-П8	Винт М5 × 12 крепления датчика бензинового бака	5	5	5
		293196-П	Шайба 5	5	5	5
	7	12-1104022	Прокладка датчика указателя уровня бензина основного бака	1	1	1
21; 81	8; 54	БМ19-А*	Датчик указателя уровня бензина дополнительного бака в сборе (51-3806022-В1)	1	1	1
		224598-П8*	Винт М5 × 12 крепления датчика указателя уровня бензина	5	5	5
		293196-П*	Шайба 5	5	5	5
		12-1104022*	Прокладка датчика указателя уровня бензина дополнительного бака	1	1	1
81	33	П19-А2*	Переключатель датчиков указателя уровня бензина в сборе (51-3806030-В1)	1	1	1
		51-3806035*	Табличка переключателя датчиков указателя уровня бензина	1	1	1
83	2	УК26-В	Указатель температуры воды в сборе	1	1	1
	4	УК28-В	Указатель давления масла в сборе	1	1	1
80; 81	44; 12	ТМ3	Датчик указателя температуры воды в сборе (20-3808020)	1	1	1
	47; 45	ММ9	Датчик указателя давления масла в сборе (20-3810020)	1	1	1
	23; 23	ПД20-Д	Фонарь контрольной лампы температуры воды в радиаторе (51-3803015)	—	1	1
		А-22	Лампа температуры воды в радиаторе контрольная 12 в, 1 св (20-3726033)	—	1	1
	6; 6	ММ7	Датчик контрольной лампы температуры воды в радиаторе в сборе (12-3808025)	—	1	1

* Применяется только при установке дополнительного бензинового бака.

Группа 39. ИНСТРУМЕНТ И ПРИНАДЛЕЖНОСТИ

№ фигуры	№ позиции на фигуре	№ детали	Наименование	Количество		
				ГАЗ-51А	ГАЗ-63	ГАЗ-63А
Подгруппа 3901. Инструмент						
84	17	51А-3901010	Сумка инструментальная большая в сборе . . .	1	1	1
	26	51-3901024-А	Сумка инструментальная малая в сборе . . .	1	1	1
	22	ИП-3901026-А	Ключ 10—12 гаечный двухсторонний (51А-3901060)	1	1	1
	23	ИП-3901027-А	Ключ 11—14 гаечный двухсторонний (51А-3901061)	1	1	1

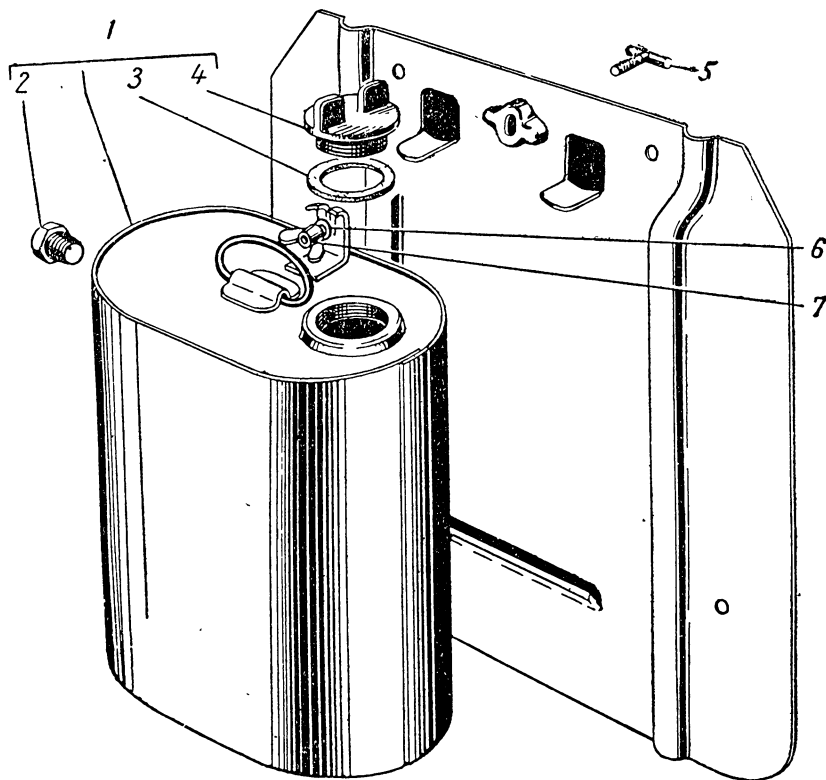


Фиг. 84. Инструмент

Примечания: 1) поз. 35 — см. в подгруппе 3715; 2) поз. 36 — см. подгруппе 3913;
3) поз. 34 — см. в подгруппе 3916; 4) поз. 38 — см. в подгруппе 4201-А.

№ фигуры	№ позиции на фигуре	№ детали	Наименование	Количество		
				ГАЗ-51А	ГАЗ-63	ГАЗ-63А
84	24	ИП-3901028-А	Ключ 17—19 гаечный двухсторонний (51А-3901066)	1	1	1
	25	ИП-3901029-А	Ключ 17—22 гаечный двухсторонний (51А-3901067)	1	1	1
	8	И8-3901000-А	Отвертка большая (11-17020-А)	1	1	1
	11	И7-3901000-Б	Отвертка малая (11-17087-А)	1	1	1
	15	ИП-3901251	Отвертка пробки продольной рулевой тяги и винта диска тормозного барабана (51-3901178)	1	1	1
	10	ИП-3901252	Отвертка малая (70-17087-А)	1	1	1
	37	И102-3901000-А	Ключ 24 мм торцовый свечной с воротком в сборе (51А-3901044)	1	1	1
	32	ИП-3901101-Б	Ключ для гаек колес (51-3901078-Б)	1	1	1
	31	ИП-3901144	Ключ для регулировки подшипников ступиц задних колес (51-3901057-А)	1	1	1
	5	63-3901094	Ключ регулировочного винта вала сошки рулевого управления и пробки сливного отверстия раздаточной коробки	1	1	1
	6	ИП-3901205	Ключ 17 мм для гаек головки блока (51А-3901142)	1	1	1
	9	ИП-3901196-Б	Ключ 14 мм гаечный газопровода (51-3901143)	1	1	1
	14	ИП-3901192	Ключ 24—30 для гаек стремянок рессор (51-3901129-Б)	1	1	1
	19	ИП-3901172	Ключ для головок опорных пальцев колодок тормоза (51-3901120)	1	1	1
	29	ИП-3901194	Ключ внутреннего колпака передней ступицы и гайки поворотного кулака передней оси (51-3901154)	1	—	—
	7	ИЗ-3901000	Ключ 36 мм гаечный разводной (51-3901165-Б)	1	1	1
	16	Ф-079	Плоскогубцы автомобильные (А-17025)	1	1	1
	3	Ф-075-А	Бородок 4 мм слесарный (11-17200)	1	1	1
	2	Ф-073	Зубило слесарное (М-17202)	1	1	1
	18	Ф-083-А	Молоток 0,5 кг слесарный с рукояткой в сборе (М-17090-А)	1	1	1
	20	51-3901550-Б	Щуп для проверки зазора в прерывателе и искрового зазора в свечах	1	1	1
	21	51-3901560	Пластина для зачистки контактов прерывателя	1	1	1
	4	ИП-3901274	Лопатка бортового кольца колеса большая монтажная и вороток колесного ключа (51-3901207-В)	1	1	1
	30	Ф-084	Лопатка бортового кольца колеса малая монтажная (М-17018)	1	1	1
	1	И10-3901000	Рукоятка пусковая (51-3901215)	1	1	—
		ИЗ7-3901000	Рукоятка пусковая (40-3901215)	—	—	1
	33	РН1-3917010	Насос для накачивания шин в сборе (51-3901220)	1	1	1
	39	ШП-3911010	Шприц рычажно-плунжерный для смазки в сборе (51-3911010)	1	1	1
	13	51А-3901416	Масленка для жидкой смазки в сборе	1	1	1
	27	СКМД13-3912200	Манометр шинный в сборе (51-3901350-А2)	1	1	1
	28	51-3901385-А2	Чехол для шинного манометра в сборе	1	1	1
	12	51-3901470-А	Шланг для прокачивания гидравлических тормозов в сборе	1	1	1
	Подгруппа 3909. Бачок для масла					
85	1	51А-3909010	Бачок для масла с пробками в сборе	1	1	1
	2	353052-S	Пробка сливного штуцера бачка для масла	1	1	1
	4	51-3909080-Б	Пробка бачка для масла в сборе	1	1	1
	3	51-3909083-Б	Прокладка пробки бачка для масла	1	1	1
		51А-3909038	Скба держателя бачка для масла	1	1	1

№ фигуры	№ позиции на фигуре	№ детали	Наименование	Количество		
				ГАЗ-51 А	ГАЗ-63	ГАЗ-63А
85	5	51-3909039	Усилитель скобы держателя бачка для масла	1	1	1
	7	51-3909085	Держатель бачка для масла в сборе	1	1	1
	6	292741-П8	Гайка М8 держателя бачка для масла	1	1	1
		293280-П2	Шайба 9 гайки	1	1	1



Фиг. 85. Бачок для масла.

Подгруппа 3913. Домкрат

84	36	51-3913010-Б	Домкрат грузоподъемностью 5 т гидравлический в сборе (Д1-3913010-Б)	1	1	1
----	----	--------------	---	---	---	---

Подгруппа 3916: Насос для ручного перекачивания бензина

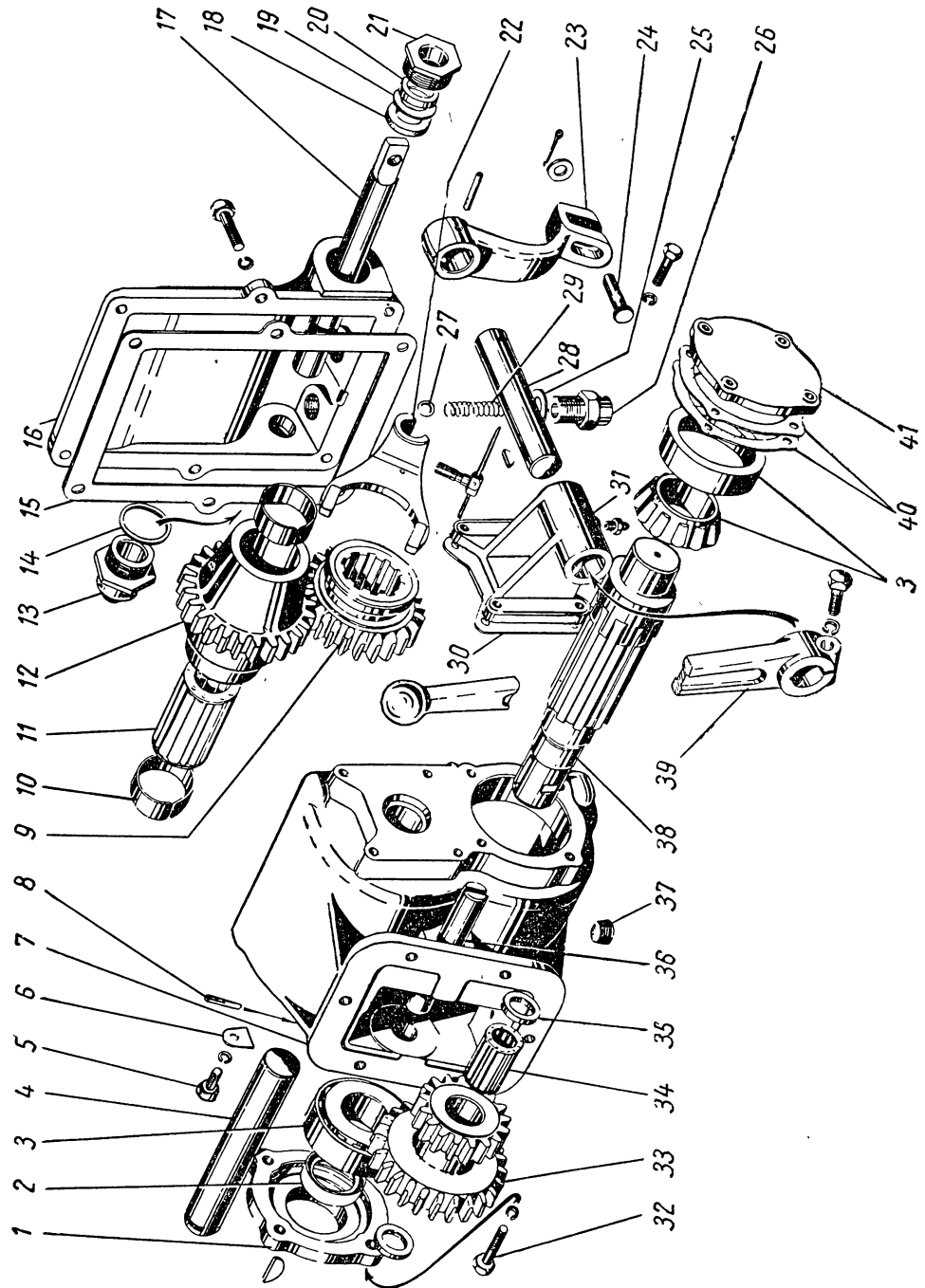
84	34	51-3916010-А2	Насос для ручного перекачивания бензина в сборе	1	1	1
----	----	---------------	---	---	---	---

Группа 42. СПЕЦИАЛЬНОЕ ОБОРУДОВАНИЕ

№ фи- гуры	№ по- зиции на фи- гуре	№ детали	Наименование	Количество			
				ГАЗ-51А	ГАЗ-63	ГАЗ-63А	
Подгруппа 4201-А. Приспособление для накачивания шин							
84	38	51-4201210	Приспособление для накачивания шин в сборе	1	1	1	
		51-1015185	Прокладка приспособления для накачивания шин	1	1	1	
		51-4201135-Б	Шланг приспособления для накачивания шин в сборе	1	1	1	
		A-17005-A3	Сумка приспособления для накачивания шин	1	1	1	
Подгруппа 4207. Коробка отбора мощности							
86	7	63А-4207010-Б	Коробка отбора мощности в сборе	—	—	1	
		63А-4207015-Б	Картер коробки отбора мощности	—	—	1	
	10	63А-4207033	Кольцо подшипника промежуточного вала распорное	—	—	2	
	11	AA-7118-A2	Подшипник шестерни промежуточного вала коробки отбора мощности	—	—	1	
	12	63А-4207038-Б	Шестерня коробки отбора мощности промежуточная	—	—	1	
	6	51-3802031	Стопор промежуточного вала коробки отбора мощности	—	—	1	
	5	290489-П8	Болт М6×12 крепления стопора промежуточного вала коробки отбора мощности	—	—	1	
			252154-П2	Шайба пружинная 6	—	—	1
	4	63А-4207050-Б	Вал коробки отбора мощности промежуточный	—	—	1	
	38	63А-4207070-Б	Вал коробки отбора мощности вторичный	—	—	1	
	33	63А-4207020-А	Блок шестерен коробки отбора мощности ведущий	—	—	1	
	17	63А-4207122-Б	Шток вилки включения передач коробки отбора мощности	—	—	1	
	13	63А-4207128-В	Гайка штока включения передач коробки отбора мощности	—	—	1	
	34	M-7121	Подшипник роликовый в сборе	—	—	1	
	35	63А-4207026	Кольцо роликового подшипника распорное	—	—	2	
	30	63А-4207030	Ось блока ведущих шестерен коробки отбора мощности	—	—	1	
	8	258951-П	Штифт оси блока ведущих шестерен	—	—	1	
	41	63А-4207085	Крышка подшипника вторичного вала задняя	—	—	1	
			201243-П8	Болт М8×25 крепления крышки подшипника вторичного вала	—	—	4
			252135-П2	Шайба пружинная 8	—	—	4
	9	63А-4207064	Шестерня коробки отбора мощности скользящая	—	—	1	
	3	63А-4207075	Подшипник вторичного вала в сборе	—	—	2	
			63А-4207100	Прокладка крышки подшипника вторичного вала	—	—	*
			260444-П	Шпонка вторичного вала коробки отбора мощности	—	—	1
	40	63А-4207101	Прокладка крышки подшипника вторичного вала коробки отбора мощности	—	—	**	

* По потребности (от 1 до 8 шт.)

** По потребности (от 1 до 2 шт.)



Фиг. 86. Коробка отбора мощности

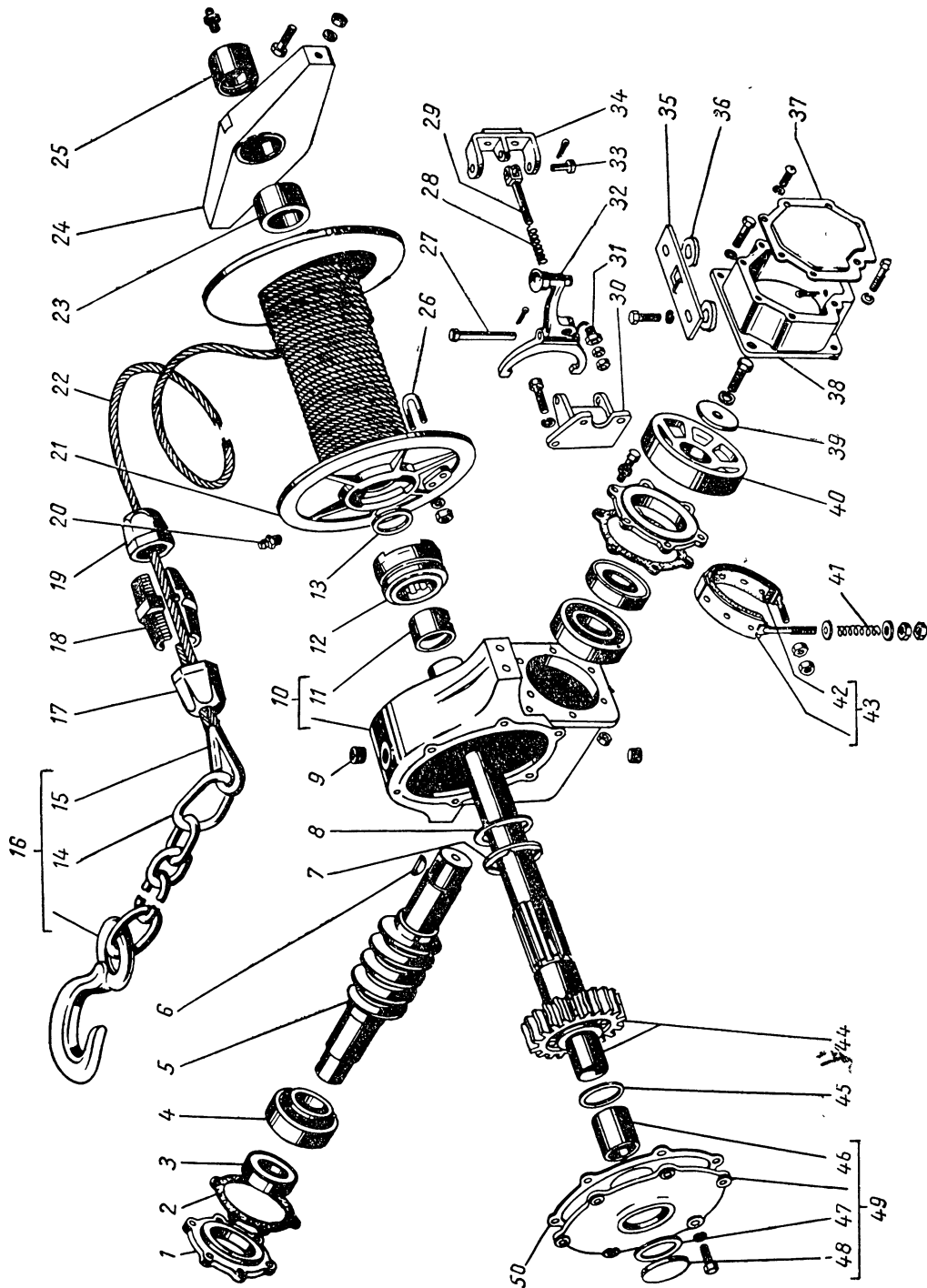
№ фигуры	№ позиции на фигуре	№ детали	Наименование	Количество		
				ГАЗ-51А	ГАЗ-63	ГАЗ-63А
86	1	63А-4207084-Б	Крышка подшипника вторичного вала коробки отбора мощности передняя	—	—	1
	32	201243-П8	Болт М8×25 крепления крышки подшипника вторичного вала	—	—	4
		252135-П2	Шайба 8	—	—	4
	2	20-3401023-Б	Сальник вторичного вала коробки отбора мощности в сборе	—	—	1
	37	А-24457	Пробка сливного отверстия картера коробки отбора мощности	—	—	1
	15	63А-4207140	Прокладка между картером и крышкой коробки отбора мощности	—	—	1
	16	63А-4207112-Б	Крышка картера коробки отбора мощности	—	—	1
	18	63А-1802160	Сальник штоков переключения передач	—	—	1
	20	63-1802157-Б	Кольцо сальника штоков переключения передач уплотнительное	—	—	1
	21	63-1802158-Б	Гайка сальника штоков переключения передач	—	—	1
	19	293510-П	Шайба 20,5 сальника штоков переключения передач	—	—	1
	22	63А-4207126	Вилка включения передач коробки отбора мощности	—	—	1
	14	297365-П	Прокладка гайки штока включения передач коробки отбора мощности	—	—	1
		206555-П	Болт М10×25 крепления вилки включения передач	—	—	1
		258279-П	Проволока болта вилки включения передач шлицтовая	—	—	1
	26	63А-4207130	Штуцер фиксатора передач коробки отбора мощности	—	—	2
	25	51-1015064	Прокладка штуцера фиксатора передач	—	—	2
	29	63А-4207132	Пружина фиксатора передач коробки отбора мощности	—	—	2
	27	353087-S	Шарик 11,9 фиксатора передач коробки отбора мощности	—	—	2
		201497-П8	Болт М10×25 крепления крышки картера коробки отбора мощности короткий	—	—	4
		201509-П8	Болт М10×60 крепления крышки картера коробки отбора мощности длинный	—	—	2
		252136-П2	Шайба 10 пружинная	—	—	6
	31	63А-4207155	Кронштейн вала рычага включения передач коробки отбора мощности	—	—	1
	28	63А-4207162	Вал рычага включения передач коробки отбора мощности	—	—	1
	23	63А-4207165	Рычаг штока включения передач коробки отбора мощности	—	—	1
		258978-П8	Штифт крепления рычага к валу	—	—	1
	30	63А-4207175	Прокладка кронштейна вала рычага включения передач	—	—	1
	39	63А-4207185	Рычаг включения передач коробки отбора мощности	—	—	1
		260411-П	Шпонка рычага	—	—	1
		201501-П8	Болт М10×35 рычага стяжной	—	—	1
		252136-П2	Шайба пружинная 10	—	—	1
		264020-П8	Пресс-масленка кронштейна вала рычага включения передач	—	—	1
		201456-П8	Болт М8×20 крепления кронштейна вала рычага включения передач к картеру коробки	—	—	4

№ фи- гуры	№ по- зиции на фи- гуре	№ детали	Наименование	Количество		
				ГАЗ-51А	ГАЗ-63	ГАЗ-63А
86	24	252135-П2	Шайба 10	—	—	4
		260057-П8	Палец рычага штока включения пере- дач	—	—	1
		293304-П8	Шайба 11 пальца	—	—	1
		258025-П	Шплинт разводной	—	—	1
		АА-7166-А	Прокладка между картером коробки передач и коробкой отбора мощности	—	—	1
		216257-П8	Шпилька М10×22 крепления картера коробки отбора мощности	—	—	6
		292779-П8	Гайка М10	—	—	6
		252136-П2	Шайба пружинная 10	—	—	6
		201417-П8	Болт М6×14 упора рычага включения передач	—	—	2
		250508-П8	Гайка М6 болта упора	—	—	2
		252134-П2	Шайба пружинная 6	—	—	2
		252004-П8	Шайба 6	—	—	2

Группа 45. ЛЕБЕДКА

№ фигуры	№ позиции на фигуре	№ детали	Наименование	Количество		
				ГАЗ-51А	ГАЗ-63	ГАЗ-63А
Подгруппа 4501. Лебедка						
87	10	63А-4501010-А	Лебедка с редуктором в сборе	—	—	1
	11	63А-4501018	Картер редуктора лебедки со втулкой в сборе	—	—	1
	8	63А-4501022-А	Втулка картера редуктора лебедки	—	—	1
	7	63А-4501034-В	Вал лебедки	—	—	1
	44	63А-4501124	Шайба вала лебедки распорная большая	—	—	1
	45	63А-4501035-В	Шестерня редуктора лебедки червячная	—	—	1
	49	63А-4501040	Шпонка вала лебедки	—	—	2
	46	63А-4501126	Шайба вала лебедки распорная малая	—	—	1
	47	63А-4501042-Б	Крышка картера редуктора лебедки в сборе	—	—	1
	48	63А-4501047-Б	Втулка крышки картера редуктора лебедки	—	—	1
	50	63А-4501053	Прокладка заглушки крышки картера редуктора лебедки	—	—	1
	1	297005-П	Заглушка крышки картера редуктора лебедки сферическая	—	—	1
	5	63А-4501046	Прокладка крышки картера редуктора лебедки	—	—	*
	2	201499-П8	Болт М10×30 крепления крышки к картеру редуктора лебедки	—	—	6
	6	252136-П2	Шайба пружинная 10	—	—	6
	7	63А-4501084	Крышка подшипника червяка редуктора лебедки	—	—	2
	8	63А-4501060	Червяк редуктора лебедки (передаточное отношение 23 : 1)	—	—	1
	9	63А-4501098	Прокладка крышки подшипника червяка редуктора лебедки	—	—	**
	10	201458-П8	Болт М8×25 крепления крышки подшипника к картеру	—	—	12
	11	252135-П2	Шайба пружинная 8	—	—	12
	12	260444-П	Шпонка червяка редуктора сегментная	—	—	1
	13	63А-4501150	Барaban тормоза редуктора лебедки	—	—	1
	14	63А-4501151	Шайба барабана тормоза лебедки прижимная	—	—	1
	15	201285-П8	Болт М10×32 крепления прижимной шайбы к червяку	—	—	1
	16	252136-П2	Шайба пружинная 10	—	—	1
	17	63А-4501156	Картер тормоза редуктора	—	—	1
	18	63А-4501158-Б	Лента тормоза редуктора лебедки правая в сборе	—	—	1
	19	250510-П8	Гайка М8 крепления натяжного конца тормозной ленты	—	—	2
	20	А-6032-Р	Пружина тормоза редуктора лебедки	—	—	1
	21	250510-П8	Гайка М8 регулирующего конца тормозной ленты	—	—	2
	22	63А-4501180	Крышка картера тормоза редуктора	—	—	1
	23	220103-П8	Винт М6×12 крепления крышки к картеру тормоза	—	—	7
	24	252134-П2	Шайба пружинная 6	—	—	7
	25	258039-П8	Шплинт сточного отверстия	—	—	1
	26	201457-П8	Болт М8×22 крепления картера тормоза к картеру лебедки короткий	—	—	2
	27	252135-П2	Шайба пружинная 8	—	—	2
	28	201460-П8	Болт М8×30 крепления картера тормоза к картеру лебедки длинный	—	—	2
29	250510-П8	Гайка М8 крепления картера тормоза к картеру редуктора	—	—	2	
30	212135-П2	Шайба пружинная 8	—	—	2	

* По потребности (от 1 до 9 шт).
 ** По потребности (от 1 до 7 шт).



Фиг. 87. Лебедка.

№ фи- гуры	№ по- зиции на фи- гуре	№ детали	Наименование	Количество		
				ГАЗ-51А	ГАЗ-63	ГАЗ-63А
87	42	63А-4501159	Лента тормоза редуктора левая в сборе . . .	—	—	1
	9	А-24457	Пробка сливного контрольного и наливного отверстий картера редуктора	—	—	3
	13	63А-4501120	Кольцо барабана лебедки упорное	—	—	1
	20	264020-П8	Пресс-масленка барабана лебедки	—	—	1
	23	63А-4501127	Втулка вала лебедки распорная	—	—	1
	24	63А-4501230-А	Траверса вала лебедки в сборе	—	—	1
	25	63А-4501235-А	Втулка траверсы вала лебедки	—	—	1
	3	51-2401034-А2	Сальник крышки подшипника червяка редукто- ра лебедки в сборе	—	—	2
	4	51-2402025	Подшипник червяка редуктора роликовый в сборе	—	—	2
		63А-4501204-Б1	Угольник передней подвески лебедки	—	—	1
		201614-П8	Болт 1М14×40 крепления угольника пе- редней подвески к редуктору	—	—	2
		252138-П2	Шайба пружинная 15	—	—	2
		201614-П8	Болт 1М14×40 крепления угольника пе- редней подвески к траверсе	—	—	1
		250559-П8	Гайка 1М14 крепления угольника	—	—	1
		252138-П8	Шайба пружинная 15	—	—	1
		63А-4501214-Б1	Угольник задней подвески лебедки	—	—	1
		201614-П8	Болт 1М14×40 крепления угольника зад- ней подвески к редуктору	—	—	2
		252138-П2	Шайба пружинная 15	—	—	2
		201614-П8	Болт 1М14×40 крепления угольника зад- ней подвески к траверсе	—	—	1
		250559-П8	Гайка 1М14 крепления угольника	—	—	1
		252138-П2	Шайба пружинная 15	—	—	1
		63А-4501240-Б	Рамка стального каната барабана лебедки на- правляющая	—	—	1
		201544-П8	Болт М12×40 крепления рамки к уголь- никам подвески лебедки	—	—	4
		250514-П8	Гайки М12 крепления рамки	—	—	4
		252137-П2	Шайба пружинная 12	—	—	4
		293368-П	Шайба 13,5	—	—	4
		201544-П8	Болт М12×40 крепления лебедки к ра- ме передней	—	—	4
		252137-П2	Шайба пружинная 12	—	—	4
		293368-П	Шайба 13,5	—	—	4
		201544-П8	Болт М12×40 крепления лебедки к ра- ме задней	—	—	4
		250514-П8	Гайка М12	—	—	8
		252137-П2	Шайба пружинная 12	—	—	4
	21	63А-4501115-А3	Барабан лебедки в сборе	—	—	1
		63А-4501258-А	Кронштейн направляющего ролика правый в сборе	—	—	1
		63А-4501250-А	Кронштейн направляющего ролика левый в сборе	—	—	1
		40-4501270	Втулка кронштейна направляющего ролика	—	—	2
		63А-4501250-Б1	Ролик стального каната лебедки направляющий в сборе	—	—	1
		264020-П8	Пресс-масленка кронштейна направляю- щего ролика	—	—	2
		201519-П8	Болт 1М10×28 крепления кронштейна к буферу	—	—	6
		250513-П8	Гайка 1М10	—	—	6
		252136-П2	Шайба пружинная 10	—	—	6
	Подгруппа 4502. Карданный вал лебедки					
		63А-4502010	Вал привода лебедки карданный в сборе	—	—	1
		63А-4502024	Вилка карданного вала к коробке отбора мощ- ности	—	—	1

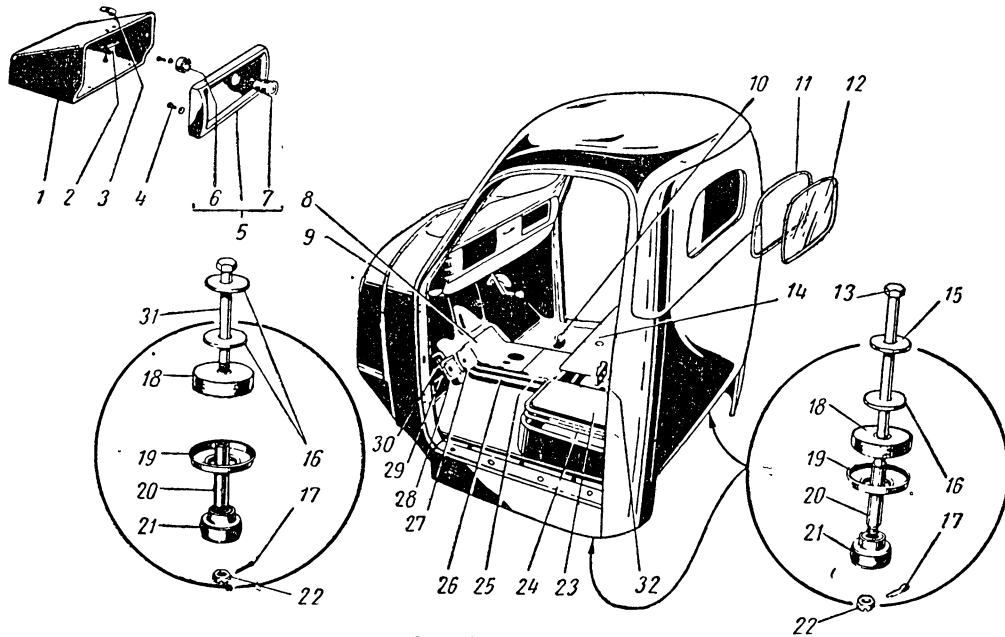
№ фигуры	№ позиции на фигуре	№ детали	Наименование	Количество		
				ГАЗ-51А	ГАЗ-63	ГАЗ-63А
		ВК-69-2201025	Крестовина кардана лебедки с сальниками и подшипниками в сборе	—	—	2
		69-2201031	Обойма сальника кардана лебедки	—	—	8
		69-2201032	Сальник кардана лебедки	—	—	8
		296780-П8	Клапан крестовины кардана предохранительный	—	—	2
		264072-П8	Масленка крестовины кардана лебедки	—	—	2
		69-2201033	Подшипник кардана лебедки игольчатый в сборе	—	—	8
		12-2201043-Б	Кольцо подшипника кардана лебедки стопорное	—	—	8
		63А-4502047	Вилка кардана лебедки с заглушкой и сальником скользящая в сборе	—	—	1
		63А-4502023	Вилка карданного вала к редуктору лебедки	—	—	1
		295802-П8	Палец вилки карданного вала к редуктору лебедки предохранительный	—	—	1
		258038-П	Шплинт предохранительного пальца	—	—	1
		М-7245	Винт вилки карданного вала к коробке отбора мощности стопорный	—	—	1
		258227-П	Проволока диаметром 0,8 мм стопорного винта шплинтовая	—	—	1
Подгруппа 4503. Управление лебедкой						
87	12	63А-4503020	Муфта включения барабана лебедки скользящая	—	—	1
		63А-4503030	Вилка включения барабана лебедки в сборе	—	—	1
	32	63А-4503011	Вилка включения барабана лебедки с рукояткой в сборе	—	—	1
	31	63А-4503068	Штуцер пружины тормоза барабана регулировочный	—	—	1
		293280-П	Шайба 9 пружины тормоза барабана опорная	—	—	1
	29	63А-4503071	Тяга тормоза барабана нажимная в сборе	—	—	1
	28	63А-4207132	Пружина тормоза барабана	—	—	1
		250611-П8	Гайка 1М8 нажимной тяги	—	—	2
	30	63А-4503045-Б	Кронштейн крепления вилки включения барабана	—	—	1
		201497-П8	Болт М10×25 крепления кронштейна к картеру редуктора	—	—	3
	34	63А-4503050	Колодка тормоза барабана в сборе	—	—	1
		252136-П2	Шайба пружинная 10	—	—	3
	33	260034-П8	Палец нажимной тяги тормоза барабана	—	—	1
		258038-П8	Шплинт разводной	—	—	1
	27	295895-П8	Палец вилки включения барабана	—	—	1
		258052-П8	Шплинт разводной	—	—	1
	35	63А-4503042	Пластина вилки включения барабана лебедки фиксирующая	—	—	1
	36	63А-4503043-Б	Прокладка пластины	—	—	*
		201458-П8	Болт М8×25 крепления пластины к буферу	—	—	2
		252005-П8	Шайба 9	—	—	2
		252155-П2	Шайба пружинная 8	—	—	2
Подгруппа 4504. Стальной канат, цепь и крюк лебедки						
87	16	63А-4504011-А	Цепь стального каната лебедки с крюком и коушом в сборе	—	—	1
	15	63А-4504020	Коуш стального каната лебедки	—	—	1
	14	63А-4505054-А	Звено цепи стального каната и коуша лебедки соединительное	—	—	1

* По потребности.

№ фигуры	№ позиции на фигуре	№ детали	Наименование	Количество		
				ГАЗ-51А	ГАЗ-63	ГАЗ-63А
87	22	40-4504015	Канат лебедки стальной	—	—	1
	18	63А-4504050	Муфта стального каната лебедки	—	—	2
	17	63А-4504052	Гайка муфты стального каната лебедки короткая	—	—	1
	19	63А-4504054	Гайка муфты стального каната лебедки длинная	—	—	1
	26	63А-4504060	Стремянка крепления стального каната к барабану лебедки	—	—	1
		250507-П8	Гайка 1М12 стремянки	—	—	2
		252137-П2	Шайба 12,5	—	—	2
Подгруппа 4505. Блок лебедки						
		63А-4505010-А	Блок лебедки в сборе	—	—	1
		63А-4505039-А	Ось блока лебедки в сборе	—	—	1
		264020-П8	Пресс-масленка оси блока лебедки	—	—	1
		63А-4505044	Втулка оси блока лебедки внутренняя	—	—	1
		250589-П8	Гайка М30 оси блока лебедки	—	—	1
		63А-4505023	Крюк блока лебедки в сборе	—	—	1
		63А-4505026	Траверса крюка блока лебедки	—	—	1
		63А-4505028	Шайба траверсы крюка блока лебедки замочная	—	—	1
		63А-4505036	Серьга крюка блока лебедки с ограничителем	—	—	1
		63А-4505038	Шайба оси серьги крюка блока лебедки замочная	—	—	4
		63А-4505037	Ось серьги крюка блока лебедки	—	—	2
		63А-4505050-А	Цепь блока лебедки с соединительными звеньями в сборе	—	—	1

Группа 50. КАБИНА

№ фигуры	№ позиции на фигуре	№ детали	Наименование	Количество		
				ГАЗ-51А	ГАЗ-63	ГАЗ-63А
Подгруппа 5000. Кабина в сборе						
		81Б-5000010-В	Кабина в сборе (для сбыта)	1	—	—
		81В-5000012	Кабина окрашенная и обитая в сборе	—	1	—
		81А-5000012	Кабина окрашенная и обитая в сборе	—	—	1
Подгруппа 5001. Крепление кабины						
88	18	81-8401070	Подушка правого бокового и заднего крепления кабины к раме верхняя	4	4	4
	19	81Б-5001080	Гнездо чашки	4	4	4
	21	64-6039-А	Подушка бокового и заднего крепления кабины к раме нижняя в сборе	4	4	4
	20	81Б-5001082	Трубка распорная	4	4	4
	31	290924-П8	Болт 1М12×92 бокового крепления кабины к раме	2	2	2
	13	290966-П8	Болт 1М12×238 заднего крепления кабины к раме	2	2	2
	22	250977-П8	Гайка 1М12 прорезная	4	4	4
	16	293353-П8	Шайба 12	6	6	6
	17	258040-П	Шплинт	4	4	4
	15	293350-П8	Шайба 12	2	2	2



Фиг. 88. Кабина.

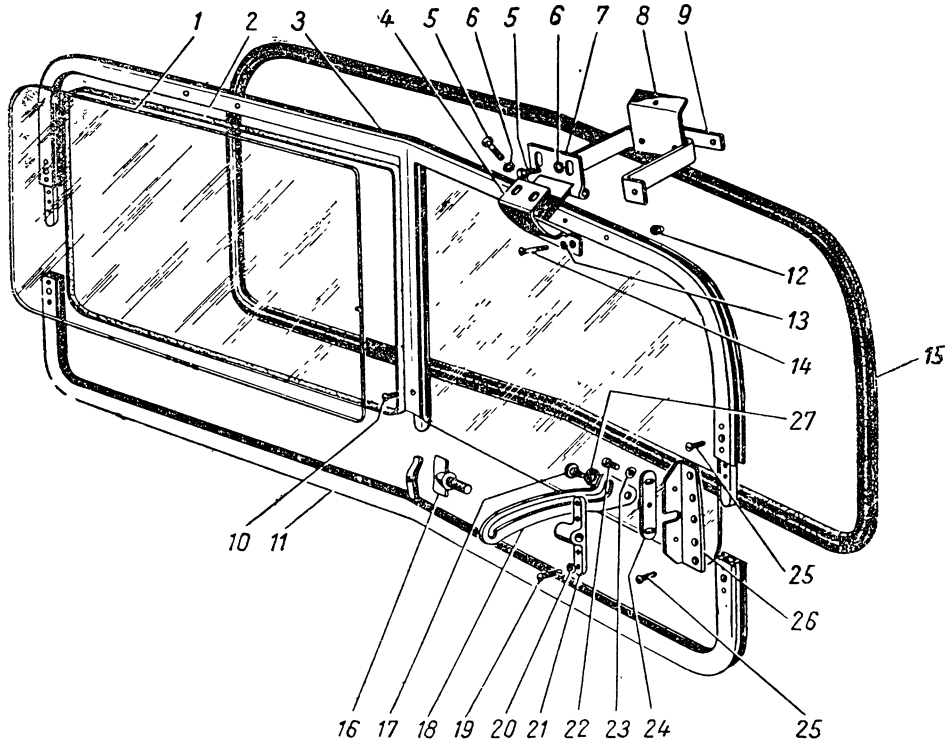
Примечания: 1) поз. 27—30 — см. в подгруппе 5301; 2) поз. 1—7 — см. в подгруппе 5303; 3) поз. 11 и 12 — см. в подгруппе 5603; 4) поз. 32 — см. в подгруппе 6105; 5) поз. 9 — см. в подгруппе 8402.

Группа 51. ПОЛ КАБИНЫ

№ фигуры	№ позиции на фигуре	№ детали	Наименование	Количество		
				ГАЗ-51А	ГАЗ-63	ГАЗ-63А
Подгруппа 5101. Детали пола						
88	14	81-5101090-Б	Лист перегородок пола предохранительный в сборе	1	1	1
		240818-П8	Винт 4×12 крепления предохранительного листа	9	9	9
	23	81-5101094-В	Крышка люка в полу для аккумуляторной батареи	1	1	1
	24	81-5101096-Б	Прокладка крышки люка в полу для аккумуляторной батареи	1	1	1
		201415-П8	Болт М6×10 крепления крышки люка в полу для аккумуляторной батареи	3	3	3
	10	81Д-5101102	Заглушка смотрового отверстия пола	1	1	1
		201415-П8	Болт М6×10 крепления заглушки	1	1	1
Подгруппа 5107. Крышка трансмиссии						
88	8	81Б-5107022	Крышка трансмиссии передняя	1	1	—
		81А-5107022-Б	Крышка трансмиссии передняя	—	—	1
	25	81Б-5107024	Крышка трансмиссии задняя в сборе	1	—	—
		81В-5107024	Крышка трансмиссии задняя в сборе	—	1	—
		81А-5107024-Б	Крышка трансмиссии задняя в сборе	—	—	1
		201417-ПВ	Болт М6×14 крепления крышки трансмиссии	11	11	11
		81-5107030	Прокладка крышки трансмиссии	1	1	1
	26	81-5107028-А	Прокладка крышки трансмиссии	1	1	1
Подгруппа 5109. Коврик пола						
		81Д-5109014	Коврик пола в сборе	1	—	—
		81Д-5109014-А	Коврик пола	—	1	—
		81А-5109014	Коврик пола	—	—	1

Группа 52. Ветровое окно

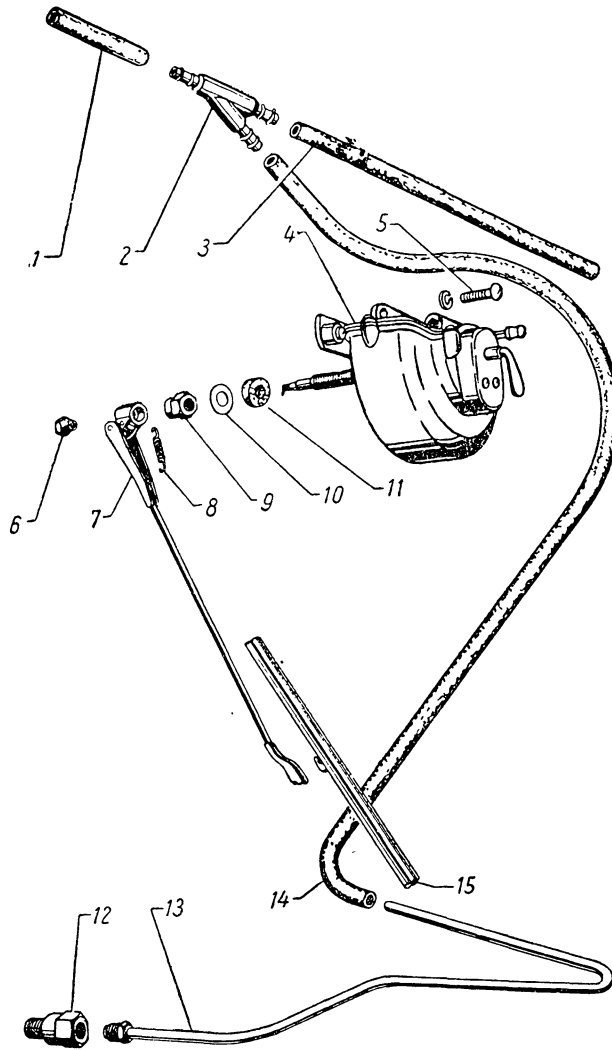
№ фигуры	№ позиции на фигуре	№ детали	Наименование	Количество		
				ГАЗ-51А	ГАЗ-63	ГАЗ-63А
Подгруппа 5201. Рама ветрового окна						
89	11 10	81-5201012	Рама ветрового окна в сборе	1	1	1
		81-5201014	Рама ветрового окна (нижняя часть) в сборе	1	1	1
		220051-ПВ	Винт М4×10 крепления нижней части рамы к верхней	1	1	1
	3	81-5201022	Рама ветрового окна (верхняя часть) в сборе	1	1	1
		221552-ПВ	Винт М4×12 крепления бокового вкладыша рамы ветрового окна	4	4	4
Подгруппа 5202. Петля ветрового окна						
89	7	81-5202012	Петля ветрового окна в сборе	2	2	2
	5	201416-П8	Болт М6×12 крепления петли	4	4	4
	6	252004-П8	Шайба 6	4	4	4
	9	81-5202014	Планка крепления петли ветрового окна	2	2	2
	4	81-5202022	Кронштейн рамы ветрового окна правый	1	1	1
		81-5202023	Кронштейн рамы ветрового окна левый	1	1	1
	5	201418-П8	Болт М6×16 крепления кронштейна к петле ветрового окна	4	4	4



Фиг. 89. Ветровое окно.
Примечание. Поз. 1, 2 и 15 — см. в подгруппе 5206.

№ фигуры	№ позиции на фигуре	№ детали	Наименование	Количество		
				ГАЗ-51А	ГАЗ-63	ГАЗ-63А
89	6	252004-П8	Шайба 7	4	4	4
	14	223044-П8	Винт М5×25 крепления кронштейна к ветровой раме	4	4	4
	12	292679-П8	Гайка М5 колпачковая	4	4	4
	13	293196-П	Шайба 5	4	4	4
	8	81Б-5202032	Кронштейн петли ветрового окна правый в сборе	1	1	1
		81Б-5202033	Кронштейн петли ветрового окна левый в сборе	1	1	1
Подгруппа 5204. Механизм подъема ветрового окна						
89	18	81-5204012	Кулиса ветрового окна	2	2	2
	17	81-5204014	Винт крепления кулисы ветрового окна	2	2	2
	27	293334-П8	Шайба 11	2	2	2
	24	81-5204018	Кронштейн кулисы ветрового окна	2	2	2
	22	224597-П8	Винт М5×10 крепления кронштейна кулисы	4	4	4
	23	252003-П2	Шайба 5	4	4	4
	26	81-5204022-В	Угольник кронштейна кулисы ветрового окна правый	1	1	1
		81-5204023-В	Угольник кронштейна кулисы ветрового окна левый	1	1	1
	25	223014-П8	Винт М4×16 крепления угольника	8	8	8
	16	81-5204032	Барашек кулисы ветрового окна	2	2	2
	21	81-5204036	Кронштейн барашка кулисы ветрового окна	2	2	2
	19	224600-П8	Винт М5×16 крепления кронштейна	8	8	8
	20	252133-П2	Шайба пружинная 5	8	8	8
Подгруппа 5205. Стеклоочиститель и привод						
90	4	81-5205012	Стеклоочиститель в сборе	2	2	2
	5	224624-П8	Винт М6×14 крепления стеклоочистителя	4	4	4
		252134-П2	Шайба пружинная 6	4	4	4
	11	81-5205016	Втулка стеклоочистителя	2	2	2
	9	СЛ12-5205014	Гайка стеклоочистителя	2	2	2
	10	252006-П8	Шайба 10	2	2	2
	7	СЛ12-5205500	Рычаг стеклоочистителя с муфтой в сборе	2	2	2
	6	СЛ12-5205013	Гайка М5 крепления рычага стеклоочистителя	2	2	2
	8	СЛ12-5205011	Пружина рычага стеклоочистителя	2	2	2
	15	СЛ11/1У39А	Щетка стеклоочистителя в сборе	2	2	2
	12	298378-П2	Штуцер трубки стеклоочистителя к впускному трубопроводу	1	1	1
	13	81-5205080-В2	Трубка стеклоочистителя к впускному трубопроводу в сборе	1	1	1

№ фигуры	№ позиции на фигуре	№ детали	Наименование	Количество		
				ГАЗ-51А	ГАЗ-63	ГАЗ-63А
90	14	81-5205088-А	Трубка стеклоочистителя верхняя	1	1	1
	1	81В-5205039	Трубка к патрубку тройника стеклоочистителя	1	1	1
	3	81В-5205040	Трубка тройника стеклоочистителя	1	1	1
	2	81-5205089-Б	Тройник трубки стеклоочистителя	1	1	1



Фиг. 90. Стеклоочиститель и привод.

Подгруппа 5206. Стекла и уплотнения

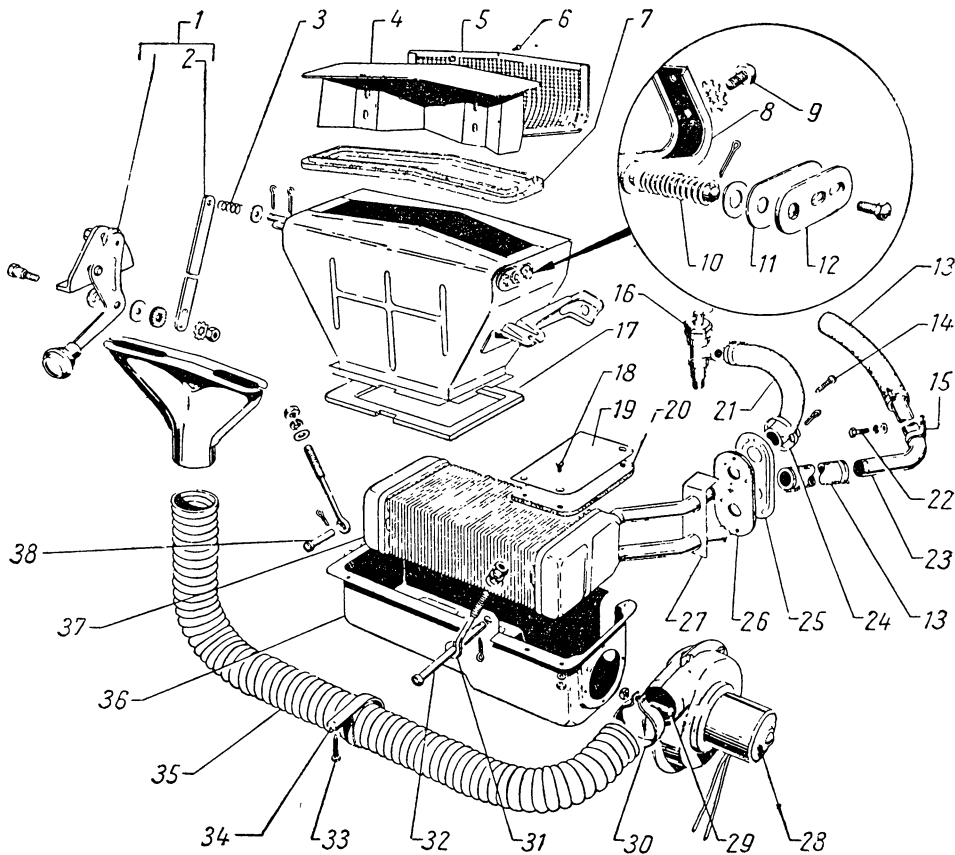
89	1	81-5206010*	Стекло ветрового окна	2	2	2
	1	81-5206010-А*	Стекло ветрового окна	2	2	2
	2	81-5206020-Б	Прокладка стекла ветрового окна	2	2	2
	15	81-5206050	Уплотнитель ветрового окна	1	1	1

* По выбору.

Группа 53. ПЕРЕДОК

№ фи- гуры	№ по- зиции на фигуре	№ детали	Наименование	Количество			
				ГАЗ-51А	ГАЗ-63	ГАЗ-63А	
Подгруппа 5301. Детали передка							
88	27	81-5301092-Б	Пластина педалей защитная правая в сборе	1	1	1	
	28	81-5301093-Б 201417-П8	Пластина педалей защитная левая в сборе Болт М6 × 14 крепления защитной пластинки к щитку передка	1 4	1 4	1 4	
	29	81-5301096-Б1	Прокладка защитной пластины педалей	1	1	1	
	30	81-5301098-Б1	Прокладка защитной пластины педалей средняя	1	1	1	
61	23	81-5301112-Б	Уплотнитель щитка передка рулевой колонки	1	1	1	
		240037-П8	Винт М5 × 15 крепления уплотнителя	4	4	4	
		81-5301114-Б1	Пластина щитка передка у рулевой колонки защитная	1	1	1	
Подгруппа 5303. Вещевой ящик							
88	1	81-5303012	Ящик вещевой в сборе	1	1	1	
		240818-П8	Винт 4 × 12 мм крепления вещевого ящика	7	7	7	
			292647-П2	Гайка М4	7	7	7
	5	81-5303016	Дверца вещевого ящика в сборе	1	1	1	
	4		201415-П8	Болт М6 × 10 крепления дверцы вещевого ящика	2	2	2
			252234-П8	Шайба пружинная 6	2	2	2
			М-701622	Буфер дверцы вещевого ящика	2	2	2
	7	81-5303052-А	Замок вещевого ящика в сборе	1	1	1	
			220027-П8	Винт М3,5 × 8 крепления замка	1	1	1
			252151-П2	Шайба пружинная 3,5	1	1	1
	6	11-405726	Колпачок замка вещевого ящика	1	1	1	
	2	81-5303074-А	Упор замка вещевого ящика	1	1	1	
			240820-П8	Винт 4 × 18 крепления упора	2	2	2
	3	292647-П2	Гайка М4	2	2	2	
	Подгруппа 5304-Б. Вентиляция передка						
91	4	81-5304012-Б	Крышка вентиляции передка в сборе	1	1	1	
	9	201415-П8	Болт М6 × 10 крепления крышки	4	4	4	
			293226-П8	Шайба пружинная 6 зубчатая	4	4	4
	8	81-5304017	Петля крышки вентиляции передка в сборе	1	1	1	
			201416-П8	Болт М6 × 12 крепления петли крышки вентиляции передка	4	4	4
	12	81-5304080	Щека петли крышки вентиляции передка	2	2	2	
	11	81-5304082	Прокладка щеки	2	2	2	
		258039-П1	Шплинт крепления петли	1	1	1	
		20-1703047	Шайба 10 оси петли	2	2	2	
	10	51-7534	Пружина петли крышки вентиляции передка натяжная	1	1	1	
	5	81-5304022-Б	Сетка вентиляции передка в сборе	1	1	1	
	6	240817-ПВ	Винт 4 × 9 крепления сетки	3	3	3	
	7	81-5304030-Б	Уплотнитель крышки вентиляции передка	1	1	1	
	1	81-5304032-Б	Привод вентиляции передка в сборе	1	1	1	
			201452-ПВ	Болт М8 × 12 крепления привода к кузову	2	2	2
			250510-П8	Гайка М8	2	2	2
			293270-П8	Шайба пружинная 8	2	2	2
	2	81-5304064-Б	Тяга привода вентиляции передка	1	1	1	
		290514-П8	Болт М6 × 22 крепления тяги привода	1	1	1	
		250764-П8	Гайка М6	1	1	1	
293226-П8		Шайба пружинная 6,2	1	1	1		
351432-S		Шайба 11 волнистая	1	1	1		
	293238-П8	Шайба 7	1	1	1		

№ фигуры	№ позиции на фигуре	№ детали	Наименование	Количество		
				ГАЗ-51А	ГАЗ-63	ГАЗ-63А
91	3	81-5304072	Шайба тяги привода вентиляции передка . . .	1	1	1
		30-5304070	Пружина тяги привода вентиляции передка . . .	1	1	1
		293304-П8	Шайба 10	1	1	1
		258039-П	Шплинт крепления тяги	2	2	2



Фиг. 91. Вентиляция передка.
 Примечания: 1) поз. 13—27, 31, 32, 36—38 — см. в подгруппе 8101;
 2) поз. 28—30 и 33—35 — см. в подгруппе 8102.

Группа 56. ЗАДОК

№ фигуры	№ позиции на фигуре	№ детали	Наименование	Количество		
				ГАЗ-51А	ГАЗ-63	ГАЗ-63А
Подгруппа 5603. Окно задка						
88	12	81-5603016*	Стекло окна задка	1	1	1
	12	81-5603016-А*	Стекло окна задка	1	1	1
	11	81-5603018	Уплотнитель стекла окна задка	1	1	1

* По выбору.

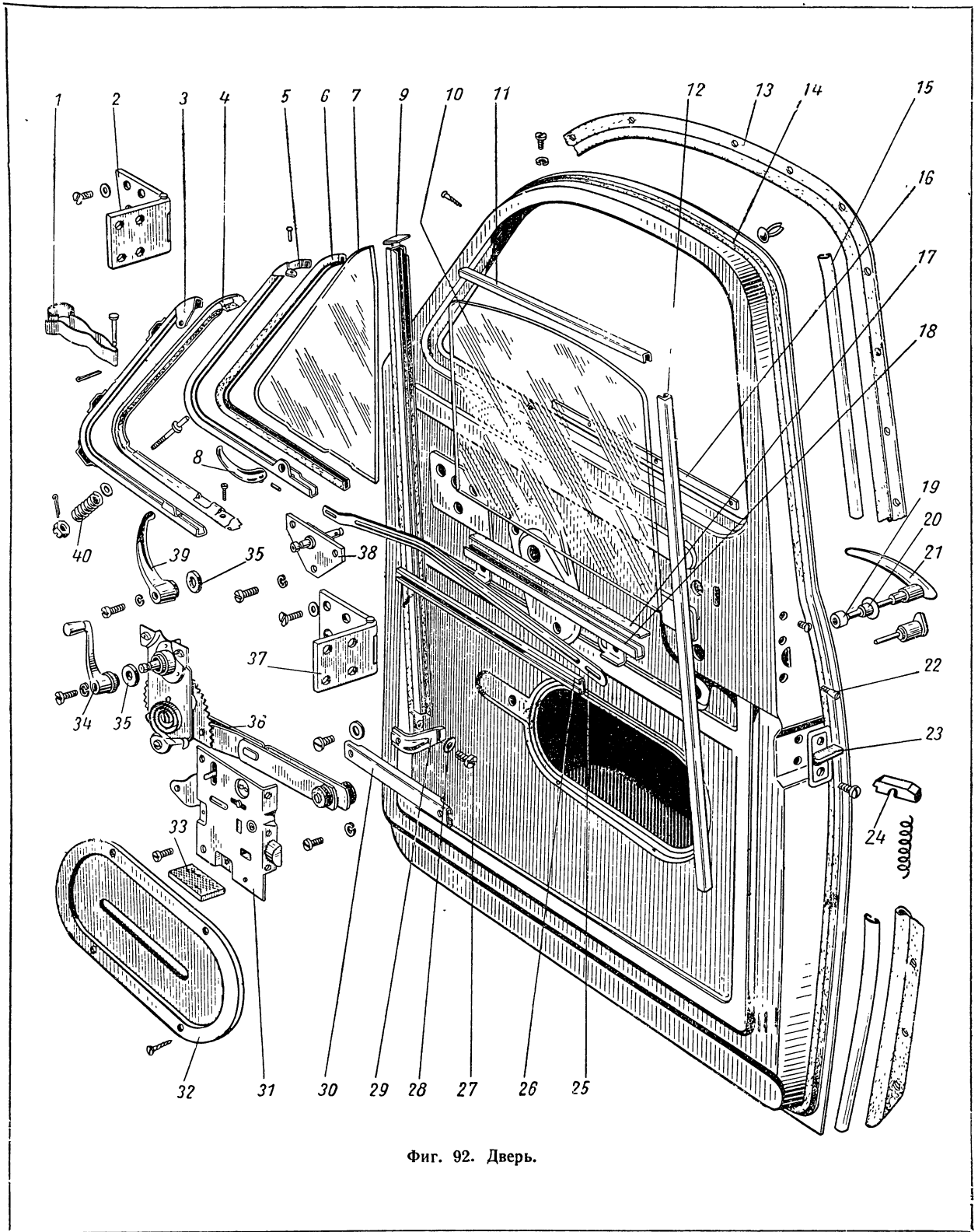
Группа 61. ДВЕРЬ

№ фигуры	№ позиции на фигуре	№ детали	Наименование	Количество			
				ГАЗ-51А	ГАЗ-63	ГАЗ-63А	
Подгруппа 6100-В. Дверь в сборе							
		81-6100010-В	Дверь в сборе с арматурой и стеклами окрашенная правая	1	1	1	
		81-6100011-В	Дверь в сборе с арматурой и стеклами окрашенная левая	1	1	1	
		81-6100014-В	Дверь в сборе без арматуры и окраски правая	1	1	1	
		81-6100015-В	Дверь в сборе без арматуры и окраски левая	1	1	1	
Подгруппа 6103-Б. Окно двери							
92	40	81-6103036	Стекло двери поворотное правое в сборе	1	1	1	
		81-6103037	Стекло двери поворотное левое в сборе	1	1	1	
		240818-П8	Шуруп 4×12 крепления поворотного стекла двери	2	2	2	
		252002-П8	Шайба 4	2	2	2	
		240623-П8	Шуруп 4×30 крепления поворотного стекла двери	4	4	4	
		255063-П8	Заклепка 4×8 поворотного стекла двери	2	2	2	
		252002-П8	Шайба 4	2	2	2	
		A-8130-В	Пружина зажима оси поворотного стекла двери	2	2	2	
		250975-П8	Гайка 1МВ	2	2	2	
		252005-П8	Шайба 8	4	4	4	
		258024-П2	Шплинт 2,5×15	2	2	2	
		7	81-6103052-Б	Стекло двери поворотное	2	2	2
		6	30-6203054-Б	Прокладка поворотного стекла двери	2	2	2
		5	81-6103064-Б	Рамка поворотного стекла двери правая в сборе	1	1	1
			81-6103065-Б	Рамка поворотного стекла двери левая в сборе	1	1	1
			81-6103072-Б	Ушко рамки поворотного стекла двери верхнее правое	1	1	1
			81-6103073-Б	Ушко рамки поворотного стекла двери верхнее левое	1	1	1
			255037-П8	Заклепка 3,5×6 крепления верхнего ушка	4	4	4
			81-6103074-Б	Ушко рамки поворотного стекла двери нижнее правое	1	1	1
			81-6103075-Б	Ушко рамки поворотного стекла двери нижнее левое	1	1	1
			255037-П8	Заклепка 3,5×6 крепления нижнего ушка	4	4	4
			81-6103082	Ось рамки поворотного стекла двери	2	2	2
			255038-П8	Заклепка 3,5×7 крепления оси рамки поворотного стекла	4	4	4
		8	81-6103102-Б	Ручка поворотного стекла двери правая	1	1	1
			81-6103103-Б	Ручка поворотного стекла двери левая	1	1	1
	258918-П8	Штифт 2×12 крепления ручки	2	2	2		
	293272-П	Шайба 8,5 волнистая	*	*	*		

* По потребности (под одну ручку не более трех шайб).

№ фигуры	№ позиции на фигуре	№ детали	Наименование	Количество			
				ГАЗ-51А	ГАЗ-63	ГАЗ-63А	
92	4	81-6103122-Б	Уплотнитель поворотного стекла двери правый	1	1	1	
		81-6103123-Б	Уплотнитель поворотного стекла двери левый	1	1	1	
	3	81-6103130-Б	Обойма уплотнителя поворотного стекла двери правая с кронштейнами в сборе	1	1	1	
		81-6103131-Б	Обойма уплотнителя поворотного стекла двери левая с кронштейнами в сборе	1	1	1	
		81-6103148	Уплотнитель поворотного стекла двери на стойке	2	2	2	
	10	81-6103214-В	Стекло двери опускаемое	2	2	2	
	17	30-6103218	Прокладка опускаемого стекла двери	2	2	2	
	18	81-6103220-В	Обойма опускаемого стекла двери в сборе	2	2	2	
	9	81-6103234-Б1	Стойка опускаемого стекла двери правая с уплотнителями в сборе	1	1	1	
		81-6103235-Б1	Стойка опускаемого стекла двери левая с уплотнителями в сборе	1	1	1	
		224596-П8	Винт М5×8 крепления стойки к двери	4	4	4	
		252233-П8	Шайба пружинная 5	4	4	4	
		224624-П8	Винт М6×14 крепления стойки к кронштейну	2	2	2	
		293226-П8	Шайба пружинная 6	2	2	2	
	29	81-6103312-А	Кронштейн крепления стойки опускаемого стекла двери в сборе	2	2	2	
	27	224622-П8	Винт М6×10 крепления кронштейна панели	2	2	2	
	28	252004-П8	Шайба 6	2	2	2	
		81-6103236-Б1	Стойка опускаемого стекла двери правая в сборе	1	1	1	
		81-6103237-Б1	Стойка опускаемого стекла двери левая в сборе	1	1	1	
	11	81-6103276	Желобок опускаемого стекла двери верхний	2	2	2	
	12	81-6103282	Желобок опускаемого стекла двери боковой	2	2	2	
		81-6103282	Желобок опускаемого стекла двери на стойке	2	2	2	
		255026-П8	Заклепка 3×8 крепления желобка к стойке	6	6	6	
		255024-П8	Заклепка 3×6 крепления желобка к стойке	2	2	2	
	16	81-6103268-Б	Уплотнитель опускаемого стекла двери наружный	2	2	2	
		256293-П8	Заклепка 3×8 крепления уплотнителя к двери	8	8	8	
		81-6103274-Б	Упор опускаемого стекла двери	2	2	2	
	33	81-6103298-Б	Прокладка упора стекла двери	2	2	2	
	32	81-6101036-Б	Крышка монтажного люка двери в сборе	2	2	2	
		240639-П8	Шуруп 5×22 крепления крышки	8	8	8	
	Подгруппа 6104-Б. Стеклоподъемник двери						
	92	36	81-6104012-В	Стеклоподъемник двери правый в сборе	1	1	1
			81-6104013-В	Стеклоподъемник двери левый в сборе	1	1	1
224622-П8			Винт М6×10 крепления стеклоподъемника	6	6	6	

№ фигу- ры	№ по- зиции на фи- гуре	№ детали	Наименование	Количество		
				ГАЗ-51А	ГАЗ-63	ГАЗ-63А
92	34	252174-П8	Шайба пружинная 6	6	6	6
		81-6104064	Ручка стеклоподъемника в сборе . .	2	2	2
		224600-П6	Винт М5×16 крепления ручки стеклоподъемника	2	2	2
	35	252133-П2	Шайба пружинная 5	2	2	2
		81-6105184	Подкладка ручки стеклоподъемника .	2	2	2
		26	81-6104110-Б	Кулиса ролика стеклоподъемника двери верхняя	2	2
	30	220101-П8	Винт М6×8 крепления верх- ней кулисы	4	4	4
		252174-П8	Шайба пружинная 6	4	4	4
		30-6104114	Кулиса ролика стеклоподъемника нижняя в сборе	2	2	2
		224662-П8	Винт М6×10 крепления ниж- ней кулисы	4	4	4
		252174-П8	Шайба пружинная 6	4	4	4
Подгруппа 6105. Замки и ручки двери						
92	31	81-6105012	Замок двери правый в сборе	1	1	1
		81-6105013	Замок двери левый в сборе	1	1	1
		224622-П8	Винт 6×10 мм крепления зам- ка двери	4	4	4
	38	252174-П8	Шайба 6	4	4	4
		223064-П8	Винт М6×14 крепления замка двери	4	4	4
		252263-П8	Шайба пружинная 6	4	4	4
		81-6105082	Привод замка двери правый в сборе	1	1	1
		81-6105083	Привод замка двери левый в сборе .	1	1	1
		224622-П8	Винт М6×10 крепления при- вода	6	6	6
	25	252174-П8	Шайба 6	6	6	6
		81-6105102	Тяга привода замка двери правая .	1	1	1
		81-6105103	Тяга привода замка двери левая . .	1	1	1
88	32	М-702340	Защелка замка двери	2	2	2
	221605-П8	Винт М6×16 крепления за- щелки	4	4	4	
92	21	ВК-81Б-6105430	Выключатель замка двери в сборе .	1	1	1
		81-6105152-А	Ручка двери наружная в сборе . . .	2	2	2
	22	81-6105178	Шпильки крепления наружной ручки двери	2	2	2
	20	81-6105168	Втулка наружной ручки	2	2	2
		81-6105172	Кольцо втулки наружной ручки . .	2	2	2
	39	81-6105182-А	Ручка двери внутренняя	2	2	2
		224600-П8	Винт М5×16 крепления внут- ренней ручки	2	2	2
	35	252133-П2	Шайба пружинная 5	2	2	2
	81-6105184	Подкладка внутренней ручки двери	2	2	2	
Подгруппа 6106-В. Навеска двери						
92	2	81Д-6106012	Петля двери верхняя правая в сборе	1	1	1
		81Д-6106013	Петля двери верхняя левая в сборе	1	1	1
		221691-П8	Винт 1М8×18 крепления верх- ней петли к кузову	8	8	8
	37	221691-П8	Винт 1М8×18 крепления верх- ней петли к двери	8	8	8
		252264-П8	Шайба пружинная 8	16	16	16
		81-6106026-Б	Петля двери нижняя правая в сборе	1	1	1
	81-6106027-Б	Петля двери нижняя левая в сборе .	1	1	1	
		221691-П8	Винт 1М8×18 крепления ниж- ней петли к двери и кузову	8	8	8



Фиг. 92. Дверь.

№ фигуры	№ позиции на фигуре	№ детали	Наименование	Количество		
				ГАЗ-51А	ГАЗ-63	ГАЗ-63А
92	23	221691-П8	Винт 1М8×18 крепления нижней петли к двери	8	8	8
		252264-П8	Шайба пружинная 8	16	16	16
		М-702550-А*	Шип двери направляющий	2	2	2
	23	М-702550-В*	Шип двери направляющий	2	2	2
		М-702550-С*	Шип двери направляющий	2	2	2
	1	223064-П8	Винт М6×14 крепления шипа двери	4	4	4
		252263-П8	Шайба пружинная 6	4	4	4
		81-6106084-Б1	Ограничитель двери	2	2	2
		260018-П8	Палец 6×35 ограничителя двери	2	2	2
		258012-П	Шплинт 1,8×12	2	2	2
	24	М-46430	Буфер гнезда фиксатора	4	4	4
		М-46417	Пружина буфера гнезда фиксатора	4	4	4
Подгруппа 6107-Г. Уплотнение двери						
92	13	81-6107012-Б	Кант проема двери защитный правый	1	1	1
		81-6107013-Б	Кант проема двери защитный левый	1	1	1
	15	353126-S15	Пистон крепления защитного канта двери в сборе	38	38	38
		81-6107016-Г	Держатель защитного канта двери задний	2	2	2
	14	298322-П4	Пистон крепления заднего держателя	14	14	14
81-6107020-Б		Уплотнитель фланца двери	2	2	2	

Группа 68. СИДЕНЬЕ ВОДИТЕЛЯ

№ фигуры	№ позиции на фигуре	№ деталей	Наименование	Количество		
				ГАЗ-51А	ГАЗ-63	ГАЗ-63А
Подгруппа 6803. Подушка сиденья						
		81-6803012	Подушка сиденья правая в сборе	1	1	1
		81-6803014	Подушка сиденья левая в сборе	1	1	1
		81-6803032	Каркас правой подушки сиденья в сборе	1	1	1
		81-6803132-Б	Каркас левой подушки сиденья в сборе	1	1	1
Подгруппа 6805. Спинка сиденья						
		81-6805012-А	Спинка сиденья водителя в сборе	1	1	1
		81-6805042-А2	Каркас спинки сиденья водителя в сборе	1	1	1
* По выбору.						

Группа 81. ВЕНТИЛЯЦИЯ И ОТОПЛЕНИЕ

№ фи- гуры	№ по- зиции на фи- гуре	№ детали	Наименование	Количество				
				ГАЗ-51А	ГАЗ-63	ГАЗ-63А		
Подгруппа 8101. Отопление								
91	31	81-8101010	Отопитель в сборе	1	1	1		
		81-8101016	Тяга крепления отопителя	2	2	2		
		250764-П8	Гайка М6 тяги крепления ото- пителя	2	2	2		
			252004-П8	Шайба 7	2	2	2	
		38	260043-П8	Палец тяги крепления отопи- теля	1	1	1	
			32	295808-П8	Палец крепления отопителя	1	1	1
		258038-П		Шплинт пальца	2	2	2	
		16	30-8101020	Краник отопителя запорный в сборе .	1	1	1	
		21	32-8101036	Шланг впускной трубы отопителя со- единительный	1	1	1	
		24	297584-П8	Лента хомута шланга стяжная	1	1	1	
				297580-П8	Пряжка хомута	2	2	2
		23	81-8101032-А2	297575-П8	Шплинт хомута	2	2	2
				15	297507	Труба отопителя выпускная	1	1
		22	201418-П8	Скоба крепления выпускной трубы отопителя	1	1	1	
				Болт М6×16 крепления скобы отопителя	1	1	1	
		13	81-8101038	251104-П8	Гайка М7	1	1	1
				252004-П8	Шайба 6	1	1	1
				252134-П2	Шайба пружинная	1	1	1
				Шланг выпускной трубы отопителя соединительный	2	2	2	
		24	297584-П8	Лента хомута шланга стяжная	4	4	4	
				297580-П8	Пряжка хомута	4	4	4
		37	81-8101060	297575-П8	Шплинт хомута	4	4	4
				36	81-8101100	Радиатор отопителя в сборе	1	1
		19	81-8101116-А	Кожух отопителя	1	1	1	
				Прокладка кожуха радиатора сред- няя	1	1	1	
		20	81-8101118-А	Прокладка кожуха радиатора ниж- няя	1	1	1	
				18	221578-П8	Винт М5×12 крепления про- кладки	3	3
27	30-8101120	250763-П8	Гайка М5	3	3	3		
		17	81-8101114	Шайба 5	3	3	3	
25	81-8101170	Заслонка кожуха радиатора	1	1	1			
		Прокладка кожуха радиатора верх- няя	1	1	1			
14	240818-П8	Уплотнитель трубок радиатора ото- пителя	1	1	1			
		Шуруп 4×12 крепления уп- лотнителя	2	2	2			
26	81-8101174	Обойма уплотнителя трубок радиа- тора отопителя	1	1	1			
Подгруппа 8102. Вентилятор обдува ветрового стекла								
91	30-8102010-А	Вентилятор обдува ветрового стекла в сборе	1	1	1			
		224570-П8	Винт М4×8 крепления вентил- лятора	4	4	4		
		252152-П2	Шайба пружинная 4	4	4	4		
		30-8102014	Корпус вентилятора в сборе	1	1	1		

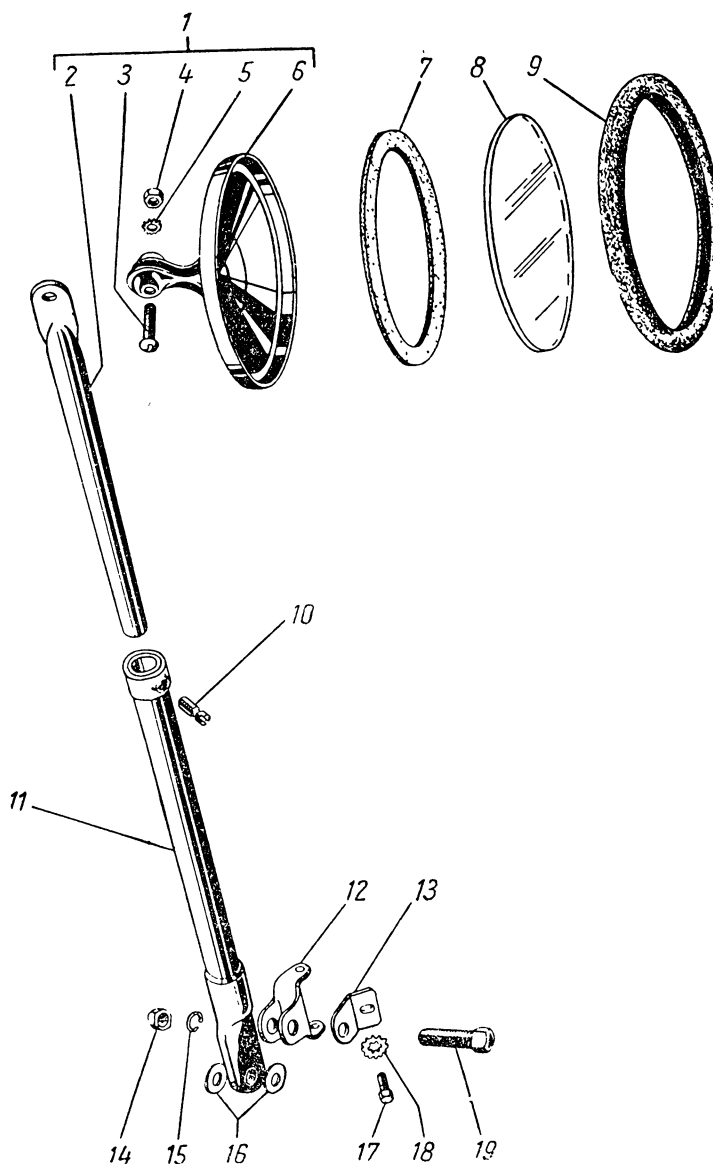
№ фигуры	№ позиции на фигуре	№ детали	Наименование	Количество		
				ГАЗ-51А	ГАЗ-63	ГАЗ-63А
		224570-П8	Винт М4×8 крепления корпуса	6	6	6
		251082-П8	Гайка М4	6	6	6
		252152-П2	Шайба пружинная 4,2	6	6	6
		30-8102020	Крышка корпуса вентилятора в сборе	1	1	1
		30-8102030	Ротор вентилятора в сборе	1	1	1
		242469-П8	Винт М5×8 крепления ротора	1	1	1
91	35	81-8102060-А2	Шланг трубопровода вентилятора обдува ветрового стекла	1	1	1
	34	81-8101442	Скоба шланга трубопровода вентилятора	1	1	1
	33	240836-П8	Винт 5×12 скобы	1	1	1
	30	288014-П8	Хомут крепления шланга	1	1	1
	29	220086-П8	Винт М5×30	1	1	1
		251084-П8	Гайка М5	1	1	1
80; 81; 91	16; 16; 28	30-8102080-Б	Электродвигатель вентилятора обдува ветрового стекла в сборе	1	1	1
		30-5303045	Буфер электродвигателя вентилятора	2	2	2
80; 81	20; 20	20-3713300	Переключатель электродвигателя вентилятора в сборе	1	1	1

Группа 82. ПРИНАДЛЕЖНОСТИ

№ фигуры	№ позиции на фигуре	№ детали	Наименование	Количество		
				ГАЗ-51А	ГАЗ-63	ГАЗ-63А

Подгруппа 8201. Зеркало заднего вида

93	17	81-8201012	Зеркало в сборе	1	1	1
	18	201416-П8	Болт М6×12 крепления зеркала	1	1	1
		293226-П8	Шайба пружинная 6	1	1	1

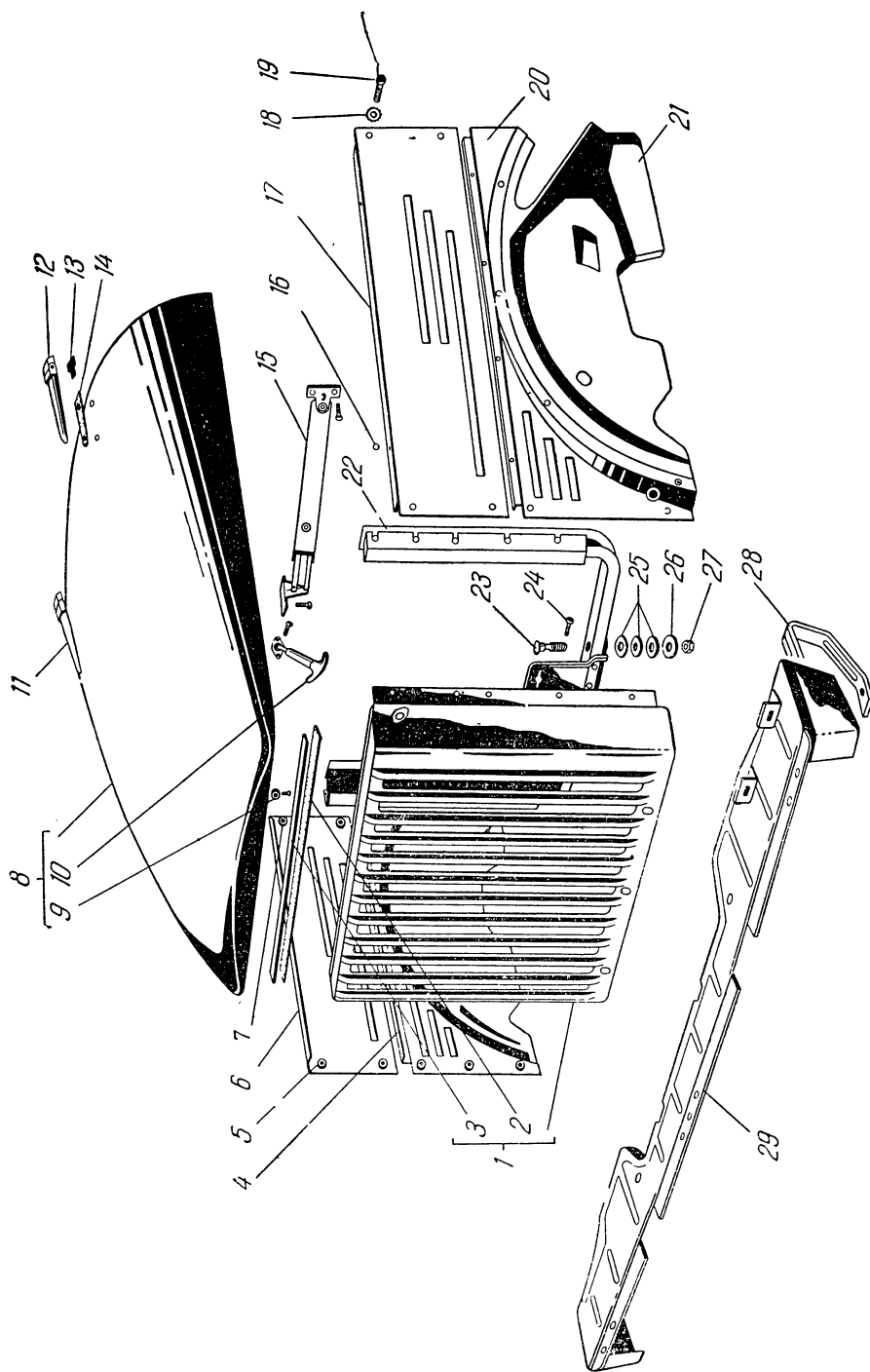


Фиг. 93. Зеркало заднего вида.

№ фигуры	№ позиции на фигуре	№ детали	Наименование	Количество			
				ГАЗ-51А	ГАЗ-63	ГАЗ-63А	
93	1	81-8201016	Корпус зеркала и удлинитель держателя в сборе	1	1	1	
	10	290461-П8	Винт М6×6 удлинителя держателя зеркала стопорный	1	1	1	
	2	81-8201018	Удлинитель держателя зеркала	1	1	1	
	6	81-8201022	Корпус зеркала в сборе	1	1	1	
	3	220084-П8	Винт М5×25 крепления корпуса зеркала к удлинителю	1	1	1	
	4	250763-П8	Гайка М5	1	1	1	
	5	252233-П8	Шайба пружинная 5	1	1	1	
	8	81-8201052	Зеркало	1	1	1	
	7	81-8201054	Прокладка зеркала	1	1	1	
	9	81-8201056	Рамка зеркала	1	1	1	
	11	81-8201032	Держатель зеркала в сборе	1	1	1	
	19	201499-П8	Болт М10×30 крепления держателя зеркала к кронштейну	1	1	1	
	14	250512-П8	Гайка М10	1	1	1	
	16	293308-П	Шайба 10	2	2	2	
	15	252136-П2	Шайба пружинная 10	1	1	1	
	12	АЧ-6106004	Кронштейн зеркала	1	1	1	
	13	81-8201048	Упор кронштейна зеркала	1	1	1	
	Подгруппа 8204. Противосолнечный козырек						
			81-8204010-Б	Козырек с кронштейном в сборе	1	1	1
		224622-П8	Винт М6×10 крепления козырька	2	2	2	
		252154-П2	Шайба пружинная 6	2	2	2	
		81-8204012	Козырек в сборе	1	1	1	
		81-8204032-Б1	Кронштейн козырька	1	1	1	
		81-8204036	Ось козырька в сборе	1	1	1	
		258012-П	Шплинт крепления оси	1	1	1	
		293271-П8	Шайба 8	1	1	1	
		30-8204046	Пружина оси козырька	1	1	1	

Группа 84. ОПЕРЕНИЕ

№ фигуры	№ позиции на фигуре	№ детали	Наименование	Количество		
				ГАЗ-51А	ГАЗ-63	ГАЗ-63А
Подгруппа 8401. Облицовка радиатора						
94	1	81-8401108-А2	Облицовка радиатора с уплотнителем в сборе	1	1	1
	2	81-8401132-А	Уплотнитель облицовки радиатора верхний	1	1	1
	3	81-8401118-Г	Пластина облицовки радиатора верхняя в сборе	1	1	1
		255062-П8	Заклепка крепления верхнего уплотнителя облицовки радиатора	5	5	5
	29	81-8401450-В	Брызговик облицовки радиатора и крыла наружный в сборе	1	1	—
		201454-П8	Болт М8×16 крепления брызговика к кронштейну крыла	2	2	—
		210098-П8	Болт М8×20 крепления брызговика к бамперу	2	2	—
		250510-П8	Гайка М3	4	4	—
		252155-П2	Шайба пружинная 8	4	4	—
	22	81-8401050-Б	Рамка радиатора в сборе	1	1	1
	23	290911-П8	Болт 1М12×65 крепления рамки радиатора к рамке	2	2	2
	27	250977-П8	Гайка 1М12 прорезная	2	2	2
	26	293353-П8	Шайба 12 специальная	2	2	2
	24	258041-П	Шплинт 3×30	2	2	2
	25	81-8401070	Прокладка подвески рамки радиатора	4	4	4
		81А-8401452-Б	Брызговик облицовки радиатора и крыла наружный правый	—	—	1
		81А-8401453-Б	Брызговик облицовки радиатора и крыла левый	—	—	1
		201454-П8	Болт М8×16 крепления брызговика	—	—	4
		250510-П8	Гайка М8	—	—	4
		252155-П2	Шайба пружинная 8	—	—	4
Подгруппа 8402. Капот						
94	8	81-8402020	Панель капота верхняя в сборе	1	1	1
	9	А-16761	Буфер верха капота	2	2	2
		240820-П8	Винт М4×18 крепления буфера верха капота	2	2	2
88	9	81-8402054-Б	Прокладка верха капота задняя	1	1	1
		298318-П2	Пистон крепления задней прокладки капота	13	13	13
94	11	81-8402530-Б	Петля капота правая в сборе	1	1	1
	12	81-8402531-Б	Петля капота левая в сборе	1	1	1
		201454-П8	Болт М8×16 крепления петли капота	4	4	4
		252135-П2	Шайба пружинная 8 (только для правой петли)	2	2	2
		252005-П8	Шайба 8	4	4	4
		252155-П8	Шайба пружинная 8	2	2	2
	14	81-8402552-Б	Прокладка петли капота длинная	2	2	2
	13	81-8402554-Б	Прокладка петли капота короткая	2	2	2
	10	81-8402680	Застежка капота в сборе	2	2	2
		201417-П8	Болт М6×14 крепления застежки капота	4	4	4
		250508-П8	Гайка М6	4	4	4
		293226-П8	Шайба пружинная 6	4	4	4
	15	81-8402730	Упор капота в сборе	1	1	1
		201416-П8	Болт М6×12 крепления упора капота	4	4	4
		293226-П8	Шайба пружинная 6	4	4	4

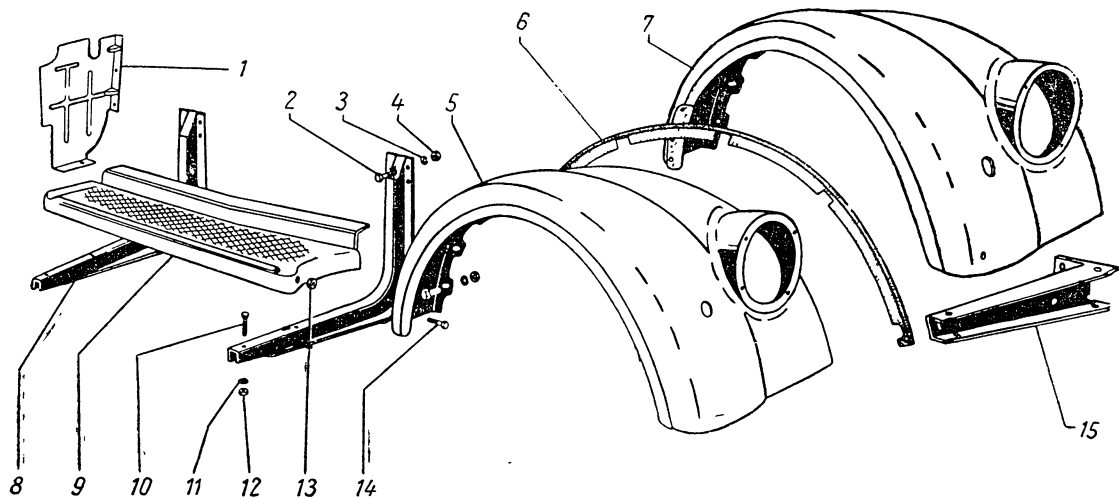


Фиг. 94. Облицовка радиатора и капот.

№ фигуры	№ позиции на фигуре	№ детали	Наименование	Количество		
				ГАЗ-51А	ГАЗ-63	ГАЗ-63А
94	6	81-8402310	Панель верхней боковины капота правая	1	1	1
	17	81-8402311	Панель верхней боковины капота левая	1	1	1
	19	201455-П8	Болт М8×18 крепления верхней боковины капота	8	8	8
	18	293270-П8	Шайба пружинная 8	8	8	8
	16	М-701622	Буфер боковины капота	4	4	4
	7	А-45477	Шайба противошумная задняя	6	6	6
	5	А-35392	Шайба противошумная передняя	10	10	10
	4	81В-8402322	Панель нижней боковины капота правая	1	1	1
	21	81В-8402323	Панель нижней боковины капота левая	1	1	1
	20	30-5303045	Буфер боковины капота	6	6	6

Подгруппа 8403. Переднее крыло

95	5	81-8403012-Г	Крыло переднее правое в сборе	1	—	—
		81-8403013-Г	Крыло переднее левое в сборе	1	—	—
	7	81В-8403012	Крыло переднее правое в сборе	—	1	1
		81В-8403013	Крыло переднее левое в сборе	—	1	1



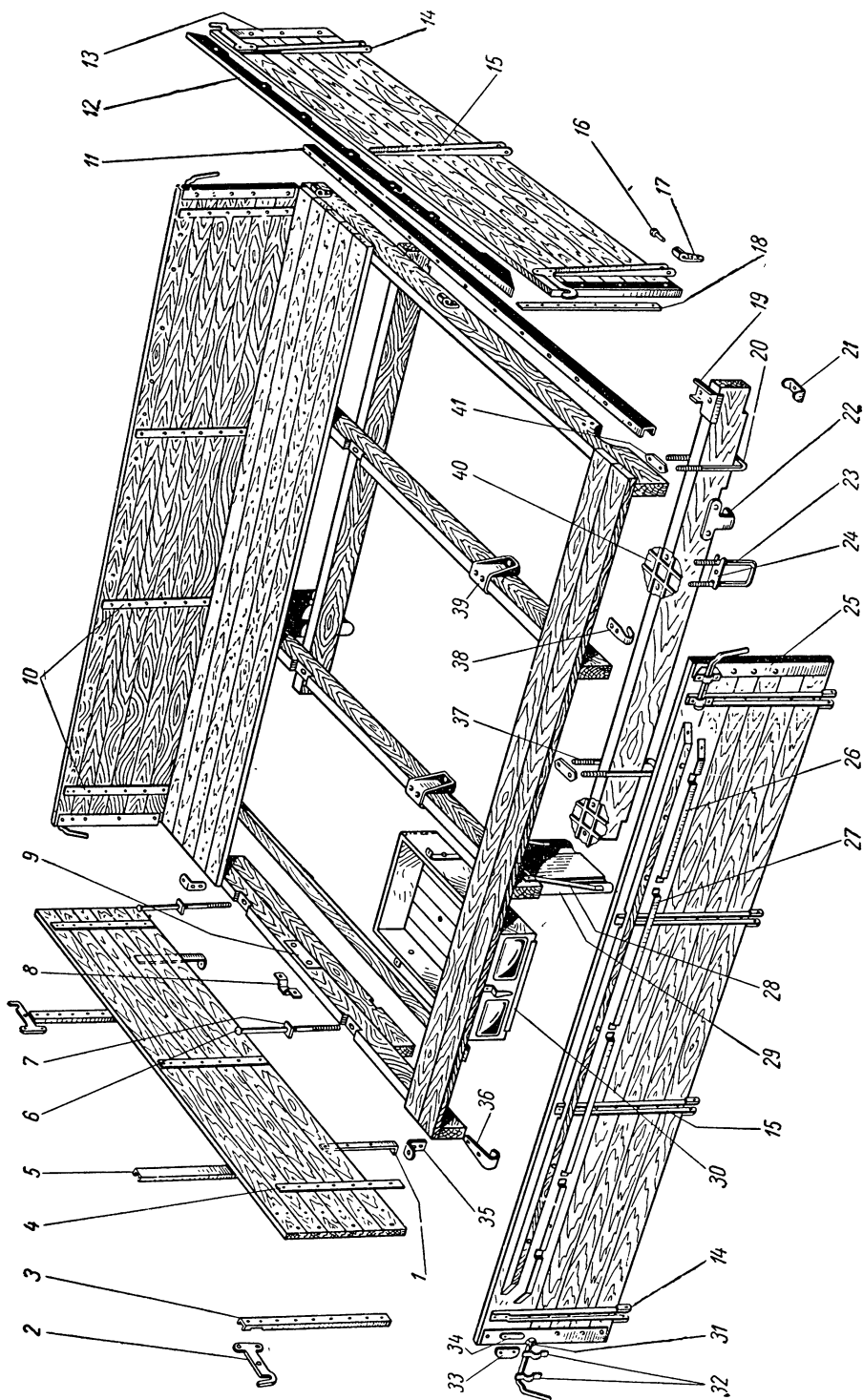
Фиг. 95. Переднее крыло.

95	14	201455-П8	Болт М8×18 крепления переднего крыла	22	22	22
		201454-П8	Болт М8×16 крепления крыла	2	2	2
		293270-П8	Шайба пружинная 8	24	24	24
		290662-П2	Болт М8×30 крепления переднего крыла к подножке	4	4	4
		250510-П8	Гайка М8	16	16	16
		252005-П2	Шайба 8	20	20	20
		252045-П2	Шайба 12	2	2	—
		258015-П	Шплинт 2×25	4	4	4

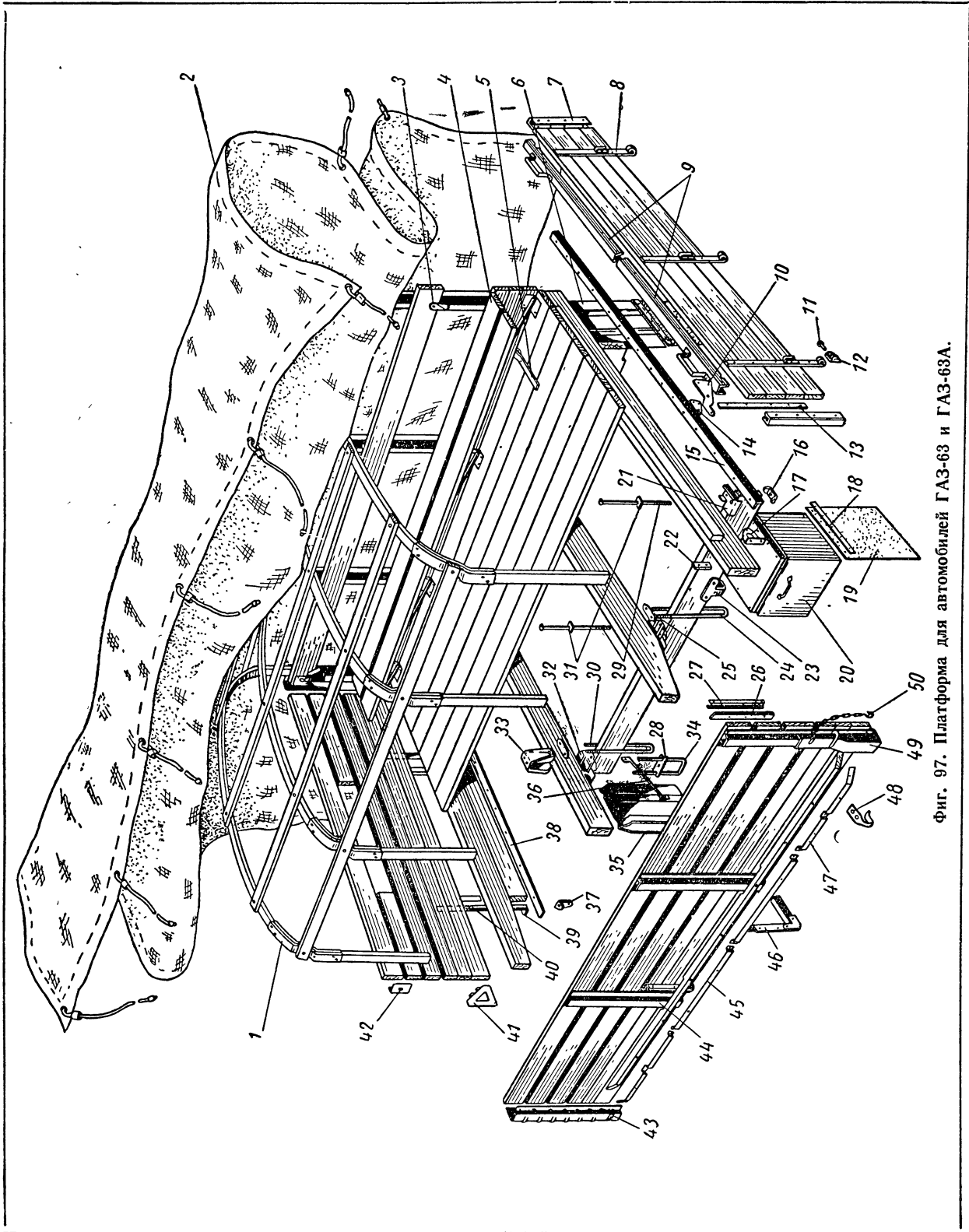
№ фигуры	№ пози- ции на фигуре	№ детали	Наименование	Количество			
				ГАЗ-51А	ГАЗ-63	ГАЗ-63А	
95	6	81-8403034-В	Прокладка переднего крыла	2	2	2	
	13	76-8403038	Буфер переднего крыла	4	4	4	
	15	81А-8403202-Б	Кронштейн переднего крыла правый	—	—	1	
		81А-8403203-Б	Кронштейн переднего крыла левый	—	—	1	
		201499-П8	Болт М10×30 крепления кронштейна	—	—	2	
		201497-П8	Болт крепления кронштейна	—	—	4	
		250512-П2	Гайка М10	—	—	6	
94	28	81-8403202-В	Кронштейн переднего крыла	2	2	—	
		210098-П8	Болт М8×20 крепления кронштейна	2	2	—	
		250510-П8	Гайка М8	2	2	—	
		252155-П2	Шайба пружинная 8	2	2	—	
Подгруппа 8405. Подножка							
95	9	81-8405020-В2	Подножка правая	1	1	1	
		81-8405021-В2	Подножка левая	1	1	1	
	10	210098-П8	Болт М8×20 крепления подножки к кронштейну	8	8	8	
	12	250510-П8	Гайка М8	8	8	8	
	11	293270-П8	Шайба пружинная 8	8	8	8	
	1	81-8405110-В	Щиток подножки	1	1	1	
	8	81-8405200-Б1	Кронштейн подножки	4	4	4	
	2	201456-П8	Болт М8×20 крепления кронштейна подножки к раме	15	15	15	
	4	250510-П8	Гайка М8	15	15	15	
	3	252135-П2	Шайба пружинная 8	15	15	15	

Группа 85. ПЛАТФОРМА

№ фигуры	№ позиции на фигуре	№ детали	Наименование	Количество		
				ГАЗ-51А	ГАЗ-63	ГАЗ-63А
Подгруппа 8500. Платформа в сборе						
96, 97	37; 30 20; 24	92-8500010	Платформа с бортами в сборе	1	—	—
		91Б-8500010-Б	Платформа с бортами в сборе	—	1	1
	41; 25	91-8500022-В	Стремянка передняя	2	2	2
		91-8500024-В	Стремянка задняя	2	2	2
	35; 37	250515-П2	Гайка М12 стремянки	8	8	8
			252137-П2	Шайба 13	8	8
		201540-П4	Накладка стремянки	4	4	4
			Болт М12×42 крепления платформы к раме	2	2	2
		250515-П2	Гайка М12	2	2	2
		252007-П2	Шайба 12,5	2	2	2
		258040-П	Шплинт	2	—	—
		258040-П2	Шплинт	—	2	2
		91А-8500028-В	Угольник платформы на раме установочный правый	1	1	1
		22; 23	252806	Угольник платформы на раме установочный левый	1	1
	91А-8500029-В			Угольник платформы на раме установочный левый	1	1
	201540-П4		Защелка 9,5×30	4	4	4
			Кронштейн платформы задний	2	2	2
	201540-П2		Болт М12×30 крепления кронштейна к раме	2	—	—
			Болт М12×30 крепления кронштейна к раме	—	2	2
	250514-П4		Гайка М12	2	—	—
	250514-П2		Гайка М12	—	2	2
	252137-П2		Шайба 12,5	2	2	2
	211137-П4		Болт М10×90	2	—	—
211137-П4	Болт М10×90 крепления кронштейна к бруссу		2	4	4	
250512-П8	Гайка М10	4	4	4		
92-8501120-А	Шайба специальная	4	4	4		
Подгруппа 8501. Основание платформы						
96	11	92-8501012	Основание платформы в сборе	1	—	—
		290842-П4	Болт М10×170 крепления крайних досок к поперечным брусам	8	—	—
		250512-П2	Гайка М10	8	—	—
	6	252039-П2	Шайба 10	8	—	—
		92-8501120-А	Шайба специальная	8	—	—
	7	92-8501062	Усилитель задней кромки пола	1	—	—
		248036-П	Шуруп 5×26 крепления усилителя	14	—	—
	1	290980-П4	Болт М12×290 крепления подкладки с брусом	2	—	—
		250514-П2	Гайка М12	2	—	—
	23	252045-П2	Шайба 12	2	—	—
		АА-120641	Шайба квадратная	2	—	—
	39	91А-8500016-Б	Угольник на платформе установочный	2	—	—
		211135-П4	Болт М10×75 крепления угольника к бруссу	6	—	—
	40	250512-П2	Гайка М10	6	—	—
		211104-П4	Болт М8×70 крепления усилительного бруса к доскам	5	—	—
	24	250510-П2	Гайка М8	5	—	—
		252038-П2	Шайба 9	5	—	—
	39	92-8501072	Стремянка крепления средних брусев	4	—	—
		250514-П2	Гайка М12	16	—	—
	40	92-8501070	Кронштейн крепления средних поперечных брусев	4	—	—
		92-8501078-А	Подкладка поперечного бруса	4	—	—
	24	92-8501074-А	Подкладка стремянки крепления брусев	4	—	—



Фиг. 96. Платформа для автомобиля ГАЗ-51А.



Фиг. 97. Платформа для автомобилей ГАЗ-63 и ГАЗ-63А.

№ фигуры	№ позиции на фигуре	№ детали	Наименование	Количество			
				ГАЗ-51А	ГАЗ-63	ГАЗ-63А	
96	19	92-8501086-А3	Подкладка заднего поперечного бруса правая .	1	—	—	
		92-8501087-А2	Подкладка заднего поперечного бруса левая .	1	—	—	
	21	91-8501030	Скоба продольного бруса	2	—	—	
		290980-П4	Болт М12×290 крепления заднего поперечного бруса к продольным брусьям	2	—	—	
	38	250514-П2	Гайка М12	2	—	—	
		АА-120641	Шайба квадратная	2	—	—	
		АА-120646-В	Крючок увязочного каната	4	—	—	
		211129-П4	Болт М10×45 крепления крючка	8	—	—	
	29	250512-П2	Гайка М10	8	—	—	
		91-8501034-В	Брызговик заднего колеса передний правый .	1	—	—	
	28	91-8501035-Г	Брызговик заднего колеса передний левый . .	1	—	—	
		91-8501036-А	Кронштейн брызговика	4	—	—	
	97	15	211106-П4	Болт М8×80 крепления брызговика к бусу	4	—	—
			250510-П2	Гайка М8	4	—	—
		31	252770-П8	Заклепка 8×20 крепления кронштейна к брызговику	4	—	—
			91Б-8501000-Б	Основание платформы в сборе	—	1	1
		39	290842-П4	Болт М10×170 крепления крайних досок к поперечным брусьям	—	6	6
			250512-П2	Гайка М10	—	6	6
		31	252039-П2	Шайба 10	—	6	6
			92-8501120-А	Шайба специальная	—	6	6
29		248071-П	Шуруп 7×85 крепления крайних досок пола к заднему бусу	—	2	2	
		91-8501017	Усилитель задней кромки пола	—	1	1	
31		248036-П	Шуруп 5×26 крепления усилителя	—	12	12	
		223074-П2	Винт М6×38 крепления усилителя	—	2	2	
39		250508-П2	Гайка М6	—	2	2	
		252004-П2	Шайба 6	—	2	2	
29		290980-П4	Болт М12×290 крепления подкладки с брусом	—	2	2	
		250514-П2	Гайка М12	—	2	2	
31		252045-П2	Шайба 12	—	2	2	
		АА-120641	Шайба квадратная	—	2	2	
39		91А-8500016-Б	Угольник на платформе установочный	—	2	2	
		211135-П4	Болт М10×75 крепления угольника к бусу	—	6	6	
29	250512-П2	Гайка М10	—	6	6		
	290980-П4	Болт М12×290 крепления заднего поперечного бруса	—	2	2		
31	250514-П2	Гайка М12	—	2	2		
	АА-120641	Шайба квадратная	—	2	2		
34	92-8501072	Стремянка крепления средних брусьев	—	4	4		
	250514-П2	Гайка М12	—	16	16		
33	92-8501070	Кронштейн крепления средних поперечных брусьев	—	4	4		
	92-8501078-А	Подкладка поперечного бруса	—	4	4		
28	92-8501074-А	Подкладка стремянки крепления брусьев	—	4	4		
	92-8501086-А3	Подкладка заднего поперечного бруса правая .	—	1	1		
21	92-8501087-А2	Подкладка заднего поперечного бруса левая .	—	1	1		
	91-8501030	Скоба продольного бруса	—	2	2		
16	91Б-8501027	Крючок тента увязочный	—	4	4		
	211099-П2	Болт М8×45 крепления крючка на основании платформы	—	2	2		
48	211104-П	Болт М18×70 крепления крючка на продольном бусе	—	2	2		
	250510-П2	Гайка М8	—	4	4		
31	АА-120646-В	Крючок увязочного каната	—	4	4		
	211129-П4	Болт М10×45	—	8	8		
28	250512-П2	Гайка М10	—	8	8		

№ фигуры	№ позиции на фигуре	№ детали	Наименование	Количество			
				ГАЗ-51А	ГАЗ-63	ГАЗ-63А	
97	35	91-8501034-В	Брызговик заднего колеса правый	—	1	1	
		91-8501035-Г	Брызговик заднего колеса левый	—	1	1	
	36	91-8501036-А	Кронштейн брызговика	—	4	4	
		211106-П4	Болт М8×80 крепления брызговика к брусу	—	4	4	
	38	250510-П2	Гайка М8	—	4	4	
		252770-П8	Заклепка 8×20 крепления кронштейна к брызговику	—	4	4	
		91Б-8501019	Усилитель пола платформы	—	1	1	
		211098-П2	Болт М8×40 крепления усилителя	—	7	7	
		250510-П2	Гайка М8	—	7	7	
Подгруппа 8502. Боковой борт в сборе							
96	16	92-8502010-Б	Борт боковой в сборе	2	—	—	
		АА-120637-Д	Ось бортовых петель	8	—	—	
	258052-П	Шплинт оси	8	—	—		
	14	92-8502030-Б	Петля откидных бортов верхняя крайняя в сборе	4	—	—	
		92-8502040-Б	Петля откидных бортов верхняя средняя в сборе	4	—	—	
	10	92-8502042-А	Планка бортов внутренняя	8	—	—	
		210108-П4	Болт М8×45 крепления петли в сборе	44	—	—	
	36	250510-П2	Гайка М8	44	—	—	
		92-8502054-В	Петля бокового борта нижняя	8	—	—	
	31	211130-П4	Болт М10×50 крепления петли	16	—	—	
		250512-П2	Гайка М10	16	—	—	
	32	92-8501120-А	Шайба специальная	16	—	—	
		АА-120666-Б	Затвор платформы	4	—	—	
	33	92-8502052	Скоба затвора платформы	8	—	—	
		92-8502056	Подкладка скобы затвора крайняя	4	—	—	
	34	92-8502057	Подкладка скобы затвора средняя	4	—	—	
		210109-П4	Болт М8×50 крепления скобы затвора	16	—	—	
	25	250510-П2	Гайка М8	16	—	—	
		92-8502048	Усилитель бокового борта	4	—	—	
	26	210042-П4	Болт М6×40 крепления усилителя	12	—	—	
		250508-П2	Гайка М6	12	—	—	
	27	91-8502019-Б	Полоса габаритного бруса защитная крайняя	4	—	—	
		91-8502018-Г	Полоса габаритного бруса защитная средняя	4	—	—	
	97	46	211846-П4	Болт М8×100 крепления габаритного бруса	10	—	—
			250510-П2	Гайка М8	10	—	—
		248036-П	Шуруп 5×26	16	—	—	
		91Б-8502000	Борт боковой правый в сборе	—	1	1	
		91Б-8502001	Борт боковой левый в сборе	—	1	1	
		43	91Б-8502220	Угольник крепления бокового борта к полу в сборе	—	4	4
			211106-П2	Болт М8×80 крепления угольников к поперечным брусам	—	8	8
			250510-П2	Гайка М8	—	8	8
			211099-П2	Болт М8×45 крепления угольников к боковым бортам и полу	—	12	12
			250510-П2	Гайка М8	—	12	12
			201499-П2	Болт М10×30 крепления бокового борта к заднему поперечному брусу	—	8	8
250512-П2			Гайка М10	—	8	8	
252006-П2			Шайба 10,5	—	8	8	
252136-П2			Шайба пружинная 10,5	—	8	8	
91Б-8502026-Б			Стойка бокового борта передняя правая в сборе	—	1	1	
91Б-8502027-Б		Стойка бокового борта передняя левая в сборе	—	1	1		

№ фигуры	№ позиции на фигуре	№ детали	Наименование	Количество			
				ГАЗ-51А	ГАЗ-63	ГАЗ-63А	
97	42	211072-П2	Болт М6×40 крепления передней стойки к доскам переднего борта	—	2	2	
		250508-П2	Гайка М6	—	2	2	
		211098-П2	Болт М8×40 крепления передней стойки к доскам переднего и бокового бортов	—	8	8	
		250510-П2	Гайка М8	—	8	8	
		211099-П2	Болт М8×45 крепления передней стойки к доскам переднего и бокового бортов	—	10	10	
		250510-П2	Гайка М8	—	10	10	
		417206	Пластинка крепления переднего борта верхняя	—	2	2	
		91-8502046-А	Угольник бокового и переднего бортов усиленный	—	4	4	
		91Б-8502036-Б	Косынка передней стойки бокового борта правая в сборе	—	1	1	
		41	91Б-8502037	Косынка передней стойки бокового борта левая в сборе	—	1	1
			211104-П2	Болт М8×70 крепления косынки к переднему брусу	—	6	6
			250510-П2	Гайка М8	—	6	6
			211099-П2	Болт М8×45 крепления косынки к доскам переднего борта	—	4	4
			250510-П2	Гайка М8	—	4	4
		44	91Б-8502030	Стойка бокового борта средняя в сборе	—	4	4
			211072-П2	Болт М6×40 крепления средней стойки	—	40	40
			250508-П2	Гайка М6	—	40	40
			92-8502250-А	Шайба специальная	—	40	40
		49	91Б-8502012	Стойка бокового борта задняя в сборе	—	1	1
			91Б-8502013	Стойка бокового борта задняя левая в сборе	—	1	1
			211072-П2	Болт М6×40 крепления задней стойки	—	6	6
			250508-П2	Гайка М6	—	6	6
			92-8502250-А	Шайба специальная	—	4	4
		17	91-8502028	Угольник задней стойки бокового борта правый	—	2	2
			91-8502029	Угольник задней стойки бокового борта левый	—	2	2
			210185-П2	Болт М10×95 крепления угольника	—	6	6
	250512-П2	Гайка М10	—	6	6		
47	91-8502019-Б	Полоса габаритного бруса защитная крайняя	—	4	4		
45	91-8502018-Г	Полоса габаритная бруса защитная средняя	—	4	4		
	248036-П	Шуруп 5×26 крепления защитной полосы	—	16	16		

Подгруппа 8503. Задний борт в сборе

96	16	92*8503010-Б	Борт задний в сборе	1	—	—
		АА-120637-Д	Ось петли заднего борта	3	—	—
		258052-П	Шплинт	3	—	—
	14	92-8502030-Б	Петля откидных бортов верхняя крайняя в сборе	2	—	—
	15	92-8502040-Б	Петля откидных бортов верхняя средняя в сборе	1	—	—
	10	92-8502042-А	Планка бортов внутренняя	3	—	—
		210108-П4	Болт М8×45 крепления петли в сборе	16	—	—
		250510-П2	Гайка М8	16	—	—
	17	92-8503054-Б	Петля заднего борта нижняя	3	—	—
	18	АА-120688	Планка петли заднего борта усилительная	3	—	—
		210184-П4	Болт М10×90 крепления нижней петли	6	—	—
		250512-П2	Гайка М10×1,5	6	—	—
	13	92-8503028	Усилитель заднего борта боковой	2	—	—
		211072-П4	Болт М6×40 крепления усилителя	6	—	—
		250508-П2	Гайка М6	6	—	—

№ фигуры	№ позиции на фигуре	№ детали	Наименование	Количество			
				ГАЗ-51А	ГАЗ-63	ГАЗ-63А	
96	2	92-8503050-А	Крюк затвора заднего борта правый	1	—	—	
		92-8503051-А	Крюк затвора заднего борта левый	1	—	—	
		211130-П4	Болт М10×50 крепление крюка затвора	2	—	—	
		250512-П2	Гайка М10	2	—	—	
		211100-П4	Болт М8×50 крепления крюка затвора	4	—	—	
		250510-П2	Гайка М8	4	—	—	
	12		92-8503040-А	Усилитель заднего борта верхний	2	—	—
			211072-П4	Болт М6×40 крепления усилителя	4	—	—
			250508-П2	Гайка М6	4	—	—
	97		91Б-8503000	Борт задний в сборе	—	1	1
11		АА-120637-Д	Ось петли заднего борта	—	3	3	
		258052-П	Шплинт 4×20 оси петли	—	3	3	
12		92-8503054	Петля борта заднего нижняя	—	3	3	
		290841-П2	Болт М10×145 крепления нижней петли	—	6	6	
		250512-П2	Гайка М10	—	6	6	
22		АА-120688	Планка петли заднего борта усилительная	—	3	3	
		91Б-8503022	Петля заднего борта верхняя в сборе	—	3	3	
8		417349	Планка петли заднего борта внутренняя	—	3	3	
			211131-П2	Болт М10×55 крепления верхней петли	—	12	12
9	91Б-8503044	250512-П2	Гайка М10	—	12	12	
		417322-Б	Усилитель заднего верхний в сборе	—	2	2	
7	417322-Б	211072-П4	Усилитель заднего борта боковой	—	2	2	
		250508-П2	Болт М8×40 крепления усилителя	—	10	10	
		417330-Б	Гайка М6	—	10	10	
10	417331-Б	211131-П2	Запор заднего борта правый	—	1	1	
		250512-П2	Запор заднего борта левый	—	1	1	
		417332-В	Болт М10×55 крепления запора	—	6	6	
14	417332-В	250512-П2	Гайка М10	—	6	6	
		417334	Подкладка запора заднего борта внутренняя	—	2	2	
50	417334	Цепь заднего борта в сборе	—	2	2		

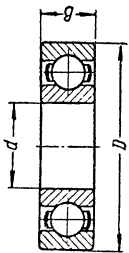
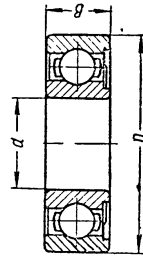
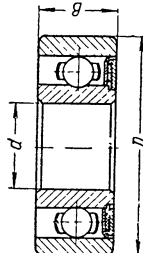
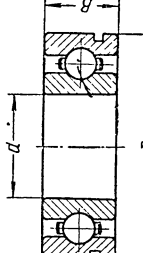
Подгруппа 8504. Передний борт в сборе

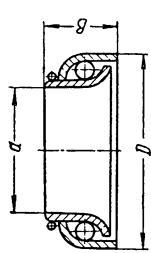
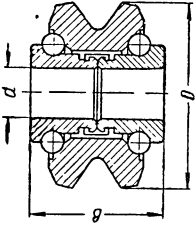
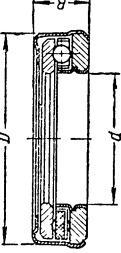
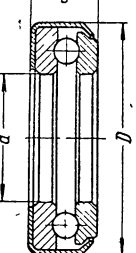
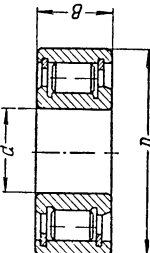
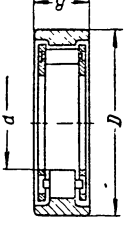
96	2	92-8504010	Борт передний в сборе	1	—	—	
		211136-П4	Болт М10×80 крепления переднего борта	4	—	—	
		250512-П2	Гайка М10	4	—	—	
	3	92-8504030	92-8504031	Планка переднего борта крайняя правая в сборе	1	—	—
			92-8504040	Планка переднего борта крайняя левая в сборе	1	—	—
	4	92-8502042-А	92-8504040	Планка переднего борта средняя в сборе	1	—	—
			211099-П4	Планка бортов внутренняя	3	—	—
			250510-П2	Болт М8×45 крепления планки в сборе	10	—	—
			211100-П4	Гайка М8	10	—	—
			250510-П2	Болт М8×50 крепления накладки	6	—	—
8	92-8504046-Б	250510-П2	Гайка М8	6	—	—	
		92-8504048	Скоба среднего крепления переднего борта	1	—	—	
9	92-8504048	92-8503051-А	Пластина скобы среднего крепления передне-го борта	1	—	—	
		92-8503050-А	Крюк затвора переднего борта правый	1	—	—	
2	92-8503050-А	211130-П4	Крюк затвора переднего борта левый	1	—	—	
		250512-П2	Болт М10×50 крепления крюка затвора	2	—	—	
		211100-П4	Гайка М10	2	—	—	
		250510-П2	Болт М8×50 крепления крюка затвора	4	—	—	
		250510-П2	Гайка М8	4	—	—	
97	91Б-8504000	211104-П2	Борт передний в сборе	—	1	1	
		250510-П2	Болт М8×70 крепления переднего борта	—	4	4	
		91Б-8504008	Гайка М8	—	4	4	
40	91Б-8504009	91Б-8504008	Угольник переднего борта правый	—	1	1	
		91Б-8504009	Угольник переднего борта левый	—	1	1	

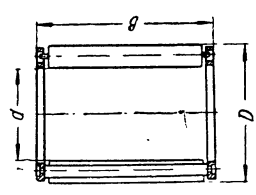
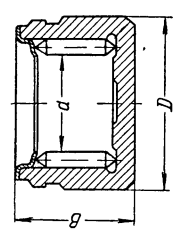
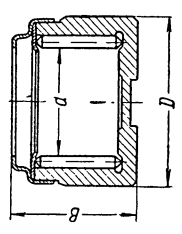
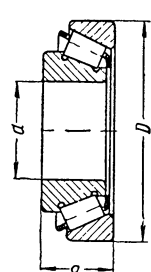
№ фигуры	№ по- зиции на фи- гуре	№ детали	Наименование	Количество		
				ГАЗ-51А	ГАЗ-63	ГАЗ-63А
Подгруппа 8506. Сиденье в сборе						
97	4	91Б-8506000	Сиденье платформы в сборе правое	—	1	1
		91Б-8506001	Сиденье платформы в сборе левое	—	1	1
		260043-П2	Ось петли сиденья платформы	—	8	8
		258038-П	Шплинт 2,7×15	—	8	8
	5	417390-Б	Петля сиденья платформы верхняя	—	8	8
		417360	Усилитель сиденья платформы	—	8	8
	26	417370	Упор сиденья платформы	—	8	8
			Болт М8×60 крепления упора	—	8	8
	27	250510-П2	Гайка М8	—	8	8
		252155-П2	Шайба пружинная 8,5	—	8	8
		417216	Завертка сиденья платформы	—	4	4
	3	201487-П2	Болт М8×48 крепления завертки	—	4	4
		250611-П2	Гайка М8	—	4	4
		252155-П2	Шайба пружинная 8,5	—	4	4
	51	91Б-8506020	Пластина усилителя под упоры сиденья	—	16	16
		248036-П	Винт 5×26 крепления пластины	—	32	32
	Подгруппа 8507. Инструментальный ящик					
96	30	91Б-8507010-А	Ящик инструментальный в сборе	1	—	—
		211129-П2	Болт М10×45	4	—	—
		250512-П2	Гайка М10	4	—	—
97	20	91Б-8507000	Ящик платформы инструментальный в сборе	—	1	1
		211129-П2	Болт М10×45	—	6	6
		250512-П2	Гайка М10	—	6	6
Подгруппа 8508-А. Тент платформы						
97	2	91Б-8508020-Б	Тент платформы	—	1	1
		417470	Связь дуги тента в сборе	—	8	8
	1	211070-П8	Болт М6×35 крепления связи дуги тен- та к дуге стойки	—	32	32
		250508-П8	Гайка М6	—	32	32
Подгруппа 8511. Брызговики платформы						
97	6	91Б-8511020-А	Брызговик задний в сборе	—	1	1
		91Б-8501182-А	Брызговик в сборе	—	1	1
		211099-П4	Болт М8×45 крепления кронштейна брызговика	—	2	2
		250510-П2	Гайка М8	—	2	2
		211098-П4	Болт М8×40 крепления брызговика к полу	—	2	2
		250510-П2	Гайка М8	—	2	2
		252005-П2	Шайба 8	—	2	2
		91Б-8501184-А	Брызговик задний	—	1	1
		91Б-8501188	Фартук заднего брызговика	—	2	2
		18	91Б-8501194	Планка фартука заднего брызговика	—	2
	19	210031-П8	Болт М6×14 крепления фартука к брыз- говнику	—	5	5
		250508-П8	Гайка М6	—	5	5
		210031-П8	Болт М6×14 крепления фартука к ящику	—	5	5
		250508-П8	Гайка М6	—	5	5
		91Б-8501210	Угольник крепления брызговика	—	2	2
		91Б-8501186	Кронштейн заднего брызговика	—	2	2
		252770-П8	Заклепка крепления кронштейна к брыз- говнику	—	4	4

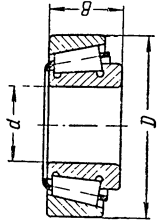
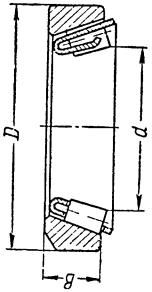
ПОКУПНЫЕ ДЕТАЛИ

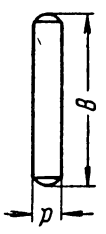
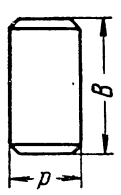

ПОДШИПНИКИ, ШАРИКИ И ИГЛЫ

Эскиз	Наименование и характеристика	№ детали		Габаритные размеры в мм			Место установки		Количество		
		Заводской	По ГОСТу	d	D	B	ГАЗ-51А	ГАЗ-63		ГАЗ-51А	ГАЗ-63
	Шариковый радиальный однорядный	1	202	15	35	11	Генератор двигателя	1	1	1	1
		1	303	17	47	14	Генератор двигателя	1	1	1	1
		АА-7065	307	35	80	21	Вторичный вал коробки передач и раздаточная коробка	1	2	2	
		А-7025	208	40	80	18	Промежуточный карданный вал	1	1	1	1
		АА-7025	209	45	85	19	Первичный вал коробки передач	1	1	1	1
	Шариковый радиальный однорядный с защитной шайбой	М-7600	60203	17	40	12	Первичный вал коробки передач	1	1	1	1
	Шариковый радиальный однорядный с одним фетровым уплотнением	12-1307027	20703-А	17	40	14	Водяной насос тяля	2	2	2	2
	Шариковый радиальный однорядный с канавкой для стопорной шайбы на наружном кольце	63-1802060	50309	45	100	25	—	1	1	1	1

Эскиз	Наименование и характеристика	№ детали		Габаритные размеры в мм			Место установки			Количество		
		Заводской	По ГОСТу	d	D	B	ГАЗ-51А	ГАЗ-63	ГАЗ-63А	ГАЗ-51А	ГАЗ-63	ГАЗ-63А
	Шариковый радиальный упорный однорядный без сепаратора со штампованными кольцами	12-3401120	636905	23,5	36,5	14	Вал рулевого управления			1	1	1
	Шариковый радиально-упорный двухрядный со специальным наружным и двумя внутренними кольцами (без сепаратора)	51-3401062-Б	776801	12,75	51,615	38	Вал сошки рулевого управления			1	1	1
	Шариковый упорный однорядный в защитном кожухе	М-7580	588911	52,38	84,5	19,24	Муфта сцепления			1	1	1
	Шариковый упорный однорядный без сепаратора в защитном кожухе	51-3001020	98206	30,1	53	18	Шкворень поворотного кулака передней оси			2	—	—
	Роликовый радиальный с короткими цилиндрическими роликами, безбортовым наружным кольцом и двумя вставными бортовыми (без сепаратора)	51-2402041	102605	25	62	24	Ведущая шестерня заднего моста	Ведущие шестерни заднего и переднего мостов		1	2	2
	Роликовый радиальный с короткими цилиндрическими роликами без внутреннего кольца	М-4625	922205	25	52	15	Вал сошки рулевого управления	Раздаточная коробка и вал сошки рулевого управления		1	2	2

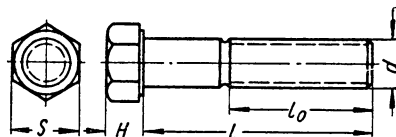
Эскиз	Наименование и характеристика	№ детали		Габаритные размеры в мм			Место установки			Количество		
		Заводской	По ГОСТу	d	D	B	ГАЗ-51А	ГАЗ-63	ГАЗ-63А	ГАЗ-51А	ГАЗ-63	ГАЗ-63А
	Роликовый радиальный с длинными цилиндрическими роликами без колец	М-7121	64904	19,05	28,6	48,2	—	Коробка отбора мощности	—	—	1	
		АА-7120-А2	864904	20,6	33,3	35	Коробка передач — передняя опора вторичного вала			1	1	1
		АА-7118-А2	64905	25,4	46,29	60,4	Коробка передач			2	2	3
	Роликовый радиальный игольчатый без внутреннего кольца (карданный)	69-2201033	704702-К	16,30	30	25	—	Карданный вал лебедки	—	—	8	
	Роликовый радиальный игольчатый без внутреннего кольца (карданный)	51-4924	804704	22	35	26,5	Карданные валы			12	24	24
	Роликовый радиально-упорный однорядный конический (с большим углом конуса)	63-2304020-Б	27706	30	72	24,5	—	Шкворень переднего ведущего моста	—	—	4	
		51-2402025	27709-У1	45	100	32	Ведущая шестерня заднего моста и вал лебедки			2	4	8

Эскиз	Наименование и характеристика	№ детали		Габаритные размеры в мм			Место установки		Количество		
		Заводской	По ГОСТу	d	D	Γ	ГАЗ-51А	ГАЗ-63		ГАЗ-63А	
	Роликовый радиально-упорный конический (с обычным углом конуса)	51-3103020-Б	7606-У2	30	72	29	Ступица переднего колеса	ГАЗ-51А	ГАЗ-63	ГАЗ-63А	
		63А-4207075	7507	35	72	24,5	—	Коробка отбора мощности	—	—	2
		63А-1802092	7307	35	80	23	—	Раздаточная коробка	—	—	4 4
		51-3103025-Б	7609-У1	45	100	38,5	—	Ступица переднего колеса	—	—	2
		51-2403036	807813	65	110	30,5	—	Задний мост, ступица заднего колеса	Передние и задние мосты ступицы колес	—	4 8
		51-3104020	7514	70	125	33,5	—	Ступица задних колес	Ступицы передних и задних колес	—	2 4 4
	Роликовый радиально-упорный конический	51-3401071	977908	—	66	13,5	Червяк рулевого управления	—	—	1 1 1	
		51-3401075	987910-К	—	68	19,5	Червяк рулевого управления	—	—	1 1 1	

Эскиз	Наименование и характеристика	№ детали		Габаритные размеры в мм			Место установки			Кол-чество			
		Заводской	По ГОСТу	d	D	B	ГАЗ-51А	ГАЗ-63	ГАЗ-63А				
	Игла	11-7569	—	1,6	—	9	Сцепление	ГАЗ-51А	ГАЗ-63	57	57	57	
		11-7569	—	1,6	—	16				14	14	14	
	Ролик	11-7583	—	5,5	—	99	Сцепление	ГАЗ-51А	ГАЗ-63	3	3	3	
		353072-S	—	5,556	—	—				1	1	1	
		508607	—	7,938	—	—				1	1	1	
	Шарик	263014-П	—	9,5	—	—	Коробка передач	ГАЗ-51А	ГАЗ-63	1	1	1	
		353087-S	—	11,9	—	—				2	2	2	
		508632-A-B-B-Г-Д-Е-Ж-И-К	—	34,925	—	—				—	—	8	8
		63-2304069	—	31,75	—	—				—	—	2	2

НОРМАЛИ

БОЛТЫ С ШЕСТИГРАННОЙ ГОЛОВКОЙ



№ детали	Размеры в мм					Применяется в подгруппе	Количество					
	d	L	l ₀	H	S		на подгруппу			на автомобиль		
							ГАЗ-51А	ГАЗ-63	ГАЗ-63А	ГАЗ-51А	ГАЗ-63	ГАЗ-63А
200213-П8	M6	35	20	4,5	10	1104	—	3	3	—	3	3
200271-П2	M8	60	25	5,5	12	8506	—	8	8	—	8	8
200272-П8	M8	65	25	5,5	12	1014	1	1	1	1	1	1
200277-П2	M8	90	25	5,5	12	2902	8	8	8	16	16	16
						2912	8	8	8			
200319-П	M10	50	30	7	14	1203	2	2	2	2	2	2
200325-П	M10	80	30	7	14	1008	4	4	4	4	4	4
200356-П2	M10×1	105	30	7	14	2912	2	2	2	2	2	2
200720-П8	M16×1,5	180	45	10	22	2806	—	—	6	—	—	6
290656-П2	M8	30	18	6	12	1601	6	6	6	6	6	6
290825-П2	M10×1	58	20	7	14	2913-Б	2	2	2	2	2	2
290825-П8	M10×1	58	20	7	14	2306	—	4	4	20	24	24
						2902	12	12	12			
						2912	8	8	8			
290854-П8	M11×1	43	25	8	17	2301	—	9	9	9	18	18
						2401	9	9	9			
291059-П	M14	75	35	10	19	1005	2	2	2	2	2	2
201238-П8	M8	14	14	5,5	12	1005	3	3	3	4	4	4
						1307-А	1	1	1			
201243-П8	M8	25	25	5,5	12	4207	—	—	8	—	—	8
201280-П8	M10	20	20	7	14	3401	12	12	12	12	12	12
201283-П8	M10	28	28	7	14	1001	2	2	2	8	29	29
						1601	2	2	2			
						1701	4	3	3			
						1802	—	22	22			
201285-П8	M10	32	30	7	14	1601	2	2	2	2	6	7
						1802	—	4	4			
						4501	—	—	1			
201290-П8	M10	45	30	7	14	1307-А	2	2	2	2	2	2
201295-П8	M10	65	30	7	14	1307-А	1	1	1	1	1	1
201326-П8	M12	32	32	8	17	1601	2	2	2	5	5	5
						3708	3	3	3			
201330-П8	M12	42	35	8	17	2302	—	6	6	6	12	12
						2402	6	6	6			

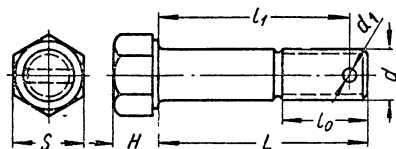
№ детали	Размеры в мм					Применяется в подгруппе	Количество					
	d	L	l ₀	H	S		на подгруппу			на автомобиль		
							ГАЗ-51А	ГАЗ-63	ГАЗ-63А	ГАЗ-51А	ГАЗ-63	ГАЗ-63А
201415-П8	M6	10	10	4,5	10	3001 3901 5101 5303 5304-Б	6 2 4 2 4	— 2 4 2 4	— 2 4 2 4	18	12	12
201416-П8	M6	12	12	4,5	10	1601 2201 2202 2203 2304 2807 3501 3502 3708 3711 5202 5304-Б 8201 8402	3 8 16 — — 2 2 2 3 8 4 4 1 4	3 16 16 16 24 — 2 2 2 3 8 4 4 1 4	3 16 16 16 24 — 2 2 2 3 8 4 4 1 4	57	105	103
201417-П8	M6	14	14	4,5	10	1108-А 3703-А 3716 4207 5107 5301 8402	1 — 3 — 11 4 4	4 6 3 — 11 4 4	4 6 3 2 11 4 4	23	29	31
201418-П8	M6	16	16	4,5	10	1108-А 2807 3505 3506 5202 8101	2 — 6 2 4 1	2 — 6 3 4 1	2 2 6 3 4 1	15	16	18
201422-П8 201452-П8	M6 M8	25 12	20 12	4,5 5,5	10 12	3702 1013 1802 2802 3506 5304-Б	3 4 — 1 3 2	3 4 6 1 3 2	3 4 6 1 3 2	3 10	3 16	3 16
201454-П4 201454-П8	M8 M8	16 16	16 16	5,5 5,5	12 12	2807 1009-А 1109 1301 1308 1601 2802 3501 8401 8402	— 20 4 6 4 8 7 4 2	— 20 4 6 4 8 7 — 4	2 20 4 6 4 8 7 — 4	— 59	— 55	2 59
201455-П8	M8	18	18	5,5	12	1104 1307-А 3105 3501 3506 3724 3726 8402 8403	2 1 — — 3 1 — 8	2 1 3 4 4 1 4 8	2 1 3 4 4 1 4 8	31	43	43
201456-П2 201456-П8	M8 M8	20 20	20 20	5,5 5,5	12 12	1006 1002 1602 2803 3504	2 10 2 2 2	2 10 2 2 2	2 10 2 — 2	2 39	2 39	2 41

№ детали	Размеры в мм					Применяется в подгруппе	Количество					
	d	L	l ₀	H	S		на подгруппу			на автомобиль		
							ГАЗ-51А	ГАЗ-63	ГАЗ-63А	ГАЗ-51А	ГАЗ-63	ГАЗ-63А
201457-П	М8	22	22	5,5	12	3703	4	4	4	1	2	2
						3721	2	2	2			
						4207	—	—	4			
						8405	15	15	15			
						2303	—	1	1			
201457-П8	М8	22	22	5,5	12	2403	1	1	1	7	8	10
						1015	2	2	2			
201458-П8	М8	25	25	5,5	12	3105	—	1	1	15	15	29
						3701	2	2	2			
						3703	3	3	3			
						4501	—	—	2			
						1011	4	4	4			
						1012	4	4	4			
						1310	3	3	3			
						1701	4	4	4			
201460-П8	М8	30	25	5,5	12	4501	—	—	12	6	6	8
						4503	—	—	2			
						1012	4	4	4			
						3724	2	2	2			
						4501	—	—	2			
201476-П8	М8×1	20	20	5,5	12	1002	3	3	3	3	3	3
201480-П8	М8×1	30	25	5,5	12	1203	1	1	1	1	1	1
201487-П2	М8×1	48	25	5,5	12	8506	—	4	4	—	4	4
201487-П8	М8×1	48	25	5,5	12	3401-	1	1	1	1	1	1
201493-П8	М10	16	16	7	14	1802	—	6	6	4	10	10
201495-П8	М10	20	20	7	14	3502	4	4	4	7	7	7
						1701	7	7	7			
201496-П8	М10	22	22	7	14	2403	4	4	4	8	8	8
						3507-Б	4	4	4			
201497-П8	М10	25	25	7	14	1102	10	10	10	23	28	42
						1702	6	6	6			
						1801	—	—	*			
						2304	—	4	4			
						2803	—	—	3			
						3506	1	1	1			
						3507-Б	4	5	5			
						3701	2	2	2			
						4207	—	—	4			
						4503	—	—	3			
						8403	—	—	4			
						1105	2	2	2			
						8502	—	8	8			
						1011	2	2	2			
						1602	3	3	3			
201499-П	М10	30	30	7	14	4501	—	—	6	2	2	2
						8201	1	1	1			
						8403	—	—	2			
						1602	1	1	1			
						1803	—	1	1			
201501-П8	М10	35	30	7	14	3505	3	3	3	4	5	6
						4207	—	—	1			
201509-П8	М10	60	30	7	14	4207	—	—	2	—	—	2
201510-П8	М10	65	30	7	14	1701	1	—	—	1	—	—
201519-П8	М10×1	28	28	7	14	2902	2	2	2	2	6	12
201521-П8	М10×1	32	30	7	14	2912	—	4	4	3	27	27
						4501	—	—	6			
						1601	1	1	1			
						2902	2	2	2			
						2304	—	24	24			

* По потребности.

№ детали	Размеры в мм					Применяется в подгруппе	Количество					
	d	L	l ₀	H	S		на подгруппу			на автомобиль		
							ГАЗ-51А	ГАЗ-63	ГАЗ-63А	ГАЗ-51А	ГАЗ-63	ГАЗ-63А
201532-П8	M10×1	70	30	7	14	2912	4	—	—	4	—	—
201536-П8	M12	20	20	8	17	3707	1	1	1	1	1	1
201540-П2	M12	30	30	8	17	8500	—	2	2	—	2	2
201540-П4	M12	30	30	8	17	8500	2	—	—	2	—	—
201540-П8	M12	30	30	8	17	1803	—	2	2	4	6	4
						2803	2	2	—	—	—	—
						3508	2	2	2	—	—	—
201542-П8	M12	35	35	8	17	3401	3	3	3	3	3	3
201544-П8	M12	40	35	8	17	3401	2	1	1	2	1	13
						4501	—	—	12	—	—	—
201548-П8	M12	50	35	8	17	3401	—	1	1	—	1	1
201561-П	M12	25	25	8	17	1006	1	1	1	1	1	1
201561-П8	M12	25	25	8	17	2202	2	—	—	2	—	—
201564-П8	M12	32	32	8	17	2803	—	—	6	—	—	6
201573-П8	M12	60	35	8	17	2306	—	4	4	—	4	4
201591-П8	M14	45	40	9	19	2304	—	2	2	—	2	2
201614-П8	M14×1,5	40	40	9	19	4501	—	—	6	—	—	6
202147-П8	M16×1,5	50	45	10	22	2806	6	6	—	6	6	—
290489-П	M6	12	12	3,5	11	1005	6	6	6	7	7	7
						1006	1	1	1	—	—	—
290489-П8	M6	12	12	3,5	11	4207	—	—	1	—	—	1
290634-П2	M8×1	14	14	4	14	1601	3	3	3	3	3	3
290702-П8	M8	78	25	6	12	1002	4	4	4	4	4	4
290863-П8	M12×1,25	32	15	8	17	2201	4	8	8	8	24	24
						2202	4	8	8	—	—	—
						2203	—	8	8	—	—	—
209470-П2	M10×1	78	20	7	14	2902-Б	—	2	—	—	2	—
209472-П2	M10×1	85	20	7	14	2902-Б	—	—	2	—	—	2
291055-П8	M14×1,5	75	25	10	19	2905	4	4	4	4	4	4

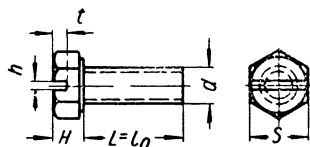
БОЛТЫ С ШЕСТИГРАННОЙ ГОЛОВКОЙ И ОТВЕРСТИЕМ В СТЕРЖНЕ



№ детали	Размеры в мм							Применяется в подгруппе	Количество					
	d	L	l ₀	H	S	d ₁	l ₁		на подгруппу			на автомобиль		
									ГАЗ-51А	ГАЗ-63	ГАЗ-63А	ГАЗ-51А	ГАЗ-63	ГАЗ-63А
205424-П8	M8×1	35	15	5,5	12	2,2	31	3508	1	1	1	1	1	1
205429-П8	M8×1	48	18	5,5	12	2,2	44	1203	1	1	1	1	1	1
205436-П8	M10×1	25	18	7	14	2,5	21	2801	4	4	4	4	4	4
205439-П8	M10×1	32	18	7	14	2,5	28	2801	4	4	4	4	4	4
205441-П8	M10×1	38	20	7	14	2,5	34	3003	4	—	—	4	—	—
205460-П4	M12×1,25	42	22	8	17	3	37	8500	2	2	2	2	2	2
205467-П8	M12×1,25	70	22	8	17	3	65	1001	2	2	2	2	2	2
205469-П8	M12×1,25	80	22	8	17	3	75	1001	2	2	2	2	2	2
290662-П2	M8	30	30	5,5	12	2,5	26	8403	4	4	4	4	4	4
290924-П8	M12×1,25	92	35	9	17	3,5	87	5001	2	2	2	2	2	2
290966-П8*	M12×1,25	238	35	9	17	3,5	232	5001	2	2	2	2	2	2

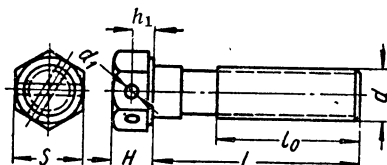
* С двумя отверстиями в стержне.

БОЛТЫ С ШЕСТИГРАННОЙ ГОЛОВКОЙ И ПРОРЕЗОМ В ГОЛОВКЕ



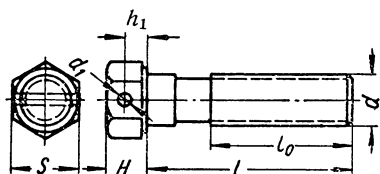
№ детали	Размеры в мм							Применяется в подгруппе	Количество					
	d	L	l ₀	H	S	h	t		на подгруппу			на автомобиль		
									ГАЗ-51А	ГАЗ-63	ГАЗ-63А	ГАЗ-51А	ГАЗ-63	ГАЗ-63А
290461-П8	M6	6	6	4	7	1,2	2	8201	1	1	1	1	1	1
290645-П8	M8	22	22	5,5	12	2	2,7	1106	2	2	2	2	2	2

БОЛТЫ С ШЕСТИГРАННОЙ ГОЛОВКОЙ И ОТВЕРСТИЯМИ В ГОЛОВКЕ



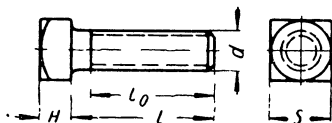
№ детали	Размеры в мм							Применяется в подгруппе	Количество					
	d	L	l ₀	H	S	h ₁	d ₁		на подгруппу			на автомобиль		
									ГАЗ-51А	ГАЗ-63	ГАЗ-63А	ГАЗ-51А	ГАЗ-63	ГАЗ-63А
206538-П8	M10	30	30	7	14	4	3	1802	1	1	1	1	1	1
206555-П	M12	25	25	8	17	5,5	3	4207	—	—	1	—	—	1
206576-П8	M12	30	30	8	17	5,5	3	2304	—	12	12	—	12	12
290490-П8	M6	12	12	4,8	10	2,8	1,8	1701	1	—	—	1	—	—
290751-П	M10	20	20	7	14	4	3	1802	—	6	6	—	6	6
290850-П8	M11	35	30	8	17	5	2,5	2301	—	2	2	2	4	4
								2401	2	2	2	2	4	4
291058-П	M14	75	35	10	19	6,5	3,5	1005	6	6	6	6	6	6

БОЛТ С ШЕСТИГРАННОЙ ГОЛОВКОЙ И ОТВЕРСТИЕМ В ГОЛОВКЕ



290663-П8	M8×1	30	25	5,5	12	2,75	2,5	2805	1	1	1	1	1	1
-----------	------	----	----	-----	----	------	-----	------	---	---	---	---	---	---

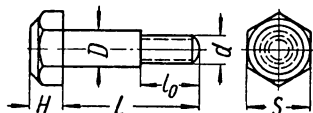
БОЛТ С КВАДРАТНОЙ ГОЛОВКОЙ



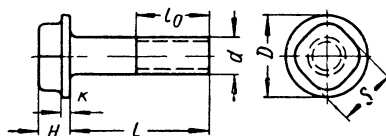
№ детали	Размеры в мм					Применяется в подгруппе	Количество					
	d	L	l ₀	H	S		на подгруппу			на автомобиль		
							ГАЗ-51А	ГАЗ-63	ГАЗ-63А	ГАЗ-51А	ГАЗ-63	ГАЗ-63А
290659-П16	M8	30	25	6	12	3724	4	4	4	4	4	4

БОЛТЫ СПЕЦИАЛЬНЫЕ

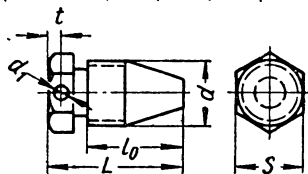
№ детали	Размеры в мм										Применяется в подгруппе	Количество					
	d	L	l ₀	H	k	S	D	t	d ₁	A		на подгруппу			на автомобиль		
												ГАЗ-51А	ГАЗ-63	ГАЗ-63А	ГАЗ-51А	ГАЗ-63	ГАЗ-63А



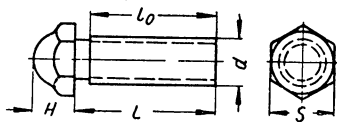
290415-П2	M5	22	8,9	3,2	—	10	—	—	—	—	1702	1	1	1	1	1	1
290415-П8	M6	22	15	5	—	14	—	—	—	—	1803	—	1	1	—	1	1
290514-П8	M6	22	15	5	—	14	—	—	—	—	5304-Б	1	1	1	1	1	1



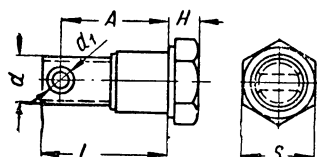
290627-П8	M8×1	30	16	7	2	12	17	—	—	—	3701	2	2	2	2	2	2
-----------	------	----	----	---	---	----	----	---	---	---	------	---	---	---	---	---	---



290768-П	M10×1	21,5	15,5	—	—	10	—	2	2,5	—	1802	—	2	2	—	2	2
----------	-------	------	------	---	---	----	---	---	-----	---	------	---	---	---	---	---	---

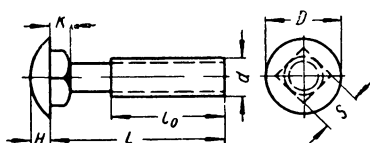


290811-П8	M10×1	35	32	10	—	14	—	—	—	—	3001	2	—	—	2	—	—
-----------	-------	----	----	----	---	----	---	---	---	---	------	---	---	---	---	---	---



290851-П8	M12×1,25	30	—	8	—	17	—	3,5	26	3502	12	12	12	12	12	12
290852-П8	M12×1,25	34	—	7	—	17	—	3,5	30	3501	12	—	—	12	—	—

БОЛТЫ С ПОЛУКРУГЛОЙ ГОЛОВКОЙ И КВАДРАТНЫМ ПОДГОЛОВКОМ

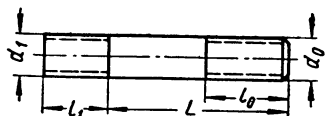


№ детали	Размеры в мм							Применяется в подгруппе	Количество					
	d	L	l ₀	H	D	K	S		на подгруппу			на автомобиль		
									ГАЗ-51А	ГАЗ-63	ГАЗ-63А	ГАЗ-51А	ГАЗ-63	ГАЗ-63А
210031-П8	M6	14	14	3	13	4	6	8511	—	10	10	—	10	10
210098-П8	M8	20	20	4	17	5	8	8401	2	2	—	10	10	8
								8405	8	8	8			
210131-П8	M8×1	18	18	4	17	5	8	1109	1	1	1	1	1	1
210185-П2	M10	95	30	5	21	6	10	8502	—	6	6	—	6	6
211072-П2	M6	40	20	3	15	4	6	8502	—	46	46	—	46	46
211072-П4	M6	40	20	3	15	4	6	8502	12	—	—	22	10	10
								8503	10	10	10			
211079-П8	M6	75	20	3	15	4	6	3716	6	4	4	6	4	4
211098-П2	M8	40	25	4	20	5	8	8501	—	7	7	—	17	17
								8502	—	10	10			
211098-П4	M8	40	25	4	20	5	8	8511	—	2	2	—	2	2
211098-П8	M8	40	25	4	20	5	8	8508-А	—	32	32	—	32	32
211099-П2	M8	45	25	4	20	5	8	8501	—	2	2	—	28	28
								8502	—	26	26			
211099-П4	M8	45	25	4	20	5	8	8502	44	—	—	70	2	2
								8503	16	—	—			
								8504	10	—	—			
211100-П4	M8	50	25	4	20	5	8	8511	—	2	2			
								8502	16	—	—	30	—	—
								8503	4	—	—			
								8504	10	—	—			
211104-П	M8	70	25	4	20	5	8	8501	—	2	2	—	2	2
211104-П2	M8	70	25	4	20	5	8	8502	—	6	6	—	10	10
								8504	—	4	4			
211104-П4	M8	70	25	4	20	5	8	8501	5	—	—	5	—	—
211106-П2	M8	80	25	4	20	5	8	8502	—	8	8	—	8	8
211106-П4	M8	80	25	4	20	5	8	8501	4	4	4	4	4	4
211129-П2	M10	45	30	5	25	6	10	8507	—	6	6	—	6	6
211129-П4	M10	45	30	5	25	6	10	8501	8	8	8	8	8	8
211130-П4	M10	50	30	5	25	6	10	8502	16	—	—	20	—	—
								8503	2	—	—			
								8504	2	—	—			
211131-П2	M10	55	30	5	25	6	10	8503	—	18	18	4	18	18
								8507	4	—	—			
211135-П4	M10	75	30	5	25	6	10	8501	6	6	6	6	6	6
211136-П4	M10	80	30	5	25	6	10	8500	2	4	4	8	4	4
								8504	6	—	—			
211137-П4	M10	90	30	5	25	6	10	8500	2	—	—	8	—	—
								8503	6	—	—			
211846-П4*	M8	100	25	4	20	—	—	8502	10	—	—	10	—	—
290841-П2	M10	145	30	5	20	6	10	8503	—	6	6	—	6	6
290842-П4	M10	170	30	5	25	6	10	8501	8	6	6	8	6	6
290980-П4	M12	290	35	6	28	8	12	8501	4	4	4	4	4	4
290911-П8**	M12× ×1.25	65	35	6	25	8	12	8401	2	2	2	2	2	2

* С усом.

** С отверстием в стержне.

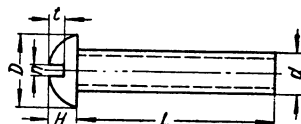
ШПИЛЬКИ



№ детали	Размеры в мм					Применяется в подгруппе	Количество					
	d ₀	d ₁	L	l ₀	l ₁		на подгруппу			на автомобиль		
							ГАЗ-51А	ГАЗ-63	ГАЗ-63А	ГАЗ-51А	ГАЗ-63	ГАЗ-63А
216232-П	M8×1	M8	16	12	12	1002	1	1	1	1	1	1
216234-П	M8×1	M8	20	15	12	1002	2	2	2	2	2	2
216239-П	M8×1	M8	32	15	12	1003	3	3	3	3	3	3
216257-П8	M10×1	M10	22	18	15	4207	—	—	6	—	—	6
216259-П8	M10×1	M10	28	18	15	2304	—	24	24	—	24	24
216298-П	M14×1,5	M14	32	25	20	1601	4	4	4	4	4	4
216301-П8	M14×1,5	M14	40	25	20	2304	—	10	10	—	10	10
216306-П8	M14×1,5	M14	52	25	20	2304	—	6	6	—	6	6
291678-П	M6×0,75	M6	14	12	10	1008	1	1	1	1	1	1
291790-П	M10×1	M10	23	17	12	1107	2	2	2	2	2	2
291798-П	M10×1	M10	30	18	12	1008	11	11	11	11	11	11
291828-П	M11×1	M11	68	22	16	1003	32	32	32	32	32	32
291835-П	M11×1	M11	85	40	16	1003	1	1	1	1	1	1
291849-П8	M12×1,25	M12	35	19	18	2304	—	20	20	16	36	36
						2403	16	16	16			
291954-П8*	M16×1,5	M16	68	28	22	1801	—	4	4	—	4	4

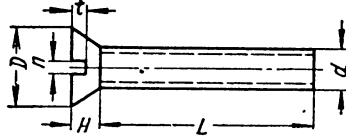
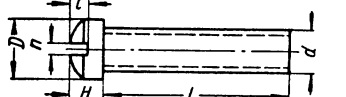
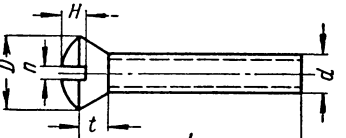
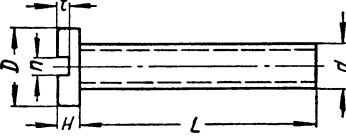
* С отверстием.

ВИНТЫ С ПОЛУКРУГЛОЙ ГОЛОВКОЙ



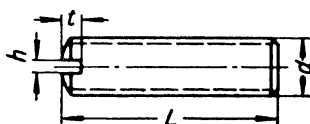
№ детали	Размеры в мм						Применяется в подгруппе	Количество					
	d	L	D	H	t	n		на подгруппу			на автомобиль		
								ГАЗ-51А	ГАЗ-63	ГАЗ-63А	ГАЗ-51А	ГАЗ-63	ГАЗ-63А
220027-П8	M3,5	8	6,5	2,6	1,6	0,8	5303	1	1	1	1	1	1
220028-П8	M3,5	10	6,5	2,6	1,6	0,8	1106	2	2	2	2	2	2
220048-П8	M4	6	7,5	3	1,8	1	3710	3	3	3	3	3	3
220051-П8	M4	10	7,5	3	1,8	1	5201	1	1	1	1	1	1
220077-П8	M5	10	9,5	3,6	2,2	1,2	3714	2	2	2	2	2	2
220086-П8	M5	30	9,5	3,6	2,2	1,2	1303	4	4	4	5	5	5
							8102	1	1	1			
220088-П8	M5	35	9,5	3,6	2,2	1,2	1303	4	4	4	4	4	4
220101-П8	M6	8	11,5	4,5	2,7	1,5	6104-Б	4	4	4	4	4	4
220103-П8	M6	12	11,5	4,5	2,7	1,5	3724	9	9	9	10	10	17
							3801	1	1	1			
							4501	—	—	7			
220105-П8	M6	16	11,5	4,5	2,7	1,5	1108	1	1	1	9	9	9
							1310	4	4	4			
							3710	2	2	2			
							3722	2	2	2			
290325-П*	M4	58	7	3,1	1,6	1,2	2905	4	4	4	4	4	4

* С усом.

№ детали	Размеры в мм						Применяется в подгруппе	Количество					
	d	L	D	H	t	n		на подгруппу			на автомобиль		
								ГАЗ-51А	ГАЗ-63	ГАЗ-63А	ГАЗ-51А	ГАЗ-63	ГАЗ-63А
ВИНТЫ С ПОТАЙНОЙ ГОЛОВКОЙ													
													
221512-П8	M3	28	6	1,5	0,8	0,8	3715	2	2	2	2	2	2
221552-П8	M4	12	8	2	1	1	5201	4	4	4	4	4	4
221578-П8	M5	12	10	2,5	1,2	1,2	8101	3	3	3	3	3	3
221605-П8	M6	16	12	3	1,5	1,5	6105	4	4	4	4	4	4
221691-П8	M8×1	18	16	4	2	1,5	6106-B	32	32	32	32	32	32
290781-П8	M10	20	20	5,5	2,5	2	3501	6	6	6	6	6	6
ВИНТЫ С ЦИЛИНДРИЧЕСКОЙ ГОЛОВКОЙ													
													
222496-П8	M5	8	7,5	4,5	2	1,2	1108	1	1	1	7	7	7
222499-П18	M5	14	7,5	4,5	2	1,2	3722	6	6	6	6	6	6
222525-П8	M6	19	9	5,5	2,5	1,5	1106	6	6	6	6	6	6
222527-П	M6	20	9	5,5	2,5	1,5	3706	1	1	1	1	1	1
222527-П8	M6	20	9	5,5	2,5	1,5	1009-A	2	2	2	2	2	2
							1002	1	1	1	3	3	3
							3714	2	2	2	2	2	2
222580-П8	M8	12	12	7	3	1,5	1310	2	2	2	2	2	2
ВИНТЫ С ПОЛУПОТАЙНОЙ ГОЛОВКОЙ													
													
223014-П8	M4	16	8	2	1,8	1	5204	8	8	8	8	8	8
223017-П8	M4	22	8	2	1,8	1	3711	2	2	2	2	2	2
223044-П8	M5	25	10	2,5	2	1,2	5202	4	4	4	4	4	4
223048-П8	M5	35	10	2,5	2	1,2	3730	—	3	3	—	3	3
223064-П8	M6	14	12	3	2,8	1,5	6105	4	4	4	8	8	8
							6106-B	4	4	4	4	4	4
223074-П2	M6	38	12	3	2,8	1,5	8501	—	2	2	—	2	2
ВИНТЫ С ПЛОСКОЙ ГОЛОВКОЙ													
													
224570-П8	M4	8	8	2	1,1	1	8102	10	10	10	10	10	10
224596-П8	M5	8	10	2,5	1,2	1,2	6103-Б	8	8	8	8	8	8
224597-П8	M5	10	10	2,5	1,2	1,2	5204	4	4	4	4	4	4
224598-П8	M5	12	10	2,5	1,2	1,2	1104	—	5	5	10	15	15
							3801	10	10	10	10	15	15
224600-П6	M5	16	10	2,5	1,2	1,2	6105	2	2	2	2	2	2
224600-П8	M5	16	10	2,5	1,2	1,2	1803	—	2	2	10	12	12
							5204	8	8	8	8	8	8
							6104-Б	2	2	2	2	2	2

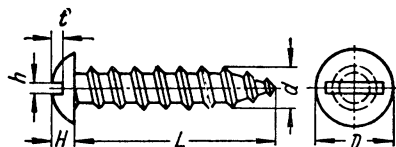
№ детали	Размеры в мм						Применяется в подгруппе	Количество					
	d	L	D	H	t	n		на подгруппу			на автомобиль		
								ГАЗ-51А	ГАЗ-63	ГАЗ-63А	ГАЗ-51А	ГАЗ-63	ГАЗ-63А
224622-П8	M6	10	12	3	1,6	1,5	6103	2	2	2	24	24	24
224624-П8	M6	14	12	3	1,6	1,5	6104-Б	10	10	10			
							6105	10	10	10			
							8204	2	2	2			
							1013	1	1	1	7	7	7
224682-П8	M8	16	16	4	2	1,5	5205	4	4	4			
							6103-Б	2	2	2			
							3507-Б	2	2	2	2	2	2

ВИНТ УСТАНОВОЧНЫЙ



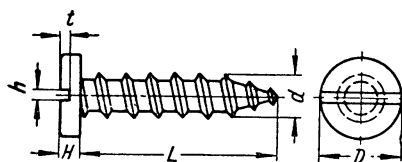
№ детали	Размеры в мм				Применяется в подгруппе	Количество					
	d	L	t	h		на подгруппу			на автомобиль		
						ГАЗ-51А	ГАЗ-63	ГАЗ-63А	ГАЗ-51А	ГАЗ-63	ГАЗ-63А
242469-П8	M5	8	1,8	0,8	8102	1	1	1	1	1	1

ВИНТ САМОНАРЕЗАЮЩИЙ С ПОЛУКРУГЛОЙ ГОЛОВКОЙ



№ детали	Размеры в мм						Применяется в подгруппе	Количество					
	d	L	D	H	t	h		на подгруппу			на автомобиль		
								ГАЗ-51А	ГАЗ-63	ГАЗ-63А	ГАЗ-51А	ГАЗ-63	ГАЗ-63А
240037-П8	5	15	9,5	3,6	2,2	1,2	5301	4	4	4	4		4

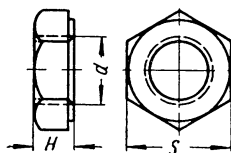
ВИНТЫ САМОНАРЕЗАЮЩИЕ С ПЛОСКОЙ ГОЛОВКОЙ



240817-П8	4	9	8	2	1,1	1	5304-Б	3	3	3	3	3	3
240818-П8	4	12	8	2	1,1	1	5101	9	9	9	20	20	20
							5303	7	7	7			
							6109-Б	2	2	2			
							8101	2	2	2			
240820-П8	4	18	8	2	1,1	1	3723	6	6	6	10	10	10
							5303	2	2	2			
							8402	2	2	2			
240836-П8	5	12	10	2,5	1,2	1,2	3724	2	2	2	3	3	3
							8102	1	1	1			
240837-П8	5	15	10	2,5	1,2	1,2	1108	2	2	2	2	2	2

№ детали	Размеры в мм						Применяется в подгруппе	Количество					
	d	L	D	H	t	h		на подгруппу			на автомобиль		
								ГАЗ-51А	ГАЗ-63	ГАЗ-63А	ГАЗ-51А	ГАЗ-63	ГАЗ-63А
ВИНТЫ САМОНАРЕЗАЮЩИЕ С ПОЛУПОТАЙНОЙ ГОЛОВКОЙ													
240623-П8	4	30	8	2	1,8	1	6103-Б1	4	4	4	4	4	4
240639-П8	5	22	10	2,5	2	1,2	6103-Б1	8	8	8	8	8	8
ШУРУПЫ С ПОЛУКРУГЛОЙ ГОЛОВКОЙ													
247545-П	4	15	7,5	3	1,8	1	3721	3	3	3	3	3	3
247580-П8	5	40	9,5	3,6	2,2	1,2	3726	2	—	—	2	—	—
247598-П8	6	70	11,5	4,5	2,7	1,5	3731	4	4	4	4	4	4
ШУРУПЫ С ПОТАЙНОЙ ГОЛОВКОЙ													
248036-П	5	26	10	2,5	1,2	1,2	8501	14	12	12	30	60	60
							8502	16	16	16			
							8506	—	32	32			
248071-П	7	85	14	3,5	1,8	1,5	8501	—	2	2	—	2	2

ГАЙКИ ШЕСТИГРАННЫЕ



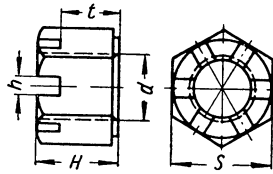
№ детали	Размеры в мм			Применяется в подгруппе	Количество									
	d	H	S		на подгруппу			на автомобиль						
					ГАЗ-51А	ГАЗ-63	ГАЗ-63А	ГАЗ-51А	ГАЗ-63	ГАЗ-63А				
250506-П8	M12	10	19	3401	5	5	5	5	5	5				
250507-П8	M12×1,25	10	19	3001	2	—	—	2	—	2				
250508-П2	M6	5	11	4504	—	—	2	—	2	—	—			
				8501	—	2	2	22	58	58				
				8502	12	46	46							
				8503	10	10	10							
				1104	—	3	3	9	23	25				
250508-П8	M6	5	11	1310	1	1	1							
				2807	2	2	2							
				3506	2	3	3							
				4207	—	—	2							
				8402	4	4	4							
				8511	—	10	10							
				8501	4	15	15	135	83	83				
				2902-Б	8	8	8							
				250510-П2	M8	6	14							

№ детали	Размеры в мм			Применяется в подгруппе	Количество					
	d	H	S		на подгруппу			на автомобиль		
					ГАЗ-51А	ГАЗ-63	ГАЗ-63А	ГАЗ-51А	ГАЗ-63	ГАЗ-63А
250510-П8	M8	6	14	8502	70	38	38	50	87	93
				2912	8	8	8			
				8501	5	—	—			
				8503	20	—	—			
				8504	20	4	4			
				8506	—	8	8			
				8511	—	2	2			
				2802	8	8	8			
				2803	2	2	—			
				2807	—	—	2			
				3403	2	2	2			
				3506	3	4	4			
				1104	2	2	2			
				3105	—	4	4			
				8401	4	4	4			
				8403	4	4	4			
				8405	23	23	23			
250511-П8	M8×1	6	14	4501	—	—	6	23	23	23
				5304-Б	2	2	2			
				8508-А	—	32	32			
				1002	7	7	7			
				1003	3	3	3			
				1109	1	1	1			
				1203	3	3	3			
				2905	4	4	4			
				3401	1	1	1			
				3701	4	4	4			
250512-П2	M10	8	17	8501	14	20	20	50	68	74
				8502	16	8	8			
				8403	—	—	6			
				8500	—	4	4			
				8502	—	6	6			
				8503	8	24	24			
				8504	8	—	—			
				8507	4	6	6			
				1001	2	2	2			
				1102	—	14	14			
250512-П8	M10	8	17	1105	2	2	2	30	26	29
				1602	4	4	4			
				1801	—	*	*			
				2803	—	—	3			
				3505	3	3	3			
				8201	1	1	1			
				8500	4	—	—			
				8501	14	—	—			
				2902	2	2	2			
				2912-А	2	2	2			
250513-П2	M10×1	8	17	2913-Б	2	2	2	6	6	6
				1107	2	2	2			
				2304	—	48	48			
				2306	—	4	4			
				2902-Б	16	16	16			
				2912-А	12	12	12			
250514-П2	M12	10	19	4501	—	—	6	20	22	22
				8500	—	2	2			
				8501	20	20	20			
250514-П4	M12	10	19	8500	2	—	—	2	—	—
250514-П8	M12	10	19	2803	2	2	—	2	2	12
250515-П2	M12×1,25	10	19	4501	—	—	12	10	10	10
				8500	10	10	10			
250515-П8	M12×1,25	10	19	2306	—	4	4	—	4	10
250533-П	M6×0,75	5	11	2803	—	—	6	1	1	1
				1008	1	1	1			

* По потребности.

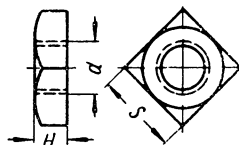
№ детали	Размеры в мм			Применяется в подгруппе	Количество					
	d	H	S		на подгруппу			на автомобиль		
					ГАЗ-51А	ГАЗ-63	ГАЗ-63А	ГАЗ-51А	ГАЗ-63	ГАЗ-63А
250536-П	M10	8	17	1203	4	4	4	4	4	4
250551-П8	M14×1,5	11	22	1601	4	4	4	4	4	4
250559-П2	M14×1,5	11	22	1803	—	2	2	—	2	2
250559-П8	M14×1,5	11	22	2304	—	16	16	4	20	22
				2905	4	4	4			
				4501	—	—	2			
250561-П8	M16×1,5	13	24	2806	6	6	6	16	14	14
				2905	2	—	—			
				3501	4	4	4			
				3502	4	4	4			
250565-П8	M20×1,5	16	30	3103	12	—	—	24	12	12
				3101	12	12	12			
250589-П8	M30	24	46	4505	—	—	1	—	—	1
250608-П8	M8×1	5	14	1106	1	1	1	3	3	3
				1108	2	2	2			
250611-П2	M8×1	5	14	8506	—	4	4	—	4	4
250611-П8	M8×1	5	14	4503	—	—	2	—	—	2
250612-П8	M10	6	17	2304	—	4	4	5	9	9
				2403	4	4	4			
				3508	1	1	1			
250613-П8	M10×1	6	17	3001	2	—	—	2	—	—
250615-П8	M12×1,25	7	19	1108	2	2	2	3	3	3
				3504	1	1	1			
250634-П8	M14×1,5	8	22	1310	1	1	1	1	1	1
250636-П	M16×1,5	8	24	1010	2	2	2	2	2	2
250636-П8	M16×1,5	8	24	3402	1	1	1	4	4	4
				3506	3	3	3			
250651-П8	M22×1,5	10	32	2401	1	1	1	2	2	2
				3401	1	1	1			
250760-П8	M3	2,5	6	3715	2	2	2	2	2	2
250763-П8	M5	4	9	1702	1	1	1	5	9	9
				1803	—	1	1			
				3730	—	3	3			
				8101	3	3	3			
				8201	1	1	1			
250764-П8	M6	5	11	3705	2	2	2	30	28	28
				3712	4	4	4			
				3716	13	11	11			
				3724	2	2	2			
				3726	4	4	4			
				3801	2	2	2			
				5304	1	1	1			
				8101	2	2	2			
250765-П2	M8	6	14	1012	1	1	1	5	19	19
				3703	4	4	4			
				8502	—	12	12			
				8511	—	2	2			
250765-П8	M8	6	14	1015	2	2	2	10	14	14
				3703	3	3	3			
				3721	2	2	2			
				3724	3	3	3			
				3726	—	4	4			
250765-П16	M8	6	14	3724	4	4	4	4	4	4
251815-П8	M12×1,25	10	17	2201	4	4	4	4	20	20
				2202	—	8	8			
				2203	—	8	8			
292675-П8	M5	3	9	2306	—	1	1	6	7	7
				3704	6	6	6			
292779-П8	M10×1	9	14	4207-Б	—	—	6	—	—	6
292782-П	M10×1	8	14	1008	11	11	11	11	11	11
292798-П8	M11×1	11	17	1003	33	33	33	33	33	33
292832-П8	M12×1,25	12	19	2304	—	20	20	16	36	36
				2403	16	16	16			
292873-П8	M16×1,5	22	24	2902	8	—	—	8	—	—
292931-П8	M20×1,5	27	30	2902	—	8	8	8	16	16
				2912	8	8	8			

ГАЙКИ ШЕСТИГРАННЫЕ ПРОРЕЗНЫЕ



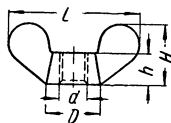
№ детали	Размеры в мм					Применяется в подгруппе	Количество					
	d	H	S	t	h		на подгруппу			на автомобиль		
							ГАЗ-51А	ГАЗ-63	ГАЗ-63А	ГАЗ-51А	ГАЗ-63	ГАЗ-63А
250867-П8	M8×1	9	14	5,5	2,5	1203 3508	1 1	1 1	1 1	2	2	2
250868-П8	M10×1	12	17	8	3	2801	8	8	8	8	8	8
250871-П8	M16×1,5	19	24	13	4,5	1801	—	4	4	—	4	4
250975-П8	M8×1	6	14	3,5	2,5	6103-Б	2	2	2	2	2	2
250976-П8	M10×1	8	17	5	3	1101 3003	3 4	3 —	3 —	7	3	3
250977-П8	M12×1,25	10	19	6	3,5	1001 5001 8401	4 4 2	4 4 2	4 4 2	10	10	10
250979-П8	M16×1,5	13	24	8	4,5	3002 3003	2 2	2 —	2 —	4	2	2
292797-П	M11×1	11	17	7,5	3	1005	4	4	4	4	4	4
292802-П8	M11×1	11	17	5,7	1,2	2301 2401	— 9	9 9	9 9	9	18	18
292816-П8	M12×1,25	12	17	8	3,5	3501 3502	12 12	— 12	— 12	24	12	12
251016-П8	M22×1,5	18	32	11	6	3001	3	—	—	3	—	—
292940-П	M22×1,5	12	32	8	4,5	1701 1802	1 —	2 2	2 2	1	4	4
292958-П	M24×1,5	16	36	10	4,5	2302 2402	— 1	1 1	1 1	1	2	2

ГАЙКИ КВАДРАТНЫЕ



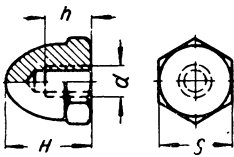
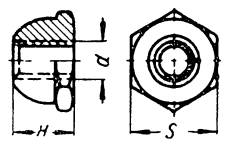
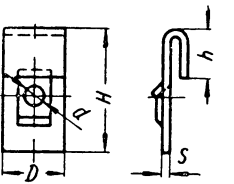
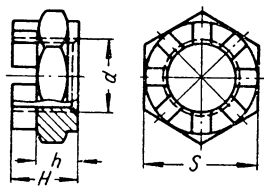
№ детали	Размеры в мм			Применяется в подгруппе	Количество						
	d	H	S		на подгруппу			на автомобиль			
					ГАЗ-51А	ГАЗ-63	ГАЗ-63А	ГАЗ-51А	ГАЗ-63	ГАЗ-63А	
251082-П8	M4	3,5	8	8102	6	6	6	6	6	6	6
251084-П8	M5	4	9	1303 8102	8 1	8 1	8 1	8 1	9	9	9
251104-П8	M6	5	11	1002 1013 1108 1310	1 1 1 3	1 1 1 3	1 1 1 3	1 1 1 3	7	7	7
292818-П8	M12×1,25	12	19	8101 2202	1 2	1 —	1 —	1 —	2	—	—

ГАЙКИ-БАРАШКИ

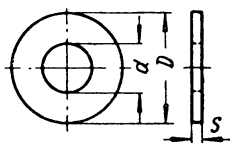


№ детали	Размеры в мм					Применяется в подгруппе	Количество					
	d	D	L	H	h		на подгруппу			на автомобиль		
							ГАЗ-51А	ГАЗ-63	ГАЗ-63А	ГАЗ-51А	ГАЗ-63	ГАЗ-63А
251512-П8	M6	12	32	14	6	1109	1	1	1	1	1	1
292741-П8	M8	14	32	18	7,5	3703	3	3	3	4	6	6
						3703-А	—	2	2			
						3909	1	1	1			

ГАЙКИ СПЕЦИАЛЬНЫЕ

№ детали	Размеры в мм					Применяется в подгруппе	Количество					
	d	H	D	h	S		на подгруппу			на автомобиль		
							ГАЗ-51А	ГАЗ-63	ГАЗ-63А	ГАЗ-51А	ГАЗ-63	ГАЗ-63А
292679-П8	M5	11	—	6	10	 5202	4	4	4	4	4	4
292774-П8	M10	15	—	—	24	 3508	1	—	—	1	1	—
292647-П2	3,2	18	10	7,5	1	 5303	9	9	9	9	9	9
292961-П	M24×1,5	22	—	13	36	 3001	2	—	—	2	—	—

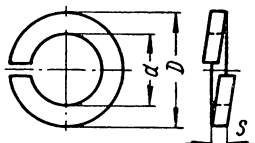
ШАЙБЫ ПЛОСКИЕ



№ детали	Размеры в мм			Применяется в подгруппе	Количество					
	d	s	D		на подгруппу			на автомобиль		
					ГАЗ-51А	ГАЗ-63	ГАЗ-63А	ГАЗ-51А	ГАЗ-63	ГАЗ-63А
252002-П8	4,2	1	10	3723	6	6	6	10	10	10
				6103-Б	4	4	4			
252003-П2	5,5	1,2	12	5204	4	4	4	4	4	4
252003-П8				8101	3	3	3	3	3	3
252004-П2	6,5	1,5	14	1305	1	1	1	1	3	3
				8501	—	2	2			
252004-П8	6,5	1,5	14	1008	1	1	1	29	33	39
				2807	—	—	4			
				3702	2	2	2			
				3703-А	—	6	6			
				3706	1	1	1			
				3712	4	4	4			
				3716	6	4	4			
				3722	2	2	2			
				4207	—	—	2			
				5202	8	8	8			
				6103-Б	2	2	2			
				8101	3	3	3			
252005-П2	8,5	1,5	18	3403	2	2	2	10	12	12
				8403	8	8	8			
				8511	—	2	2			
252005-П8	8,5	1,5	18	1203	1	1	1	18	20	22
				3703	10	10	10			
				3703-А	—	2	2			
				4503	—	—	2			
				6103-Б	4	4	4			
				8402	4	4	4			
252006-П2	10,5	2	21	8502	—	8	8	—	8	8
252006-П8	10,5	2	21	5205	2	2	2	2	2	2
252007-П2	12,5	2	25	8500	2	2	2	2	2	2
252007-П8	12,5	2	25	1001	2	2	2	2	2	8
				2803	—	—	6			
252016-П2	14,5	3	28	3508	1	1	1	1	1	1
252016-П8	14,5	3	28	3501	4	4	4	8	8	8
				3502	4	4	4			
252037-П8	6,5	1,5	18	1109	1	1	1	1	1	1
252038-П2	8,5	2	22	8501	5	—	—	5	—	—
252038-П8	8,5	2	22	3701	1	1	1	1	1	1
252039-П2	10,5	3	28	8501	8	6	6	12	6	6
				8507	4	—	—			
252039-П8	10,5	3	28	1001	2	2	2	2	2	2
252045-П4	12,5	3	34	3401	4	4	4	4	4	4
252045-П2	12,5	3	34	8403	2	2	—	4	4	2
				8501	2	2	2			
293185-П	5,2	1	10	1803	—	1	1	—	1	1
293220-П8	6	1,2	11	1108-А	1	1	1	1	1	1
293196-П	5,5	1,0	10	1104	—	5	5	14	19	19
				3801	10	10	10			
				5202	4	4	4			
293227-П	6	1,2	11	1106	1	1	1	1	1	1
293236-П	7	3	13	1008	1	1	1	1	1	1
293238-П8	7	3	18	5304-Б	1	1	1	1	1	1
293264-П	8	1	18	1002	6	6	6	7	7	7

№ детали	Размеры в мм			Применяется в подгруппе	Количество					
	d	s	D		на подгруппу			на автомобиль		
					ГАЗ-51А	ГАЗ-63	ГАЗ-63А	ГАЗ-51А	ГАЗ-63	ГАЗ-63А
293271-П8	8	1	13,5	1011	1	1	1			
293277-П8	8,5	3	19,5	8204	1	1	1	1	1	1
293280-П	9	1,5	15	1009-А	20	20	20	22	22	22
293280-П2	9	1,5	15	1307-А	2	2	2			
293304-П8	10	1,2	17	4503	—	—	1	—	—	1
				3909	1	1	1	1	1	1
				1108-А	2	2	2	3	3	4
				5304-Б	1	1	1			
				4207	—	—	1			
293308-П	10,5	1	24	8201	2	2	2	2	2	2
293312-П8	10,5	1,5	23	2801	8	8	8	8	8	8
293318-П	10,5	5	20	1008	11	11	11	11	11	11
293325-П	11	1	20	1105	1	1	1	1	1	1
293334-П8	11,5	3	21	1003	30	30	30	32	32	32
				5204	2	2	2			
293346-П2	12	1	19	1012	1	1	1	1	1	1
293350-П8	12,5	2	42	5001	2	2	2	2	2	2
293353-П8	12,5	3	52	5001	6	6	6	8	8	8
				8401	2	2	2			
293354-П2	12,5	2	52	1001	4	4	4	4	4	4
293368-П	13,5	5,2	27	4501	—	—	8	—	—	8
293398-П18	15	3	24	1005	10	10	10	10	10	10
293452-П8	17	2,7	51	1801	—	4	4	—	4	4
293469-П	18	1,6	22,8	1011	1	1	1	3	3	3
				1012	1	1	1			
				1013	1	1	1			
293510-П	20,5	2	31	1802	—	2	2	—	2	3
				4207	—	—	1			
297216-П	16	1,2	24	1017	1	1	1	1	1	1

ШАЙБЫ ПРУЖИННЫЕ



252130-П2	3,2	1	5,2	3715	2	2	2	2	2	2
252133-П2	5,4	1,6	8,6	1106	6	6	6	21	25	25
				1702	1	1	1			
				1803	—	—	1			
				3714	2	2	2			
				3730	—	3	3			
				5204	8	8	8			
				6104-Б	2	2	2			
				6105	2	2	2			
252134-П2	6,5	2	10,5	1104	—	3	3	46	80	89
				1108-А	4	4	4			
				1310	1	1	1			
				2304	—	24	24			
				3501	2	2	2			
				3502	2	2	2			
				3505	6	6	6			
				3506	2	3	3			
				3703-А	—	6	6			
				3708	3	3	3			
				3710	2	2	2			
				3711	8	8	8			
				3712	4	4	4			
				3714	2	2	2			
				3716	2	2	2			

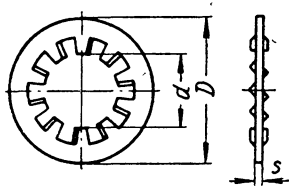
№ детали	Размеры в мм			Применяется в подгруппе	Количество					
	d	s	D		на подгруппу			на автомобиль		
					ГАЗ-51А	ГАЗ-63	ГАЗ-63А	ГАЗ-51А	ГАЗ-63	ГАЗ-63А
252135-П2	8,5	2,5	13,5	3801	3	3	3	86	88	116
				4207	—	—	2			
				4501	—	—	7			
				5205	4	4	4			
				8101	1	1	1			
				1002	3	3	3			
				1003	3	3	3			
				1005	3	3	3			
				1006	2	2	2			
				1011	4	4	4			
				1012	4	4	4			
				1015	2	2	2			
				1104	2	2	2			
				1109	5	5	5			
				1301	6	6	6			
				1307-А	1	1	1			
				1308	4	4	4			
				1601	6	6	6			
				1602	2	2	2			
				1802	—	6	6			
				2805	1	1	1			
				3401	1	1	1			
				3501	4	—	—			
				3504	2	2	2			
				3701	4	4	4			
				3703	7	7	7			
				3721	2	2	2			
3724	1	1	1							
4207	—	—	12							
4501	—	—	16							
8402	2	2	2							
8405	15	15	15							
1203	2	2	2							
252135-П8	8,5	2,5	13,5	1801	—	*	*	2	2	2
252136-П1	10,5	3,5	17,5	1001	2	2	2	89	158	190
252136-П2	10,5	3,5	17,5	1011	2	2	2			
				1105	2	2	2			
				1307-А	3	3	3			
				1601	4	4	4			
				1602	4	4	4			
				1701	12	10	10			
				1702	6	6	6			
				1802	—	33	33			
				1803	—	1	1			
				2304	—	24	24			
				2306	—	4	4			
				2803	—	—	3			
				2902-Б	16	16	16			
				2912-А	12	12	12			
				3401	12	12	12			
				3502	4	4	4			
				3505	3	3	3			
				3507-Б	4	5	5			
				3701	2	2	2			
				4207	—	—	13			
				4501	—	—	13			
				4503	—	—	3			
				8201	1	1	1			
				8502	—	8	8			

* По потребности.

№ детали	Размеры в мм			Применяется в подгруппе	Количество					
	d	s	D		на подгруппу			на автомобиль		
					ГАЗ-51А	ГАЗ-63	ГАЗ-63 А	ГАЗ-51А	ГАЗ-63	ГАЗ-63А
252136-П8	10,5	3,5	17,5	1102	—	10	10	—	10	10
252137-П2	12,5	4	20,5	1803	—	2	2	56	100	112
				2201	4	8	8			
				2202	6	8	8			
				2203	—	8	8			
				2302	—	6	6			
				2304	—	20	20			
				2306	—	4	4			
				2402	6	6	6			
				2403	16	16	16			
				2803	2	2	—			
				3001	2	—	—			
				3401	5	5	5			
				3508	2	2	2			
				3707	1	1	1			
				3708	2	2	2			
				4501	—	—	12			
				4504	—	—	2			
				8500	10	10	10			
252138-П2	15	4,5	24	2304	—	16	16	4	20	26
				2905	4	4	4			
				4501	—	—	6			
252139-П2	17	5	27	1806	6	6	6	24	14	14
				2902	8	—	—			
				2905	2	—	—			
				3501	4	4	4			
				3502	4	4	4			
252141-П2	21	6	33	2902	—	8	8	8	16	16
				2912	8	8	8			
252151-П2	3,7	0,8	6,1	5303	1	1	1	1	1	1
252152-П2	4,4	0,8	6,8	8102	10	10	10	10	10	10
252153-П	5,4	1,2	8,6	1803	—	2	2	—	2	2
252153-П2	5,4	1,2	8,6	3722	6	6	6	6	6	6
252154-П2	6,5	1,2	10,5	1108-А	1	1	1	32	23	24
				1601	3	3	3			
				1701	1	—	—			
				2807	2	2	2			
				3001	6	—	—			
				3706	1	1	1			
				3716	6	4	4			
				3724	10	10	10			
				4207	—	—	1			
				8204	2	2	2			
252154-П4	6,5	1,2	10,5	3901	2	2	2	2	2	2
252154-П8	6,5	1,2	10,5	3702	2	2	2	2	2	2
252155-П2	8,5	1,5	13,5	1002	11	11	11	49	66	72
				1013	4	4	4			
				1106	2	2	2			
				1601	8	8	8			
				1701	4	4	4			
				2802	8	8	8			
				2803	2	2	—			
				2807	—	—	2			
				2905	4	4	4			
				3105	—	4	4			
				3506	6	7	7			
				4503	—	—	2			
				8401	—	—	4			
				8506	—	12	12			
252155-П8	8,5	1,5	13,5	8402	2	2	2	2	2	2
252156-П2	10,5	2	17,5	1001	1	1	1	8	32	38
				1107	2	2	2			
				1601	1	1	1			

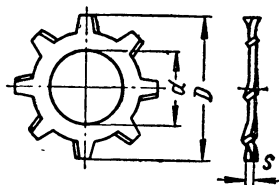
№ детали	Размеры в мм			Применяется в подгруппе	Количество					
	d	s	D		на подгруппу			на автомобиль		
					ГАЗ-51А	ГАЗ-63	ГАЗ-63А	ГАЗ-51А	ГАЗ-63	ГАЗ-63А
252157-П2 252162-П2 25663-S2	12,5 22 3,7	2,5 4 1	20,5 36 5,7	2304	—	24	24			
				3507-Б	4	4	4			
				8403	—	—	6			
				1601	2	2	2	2	2	2
				3401	1	1	1	1	1	1
				2301	—	2	2	2	4	4
2401	2	2	2	2						

ШАЙБЫ ПРУЖИННЫЕ ЗУБЧАТЫЕ С ВНУТРЕННИМИ ЗУБЦАМИ



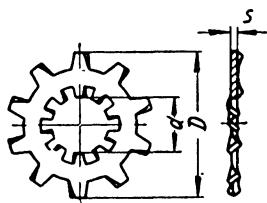
252173-П8	5,2	0,5	10,5	3704	6	6	6	6	6	6
252174-П8	6,2	0,6	12,5	1005	6	6	6	35	35	35
				1006	1	1	1			
				1009-А	2	2	2			
				1106	1	1	1			
				3702	1	1	1			
				6104-Б	14	14	14			
				5105	10	10	10			
252175-П8	8,2	0,8	15,5	1002	3	3	3	6	10	10
				1307	1	1	1			
				1310	2	2	2			
				3501	—	4	4			
252176-П8	10,2	0,8	18	1601	1	1	1	2	2	2
				3506	1	1	1			
252177-П2	12,3	1	21	2304	—	12	12	—	12	12
252177-П8	12,3	1	21	1006	1	1	1	3	3	3
				1108	2	2	2			
252178-П8	14,3	1	24,1	1310	1	1	1	5	5	5
				1601	4	4	4			

ШАЙБЫ ПРУЖИННЫЕ ЗУБЧАТЫЕ С НАРУЖНЫМИ ЗУБЦАМИ



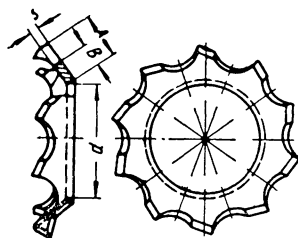
252233-П8	5,2	0,5	10,2	6103-Б	4	4	4	5	5	5
				8201	1	1	1			
252234-П8	6,2	0,6	12,2	3726	—	4	4	—	4	4
252235-П8	8,2	0,8	15,4	1601	3	3	3	3	8	8
				3726	—	5	5			
252239-П	16,4	1,2	26,5	3506	3	3	3	3	3	3
252239-П8	16,4	1,2	26,5	1010	2	2	2	2	2	2
293554-П8	28	1	43	1005	1	1	1	1	1	1

ШАЙБЫ ПРУЖИННЫЕ ЗУБЧАТЫЕ С НАРУЖНЫМИ И ВНУТРЕННИМИ ЗУБЦАМИ



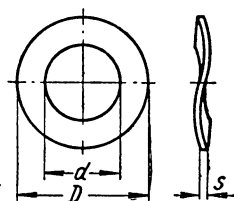
№ детали	Размеры в мм			Применяется в подгруппе	Количество					
	d	s	D		на подгруппу			на автомобиль		
					ГАЗ-51А	ГАЗ-63	ГАЗ-63А	ГАЗ-51А	ГАЗ-63	ГАЗ-63А
293226-П8	6,5	0,8	18	3705	2	2	2	30	22	22
				3716	2	2	2			
				3726	8	—	—			
				5303	2	2	2			
				5304-Б	5	5	5			
				6103-Б	2	2	2			
				8201	1	1	1			
				8402	8	8	8			
293270-П8	8,2	1	23	1310	3	3	3	49	49	49
				3724	8	8	8			
				5304-Б	2	2	2			
				8401	4	4	4			
				8402	8	8	8			
				8403	16	16	16			
				8405	8	8	8			
				3506	1	1	1			
293319-П8	10,2	1	26,5	3716	2	2	2	3	3	3
				3506	1	1	1			

ШАЙБЫ ПРУЖИННЫЕ КОНИЧЕСКИЕ С НАРУЖНЫМИ ЗУБЦАМИ



№ детали	Размеры в мм				Применяется в подгруппе	Количество					
	d	A	B	s		на подгруппу			на автомобиль		
						ГАЗ-51А	ГАЗ-63	ГАЗ-63А	ГАЗ-51А	ГАЗ-63	ГАЗ-63А
252263-П8	6,2	3,4	1,4	0,5	6105	4	4	4	8	8	8
252264-П8	8,2	4,8	1,8	0,6	6106-В	4	4	4	32	32	32
					6106-В	32	32	32			

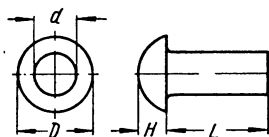
ШАЙБЫ ВОЛНИСТЫЕ



№ детали	Размеры в мм			Применяется в подгруппе	Количество					
	d	s	D		на подгруппу			на автомобиль		
					ГАЗ-51А	ГАЗ-63	ГАЗ-63А	ГАЗ-51А	ГАЗ-63	ГАЗ-63А
293272-П 351432-S	8,5	1	14	6103-Б 5304-Б	*	*	*	*	*	*
					1	1	1	1	1	1

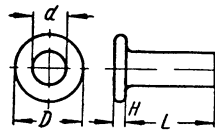
* По потребности.

ЗАКЛЕПКИ С ПОЛУКРУГЛОЙ ГОЛОВКОЙ



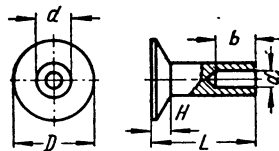
№ детали	Размеры в мм				Применяется в подгруппе	Количество					
	d	L	D	H		на подгруппу			на автомобиль		
						ГАЗ-51А	ГАЗ-63	ГАЗ-63А	ГАЗ-51А	ГАЗ-63	ГАЗ-63А
252704-П	6	16	11,5	4,5	3501	8	8	8	16	16	16
					3502	8	8	8			
252770-П4	8	20	14,5	5,5	8501	—	4	4	—	4	4
252770-П8	8	20	14,5	5,5	8501	4	—	—	4	4	4
					8511	—	4	4			
252803-П	9,5	24	17	6	1203	2	2	2	26	17	17
					2801	24	15	15			
252804-П	9,5	26	17	6	1801	—	12	12	91	118	114
					2801	87	88	88			
					2806	4	4	—			
					2912	—	10	10			
					3105	—	4	4			
252805-П	9,5	28	17	6	2905	8	8	8	8	12	12
					3105	—	4	4			
252806-П	9,5	30	17	6	2902	12	12	6	32	32	26
					2913-Б	16	16	16			
					8500	4	4	4			
252807-П	9,5	32	17	6	2801	6	6	6	18	18	28
					2803	—	—	10			
					2912	12	12	12			
252809-П	9,5	38	17	6	2902	6	6	12	18	22	28
					2912	12	12	12			
					3105	—	4	4			

ЗАКЛЕПКИ С ПЛОСКОЙ ГОЛОВКОЙ



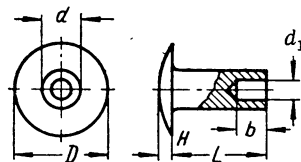
№ детали	Размеры в мм				Применяется в подгруппе	Количество					
	d	L	D	H		на подгруппу			на автомобиль		
						ГАЗ-51А	ГАЗ-63	ГАЗ-63А	ГАЗ-51А	ГАЗ-63	ГАЗ-63А
253863-П	4	5	8	1,4	1601	12	12	12	12	12	12
293997-П	4,75	11	10	1	3501	26	26	26	94	94	94
					3502	52	52	52			
					3507-Б	16	16	16			

ЗАКЛЕПКИ С ПОТАЙНОЙ ГОЛОВКОЙ И ОТВЕРСТИЕМ В СТЕРЖНЕ



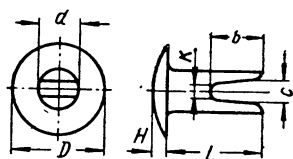
№ детали	Размеры в мм						Применяется в подгруппе	Количество					
	d	L	D	H	b	d ₁		на подгруппу			на автомобиль		
								ГАЗ-51А	ГАЗ-63	ГАЗ-63А	ГАЗ-51А	ГАЗ-63	ГАЗ-63А
293908-П	4	6	8	1,2	3,5	2,8	1601	12	24	24	12	24	24
293912-П	4	7	8	1,2	4	2,8	1601	—	24	24	—	24	24

ЗАКЛЕПКИ С ПОЛУКРУГЛОЙ ГОЛОВКОЙ И ОТВЕРСТИЕМ В СТЕРЖНЕ



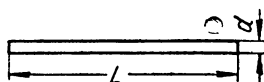
255024-П8	3	6	6	1	3	2	6103-Б	2	2	2	2	2	2
255026-П8	3	8	6	1	3	2	6103-Б	6	6	6	6	6	6
255037-П8	3,5	6	7	1,2	4	2,4	1601	6	6	6	14	14	14
							6103-Б	8	8	8			
255038-П8	3,5	7	7	1,2	4	2,4	6103-Б	4	4	4	4	4	4
255062-П8	4	7	8	1,3	5	2,8	8401	5	5	5	5	5	5
255063-П8	4	8	8	1,3	5	2,8	1601	1	1	1	3	3	3
							6103-Б	2	2	2			

ЗАКЛЕПКА РАЗВОДНАЯ С ПОЛУКРУГЛОЙ ГОЛОВКОЙ



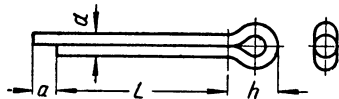
№ детали	Размеры в мм							Применяется в подгруппе	Количество					
	d	L	D	H	c	k	b		на подгруппу			на автомобиль		
									ГАЗ-51А	ГАЗ-63	ГАЗ-63А	ГАЗ-51А	ГАЗ-63	ГАЗ-63А
256293-П8	3	8	6	1	1,3	1	5,5	6103-Б	8	8	8	8	8	8

ШПЛИНТ-ПРОВОЛОКА



№ детали	Размеры в мм		Применяется в подгруппе	Количество					
	d	L		на подгруппу			на автомобиль		
				ГАЗ-51А	ГАЗ-63	ГАЗ-63А	ГАЗ-51А	ГАЗ-63	ГАЗ-63А
258227-П	0,8	225	4502	—	—	1	—	—	1
258251-П	1,2	125	1802	—	3	3	—	3	3
258253-П	1,2	175	1802	—	2	2	—	2	2
258260-П	1,2	350	2301	—	1	1	—	1	1
258279-П	1,6	125	4207	—	—	1	—	—	1
258285-П	1,6	275	1005	3	3	3	3	3	3

ШПЛИНТЫ

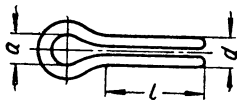


№ детали	Размеры в мм				Применяется в подгруппе	Количество					
	d	L	h	a		на подгруппу			на автомобиль		
						ГАЗ-51А	ГАЗ-63	ГАЗ-63А	ГАЗ-51А	ГАЗ-63	ГАЗ-63А
258001-П	1,3	12	3,5	2	1305	1	1	1	1	1	1
258003-П	1,3	20	3,5	2	1108-А	1	1	1	1	1	1
258012-П	1,8	12	5	2	6106-В	2	2	2	3	3	3
258014-П	1,8	20	5	2	8204	1	1	1	2	2	2
					1203	1	1	1			
					3508	1	1	1			
258015-П	1,8	25	5	2	8403	4	4	4	4	4	4
258023-П	2,2	12	6	3	1601	6	6	6	6	6	6
258024-П	2,2	15	6	3	1108-А	1	1	1	1	1	1
258024-П2	2,2	15	6	3	6103-Б	2	2	2	2	2	2
258025-П	2,2	20	6	3	1005	4	4	4	17	18	19
					1803	—	4	4			
					2801	8	8	8			
					3003	4	—	—			

Продолжение

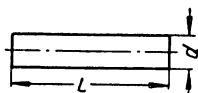
№ детали	Размеры в мм				Применяется в подгруппе	Количество					
	d	L	h	a		на подгруппу			на автомобиль		
						ГАЗ-51А	ГАЗ-63	ГАЗ-63А	ГАЗ-51А	ГАЗ-63	ГАЗ-63А
258026-П 258038-П	2,2 2,7	25 15	6 7,5	3 3	3508	1	2	2	3	3	3
					4207	—	—	1			
					1101	3	3	3			
					1001	1	1	1			
					1108	3	3	3			
					1602	1	1	1			
					4502	—	—	1			
258038-П8 258039-П	2,7 2,7	15 20	7,5 7,5	3 3	8101	2	2	2	—	—	1
					8506	—	8	8			
					4503	—	—	1			
					3501	12	12	12			
					3502	12	12	12			
					3504	1	1	1			
					3508	1	1	1			
258039-П8 258040-П	2,7 2,7	20 25	7,5 7,5	3 3	5304	3	3	3	—	—	1
					4501	—	—	1			
					1001	4	4	4			
					1010	1	1	1			
					5001	4	4	4			
					8500	2	—	—			
					8500	—	2	2			
258040-П2 258041-П	2,7 2,7	25 30	7,5 7,5	3 3	1701	1	1	1	3	7	7
					1801	—	4	4			
					8401	2	2	2			
					3002	2	2	2			
258043-П 258052-П	2,7 3,6	40 20	7,5 9	3 5	8502	8	—	—	11	3	3
					8503	3	3	3			
					4503	—	—	1			
					3508	1	1	1			
258052-П8 258053-П 258054-П	3,6 3,6 3,6	25 30 30	9 9 9	5 5 5	3002	2	2	2	4	2	2
					3003	2	—	—			
					1701	1	2	2			
					1802	—	2	2			
258055-П 258056-П	3,6 3,6	35 40	9 9	5 5	2302	—	1	1	1	2	2
					2402	1	1	1			
					3001	3	—	—			
258069-П 258070-П 258080-П	4,6 4,6 5,6	35 40 25	11,5 11,5 14	5 5 5	3001	2	—	—	2	—	—
					3001	2	—	—			
					1108-А	1	1	1			

ШПЛИНТЫ ХОМУТИКОВ



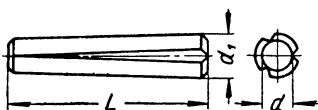
№ детали	Размеры в мм			Применяется в подгруппе	Количество					
	d	a	l		на подгруппу			на автомобиль		
					ГАЗ-51А	ГАЗ-63	ГАЗ-63А	ГАЗ-51А	ГАЗ-63	ГАЗ-63А
297575-П8	5,6	4,5	22	1013	2	2	2	23	23	23
				1014	4	4	4			
				1015	8	8	8			
				1101	2	2	2			
				1104	1	1	1			
				8101	6	6	6			

ШТИФТЫ ЦИЛИНДРИЧЕСКИЕ



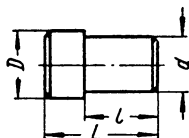
№ детали	Размеры в мм		Применяется в подгруппе	Количество					
	d	L		на подгруппу			на автомобиль		
				ГАЗ-51А	ГАЗ-63	ГАЗ-63А	ГАЗ-51А	ГАЗ-63	ГАЗ-63А
258616-П	4	22	1011	1	1	1	1	1	1
258623-П	5	8	3401	1	1	1	1	1	1
258754-П	6	28	2304	—	2	2	—	2	2

ШТИФТЫ КОНИЧЕСКИЕ С КАНАВКАМИ



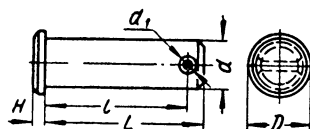
№ детали	Размеры в мм			Применяется в подгруппе	Количество					
	d	d ₁	L		на подгруппу			на автомобиль		
					ГАЗ-51А	ГАЗ-63	ГАЗ-63А	ГАЗ-51А	ГАЗ-63	ГАЗ-63А
258918-П8	2	2,25	12	6103-Б	2	2	2	2	2	2
258926-П	3	3,25	18	1011	1	1	1	1	1	1
258937-П	4	4,3	22	3105	—	1	1	—	1	1
258951-П	5	5,3	35	3105	—	1	1	—	1	2
258978-П8	8	8,35	40	4207	—	—	1	—	—	—
				1602	1	1	1	1	2	3
				1803	1	1	1	—	—	
258980-П	8	8,35	50	4207	—	—	1	—	—	—
				2805	1	1	1	1	1	1

ШТИФТЫ СПЕЦИАЛЬНЫЕ



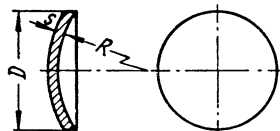
№ детали	Размеры в мм				Применяется в подгруппе	Количество					
	d	D	L	l		на подгруппу			на автомобиль		
						ГАЗ-51А	ГАЗ-63	ГАЗ-63А	ГАЗ-51А	ГАЗ-63	ГАЗ-63А
294984-П18	5	6	9,5	8	3003	2	—	—	2	—	—
294990-П	5	6	11	7	2302	—	1	1	3	6	6
					2304	—	2	2	—	—	
					2401	2	2	2	—	—	
					2402	1	1	1	—	—	
					2912-А	—	2	2	—	2	2
295168-П2	17,5	24	20	9	—	—	—	—	2	2	

ПАЛЬЦЫ



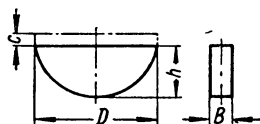
№ детали	Размеры в мм						Применяется в подгруппе	Количество					
	d	L	D	H	l	d ₁		на подгруппу			на автомобиль		
								ГАЗ-51А	ГАЗ-63	ГАЗ-63А	ГАЗ-51А	ГАЗ-63	ГАЗ-63А
260018-П8	6	35	9	2	32	2	6106-В	2	2	2	2	2	2
260034-П8	8	25	12	2,5	21	3	1001	1	1	1	3	3	4
							1108	1	1	1			
							1602	1	1	1			
							4503	—	—	1			
260043-П2	8	48	12	2,5	44	3	8506	—	8	8	—	8	8
260043-П8							8101	1	1	1	1	1	1
260057-П8	10	28	14	3	24	3	1803	—	4	4	—	5	6
							3508	—	1	1			
							4207	—	—	1			
260059-П8	10	32	14	3	38	3	3504	1	1	1	1	1	1
260060-П8	10	35	14	3	31	3	3508	1	1	1	1	1	1
295802-П8	8	60	12	2,5	56	3	4502	—	—	1	—	—	1
295808-П8	8	145	11	2,5	141	3	8101	1	1	1	1	1	1
295895-П8	14	118	18	4	112	4	4503	—	—	1	—	—	1

ЗАГЛУШКИ



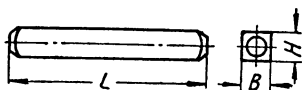
№ детали	Размеры в мм			Применяется в подгруппе	Количество					
	D	s	R		на подгруппу			на автомобиль		
					ГАЗ-51А	ГАЗ-63	ГАЗ-63А	ГАЗ-51А	ГАЗ-63	ГАЗ-63А
260305-П	16	1,5	20	1802	—	1	1	—	1	1
260307-П	20	1,5	26	1702	6	6	6	6	6	6
260309-П	24	2	30	1802	—	2	2	1	3	3
				3507-Б	1	1	1			
296906-П	9	0,8	12	2905	4	4	4	4	4	4
296986-П	30	2	32	2905	2	2	2	2	2	2
296990-П	38	2	60	3001	2	—	—	2	—	—
296995-П	52	2	90	2905	2	2	2	2	2	2
297005-П	70	3,5	100	4501	—	—	1	—	—	1
296980-П	31	2	—	3507-Б	1	1	1	1	1	1
296988-П	34	3	—	3003	2	—	—	2	—	—

ШПОНКИ СЕГМЕНТНЫЕ



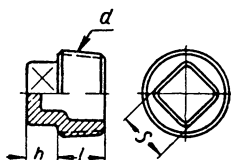
№ детали	Размеры в мм				Применяется в подгруппе	Количество					
	D	B	h	c		на подгруппу			на автомобиль		
						ГАЗ-51А	ГАЗ-63	ГАЗ-63А	ГАЗ-51А	ГАЗ-63	ГАЗ-63А
260411-П	16	3	6,5	1,5	1802	—	1	1	—	2	3
					1803	—	1	1			
					4207	—	—	1			
260417-П	22	5	9,5	1,5	1006	1	1	1	4	1	1
					3001	3	—	—			
260430-П	25	6	11	1,5	1005	1	1	1	1	1	1
260444-П	32	8	14	2	4207	—	—	1	—	—	2
					4501	—	—	1			

ШПОНКА ПРИЗМАТИЧЕСКАЯ



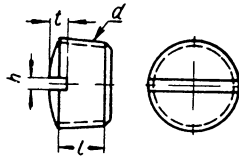
№ детали	Размеры в мм			Применяется в подгруппе	Количество					
	H	B	L		на подгруппу			на автомобиль		
					ГАЗ-51А	ГАЗ-63	ГАЗ-63А	ГАЗ-51А	ГАЗ-63	ГАЗ-63А
296140-П	6	8	28	1005	1	1	1	1	1	1

ПРОБКИ КОНИЧЕСКИЕ С КВАДРАТНОЙ ГОЛОВКОЙ



№ детали	Размеры в мм				Применяется в подгруппе	Количество					
	d	l	h	S		на подгруппу			на автомобиль		
						ГАЗ-51А	ГАЗ-63	ГАЗ-63А	ГАЗ-51А	ГАЗ-63	ГАЗ-63А
262512-П	K ¹ / ₂ "-18	14	9	14	3401	1	1	1	1	1	1
262513-П	K ³ / ₄	16	10	17	1701	2	2	2	4	6	6
					2301	—	2	2			
					2401	2	2	2			

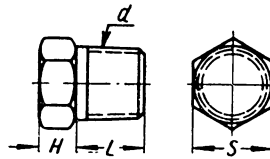
ПРОБКИ КОНИЧЕСКИЕ СО ШЛИЦЕМ



№ детали	Размеры в мм				Применяется в подгруппе	Количество					
	d	l	h	t		на подгруппу			на автомобиль		
						ГАЗ-51А	ГАЗ-63	ГАЗ-63А	ГАЗ-51А	ГАЗ-63	ГАЗ-63А
262531-П	K $1/8$ "-27	9	1,5	2	2304	—	2	2	—	2	2
296482-П	M14×1,5	8	2	2	1802	—	1	1	—	1	1

№ детали	Размеры в мм				Применяется в подгруппе	Количество					
	d	L	H	S		на подгруппу			на автомобиль		
						ГАЗ-51А	ГАЗ-63	ГАЗ-63А	ГАЗ-51А	ГАЗ-63	ГАЗ-63А

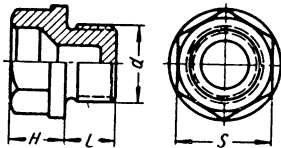
ПРОБКИ КОНИЧЕСКИЕ С ШЕСТИГРАННОЙ ГОЛОВКОЙ



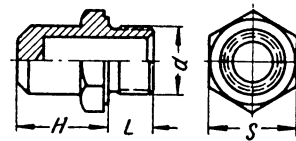
353052-S	K $1/4$ "-18	12	6	14	3909	1	1	1	1	1	1
353052-S8					1012	1	1	1	3	3	3
					1017	1	1	1			
					1105	1	1	1			
296541-П8*	K $1/4$ "-18	12	6	14	1102	—	1	1	—	1	1

* С отверстием в головке.

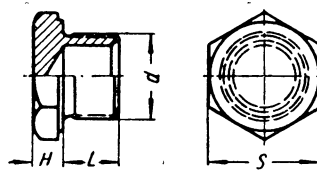
ПРОБКИ СПЕЦИАЛЬНЫЕ



296497-П	M18×1,5	18	15	22	1015	1	1	1	1	1	1
----------	---------	----	----	----	------	---	---	---	---	---	---

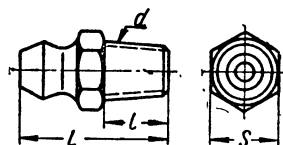


296499-П8	M18×1,5	12	36	24	1012	1	1	1	2	2	2
					1013	1	1	1			

№ детали	Размеры в мм				Применяется в подгруппе	Количество					
	d	L	H	S		на подгруппу			на автомобиль		
						ГАЗ-51А	ГАЗ-63	ГАЗ-63А	ГАЗ-51А	ГАЗ-63	ГАЗ-63А
											
296494-П	M18×1,5	12	6	24	1012	1	1	1	1	1	1
296494-П8	M18×1,5	12	6	24	1011	1	1	1	1	1	1
296507-П8	M22×1,5	10	8	30	1009-А	1	1	1	1	1	1

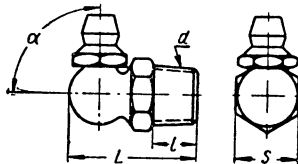
№ детали	Размеры в мм					Применяется в подгруппе	Количество					
	d	L	l	S	α		на подгруппу			на автомобиль		
							ГАЗ-51А	ГАЗ-63	ГАЗ-63А	ГАЗ-51А	ГАЗ-63	ГАЗ-63А

ПРЕСС-МАСЛЕНКИ ПРЯМЫЕ



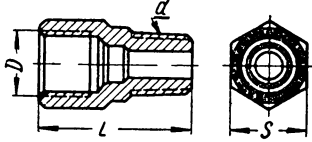
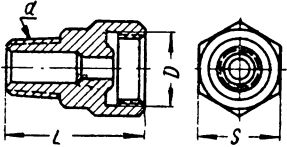
249020-П8	K ¹ / ₈ -27	20	10	11	—	1307-А	1	1	1	18	14	19
						2902	4	4	4			
						2912	8	8	8			
						3001	2	—	—			
						3002	1	1	1			
						3003	2	—	—			
						4207	—	—	1			
						4501	—	—	3			
264072-П8	M6	13	5	8	—	4505	—	—	1	3	6	8
						2201	1	2	2			
						2202	2	2	2			
						2203	—	2	2			
						4502	—	—	2			

ПРЕСС-МАСЛЕНКИ С УГЛОВЫМ ШТУЦЕРОМ

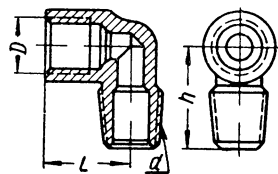


264030-П8	K 1/8"-27	22	8	11	45°	1602	1	1	1	4	6	6
						1803	—	2	2			
						2902	2	2	2			
						3002	1	1	1			
264035-П8	K 1/8"-27	22	8	11	70°	2304	—	2	2	—	2	2
264040-П8	K 1/8"-27	22		11	90°	2306	—	2	2	—	2	2

ШТУЦЕРА

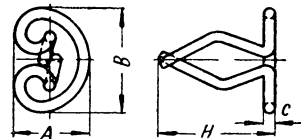
№ детали	Размеры в мм				Применяется в подгруппе	Количество					
	D	d	L	S		на подгруппу			на автомобиль		
						ГАЗ-51А	ГАЗ-63	ГАЗ-63А	ГАЗ-51А	ГАЗ-63	ГАЗ-63А
											
280074-П8	M14×1,5	K 1/4"-18	34,5	17	1013 1104	1 1	1 1	1 1	2	2	2
											
280020-П8	M10×1	K 1/8"-27	17	12	3706	1	1	1	1	1	1
298452-П8	M12×1,25	K 1/8"-27	30	14	1017	1	1	1	1	1	1
298458-П8	M12×1,25	K 1/4"-18	23	14	1017	3	3	3	3	3	3

ШТУЦЕРА УГЛОВЫЕ



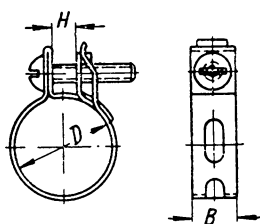
№ детали	Размеры в мм				Применяется в подгруппе	Количество					
	D	d	L	h		на подгруппу			на автомобиль		
						ГАЗ-51А	ГАЗ-63	ГАЗ-63А	ГАЗ-51А	ГАЗ-63	ГАЗ-63А
280084-П2	M14×1,5	K 1/4"-18	21	25	1104 1106 1107	1 2 1	1 2 1	1 2 1	4	4	4
298378-П2	M12×1,25	K 1/4"-18	18	22	5205	1	1	1	1	1	1
298492-П	M10×1	K 1/4"-27	11	18	3706	1	1	1	1	1	1

ГЯСТОНЫ



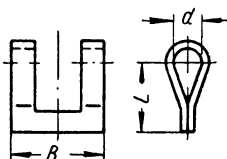
№ детали	Размеры в мм				Применяется в подгруппе	Количество					
	c	H	A	B		на подгруппу			на автомобиль		
						ГАЗ-51А	ГАЗ-63	ГАЗ-63А	ГАЗ-51А	ГАЗ-63	ГАЗ-63А
298318-П2	1,6	14	9	13	8402	13	13	13	13	13	13
298322-П4	1,6	22	8	13	6107-Г	14	14	14	14	14	14
353126-S15	1,6	18	—	14	6107-Г	38	38	38	38	38	38

ХОМУТЫ



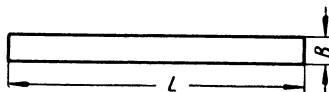
№ детали	Размеры в мм			Применяется в подгруппе	Количество					
	D	B	H		на подгруппу			на автомобиль		
					ГАЗ-51А	ГАЗ-63	ГАЗ-63А	ГАЗ-51А	ГАЗ-63	ГАЗ-63А
288014-П8	48	16	12	8102	1	1	1	1	1	1
288016-П8	52	16	12	1303	4	4	4	4	4	4
297410-П8	46,5	16	12	1303	2	2	2	2	2	2

ПРЯЖКА ХОМУТИКА



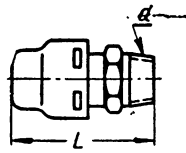
№ детали	Размеры в мм			Применяется в подгруппе	Количество					
	d	L	B		на подгруппу			на автомобиль		
					ГАЗ-51А	ГАЗ-63	ГАЗ-63А	ГАЗ-51А	ГАЗ-63	ГАЗ-63А
297580-П8	6,5	13	17	1013	2	2	2	23	23	23
				1014	4	4	4			
				1015	8	8	8			
				1101	2	2	2			
				1104	1	1	1			
				8101	6	6	6			

ЛЕНТЫ СТЯЖНЫЕ



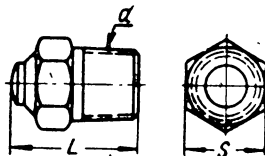
№ детали	Размеры в мм		Применяется в подгруппе	Количество					
	L	B		на подгруппу			на автомобиль		
				ГАЗ-51А	ГАЗ-63	ГАЗ-63А	ГАЗ-51А	ГАЗ-63	ГАЗ-63А
297581-П8	160	10	1013	2	2	2	3	3	3
			1104	1	1	1			
297584-П8	235	10	1014	4	4	4	10	10	10
			8101	6	6	6			
297586-П8	290	10	1015	8	8	8	8	8	8
297592-П8	480	10	1101	2	2	2	2	2	2

САПУН



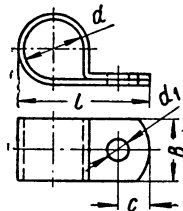
№ детали	Размеры в мм		Применяется в подгруппе	Количество					
	d	L		на подгруппу			на автомобиль		
				ГАЗ-51А	ГАЗ-63	ГАЗ-63А	ГАЗ-51А	ГАЗ-63	ГАЗ-63А
298430-П	K 1/8"-27	27	1802 2300 2400	— — 1	1 1 1	1 1 1	1	3	3

КЛАПАНЫ ПРЕДОХРАНИТЕЛЬНЫЕ

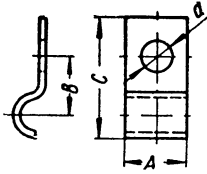


№ детали	Размеры в мм			Применяется в подгруппе	Количество					
	d	B	S		на подгруппу			на автомобиль		
					ГАЗ-51А	ГАЗ-63	ГАЗ-63А	ГАЗ-51А	ГАЗ-63	ГАЗ-63А
296780-П	K 1/8"-27	12,5	11	2202	2	—	—	2	—	—
296780-П8	K 1/8"-27	12,5	11	2201	1	2	—	1	6	8
				2202	—	2	2			
				2203	—	2	2			
				4502	—	—	2			

СКОБЫ

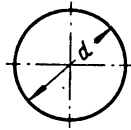


№ детали	Размеры в мм					Применяется в подгруппе	Количество					
	d	B	l	c	d ₁		на подгруппу			на автомобиль		
							ГАЗ-51А	ГАЗ-63	ГАЗ-63А	ГАЗ-51А	ГАЗ-63	ГАЗ-63А
297507-П8	18	20	39	10	9	8101	1	1	1	1	1	1
297508-П8	20	16	38,5	8,5	9	3724	1	1	1	1	1	1



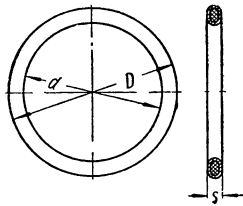
№ детали	Размеры в мм				Применяется в подгруппе	Количество					
	A	B	C	d		на подгруппу			на автомобиль		
						ГАЗ-51А	ГАЗ-63	ГАЗ-63А	ГАЗ-51А	ГАЗ-63	ГАЗ-63А
297480-П8	16	16	30	8,5	1104	1	1	1	1	1	1
297484-П8	16	17	33	8,5	1104	1	2	2	4	5	5
					3506	3	3	3			

ШАРИКИ



№ детали	d в мм	Применяется в подгруппе	Количество					
			на подгруппу			на автомобиль		
			ГАЗ-51А	ГАЗ-63	ГАЗ-63А	ГАЗ-51А	ГАЗ-63	ГАЗ-63А
263014-П	9,5	1702	3	3	3	3	5	5
353087-S	11,9	1802	1	2	2	4	4	6
		1012	1	1	1			
		1013	1	1	1			
		3507-Б	2	2	2			
		4207	1	1	2			

ПРОКЛАДКИ



№ детали	Размеры в мм			Применяется в подгруппе	Количество					
	d	D	S		на подгруппу			на автомобиль		
					ГАЗ-51А	ГАЗ-63	ГАЗ-63А	ГАЗ-51А	ГАЗ-63	ГАЗ-63А
297248-П	181	22,8	1,6	1012	1	1	1	1	1	1
297282-П	22	28,5	2	1009-А	1	1	1	1	1	1
297365-П	33,5	39	1,2	4207	—	—	1	—	—	1

НОМЕРНАЯ СПЕЦИФИКАЦИЯ

№ детали	Применяется в подгруппе	№ детали	Применяется в подгруппе	№ детали	Применяется в подгруппе
ПД1	3714	A22	3713; 3726; 3801	МХ-0097	3708
ПП1	3713	СБА-25-22Д	3701	ПД20-100	3726
Б1	3705	A-23	3801	С-105	3716
СЭ01	3707	РР24-Г	3702	С-106	3716
СЭ02	3707	СП-24	3801	С-107	3716
ПК2-Б	3714	A-24	3712; 3714; 3716	МХ-0139	3701; 3708
ПС1-А2	3723	A-26	3716; 3726	СТ06-200-А	3708
ПП2	3801	УБ-26	3801	ГПЗ-202	3701
ФГ2-А2	3711	УК26-В	3801	МХ-0233	3708
ПС5	3723	УК28-В	3801	МХ-0234	3701
КП5-Е2	3801	К43-26	1107	МХ-0235	3701
ПЛТМ или А2	3715	К43-28	1107	МХ-0246	3708
Н-11-3	3716	1-МЮ-28	3708	МХ-0276	3701
ТМЗ	3801	1-МАБ-31	3708	МХ-0278	3708
УП5	3726	СБА-25-33Д	3701	МХ-0284	3702
АП6	3801	1-МЮ-37	3708	П300	3709
ММ7	3801	1-МЮ-39	3708	ПС300	3730
СТ8	3708	СЛ1/1439А	5205	ГПЗ-303	3701
Н-11-8-П8	3716	A-40	3711	МХ-0326	3701
ММ9	3801	К43-40	1107	1-ИГ-352	3706
ПР10А	3722	1-МЗ-40А	3708	1-ИГ-514	3706
ПС300	3730	1-МЗ-43А	3708	1-ИГ-515	3706
ПФ10	3712	К43-47А	1107	МХ-0547	3702
А10	3715	К23-51Б	1107	1-ИГ-579-А	3706
ВК12	3720	1-МЮ-52	3708	МХ-0741	3702
1-МАФ-12	3708	К23-54	1107	МХ-0830	3701
1-МАФ-13	3708	1-МЮ-54	3708	X-1012	3701
ФП13	3716	К-23-55	1107	1054	3716
ФП13-К	3716	РС57-В	3726	1056	3716
1-МЗ-16	3708	С56-Г	3721	Н-1309	3706
Б-16	3701	К43-57	1107	Н-1313	3706
П17-Б	3726	X1-11-58	3701	Н-1314	3706
П19-А2	3801	К23-58	1107	Н-1318	3706
1-МЗ-19	3708	К23-59	1107	Н-1350	3706
БМ19-А	3801	К43-63	1107	Н-1351	3706
1-МВВ-20	3708	6-СТ-68-ПМС	3703-А	МАФ-10-1358	3708
П20-А2	3713	3-СТ-70-ПМС	3703	Н-1360	3706
Р20	3706	К23-70	1107	Н-1382	3706
Н20	3711	ГВ-63-В	3801	Н-1386	3706
ПД20-Е	3726	Ф-073	3901	Н-1387	3706
БМ20-А	3801	Ф-075-А	3901	Н-1395	3706
ГВ20-В	3801	Ф-079	3901	X-1482	3708
ПД20-Д	3801	Ф-083А	3901	7X-1497	3702
Г21-Г	3701	Ф-084	3901	8X-4497	3701
ФП21	3731	1-МАБ-85	3708	X-1531	3708
		СЛ-138-88	7308	8X-1531	3701; 3708

№ детали	Применяется в подгруппе	№ детали	Применяется в подгруппе	№ детали	Применяется в подгруппе
8X-1532	3701	11-6306-A2	1005	AA-7166-A	1701; 4207
X-1533	3708	11-6307	1005	11-7207	1702
8X-1533	3701	11-6308-A6	1005	AA-7215	1702; 1803
X-1537	3708	11-6309-A6	1005	AA-7218	1702
8X-1537	3708	11-6313-A2	1005	AA-7219	1702
8X-1541	3701; 37Q2	11-6335-B	1005	11-7220	1702
ГБФ-1561	3701	11-6336-B	1005	AA-7221-B	1702
8X-1580	3708	11-6341	1005	AA-7226	1702
8X-1598	3708	11-6384-A	1005	AA-7227	1702
7X-1598	3701; 3702	11-6387	1005	AA-7228	1702
11-2041	3507-Б	КЛ-10-6493	3705	AA-7230	1702
2-МАР-2065	3708	70-6504-Б	1007	AA-7231	1702
		11-6512	1007	AA-7233-Б	1702
11-2108	3507-Б	70-6513	1007	М-7234	1802
М-2457	1602; 3504	11-6514-A1	1007	AAA-7234	1702; 1802
М-2472-A	1602	11-6521-A2	1002	AA-7243	1701
70-2472	3504	11-6551	1011	AA-7244	1701
A-2791-C	3508	70-6603-Б	1011	AA-7245	1702
A-2793-B	3508	11-6605-A1	1011		
М-3064	3001-Б	70-6608-Б	1011	AA-7245-Б	1702
М-3069	3001-Б			М-7245	4502
М-3507	3401	70-6613-Б	1011	СТ-7302	3706
НМВ-10-3854	3706	70-6617-A1	1011	СТ-7303	3706
		11-6640	1010	11-7503	1601
X-4001	3701; 3702; 3708	11-6643-A	1010	A-7508-Б	1602; 3504
X-4003	3702	11-6650	1002	A-7512	1602
AA-4035-Д	2401	11-6653	1002	11-7516	1601
7X-4066	3701	11-6660	1010	11-7522	1601
X-4069	3701; 3708	11-6661	1010	51-7534	5304-Б
7X-4279	3708	11-6669	1010		
7X-4289	3701	11-6699-A	1005	51-7536-A	1602
X-4452	3702			11-7537-A	1602
X-4489	3701	11-6701	1009-A	11-7546	1601
X-4490	3701	11-6702-A2	1005	11-7547	1602
		11-6710	1009-A	202-7550	1601
М-4625	3401; 1802	11-6711	1009-A	М-7553	1601
51-4919	2201; 2202; 2203	70-6748	1002	11-7557-A2	1601
51-4920	2201; 2202; 2203	70-6752	1009-A	М-7559	1601
51-4924	2201; 2202; 2203	51-7017	1701	11-7561-A2	1601
51-4930	2201; 2202; 2203	A-7025	1802	11-7562	1601
51-4931	2201; 2202; 2203	AA-7025	1701		
11-5249-A	1203	AA-7030	1701	11-7565	1601
11-5270	1203			11-7566	1601
64-5640	2902-Б	AA-7043	1701	11-7567	1601
СТО-6005	3708	AA-7045	1701	11-7569	1601
		51-7050-Б	1701	51-7572	1601
70-6020	1002	51-7051	1701	11-7574	1601
64-6025-Б	1001	P-10-7061	3706	11-7575	1601
64-6025-Г	1001	51-7061-Б	1701	11-7576	1601
A-6032-Р	4501	AA-7062	1701	М-7580	1601
51-6035	1001	AA-7063	1701	11-7583	1601
64-6039-A	1001; 5001	P-10-7063	3706		
51-6041-Б	1001	P-10-7064	3706	11-7586	1601
202-6092	1012; 1013			A-7594	1203
11-6094	1006	AA-7065	1701; 1802	М-7600	1005
11-6135-A	1004	AA-7070	1701; 1802	11-7608	1601
		AA-7080	1701	P-7969	3706
11-6135-БР	1004	51-7111-A	1701	P-8050-A	3706
11-6135-ВР	1004	AA-7115-A2	1701	A-8130-Б	1101; 6103-Б
11-6135-ГР	1004	AA-7118-A2	1701	11-8515-A3	1307-A
СТО-6200-A	3708	AA-7120-A2	1701	11-8528-Б	1307-A
11-6212	1004	М-7121	4207	СЛ-8534	3708
11-6252	1006	AA-7140-A	1701		
11-6255	1006	P10-7144	3706	X5-9268	3701
11-6256-A2	1006			X3-9411	3708
11-6258	1006	AA-7155	1701	М-9706-A	1108; 1310
11-6303-A3	1005	AA-7165	1701		

№ детали	Применяется в подгруппе	№ детали	Применяется в подгруппе	№ детали	Применяется в подгруппе
M-9735	1108	H14-222470-П8	3712	BK-52-1000101-ПП	1000
M-9743	1108	353052-S	3909	BK-51-1000102	1000
M-9753	1108	353052-S8	1105	BK-51-1000102-БP	1000
11-11590	3704	353087-S	1013; 3507-Б	BK-51-1000102-БP	1000
11-12211-M	3706	353126-S15	6107-Г	BK-51-1000102-ДP	1000
70-13466	3712; 3714	11-405726	5303	BK-51-1000102-ЕP	1000
A-14552	3724	417206	8502	BK-51-1000102-ЖP	1000
M-14566	3724	417216	8506	BK-51-1000102-ИP	1000
64-14567	3711	417322-Б	8503	BK-51-1000102-КP	1000
M-14570	1310	417330-Б	8503	BK-12-1000103	1000
A-14577-A	3506	417331-Б	8503	BK-51-1000104	1000
A-14585	3724	417332-Б	8503	BK-51-1000104-БP	1000
A-16761	8402	417334	8503	BK-51-1000104-БP	1000
A-17005-A3	4201-A	417349	8503	BK-51-1000104-ДP	1000
M-17018	3901	417360	8506	BK-51-1000104-ЕP	1000
11-17020-A	3901	417370	8506	BK-51-1000104-ЖP	1000
A-17025	3901	417390-Б	8506	BK-51-1000104-ИP	1000
11-17087-A	3901	417470	8508-A	BK-51-1000104-КP	1000
70-17087-A	3901	508632-A, Б, В, Г,	2304	BK-51-1000295	1000
M-17090-A	3901	Д, Е, Ж, И, К		63-1000300	1000
11-17200	3901	541100	3723	63A-1000300	1000
M-17202	3901	11-700352	1108	BK-51-1000345	1000
AA-17266	3724	11-700786	3724	63-1000350	1000
11-18017-Б	2905	11-700788	1108	63A-1000350	1000
11-18018-Б	2905	M-701622	5303; 8402	BK-51-1000395	1000
11-18020-A	2905	M-702340	6105	BK-51-1000445	1000
11-18021	2905	M-702550-A	6106-Б	BK-63-1000445	1000
11-18022	2905	M-702550-B	6106-Б	51-1001024	1001
11-18023	2905	M-702550-C	6106-Б	51-1001060-A	1001
11-18024	2905	900107-1	1107	51-1001070	1001
11-18025	2905	900109-1	1107	51A-1001094	1001
11-18026	2905	900110-1	1107	20-1001095	1001
11-18035	2905	900113-1	1107	51-1002010-Б	1002
11-18037	2905	900202-1	1107	12 1002032-Б4	1002
11-18038	2905	900413-1	1107	51-1002045	1002
11-18044	2905	900504-2	1107	12-1002050	1002
11-18045	2905	900508-2	1107	51-1002058-A2	1002
11-18078	2905	900512-4	1107	12-1002110-Б2	1002
11-18079	2905	900702-1	1107	12-1002111-Е2	1002
11-18080	2905	900804-0	1107	63-1002130-A3	1002
M-18320	3704	900807-0	1107	51-1002145-A3	1002
70-18407	3715	900902-0	1107	51-1002155-A2	1103
A-23456	2303; 2403	900903-0	1107	51-1002161-Г	1002
A-23637	3508	900904-0	1107	51-1002165-Б	1002
A-24457	1802; 4207; 4501	900906-0	1107	51-1003010-Б	1003
A-24466	1105	901017-0	1107	12-1003020-Б	1003
A-35392	8402	901019-0	1107	12-1003060	1003
M11-40076	3701	901106-0	1107	12-1003063-Б	1003
M11-40991	3708	901701-0	1107	BK-52-1004014	1004
M11-41081	3701	901707-0	1107	BK-52-1004014-AP	1004
A-45477	8402	901716-0	1107	BK-52-1004014-БP	1004
M-46417	6106-Б	901747-0	1107	BK-52-1004014-ЕP	1004
M-46130	6106-Б	906586-0	1107	BK-52-1004014-ЛP	1004
M11-90118	3708; 3701	907102-0	1107	BK-52-1004014-HP	1004
AA-120637-Д	8502; 8503	907103-0	1107	BK-52-1004014-ПP	1004
AA-120641	8501	BK-52-1000101	1000	12-1004022-Б	1004
AA-120646-Б	8501	BK-52-1000101-БP	1000	BK-52-1004024	1004
AA-120666-Б	8502	BK-52-1000101-ЕP	1000	BK-52-1004024-БP	1004
AA-120688	8503	BK-52-1000101-ИP	1000	BK-52-1004024-ЕP	1004
70-142892	1108	BK-52-1000101-ЛP	1000	BK-52-1004024-ИP	1004
70-143187	1310	BK-52-1000101-HP	1000		
060 149645	1015	BK-52-1000101-MP	1000		

№ детали	Применяется в подгруппе	№ детали	Применяется в подгруппе	№ детали	Применяется в подгруппе
ВК-52-1004024-ЛР	1004	МФ1-1012030	1012	63-1102110	1102
ВК-52-1004024-МР	1004	МФ1-1012036	1012	51-1103010	1103
ВК-52-1004024-НР	1004	МФ1-1012037	1012	51-1103075-А	1103
ВК-52-1004024-ПР	1004	МФ1-1012038	1012	63-1104012	1104
51-1004045	1004	МФ1-1012039	1012	12-1104022	1104
51-1004046	1004	МФ1-1012051	1012	51-1104170	1104; 3801
12-1004052-А	1004	МФ1-1012052	1012	63-1104070-А2	1104
ВК-51-1004057	1004	МФ1-1012053	1012	63-1104075-Б1	1104
ВК-51-1004057-БР	1004	МФ1-1012054	1012	51-1104080-Б	1104
		МФ1-1012055-А	1012	51-1104085-Б	1104
ВК-51-1004057-ВР	1004				
ВК-51-1004057-ДР	1004	МФ1-1012056	1012	20-1104091	3801
ВК-51-1004057-ЕР	1004	МФ1-1012058	1012	51-1104093-Б3	1104
ВК-51-1004057-ЖР	1004	МФ1-1012059	1012	51-1104100-Б	1104
ВК-51-1004057-ИР	1004	МФ1-1012062	1012	51-1104130-Б2	1104
ВК-51-1004057-КР	1004	МФ1-1012067	1012	51-1104160	1104
13-1004062	1004	МФ1-1012068	1012	51-1104162	1104
ВК-51-1005014	1005	12-1012080-Б	1012	51-1104170	1104
51-1005034-А2	1005	63-1013010-Б1	1013	51А-1105009	1105
21-1005042-Б1	1005	63-1013095	1013	51-1105015-А	1105
		ВК-63-1013098	1013	51А-1105020	1105
12-1005053	1005				
12-1005060-А2	1005	63-1013100-Б	1013	51-1105045	1105
51-1005115	1005	63-1013119-А2	1013	51-1105048	1105
51-1005142	1005	51-1013140	1013	51-1105060	1105
51-1005188	1005	51-1014053-Б	1014	51-1105075	1105
51-1005189	1005	51А-1014055	1014	51-1105077	1105
12-1006015-Б1	1006	51А-1014071	1014	ВК-51-1106005	1106
12-1006267	1006	51-1014075	1014	51-1106010-А4	1106
52-1007015	1007	21-1014076	1014	51-1106018	1106
12-1007032	1007	51-1015010-Е	1015	13-1106020	1106
		51-1015064	1015; 4207	51-1106035	1106
12-1007045	1007				
12-1007045-ЕР	1007	51-1015078-Г	1015	51-1106036	1106
12-1007045-ЖР	1007	51-1015080-Б	1015	51-1106045	1106
12-1007055-Б2	1007	51-1015085-Б	1015	51-1106056	1106
12-1007055-ЕР	1007	51-1015085-Б	1015	12-1106058	1106
12-1007055-ЖР	1007	51-1015087	1015	12-1106062	1106
12-1007060	1007	51-1015100-Б	1015	51-1106090	1106
12-1007075-Б2	1007	51-1015185	4201-А	51-1106110	1106
12-1007076	1007	12-1017010-Б1	1017	51-1106118	1106
21-1007080-ВР	1007	51-1017015-Б	1017	51-1106120-Б	1106
		51-1017025-Б	1017	21-1106124	1106
51-1008010-И	1008				
51-1008015-Д	1008	51-1017026	1017	51-1106128	1106
12-1008019-Б	1008	51-1017028	1017; 3508	51-1106140	1106
51-1008024-Б	1008	51-1017035-А3	1017	51-1106142	1106
12-1008080	1008	51-1017065-Б	1017	51-1106144	1106
12-1008084	1008	51-1017067	1017	51-1106146	1106
51-1008130	1008	51-1017080-Б	1017	51-1106147	1106
51-1009010-Б1	1009-А	51-1017083-Б1	1017	51-1106148	1106
51-1009050-Б2	1009-А	51-1100101	1106	51-1106150	1106
51-1009065-А2	1009-А	51-1101009-А	1101	51-1106153	1106
		51-1101059	1101	51-1106154	1106
51-1009066	1009-А				
51-1011010-А3	1011	51-1101059-А	1101	51-1106155	1106
21-1011032	1011	51-1101070	1101	51-1106170	1106
51-1011050-А3	1011	51-1101102-Б	1101	12-1106172-А2	1106
21-1011058-Б	1011	51-1101120-А	1101	51-1106175	1106; 1108
21-1011062	1011	51-1101150-Б	1101	К22Г-1107010	1107
12-1012010-В	1012	63-1102008	1102	51-1107015	1107
МФ1-1012015	1012	63-1102090	1102	К22-1107028	1107
МФ1-1012026	1012	51-1102100-А	1102	К22-1107030-А	1107
МФ1-1012027	1012	51-1102105	1102	К22Г-1107046	1107

№ детали	Применяется в подгруппе	№ детали	Применяется в подгруппе	№ детали	Применяется в подгруппе
K22Г-1107047	1107	51А-1109010	1109	51-1601090-Б	1601
K22Г-1107048	1107	51А-1109013	1109	52-1601090	1601
K22-1107050	1107	51А-1109033	1109	52-1601093	1601
		21-1109042	1109	52-1601095	1601
K22-1107085-А	1107	51А-1109045	1109	51-1601095	1601
K22-1107086-А	1107			20-1601108	1601
K49-1107087	1107	20-1109060-А	1109	51-1601115	1601
K22-1107120	1107	21-1109129	1109		
K22-1107121	1107	51А-1109142	1109	52-1601130	1601
K22-1107124	1107	51А-1201010	1201	52-1601135	1601
K22-1107130	1107	51А-1203010	1203	52-1601138	1601
K49-1107150-А	1107	51-1203030	1203	51-1601138-Б1	1601
K49-1107153	1107	51-1203033	1203	51-1601190	1601
K49-1107154	1107	51-1203041	1203	51-1601200	1601
		51-1203043	1203	51-1601250	1601
K14-1107211	1107	BK-12-1300101	1307-А	51-1602015-З	1602
K22-1107230	1107			51-1602052	1602
K22Г-1107240-А	1107	BK-51А-1301006	1301	52-1602063	1602
K22Г-1107250	1107	63-1301006-Б	1301		
K22-1107300	1107	BK-51А-1301165	1301	51-1602070	3504; 1602
K49-1107305	1107	BK-63-1301165	1301	51-1602110-А	1602
K22-1107330	1107	21-1303010	1303	51-1700009	1700
K49-1107331	1107	51А-1303012	1303	63-1700010-Б	1700
K49-1107409-1	1107	51А-1303018	1303	63А-1700010	1700
K49-1107412	1107	51А-1303025	1303	51-1700010-Б	1700
		51А-1303030	1303	63-1701015	1701
K22-1107420	1107	52-1304010	1304	63А-1701015-Б	1701
K22Е-1107440	1107			51-1701015-Б	1701
K22-1107450	1107	51-1305010	1305	51-1701050	1701
K49А-1107501	1107	51А-1305025	1305		
K22Г-1107507-Б	1107	51-1305025-Д	1305	63-1701076-Б	
K22Г-1107516	1107	51А-1305030	1305	51-1701080-А	1701
K22Г-1107517-Б	1107	51-1305040	1305	51-1701084-А	1701
K22Г-1107518	1107	20-1306010	1306	51-1701112	1701
K22Г-1107519	1107	20-1306040	1306	51-1701114	1701
K22Г-1107530	1107	12-1307010-Г	1307-А	63-1701203-Б	1701
		12-1307015-Г	1307-А	51-1701205-Б	1701
		12-1307019-Б	1307-А	63-1701205-Б	1701
K22Г-1107540-Б	1107			51-1701210-А	1701
K22Г-1107551-Б	1107	12-1307023-Б1	1307-А	51-1701240-Д	1701; 1802
K22Г-1107552-Б	1107	12-1307024-Б	1307-А		
K22Г-1107554	1107	12-1307025	1307-А	51-1702010-З	1702
K22Г-1107555	1107	12-1307027	1307-А	51-1702012	1702
K22-1107600	1107	12-1307028-Б	1307-А	51-1702015-А	1702
51-1108022	1108	12-1307029	1307-А	51-1702016	1702
51-1108029-Б	1108	12-1307032-Б1	1307-А	51-1702040	1702
51-1108039-Б	1108	12-1307034-А2	1307-А	51-1702042	1702
20-1108041	1108	12-1307041-А3	1307-А	51-1702046-А	1702
		12-1307042	1307-А	51-1702096-Б	1702
51-1108042	1108			51-1702114	1702
51-1108045-Б	1108	12-1307048	1307-А	20-1703047	5304-Б
51-1108050-Б	1108	12-1307052-Б	1307-А		
21-1108055-А	1108	BK-51-1308010-А	1308	51-1703088	1702
21-1108056-Б	1108	12-1308020	1308	63-1800013-Б	1800
21-1108059-А	1108	51-1308025-А	1308	63-1801010-Б	1801
21-1108061-Б	1108	63-1309010-Б1	1309-А	63-1801020-Б	1801
51-1108070-Б	1108	51-1310110-Г	1310	63-1801030	1801
40-1108102	1108	51-1310210	1310	63-1801040	1801
51-1108110	1108	51-1310230	1310	63-1802012-Б	1802
		51-1601015-З	1601	63-1802016	1802
40-1108119	1108			63-1802017	1802
51-1108120	1108	51-1601025-А	1601	63-1802018	1802
51-1108121-Б	1108	51-1601028	1601		
51-1108122	1108	51-1601034-А	1601	63-1802019	1802
51-1108127	1108				

№ детали	Применяется в подгруппе	№ детали	Применяется в подгруппе	№ детали	Применяется в подгруппе
63-1802025	1802	51A-2201085	2201; 2202; 2203	51-2400012-A	2400
63-1802028	1802	52-2201086	2201; 2203	63-2400010-A	2400
63-1802029	1802	52-2201087	2202	63-2400012-A	2400
63-1802040	1802	52-2201088	2201; 2202; 2203	БК-51-2400095	2400
63-1802043-Б	1701; 1802	51A-2201089	2201; 2202; 2203	БК-63-2400095	2300; 2400
63-1802056	1802	51-2201100	2302; 2402	63-2400100	2300
63-1802060	1802			51-2400101	2400
63-1802062	1802	51A-2202010	2202	БК-51-2400104	2401
63-1802066-Г	1802	63-2202010-A2	2202		
		52-2202024	2202	БК-51-2400105	2401
63-1802067	1802	52-2202080-A	2202	51-2401010-Б	2401
63-1802076-Г	1802	52-2202083	2202	51-2401013-Б	2401
63-1802085	1802	52-2202085-A	2202	51-2401025-A	2401
63-1802088	1802	63-2300010	2300	51-2401034-A2	2301; 501
63-1802090	1802	63-2300014	2300	51-2401042-Б	2301
		БК-63-2300104	2301	51-2401050	2304; 2401
63-1802092	1802	БК-63-2300105	2301	51-2401052	2304; 2401
63-1802096	1802			51-2401053	2304
63-1802098-Б	1802	63-2301010	2301	51-2401054	2304; 2401
63-1802099	1802	63-2301013-Б	2301		
63-1802101	1802	63-2302037	2302	56-2401080	2301; 2401
63-1802102	1802	63-2303010	2303	63-2402016-Б	2302; 2402
63-1802110-Б	1802	БК-63-2303017	2303	51-2402016-Б	2402;
63-1802112-A	1802	63-2303022	2303	63-2402020-Б	2302; 2402
63-1802113-A	1802	63-2304010-Б	2304	51-2402020-Б	2402
63-1802116-Б	1802	63-2304011-Б	2304	51-2402022-A	2302; 2402
		63-2304012	2304	51-2402025	2302; 4501; 2402
63-1802118-Г	1802	63-2304020-Б	2304	51-2402026	2302; 2402
63-1802119-Б	1802			51-2402027	2302; 2402
63-1802121	1802	63-2304020-Г	2304	51-2402029	2302; 2402
63-1802140-Б1	1802	63-2304024-A2	2304		
63-1802142-Б	1802	63-2304026	2304	51-2402031	2302; 2402
63-1802150-Б	1802	63-2304028	2304	51-2402032	2302; 2402
63-1802152-Б	1802	63-2304029	2304	51-2402033	2302; 2402
63-1802155	1802	63-2304035-Б	2304	51-2402035	2302; 2402
63-1802157-Б	1802; 4207	63-2304037-A	2304	51-2402037-Б	2402
63-1802158-Б	1802; 4207	63-2304038	2304	51-2402041	2302; 2402
		63-2304041-Г	2304	51-2402044	2302; 2402
63-1802160	1802	63-2304051	2304	51-2402046-A	2302; 2402
63A-1802160	4207			51-2402047-A	2302; 2402
63-1803010-Г	1803	63-2304052	2304	51-2402048-A	2302; 2402
63-1803014Б	1803	63-2304053	2304		
63-1803016A	1803	63-2304054	2304	51-2402050-Б1	2302
63-1803017	1803	63-2304055-A	2304	51-2402051-Б	2302; 2402
63-1803018	1803	63-2304056	2304	51-2402052-Б4	2302; 2402
63-1803019	1803	63-2304057	2304	51-2402053-Б	2302
63-1803020-A2	1803	63-2304060-Б	2304	51-2402064	1701; 1802
63-1803023	1803; 1702	63-2304061-Б	2304		2302; 2402;
		63-2304063-Б	2304	51-2402071	2302
63-1803024-Б	1803	63-2304064-A	2304	63-2403016	2303; 2403
63-1803028-Б	1803			51-2403016-Б3	2403
63-1803051-Г1	1803	63-2304065-A	2304	БК-51-2403021	2403
63-1803052-Б	1803	63-2304069	2304	51-2403022	2403
63-1803058-A	1803	63-2304080-A	2304		
БК-51A-2200009	2201	63-2304083-Б	2304	51-2403023	2303; 2403
63-2201010-A3	2201; 2203	63-2304084	2304	51-2403030-A	2303
52-2201010	2201	63-2304090-Б2	2304	51-2403030-Б	2403
51-2201025-A	2201; 2202; 2203	40-2306012-Б	2306	51-2403034	2403
БК-69-2201025	4502	40-2306013	2306	51-2403036	2303; 2403;
		63-2306016-Б	2306		3103; 3104
69-2201031	4502	63-2306017-Б	2306	51-2403037	2303; 2403;
69-2201032	4502				3103; 3104
69-2201033	4502	63-2306045	2306	51-2403038	2303; 2403;
12-2201043-Б	4502	51-2400010-A	2400		3103; 3104

№ детали	Применяется в подгруппе	№ детали	Применяется в подгруппе	№ детали	Применяется в подгруппе
51-2403042-Б	2403	51-2806027-Б	2806	51-2912015-Б1	2912-А
51-2403048	2304; 2403	51А-2807030	2807	51-2912051-Б2	2912-А
51-2403050-Б1	2303; 2403	51-2902012-Г3	2902-Б	51-2912061-А	2912-А
		63А-2902012-Б	2902-Б	51-2912062-А	2902-Б
51-2403055-Б1	2303; 2403	51-2902015-Б	2902-Б	40А-2912062-Б	2902-Б
51-2403058-А	2303			51-2912062-В	2912-А
51-2403058-Б	2403	51-2902028	2902-Б; 2912-А		
51-2403060-А	2303; 2403	51-2902051-Б2	2902-Б	51-2912102-Б1	2912-А
51-2403070-Б	2403	51-2902051-Б5	2902-Б	51-2912104-Б	2912-А
51А-2800010-В	2800	51-2902052-Г1	2902-Б	51-2912105-Б	2912-А
63А-2800010-Г	2800	51-2902052-Г4	2902-Б	51-2912106-Б	2912-А
63-2800010-Д	2800	63А-2902052	2902-Б	51-2912107-Б	2912-А
63А-2801018	2801	51-2902053-Б1	2902-Б	51-2912108-Б	2912-А
63А-2801019	2801			51-2912109-Б	2912-А
		63А-2902053-Б1	2902-Б	51-2912110-Б	2912-А
51А-2801020	2801	63А-2902054	2902-Б	51-2912111-Б	2912-А
51А-2801021	2801	51-2902054	2902-Б	51-2912408-Б	2912-А
51А-2801080	2801	51-2902061-Б	2902-Б		
51А-2801084	2801	51-2902063-Б	2902-Б	63-2912408-Б	2912-А
51-2801102-Б	2801	51-2902068	2902-Б; 2912-А	51-2912412	2912-А
51-2801108	2801	51-2902102-Г	2902-Б	51-2912418-А2	2902-Б; 2912-А
51-2801109	2801	51-2902103-Б	2902-Б	63-2912422-Б	2912-А
63-2801130	2801	63А-2902103-Б	2902-Б	51-2912444-А1	2912-А
51-2801155	2801	51-2902104-Б3	2902-Б	51-2912462-А	2912-А
51-2801160	2801			63-2912610-Б	2912-А
		63А-2902104-Б1	2902-Б	51-2912622	2912-А
51-2801166-Б	2801	51-2902105-Б	2902-Б	51-2912630	2912-А
51А-2801168	2801	63А-2902105-Б	2902-Б	51-2913012-Г	2913-Б
51-2801178	2801	51-2902106-Б2	2902-Б		
51А-2801186-А	2801	51-2902107-Б	2902-Б	51-2913051-Б1	2913-Б
51А-2801192	2801	51-2902109-Б	2902-Б	51-2913061-Б1	2913-Б
51А-2801198	2801	51-2902110-Б	2902-Б	51-2913101-Б	2913-Б
51А-2801212-Б	2801	51-2902408-Б1	2902-Б	51-2913102-Б	2913-Б
51А-2801213-Б	2801	63-2902408-Б	2902-Б	51-2913103-Б	2913-Б
52-2801249	2801	51-2902412-А	2902-Б	51-2913105-Б	2913-Б
51-2802013-Б	2802			51-2913106-Б	2913-Б
		63-2902412-Б1	2902-Б	51-2913107	2913-Б
51-2802014-Б	2802	51-2902442-А	2902-Б	51-2913420-А	2913-Б
63А-2803012-Б	2803	51-2902444	2902-Б	51-2913440	2913-Б
51А-2803015	2803	51-2902466	2902-Б		
63А-2803026	2803	51-2902478	2902-Б- 2306;	20-2915024	2905
63А-2803027	2803		2912-А	20-2915110	2905
51А-2803070	2803	51-2902504-А	2902-Б; 2304;	20-2915142	2905
63А-2803070	2803		2912-А	20-2915150-Б	2905
52-2805010	2805	51-2902632	2902-Б	20-2915156	2905
52-2805014	2805	63-2902632	2902-Б	20-2915170	2905
51А-2805016	2805	51-2902674	2902-Б	20-2915310	2905
		51-2902684	2902-Б	20-2915418	2905
51-2805018-А	2805			51-3000012-Б	3000-Б
51-2805019	2805	51-2902690-А	2902-Б	51-3000015-Б	3000-Б
51-2805020	2805	51-2905006-Б1	2905		
51А-2805021	2805	51-2905007-Б1	2905	БК-51-3000101	3001-Б
51А-2805022	2805	11-2905054	2905	51-3001010	3001-Б
52-2805025	2805	11-2905092	2905	51-3001012-Б	3001-Б
52-2805026	2805	51-2905126-Б	2905	51-3001013-Б	3001-Б
52-2805031	2805	51-2905240	2905	51-3001016-А1	3001-Б
52-2805035-А	2805	51-2905241	2905	51-3001018	3001-Б
52-2805039	2805	51-2905430-Б2	2905	51-3001020	3001-Б
		51-2905472	2905	51-3001021	3001-Б
52-2805050	2805			51-3001022	3001-Б
51-2806010-Б	2806	63-2905510-Б	2905	51-3001025	3001-Б
51-2806011-Б	2806	51-2905540	2905		
63А-2806012	2806	51-2905541	2905	51-3001030	3001-Б
51-2806026-Б	2806	51-2912012-Б1	2912-А	51-3001031	3001-Б

№ детали	Применяется в подгруппе	№ детали	Применяется в подгруппе	№ детали	Применяется в подгруппе
51-3001035-Б	3001-Б	БК-51-3104008	3104		
51-3001039	3001-Б	БК-63-3104008	3104	51-3401090	3401
51-3001043	3001-Б	БК-63-3104009	3104	63-3401093-А	3401
51-3001044	3001-Б	БК-51-3104009	3104	51-3401100-Б	3401
51-3001052	3001-Б	51-3104020	3103; 3104	12-3401120	3401
51-3003013-Б	3002	51-3104021	3103; 3104	12-3401128-Б	3401
51-3003019	3002	51-3104022	3103; 3104		
51-3003021	3002	51-3104038-Б2	3104	12-3401130	3401
		51-3104050	3103; 3104	51-3401192	3401
51-3003022-А	3002	51-3105025	3105	67Б-3402015	3402
51-3003023	3002			51-3403020	3403
51-3003026	3002	51-3105055-Б	3105	51-3403021	3403
51-3003032	3002	63-3105056	3105	51-3403022-Б	3403
51-3003036-Б	3002	63-3105065-Д1	3105	51-3500101	3501
51-3003037-Б	3002	52-3105065	3105	51-3500102	3502
БК-51-3003054	3003	52-3105070	3105	12-3500105	3505
БК-51-3003058	3003	51-3105074	3105	51А-3501010	3501
51-3003059	3003	51А-3105080	3105		
51-3003065-А	3003	51А-3105085	3105	63-3501010-А	3501
		51А-3105087	3105	63-3501011-А	3501
		51А-3105090	3105	51А-3501011	3501
51-3003066-Б	3003			63-3501012-А	3501
51-3003068-Б	3003	63-3106010	3106	52-3501012	3501
51-3003069	3003	51-3106010	3106	51-3501028	3501; 3502
51-3003071	3003	51-3106015	3106	51-3501030-А	3501; 3502
51-3003073	3003	63-3106015	3106	51-3501032-Б	3501; 3502
51-3003074	3003	51-3106020	3106	51-3501033-Б	3501; 3502
51-3003075	3003	63-3106020	3106	51-3501035	3501; 3502
51-3101015-Б	3101-Б	51-3106025	3106		
63-3101015-Б	3101-Б	63-3106025	3106	51-3501036-Б	3501; 3502
51-3101026-Б	3101-Б	51-3400013-А	3400	51-3501037	3501; 3502
		51-3400014-А	3400	51-3501038-Б	3501
63-3101026-Б	3101-Б			56-3501038	3202
63-3101027-Б1	3101-Б	51-3401010	3401	51-3501040-А	3501
51-3101027-Б	3101-Б	51-3401020	3401	51-3501042	3501
51-3101040	3101-Б; 3105	20-3401022	3401	51-3501046-З	3501
51-3101041	3101-Б	20-3401023-Б	4207	51-3501048-А	3501; 3502
51-3101045-А1	3101-Б	51-3401033	3401		
51-3101046-А1	3101-Б	51-3401034-Б	3401	12-3501051	3505
51-3101048	3101-Б	51-3401035-З	3401		
51-3101049	3101-Б	51-3401036	3401	51-3501051	3501
БК-63-3103006	3103	51-3401038	3401	51-3501053	3501
		51-3401043	3401	51-3501058	3501
51-3103006-Б	3103-Б			51-3501060-Б1	3501
БК-63-3103007	3103	51-3401046	3401	51-3501070-Б3	3501
51-3103007-Б	3103-Б	51-3401047-Б	3401	63-3501070-Б3	3501
51-3103008-Б1	3103-Б; 3104	51-3401052	3401	51-3501090	3501
63-3103008-Б1	3103	51-3401053	3401	51-3501091	3501
51-3103009-Б1	3103-Б; 3104	51-3401055	3401	51-3501105	3501
63-3103009-Б1	3103	51-3401056	3401	51-3501106	3501
51-3103020-Б	3103-Б	51-3401057-Б	3401		
51-3103021-Б	3103-Б	51-3401059	3401	51А-3502010	3502
51-3103022-Б	3103-Б	51-3401060-Б	3401	51А-3502011	3502
		51-3401062-Б	3401	52-3502012	3502
51-3103025-Б	3103-Б			56-3502038	3501; 3502
51-3103026-Б	3103-Б	51-3401063-Б	3401	51-3502040-А	3502
51-3103027-Б	3103-Б	51-3401067	3401	51-3502042	3502
51-3103030-Б	3103-Б	51-3401073	3401	51-3502046-З	3502
51-3103035-Б2	3103-Б			51-3502051	3502
63-3103035-А3	3103	51-3401076	3401	51-3502053	3502
63-3103050	3103	51-3401080-Б	3401	51-3502058	3502
63-3103053	3103	51-3401082	3401		
51-3103065-Б	3103-Б	51-3401084	3401	51-3502060-А	3502
БК-63-3103105	3103	51-3401089-А	3401	56-3502068-А	3501; 3502

№ детали	Применяется в подгруппе	№ детали	Применяется в подгруппе	№ детали	Применяется в подгруппе
51-3502070-В3	3502	51-3507063	3507-Б	PP24-3702542	3702
63-3502070-В3	3502	51-3507065	3507-Б	PP24-3702547	3702
51-3502090	3502	51-3507070	3507-Б		
51-3502091	3502	51-3507072	3507-Б	63-3703010-Б	3703-А
51-3502105	3502	51-3507073	3507-Б	51-3703010-Г	3703
51-3502106	3502	51-3507074	3507-Б	63-3703011-Б	3703-А
51-3504010-А2	3504	51-3507080	3507-Б	51-3703011-Г	3703
51-3504035	3504			51-3703025-Е	3703
		51-3507083	3507-Б	63-3703025-В1	3703-А
51-3504042	1602; 3504	51-3508015	3508	47-3703035	3703-А
51-3505006	3505	51-3508028	3508	51-3703035-Б	3703
51-3505007	3505			47-3703037	3703-А
51-3505010-З	3505	51-3508030	3508	51-3703038-Б	3703
51-3505015	3505	51-3508043-Б	3508		
51-3505020	3505	63-4508043-В1	3508	51-3704009	3704
51-3505022	3505	63-3508045	3508	20-3704024	3704
12-3505028	3505	51-3508048	3508	51-3704100	3704
51-3505031	3505	51-3508050	3508	51-3705010-Б	3705
51-3505035	3505	63-3508050	3508	12-3705025	3705
		Г21-3701005	3701	51-3706010-Б	3706
51-3505038	3505	51-3701010-Б	3701	Р23-3706011	3706
51-3505046	3505	Г21-3701020	3701	Р20-3706012	3706
51-3505047	3505			Р20-3706020	3706
51-3505048	3505	51А-3701030	3701	Р20-3706100	3706
51-3505058	3505	20Е-3701035	3701		
51-3505060	3505	Г21-3701041	3701	Р34-3706110	3706
51-3505065	3505	Г21-3701045	3701	Р20-3706200	3706
51-3505075	3505	Г21-3701051-Б	3701	Р20-3706230	3706
51-3506008	3506	Г21-3701080	3701	Р20-3706240	3706
63-3506008	3506	Г21-3701100	3701	Р2-3706300	3706
		Г21-3701104-А	3701	51-3706315-Г	3706
51-3506010	3506	Г21-3701106	3701	Р20-3706360	3706
51-3506012	3506	Г21-3701110	3701	Р20-3706400	3706
51-3506013	3505; 3506			Р20-3706500	3706
51-3506014	3506	Г21-3701180	3701	Р20-3706600-А	3706
51-3506015-Б	3506	Г21-3701200	3701		
51-3506018	3506	Г21-3701300	3701	Р20-3706611	3706
51-3506020	3506	Г21-3701304	3701	51-3707010-Б	3707
51-3506023-Б	3506	Г21-3701305	3701	51-3707032	3707
51-3506025	3506	Г21-3701313	3701	51-3707050-Б	3707
63-3506025	3506	Г21-3701314	3701	51-3707058-Б	3707
		Г21-3701400-Б	3701	20-3707059	3707
51-3506030	3506	Г21-3701402-Б	3701	51-3707066	3707
63-3506030	3506	Г21-3701403-Б	3701	51-3707090	3707
51-3506033	3506			12-3707092	3707
51-3506035-В1	3506	PP24-3702003	3702	20-3707092	3707
51-3506040-В1	3506	PP24-3702008	3702		
51-3506044	3506	51А-3702010-А	3702	51-3707095	3707
51-3506045	3506	PP20-3702020	3702	12-3707097	3707
20-3506046	3801	PP24-3702100	3702	51-3707100	3707
51-3506050	3506	PP24-3702105	3702	51-3707115	3707
ВК-51-3507005	3507-Б	PP24-3702119	3702	12-3707117	3707
		PP24-3702200	3702	12-3707155-Б	3707
		PP24-3702205	3702	51-3707210	3707
ВК-63-3507005	3507-Б	PP24-3702217	3702	ВК14-3708000-Б	3708
51-3507010-Б	3507-Б			ВК14-3708005	3708
51-3507011	3507-Б			СТ8-3708014	3708
51-3507014	3507-Б	PP24-3702300	3702		
51-3507018-Б	3507-Б	PP24-3702320	3702	51-3708015	3708
51-3507020-Б	3507-Б	PP24-3702400	3702	СТ8-3708015	3708
51-3507048-Б	3507-Б	PP24-3702418	3702	СТ8-3708016	3708
51-3507049	3507-Б	PP24-3702419	3702	СТ8-3708020-Б	3708
51-3507052-Г	3507-Б	PP24-3702420	3702	ВК14-3708030	3708
51-3507062	3507-Б	PP24-3702440	3702	ВК14-3708041	3708
		PP24-3702541	3702		

№ детали	Применяется в подгруппе	№ детали	Применяется в подгруппе	№ детали	Применяется в подгруппе
ВК14-3708045	3708	51А-3716008	3716	51-3801010-Д	3801
ВК14-3708046	3708	51-3716010-Г	3716	20-3802020-В	3801
ВК14-3708047	3708	51А-3716020-В	3716	63-3802020-Г	3801
20-3708048	3708	63-3716030	3716	51-3802030	1701
		51А-3716030	3716	63-3802030	1802
СТ8-3708050	3708	ФП13-3716200	3716	51-3802031	1701; 4207
СТ8-3708052	3708			51-3802033	1701
ВК14-3708053	3702; 3708	ФП13-3716202	3716	63-3802033-Б	1802
ВК14-3708060-Б	3708	ФП13-3716231	3716	63-3802034-Б	1802
СТ8-3708080	3708	20-3717025	3726	51-3802034-Б	1701
СТ8-3708091	3708	20-3720010	3720		
СТ8-3708100	3708	51-372101-В1	3721	51-3802040	3801
СТ20-3708110	3708	67Б-3721020	3721	51-3803010	3726
СТ8-3708400	3708	51-3721025	3721	51-3803015	3801
СТ8-3708600-А	3708	51-3721028	3721	51-3803020-Б	3801
		51-3721030	3721	21-3803025	3726
		51-3721035-Б	3721	51-3803028	3801
51-3709010-Б2	3709	51-3721040	3721	51-3806022-Б1	3801
51-3709030-Б	3709			51-3806030-Б1	3802
51-3709038	3709			51-3806035	3801
		51-3721044	3721	20-3808020	3801
51-3709051-Б	3709	63-3722010-А	3722		
51-3710009	3710	ПР10А-3722100	3722	12-3808025	3801
51-3710056	3710	ПР10А-3722200	3722	20-3810020	3801
П6-3710200	3709	ПР10А-3722300	3722	И7-3901000-Б	3901
51-3711010-Б	3711	51-3723010-А1	3723	И8-3901000-А	3901
13-3711015	3711	13-3723015	3723	И10-3901000	3901
51-3711020	3711	51А-3724015-Б2	3724	И102-3901000-А	3901
ФГ2-3711021	3711	63-3724015-И5	3724	И3-3901000	3901
51-3711021-Б	3711	51-3724020-В	3721	51А-3901010	3901
51-3711024	3711	51А-3724025-А	3724	51-3901024-А	3901
		51А-3724030-Д1	3724	ИП-3901026-А	3901
		63-3724030-Ж2	3724		
51-371103-0Б	3711			ИП-3901027-А	3901
51-3711031-А2	3711	51-3724038-В1	3724	ИП-3901028-А	3901
51-3711036	3711	63-3724038-Б2	3724	ИП-3901029-А	3901
51-3711038	3711	51А-3724044	3724	51А-3901044	3901
ФГ2-3711100	3711	51А-3724050-А	3724	51-3901057-А	3901
ФГ2-3711200-А	3711	63-3724050-Б2	3724	51А-3901060	3901
ФГ2-3711201	3711	51А-3724053	3724	51А-3901061	3901
ФГ2-3711230	3711	63-3724062-Б	3724	51А-3901066	3901
ФГ2-3711300	3711	46-3724062	3724	51А-3901067	3901
ФГ2-3711327	3711	51-3724063-А	3724	51-3901078-Б	3901
		51-3724063-Б	3724		
ФГ2-3711328	3711	51А-3724069-А	3724		
51-3712010-В	3711	51А-3724070	3724	63-3901094	3901
51-3712018-Б	3712	51-3724073-Б	3724	ИП-3901101-Б	3901
ПФ10-3712200	3712	51А-3724083	3724	51-3901120	3901
ПФ10-3712203	3712	51-3724093	3724	51-3901129-Б	3901
ПФ10-3712204	3712	51-3724211-А	3724	51А-3901142	3901
51-3713020-Б	3801	51А-3724218	3724	51-3901143	3901
51-3713025	3713	51-3726015	3726	ИП-3901144	3901
21-3713090	3724	20-3726033	3713; 3726; 3801	51-3901154	3901
20-3713300	8102			51-3901165-Б	3901
51-3713300-Б1	3713			ИП-3901172	3901
51-3714010	3714	51А-3726058-А2	3726		
ПК2-3714200	3714	51А-3726059-А2	3726	51-3901178	3901
ПД1-3714201	3714	51А-3726060	3726	ИП-3901192	3901
ПД1-3714202	3714	УП5-3726100	3726	ИП-3901194	3901
ПД1-3714203	3714	51А-3726110	3726	ИП-3901196-Б	3901
ПД1-3714204	3714	51А-3726155	3726	ИП-3901205	3901
ПК2-3714204-А	3714	УП5-3726203	3726	51-3901207-Б	3901
51-3714310-Б	3714	УП5-3726204	3726	51-3901215	3901
51-3715010-А1	3715	УП5-3726221	3726	51-3901220	3901
51-3715020	3715	62-3730010	3730	ИП-3901251	3901
51-3715021	3715	51-3731020-А	3731		

№ детали	Применяются в подгруппе	№ детали	Применяется в подгруппе	№ детали	Применяется в подгруппе
ИП-3901252	3901	63А-4501046	4501	81Б-5000010-Б	5000
ИП-3901274	3901			81А-5000012	5000
51-3901350-А2	3901	63А-4501047-Б	4501	81В-5000012	5000
51-3901385-А2	3901	63А-4501053	4501	81-5001012-Б	2801
51А-3901416	3901	63А-4501060	4501	81Б-5001080	5001
51-3901470-А	3901	63А-4501084	4501	81Б-5001082	5001
51-3901550-Б	3901	63А-4501098	4501	81-5101090-Б	5101
51-3901560	3901	63А-4501115-А3	4501	81-5101094-Б	5101
51А-3909010	3909	63А-4501120	4501	81-5101096-Б	5101
51А-3909038	3909	63А-4501124	4501		
		63А-4501126	4501	81Д-5101102	5101
51-3909039	3909	63А-4501127	4501	81Б-5107022	5107
51-3909080-Б	3909			81А-5107022-Б	5107
51-3909083-Б	3909	63А-4501150	4501	81Б-5107024	5107
51-3909085	3909	63А-4501151	4501	81В-5107024	5107
51-3909086	3909	63А-4501156	4501	81А-5107024-Б	5107
51-3909088	3909	63А-4501158-Б	4501	81-5107028-А	5107
Ш1-3911010	3901	63А-4501159	4501	81-5107030	5107
51-3911010	3901	63А-4501180	4501	81Д-5109014	5109
СКМД13-3912200	3901	63А-4501204-Б1	4501	81А-5109014	5109
51-3913010-Б	3913	63А-4501214-Б1	4501		
		63А-4501230-А	4501	81Д-5109014-А	5109
		63А-4501235-А	4501	81-5201012	5201
Д1-3913010-Б	3913			81-5201014	5201
51-3916010-А2	3916			81-5201022	5201
РН1-3917010	3901	63А-4501240-Б	4501	81-5202012	5202
51-4201135-Б	4201-А	63А-4501250-Б1	4501	81-5202014	5202
51-4201210	4201-А	63А-4501258-А	4501	81-5202022	5202
63А-4207010-Б	4207	63А-4501259-А	4501	81-5202023	5202
63А-4207015-Б	4207	40-4501270	4501	81Б-5202032	5202
63А-4207020-А	4207	63А-4502010	4502	81Б-5202033	5202
63А-4207026	4207	63А-4502023	4502		
63А-4207030	4207	63А-4502024	4502	81-5204012	5204
		63А-4502047	4502	81-5204014	5204
63А-4207033	4207	63А-4503011	4503	81-5204018	5204
63А-4207038-Б	4207			81-5204022-В	5204
63А-4207050-Б	4207	63А-4503020	4503	81-5204023-В	5204
63А-4207064	4207	63А-4503030	4503	81-5204032	5204
63А-4207070-Б	4207	63А-4503042	4503	81-5204036	5204
63А-4207075	4207	63А-4503043-Б	4503	СЛ12-5205011	5205
63А-4207084-Б	4207	63А-4503045-Б	4503	81-5205012	5205
63А-4207085	4207			СЛ12-5205013	5205
63А-4207100	4207	63А-4503050	4503		
63А-4207101	4207	63А-4503068	4503	СЛ12-5205014	5205
		63А-4503071	4503	81-5205016	5205
63А-4207112-Б	4207	63А-4504011-А	4504	81В-5205039	5205
63А-4207122-Б	4207	40-4504015	4504	81Б-5205040	5205
63А-4207126	4207	63А-4504020	4504	81-5205080-В2	5205
63А-4207128-В	4207	63А-4504050	4504	81-5205088-А	5205
63А-4207130	4207	63А-4504052	4504	81-5205089-Б	5205
63А-4207132	4207; 4503	63А-4504054	4504	СЛ12-5205500	5205
63А-4207140	4207	63А-4504060	4504	81-5206010	5206
63А-4207155	4207			81-5206010-А	5206
63А-4207162	4207	63А-4505010-А	4505		
63А-4207165	4207	63А-4505023	4505	81-5206020-Б	5206
		63А-4505026	4505	81-5206050	5206
63А-4207175	4207	63А-4505028	4505	81-5301092-Б	5301
63А-4207185	4207	63А-4505036	4505	81-5301093-Б	5301
63А-4501010-А	4501	63А-4505037	4505	81-5301096-Б1	5301
63А-4501018	4501	63А-4505038	4505	81-5301098-Б1	5301
63А-4501022-А	4501	63А-4505039-А	4505	81-5301112-Б	5301
63А-4501034-В	4501	63А-4505044	4505	81-5301114-Б1	5301
63А-4501035-В	4501	63А-4505050-А	4505	81-5303012	5303
63А-4501040	4501			81-5303016	5303
63А-4501042-Б	4501	63А-4505054-А	4504		

№ детали	Применяется в подгруппе	№ детали	Применяется в подгруппе	№ детали	Применяется в подгруппе
30-5303045	8102; 8402	81-6105083	6105	81-8204036	8204
81-5303052-A	5303			30-8204046	8204
81-5303074-A	5303	81-6105102	6105	81-8401050-Б	8401
81-5304012-Б	5304-Б	81-6105103	6105	81-8401070	5001; 8401
81-5304017	5304-Б	81-6105152-A	6105	81-8401108-A2	8401
81-5304022-Б	5304-Б	81-6105168	6105	81-8401118-Г	8401
81-5304030-Б	5304-Б	81-6105172	6105	81-8401132-A	8401
81-5304032-Б	5304-Б	81-6105178	6105	81-8401450-Б	8401
81-5304064-Б	5304-Б	81-6105182-A	6105	81А-8401452-Б	8401
30-5304070	5304-Б	81-6105184	6104-Б; 6105	81А-8401453-Б	8401
		АЧ-6106004	8201	81-8402020	8402
81-5304072	5304-Б	БК-81Б-6105430	6105		
81-5304080	5304-Б			81-8402054-Б	8402
81-5304082	5304-Б	81Д-6106012	6106-Б	81-8402310	8402
81-5603016	5603	81Д-6106013	6106-Б	81-8402311	8402
81-5603016-A	5603	81-6106026-Б	6106-Б	81Б-8402322	8402
81-5603018	5603	81-6106027-Б	6106-Б	81Б-8402323	8402
81-6100010-Б	6100-Б	81-6106084-Б1	6106-Б	81-8402530-Б	8402
81-6100011-Б	6100-Б	81-6107012-Б	6107-Г	81-8402531-Б	8402
81-6100014-Б	6100-Б	81-6107013-Б	6107-Г	81-8402552-Б	8402
81-6100015-Б	6100-Б	81-6107016-Г	6107-Г	81-8402554-Б	8402
		81 6107020-Б	6107-Г	81-8402680	8402
81-6101036-Б	6103-Б	30-6203054-Б	6103-Б		
81-6103036	6103-Б			81-8402730	8402
81-6103037	6103-Б	81-6803012	6803	81-8403012-Г	8403
81-6103052-Б	6103-Б	81-6803014	6803	81Б-8403012	8403
81-6103064-Б	6103-Б	81-6803032	6803	81-8403013-Г	8403
81-6103065-Б	6103-Б	81-6803132-Б	6803	81Б-8403013	8403
81-6103072-Б	6103-Б	81-6805012-A	6805	81-8403034-Б	8403
81-6103073-Б	6103-Б	81-6805042-A2	6805	76-8403038	8403
81-6103074-Б	6103-Б	81-8101010	8101	81-8403202-Б	8402
81-6103075-Б	6103-Б	81-8101016	8101	81А-8403202-Б	8403
		30-8101020	8101	81А-8403203-Б	8403
81-6103082	6103-Б	81-8101032-A2	8101	81-8405020-Б2	8405
81-6103102-Б	6103-Б	82-8101036	8101		
81-6103103-Б	6103-Б	81-8101038	8101	81-8405021-Б2	8405
81-6103122-Б	6103-Б	81-8101060	8101	81-8405110-Б	8405
81-6103123-Б	6103-Б	81-8101100	8101	81-8405200-Б1	8405
81-6103130-Б	6103-Б	81-8101114	8101	21-8406194	1310
81-6103131-Б	6103-Б	81-8101116-A	8101	92-8500010	8500
81-6103148	6103-Б	81-8101118-A	8101	91Б-8500010-Б	8500
81-6103214-Б	6103-Б	30-8101120	8101	91-8500014-Б	8500
30-6103218	6103-Б	81-8101170	8101	91А-8500016-Б	8501
		81-8101174	8101	91-8500022-Б	8500
81-6103220-Б	6103-Б			91-8500024-Б	8500
81-6103234-Б1	6103-Б	81-8101442	8102	91А-8500028-Б	8500
81-6103235-Б1	6103-Б	30-8102010-A	8102	91А-8500029-Б	8500
81-6103236-Б1	6103-Б	30-8102014	8102	91-8500032-Б	8500
81-6103237-Б1	6103-Б	30-8102020	8102	91Б-8501000-Б	8501
81-6103268-Б	6103-Б	30-8102030	8102	92-8501012	8501
81-6103276	6103-Б	81-8102060-A2	8102	91-8501017	8501
81-6103274-Б	6103-Б	30-8102080-Б	8102	91Б-8501019	8501
81-6103282	6103-Б	81-8201012	8201	91Б-8501027	8501
81-6103298-Б	6103-Б	81-8201016	8201	91-8501030	8501
		81-8201018	8201	91-8501034-Б	8501
81-6103312-A	6103-Б	81-8201022	8201		
81-6104012-Б	6104-Б	81-8201032	8201	91-8501035-Г	8501
81-6104013-Б	6104-Б	81-8201048	8201	81-8501036-A	8501
81-6104064	6104-Б	81-8201052	8201	92-8501062	8501
81-6104110-Б	6104-Б	81-8201054	8201	92-8501070	8501
30-6104114	6104-Б	81-8201056	8201	92-8501072	8501
81-6105012	6105	81-8204010-Б	8204	92-8501074-A	8501
81-6105013	6105	81-8204012	8204	92-8501078-A	8501
81-6105082	6105	81-8204032-Б1	8204	92-8501086-A2	8501

№ детали	Применяется в подгруппе	№ детали	Применяется в подгруппе	№ детали	Применяется в подгруппе
92-8501086-A3	8501	91Б-8502030	8502	92-8503050-A	8503; 8504
92-8501087-A	8501	92-8502030-Б	8502; 8503	92-8503051-A	8503; 8504
92-8501087-A2	8501	91Б-8502036-Б	8502	92-8503054	8503
92-8501120-A	8501; 8502	91Б-8502037	8502	92-8503054-Б	8503
91Б-8501182	8511	92-8502040-Б	8502; 8503	91Б-8504000	8504
91Б-8501184	8511	92-8502042-A	8502; 8503; 8504	91Б-8504008	8504
91Б-8501186	8511	91-8502046-A	8502	91Б-8504009	8504
91Б-8501188	8511	92-8502048	8502	92-8504010	8504
91Б-8501194	8511	92-8502052	8502	92-8504030	8504
91Б-8501210	8511	92-8502054-Б	8502	92-8504031	8504
91Б-8502000	8502	92-8502056	8502	92-8504040	8504
91Б-8502001	8502				
		92-8502057	8502	92-8504046	8504
92-8502010-Б	8502	91Б-8502220	8502	92-8504048	8504
91Б-8502012	8502	92-8502250	3716; 8502	91Б-8506000	8506
91Б-8502013	8502	91Б-8503000	8503	91Б-8506001	8506
91-8502018-Г	8502	92-8503010-Б	8503	91Б-8506020	8506
91-8502019-Б	8502	91Б-8503022	8503	91-8507001	8507
91Б-8502026-Б1	8502	92-8503028	8503	91А-8507010-Б	8507
91Б-8502027-Б	8502	92-8503040-А	8503	91Б-8508020-Б	8508-А
91-8502028	8502	91Б-8503044	8503	91Б-8511020	8511
91-8502029	8502				

СОДЕРЖАНИЕ

Как пользоваться каталогом	3
Техническая характеристика	4
Указатель групп и подгрупп узлов и деталей	8
Указатель нормалей	11
Узлы и детали	12
Покупные детали (подшипники, шарики и иглы)	187
Нормали	192
Номерная спецификация	226

Редактор издательства *В. А. Артюхин*
Технический редактор *А. Ф. Уварова*
Корректоры: *Т. М. Евсеева, З. М. Пивоварова*
Переплет художника *Е. В. Бекетова*

Сдано в производство 20/VI 1963 г. Подпи-
сано к печати 3/IX 1963 г. Т-11916
Тираж 40.000 экз. Печ. л. 24,6. Бум. л. 7,5
Уч.-изд. л. 31,0. Цена 3 р. 25 к.
Формат 84×108^{1/16}. Зак. 1723

Харьковская типография Госгортехиздата.
Харьков, ул. Энгельса, 11

ЗАМЕЧЕННЫЕ ОПЕЧАТКИ

Стр.	Строка	Напечатано	Должно быть
19	4 графа, 6 сверху	диаметром 81,25 мм	диаметром 82,25 мм
21	3 графа, 10 снизу	12-1007032	116510
21	3 графа, 15 снизу	52-1007015	706505-Б
80	3 графа, 5 снизу	ВК-51-400105	ВК-51-2400105
125	2 графа, 6 сверху	30	40
135	3 графа, 1 снизу	А-24	А-27
168	3 графа, 10 сверху	224662-П8	224622-П8
179	3 графа, 7 сверху	91-850032-Б	91-8500032-Б

Горьковский автозавод. Каталог запасных частей грузовых автомобилей ГАЗ-51А, ГАЗ-63 и ГАЗ-63А. Зак. 1723.

3 р. 25 к.



Москва, Б-66, 1-й Басманный пер., 3