

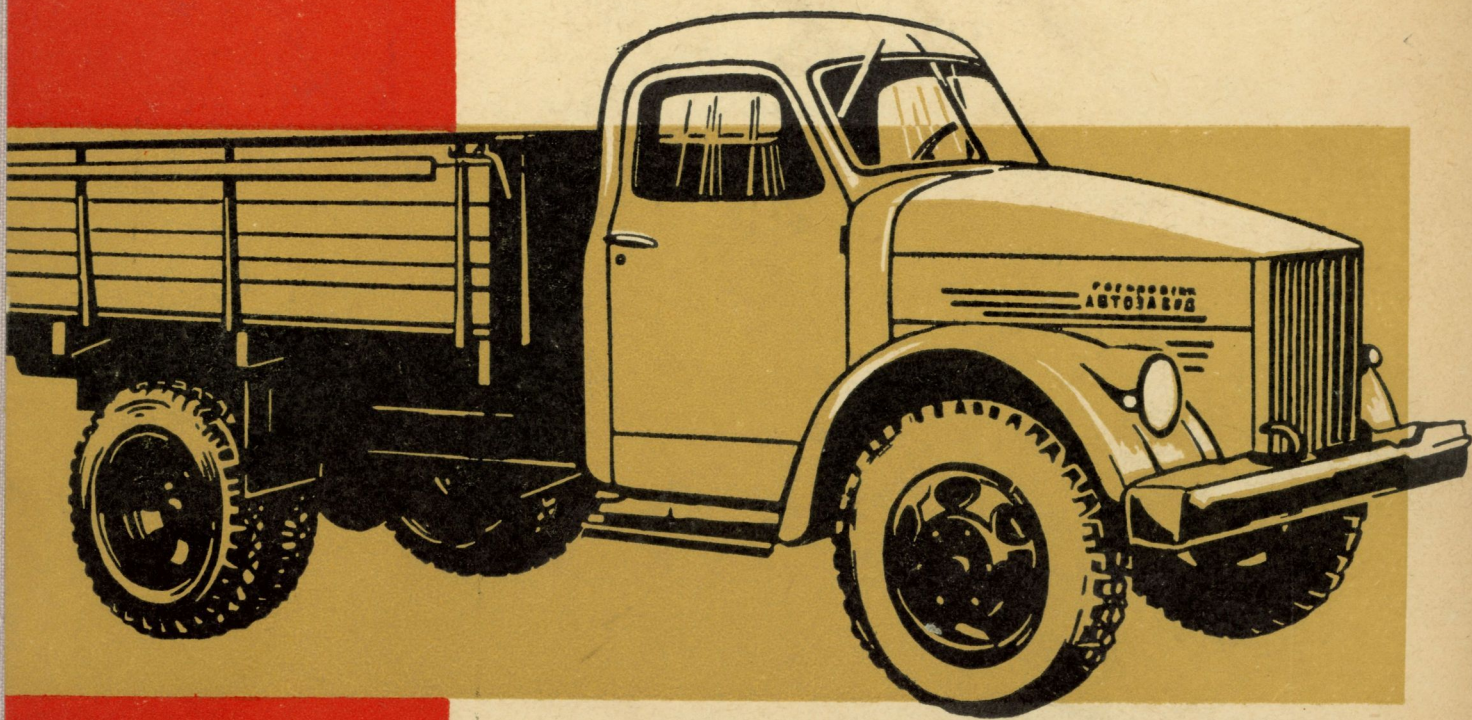
629.11(085)

К.29



КАТАЛОГ

ДЕТАЛЕЙ ГРУЗОВЫХ АВТОМОБИЛЕЙ



ГАЗ • **51А**
63
63А

СССР
МИНИСТЕРСТВО АВТОМОБИЛЬНОЙ ПРОМЫШЛЕННОСТИ
ГОСУДАРСТВЕННЫЙ ОРДЕНА ЛЕНИНА, ОРДЕНА КРАСНОГО ЗНАМЕНИ
И ОРДЕНА ОТЕЧЕСТВЕННОЙ ВОЙНЫ 1-й СТЕПЕНИ
ГОРЬКОВСКИЙ АВТОМОБИЛЬНЫЙ ЗАВОД

КАТАЛОГ
ДЕТАЛЕЙ
ГРУЗОВЫХ АВТОМОБИЛЕЙ
ГАЗ-51А, ГАЗ-63, ГАЗ-63А



ИЗДАТЕЛЬСТВО „МАШИНОСТРОЕНИЕ“
Москва 1970

Каталог деталей грузовых автомобилей ГАЗ-51А, ГАЗ-63, ГАЗ-63А.
М., Изд-во «Машиностроение», 1970, 264 стр. Горьковский автомобильный завод.

Каталог содержит техническую характеристику, полный перечень деталей и узлов, из которых состоят автомобили, за исключением тех деталей, которые требуют технологической доработки, а также развернутые спецификации с указанием номера деталей и узлов, их наименования и количества в подгруппе.

Спецификации каждой подгруппы сопровождаются иллюстрациями конструктивных узлов и отдельных деталей, расположенных в порядке сборки.

Каталог является справочным пособием при расчете и составлении заявок на запасные части к автомобилю.

Предназначен для работников автотранспорта и предприятий, занимающихся эксплуатацией и ремонтом этих автомобилей, а также для специалистов соответствующих снабженческих, сбытовых и торговых организаций. Илл. 198.

С о с т а в и т е л ь: Конструкторско-экспериментальный отдел Горьковского автомобильного завода

КАК ПОЛЬЗОВАТЬСЯ КАТАЛОГОМ

В настоящем каталоге дан перечень узлов и деталей грузовых автомобилей ГАЗ-51А, ГАЗ-63 и ГАЗ-63А, из которых первый выпускается Горьковским автомобильным заводом до настоящего времени, а производство второго и третьего прекращено.

Детали в каталоге расположены по группам и подгруппам в соответствии с установленной для всех автомобильных заводов СССР единой семизначной системой. По этой системе номер автомобильной детали, например 51А-1109142, состоит из следующих элементов:

51А — шифр модели шасси автомобиля ГАЗ-51А (цифры и буква, отделяемые дефисом от семизначного номера детали);

11 — шифр группы «Система питания» (первые две цифры семизначного номера);

09 — шифр подгруппы «Воздушный фильтр» (вторые две цифры семизначного номера);

142 — порядковый номер детали «Кронштейн крепления воздушного фильтра» (последние три цифры семизначного номера детали).

Номера деталей, заимствованных из других моделей автомобилей, сохранены без изменений.

Буквенные приставки (А, Б, В и др.) в конце номера детали указывают, что в конструкцию детали внесено изменение.

Детали, имеющие номера с приставками А, А1, А2 и т. д., взаимозаменяемы с основной деталью (номер без приставки) и между собой; детали, имеющие номера с приставками Б, Б1, Б2 и т. д., между собой взаимозаменяемы, но невзаимозаменяемы с деталью (номер без приставки) или с деталями, номер которых заканчивается приставкой А, А1, А2 и т. д.

При заказе детали необходимо указывать полный номер ее с буквенной приставкой.

Каждая группа имеет только один постоянный цифровой двухзначный номер; каждая подгруппа имеет четырехзначный номер, в котором первые две цифры указывают

номер группы, а вторые две — порядковый номер подгруппы в пределах данной группы. При такой нумерации групп и подгрупп удобно размещать детали на складах запасных частей и вести документацию в архивах завода так, чтобы все детали определенного узла хранились в одном месте (секции склада или архива).

Для облегчения нахождения детали, когда известен только ее номер, каталог снабжен номерным указателем где все детали, за исключением нормализованных, расположены в возрастающем порядке номеров с указанием номера подгруппы, в которой эта деталь применяется.

Все нормализованные детали объединены по типам; их номер состоит из шести цифр и обозначения вида покрытия. Применяемые виды покрытия имеют следующие обозначения:

П — без покрытия;
П2 — фосфатировать и промаслить;
П4 — фосфатировать и окрасить в черный цвет;
П6 — никелировать с подслоем меди и полировать;
П8 — цинковать;
П15 — оксидировать;
П16 — свинцевать (минимальная толщина слоя 16 мк);
П18 — цианировать (на глубину 0,05—0,2 мм);
П21 — кадмировать (толщина слоя 9 мк), пассивировать;
П29 — цинковать и пассивировать;
П51 — цинковать по цианированному слою глубиной 0,05—0,2 мм. Толщина слоя 12 мк. Применяется только для стопорных винтов.

Для деталей, имеющих дюймовые размеры, обозначение S равноценно обозначению П.

Перечень деталей, помещенных в каталоге, значительно шире номенклатуры запасных частей, поступающих в продажу.

Каталог составлен на основании технической документации Горьковского автомобильного завода по состоянию на 1 января 1969 г.

ТЕХНИЧЕСКАЯ ХАРАКТЕРИСТИКА

Модель автомобиля	ГАЗ-51А	ГАЗ-63	ГАЗ-63А
ОБЩИЕ ДАННЫЕ			
Наибольшая грузоподъемность в кг:			
на шоссейных дорогах	2500		2000
на грунтовых дорогах	2000		2000
База (расстояние между осями) в мм	3300		3300
Колея на плоскости дороги в мм:			
передних колес	1589		1588
задних колес	1650		1600
Габаритные размеры в мм:			
длина	5725	5525	5800
ширина	2280		2200
высота (без нагрузки)	2130		2245
Низшая точка автомобиля с полной нагрузкой (картер заднего моста) в мм	245		270

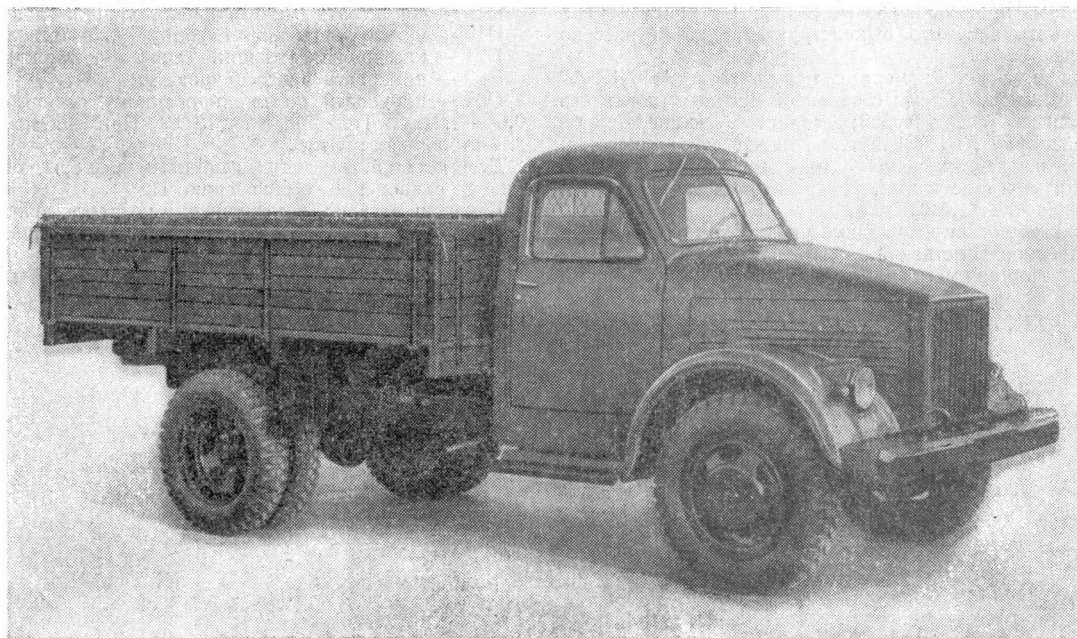


Рис. 1. Общий вид автомобиля ГАЗ-51А

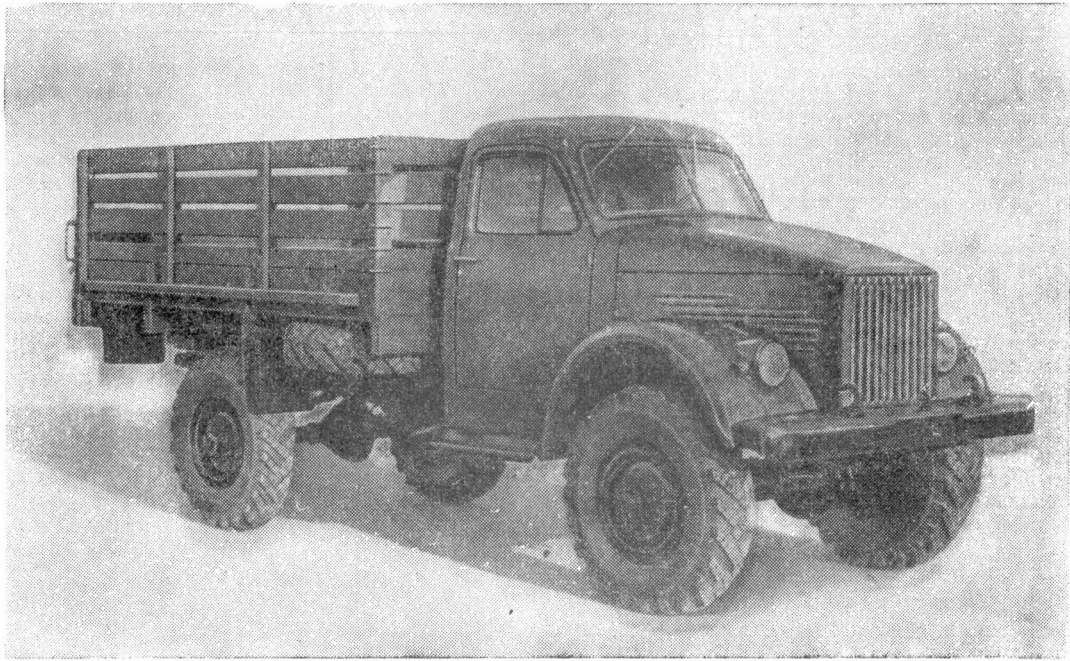


Рис. 2. Общий вид автомобиля ГАЗ-63



Рис. 3. Общий вид автомобиля ГАЗ-63А

Модель автомобиля	ГАЗ-51А	ГАЗ-63	ГАЗ-63А
Наименьший радиус поворота в м:			
по колею наружного переднего колеса	7,6		8,7
по переднему буферу (внешний)	8,1		9,7
Внутренние размеры платформы в мм:			
длина	3070		2940
ширина	2070		1990
высота (бортов)	610		890
ВЕСОВЫЕ ДАННЫЕ			
Вес автомобиля в кг:			
без нагрузки (общий)	2570	3200	3400
с полной нагрузкой	5150	5350	5590
ЭКСПЛУАТАЦИОННЫЕ ДАННЫЕ			
Максимальная скорость автомобиля с полной нагрузкой без прицепа в км/ч	70		65
Расход топлива (контрольный) при движении по шоссе на 100 км пути в л	20		25
ЕМКОСТЬ (ЗАПРАВОЧНЫЕ ДАННЫЕ)			
Бензинового бака в л:			
под сиденьем	—	90	
под платформой	—	105	105
Системы охлаждения в л		15	
Системы смазки двигателя (включая фильтры грубой и тонкой очистки) в л		7,0	
Воздушного фильтра в л		0,35	
Картера коробки передач в л		3,0	
Картера коробки отбора мощности в л	—	—	1,5
Картера раздаточной коробки в л	—	1,5	1,5
Картера заднего моста в л		3,0	3,0
Картера переднего моста в л	—	—	3,0
Картера рулевого механизма в л		0,5	
Амортизаторов (двух) в л		0,29	
Системы гидравлического привода ножных тормозов в л		0,5	
Картера редуктора лебедки в л	—	—	0,75
Ступиц колес (каждой) в г:			
передних	250	225	225
задних		225	
Поворотных кулаков переднего моста (каждого) в г	—	450	450
ДВИГАТЕЛЬ			
Тип	Четырехтактный, карбюраторный, бензиновый		
Число цилиндров	6		
Расположение цилиндров	Вертикально в один ряд		
Диаметр цилиндров в мм	82		
Ход поршня в мм	110		
Рабочий объем в л	3,48		
Степень сжатия	6,2		
Мощность в л. с.	70		
Число оборотов в минуту	2800		
Порядок работы цилиндров	1—5—3—6—2—4		
Крутящий момент (максимальный) в кгм	20,5		
СИЛОВАЯ ПЕРЕДАЧА			
Сцепление	Одноступенчатое, сухое		
Коробка передач	Трехходовая, четыре передачи вперед и одна назад		

Модель автомобиля	ГАЗ-51А	ГАЗ-63	ГАЗ-63А
Передаточные числа коробки передач:			
первая передача		6,4	
вторая передача		3,09	
третья передача		1,69	
четвертая передача		1,00	
заднего хода		7,82	
Раздаточная коробка	—	Служит для привода переднего моста; имеет две передачи — прямую и понижающую с передаточным числом 1,96	
Карданная передача	Открытого типа		
Главная передача	Коническая со спиральным зубом		
ХОДОВАЯ ЧАСТЬ			
Колеса	Штампованные; число спинок крепления колес 6		
Шины:			
тип	Низкого давления		
размер	15—20; 200—20;		
	220—508, или тип		
	па «Р»	10,00	10,00
	200—508 (7,5—20)		
Рессоры	Четыре продольные, полуэллиптические		
Амортизаторы	Гидравлические, поршневые, двустороннего действия		
РУЛЕВОЕ УПРАВЛЕНИЕ			
Тип рулевого механизма	Глобoidный червяк с двухребневым роликом		
ТОРМОЗА			
Ножные тормоза	Колодочные на четыре колеса		
Привод ножных тормозов	Гидравлический		
Ручной тормоз	Барабанного типа		
ЭЛЕКТРОБОРУДОВАНИЕ			
Система проводки	Однопроводная, «минус» соединен с «массой»		
Напряжение в сети в в	12		
Генератор	Типа Г108Г, шунтовый 12 в, 20 а		
Реле-регулятор	Типа РР-24Г2; состоит из регулятора напряжения, ограничителя величины тока и реле обратного тока		
Аккумуляторная батарея	Две шестивольтовые батареи типа 3-СТ-70, соединенные последовательно		
Стартер	Типа СТ8-А с муфтой свободного хода		
Распределитель	Типа Р20 с центробежным и вакуумным регуляторами опережения зажигания и октан-корректором		
Сигнал	Типа С-56-Г, вибрационный		
Приборы на щитке	Комбинация приборов типа КП5-Е2; состоит из спидометра со счетчиком пройденного пути, амперметра, указателя уровня бензина, масляного манометра и указателя температуры воды		
КАБИНА И ПЛАТФОРМА			
Тип кабины	Закрытая двухместная		
Оборудование кабины	Вакуумные стеклоочистители (два); зеркала заднего вида, ящик для мелких вещей, противосолнечный козырек и коврик для пола		
Платформа	Деревянная; задний борт платформы и оба боковых борта для автомобилей ГАЗ-51А откидные, а для автомобилей ГАЗ-63 и ГАЗ-63А откидной борт только задний. Платформы автомобилей ГАЗ-63 и ГАЗ-63А имеют по два продольных откидных сиденья		

УКАЗАТЕЛЬ ГРУПП И ПОДГРУПП УЗЛОВ И ДЕТАЛЕЙ

Группа	Подгруппа	Наименование	Стр.	Группа	Подгруппа	Наименование	Стр.			
10	Двигатель					Сцепление				
	1000	Двигатель в сборе	11			1601	Сцепление	57		
	1001	Подвеска двигателя	12			1602	Привод выключения сцепления	60		
	1002	Блок цилиндров	12			17	Коробка передач			
	1003	Головка блока цилиндров	15				1700	Коробка передач в сборе	62	
	1004	Поршни и шатуны	15				1701	Коробка передач	62	
	1005	Коленчатый вал и маховик	18				1702	Механизм переключения передач	64	
	1006	Распределительный вал	20				18	Раздаточная коробка		
	1007	Клапаны и толкатели	22			1800		Раздаточная коробка в сборе	67	
	1008	Газопровод	22					1801	Подвеска раздаточной коробки	67
	1009	Масляный картер	22					1802	Раздаточная коробка	67
	1010	Маслоприемник	26					1803	Механизм переключения раздаточной коробки	71
	1011	Масляный насос	26			22		Карданные валы		
	1012	Масляный фильтр грубой очистки	26					2201	Карданный вал	73
	1013	Масляный радиатор	30					2202	Промежуточный карданный вал	73
1014	Вентиляция картера	30	2203	Передний карданный вал	76					
1015	Пусковое оборудование двигателя	33	23	Передний ведущий мост						
1017	Масляный фильтр тонкой очистки	35		2300	Передний ведущий мост в сборе	78				
11'	Система питания			2301	Картер и кожухи полуосей переднего моста	78				
	1101	Топливный бак		36	2302	Главная передача переднего моста	78			
	1102	Дополнительный топливный бак		36	2303	Дифференциал переднего моста	81			
	1103	Пробка топливного бака		38	2304	Поворотные кулаки	83			
	1104	Топливопровод		38	2306	Поперечная рулевая тяга	86			
	1105	Топливный отстойник		40	24	Задний мост				
	1106-A	Топливный насос		40		2400	Задний мост в сборе	88		
	1107	Карбюратор	43	2401		Картер и кожухи полуосей	88			
	1108	Управление подачей топлива (акселератор)	46	2402		Главная передача заднего моста	88			
1109	Воздушный фильтр	48	2403	Дифференциал и полуоси		90				
12	Система выпуска газов			28		Рама				
	1201	Глушитель	49		2800	Рама в сборе	93			
	1203	Трубы и подвеска глушителя	49		2801	Рама	93			
13	Система охлаждения				2802	Брызговики	95			
	1301	Радиатор	51		2803	Передний буфер	95			
	1303	Трубопроводы и шланги	51							
	1304	Пробка радиатора	51							
	1305	Сливной краник	51							
	1306	Термостат системы охлаждения	51							
	1307	Водяной насос	51							
	1308	Вентилятор	54							
	1309	Кожух вентилятора	54							
	1310	Жалюзи радиатора	54							

Группа	Подгруппа	Наименование	Стр.	Группа	Подгруппа	Наименование	Стр.	
29	2805	Буксирный прибор	95	38	3713	Освещение приборов	153	
	2806	Передние буксирные крюки . .	99		3714	Внутреннее освещение	153	
	2807	Держатель номерного знака . .	99		3715	Переносная лампа	153	
	Подвеска автомобиля					3716	Задний фонарь	153
	2902	Передние рессоры	100		3720	Включатель света сигнала «Стоп»	155	
	2905	Амортизаторы передней подвески	102		3721	Сигнал и кнопка сигнала	155	
	2905-Б	Амортизаторы передней подвески	105		3722	Блок предохранителей	156	
	2912	Задние рессоры	107		3723	Соединители электропроводов	159	
	2913	Дополнительные задние рессоры	109		3724	Электропровода	159	
						3726	Указатели поворота	161
				3730	Штепсельная розетка питания прицепа	161		
30	Передняя ось			39	Приборы			
	3000	Передняя ось в сборе	110		3801	Комбинация приборов	163	
	3001	Передняя ось и поворотные кулаки	110		3803	Контрольная лампа	164	
	3002	Продольная рулевая тяга	110		Инструмент и принадлежности			
3003	Поперечная рулевая тяга	112						
31	Колеса и ступицы			42	3901	Инструмент	165	
	3101	Колеса	113		3909	Бачок для масла	167	
	3103-Б	Ступицы переднего колеса	113		3913	Домкрат	167	
	3103	Ступицы переднего колеса	113		3916	Насос для ручного перекачивания бензина	167	
	3104	Ступицы заднего колеса	117		Специальное оборудование			
	3105	Держатель запасного колеса	117					
3106	Покрышки и камеры	120						
34	Рулевое управление			45	4201-А	Приспособление для накачивания шин	168	
	3400	Рулевое управление в сборе	121		4207	Коробка отбора мощности	168	
	3401	Механизм рулевого управления . .	121		Лебедка			
	3402	Колесо рулевого управления	123		4501	Лебедка	172	
	3403	Кронштейн крепления рулевого управления	124		4502	Карданный вал лебедки	175	
35	Тормоза			50	4503	Управление лебедкой	175	
	3501-А	Передние ножные тормоза	125		4504	Стальной канат, цепь и крюк лебедки	176	
	3502-А	Задние ножные тормоза	127		4505	Блок лебедки	176	
	3504	Педаль и привод тормоза	129		Кабина			
	3505	Главный цилиндр тормоза	130		5000	Кабина в сборе	176	
	3506	Трубопроводы гидравлических тормозов	130		5001	Крепление кабины	176	
	3507-Б	Центральный тормоз	134		Пол кабины			
	3508-Б	Управление центральным тормозом	134		5101	Детали пола	178	
	Электрооборудование				52	5107	Крышка трансмиссии	178
	3701	Генератор	137			5109	Коврик пола	178
3702	Реле-регулятор	139	Ветровое окно					
3703	Аккумуляторная батарея	141	5200	Окно ветровое в сборе		179		
3703	Аккумуляторная батарея	141	5201	Рама ветрового окна		179		
3704	Замок зажигания	144	5202	Петля ветрового окна		180		
3705	Катушка зажигания	144	5204	Механизм подъема ветрового окна		180		
3706	Распределитель	144	5205	Стеклоочиститель и привод		180		
3707	Запальные свечи и провода зажигания	146	5206	Стекла и уплотнения		180		
3708	Стартер	148	Передок					
3709	Центральный переключатель света	150	5301	Детали передка	182			
3710	Ножной переключатель света	150	5303	Вещевой ящик	182			
3711	Фары	152	5304	Вентиляция передка	182			
3712	Подфарники	152						

Группа	Под-группа	Наименование	Стр.	Группа	Под-группа	Наименование	Стр.
56		Задок		82		Принадлежности	
	5603	Окна задка	184		8201	Зеркало заднего вида	191
61		Дверь			8204	Противосолнечный козырек . . .	191
	6100-В	Дверь в сборе	185	84		Оперение	
	6103	Окно двери	185		8401	Облицовка радиатора	193
	6104	Стеклоподъемник двери	187		8402	Капот	193
	6105	Замки и ручки двери	187		8403	Переднее крыло	195
	6106	Навеска двери	188		8405	Подножка	195
	6107	Уплотнение двери	188	85		Платформа	
68		Сиденье водителя			8500	Платформа в сборе	197
	6803	Подушка сиденья	189		8501	Основание платформы	197
	6805	Спинка сиденья	189		8502	Боковой борт в сборе	201
81		Вентиляция и отопление			8503	Задний борт в сборе	202
	8101	Отопление	189		8504	Передний борт в сборе	203
	8102	Вентилятор обдува ветрового стекла	190		8506	Сиденье в сборе	204
					8507	Инструментальный ящик	204
					8508	Тент платформы	204
					8511	Брызговики платформы	204

УЗЛЫ И ДЕТАЛИ ГРУЗОВЫХ АВТОМОБИЛЕЙ ГАЗ-51А, ГАЗ-63, ГАЗ-63А

Группа 10. ДВИГАТЕЛЬ

№ рисунка	№ позиции на рисунке	№ детали	Наименование	Количество		
				ГАЗ-51А	ГАЗ-63	ГАЗ-63А
—	—	ВК-51-1000309	Двигатель в сборе (с коробкой передач центральным тормозом и оборудованием) . . .	1	—	—
—	—	ВК-63-1000309	Двигатель в сборе (с оборудованием и коробкой передач)	—	1	—
—	—	ВК-63А-1000309	Двигатель в сборе (со сцеплением, коробкой передач и оборудованием)	—	—	1
—	—	51-1000353	Двигатель в сборе (с коробкой передач и центральным тормозом, без оборудования)	1	—	—
—	—	63-1000350	Двигатель в сборе (с коробкой передач, но без оборудования)	—	1	—
—	—	51-1000400	Двигатель в сборе (с оборудованием, но без коробки передач)	1	—	—
—	—	51-1000450	Двигатель в сборе (без оборудования и коробки передач)	1	—	—
—	—	63-1000450	Двигатель в сборе (без оборудования и коробки передач)	—	1	1
—	—	63А-1000350	Двигатель в сборе (с коробкой передач и центральным тормозом без оборудования)	—	—	1
Подгруппа 1000. Двигатель в сборе						
—	—	ВК-52-1000101-*	Кольца поршневые диаметром 81, 88 мм . . .	1	1	1
—	—	ВК-52-1000101-ВР*	Кольца поршневые диаметром 82,25 мм . . .	1	1	1
—	—	ВК-52-1000101-ЕР*	Кольца поршневые диаметром 82,50 мм . . .	1	1	1
—	—	ВК-52-1000101-ИР*	Кольца поршневые диаметром 82,80 мм . . .	1	1	1
—	—	ВК-52-1000101-ЛР*	Кольца поршневые диаметром 83,00 мм . . .	1	1	1
—	—	ВК-52-1000101-МР*	Кольца поршневые диаметром 83,25 мм . . .	1	1	1
—	—	ВК-52-1000101-НР*	Кольца поршневые диаметром 83,50 мм . . .	1	1	1
—	—	ВК-52-1000101-ПР*	Кольца поршневые диаметром 84,00 мм . . .	1	1	1
8	18	ВК-51-1000102*	Вкладыши коренных подшипников диаметром 64,00 мм	1	1	1
		ВК-51-1000102-БР*	Вкладыши коренных подшипников диаметром 63,95 мм	1	1	1
		ВК-51-1000102-ВР*	Вкладыши коренных подшипников диаметром 63,75 мм	1	1	1
		ВК-51-1000102-ДР*	Вкладыши коренных подшипников диаметром 63,50 мм	1	1	1
		ВК-51-1000102-ЕР*	Вкладыши коренных подшипников диаметром, 63,25 мм	1	1	1
		ВК-51-1000102-ЖР*	Вкладыши коренных подшипников диаметром 63,00 мм	1	1	1
* Комплект на один двигатель.						

№ рисунка	№ позиции на рисунке	№ детали	Наименование	Количество		
				ГАЗ-51А	ГАЗ-63	ГАЗ-63А
9	2	ВК-51-1000102-ИР *	Вкладыши коренных подшипников диаметром 62,75 мм	1	1	1
		ВК-51-1000102-КР *	Вкладыши коренных подшипников диаметром 62,50 мм	1	1	1
		ВК-12-1000103 *	Втулки распределительного вала	1	1	1
		ВК-51-1000104 *	Вкладыши шатунов диаметром 51,50 мм	1	1	1
		ВК-51-1000104-БР *	Вкладыши шатунов диаметром 51,45 мм	1	1	1
		ВК-51-1000104-ВР *	Вкладыши шатунов диаметром 51,25 мм	1	1	1
		ВК-51-1000104-ДР *	Вкладыши шатунов диаметром 51,00 мм	1	1	1
		ВК-51-1000104-ЕР *	Вкладыши шатунов диаметром 50,75 мм	1	1	1
		ВК-51-1000104-ЖР *	Вкладыши шатунов диаметром 50,50 мм	1	1	1
		ВК-51-1000104-ИР *	Вкладыши шатунов диаметром 50,25 мм	1	1	1
		ВК-51-1000104-КР *	Вкладыши шатунов диаметром 50,00 мм	1	1	1

Подгруппа 1001. Подвеска двигателя

4	5	64-6025-В	Подушка опоры двигателя верхняя в сборе	4	4	3
		64-6025-Г	Подушка опоры двигателя верхняя задняя правая в сборе	—	—	1
	6	51-6035	Втулка подушек опоры двигателя распорная	4	4	4
	8	64-6039-А	Подушка опоры двигателя нижняя в сборе	4	4	4
	7	51-6041-Б	Гнездо верхней подушки опоры двигателя	4	4	4
	3	53-1001024	Колпак верхней подушки опоры двигателя защитный	4	4	4
	4	293354-П2	Шайба 12,5 верхней подушки опоры двигателя упорная	4	4	4
	9	205467-П8	Болт М12×1,25×70 двигателя	2	2	2
	1	250977-П8	Гайка М12×1,25	2	2	2
	2	252007-П8	Шайба 12	2	2	2
		258040-П	Шплинт 3,2×25	2	2	2
	17	205469-П8	Болт М12×1,25×80 задней опоры двигателя	2	2	2
	1	250977-П8	Гайка М12×1,25	2	2	2
		258040-П	Шплинт 3,2×25	2	2	2
	13	51-1001060-А	Тяга соединения двигателя с рамой в сборе	1	1	1
	11	51-1001094	Прокладка тяги соединения двигателя с рамой	2	2	2
	12	20-1001095	Втулка прокладок распорная	1	1	1
		252156-П2	Шайба пружинная 10	1	1	1
	10	252039-П8	Шайба 10	2	2	2
	15	51-1001070	Кронштейн тяги соединения двигателя с рамой	1	1	1
	16	201283-П8	Болт М10×28 крепления кронштейна	2	2	2
		252136-П2	Шайба пружинная 10	2	2	2
		250512-П8	Гайка М10 тяги соединения двигателя с рамой	2	2	2
	14	260034-П8	Палец 8×25 тяги	1	1	1
		258038-П	Шплинт 2,7×16	1	1	1

Подгруппа 1002. Блок цилиндров

5	3	51-1002011	Блок цилиндров с крышками подшипников коленчатого вала в сборе	1	1	1
		10	12-1002032-Б4	Труба блока цилиндров водораспределительная	1	1
	4	70-6748	Трубка указателя уровня масла	1	1	1
	13	51-1002045	Пластина крышки распределительных шестерен	1	1	1
	12	12-1002050-А	Прокладка пластины крышки распределительных шестерен	1	1	1
	21	201456-П8	Болт М8×20 крепления пластины крышки распределительных шестерен	4	4	4

* Комплект на один двигатель.

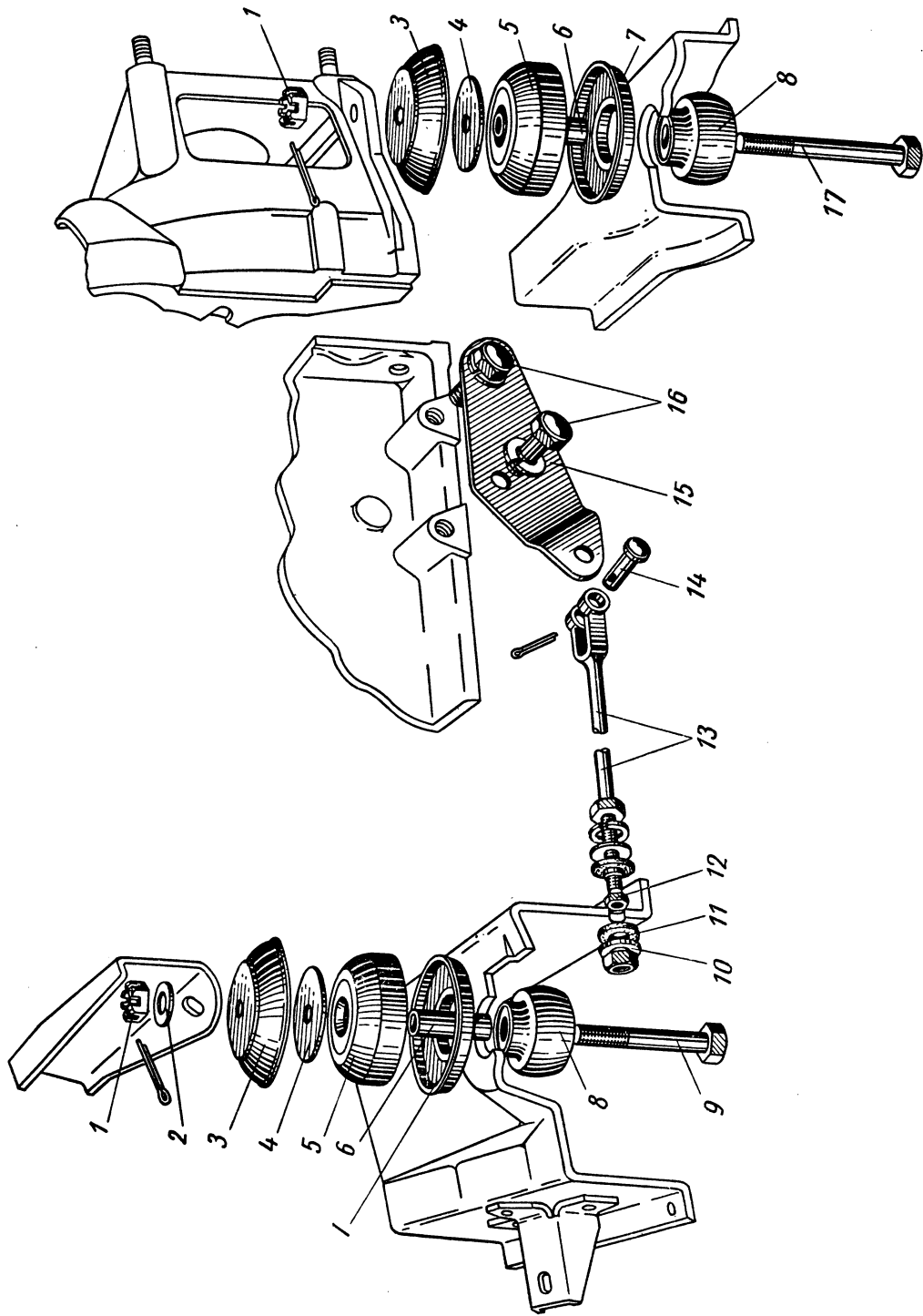


Рис. 4. Подвеска двигателя

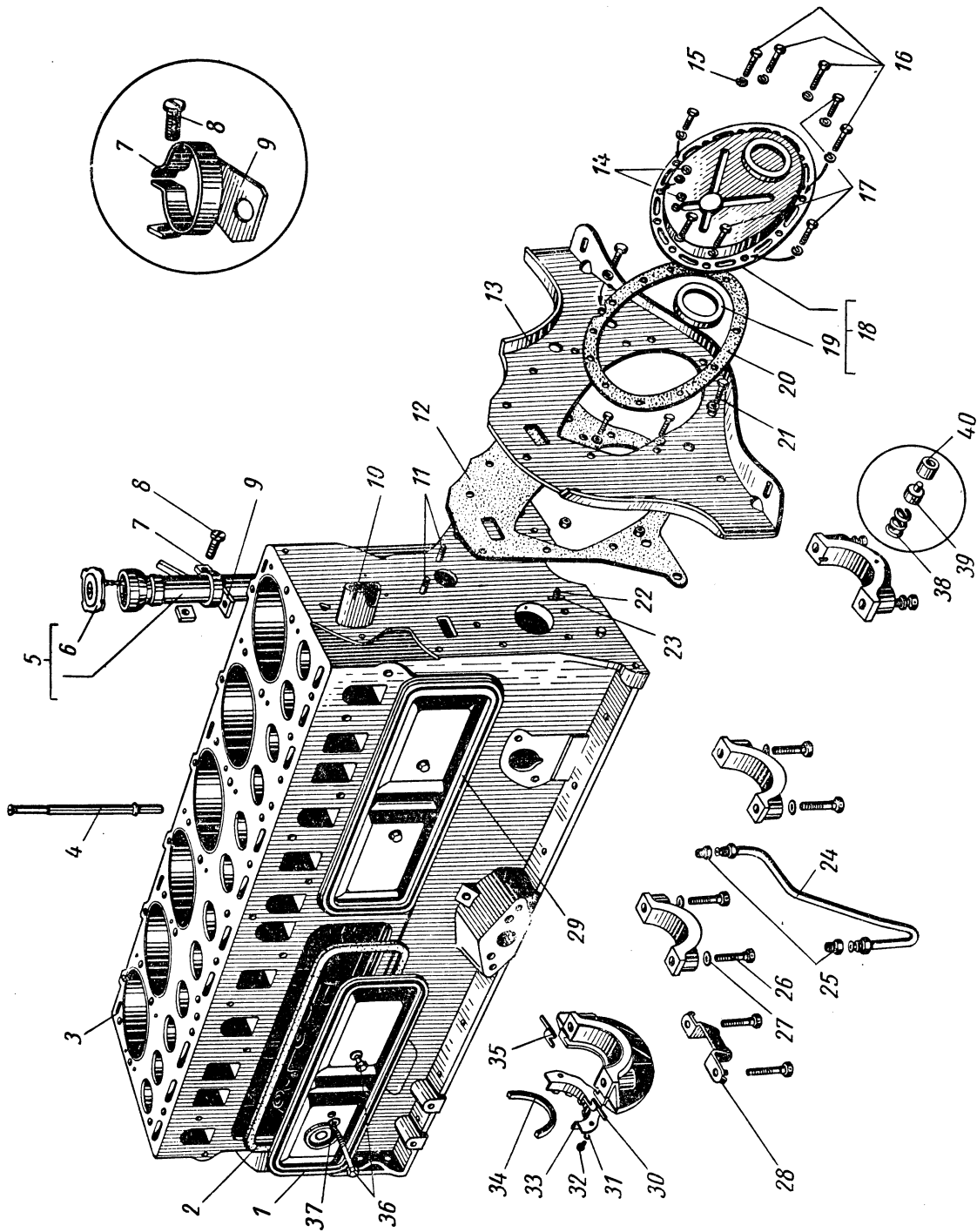


Рис. 5. Блок цилиндров

Примечания: 1) поз. 19, 26—28, 30—35, 38—40 — см. в подгруппе 1005; 2) поз. 22, 23 — см. в подгруппе 1006

№ рисунка	№ позиции на рисунке	№ детали	Наименование	Количество		
				ГАЗ-51А	ГАЗ-63	ГАЗ-63А
5		252175-П8	Шайба пружинная 8 с внутренними зубцами	3	3	3
		252135-П2	Шайба пружинная 8	1	1	1
	18	51-1002058-А2	Крышка распределительных шестерен в сборе	1	1	1
	20	70-6020	Прокладка крышки распределительных шестерен	1	1	1
	11	216234-П	Шпилька М8×1×20 крепления крышки распределительных шестерен	2	2	2
	14	250511-П8	Гайка М8×1	2	2	2
		252155-П2	Шайба пружинная 8	2	2	2
	16	201456-П8	Болт М8×20 крепления крышки распределительных шестерен	6	6	6
	15	252155-П2	Шайба пружинная 8	6	6	6
	17	201476-П8	Болт М8×1×20 крепления крышки распределительных шестерен к пластине	3	3	3
		250511-П8	Гайка М8×1	3	3	3
		252155-П2	Шайба пружинная 8	3	3	3
	29	12-1002110-Б2	Крышка клапанной коробки передняя в сборе	1	1	1
	1	12-1002111-Е2	Крышка клапанной коробки задняя в сборе	1	1	1
	2	11-6521-А2	Прокладка крышки клапанной коробки	2	2	2
	36	290702-П8	Болт М8×78 крепления крышки клапанной коробки	4	4	4
	37	293264-П	Шайба фибровая 8	6	6	6
	5	63-1002130-А3	Патрубок маслосливной с крышкой в сборе	1	1	1
	6	51-1002145-А3	Крышка маслосливного патрубка с цепочкой в сборе	1	1	1
	9	51-1002161-Г	Кронштейн маслосливного патрубка	1	1	1
	7	51-1002165-Б	Хомут крепления маслосливного патрубка	1	1	1
	8	222527-П8	Винт М6×20 хомута	1	1	1
		251104-П8	Гайка М6 винта	1	1	1
	24	11-6650	Трубка масляного насоса нагнетательная в сборе	1	1	1
	25	11-6653	Штуцер нагнетательной трубки масляного насоса	2	2	2

Подгруппа 1003. Головка блока цилиндров

6	2	51-1003010-Б	Головка блока цилиндров в сборе	1	1	1
	1	12-1003020-В	Прокладка головки блока цилиндров в сборе	1	1	1
	3	291828-П	Шпилька М11×1×68 головки блока цилиндров	32	32	32
	4	291835-П	Шпилька М11×1×85 головки блока цилиндров	1	1	1
	6	292798-П8	Гайка М11×1	33	33	33
	5	293334-П8	Шайба 11,5	30	30	30
	9	12-1003060	Патрубок водяной рубашки блока цилиндров выпускной	1	1	1
	10	12-1003063-Б	Прокладка патрубка	1	1	1
	8	216239-П	Шпилька М8×1×32 крепления выпускного патрубка	3	3	3
	7	250511-П8	Гайка М8×1	3	3	3
		252135-П2	Шайба пружинная 8	3	3	3

Подгруппа 1004. Поршни и шатуны

7	5	51-1004045	Шатун в сборе (1, 3 и 5 цилиндров)	3	3	3
	6	51-1004046	Шатун в сборе (2, 4 и 6 цилиндров)	3	3	3
	6	12-1004052-А	Втулка шатуна	6	6	6
	7	13-1004062	Болт шатуна	12	12	12
	8	11-6212	Гайка шатуна	12	12	12
	10	ВК-13-1004060	Болт шатуна с гайкой в сборе	12	12	12
		258039-П	Шплинт 3×20	12	12	12

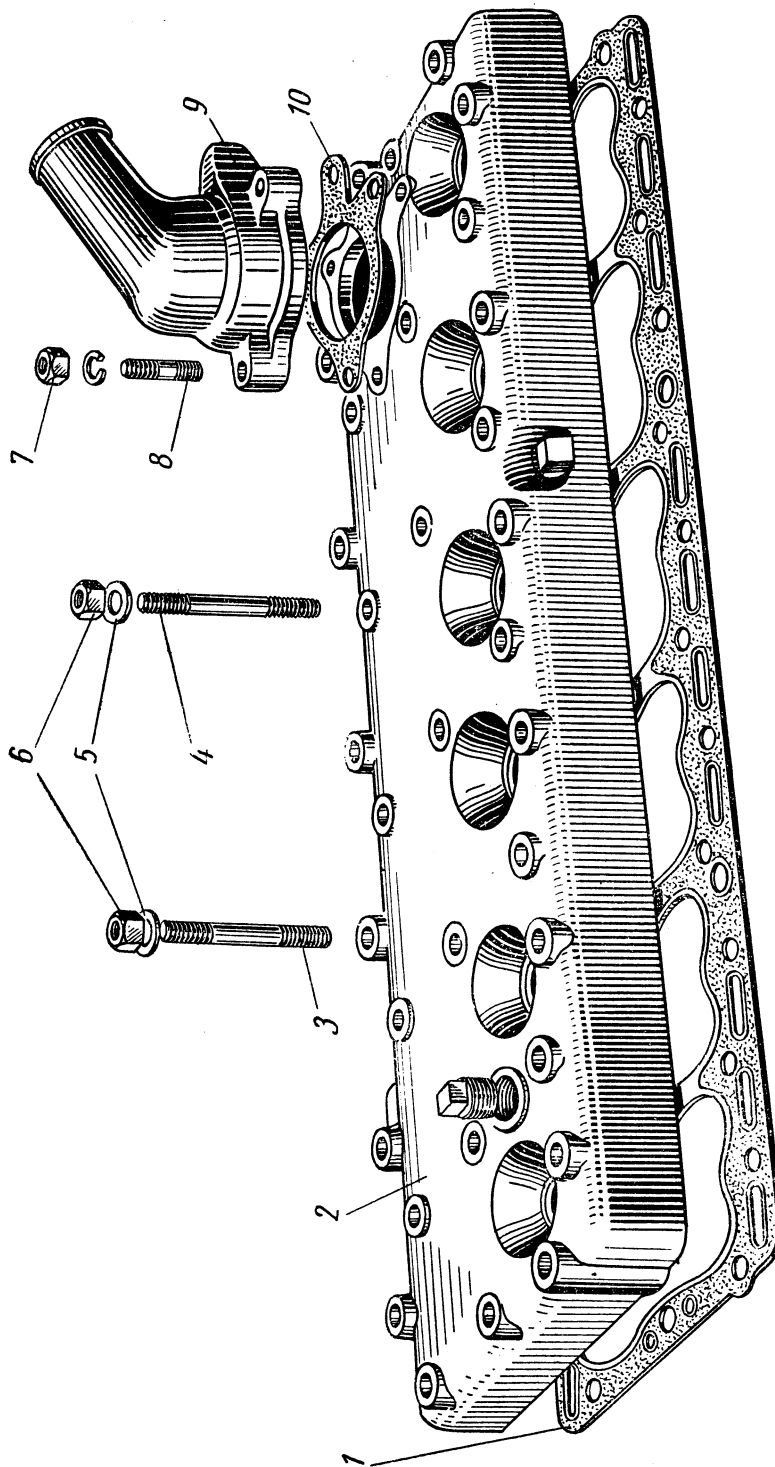


Рис. 6. Головка блока цилиндров

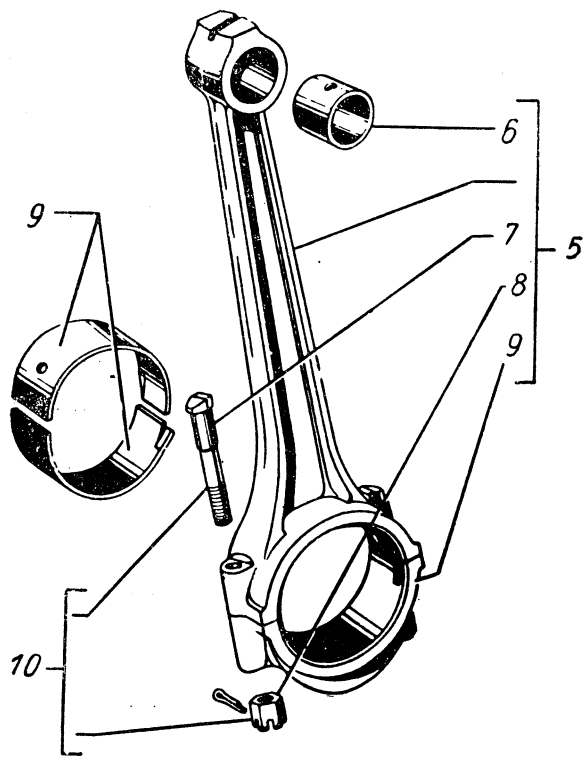
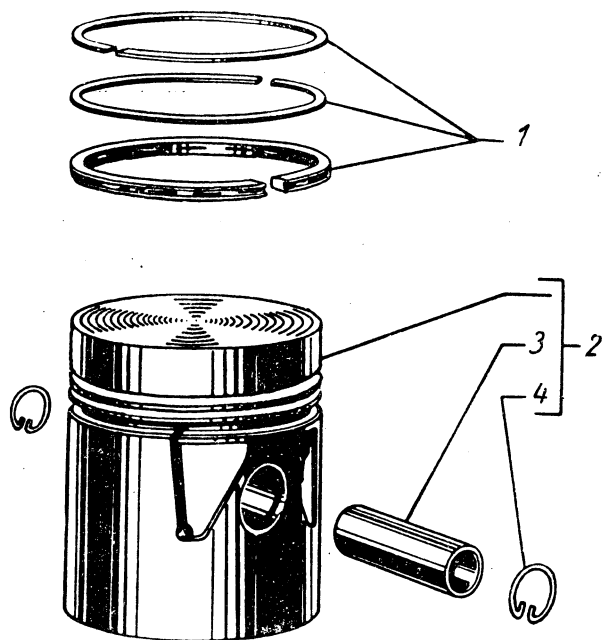


Рис. 7. Поршни и шатуны

№ рисунка	№ позиции на рисунке	№ детали	Наименование	Количество		
				ГАЗ-51А	ГАЗ-63	ГАЗ-63А
7	2	ВК-52-1004014	Поршень диаметром 81,88 мм с пальцем и стопорными кольцами в сборе	6	6	6
		ВК-52-1004014-АР	Поршень диаметром 82,00 мм с пальцем и стопорными кольцами в сборе	6	6	6
		ВК-52-1004014-БР	Поршень диаметром 82,08 мм с пальцем и стопорными кольцами в сборе	6	6	6
		ВК-52-1004014-ВР	Поршень диаметром 82,12 мм с пальцем и стопорными кольцами в сборе	6	6	6
		ВК-52-1004014-ГР	Поршень диаметром 82,24 мм с пальцем и стопорными кольцами в сборе	6	6	6
		ВК-52-1004014-ДР	Поршень диаметром 82,36 мм с пальцем и стопорными кольцами в сборе	6	6	6
		ВК-52-1004014-ЕР	Поршень диаметром 82,50 мм с пальцем и стопорными кольцами в сборе	6	6	6
		ВК-52-1004014-ЖР	Поршень диаметром 82,58 мм с пальцем и стопорными кольцами в сборе	6	6	6
		ВК-52-1004014-ИР	Поршень диаметром 82,62 мм с пальцем и стопорными кольцами в сборе	6	6	6
		ВК-52-1004014-КР	Поршень диаметром 82,80 мм с пальцем и стопорными кольцами в сборе	6	6	6
		ВК-52-1004014-ЛР	Поршень диаметром 83,00 мм с пальцем и стопорными кольцами в сборе	6	6	6
		ВК-52-1004014-МР	Поршень диаметром 83,25 мм с пальцем и стопорными кольцами в сборе	6	6	6
		ВК-52-1004014-НР	Поршень диаметром 83,50 мм с пальцем и стопорными кольцами в сборе	6	6	6
		ВК-52-1004014-ПР	Поршень диаметром 84,00 мм с пальцем и стопорными кольцами в сборе	6	6	6
		4	12-1004022-В	Кольцо стопорное поршневого пальца	12	12
3	11-6135-А	Палец поршневой диаметром 22 мм	6	6	6	
	11-6135-БР	Палец поршневой диаметром 22,08 мм	6	6	6	
	11-6135-ВР	Палец поршневой диаметром 22,12 мм	6	6	6	
	11-6135-ГР	Палец поршневой диаметром 22,20 мм	6	6	6	
1	ВК-52-1004024 *	Кольца поршневые диаметром 81,88 мм	6	6	6	
	ВК-52-1004024-ВР *	Кольца поршневые диаметром 82,25 мм	6	6	6	
	ВК-52-1004024-ЕР *	Кольца поршневые диаметром 82,50 мм	6	6	6	
	ВК-52-1004024-ИР *	Кольца поршневые диаметром 82,80 мм	6	6	6	
	ВК-52-1004024-ЛР *	Кольца поршневые диаметром 83,00 мм	6	6	6	
	ВК-52-1004024-МР *	Кольца поршневые диаметром 83,25 мм	6	6	6	
	ВК-52-1004024-НР *	Кольца поршневые диаметром 83,50 мм	6	6	6	
	ВК-52-1004024-ПР *	Кольца поршневые диаметром 84,00 мм	6	6	6	
9	ВК-51-1004057 **	Вкладыши шатуна диаметром 51,50 мм	6	6	6	
	ВК-51-1004057-БР **	Вкладыши шатуна диаметром 51,45 мм	6	6	6	
	ВК-51-1004057-ВР **	Вкладыши шатуна диаметром 51,25 мм	6	6	6	
	ВК-51-1004057-ДР **	Вкладыши шатуна диаметром 51,00 мм	6	6	6	
	ВК-51-1004057-ЕР **	Вкладыши шатуна диаметром 50,75 мм	6	6	6	
	ВК-51-1004057-ЖР *	Вкладыши шатуна диаметром 50,50 мм	6	6	6	
	ВК-51-1004057-ИР *	Вкладыши шатуна диаметром 50,25 мм	6	6	6	
	ВК-51-1004057-КР *	Вкладыши шатуна диаметром 50,00 мм	6	6	6	

Подгруппа 1005. Коленчатый вал и маховик

8	4	11-6303-А3	Вал коленчатый	1	1	1
		ВК-51-1005014	Вал коленчатый в комплекте с шатунными и коренными вкладышами	1	1	1
	9	11-6306-А2	Шестерня коленчатого вала распределительная	1	1	1
	17	260430-П	Шпонка 6×25 шестерни коленчатого вала сегментная	1	1	1

* Комплект на один поршень.
** Комплект на один шатун.

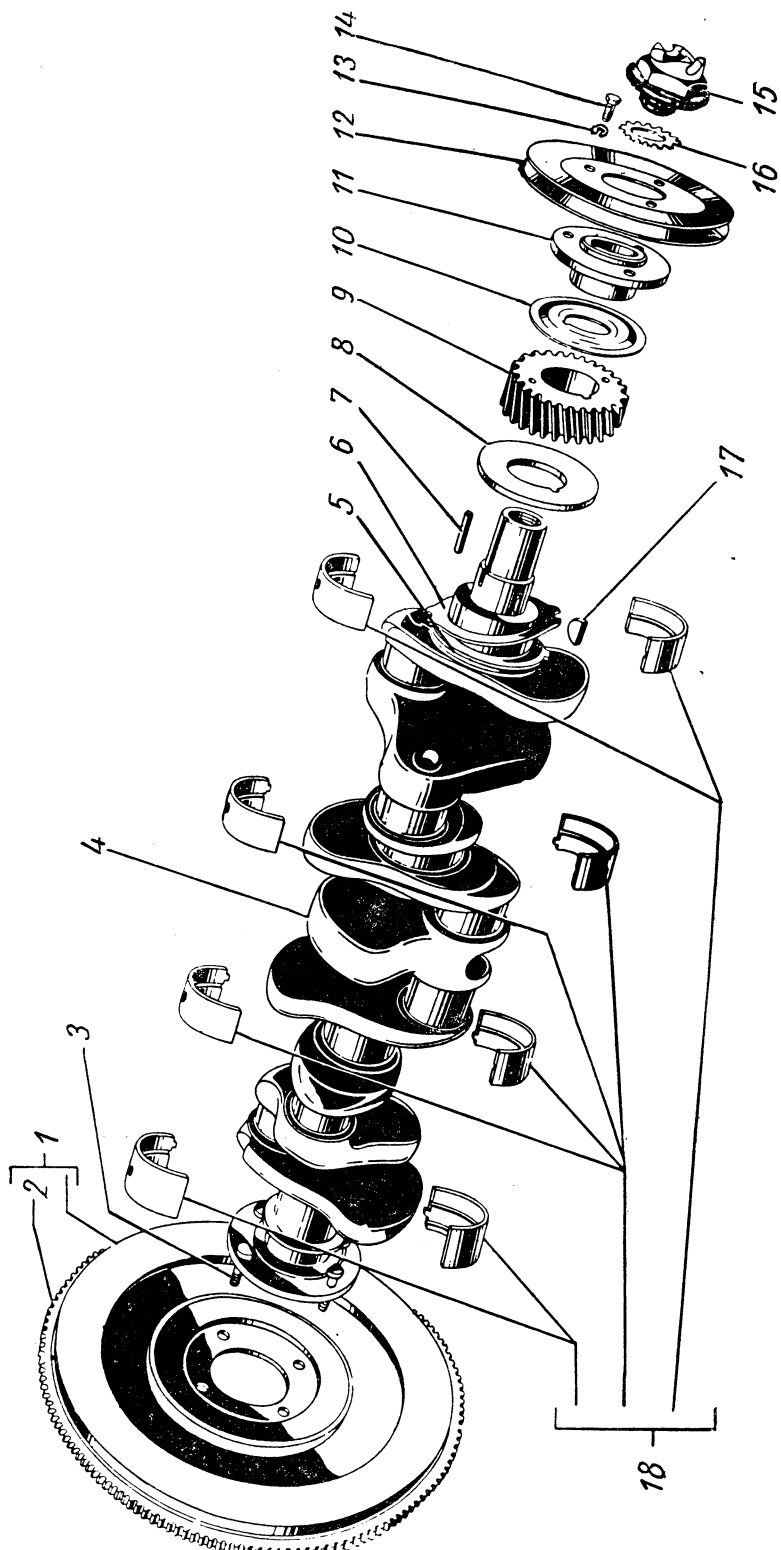


Рис. 8. Коленчатый вал и маховик
 Примечание. Поз. 18 — см. в подгруппе 1000

№ рисунка	№ позиции на рисунке	№ детали	Наименование	Количество		
				ГАЗ-51А	ГАЗ-63	ГАЗ-63А
8	8	11-6307	Шайба коленчатого вала упорная	1	1	1
	6	11-6308-А6	Шайба упорного подшипника коленчатого вала передняя	1	1	1
5	39	51-1005142	Штифт передней шайбы упорного подшипника	1	1	1
	38	51-1005188	Пружина штифта	1	1	1
8	40	51-1005189	Втулка штифта	1	1	1
	5	11-6309-А6	Шайба упорного подшипника коленчатого вала — задняя	1	1	1
5	10	21-1005042-Б1	Маслоотражатель коленчатого вала	1	1	1
	19	51-1005034-А2	Сальник коленчатого вала передний в сборе	1	1	1
8	11	11-6313-А2	Ступица шкива коленчатого вала	1	1	1
	15	12-1005053	Храповик коленчатого вала в сборе	1	1	1
	16	293554-П8	Шайба 28 храповика пружинная с наружными зубцами	1	1	1
	7	296144-П	Шпонка 8×6×34 ступицы шкива коленчатого вала призматическая	1	1	1
	12	12-1005060-А2	Шкив коленчатого вала	1	1	1
	14	201238-П8	Болт М8×14 крепления шкива	3	3	3
	13	252135-П2	Шайба пружинная 8	3	3	3
	1	51-1005115	Маховик в сборе	1	1	1
	2	11-6384-А	Обод маховика зубчатый	1	1	1
	3	11-6387	Болт крепления маховика	4	4	4
		292797-П	Гайка М11×1 болта крепления маховика	4	4	4
		258025-П	Шплинт 2,5×20	4	4	4
		60203	Подшипник переднего конца ведущего вала коробки передач в сборе (М-7600)	1	1	1
	5	30	11-6335-Б	Прокладка крышки заднего подшипника коленчатого вала уплотнительная — правая	1	1
	35	11-6336-Б	Прокладка крышки заднего подшипника коленчатого вала уплотнительная — левая	1	1	1
	33	11-6699-А	Держатель сальника заднего подшипника коленчатого вала	2	2	2
	34	11-6702-А2	Набивка сальника заднего подшипника	2	2	2
	32	290489-П	Болт М6×12 держателя сальника	6	6	6
	31	252174-П8	Шайба пружинная 6 с внутренними зубцами	6	6	6
	28	11-6341	Пластина болтов крепления заднего подшипника запорная	1	1	1
	26	291058-П	Болт М14×75 крепления переднего и среднего подшипников	6	6	6
		291059-П	Болт М14×75 крепления заднего подшипника	2	2	2
		258285-П	Шплинт-проволока 1,6×275 болтов подшипников	3	3	3
	27	293398-П18	Шайба 15	10	10	10
Подгруппа 1006. Распределительный вал						
9	1	40П-1006015	Вал распределительный	1	1	1
	4	11-6252	Фланец вала упорный	1	1	1
		201456-П2	Болт М8×20 крепления упорного фланца	2	2	2
		252135-П2	Шайба пружинная 8	2	2	2
	5	11-6255	Кольцо распределительного вала распорное	1	1	1
	6	11-6256-А4	Шестерня распределительного вала	1	1	1
	3	260417-П	Шпонка 5×22 распределительной шестерни сегментная	1	1	1
	7	11-6258	Шайба болта крепления распределительной шестерни	1	1	1
	9	201561-П	Болт М12×1,25×25 крепления распределительной шестерни	1	1	1
	8	252177-П8	Шайба пружинная 12 с внутренними зубцами	1	1	1

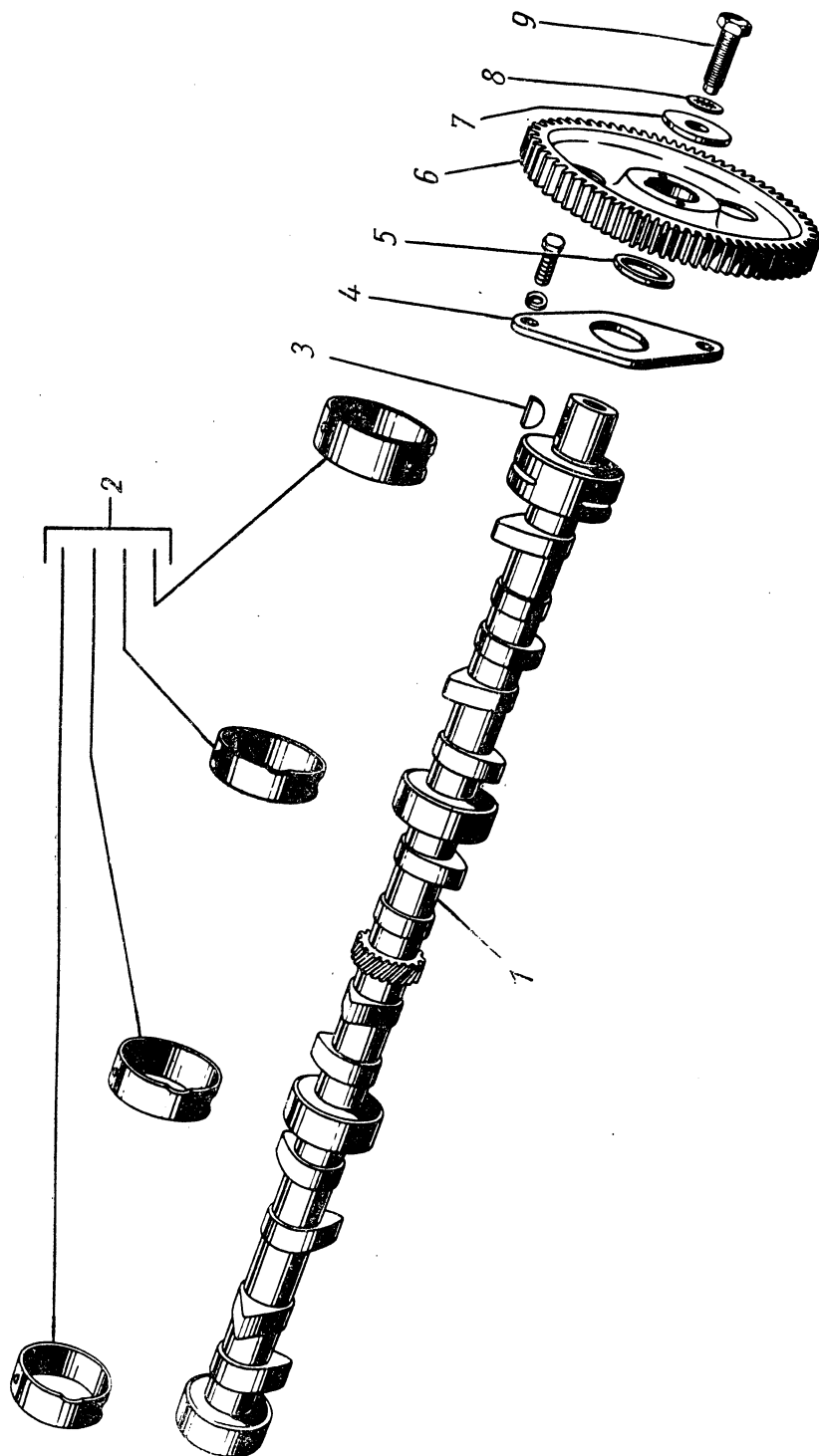


Рис. 9. Распределительный вал
Примечание: Поз. 2 — см. в подгруппе 1000

№ рисунка	№ позиции на рисунке	№ детали	Наименование	Количество		
				ГАЗ-51А	ГАЗ-63	ГАЗ-63А
5	23	11-6094	Трубка смазки распределительных шестерен	1	1	1
	22	12-1006267	Скоба крепления трубки смазки распределительных шестерен	1	1	1
		290489-П	Болт М6×12 крепления трубки смазки шестерен	1	1	1
		252174-П8	Шайба пружинная 6 с внутренними зубцами	1	1	1
Подгруппа 1007. Клапаны и толкатели						
10	1	70-6504-Б	Клапан впускной	6	6	6
	2	70-6505-Б	Клапан выпускной	6	6	6
	6	70-6513	Пружина клапана	12	12	12
	7	11-6514-А1	Тарелка пружины клапана	12	12	12
	5	11-6512	Сухарь клапана	24	24	24
	3	21-1007080-А	Седло выпускного клапана	6	6	6
	4	11-6510	Втулка клапана направляющая	12	12	12
	11	12-1007045	Толкатель клапана в сборе	12	12	12
	8	12-1007075-Б2	Болт толкателя клапана регулировочный	12	12	12
	9	12-1007076	Гайка болта	12	12	12
10	12-1007055-Б2	Толкатель клапана	12	12	12	
Подгруппа 1008. Газопровод						
11	9	51-1008010-И	Газопровод двигателя в сборе	1	1	1
	8	12-1008080	Прокладка газопровода средняя	1	1	1
		12-1008084	Прокладка газопровода крайняя	2	2	2
	7	291798-П	Шпилька М10×1×30 газопровода	11	11	11
	4	292782-П	Гайка М10×1	11	11	11
	5	293318-П	Шайба 10,5	11	11	11
	6	51-1008015-Д	Труба впускная	1	1	1
	10	51А-1008130	Втулка направляющая впускной трубы	1	1	1
	3	12-1008019-Б	Прокладка между впускной трубой и выпускным коллектором	1	1	1
	2	200325-П8	Болт М10×80 крепления впускной трубы к выпускному коллектору	4	4	4
	1	51-1008024-Б	Коллектор выпускной в сборе	1	1	1
	12	291678-П	Шпилька М6×0,75×14 сектора заслонки подогрева смеси	1	1	1
	11	293236-П	Шайба 6,5 нижняя	1	1	1
	13	252004-П8	Шайба 6,5 верхняя	1	1	1
14	250533-П	Гайка М6×0,75	1	1	1	
Подгруппа 1009. Масляный картер						
12	11	51-1009010-В1	Масляный картер в сборе	1	1	1
	9	296507-П8	Пробка М22×1,5 маслосливного отверстия картера	1	1	1
	10	297282-П	Прокладка пробки маслосливного отверстия картера	1	1	1
	1	11-6701	Прокладка масляного картера передняя и задняя	2	2	2
	14	11-6710	Прокладка масляного картера — правая	1	1	1
	6	11-6711	Прокладка масляного картера — левая	1	1	1
	13	201454-П8	Болт М8×16 крепления масляного картера	20	20	20
	12	293277-П8	Шайба 8,5	20	20	20
	5	51-1009065-А2	Скоба уплотнения передней части масляного картера	1	1	1
	4	51-1009066	Прокладка скобы	2	2	2

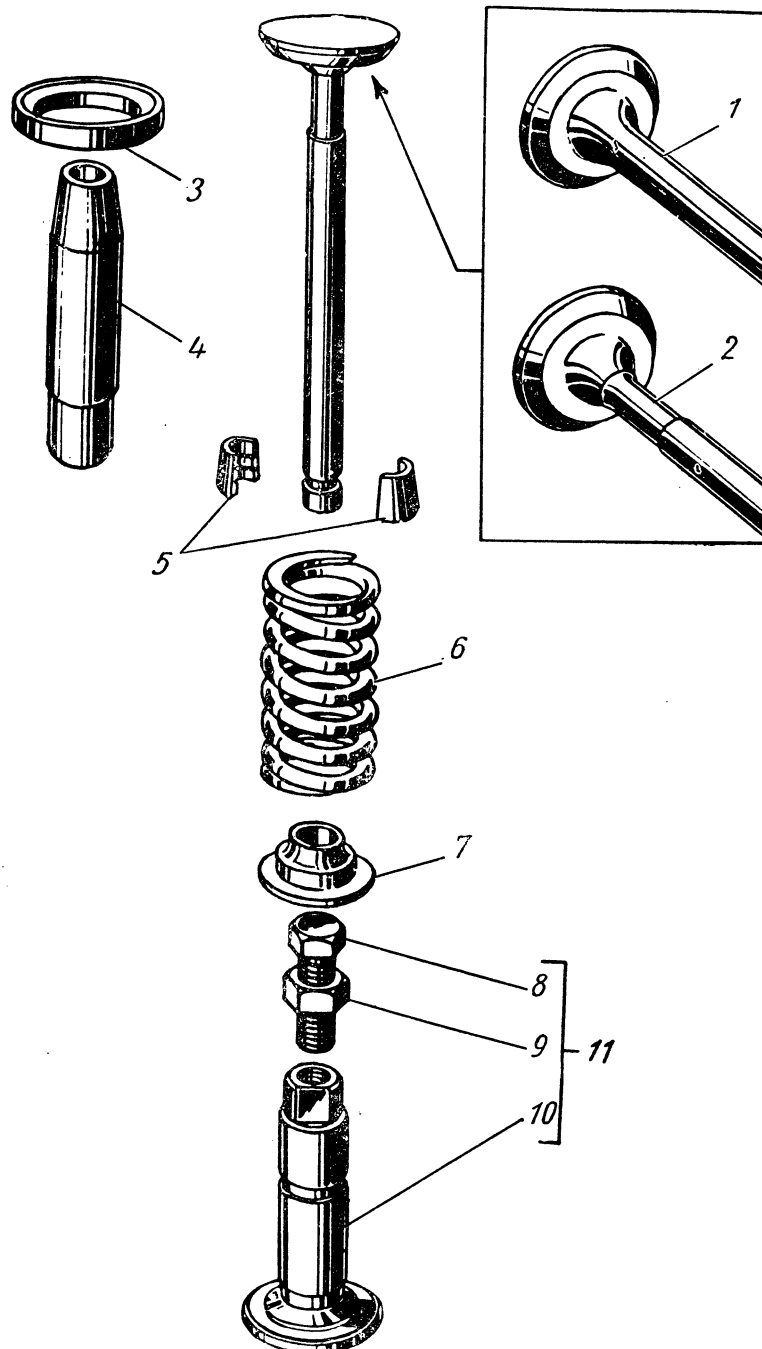


Рис. 10. Клапаны и толкатели

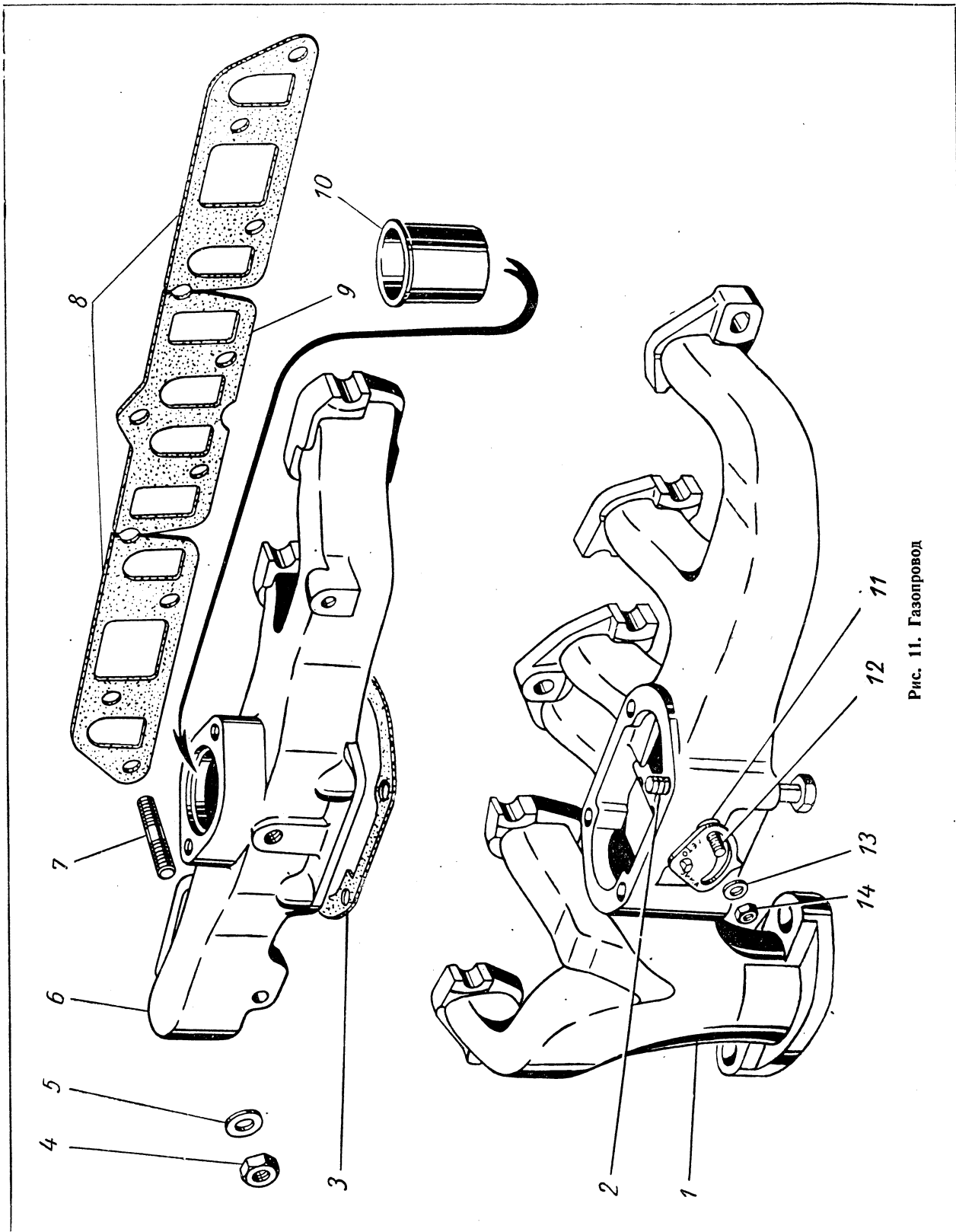


Рис. 11. Газопровод

№ рисунка	№ позиции на рисунке	№ детали	Наименование	Количество		
				ГАЗ-51А	ГАЗ-63	ГАЗ-63А
12	8	222527-П	Винт М6×20 скобы уплотнения масляного картера	2	2	2
	7	252174-П8	Шайба пружинная с внутренними зубцами скобы уплотнения	2	2	2
	2	51-1009050-Б2	Указатель уровня масла в сборе	1	1	1
	3	70-6752	Шайба уплотнительная указателя уровня масла	1	1	1

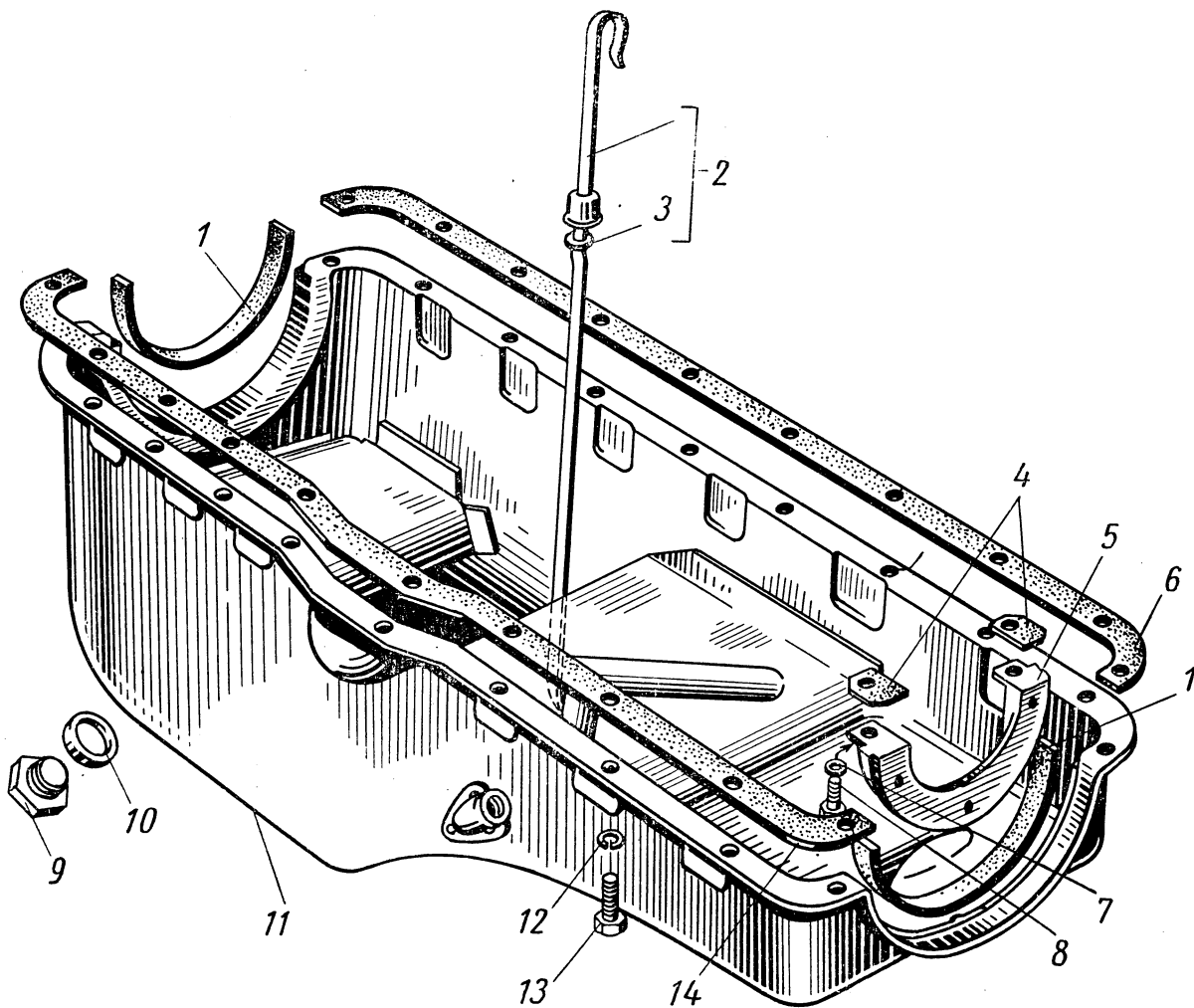


Рис. 12. Масляный картер

№ рисунка	№ позиции на рисунке	№ детали	Наименование	Количество		
				ГАЗ-51А	ГАЗ-63	ГАЗ-63А
Подгруппа 1010. Маслоприемник						
13	5	11-6660 258040-П	Маслоприемник в сборе	1	1	1
	4	11-6643-А2	Шплинт 3×25 крепления маслоприемника к патрубку разводной	1	1	1
	3	11-6640	Патрубок поплавка маслоприемника	1	1	1
	2	250636-П	Трубка приемная масляного насоса	1	1	1
	1	252239-П8	Контргайка М16×1,5 приемной трубки Шайба пружинная 16 с наружными зубцами	2	2	2
	6	11-6669	Сетка маслоприемника в сборе	1	1	1
	7	11-6661	Поддон маслоприемника	1	1	1
Подгруппа 1011. Масляный насос						
14	11	51-1011010-А3	Насос масляный в сборе	1	1	1
	12	11-6605-А1 201499-П8	Прокладка корпуса масляного насоса	1	1	1
		252136-П2	Болт М10×30 крепления масляного насоса	2	2	2
	8	70-6603-Б	Шайба пружинная 10	2	2	2
	15	70-6608-Б	Корпус масляного насоса в сборе	1	1	1
	13	258926-П	Валик масляного насоса с ведущей шестерней в сборе	1	1	1
	7	21-1011032	Штифт 3×18 шестерен масляного насоса	1	1	1
	14	70-6613-Б	Шестерня масляного насоса ведомая	1	1	1
	9	11-6551	Шестерня масляного насоса ведущая	1	1	1
	10	258616-П	Шестерня привода масляного насоса и распределителя	1	1	1
	5	51-1011050-А3	Штифт 4×22 шестерни привода масляного насоса и распределителя	1	1	1
	6	70-6617-А1	Крышка масляного насоса в сборе	1	1	1
	16	201458-П8 252135-П2	Прокладка крышки масляного насоса	1	1	1
	3	21-1011058-Б	Болт М8×25 крышки масляного насоса	4	4	4
	4	21-1011062	Шайба пружинная 8	4	4	4
	1	296494-П8	Пружина редукционного клапана	1	1	1
	2	297248-П	Плунжер редукционного клапана	1	1	1
		Пробка М18×1,5 редукционного клапана	1	1	1	
		Прокладка пробки редукционного клапана	1	1	1	
Подгруппа 1012. Масляный фильтр грубой очистки						
15		12-1012010-В	Фильтр грубой очистки масла в сборе (МФ1-1012010)	1	1	1
	6	201458-П8	Болт М8×25 крепления фильтра	4	4	4
	7	252135-П2	Шайба пружинная 8	4	4	4
	8	12-1012080-Б	Прокладка корпуса масляного фильтра	1	1	1
	19	353052-S8	Пробка К ¹ / ₄ " корпуса фильтра	1	1	1
	5	МФ1-1012015	Корпус масляного фильтра	1	1	1
	3	202-6092	Пружина перепускного клапана	1	1	1
	4	353087-S	Шарик Б1V 11,906 11, ГОСТ 3722—60	1	1	1
	1	296499-П8	Пробка М18×1,5 перепускного клапана	1	1	1
	2	МФ1-1012047	Шайба 18 пробки уплотнительная	1	1	1
	23	МФ1-1012026	Стойка фильтрующего элемента	2	2	2
	9	МФ1-1012027	Стержень очищающих пластин	1	1	1
	13	МФ1-1012030	Валик фильтра в сборе	1	1	1
	16	МФ1-1012036	Шайба валика замковая	1	1	1
	17	МФ1-1012037	Шайба сальника	1	1	1
	15	МФ1-1012038	Сальник валика	1	1	1
	14	МФ1-1012039	Гайка сальника	1	1	1

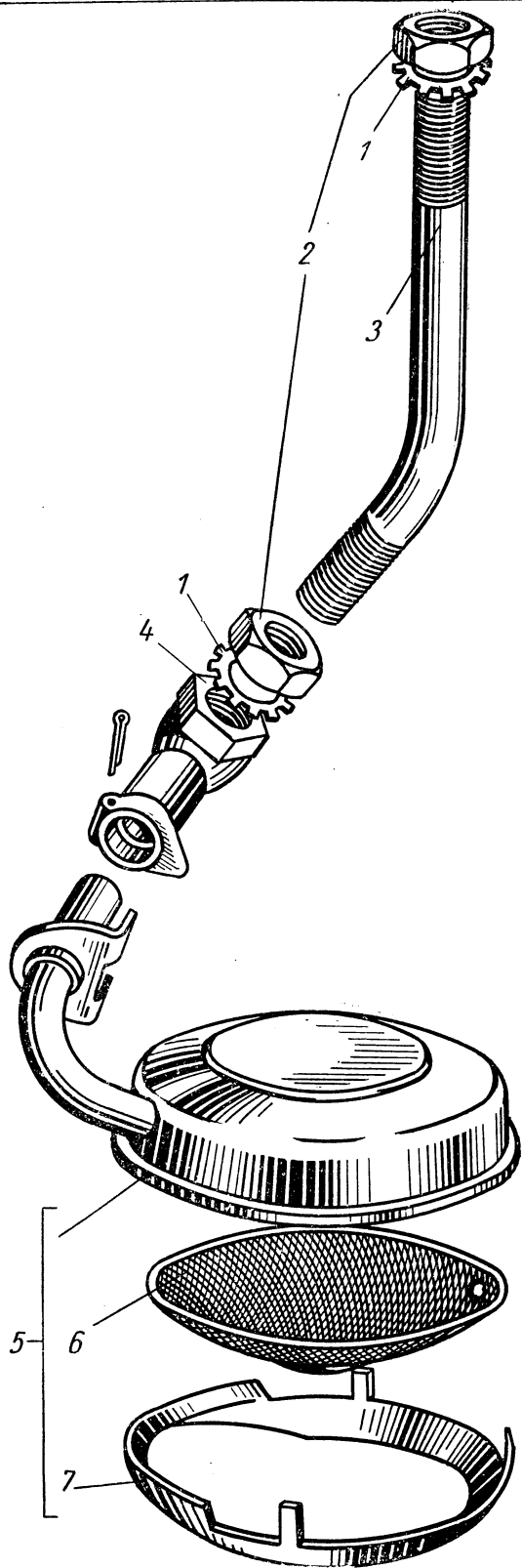


Рис. 13. Маслоприемник

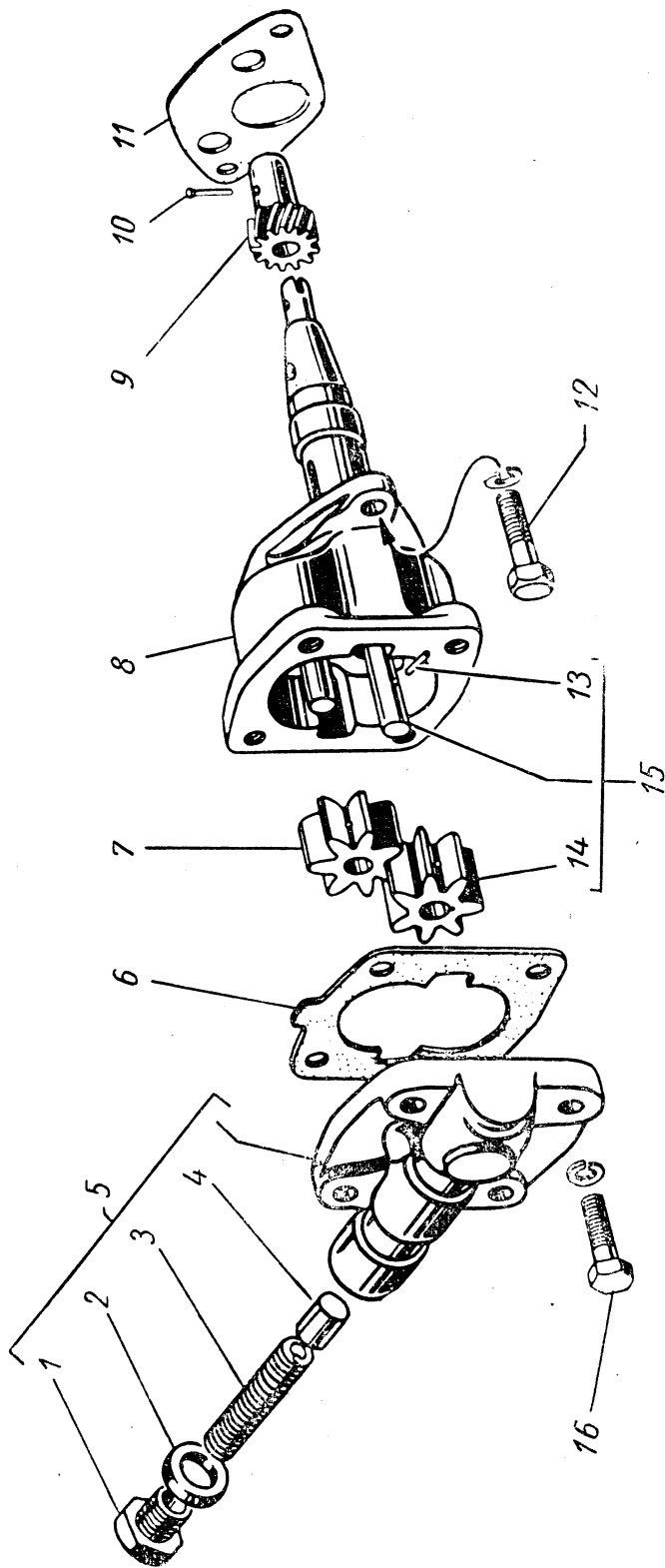


Рис. 14. Масляный насос

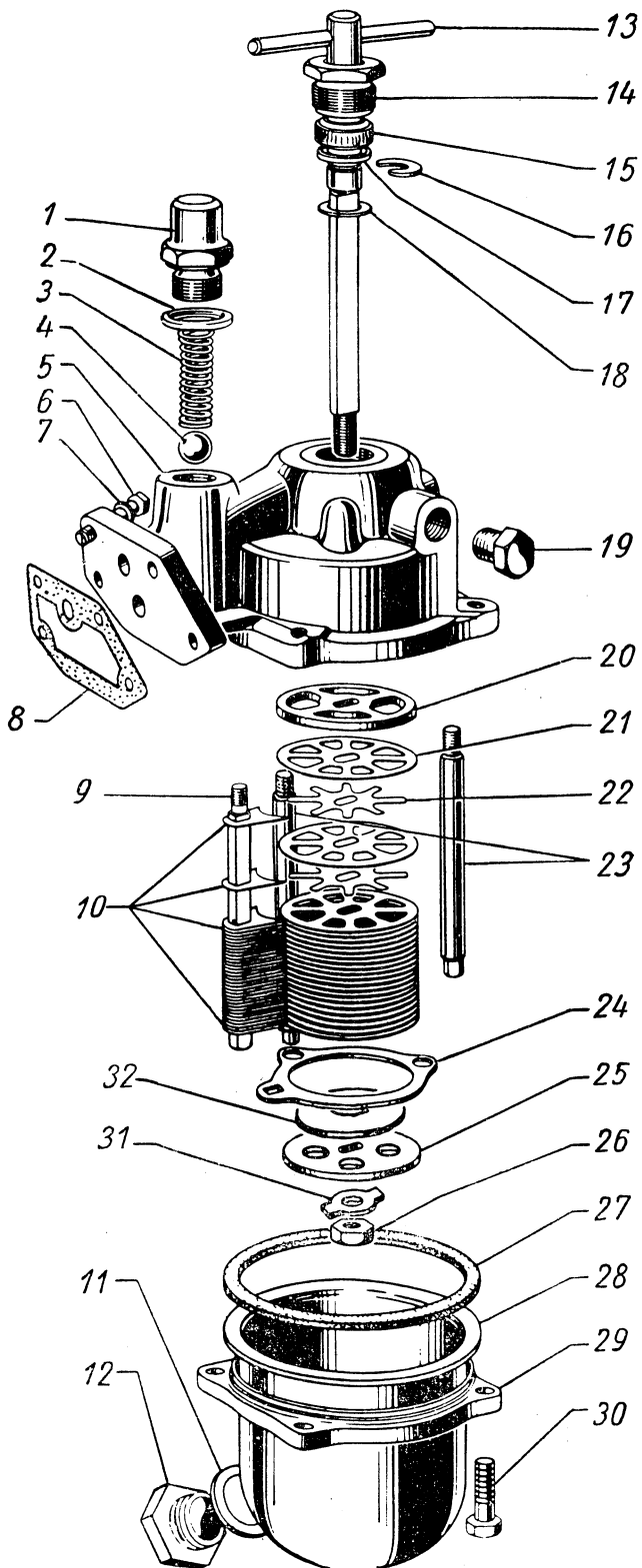


Рис. 15. Масляный фильтр грубой очистки

№ рисунка	№ позиции на рисунке	№ детали	Наименование	Количество		
				ГАЗ-51А	ГАЗ-63	ГАЗ-63А
15	21	МФ1-1012051	Пластина фильтрующая	170	170	170
	22	МФ1-1012052	Пластина промежуточная	170	170	170
	10	МФ1-1012053	Пластина счищающая	170	170	170
	20	МФ1-1012055-А	Шайба фильтрующего элемента упорная	1	1	1
	25	МФ1-1012056	Шайба зажимная фильтрующего элемента	1	1	1
	24	МФ1-1012059-А	Пластина фильтрующего элемента опорная	1	1	1
	26	250510-П29	Гайка М8 валика	1	1	1
	28	МФ1-1012062	Отстойник масляного фильтра в сборе	1	1	1
	12	296507-П	Пробка М18×1,5 спускная	1	1	1
	31	120-1012058	Шайба стопорная	1	1	1
	32	МФ1-1012054	Шайба направляющая	1	1	1
	11	297248-П	Прокладка 18 сливной пробки в сборе	1	1	1
	29	МФ1-1012067	Фланец отстойника масляного фильтра	1	1	1
	27	МФ1-1012068	Прокладка отстойника	1	1	1
	30	201459-П29	Болт М8×28 крепления отстойника	4	4	4

Подгруппа 1013. Масляный радиатор

16	12	63-1013010-Б2	Радиатор масляный в сборе	1	1	1
	14	201452-П8	Болт М8×12 крепления масляного радиатора	4	4	4
	13	252155-П2	Шайба пружинная 8	4	4	4
		252005-П8	Шайба 8	4	4	4
	1	63-1013095	Клапан масляного радиатора в сборе	1	1	1
	4	202-6092	Пружина клапана	1	1	1
	5	353087-С8	Шарик Б1V 11, 906П, ГОСТ 3722—60	1	1	1
	2	296499-П8	Пробка М18×1,5 клапана	1	1	1
	3	297248-П	Прокладка пробки клапана	1	1	1
	6	63-1013100-Б	Шланг масляного радиатора в сборе	2	2	2
	8	280074-П8	Штуцер сливной патрубка	1	1	1
		297581-П29	Лента хомутика шланга соединительная	2	2	2
		297580-П8	Пряжка хомутика	2	2	2
		297575-П8	Шплинт хомутика 5,6×22	2	2	2
	10	63-1013119-А2	Скоба шлангов масляного радиатора соединительная	2	2	2
	9	224624-П8	Винт М6×14 соединительной скобы	1	1	1
	11	251104-П8	Гайка М6	1	1	1
7	51-1013140 ВК-63-1013098	Краник масляного радиатора запорный в сборе Шланг масляного радиатора в комплекте с деталями 297581-П8, 297580-П8 и 297575-П8 (поставляется в запасные части взамен детали 63-1013100-Б)	1 2	1 2	1 2	

Подгруппа 1014. Вентиляция картера

17	1	51-1014053-Б	Прокладка патрубка крепления вытяжной трубки вентиляции картера	1	1	1
	3	200272-П8	Болт М8×65 крепления вытяжной трубки вентиляции картера	1	1	1
	2	293264-П	Шайба 8	1	1	1
	4	51А-1014055	Трубка вентиляции картера вытяжная в сборе	1	1	1
	5	21-1014076	Шланг трубки	1	1	1
	6	51А-1014071	Скоба крепления трубки	1	1	1
	10	51-1014075	Шланг вентиляции картера соединительный	1	1	1
	9	297584-П8	Лента хомутика шланга	4	4	4
		297580-П8	Пряжка хомутика	4	4	4
		297575-П8	Шплинт хомутика 5,6×22	4	4	4

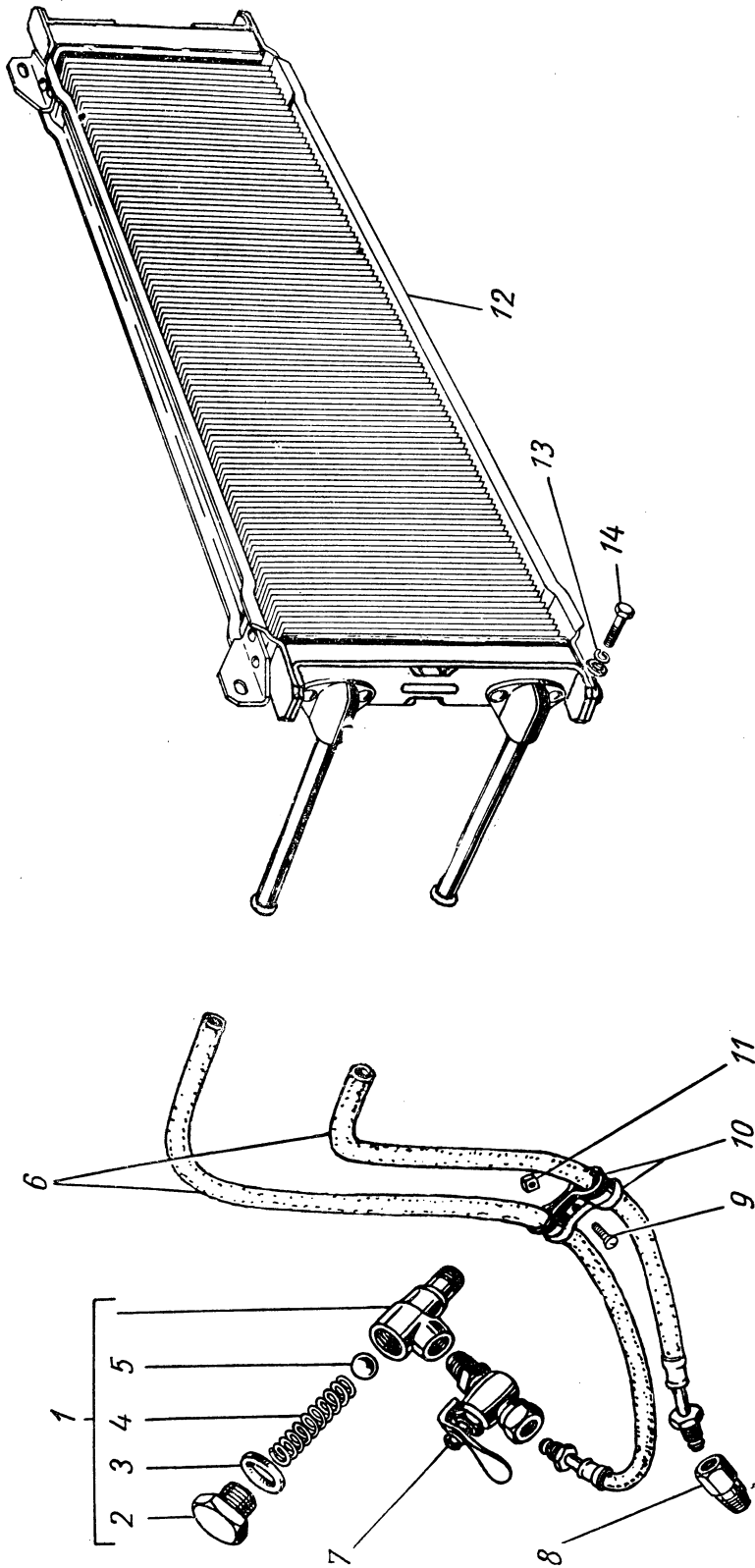


Рис. 16. Масляный радиатор

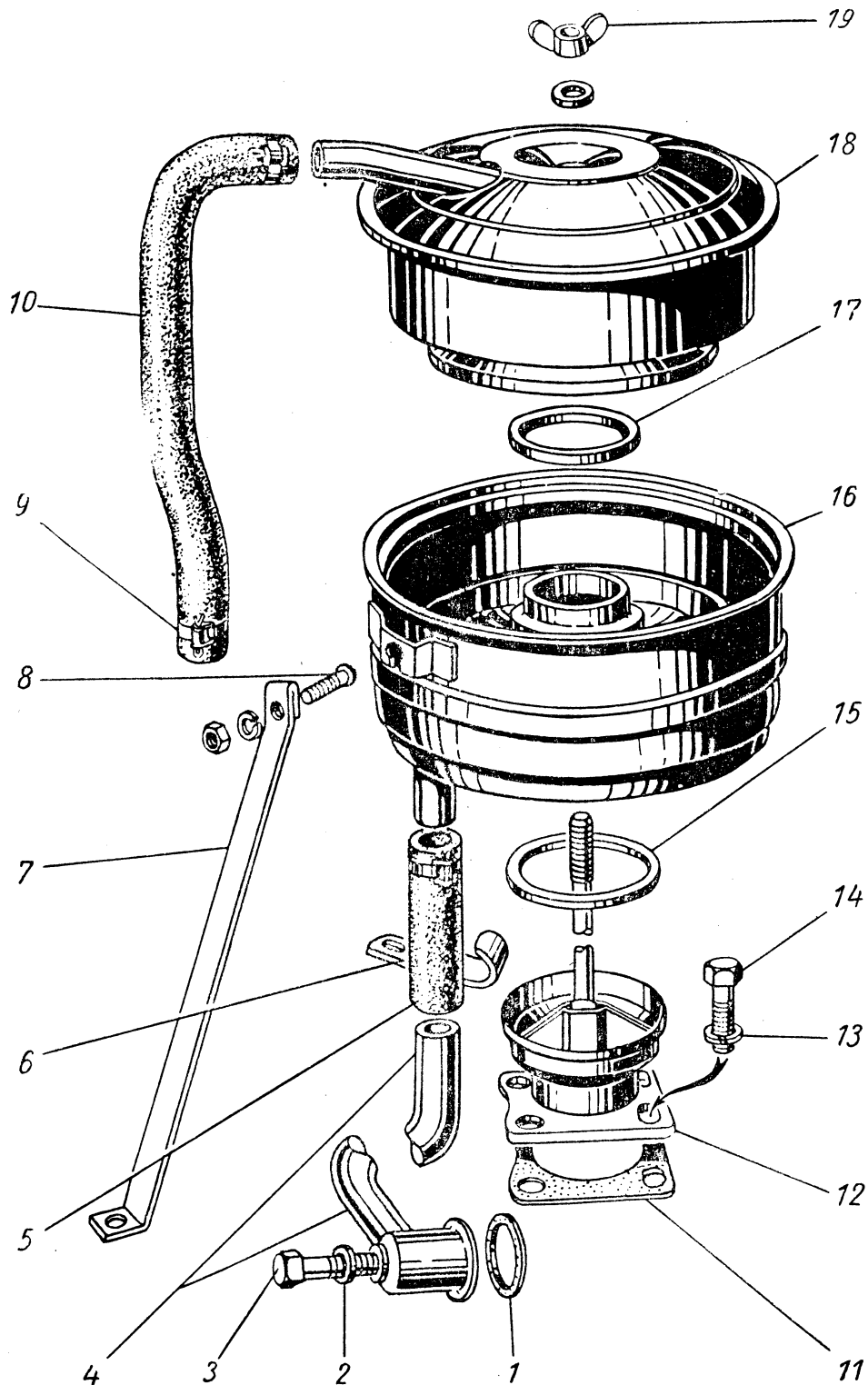


Рис. 17. Вентиляция картера

Примечание. Поз. 7, 8 и 11—19 — см. в подгруппе 1109

№ рисунка	№ позиции на рисунке	№ детали	Наименование	Количество		
				ГАЗ-51А	ГАЗ-63	ГАЗ-63А

Подгруппа 1015. Пусковое оборудование двигателя

18	12	51-1015009-В	Пусковой подогреватель в сборе	1	1	1
	2	201457-П8	Болт М8×22 крепления котла пускового подогревателя	2	2	2
		252135-П2	Шайба пружинная 8	2	2	2
		250765-П8	Гайка М8	2	2	2
	1	51-1015078-Г	Труба подводящая котла	1	1	1
	6	51-1015080-В	Труба отводящая котла	1	1	1
	10	51-1015085-Б	Штуцер нижний в сборе	1	1	1
	5	51-1015085-В	Штуцер верхний в сборе	1	1	1

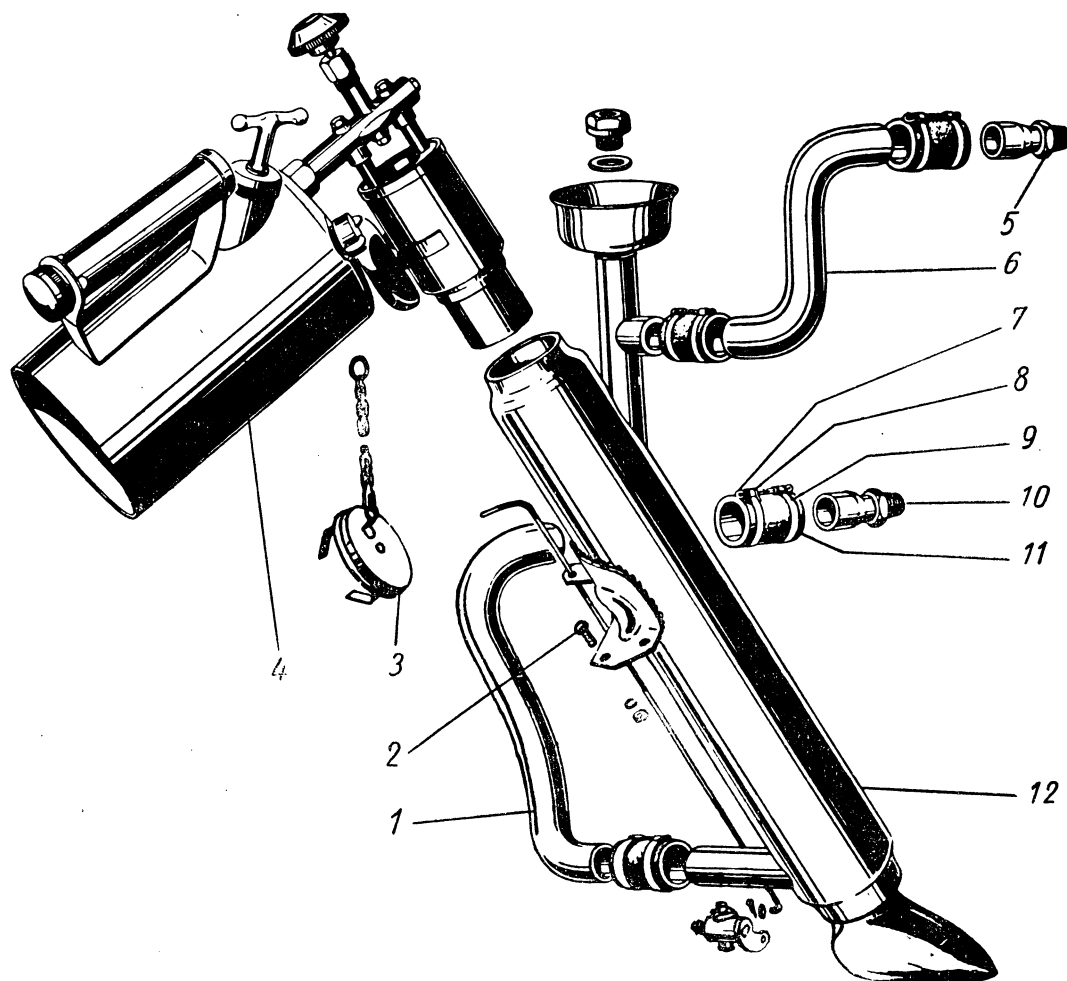


Рис. 18. Пусковое оборудование двигателя

Примечание. Поз. 2 и 16 — см. в подгруппе 1305

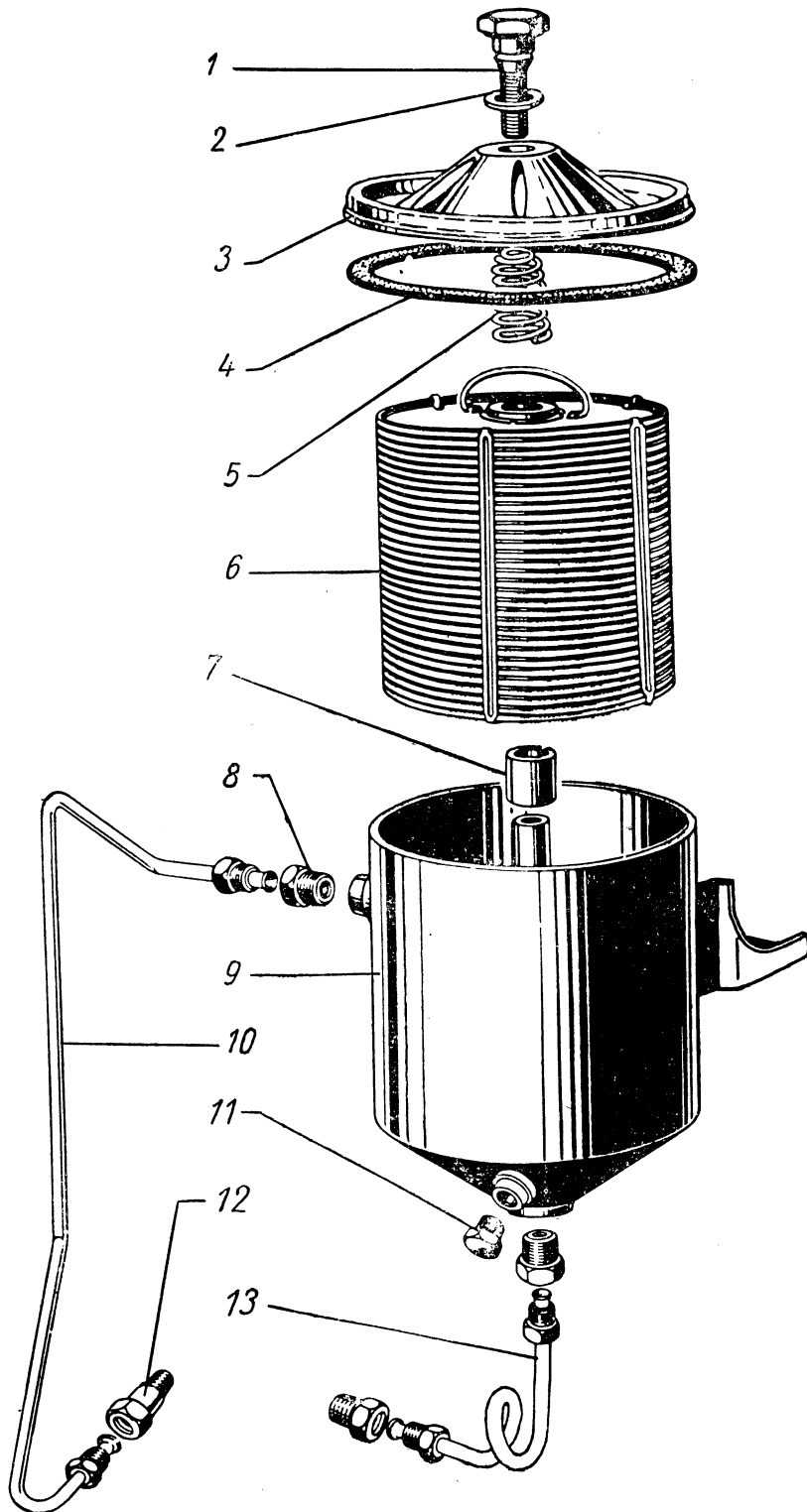


Рис. 19. Масляный фильтр тонкой очистки

№ рисунка	№ позиции на рисунке	№ детали	Наименование	Количество		
				ГАЗ-51А	ГАЗ-63	ГАЗ-63А
18	11	060-149645	Шланг трубы	2	2	2
	4	51-1015100-В	Лампа пускового подогревателя с инструментом и деталями в сборе	1	1	1
	9	297586-П8	Лента хомута шлангов стяжная	4	4	4
	8	297580-П8	Пряжка хомута	4	4	4
	7	297575-П8	Шплинт хомута 5,6×22	4	4	4
	3	51-1015087	Крышка жаровой трубы котла пускового подогревателя в сборе	1	1	1
		51-1015119	Кронштейн лампы пускового подогревателя в сборе	1	1	1
		201420-П8	Болт М6×20 крепления кронштейна лампы пускового подогревателя к переднему щитку кабины	3	3	3
		252154-П4	Шайба пружинная 6	3	3	3
	Подгруппа 1017. Масляный фильтр тонкой очистки					
19	9	12-1017010-Б1	Фильтр тонкой очистки масляный в сборе	1	1	1
		51-1017015-Б	Корпус фильтра в сборе	1	1	1
	11	353052-S8	Пробка К ¹ / ₄ " сливного отверстия масляного фильтра тонкой очистки	1	1	1
	6	51-1017035-А3	Элемент масляного фильтра тонкой очистки фильтрующий в сборе	1	1	1
	7	51-1017067	Трубка элемента распорная	1	1	1
	3	51-1017025-Б1	Крышка масляного фильтра	1	1	1
	1	51-1017026	Болт крышки стяжной	1	1	1
	2	297216-П	Шайба 16	1	1	1
	5	51-1017028	Пружина распорная	1	1	1
	4	51-1017065-Б1	Прокладка крышки масляного фильтра тонкой очистки	1	1	1
	10	51-1017080-Б	Трубка масляного фильтра тонкой очистки впускная в сборе	1	1	1
	13	51-1017083-Б1	Трубка масляного фильтра тонкой очистки впускная в сборе	1	1	1
	12	298452-П8	Штуцер К ¹ / ₈ " впускной трубки прямой	1	1	1
	8	298458-П8	Штуцер К ¹ / ₄ " трубок прямой	3	3	3

Группа 11. СИСТЕМА ПИТАНИЯ

№ рисунка	№ позиции на рисунке	№ детали	Наименование	Количество		
				ГАЗ-51А	ГАЗ-63	ГАЗ-63А
Подгруппа 1101. Топливный бак						
20	1	51-1101009	Бак топливный в сборе	1	1	1
	11	51-1101102-В	Кронштейн крепления топливного бака в сборе	3	3	3
	9	A-8130-В	Пружина крепления топливного бака	3	3	3
	7	250976-П8	Гайка М10×1	3	3	3
	8	258026-П	Шплинт 2,5×25	3	3	3
	10	51-1101120-А2	Прокладка крепления топливного бака	3	3	3
	13	51-1101059	Труба наливная топливного бака с пробкой в сборе	1	—	—
		51-1101059-А	Труба наливная топливного бака с пробкой в сборе	—	1	1
	2	51-1101070	Шланг наливной трубы соединительный	1	1	1
	3	297592-П8	Лента 10×480 хомута шланга стяжная	2	2	2
	4	297580-П8	Пряжка хомута	2	2	2
	4	297575-П8	Шплинт хомута 5,6×22	2	2	2
	12	51-1101150-В	Уплотнитель наливной трубы бензинового бака	1	1	1

Подгруппа 1102. Дополнительный топливный бак для автомобилей ГАЗ-63 и ГАЗ-63А

21	3	63-1102008	Бак топливный дополнительный с пробкой в сборе	—	1	1
	14	296507-П8	Пробка М22×1,5 дополнительного топливного бака сливная	—	1	1
	4	63-1102090	Труба дополнительного топливного бака выдвигная в сборе	—	1	1

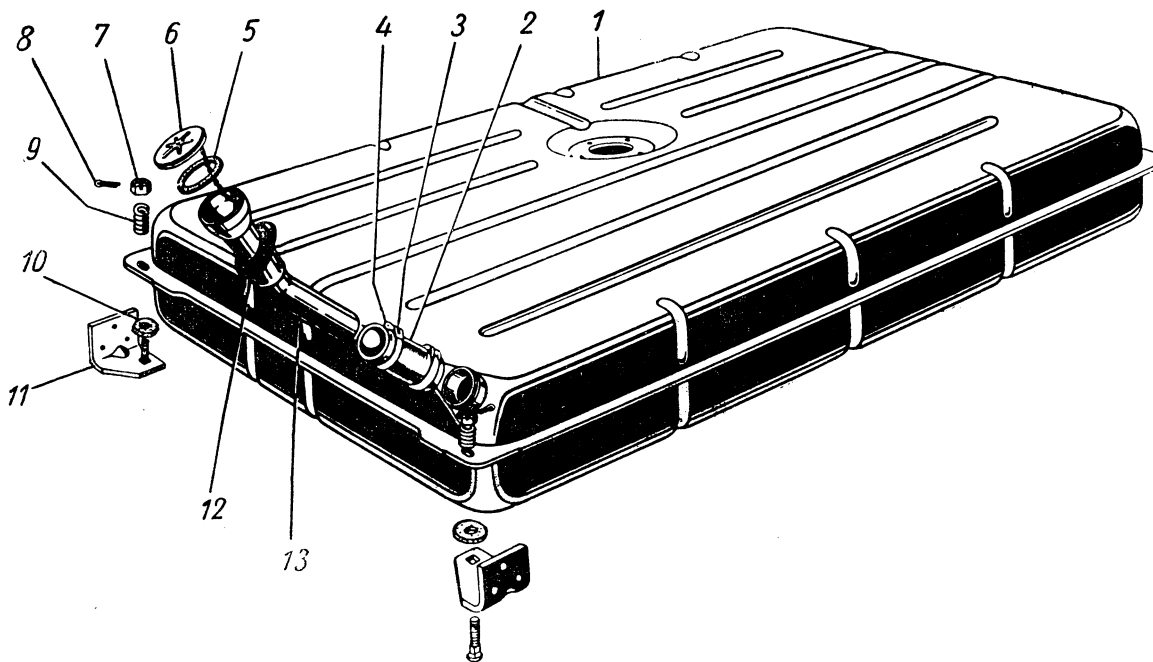


Рис. 20. Топливный бак

Примечание. Поз. 5 и 6 — см. в подгруппе 1103

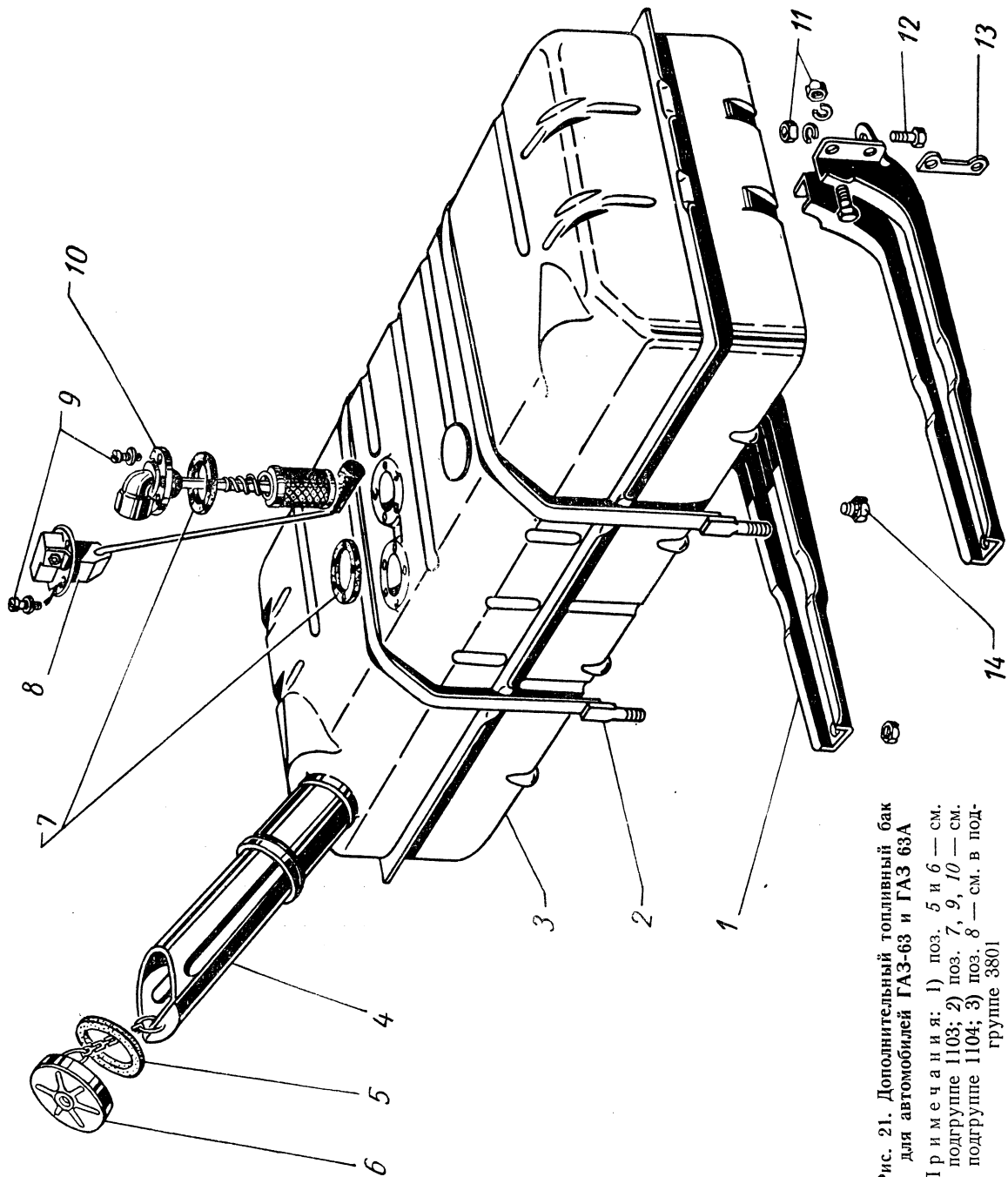


Рис. 21. Дополнительный топливный бак для автомобилей ГАЗ-63 и ГАЗ 63А
 Примечания: 1) поз. 5 и 6 — см. в подгруппе 1103; 2) поз. 7, 9, 10 — см. в подгруппе 1104; 3) поз. 8 — см. в подгруппе 3801

№ рисунка	№ позиции на рисунке	№ детали	Наименование	Количество		
				ГАЗ-51А	ГАЗ-63	ГАЗ-63А
21	1	51-1102100-А	Кронштейн крепления дополнительного топливного бака	—	2	2
	13	51-1102105	Усилитель кронштейна крепления дополнительного топливного бака	—	4	4
	12	201497-П8	Болт М10×25 крепления кронштейна	—	10	10
	11	250512-П8	Гайка М10	—	10	10
		252136-П8	Шайба пружинная 10	—	10	10
	2	63-1102110	Хомут крепления дополнительного топливного бака в сборе	—	2	2
		250512-П8	Гайка М10 хомута	—	4	4
Подгруппа 1103. Пробка топливного бака						
20; 21	6; 6 5; 5	51-1103010	Пробка топливного бака в сборе	1	1	1
		51-1103075-А	Прокладка пробки топливного бака	1	1	1
		51-1002155-А2	Цепочка пробки топливного бака	1	1	1
Подгруппа 1104. Топливопровод						
21; 22	10; 11	63-1104012	Трубка топливопровода приемная с фильтром	—	1	1
		224598-П8	Винт М5×12 крепления фланца приемной трубки	—	5	5
		293196-П	Шайба 5	—	5	5
22	9	51-1104170	Краник топливный для присоединения трубки топливопровода к баку	1	1	1
		63-1104070-А2	Трубка топливопровода от основного топливного бака к тройному краннику в сборе	—	1	1
	10	63-1104075-Б2	Трубка топливопровода от дополнительного топливного бака к тройному краннику в сборе	—	1	1
	15	51-1104093-В3	Трубка топливопровода от кранника основного бака к отстойнику в сборе	1	—	—
	14	280074-П8	Штуцер К ¹ / ₄ " для присоединения трубки топливопровода к отстойнику, прямой	1	1	1
	4	51-1104085-В	Трубка топливопровода от топливного отстойника к насосу в сборе	1	1	1
	12	280084-П2	Штуцер К ¹ / ₄ " — для присоединения трубки топливопровода к отстойнику, угловой	1	1	1
	1	297480-П8	Скоба крепления трубки топливопровода к раме	1	—	—
	5	66-1310290	Скоба двойная крепления трубки топливного провода к раме	—	1	1
21	7	12-1104022	Прокладка фланца приемной трубки топливопровода	—	1	1
		201455-П8	Болт М8×18 крепления скобы	2	2	2
		250510-П8	Гайка М8	2	2	2
		252135-П2	Шайба пружинная 8	2	2	2
22	3	51-1104130-В2	Трубка от топливного насоса к карбюратору в сборе	1	1	1
		51-1104100-Б	Шланг топливопровода гибкий в сборе	1	1	1
	2	297575-П8	Шплинт 5,6×22 крепления шланга стяжной	1	1	1
		297580-П8	Пряжка стяжная	1	1	1
		297581-П8	Лента 10×160 стяжная	1	1	1
	13	51-1104080-В1	Трубка топливопровода от тройного топливного кранника к отстойнику в сборе	—	1	1
	7	51-1104160	Краник тройной топливный в сборе	—	1	1
	6	51-1104162	Трубка тройного топливного кранника распорная	—	3	3
		200213-П8	Болт М6×35 крепления тройного топливного кранника	—	3	3
		250508-П8	Гайка М6	—	3	3
		252134-П2	Шайба пружинная 6	—	3	3

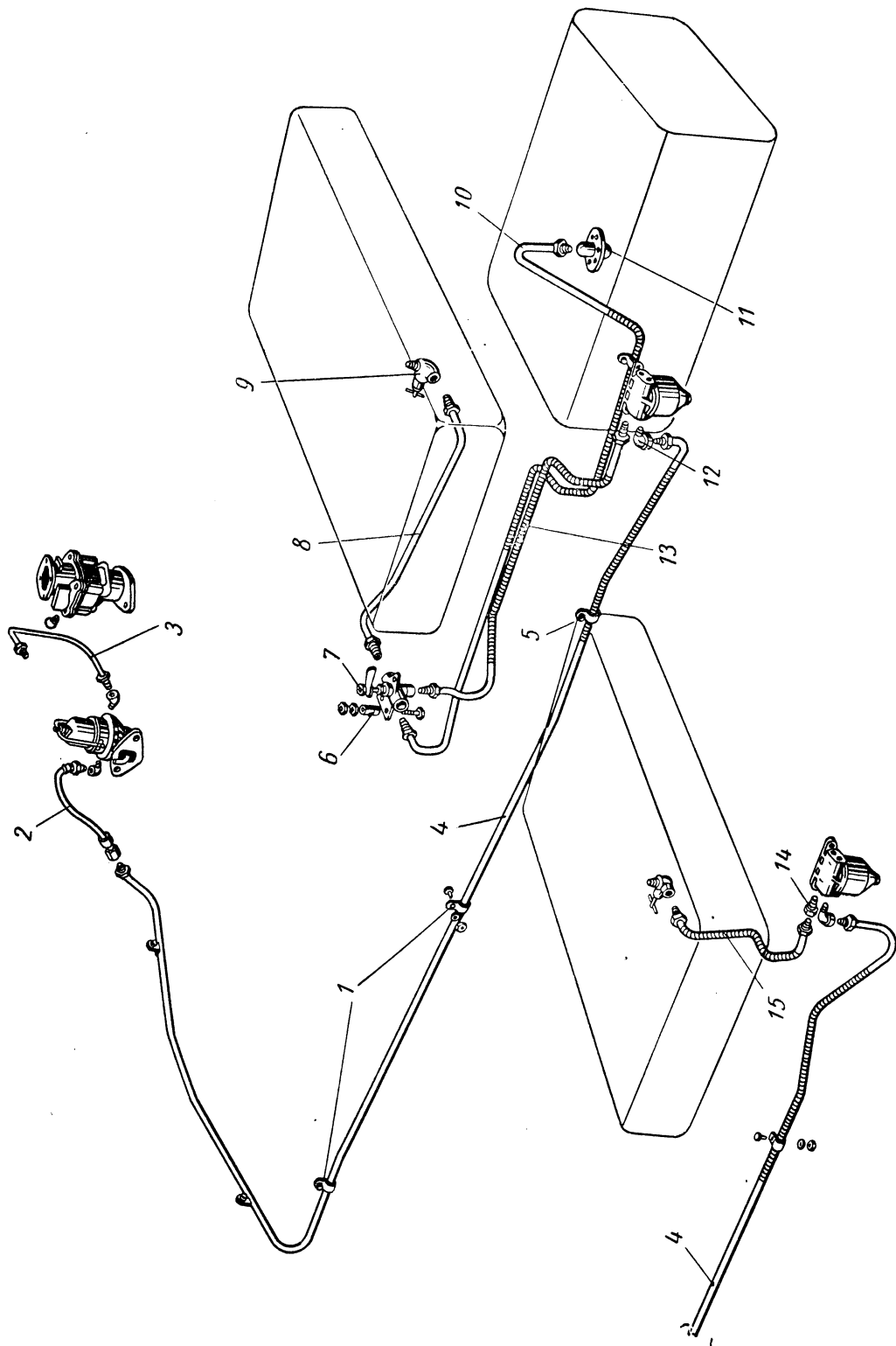


Рис. 22. Топливопровод

№ рисунка	№ позиции на рисунке	№ детали	Наименование	Количество				
				ГАЗ-51А	ГАЗ-63	ГАЗ-63А		
Подгруппа 1105. Топливный отстойник								
23	6	51-1105009	Отстойник топливный со штуцерами в сборе	1	1	1		
		201499-П8	Болт М10×30 крепления топливного отстойника	2	2	2		
	5	252136-П2	Шайба пружинная 10	2	2	2		
		250512-П8	Гайка М10	2	2	2		
	3	51-1100101	Детали для топливного отстойника (комплект состоит из деталей 51-1105045, 51-1105075 и 293325-П по 1 шт.)	1	1	1		
		51А-1105015-А	Крышка топливного отстойника	1	1	1		
		51А-1105020	Элемент топливного отстойника фильтрующий в сборе	1	1	1		
		51-1105045	Прокладка элемента отстойника	1	1	1		
		51-1105048	Пружина элемента отстойника	1	1	1		
		51А-1105060-01	Корпус топливного отстойника в сборе	1	1	1		
		51-1105075	Прокладка крышки топливного отстойника	1	1	1		
		353052-58	Пробка К ¹ / ₄ " сливного отверстия топливного отстойника	1	1	1		
		51-1105077	Болт крышки топливного отстойника	1	1	1		
		293325-П	Шайба 11 фибровая	1	1	1		
		А-24466	Пробка К ¹ / ₄ "	2	2	2		
		Подгруппа 1106-А. Топливный насос						
		24	3	51А-1106010-А	Насос топливный в сборе — тип Б9Г	1	1	1
51А-1106170				Прокладка топливного насоса	1	1	1	
31			290623-П8	Болт М8×25 крепления топливного насоса	2	2	2	
	252155-П2		Шайба пружинная 8	2	2	2		
27	12-1106172-А2		Щиток предохранительный топливного насоса	1	1	1		
	51А-1106015		Головка топливного насоса в сборе	1	1	1		
18	51А-1106016		Головка топливного насоса с клапанами в сборе	1	1	1		
	51А-1106018		Головка топливного насоса	1	1	1		
13-1106022-Б	Клапан топливного насоса		3	3	3			
51А-1106023	Пластина клапана		3	3	3			
51А-1106026	Обойма клапана		3	3	3			
51А-1106027	Пружина клапана		3	3	3			
51А-1106045	Фильтр насоса в сборе		1	1	1			
13-1106058	Прокладка крышки насоса		1	1	1			
51А-1106055-Б	Крышка головки		1	1	1			
222529-П51	Болт М6×25 крепления крышки к головке топливного насоса		2	2	2			
252134-П2	Шайба пружинная 6		2	2	2			
51А-1106090	Корпус топливного насоса в сборе		2	2	2			
51А-1106094	Корпус топливного насоса		1	1	1			
260304-П29	Заглушка 14 отверстия валика ручного привода топливного насоса		1	1	1			
К37-43	Сетка воздушного фильтра		1	1	1			
51А-1106095	Валик ручного привода топливного насоса в сборе		1	1	1			
32	51А-1106103		Шплинт-проволока	1	1	1		
	51А-1106100		Уплотнитель валика рычага ручного привода топливного насоса	1	1	1		
12	51А-1106140		Диафрагма топливного насоса в сборе	1	1	1		
	51А-1106144		Тяга диафрагмы топливного насоса в сборе	1	1	1		
16	51А-1106147		Шайба диафрагмы топливного насоса — верхняя	1	1	1		
	252133-П2		Шайба пружинная 5	1	1	1		
250464-П29	Гайка М5 тяги диафрагмы топливного насоса		1	1	1			
13-1106142	Диафрагма топливного насоса		4	4	4			

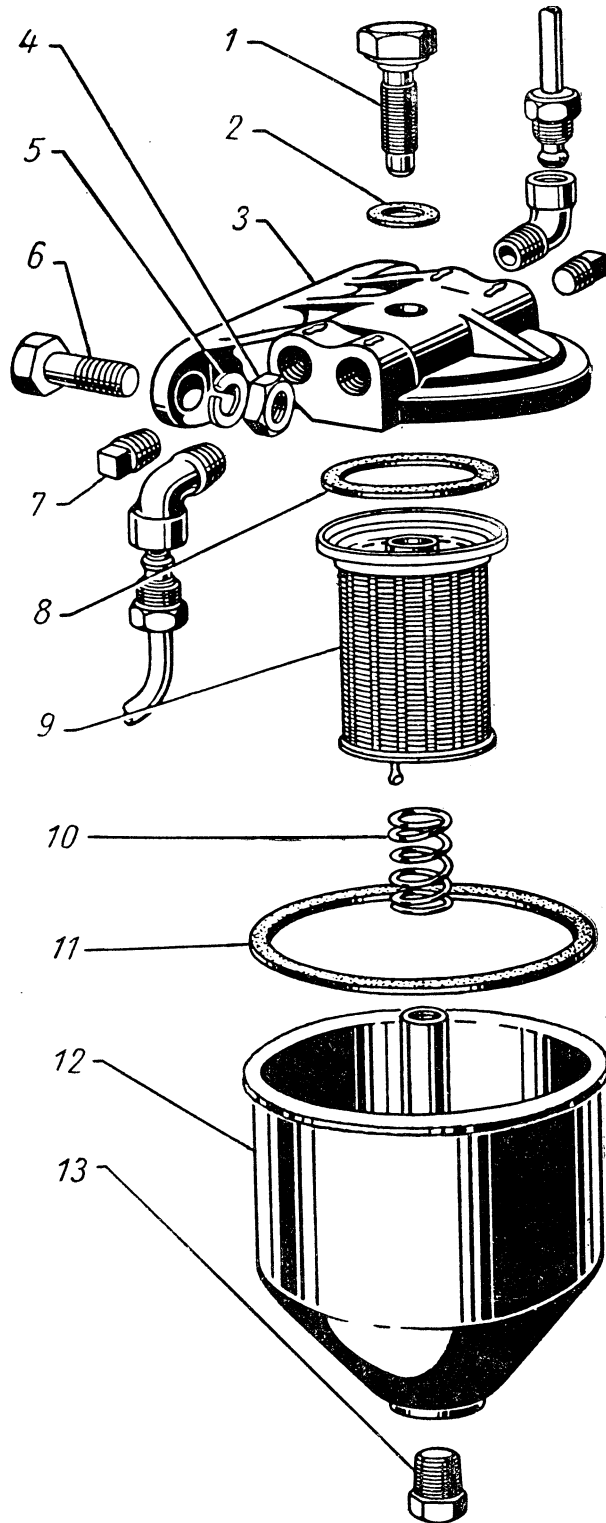


Рис. 23. Топливный отстойник

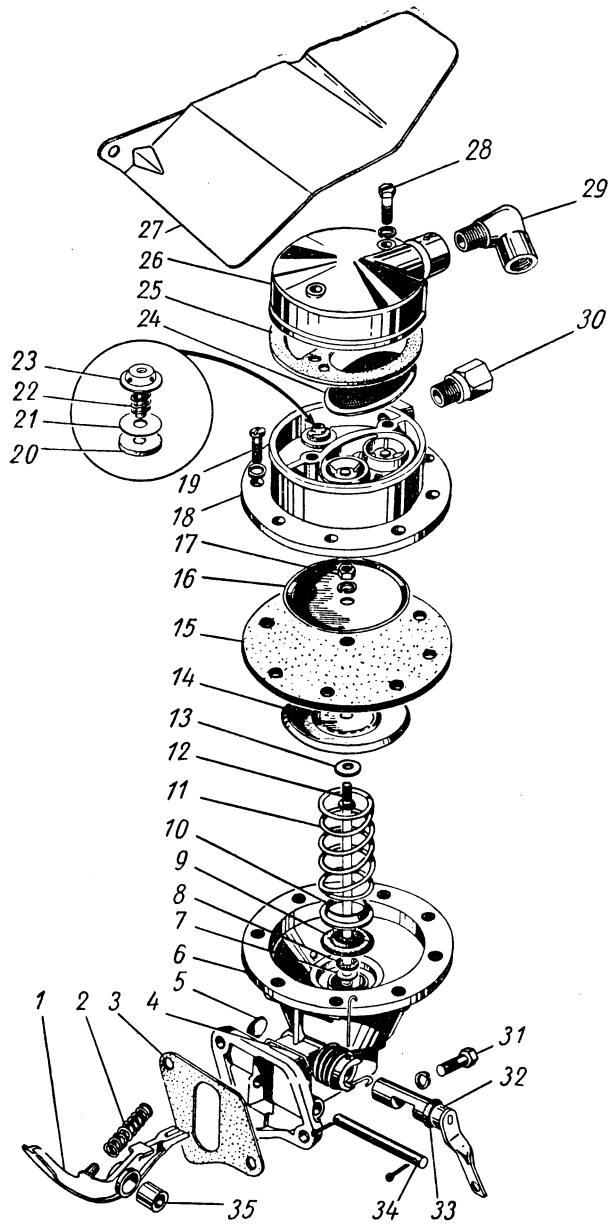


Рис. 24. Топливный насос

№ рисунка	№ позиции на рисунке	№ детали	Наименование	Количество		
				ГАЗ-51А	ГАЗ-63	ГАЗ-63А
24	14	51А-1106146	Шайба диафрагмы топливного насоса — нижняя	1	1	1
	13	51А-1106149	Шайба уплотнительная диафрагмы топливного насоса	1	1	1
	11	51А-1106150	Пружина диафрагмы топливного насоса	1	1	1
	10	51А-1106153	Держатель уплотнителя тяги диафрагмы	1	1	1
	9	51А-1106154	Уплотнитель тяги диафрагмы топливного насоса	1	1	1
	8	51А-1106156	Шайба рычага топливного насоса — верхняя	1	1	1
	7	51А-1106158	Шайба упорная рычага	1	1	1
	1	51А-1106108	Рычаг топливного насоса	1	1	1
	35	13-1106124	Втулка рычага топливного насоса	1	1	1
	34	21-1106128	Валик рычага топливного насоса	1	1	1
		258000-П29	Шплинт 1,5×10 валика рычага	2	2	2
	2	51А-1106118	Пружина рычага топливного насоса	1	1	1
	4	51А-1106175	Пружина рычага ручного привода топливного насоса	1	1	1
	19	222525-П29	Винт М6×16 крепления головки топливного насоса	8	8	8
		252134-П2	Шайба пружинная 6	8	8	8
	29	280084-П2	Штуцер угловой К ^{1/4} "	1	1	1
	30	280074-П21	Штуцер прямой К ^{1/4} "	1	1	1
		ВК-51А-1106205	Комплект запасных деталей топливного насоса	1	1	1

Подгруппа 1107. Карбюратор

25	56	К22Г-1107010 291790-П	Карбюратор в сборе (51-1107010-А)	1	1	1
		250513-П8	Шпилька М10×1×23 крепления карбюратора	2	2	2
		252156-П2	Гайка М10×1	2	2	2
	54	51-1107015	Шайба пружинная 10	2	2	2
		280084-П2	Прокладка между карбюратором и впускной трубой	1	1	1
	16	К22Г-1107300 900107-1	Штуцер К ^{1/4} " угловой карбюратора	1	1	1
		900903-0	Корпус карбюратора верхний в сборе	1	1	1
	18	К22-1107230	Винт М6×18 крепления верхнего корпуса к поплавковой камере карбюратора	7	7	7
	21	К22Г-1107240-А 900110-1	Шайба пружинная 6	7	7	7
		900906-0	Заслонка воздушная в сборе	1	1	1
	22	К23-51Б	Ось воздушной заслонки в сборе	1	1	1
	25	К22Г-1107250	Винт М3×6 крепления воздушной заслонки	2	2	2
	23	К23-58	Шайба пружинная 3	2	2	2
	24	К23-70	Пружина оси воздушной заслонки	1	1	1
		900109-1	Рычаг привода воздушной заслонки в сборе	1	1	1
		901017-0	Пружина рычага привода воздушной заслонки	1	1	1
	26	900413-1	Втулка пружины рычага	1	1	1
		900413-1	Винт М5×18 крепления рычага	1	1	1
		900413-1	Шайба 5	1	1	1
	20	К23-54 900202-1	Винт М4×10 крепления тяги управления воздушной заслонки	1	1	1
		900413-1	Кронштейн тяги	1	1	1
	19	К23-55 900413-1	Винт М4×8 крепления кронштейна тяги воздушной заслонки	2	2	2
	27	К22-1107330 901707-0	Зажим кронштейна тяги	1	1	1
	29	К22-1107600	Винт М4×12 крепления зажима	1	1	1
	28	К14-1107211	Клапан подачи топлива в сборе	1	1	1
	17	К49-1107305 901701-0	Шайба 10,2 фибровая	1	1	1
		901701-0	Поплавок в сборе	1	1	1
		901701-0	Ось петли поплавка	1	1	1
		901701-0	Распылитель ускорительного насоса	1	1	1
		901701-0	Шайба фибровая 6	1	1	1

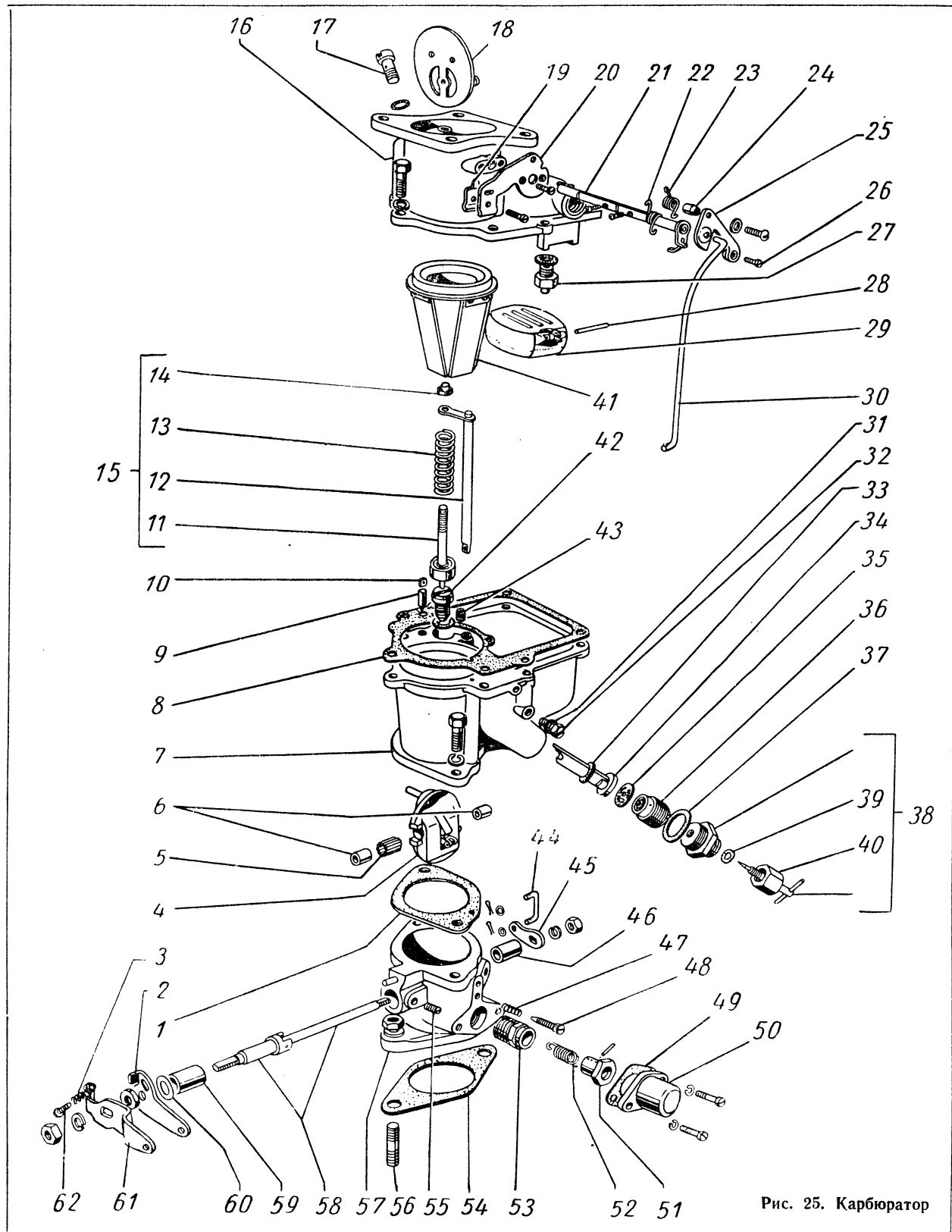


Рис. 25. Карбюратор

№ рисунка	№ позиции на рисунке	№ детали	Наименование	Количество		
				ГАЗ-51А	ГАЗ-63	ГАЗ-63А
25	8	K22-1107085-A	Прокладка корпуса карбюратора	1	1	1
	41	K22-1107030-A	Диффузор в сборе	1	1	1
	7	K22-1107420	Корпус поплавковой камеры карбюратора с заглушками в сборе	1	1	1
	32	K49-1107409-1	Жиклер холодного хода	1	1	1
	31	901716-0	Шайба 8 фибровая	1	1	1
	42	K22-1107450	Клапан экономайзера в сборе	1	1	1
		901716-0	Шайба 8 фибровая	1	1	1
	43	K22E-1107440	Клапан ускорительного насоса обратный в сборе	1	1	1
	9	K49-1107331	Клапан ускорительного насоса	1	1	1
	10	K49-1107412	Замок клапана	1	1	1
	15	K22-1107120	Поршень ускорительного насоса с тягой в сборе	1	1	1
	12	K22-1107050	Тяга ускорительного насоса в сборе	1	1	1
		K22-1107135	Поршень с гайкой в сборе	1	1	1
	11	K22-1107130 *	Поршень со штоком в сборе	1	1	1
	13	907102-0	Пружина ускорительного насоса	1	1	1
	14	K22-1107121 *	Гайка крепления штока	1	1	1
	34	K22-1107028	Распылитель главного жиклера	1	1	1
	33	901717-0	Прокладка распылителя	1	1	1
	35	K49-1107087	Прокладка блока жиклера	1	1	1
	36	906586-0	Блок жиклеров	1	1	1
	38	K49-1107150-A	Игла регулировочная в сборе	1	1	1
	39	K49-1107153 **	Сальник регулировочной иглы	2	2	2
	40	K49-1107154 **	Гайка сальника	1	1	1
	37	901747-0	Шайба 18 фибровая	1	1	1
	57	K22Г-1107507-В	Корпус смесительной камеры карбюратора	1	1	1
	1	K22-1107086-A	Прокладка картонная	1	1	1
	—	900504-1	Болт М8×25 крепления смесительной камеры к поплавковой	1	1	1
		900904-0	Шайба пружинная 8	2	2	2
		900508-1	Болт крепления смесительной камеры к поплавковой	1	1	1
	61	K22Г-1107551-В	Рычаг дроссельной заслонки	1	1	1
62	900512-4	Болт М5×20 рычага дроссельной заслонки упорный	1	1	1	
3	907101-0	Пружина	1	1	1	
	900904-0	Шайба 8	1	1	1	
2	K22Г-1107552-В	Рычаг привода минимального газа	1	1	1	
60	901016-0	Шайба регулировочная	1	1	1	
	900804-0	Гайка М8×1 крепления рычага дроссельной заслонки	1	1	1	
	900904-0	Шайба пружинная 8	1	1	1	
4	K22Г-1107530	Заслонка дроссельная в сборе	1	1	1	
6	K22Г-1107518	Втулка дроссельной заслонки	2	2	2	
5	K43-63	Игла подшипника дроссельной заслонки	14	14	14	
58	K22Г-1107540-В	Ось дроссельной заслонки с муфтой в сборе	1	1	1	
59	K22Г-1107517-В	Втулка оси дроссельной заслонки передняя	1	1	1	
46	K22Г-1107516	Втулка оси дроссельной заслонки задняя	1	1	1	
55	K43-47А	Винт втулки оси заслонки стопорный	1	1	1	
45	K22Г-1107048	Рычаг привода ускорительного насоса	1	1	1	
	900830-1	Гайка М5 крепления рычага привода ускорительного насоса	1	1	1	
	900902-0	Шайба пружинная 5	1	1	1	
44	K22Г-1107046	Серьга привода ускорительного насоса	1	1	1	
	901019-0	Шайба 3	2	2	2	
	901106-0	Шплинт	2	2	2	
30	K22Г-1107047	Тяга привода рычага минимального газа	1	1	1	

* В запасные части поставляется в сборе (деталь К22-1107135).

** В запасные части поставляется в сборе (деталь К49-1107150-А).

№ рисунка	№ позиции на рисунке	№ детали	Наименование	Количество		
				ГАЗ-51А	ГАЗ-63	ГАЗ-63А
25	48	K23-59	Винт холостого хода регулировочный	1	1	1
	47	907103-0	Пружина винта	1	1	1
	53	K49A-1107501	Втулка ограничителя оборотов	1	1	1
	51	K43-26	Муфта ограничителя оборотов	1	1	1
	52	K22Г-1107519	Пружина ограничителя оборотов	1	1	1
	50	K43-28	Крышка ограничителя оборотов	1	1	1
		K43-40	Шпилька крепления пружины	1	1	1
	49	K43-57	Прокладка крышки	1	1	1
		900415-1	Винт крепления крышки	2	2	2
		900902-0	Шайба пружинная	2	2	2
Подгруппа 1108. Управление подачей топлива (акселератор)						
26	38	M-9735	Педаль управления подачей топлива в сборе	1	1	1
	39	M-9753	Штифт педали установочный	2	2	2
	34	51-1108029-Б	Валик управления подачей топлива с рычагами и сошкой в сборе	1	1	1
	35	51-1108022	Сошка рычага педали управления подачей топлива	1	1	1
	36	M-9743	Заклепка сошки рычага педали управления подачей топлива	1	1	1
	37	11-700352	Шайба сошки рычага педали управления подачей топлива	1	1	1
	28	293304-П8	Шайба 10 валика управления подачей топлива	2	2	2
		258038-П	Шплинт 3,2×16	2	2	2
	24	51-1106175	Пружина управления подачей топлива	1	1	1
	15	51-1108050-Б	Тяга от управления подачей топлива к карбюратору в сборе	1	1	1
	18	51-1108042	Пружина тяги управления подачей топлива	1	1	1
	25	258080-П	Шплинт 6,3×25 крепления пружины управления подачей топлива	1	1	1
	17	293220-П8	Шайба 6 тяги упорная	1	1	1
	16	258024-П	Шплинт 2,5×16	1	1	1
	20	21-1108055-А	Наконечник тяги управления подачей топлива в сборе	1	1	1
		21-1108056-Б	Наконечник тяги управления подачей топлива	1	1	1
		70-142892	Сухарь наконечника	1	1	1
		21-1108061-Б	Пробка наконечника тяги управления подачей топлива	1	1	1
		21-1108059-А	Палец наконечника тяги управления подачей топлива шаровой	1	1	1
		258003-П	Шплинт 1,5×20	1	1	1
	19	250608-П8	Гайка М6 наконечника	1	1	1
	21	250608-П8	Гайка М6 шарового пальца наконечника	1	1	1
	22	252154-П2	Шайба пружинная 6	1	1	1
	31	51-1108039-В	Кронштейн валика управления подачей топлива	2	2	2
	33	51-1108045-Б	Подкладка кронштейна валика управления подачей топлива	1	1	1
	32	20-1108041	Втулка кронштейна	2	2	2
	23	201418-П8	Болт М6×16 крепления кронштейна	2	2	2
		252134-П2	Шайба пружинная 6	3	3	3
	2	51-1108070-В	Кронштейн оболочки тяги ручного управления подачей топлива	1	1	1
	3	M-9706-А	Зажим оболочки тяги	1	1	1
	1	220105-П8	Винт М6×16 крепления зажима	1	1	1
	4	251104-П8	Гайка М6	1	1	1
	8	201417-П8	Болт М6×14 крепления кронштейна	1	1	1
10	251261-П	Гайка М6	1	1	1	
9	252134-П2	Шайба пружинная 6	1	1	1	
29	40-1108119	Тяга воздушной заслонки карбюратора в сборе	1	1	1	

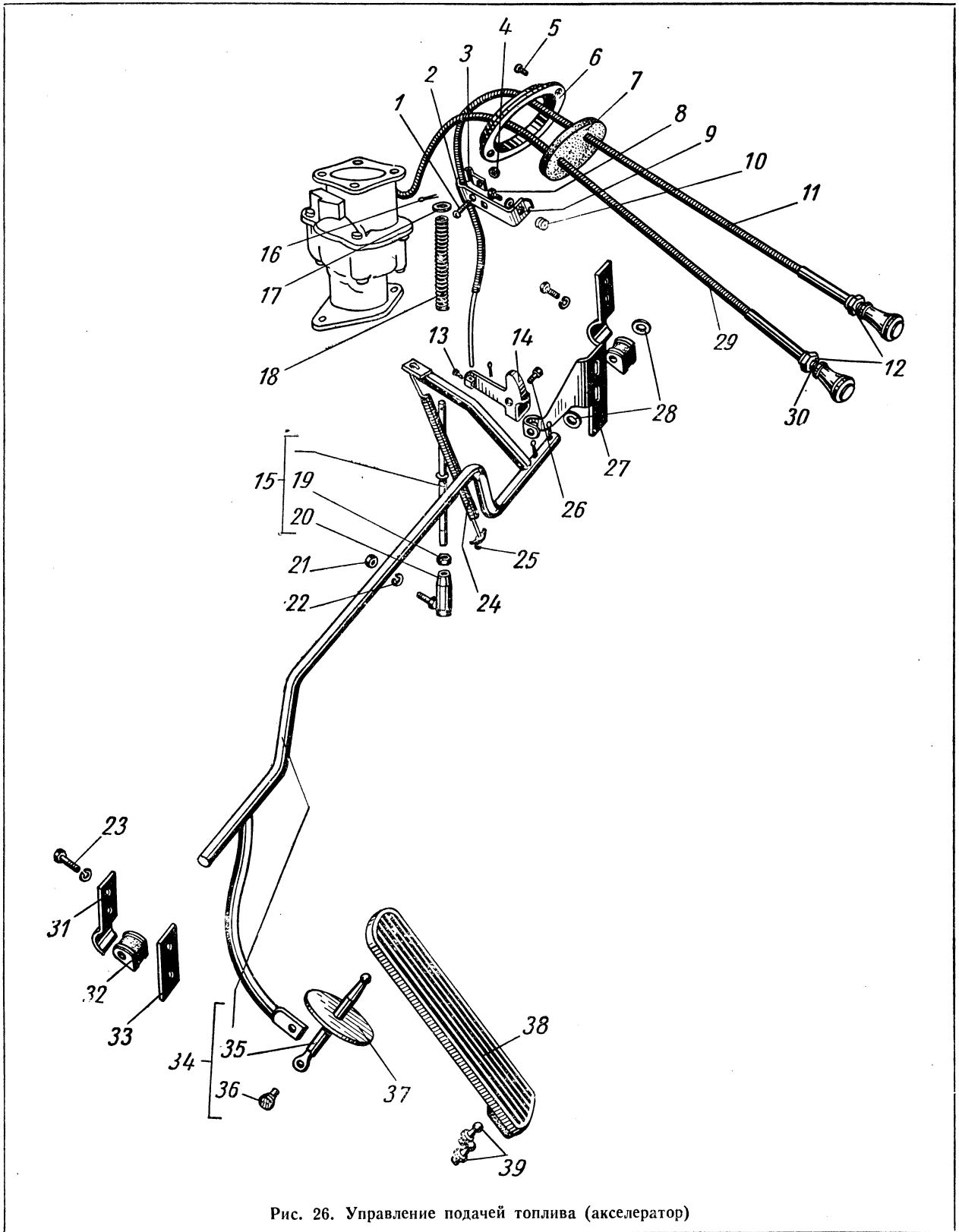


Рис. 26. Управление подачей топлива (акселератор)

№ рисунка	№ позиции на рисунке	№ детали	Наименование	Количество		
				ГАЗ-51А	ГАЗ-63	ГАЗ-63А
26	11	40-1108102	Тяга воздушной заслонки с ручкой в сборе	1	1	1
		51-1108120	Тяга ручного управления подачей топлива в сборе	1	1	1
	12	51-1108127	Тяга ручного управления подачей топлива с ручкой в сборе	1	1	1
			250615-П8	Гайка М12×1,25 крепления тяг воздушной заслонки и ручного управления подачей топлива	2	2
	30	252177-П8	Шайба пружинная 12 с внутренними зубцами	2	2	2
	6	11-700788	Обойма уплотнителя тяг на щитке передка	1	1	1
	7	52-1108110	Уплотнитель оболочек тяг воздушной заслонки и ручного управления подачей топлива	1	1	1
	5	240037-П8	Винт М5×15 крепления обоймы уплотнителя тяг к щитку передка	2	2	2
	27	51-1108121-Б	Кронштейн рычага ручного управления подачей топлива	1	1	1
	14	51-1108122	Рычаг ручного управления подачей топлива в сборе	1	1	1
	13	222496-П8	Винт М5×8 крепления тяги	1	1	1
	26	260034-П8	Палец 8×25 рычага	1	1	1
			258038-П	Шплинт 3,2×16	1	1

Подгруппа 1109. Воздушный фильтр

17	18	51А-1109010	Фильтр воздушный в сборе	1	1	1
		51А-1109013	Крышка воздушного фильтра с корпусом фильтрующего элемента в сборе	1	1	1
	16	51А-1109033	Корпус воздушного элемента в сборе	1	1	1
	12	51А-1109045	Патрубок крепления воздушного фильтра в сборе	1	1	1
			21-1109042	Прокладка горловины воздушного фильтра	1	1
	15	21-1109129	Прокладка патрубка крепления воздушного фильтра	1	1	1
	19	251512-П8	Гайка-барашек М6 крепления воздушного фильтра	1	1	1
			252037-П8	Шайба 6	1	1
	11	20-1109060-А	Прокладка между патрубком крепления воздушного фильтра и карбюратором	1	1	1
	14	201454-П8	Болт М8×16 крепления патрубка воздушного фильтра к карбюратору	4	4	4
	13	252135-П2	Шайба пружинная 8	4	4	4
	7	51А-1109142	Кронштейн крепления воздушного фильтра	1	1	1
	8	290570-П8	Болт М8×1×18 крепления кронштейна	1	1	1
252135-П2			Шайба пружинная 8	1	1	1

Группа 12. СИСТЕМА ВЫПУСКА ГАЗОВ

№ рисунка	№ позиции на рисунке	№ детали	Наименование	Количество		
				ГАЗ-5ГА	ГАЗ-63	ГАЗ-63А
Подгруппа 1201. Глушитель						
27	2	53-1201010	Глушитель в сборе	1	1	1
Подгруппа 1203. Трубы и подвеска глушителя						
27	3	51А-1203010	Труба глушителя приемная с фланцем в сборе	1	1	1
	5	11-5270	Прокладка фланца приемной трубы глушителя	1	1	1
	4	200319-П	Болт М10×50 крепления приемной трубы глушителя к выпускной трубе . . .	2	2	2
	6	250536-П	Гайка М10 латунная	4	4	4
	11	53-1203041	Кронштейн крепления глушителя к раме . . .	1	1	1
	10	252803-П	Заклепка 9,5×24 крепления кронштейна глушителя к раме	2	2	2
	14	51-1203043	Хомут крепления глушителя к раме	2	2	2
	13	А-7594	Пружина хомута кронштейна глушителя . . .	1	1	1
		201480-П8	Болт М8×1×30 крепления хомута глушителя к кронштейну	1	1	1
		250511-П8	Гайка М8×1	1	1	1
	1	205429-П8	Болт М8×1×48 крепления хомутов и пружины к кронштейну	1	1	1
	12	250867-П8	Гайка М8×1	1	1	1
		252005-П8	Шайба 8	1	1	1
		258014-П	Шплинт 2×20	1	1	1
	9	51-1203030	Хомут приемной трубы глушителя в сборе . .	1	1	1
	7	51-1203033	Стремянка хомута приемной трубы глушителя	1	1	1
	8	11-5249-А	Хомут приемной трубы глушителя	1	1	1
		250511-П8	Гайка М8×1 стремянки хомута приемной трубы глушителя	2	2	2
		252135-П2	Шайба пружинная 8	2	2	2

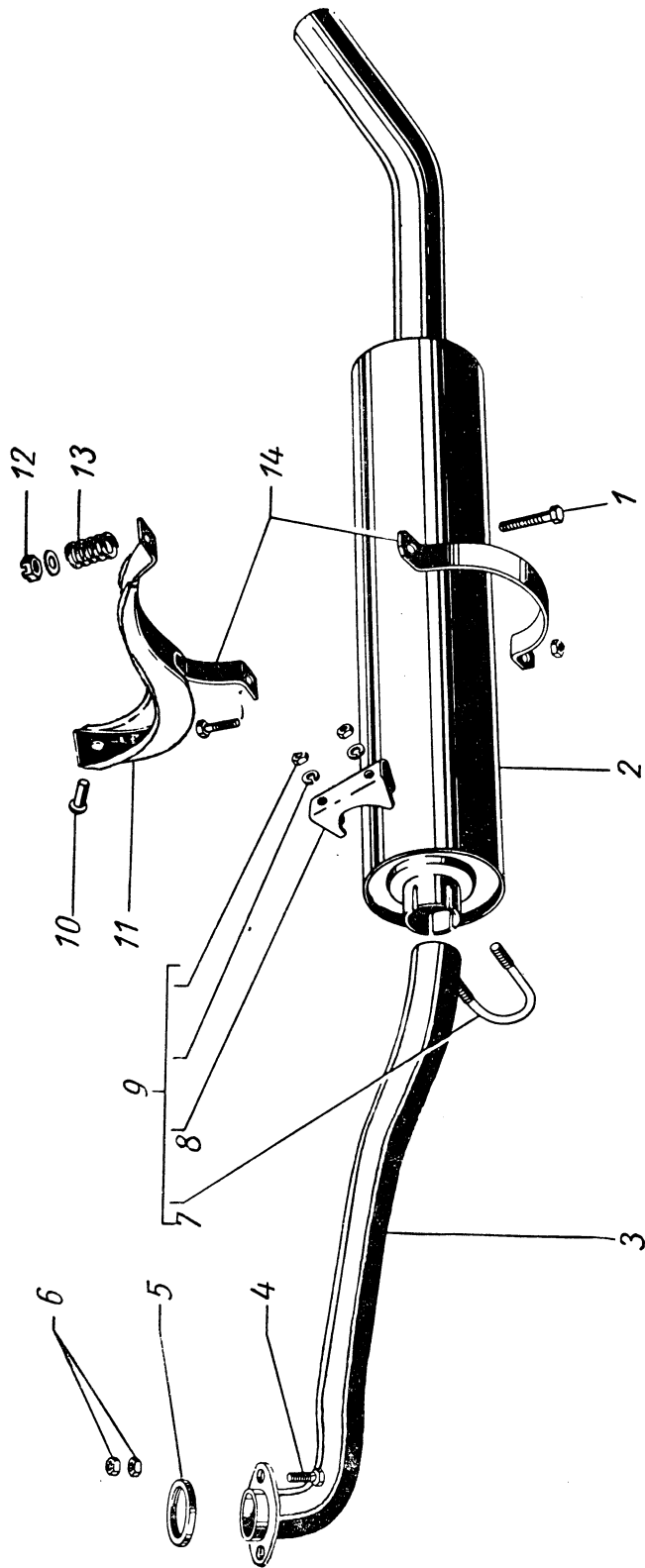


Рис 27. Глушитель

Группа 13. СИСТЕМА ОХЛАЖДЕНИЯ

№ рисунка	№ позиции на рисунке	№ детали	Наименование	Количество		
				ГАЗ-51А	ГАЗ-63	ГАЗ-63А
Подгруппа 1301. Радиатор						
28	7 8 6	ВК-51А-1301006	Радиатор в сборе	1	—	—
		ВК-51А-1301165	Комплект деталей, включая радиатор, для установки на автомобили выпуска до 1960 г.	1	—	—
		201454-П8	Болт М8×16 крепления радиатора	6	6	6
		252135-П2	Шайба пружинная 8	6	6	6
		63-1301006-Б	Радиатор в сборе	—	1	1
		ВК-63-1301165	Комплект деталей, включая радиатор, для установки на автомобили выпуска до 1960 г.	—	1	1
Подгруппа 1303. Трубопроводы и шланги						
28	1 4 3 2 14 15 13 12 11	21-1303010	Шланг радиатора подводящий	2	2	2
		297410-П8	Хомут подводящего шланга радиатора	4	4	4
		51А-1303012	Труба радиатора подводящая	1	1	1
		220086-П8	Винт М5×30 хомута	4	4	4
		251084-П8	Гайка М5	4	4	4
		51А-1303018	Труба радиатора отводящая	1	1	1
		51А-1303030	Шланг радиатора отводящий	1	1	1
		51А-1303025	Шланг радиатора отводящий	1	1	1
		288016-П8	Хомут отводящего шланга радиатора	4	4	4
		220088-П8	Винт М5×35 хомута	4	4	4
		251084-П8	Гайка М5	4	4	4
		Подгруппа 1304. Пробка радиатора				
28	5	52-1304010	Пробка радиатора в сборе	1	1	1
Подгруппа 1305. Сливной кран						
28	10	Г21-1305010-А	Краник радиатора сливной в сборе	1	1	1
		51А-1305025 *	Рычаг управления сливным краником водяной рубашки блока	1	1	1
		51А-1305030 *	Кронштейн рычага управления сливным краником	1	1	1
		252004-П2 *	Шайба 6	1	1	1
		258001-П *	Шплинт 1,5×12	1	1	1
Подгруппа 1306. Термостат системы охлаждения						
28	16 17	20-1306010	Термостат системы охлаждения в сборе	1	1	1
		20-1306040	Прокладка термостата	1	1	1
Подгруппа 1307. Водяной насос						
29	— 12 17 4	12-1307010-Г2	Насос водяной в сборе	1	1	1
		12-1307015-Д	Корпус водяного насоса	1	1	1
		ВК-12-1300101	Комплект деталей для ремонта водяного насоса (состоит из деталей 11-8515-А3, 12-1307041-А3 и 12-1307048 по 1 шт.)	1	1	1
		13-1307019-А	Валик водяного насоса с внутренним стопорным кольцом в сборе	1	1	1
		13-1307023-Б	Валик водяного насоса	1	1	1
		12-1307032-Б1	Крыльчатка водяного насоса	1	1	1

* Устанавливается при отсутствии котла пускового подогревателя.

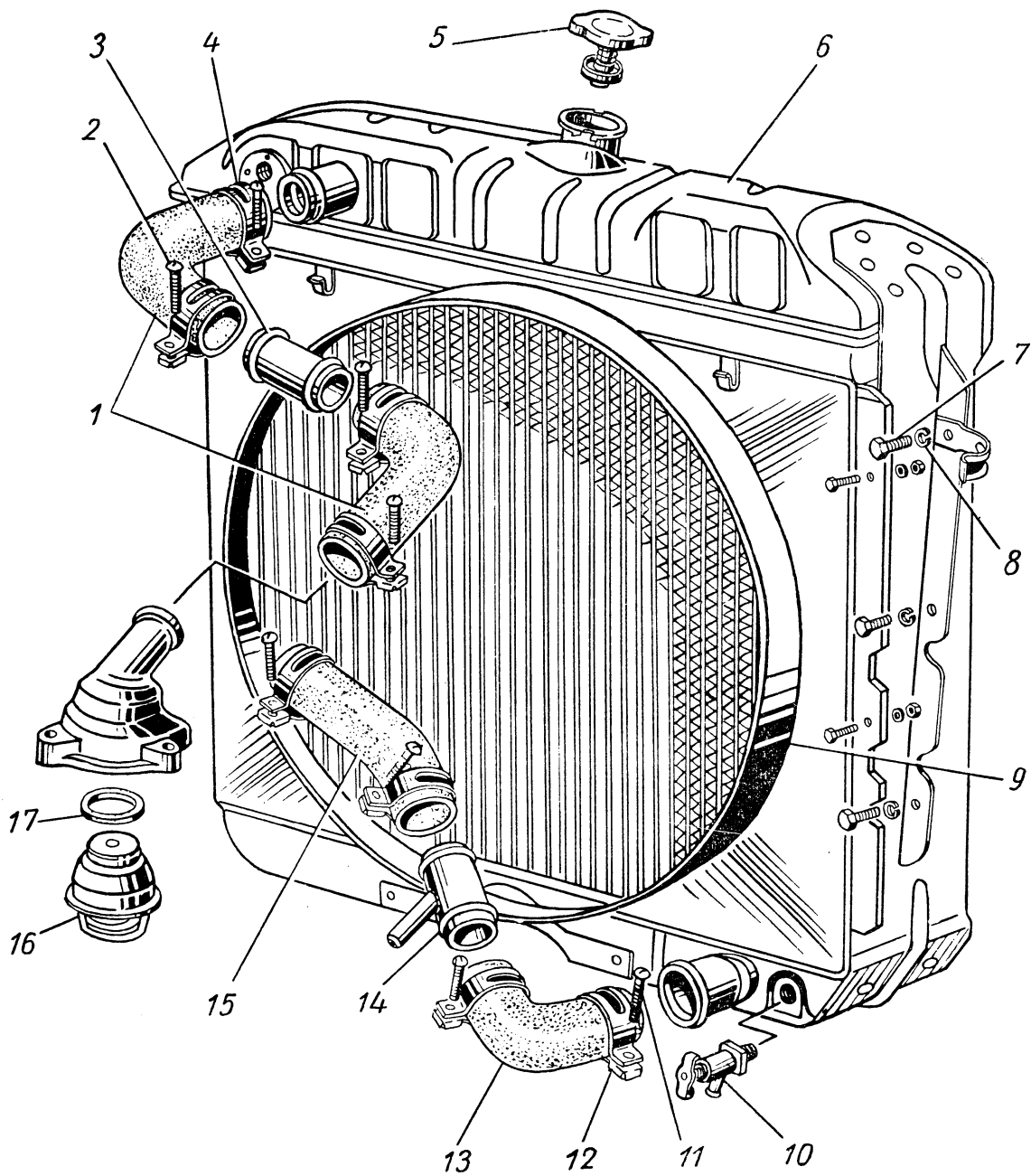


Рис. 28. Радиатор

Примечания: 1) поз. 1—4 — см. в подгруппе 1303; 2) поз. 16 и 17 — см. в подгруппе 1306;
3) поз. 9 — см. в подгруппе 1309

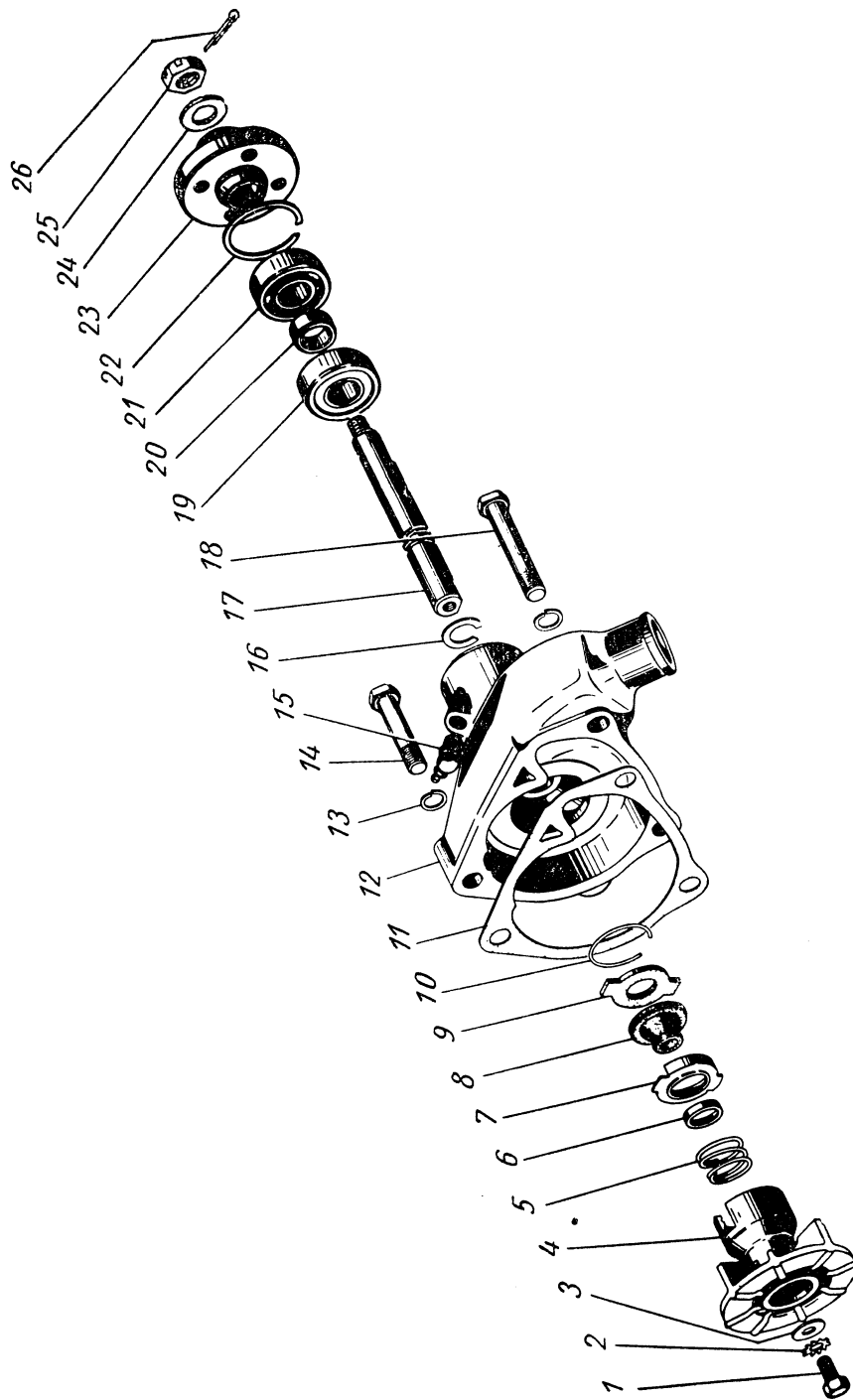


Рис. 29. Водяной насос

№ рисунка	№ позиции на рисунке	№ детали	Наименование	Количество		
				ГАЗ-51А	ГАЗ-63	ГАЗ-63А
29	5	12-1307034-А2	Пружина сальника крыльчатки водяного насоса упорная	1	1	1
	6	11-8528-В	Кольцо манжеты сальника крыльчатки водяного насоса	1	1	1
	9	12-1307041-А3	Шайба уплотняющая сальника крыльчатки водяного насоса	1	1	1
	10	12-1307042	Кольцо сальника крыльчатки водяного насоса	1	1	1
	8	11-8515-А3	Манжета сальника крыльчатки водяного насоса	1	1	1
	7	12-1307052-В	Обойма сальника крыльчатки водяного насоса	1	1	1
	19	20803	Подшипник водяного насоса — передний (53-1307027)	1	1	1
	21	20703-А	Подшипник водяного насоса — задний (12-1307027)	1	1	1
	20	12-1307025	Втулка подшипников распорная	1	1	1
	22	66-1307028	Кольцо подшипника водяного насоса стопорное наружное	1	1	1
	16	52-1307029	Кольцо подшипника водяного насоса стопорное внутреннее	1	1	1
	23	12-1307024-В	Ступица шкива водяного насоса и вентилятора	1	1	1
	11	12-1307048	Прокладка корпуса водяного насоса	1	1	1
	15	264030-П8	Пресс-масленка подшипников водяного насоса	1	1	1
	1	201238-П8	Болт М8×14 крыльчатки водяного насоса	1	1	1
	3	293277-П8	Шайба 8,5	1	1	1
	2	252175-П8	Шайба пружинная 8 с внутренними зубцами	1	1	1
	18	201295-П8	Болт М10×65 водяного насоса	1	1	1
	14	201290-П8	Болт М10×45 водяного насоса	2	2	2
	13	252136-П2	Шайба пружинная 10	3	3	3
	25	250976-П8	Гайка М10×1 крепления ступицы	1	1	1
	24	252006-П8	Шайба 10	1	1	1
	26	258039-П	Шплинт 3×20	1	1	1
Подгруппа 1308. Вентилятор						
30	4	ВК-51-1308010-А	Комплект лопастей вентилятора	1	1	1
	1	51-1308025-А	Шкив вентилятора	1	1	1
	3	201454-П8	Болт М8×16 вентилятора	4	4	4
	2	252135-П2	Шайба 8 болта вентилятора пружинная	4	4	4
	5	12-1308020	Ремень вентилятора и водяного насоса	1	1	1
Подгруппа 1309. Кожух вентилятора						
28	9	51А-1309010	Кожух вентилятора в сборе	1	1	1
		201416-П8	Болт М6×12 крепления кожуха к радиатору	4	4	4
		250508-П8	Гайка М6	4	4	4
		252134-П2	Шайба пружинная 6	4	4	4
	Подгруппа 1310. Жалюзи радиатора					
31	10	51А-1310110	Жалюзи радиатора в сборе	1	1	1
	8	222580-П8	Винт М8×12 крепления жалюзи к облицовке радиатора	2	2	2
	11	201458-П8	Болт М8×25 крепления жалюзи к облицовке радиатора	3	3	3
	9	252175-П8	Шайба пружинная 8 с внутренними зубцами	2	2	2
	12	293270-П8	Шайба пружинная 8 с наружными и внутренними зубцами	3	3	3

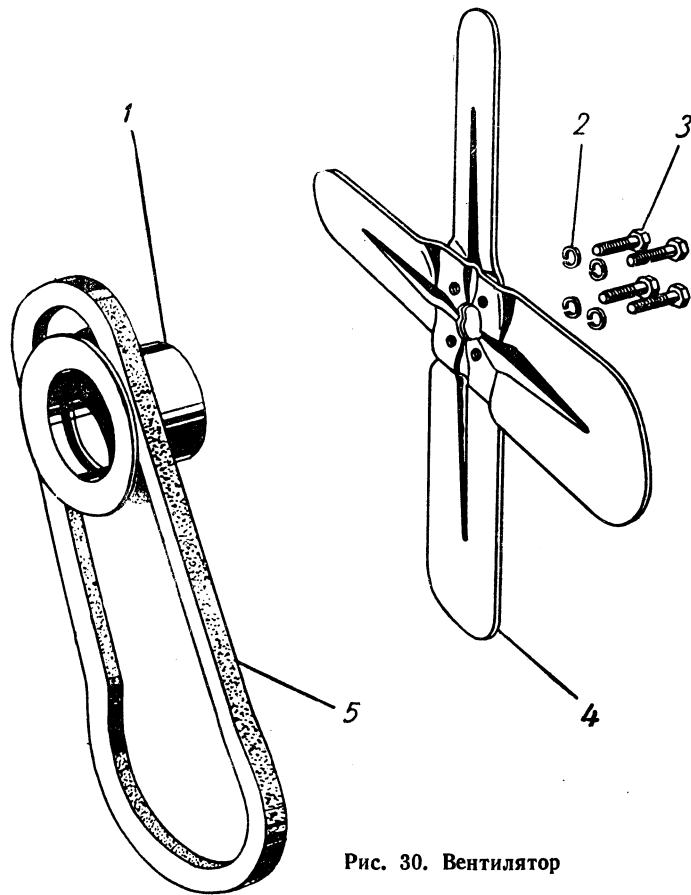


Рис. 30. Вентилятор

№ рисунка	№ позиции на рисунке	№ детали	Наименование	Количество		
				ГАЗ-51А	ГАЗ-63	ГАЗ-63А
31	1	51-1310210	Тяга управления жалюзи радиатора в сборе	1	1	1
	3	250634-П8	Гайка М14×1,5 крепления тяги управления жалюзи радиатора	1	1	1
	2	252178-П8	Шайба пружинная 14 с внутренними зубцами	1	1	1
	7	70-143187	Втулка оболочки тяги управления жалюзи радиатора	1	1	1
	4	М-14570	Втулка оболочки тяги управления жалюзи радиатора	1	1	1
		51-1310230	Кронштейн крепления тяги управления жалюзи радиатора	1	1	1
		М-9706-А	Зажим крепления оболочки тяги управления жалюзи к верхней пластине облицовки радиатора	1	1	1
		220105-П8	Винт М6×16 крепления зажима	1	1	1
		251104-П8	Гайка М6	1	1	1
	6	21-8406194	Скоба крепления оболочки тяги управления жалюзи радиатора к левой панели боковины капота	1	1	1
		220105-П8	Винт М6×16 крепления скобы	1	1	1
		250508-П8	Гайка М6	1	1	1
		252134-П2	Шайба пружинная 6	1	1	1

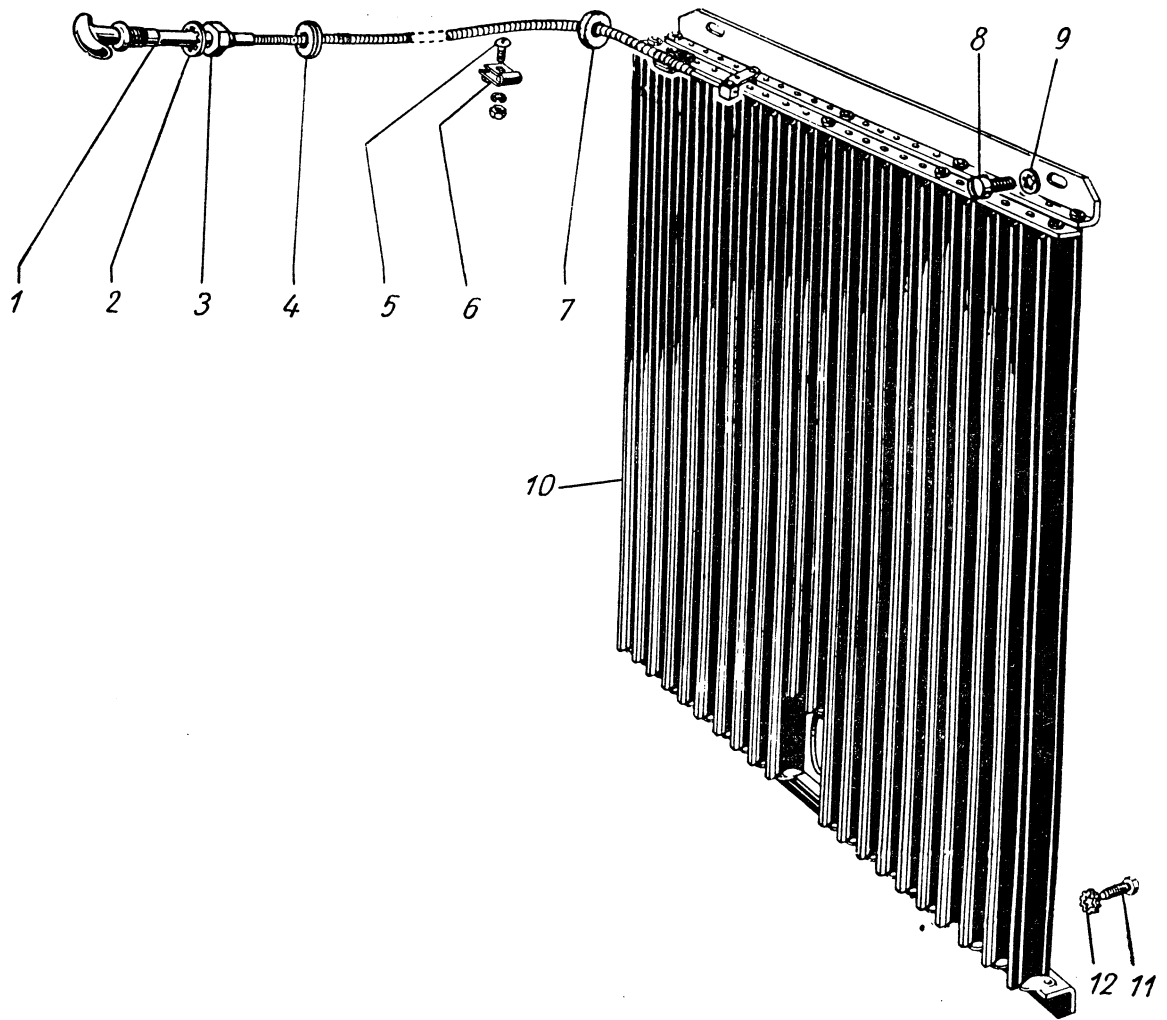


Рис. 31. Жалюзи радиатора

Группа 16. СЦЕПЛЕНИЕ

№ рисунка	№ позиции на рисунке	№ детали	Наименование	Количество		
				ГАЗ-51А	ГАЗ-63	ГАЗ-63А
Подгруппа 1601. Сцепление						
32	7	51-1601015-Z	Картер сцепления (верхняя часть)	1	1	1
	32	295346-П8	Штифт 4×28,5 установки зажигания	1	1	1
	9	201285-П8	Болт М10×32 крепления картера сцепления к блоку (нижний)	2	2	2
	8	201283-П8	Болт М10×28 крепления картера сцепления к блоку (верхний)	2	2	2
		252136-П2	Шайба пружинная 10	4	4	4
	10	201326-П8	Болт М12×32 крепления картера сцепления к блоку	2	2	2
		252157-П2	Шайба пружинная 12	2	2	2
	25	216298-П2	Шпилька М14×1,5×32 крепления картера коробки передач к картеру сцепления	4	4	4
		250551-П8	Гайка М14×1,5	4	4	4
		252178-П8	Шайба пружинная 14 с внутренними зубцами	4	4	4
	6	51-1601034-А	Крышка люка установки зажигания в сборе	1	1	1
	5	51-1601025-А	Сетка вентиляционных окон картера сцепления	4	4	4
	31	51-1601028	Сетка бокового люка картера сцепления в сборе	1	1	1
	26	201416-П8	Болт М6×12 крепления сетки бокового люка и кронштейна масленки к картеру сцепления	3	3	3
		252154-П2	Шайба пружинная 6	3	3	3
	35	11-7503	Картер сцепления (нижняя часть) в сборе	1	1	1
	36	11-7608	Уплотнитель щитка картера сцепления (между щитком и картером двигателя)	1	1	1
	37	255037-П8	Заклепка 3,5×6 крепления уплотнителя к нижней части картера сцепления	6	6	6
	34	201238-П8	Болт М8×14 крепления нижней части картера сцепления к верхней	6	6	6
		252155-П2	Шайба пружинная 8	6	6	6
	11	51-1601090-Б	Диск сцепления нажимной с кожухом в сборе	1	1*	1*
		52-1601090	Диск сцепления нажимной с кожухом в сборе	—	1	1
		11-7570	Кожух сцепления	1	1*	1*
		52-1601125	Кожух сцепления	—	1	1
	41	290656-П2	Болт М8×30 крепления кожуха сцепления к маховику	6	6	6
		252135-П2	Шайба пружинная 8	6	6	6
	17	11-7566	Диск сцепления нажимной	1	1*	1*
		52-1601093	Диск сцепления нажимной	—	1	1
	14	51-1601095	Рычаг оттяжной нажимного диска сцепления	3	3*	3*
		52-1601095	Рычаг оттяжной нажимного диска сцепления	—	3	3
	13	11-7575	Винт регулировочный оттяжного рычага нажимного диска сцепления	3	3	3
	15	20-1601108	Вилка оттяжного рычага	3	3	3
	12	290634-П2	Болт М8×1×14 крепления вилки	3	3	3
		252235-П8	Шайба пружинная 8 с наружными зубцами	3	3	3
	19	БВИ 5,5×9 НР, Н-31-58	Ролик вилки оттяжного рычага (11-7583)	3	3	3
	20	11-7586	Палец вилки оттяжного рычага	3	3	3
	21	11-7565	Палец игольчатого подшипника оттяжного рычага	3	3	3
	22	1,6×9 ГОСТ 6870—54	Ролик игольчатый подшипника оттяжного рычага	57	57	57
		258023-П	Шплинт 2,5×12 пальца оттяжного рычага	6	6	6

* Для автомобилей выпуска до октября 1961 г.

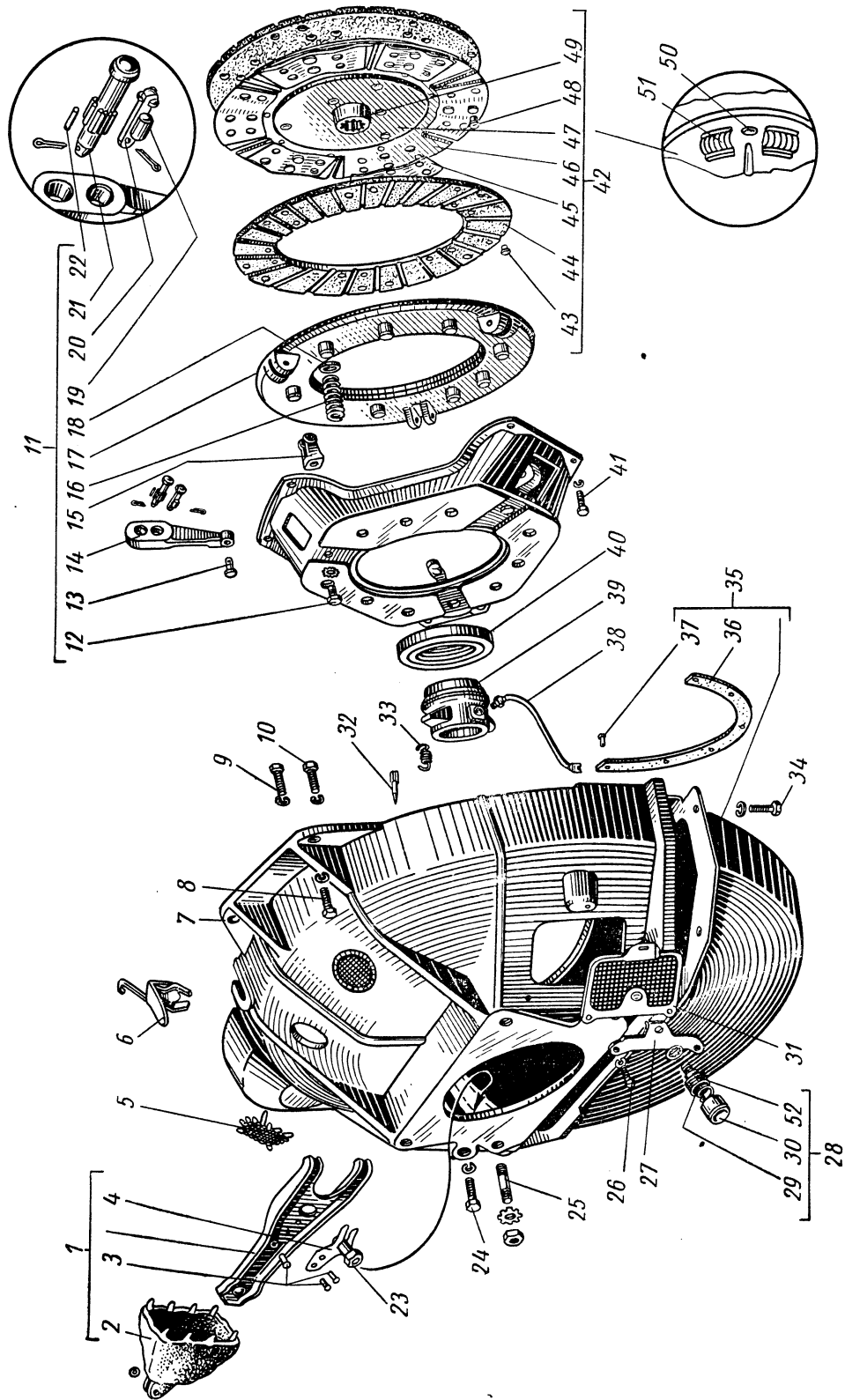


Рис. 32. Сцепление

№ рисунка	№ позиции на рисунке	№ детали	Наименование	Количество			
				ГАЗ-51А	ГАЗ-63	ГАЗ-63А	
32	16	51-1601115	Пружина нажимная сцепления	9	9 *	9*	
		51-7572	Пружина нажимная сцепления	—	9	9	
	18	11-7567	Шайба изолирующая нажимной пружины диска сцепления	9	9	9	
		42	51-1601130-А	Диск сцепления ведомый в сборе	1	1 *	1 *
			52-1601130	Диск сцепления ведомый в сборе	—	1	1
		44	51-1601138-Б1	Накладка фрикционная ведомого диска сцепления	2	2 *	2 *
			52-1601138	Накладка фрикционная ведомого диска сцепления	—	2	2
		45	11-7574	Пластина пружинная крепления фрикционной накладки ведомого диска сцепления	6	6 *	6 *
			52-1601135	Пластина пружинная крепления фрикционной накладки ведомого диска сцепления	—	6	6
		46	202-7551	Диск сцепления ведомый	1	1 *	1 *
			52-1601133	Диск сцепления ведомый	—	1	1
		49	202-7554	Ступица ведомого диска сцепления	1	1 *	1 *
			63-1601142	Ступица ведомого диска сцепления	—	1	1
		47	202-7625	Пластина крепления ведомого диска сцепления к ступице	1	1 *	1 *
			63-1601153	Пластина демпфера ведомого диска сцепления	—	1	1
			63-1601145	Шайба фрикционная демпфера ведомого диска сцепления	—	2	2
			63-1601136	Шайба регулировочная демпфера ведомого диска сцепления	—	3	3
		51	63-1601150	Пружина демпфера ведомого диска сцепления	—	8	8
		50	63-1601126	Палец упорный ведомого диска сцепления	—	4	4
			11-7589	Грузик балансировочный ведомого диска сцепления толщиной 1,5 мм	1	1	1
			11-7588	Грузик балансировочный ведомого диска сцепления толщиной 1,2 мм	1	1	1
			11-7587	Грузик балансировочный ведомого диска сцепления толщиной 0,9 мм	1	1	1
			29711-S2	Заклепка 1/4"×14 крепления ведомого диска сцепления к ступице	6	6 *	6 *
		48	253863-П	Заклепка 4×5 крепления пластин пружинных к диску	12	12	12
		43	293907-П	Заклепка 4×6 крепления фрикционной накладки к пружинной пластине	12	24	24
			293913-П	Заклепка 4×7 крепления фрикционной накладки к диску сцепления	12	24	24
		39	11-7561-А2	Муфта выключения сцепления	1	1	1
		38	11-7557-А2	Гибкий шланг смазки подшипника выключения сцепления в сборе	1	1	1
		33	11-7562	Пружина оттяжная муфты подшипника выключения сцепления	1	1	1
		40	588911	Подшипник муфты выключения сцепления (М-7580)	1	1	1
		1	51-1601200	Вилка подшипника выключения сцепления с чехлом в сборе	1	1	1
			51-1601202	Вилка подшипника выключения сцепления с сухарем в сборе	1	1	1
		51-7525	Сухарь упорной вилки подшипника выключения сцепления	1	1	1	
		252002-П8	Шайба 4	2	2	2	
	4	11-7516	Пластина, удерживающая вилки подшипника выключения сцепления	1	1	1	
	3	255063-П	Заклепка 4×8 крепления удерживающей пластины и чехла к вилке	3	3	3	
		11-7524	Рамка чехла вилки подшипника выключения сцепления	1	1	1	

* Для автомобилей выпуска до октября 1961 г.

№ рисунка	№ позиции на рисунке	№ детали	Наименование	Количество		
				ГАЗ-51А	ГАЗ-63	ГАЗ-63А
32	23	11-7576	Шаровая опора вилки подшипника выключения сцепления	1	1	1
	24	201521-П8	Болт М10×1×32 крепления шаровой опоры вилки к картеру сцепления	1	1	1
		252156-П2	Шайба пружинная 10	1	1	1
	2	11-7522	Чехол вилки подшипника выключения сцепления	1	1	1
	27	11-7546	Кронштейн масленки муфты выключения сцепления	1	1	1
	28	51-1601250	Масленка подшипника выключения сцепления в сборе	1	1	1
	52	51-1601252	Корпус масленки подшипника выключения сцепления в сборе	1	1	1
	30	М-7559	Крышка масленки подшипника выключения сцепления в сборе	1	1	1
	29	М-7553	Пружина крышки масленки подшипника выключения сцепления	1	1	1
		252176-П8	Шайба пружинная 10 масленки подшипника выключения сцепления	1	1	1

Подгруппа 1602. Привод выключения сцепления

33	12	52-1602063	Кронштейн педалей сцепления и тормоза со втулками в сборе	1	1	1
	6	201499-П8	Болт М10×30 крепления кронштейна педалей короткий	3	3	3

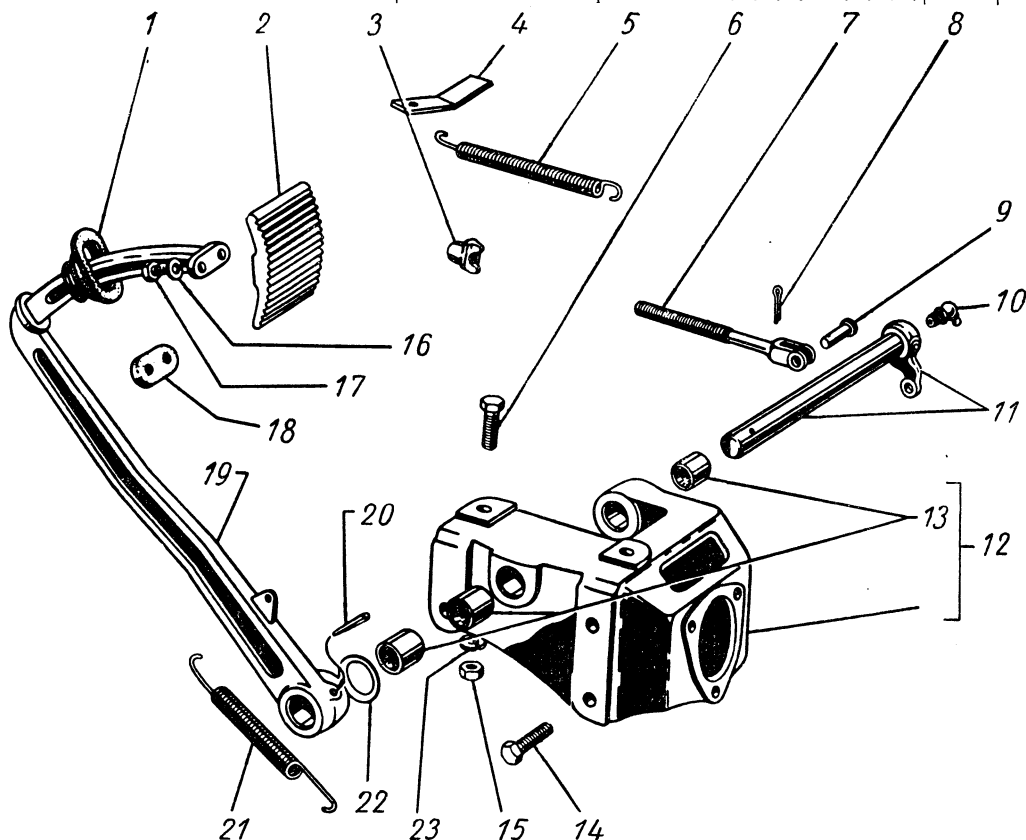


Рис. 33. Привод выключения сцепления

№ рисунка	№ позиции на рисунке	№ детали	Наименование	Количество		
				ГАЗ-51А	ГАЗ-63	ГАЗ-63А
33	14	201501-П8	Болт М10×35 крепления кронштейна педалей длинный	1	1	1
	15	250512-П8	Гайка М10	4	4	4
	23	252136-П2	Шайба пружинная 10	4	4	4
	13	А-7508-В	Втулка кронштейна педалей	3	3	3
	11	51-1602052	Валик педалей сцепления в сборе	1	1	1
	10	264030-П8	Пресс-масленка валика педалей сцепления и тормоза	1	1	1
	20	258978-П8	Штифт 8×40 педали сцепления конический	1	1	1
	2	51-3504042	Площадка педали сцепления	1	1	1
	17	201456-П8	Болт М8×20 крепления площадки педали сцепления	2	2	2
	16	252135-П2	Шайба пружинная 8	2	2	2
	22	А-7512	Шайба педалей распорная	1	1	1
	21	М-2472-А	Пружина педали сцепления оттяжная	1	1	1
	1	М-2457	Муфта отверстий пола в местах прохода педалей защитная	1	1	1
	19	51-1602015-З	Педаль сцепления	1	1	1
	18	51-1602070	Буфер педали сцепления	1	1	1
	7	51-1602110-А	Тяга выключения сцепления в сборе	1	1	1
	3	51-7536-А	Гайка тяги выключения сцепления регулирующая	1	1	1
	9	260034-П8	Палец 8×25 тяги выключения сцепления	1	1	1
	8	258038-П	Шплинт 3×15 пальца тяги выключения сцепления	1	1	1
	5	11-7547	Пружина вилки подшипника выключения сцепления оттяжная	1	1	1
	4	11-7537-А	Скоба оттяжной пружины вилки подшипника выключения сцепления	1	1	1

Группа 17. КОРОБКА ПЕРЕДАЧ

№ рисунка	№ позиции на рисунке	№ детали	Наименование	Количество		
				ГАЗ-51А	ГАЗ-63	ГАЗ-63А
Подгруппа 1700. Коробка передач в сборе						
		51-1700009	Коробка передач с центральным тормозом в сборе	1	—	—
		51-1700010-Б	Коробка передач в сборе	—	—	—
		63-1700010-Б	Коробка передач в сборе	—	1	—
		63А-1700010	Коробка передач в сборе	—	—	1
Подгруппа 1701. Коробка передач						
34	42	51-1701015-Б	Картер коробки передач	1	—	—
		63-1701015	Картер коробки передач	—	1	—
		63А-1701015-Б	Картер коробки передач	—	—	1
	45	АА-7165	Крышка люка добавочного привода картера коробки передач	1	1	1
	44	АА-7166-А	Прокладка крышки люка добавочного привода картера коробки передач	1	1	1
	47	201495-П8	Болт М10×20 крепления крышки люка	6	6	6
	46	252136-П2	Шайба пружинная 10	6	6	6
	43	262513-П	Пробка К ³ / ₄ " наливного и сливного отверстий картера коробки передач	2	2	2
	19	51-7017	Вал коробки передач ведущий (первичный)	1	1	1
	20	209	Подшипник ведущего вала коробки передач шариковый (АА-7025)	1	1	1
	21	АА-7030	Кольцо подшипника стопорное	1	1	1
	6	АА-7043	Маслоотражатель подшипника	1	1	1
	5	АА-7045	Кольцо подшипника упорное	1	1	1
	4	51-7051	Прокладка крышки подшипника ведущего вала коробки передач	1	1	1
	1	201458-П8	Болт М8×25 крепления крышки подшипника ведущего вала	4	4	4
	2	252155-П2	Шайба пружинная 8	4	4	4
	25	51-7111-А	Ось блока шестерен промежуточного вала коробки передач	1	1	1
	22	51-1701050	Блок шестерен промежуточного вала коробки передач	1	1	1
	24	АА-7115-А2	Втулка распорная подшипников блока шестерен промежуточного вала	1	1	1
	23	64905	Подшипник промежуточного вала коробки передач роликовый (АА-7118-А2)	2	2	2
	28	АА-7140-А	Ось блока шестерен заднего хода коробки передач	1	1	1
	26	51-1701080-А	Блок шестерен скользящий заднего хода в сборе	1	1	1
	27	51-1701084-А	Втулка блока шестерен заднего хода	1	1	1
	48	АА-7155	Стопор осей шестерен промежуточного вала и заднего хода коробки передач	1	1	1
	3	51-7050-Б	Крышка подшипника ведущего вала коробки передач	1	1	1
	50	201495-П8	Болт М10×20 крепления стопора осей	1	1	1
	49	252136-П2	Шайба пружинная 10	1	1	1
	8	АА-7243	Вилка переключения заднего хода коробки передач	1	1	1
	9	АА-7244	Ось вилки переключения заднего хода	1	1	1
	41	258041-П	Шплинт 3,2×32 оси переключения заднего хода	1	1	1

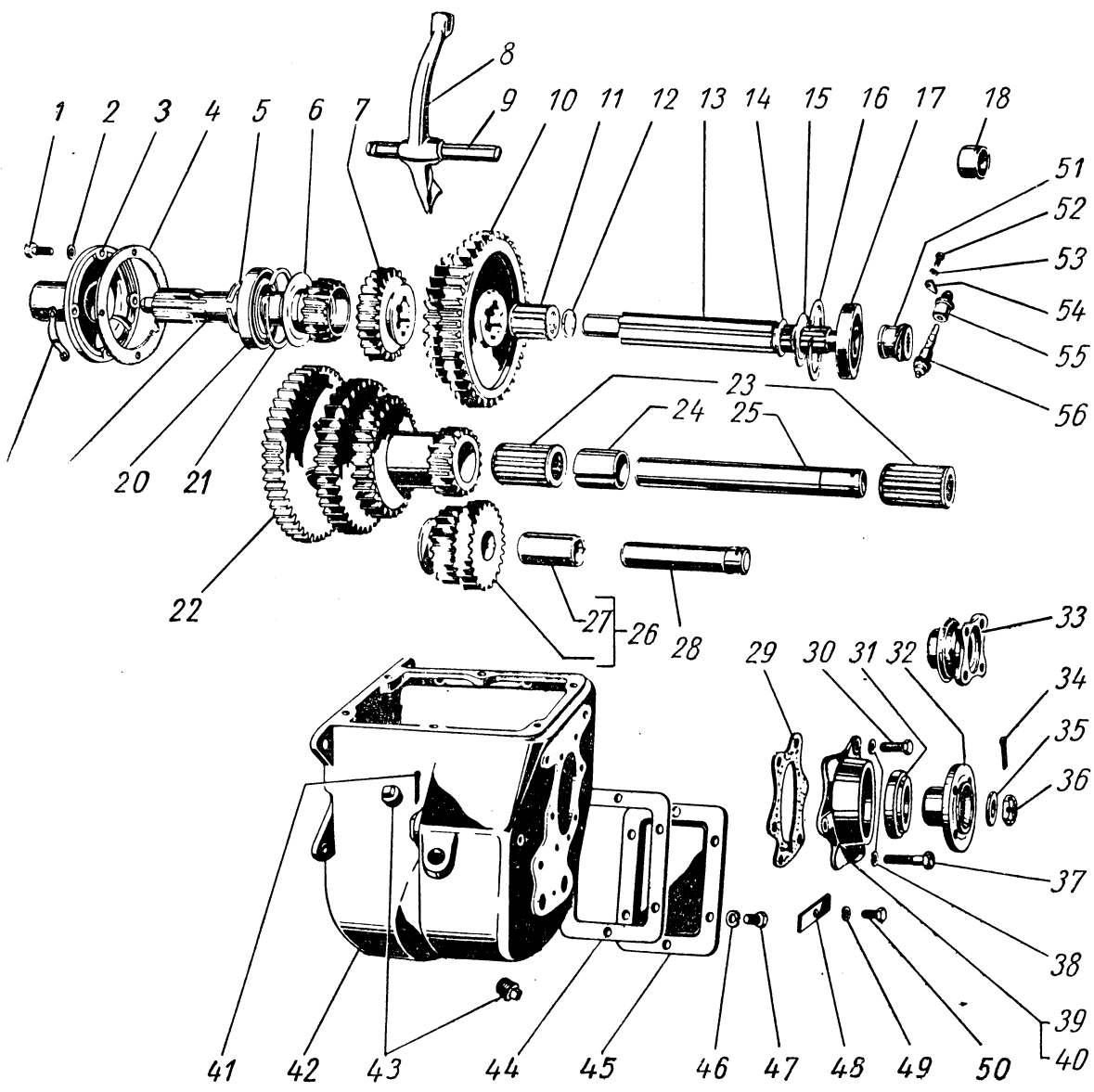


Рис. 34. Коробка передач

№ рисунка	№ позиции на рисунке	№ детали	Наименование	Количество			
				ГАЗ-51А	ГАЗ-63	ГАЗ-63А	
34	13	51-7061-Б	Вал коробки передач главный (вторичный)	1	1	1	
	14	АА-7062	Кольцо упорное подшипника вторичного вала	1	1	1	
	12	АА-7063	Кольцо установочное роликового подшипника вторичного вала	1	1	1	
	17	307	Подшипник вторичного вала шариковый задний (АА-7065)	1	1	1	
	16	АА-7070	Кольцо стопорное подшипника вторичного вала	1	1	1	
	18	63-1701076-Б	Кольцо подшипника вторичного вала распорное	—	1	1	
	15	АА-7080	Маслоотражатель подшипника вторичного вала коробки передач	1	1	1	
	11	864904	Подшипник переднего конца вторичного вала коробки передач роликовый (АА-7120-А2)	1	1	1	
	10	51-1701112	Блок шестерен скользящий первой и второй передач	1	1	1	
	7	51-1701114	Шестерня скользящая третьей и четвертой передач	1	1	1	
	39	51-1701200-Б	Крышка коробки передач задняя в сборе	1	—	—	
	40	63-1701205-В	Крышка коробки передач задняя	—	1	1	
	29	63-1701203-Б	Прокладка задней крышки	1	1	1	
	31	51-1701210-А	Сальник задней крышки в сборе	1	1	1	
	30	201283-П8	Болт М10×28 крепления задней крышки	4	—	—	
		201283-П8	Болт М10×28 крепления задней крышки	—	3	3	
		252136-П2	Шайба пружинная 10	—	3	3	
	37	201510-П8	Болт М10×65 крепления задней крышки	1	—	—	
	38	252136-П2	Шайба пружинная 10	5	—	—	
	32	51-1701240-Д	Муфта вторичного вала коробки передач	1	—	—	
	36	292940-П8	Гайка М22×1,5 крепления вторичного вала коробки передач	1	1	1	
	35	51-2402064	Шайба гайки	1	1	1	
	34	258055-П	Шплинт 4×36	1	1	1	
	33	63-1802043-Б	Муфта фланца вторичного вала в сборе	—	1	1	
	51	51-3802033	Шестерня привода к спидометру ведущая	1	—	—	
	56	51-3802034-Б	Шестерня привода к спидометру ведомая	1	—	—	
	55	51-3802030	Штуцер ведомой шестерни спидометра	1	—	—	
	54	51-3802031	Стопор штуцера	1	—	—	
	52	290490-П8	Болт М6×12 крепления стопора штуцера	1	—	—	
	53	252154-П2	Шайба пружинная 6	1	—	—	
	Подгруппа 1702. Механизм переключения передач						
	35	23	51-1702010-З	Крышка коробки передач верхняя в сборе	1	1	1
		14	51-1702016	Прокладка верхней крышки	1	1	1
15		201497-П8	Болт М10×25 крепления верхней крышки	6	6	6	
15		252136-П2	Шайба пружинная 10	6	6	6	
28		51-1702015-А	Крышка коробки передач верхняя	1	1	1	
19		260307-П	Заглушка диаметром 20 мм верхней крышки	6	6	6	
21		АА-7231	Вилка переключения первой и второй передач	1	1	1	
22		51А-1702027	Вилка переключения третьей и четвертой передач	1	1	1	
20		51-1702096-В	Головка переводная штока переключения заднего хода	1	1	1	
18		51-1702040	Шток переключения первой и второй передач	1	1	1	
16		51-1702042	Шток переключения заднего хода	1	1	1	
17		51-1702046-А	Шток переключения третьей и четвертой передач в сборе	1	1	1	
25		БВИ 9,525 мм'П, ГОСТ 3722—60	Шарик штоков, стопорный (263014-П)	3	3	3	
26		ААА-7234	Пружина стопорного шарика штоков	3	3	3	
24		АА-7233-В	Плунжер стопорный штоков механизма переключения передач	2	2	2	

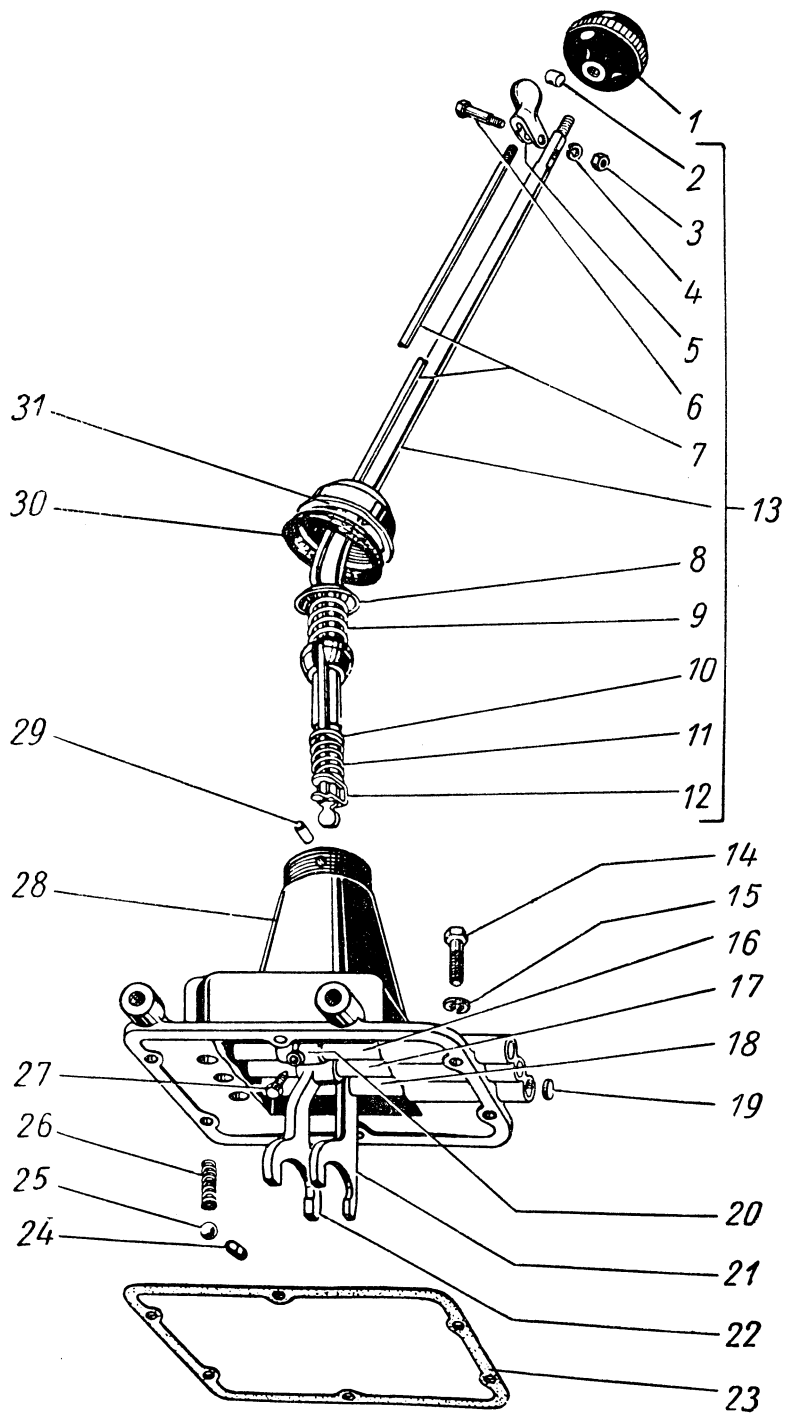


Рис. 35. Механизм переключения передач

№ рисунка	№ позиции на рисунке	№ детали	Наименование	Количество			
				ГАЗ-51А	ГАЗ-63	ГАЗ-63А	
35	27	AA-7245-Б	Винт вилки переключения первой и второй передач и заднего хода стопорный	2	2	2	
		AA-7245-Б	Винт вилки переключения третьей и четвертой передач стопорный	1	1	1	
	13	51-1702114	Рычаг переключения передач в сборе	1	1	1	
	9	AA-7227	Пружина рычага	1	1	1	
	8	AA-7228	Седло пружины рычага	1	1	1	
	5	51А-1702132	Собачка рычага предохранительная	1	1	1	
	6	290415-П8	Болт М5×22 предохранительной собачки	1	1	1	
	3	250763-П8	Гайка М5 болта	1	1	1	
	4	252133-П2	Шайба пружинная 5	1	1	1	
	7	51-1702012	Тяга предохранителя рычага переключения передач	1	1	1	
	2	63-1803023	Щафта тяги предохранителя	1	1	1	
35	10	AA-7226	Шайба пружины предохранителя	1	1	1	
	11	AA-7219	Пружина предохранителя рычага	1	1	1	
	12	AA-7218	Предохранитель рычага переключения передач	1	1	1	
	31	11-7220	Колпак верхней крышки коробки передач	1	1	1	
	1	51-1703088	Рукоятка рычага переключения передач в сборе	1	1	1	
	29	AA-7221-В	Штифт установочный рычага переключения передач	1	1	1	
		30	11-7207	Прокладка колпака рычага переключения передач	1	1	1

Группа 18. РАЗДАТОЧНАЯ КОРОБКА

№ рисунка	№ позиции на рисунке	№ детали	Наименование	Количество		
				ГАЗ-51А	ГАЗ-63	ГАЗ-63А
Подгруппа 1800. Раздаточная коробка в сборе						
		63-1800013-В	Раздаточная коробка в сборе	—	1	1
Подгруппа 1801. Подвеска раздаточной коробки						
36		63-1801010-Б	Кронштейн подвески раздаточной коробки верхний в сборе	—	1	1
		252804-П	Заклепка 9,5×26 верхнего кронштейна	—	6	6
		201497-П8	Болт М10×25 крепления верхнего кронштейна подвески раздаточной коробки	—	*	*
		250512-П8	Гайка М10	—	*	*
		252136-П	Шайба пружинная 10	—	*	*
		63-1801020-Б	Кронштейн подвески раздаточной коробки нижний в сборе	—	1	1
		252804-П	Заклепка 9,5×26 нижнего кронштейна	—	6	6
31		63-1801030	Подушка подвески раздаточной коробки	—	8	8
33		291954-П8	Шпилька М16×1,5×68 подвески раздаточной коробки	—	4	4
		250871-П8	Гайка М16×1,5 шпильки	—	4	4
30		293452-П8	Шайба 16	—	4	4
		258041-П	Шплинт 3,2×32	—	4	4
32		63-1801040	Втулка подушек подвески раздаточной коробки распорная	—	4	4
		201497-П8	Болт М10×25 крепления нижнего кронштейна подвески раздаточной коробки	—	*	*
		250512-П8	Гайка М10	—	*	*
		252136-П2	Шайба пружинная 10	—	*	*
Подгруппа 1802. Раздаточная коробка						
36	58	66-1802012-Г	Картер раздаточной коробки	—	1	1
		63-1802012-Б **	Картер раздаточной коробки	—	1	1
	24	63-1802016	Крышка верхнего люка картера раздаточной коробки	—	1	1
	18	63-1802017	Прокладка крышки верхнего люка картера	—	1	1
	14	201452-П8	Болт М8×12 крепления крышки верхнего люка картера раздаточной коробки	—	6	6
		252155-П2	Шайба пружинная 8	—	6	6
	35	66-1802018	Крышка бокового люка картера	—	1	1
	36	66-1802019	Прокладка крышки бокового люка картера	—	1	1
	37	201497-П8	Болт М10×25 крепления крышки бокового люка картера раздаточной коробки — длинный	—	2	2
	39	201493-П8	Болт М10×16 крепления крышки бокового люка картера раздаточной коробки — короткий	—	6	6
		252156-П2	Шайба пружинная 10	—	8	8
	57	А-24457	Пробка 1/2" маслянистого и маслянистого отверстий раздаточной коробки	—	2	2
	55	40П-4207128	Колпак штоков	—	2	2
	90	66-1802025	Вал первичный раздаточной коробки	—	1	1
		63-1802025 **	Вал первичный раздаточной коробки	—	1	1
	51	50307К	Подшипник первичного вала шариковый (52-1701073)	—	1	1
	11	20-1701034	Кольцо упорное подшипника	—	1	1
		66-1802027	Крышка подшипника первичного вала в сборе	—	1	1

* По потребности.

** Устанавливается на автомобили ГАЗ-63 и ГАЗ-63А выпуска до июля 1964 г.

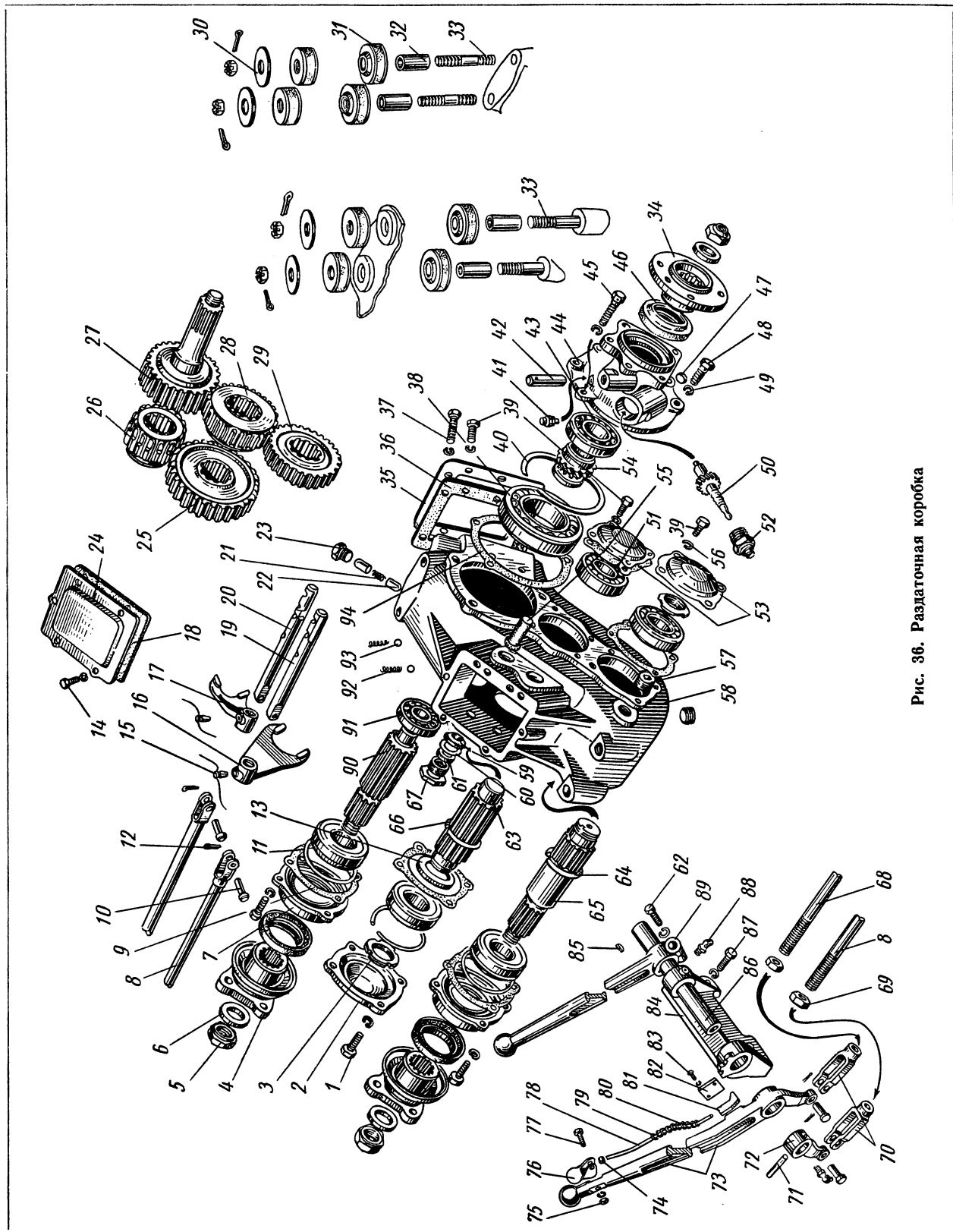


Рис. 36. Раздаточная коробка

№ рисунка	№ позиции на рисунке	№ детали	Наименование	Количество		
				ГАЗ-51А	ГАЗ-63	ГАЗ-63А
36	7	66-1802028-Б	Крышка подшипника первичного вала	—	1	1
		63-1802028 *	Крышка подшипника первичного вала	—	1	1
	46	51-1701210-А	Сальник первичного вала с пружиной в сборе	—	1	1
	9	66-1802029	Прокладка крышки подшипника первичного вала	—	1	1
	1	201497-П8	Болт М10×25 крепления крышки первичного вала раздаточной коробки	—	4	4
	—	252136-П2	Шайба пружинная 10	—	4	4
	26	66-1802040	Шестерня включения заднего моста и понижающей передачи раздаточной коробки скользящая	—	1	1
		63-1802040 *	Шестерня включения заднего моста и понижающей передачи раздаточной коробки	—	1	1
	91	102305	Подшипник направляющего конца первичного вала в сборе	—	1	1
	4	66-1802043	Муфта фланца первичного вала в сборе	—	1	1
		63-1802043-Б *	Муфта фланца первичного вала раздаточной коробки в сборе	—	2	2
		63-1802046 *	Отражатель	—	2	2
	5	52-1701247	Гайка М22×1,5 крепления муфты фланца первичного вала	—	1	1
	6	51-2402064	Шайба	—	1	1
	27	66-1802056-Г	Вал вторичный раздаточной коробки	—	1	1
		63-1802056 *	Вал вторичный раздаточной коробки	—	1	1
	38	50309	Подшипник шариковый вторичного вала раздаточной коробки передний (63-1802060)	—	1	1
	40	63-1802062	Кольцо стопорное подшипника вторичного вала	—	1	1
	54	63-3802033-Б	Шестерня привода спидометра ведущая	—	1	1
	43	208	Подшипник шариковый вторичного вала раздаточной коробки задний (А-7025)	—	1	1
	—	66-1802065-Г	Крышка подшипника вторичного вала в сборе	—	1	1
	44	66-1802066	Крышка подшипника вторичного вала	—	1	1
		63-1802066-Г *	Крышка подшипника вторичного вала	—	1	1
	47	260305-П1	Заглушка 16 отверстия ведомой шестерни привода к спидометру	—	1	1
	42	51-3508055	Палец рычага привода центрального тормоза	—	1	1
	41	298430-П	Сапун крышки подшипника в сборе	—	1	1
	46	51-1701210-А	Сальник крышки подшипника вторичного вала с пружиной в сборе	—	1	1
	94	63-1802067	Прокладка крышки подшипника вторичного вала раздаточной коробки	—	1	1
	45	206538-П8	Болт М10×30 крепления крышки вторичного вала с отверстием для пломбирки спидометра	—	1	1
	48	201285-П8	Болт М10×32 крепления крышки подшипника вторичного вала раздаточной коробки	—	4	4
	49	252136-П2	Шайба пружинная 10	—	5	5
	34	63-1802076-Г	Муфта фланца вторичного вала раздаточной коробки	—	1	1
	5	62-1701247	Гайка М22×1,5 крепления муфты фланца вторичного вала раздаточной коробки	—	1	1
	6	51-2402064	Шайба	—	1	1
	52	63-3802030	Штуцер гибкого вала привода к спидометру	—	1	1
	50	63-3802034-В	Шестерня ведомая привода к спидометру	—	1	1
63	66-1802085-Б	Вал промежуточный раздаточной коробки	—	1	1	
	63-1802085 *	Вал промежуточный раздаточной коробки	—	1	1	

* Устанавливается на автомобили ГАЗ-63 и ГАЗ-63А выпуска до июля 1964 г.

№ рисунка	№ позиции на рисунке	№ детали	Наименование	Количество		
				ГАЗ-51А	ГАЗ-63	ГАЗ-63А
36	28	66-1802088-Б	Шестерня промежуточного вала раздаточной коробки	—	1	1
		63-1802088 *	Шестерня промежуточного вала раздаточной коробки	—	1	1
	25	66-1802090-Б	Шестерня понижающей передачи промежуточного вала раздаточной коробки	—	1	1
		63-1802090 *	Шестерня понижающей передачи промежуточного вала	—	1	1
	66	АА-7045	Кольцо стопорное крепления шестерни промежуточного вала	—	2	2
	51	50307К	Подшипник шариковый промежуточного вала (52-1701073)	—	1	1
	13	66-1802089	Шайба шестерни понижающей передачи	—	1	1
	11	20-1701034	Кольцо упорное подшипника промежуточного вала раздаточной коробки	—	1	1
	53	66-1802104	Крышка заднего подшипника промежуточного вала раздаточной коробки	—	1	1
	9	66-1802029	Прокладка крышки заднего подшипника промежуточного вала	—	1	1
	39	201493-П8	Болт М10×16 крепления крышки заднего подшипника промежуточного вала	—	4	4
	—	252156-П2	Шайба пружинная 10	—	4	4
	2	66-1802095	Крышка переднего подшипника промежуточного вала	—	1	1
		63-1802098-Б *	Крышка роликового подшипника промежуточного вала	—	3	3
	9	66-1802029	Прокладка крышки переднего подшипника промежуточного вала	—	1	1
	1	201497-П8	Болт М10×25 крепления крышки переднего подшипника промежуточного вала	—	4	4
	—	252136-П2	Шайба пружинная 10	—	4	4
	65	66-1802110-Б	Вал привода к переднему мосту раздаточной коробки	—	1	1
		63-1802110-Б *	Вал привода к переднему мосту раздаточной коробки	—	1	1
	51	50307К	Подшипник вала привода к переднему мосту (52-1701073)	—	2	2
	11	20-1701034	Кольцо упорное подшипника вала привода к переднему мосту	—	1	1
	29	66-1802112-Б	Шестерня вала привода к переднему мосту	—	1	1
		63-1802112-А *	Шестерня вала привода к переднему мосту	—	1	1
	64	20-1701036	Кольцо упорное шестерни привода к переднему мосту	—	1	1
	3	52-1701079	Гайка крепления подшипников промежуточного вала и вала привода к переднему мосту	—	2	2
	53	66-1802104	Крышка заднего подшипника вала привода к переднему мосту	—	1	1
	7	66-1802028-Б	Крышка переднего подшипника вала привода к переднему мосту	—	1	1
		63-1802118-Г *	Крышка переднего роликового подшипника вала привода к переднему мосту	—	1	1
		63-1802116-Б	Муфта включения шестерни привода к переднему мосту	—	1	1
	46	51-1701210-А	Сальник крышки подшипника вала привода к переднему мосту с пружиной в сборе	—	1	1
	9	66-1802029	Прокладка крышек переднего и заднего подшипников вала привода к переднему мосту	—	2	2
	39	201493-П8	Болт М10×16 крепления крышки заднего подшипника вала привода к переднему мосту	—	4	4

* Устанавливается на автомобили ГАЗ-63 и ГАЗ-63А выпуска до июля 1964 г.

№ рисунка	№ позиции на рисунке	№ детали	Наименование	Количество		
				ГАЗ-51А	ГАЗ-63	ГАЗ-63А
36	56	252136-П2	Шайба пружинная 10	—	4	4
	1	201497-П8	Болт М10×25 крепления крышки переднего подшипника вала привода к переднему мосту	—	4	4
	—	252136-П2	Шайба пружинная 10	—	4	4
	4	66-1802043	Муфта фланца вала привода к переднему мосту в сборе	—	1	1
	5	52-1701247	Гайка М22×1,5 крепления муфты фланца вала привода к переднему мосту	—	1	1
	6	51-2402064	Шайба	—	1	1
	17	66-1802140	Вилка включения заднего моста понижающей передачи	—	1	1
	—	63-1802140-Б1 *	Вилка включения заднего моста и понижающей передачи	—	1	1
	16	66-1802142-Б	Вилка включения переднего моста	—	1	1
	—	63-1802142-Б	Вилка включения переднего моста	—	1	1
	19	66-1802152-Б	Шток вилки включения переднего моста	—	1	1
	—	63-1802152-Б *	Шток вилки включения переднего моста	—	1	1
	20	66-1802150-Б	Шток вилки включения заднего моста и понижающей передачи	—	1	1
	—	63-1802150-Б *	Шток вилки включения заднего моста и понижающей передачи	—	1	1
	15	290768-П	Винт М10×1 стопорный вилок	—	2	2
	—	258253-П	Шплинт-проволока 1,2×175	—	2	2
	93	БВИ 9,525 мм П, ГОСТ 3722—60	Шарик фиксирующий штоков переключения (263014-П)	—	2	2
	92	ААА-7234	Пружина фиксирующего шарика штоков переключения	—	2	2
	22	66-1802155	Ползун стопорный штоков переключения	—	2	2
	—	63-1802155 *	Ползун стопорный штоков переключения	—	2	2
	21	М-7234	Пружина стопорных ползунов штоков переключения	—	1	1
	23	353052-S	Пробка К ¹ / ₄ " отверстия штоков переключения	—	1	1
	59	69-1803040	Сальник штоков переключения	—	2	2
60	293429-П	Шайба 16,5 сальника штоков переключения	—	2	2	
61	69-1803043	Кольцо уплотнительное сальника штоков переключения	—	2	2	
67	69-1803042	Гайка сальника штоков переключения	—	2	2	

Подгруппа 1803. Механизм переключения раздаточной коробки

36	84	63-1803010-Г	Кронштейн рычагов переключения раздаточной коробки со втулками в сборе	—	1	1
	89	63-1803020-А2	Рычаг включения переднего моста раздаточной коробки	—	1	1
	86	63-1803024-В	Валик рычага включения переднего моста раздаточной коробки в сборе	—	1	1
	72	63-1803028-Б	Поводок тяги включения переднего моста раздаточной коробки	—	1	1
	71	258978-П8	Штифт 8×40 поводка валика включения переднего моста	—	1	1
	85	260411-П	Шпонка рычага включения переднего моста	—	1	1
	62	201501-П8	Болт М10×35 рычага включения переднего моста — стяжной	—	1	1
	—	252136-П2	Шайба пружинная 10	—	1	1

* Устанавливается на автомобили ГАЗ-63 и ГАЗ-63А выпуска до июля 1964 г.

№ рисунка	№ позиции на рисунке	№ детали	Наименование	Количество		
				ГАЗ-51А	ГАЗ-63	ГАЗ-63А
36	88	264020-П8	Пресс-масленка смазки валика включения переднего моста раздаточной коробки	—	1	1
	87	201540-П8	Болт М12×30 крепления кронштейна рычагов переключения раздаточной коробки к коробке передач	—	2	2
	68	252137-П2 63-1803051-Д	Шайба пружинная 12 Тяга включения заднего моста и понижающей передачи	—	2	2
	8	63-1803052-В	Тяга включения переднего моста раздаточной коробки в сборе	—	1	1
	70	63-1803058-А	Вилка тяги включения переднего и заднего мостов и понижающей передачи	—	2	2
	69	250559-П	Гайка М14×1,5 вилки тяги	—	2	2
	10	260057-П8	Палец 10×28 тяги управления раздаточной коробки	—	4	4
	12	258025-П	Шплинт 2,5×20	—	4	4
	73	63-1803014-Б	Рычаг включения заднего моста и понижающей передачи со втулкой в сборе	—	1	1
	81	63-1803016-А	Защелка рычага включения заднего моста и понижающей передачи раздаточной коробки	—	1	1
	82	63-1803017	Планка защелки рычага включения заднего моста и понижающей передачи раздаточной коробки	—	1	1
	83	224600-П8	Винт М5×16 крепления планки	—	2	2
	80	252153-П 63-1803018	Шайба пружинная 5 Пружина защелки рычага включения заднего моста и понижающей передачи раздаточной коробки	—	1	1
	79	293185-П8	Шайба 5,2 пружины рычага включения раздаточной коробки	—	1	1
	78	63-1803019	Тяга защелки рычага включения заднего моста и понижающей передачи раздаточной коробки	—	1	1
	76	51А-1702132	Собачка рычага включения раздаточной коробки предохранительная	—	1	1
	77	290415-П8	Болт М5×22 предохранительной собачки	—	1	1
	75	250763-П8	Гайка М5	—	1	1
	74	252133-П2 63-1803023	Шайба пружинная 5 Цапфа тяги защелки рычага включения раздаточной коробки	—	1	1

Группа 22. КАРДАНЫЕ ВАЛЫ

№ рисунка	№ позиции на рисунке	№ детали	Наименование	Количество				
				ГАЗ-51А	ГАЗ-63	ГАЗ-63А		
Подгруппа 2201. Карданный вал								
37	10	БК-51А-2200009	Валы карданные в комплекте	1	—	—		
		52-2201010	Вал карданный в сборе	1	—	—		
		290863-П8	Болт М12×1,25×32 крепления фланца кардана	4	—	—		
		12	251815-П8	Гайка М12×1,25	4	—	—	
		11	252137-П2	Шайба пружинная 12	4	—	—	
		1	51-2201025-А	Крестовина кардана с сальниками и подшипниками в сборе	1	—	—	
		3	51-4919	Обойма сальника кардана	4	—	—	
		4	51-4920	Кольцо сальника кардана пробковое	4	—	—	
		5	296780-П	Клапан крестовины кардана предохранительный	1	—	—	
		2	264072-П8	Пресс-масленка крестовины кардана	1	—	—	
		6	804704	Подшипник кардана в сборе (51-4924)	4	—	—	
		7	51-4930	Крышка подшипника кардана	4	—	—	
		8	51-4931	Пластина болтов крепления крышки подшипника кардана стопорная	4	—	—	
		9	201416-П8	Болт М6×12 крепления крышки подшипника	8	—	—	
		39	2	63-2201010-А3	Вал карданный задний в сборе	—	1	1
				290863-П8	Болт М12×1,25×32 крепления фланца кардана	—	8	8
17	251815-П8			Гайка М12×1,25	—	4	4	
1	252137-П2			Шайба пружинная 12	—	8	8	
3	51-2201025-А			Крестовина кардана с сальниками и подшипниками в сборе	—	2	2	
5	51-4919			Обойма сальника кардана	—	8	8	
6	51-4920			Кольцо сальника кардана пробковое	—	8	8	
7	296780-П			Клапан крестовины кардана предохранительный	—	2	2	
4	264072-П8			Пресс-масленка крестовины кардана	—	2	2	
8	804704			Подшипник кардана в сборе (51-4924)	—	8	8	
11	51-4930			Крышка подшипника кардана	—	8	8	
10	51-2201039			Пластина болта крепления крышки кардана	—	8	8	
9	201416-П8			Болт М6×12 крепления крышки подшипника кардана	—	16	16	
16	62-2201086			Обойма скользящей вилки кардана в сборе	—	1	1	
15	52-2201088			Кольцо сальника скользящей вилки уплотнительное наружное	—	1	1	
14	51А-2201089			Шайба сальника скользящей вилки отражательная	—	2	2	
13	51А-2201085	Кольцо сальника скользящей вилки уплотнительное внутреннее	—	1	1			
Подгруппа 2202. Промежуточный карданный вал								
38	2	51А-2202010	Вал карданный промежуточный с карданами и опорой в сборе	1	—	—		
		63-2202010-А2	Вал карданный промежуточный в сборе	—	1	1		
39	17	290863-П8	Болт М12×1,25×32 крепления фланца кардана к фланцу главного вала коробки передач	4	8	8		
		251815-П8	Гайка М12×1,25	—	8	8		
38	1	252137-П2	Шайба пружинная 12	4	8	8		
		51-2201025-А	Крестовина кардана с сальниками и подшипниками в сборе	2	2	2		
38	5	51-4919	Обойма сальника кардана	8	8	8		
		51-4920	Кольцо сальника кардана пробковое	8	8	8		

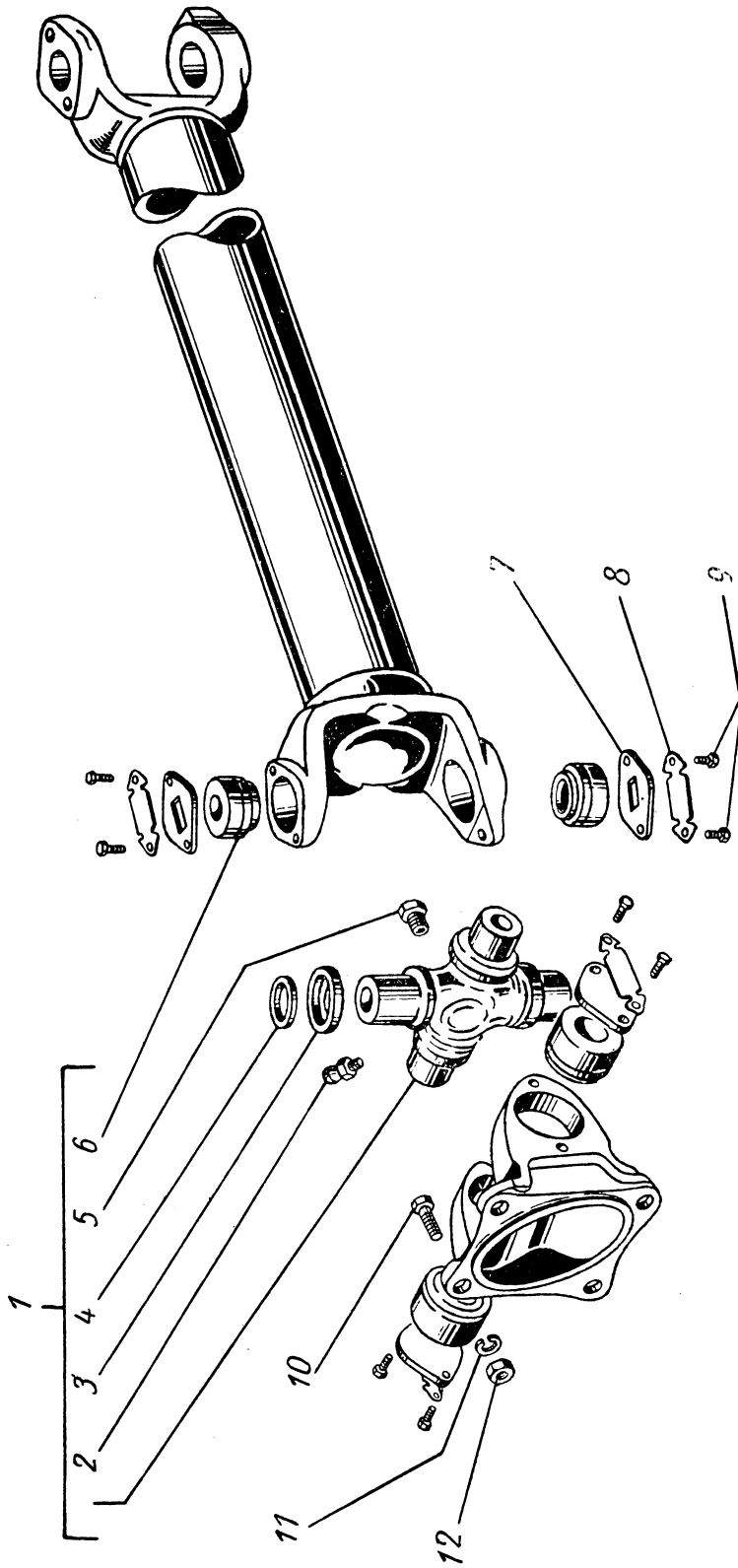


Рис. 37. Задний карданный вал для автомобиля ГАЗ-51А

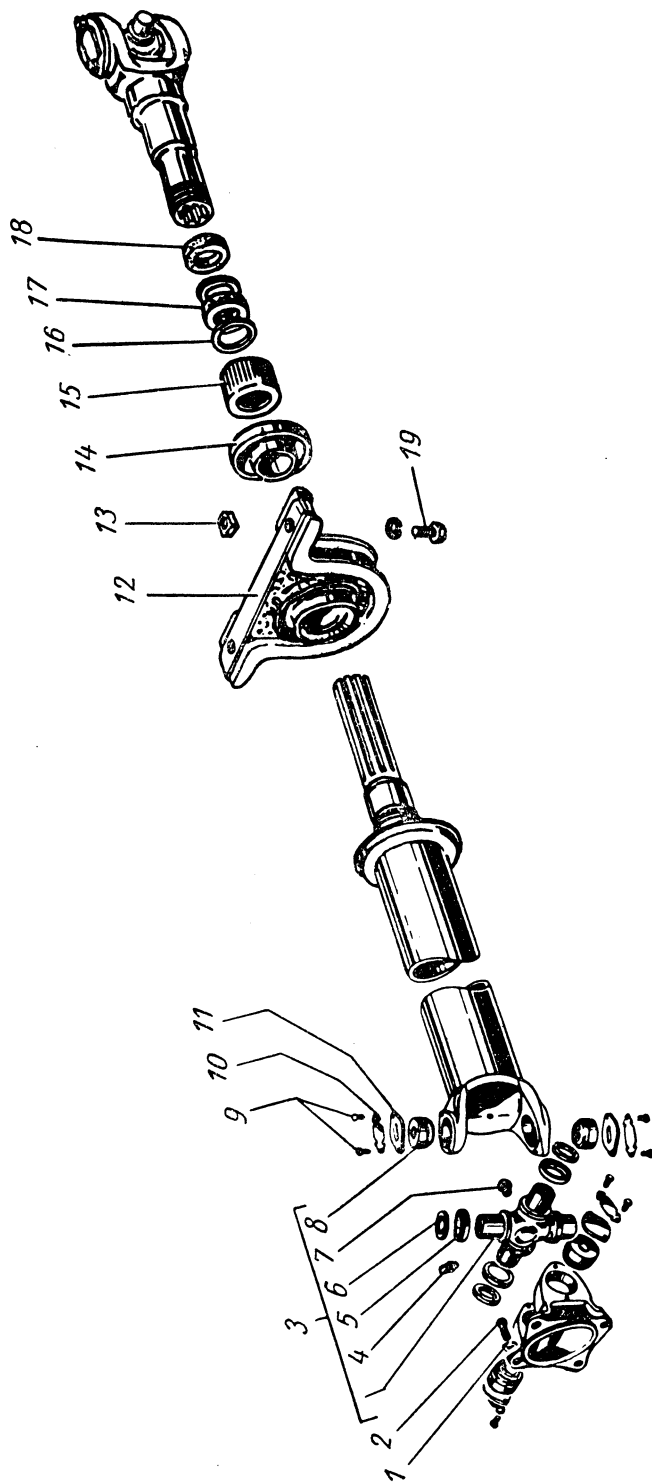


Рис. 38. Промежуточный карданный вал для автомобиля ГАЗ-51А

№ рисунка	№ позиции на рисунке	№ детали	Наименование	Количество		
				ГАЗ-51А	ГАЗ-63	ГАЗ-63А
38	7	296780-П	Клапан крестовины кардана предохранительный	2	2	2
	4	264072-П8	Пресс-масленка крестовины кардана	2	2	2
	8	804704	Подшипник кардана в сборе (51-4924)	8	8	8
	11	51-4930	Крышка подшипника кардана	8	8	8
	10	51-2201039	Пластина болта крепления крышки подшипника кардана стопорная	8	8	8
	9	201416-П8	Болт М6×12 крепления крышки подшипника кардана	16	16	16
	12	51А-2202080	Опора промежуточного вала в сборе	1	—	—
	19	201561-П8	Болт М12×1,25×25 крепления кронштейна опоры	2	—	—
	13	292818-П8	Гайка М12×1,25	2	—	—
		51А-2202085	Подушка опоры промежуточного вала	1	—	—
		180508	Подшипник опоры промежуточного вала (Г-52-2202083-01)	1	—	—
	15	52-2201087	Обойма сальника скользящей вилки кардана	1	1	1
	18	51А-2201085	Кольцо сальника скользящей вилки уплотнительное внутреннее	1	1	1
	17	52-2201088	Кольцо сальника скользящей вилки уплотнительное наружное	1	1	1
16	51А-2201089	Шайба сальника скользящей вилки отражательная	2	2	2	
39	14	52-2202024	Отражатель задний	1	—	—
	12	264072-П8	Пресс-масленка	—	1	1

Подгруппа 2203. Передний карданный вал

39	2	63-2201010-А3	Вал карданный передний в сборе	—	1	1
		290863-П8	Болт М12×1,25×32 крепления фланца кардана	—	8	8
	17	251815-П8	Гайка М12×1,25	—	8	8
	1	252137-П2	Шайба пружинная 12	—	8	8
	3	51-2201025-А	Крестовина кардана с сальниками и подшипниками в сборе	—	2	2
	5	51-4919	Обойма сальника кардана	—	8	8
	6	51-4920	Кольцо сальника кардана пробковое	—	8	8
	7	296780-П	Клапан крестовины кардана предохранительный	—	2	2
	4	264072-П8	Пресс-масленка крестовины кардана	—	2	2
	8	804704	Подшипник кардана в сборе (51-4924)	—	8	8
	11	51-4930	Крышка подшипника кардана	—	8	8
	10	51-2201039	Пластина болта крепления крышки подшипника кардана стопорная	—	8	8
	9	201416-П8	Болт М6×12 крепления подшипника кардана	—	16	16
	16	62-2201086	Обойма скользящей вилки кардана в сборе	—	1	1
	15	52-2201088	Кольцо сальника скользящей вилки уплотнительное наружное	—	1	1
	14	51А-2201089	Шайба сальника скользящей вилки отражательная	—	2	2
	13	51А-2201085	Кольцо сальника скользящей вилки уплотнительное внутреннее	—	1	1

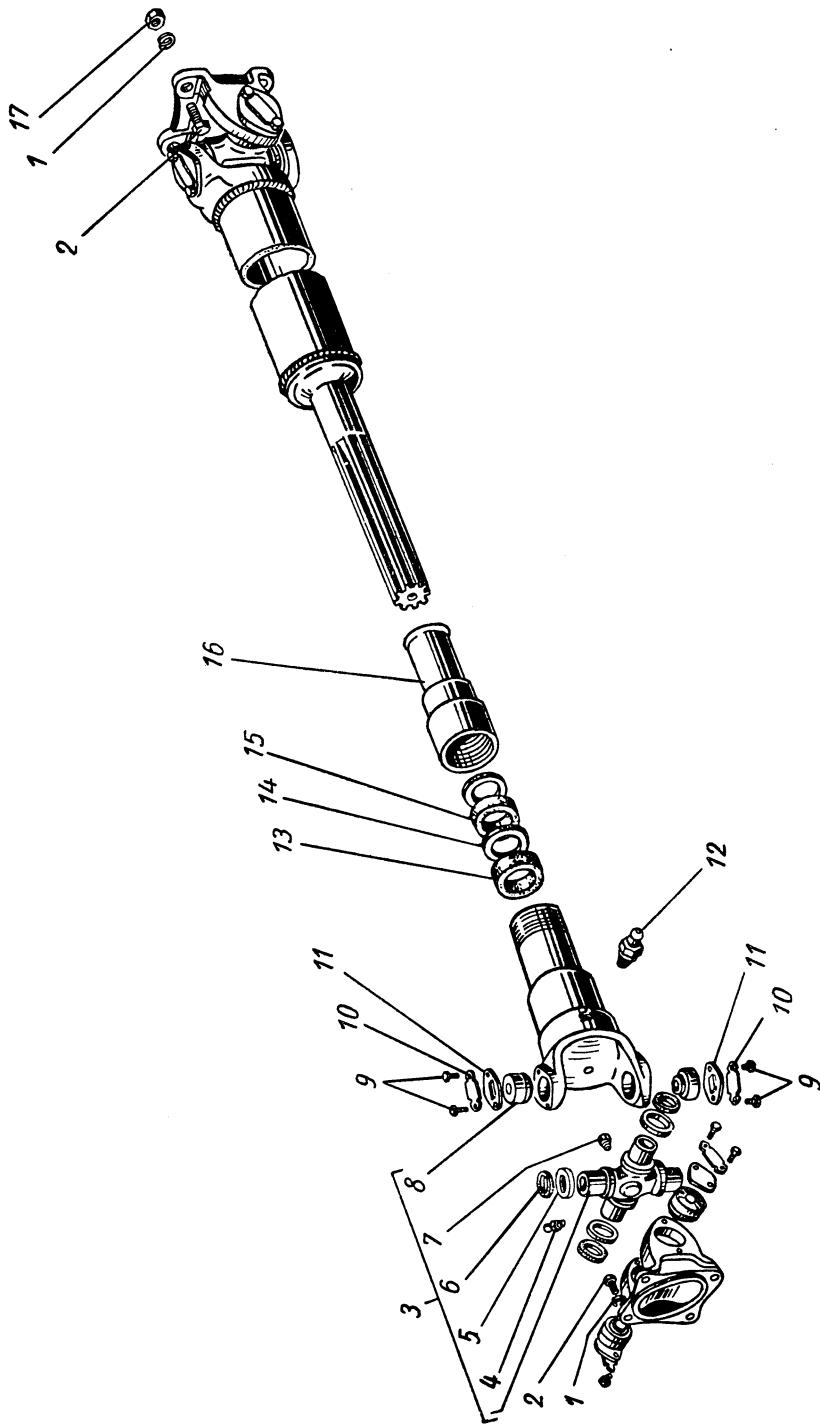


Рис. 39. Промежуточный, передний и задний карданные валы для автомобилей ГАЗ-63 и ГАЗ-63А

Группа 23. ПЕРЕДНИЙ ВЕДУЩИЙ МОСТ

№ рисунка	№ позиции на рисунке	№ детали	Наименование	Количество			
				ГАЗ-51А	ГАЗ-63	ГАЗ-63А	
Подгруппа 2300. Передний ведущий мост в сборе							
41	1	63-2300010	Мост передний ведущий с тормозами и ступицами в сборе	—	1	1	
		63-2300015	Мост передний ведущий без поворотных кулаков в сборе	—	1	1	
		63-2300014	Мост передний ведущий без тормозов и ступиц в сборе	—	1	1	
		298430-П	Сапун переднего моста в сборе	—	1	1	
		ВК-63-2300099	Комплект шестерен главной пары и дифференциала переднего моста	—	1	1	
		ВК-63-2300095	Комплект шестерен главной пары и коробка сателлитов дифференциала переднего моста с комплектом 51-2400101	—	1	1	
Подгруппа 2301. Картер и кожухи полуосей переднего моста							
40	4	63-2301010	Картер переднего моста с кожухом полуоси в сборе	—	1	1	
		ВК-63-2300104	Картер переднего моста с кожухом полуоси в сборе	—	1	1	
	8	63-2301013-Б	Крышка картера переднего ведущего моста с кожухом в сборе	—	1	1	
		ВК-63-2300105	Крышка картера переднего ведущего моста с кожухом в сборе	—	1	1	
	2	51А-2401080	Винт упора ведомой шестерни главной пары переднего моста, регулировочный в сборе	—	1	1	
		51-2401034-А3	Сальник полуоси переднего моста в сборе	—	2	2	
	1	250651-П8	Гайка М22×1,5	—	1	1	
		51-2401042-Б	Втулка сальника полуоси предохранительная	—	2	2	
	3	АА-4035-Д	Прокладка переднего моста картонная	—	1	1	
		290850-П8	Болт М11×35 картера и крышки картера переднего моста	—	2	2	
	5	25663-S2	Шайба 11,6 болта картера переднего моста	—	2	2	
		292802-П8	Гайка М11×1 болта картера и крышки картера переднего моста	—	9	9	
		258260-П	Шплинт-проволока 1,2×350	—	1	1	
		262513-П	Пробка К ³ / ₄ " сливного и наливного отверстий крышки картера и картера переднего моста	—	2	2	
			290854-П8	Болт М11×1×43 картера и крышки картера переднего моста	—	9	9
	Подгруппа 2302. Главная передача переднего моста						
41	1	63-2402020-Б	Шестерни главной передачи переднего моста ведущая и ведомая (комплект после притирки)	—	1	1	
		63-2402016-Б	Шестерня главной передачи переднего моста ведущая с задним подшипником в сборе (входит в комплект 63-2402020-Б)	—	1	1	
	11	2Н102605	Подшипник направляющего конца ведущей шестерни роликовый, цилиндрический (51-2402041)	—	1	1	
		51-2402044	Кольцо заднего подшипника ведущей шестерни главной передачи переднего моста стопорное	—	1	1	
	3	51-2402022-А	Муфта с наружными кольцами подшипников ведущей шестерни главной передачи моста в сборе	—	1	1	

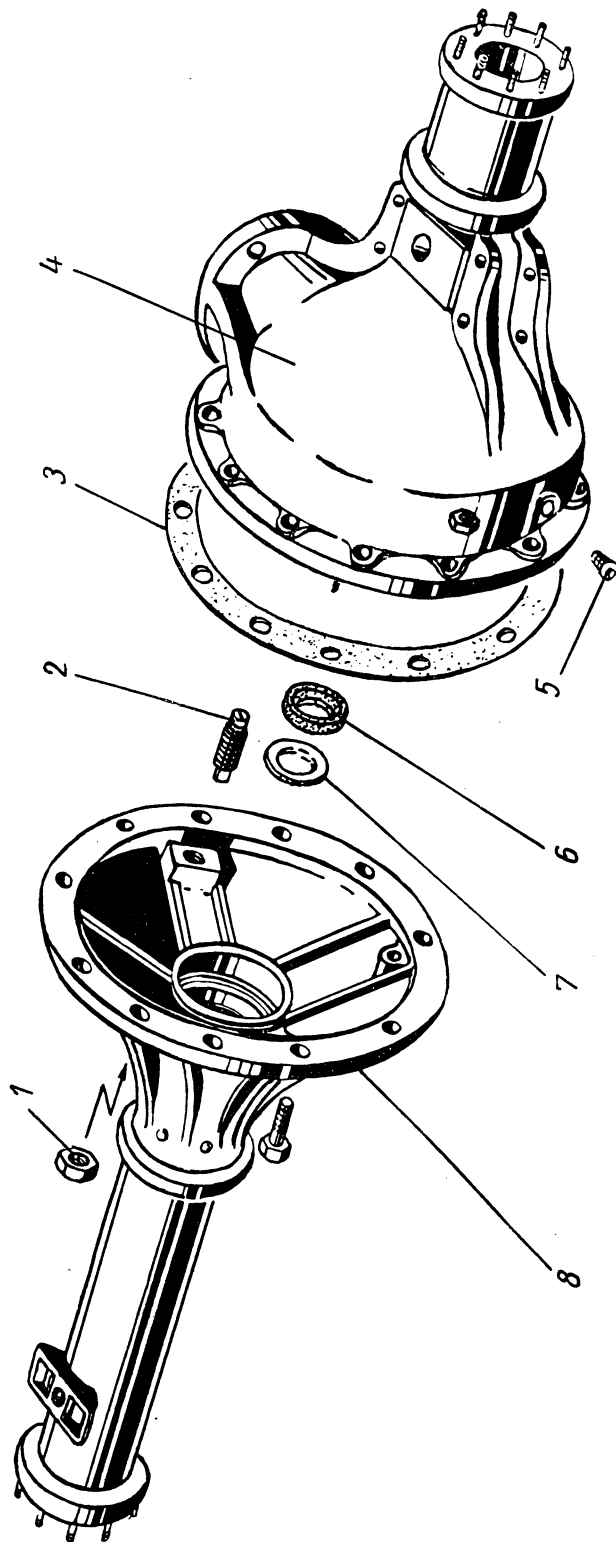


Рис. 40. Картер и кожухи полуосей переднего моста

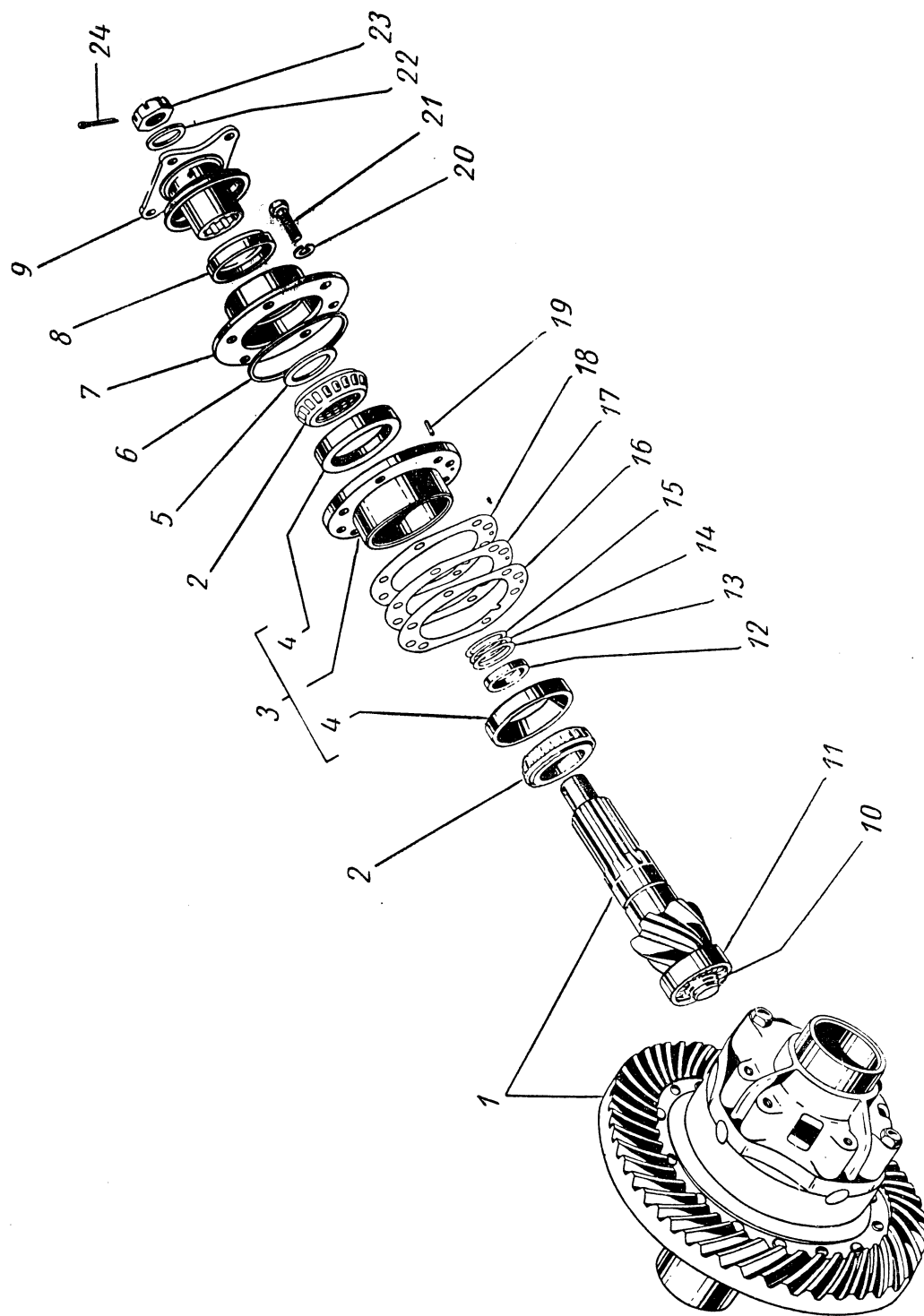


Рис. 41. Главная пара
Примечание. Поз. 1 — см. в подгруппе 2300

№ рисунка	№ позиции на рисунке	№ детали	Наименование	Количество		
				ГАЗ-51А	ГАЗ-63	ГАЗ-63А
41		27709У1	Подшипник ведущей шестерни главной передачи переднего моста в сборе (51-2402025)	—	2	2
	4	51-2402026	Кольцо подшипника ведущей шестерни главной передачи переднего моста наружное	—	2	2
	2	51-2402027	Кольцо внутреннее и ролик подшипника ведущей шестерни главной передачи переднего моста	—	2	2
	12	51-2402029	Кольцо подшипников ведущей шестерни главной передачи переднего моста распорное	—	1	1
	13	51-2402031	Прокладка подшипников ведущей шестерни главной передачи регулировочная толщиной 0,1 мм	—	*	*
	14	51-2402032	Прокладка подшипника ведущей шестерни главной передачи регулировочная толщиной 0,16 мм	—	*	*
	15	51-2402033	Прокладка подшипника ведущей шестерни главной передачи регулировочная толщиной 0,25 мм	—	*	*
	6	51-2402035	Прокладка муфты подшипников ведущей шестерни главной передачи переднего моста	—	1	1
	19	294990-П	Штифт 5×11 муфты подшипников установочный	—	1	1
	5	63-2302037	Кольцо ведущей шестерни главной передачи переднего моста маслоотгонное	—	1	1
	9	51-2201100	Фланец крепления карданного вала к ведущей шестерне главной передачи в сборе	—	1	1
	22	51-2402064	Шайба ведущей шестерни главной передачи переднего моста наружная	—	1	1
	23	292958-П	Гайка М24×1,5 фланца крепления карданного вала	—	1	1
	24	258056-П	Шплинт 3,5×40	—	1	1
	16	51-2402046-А	Прокладка муфты подшипников ведущей шестерни главной передачи регулировочная толщиной 0,1 мм	—	*	*
	17	51-2402047-А	Прокладка муфты подшипников ведущей шестерни главной передачи регулировочная толщиной 0,25 мм	—	*	*
	18	51-2402048-А	Прокладка муфты подшипника ведущей шестерни главной передачи регулировочная толщиной 0,8 мм	—	*	*
	7	51-2402051-В 51-2402050-В1	Крышка картера переднего моста передняя с сальником в сборе	—	1	1
		51-2402053-В	Обойма сальника ведущей шестерни главной передачи наружная	—	1	1
	8	51-2402052-В4	Сальник ведущей шестерни главной передачи переднего моста в сборе	—	1	1
21	201330-П8	Болт М12×42 крепления муфты подшипников ведущей шестерни главной передачи	—	6	6	
20	252137-П2	Шайба пружинная 12	—	6	6	

Подгруппа 2303. Дифференциал переднего моста

42	1	63-2303010	Дифференциал переднего моста в сборе	—	1	1
		63-2403016-В3	Коробка сателлитов дифференциала переднего моста в сборе	—	1	1
		ВК-63-2303017	Коробка сателлитов дифференциала переднего моста с маслоуловителем в сборе	—	1	1

* По потребности.

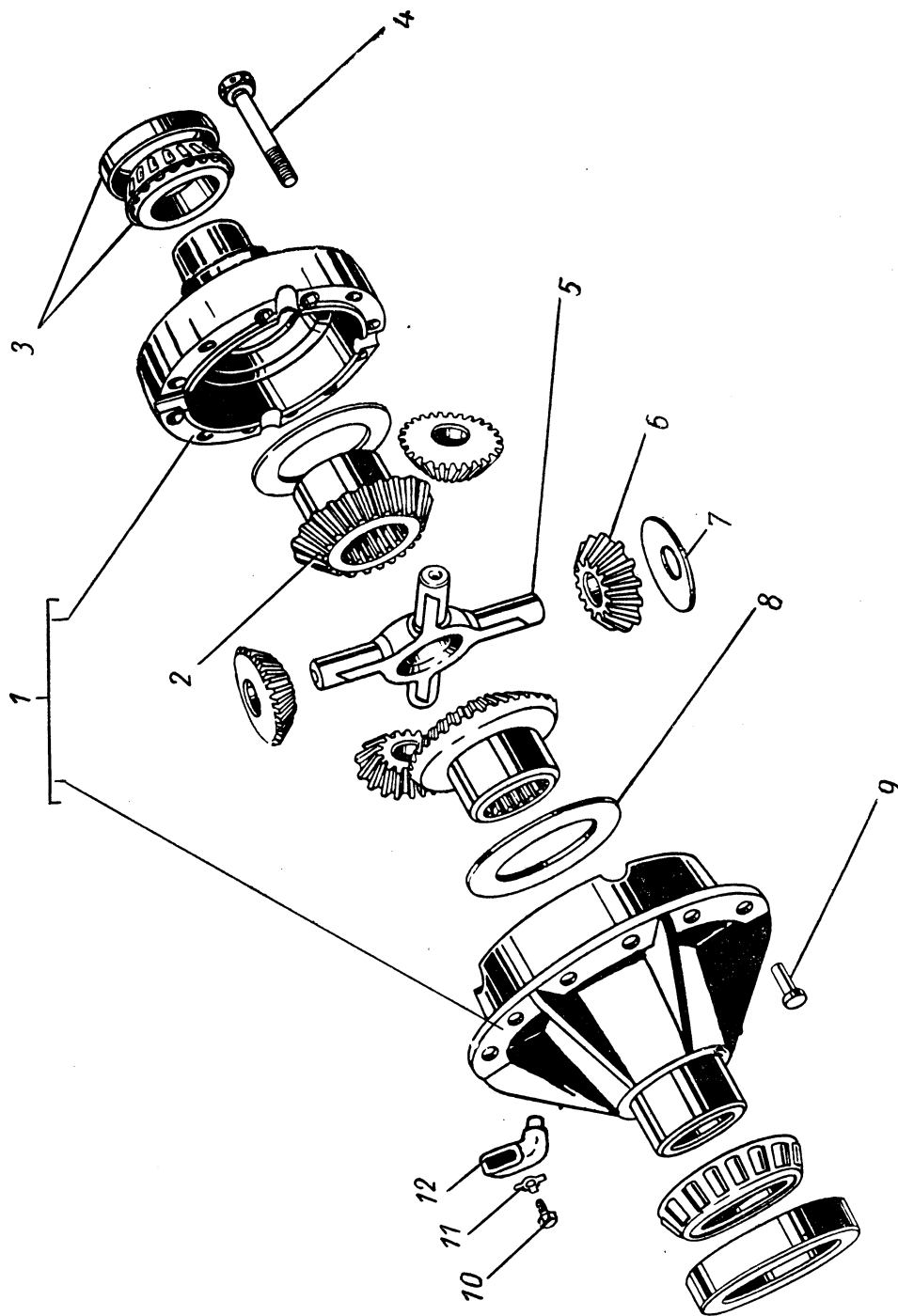


Рис. 42. Дифференциал переднего моста

№ рисунка	№ позиции на рисунке	№ детали	Наименование	Количество		
				ГАЗ-51А	ГАЗ-63	ГАЗ-63А
42	9	A-23456	Заклепка ведомой шестерни коробки сателлитов дифференциала переднего моста	—	12	12
	12	63-2303022	Маслоуловитель коробки сателлитов дифференциала переднего моста	—	1	1
	10	201457-П	Болт М8×22 маслоуловителя	—	1	1
	11	51-2403023	Шайба болта маслоуловителя стопорная	—	1	1
	6	51-2403055-Б1	Сателлит дифференциала переднего моста	—	4	4
	5	51-2403060-А2	Крестовина сателлитов дифференциала переднего моста	—	1	1
	2	51-2403050-Б1	Шестерня полуоси переднего моста	—	2	2
	3	807813У1	Подшипник коробки сателлитов дифференциала переднего моста в сборе (51-2403036)	—	2	2
	4	51-2403034	Болт коробки сателлитов дифференциала переднего моста	—	8	8
		51-2403037	Кольцо подшипника коробки сателлитов дифференциала переднего моста наружное	—	2	2
		51-2403038	Кольцо подшипника коробки сателлитов дифференциала переднего моста внутреннее	—	2	2
	8	51-2403030-Б	Шайба шестерни полуоси переднего моста опорная	—	2	2
	7	51-2403058-А	Шайба сателлита дифференциала переднего моста опорная	—	4	4

Подгруппа 2304. Поворотные кулаки

43		63-2304010-Б	Кулак поворотный правый в сборе (без шарнира)	—	1	1
	12	63-2304011-Б	Кулак поворотный левый в сборе (без шарнира)	—	1	1
		63-2304012	Опора поворотного кулака шаровая со шкворнями в сборе	—	2	2
	15	63-2304024-А2	Шайба шарнира поворотного кулака упорная	—	4	4
	13	262531-П	Пробка К ¹ / ₈ шаровой опоры	—	2	2
		216301-П8	Шпилька М14×1,5×40 крепления шаровой опоры к кожуху	—	10	10
		216306-П8	Шпилька М14×1,5×52 крепления шаровой опоры к кожуху полуоси	—	6	6
		250559-П8	Гайка М14×1,5 шпильки шаровой опоры	—	16	16
		252138-П2	Шайба пружинная 14	—	16	16
		63-2304026	Прокладка шаровой опоры поворотного кулака	—	2	2
	14	63-2304040-Г	Корпус поворотного кулака правый в сборе (63-2304020-Б)	—	1	1
	9	27706	Подшипник шкворня поворотного кулака в сборе (63-2304020-Б)	—	4	4
		63-2304041-Г	Корпус поворотного кулака левый в сборе	—	1	1
	11	51-2902504-А	Втулка пальца поперечной рулевой тяги	—	4	4
		201521-П8	Болт М10×1×32 крепления чашек поворотного кулака	—	24	24
		250513-П8	Гайка М10×1	—	24	24
		252136-П2	Шайба пружинная 10	—	24	24
	6	63-2304028	Прокладка поворотного кулака регулировочная, толщиной 0,1 мм	—	*	*
	7	63-2304029	Прокладка поворотного кулака регулировочная толщиной 0,25 мм	—	*	*
5	63-2304035-Б	Рычаг поворотного кулака	—	1	1	
8	291849-П8	Шпилька М12×1,25×35 крепления рычага поворотного кулака	—	4	4	
	292832-П8	Гайка М12×1,25	—	4	4	
	252137-П2	Шайба пружинная 12	—	4	4	
19	63-2304038	Накладка поворотного кулака нижняя	—	2	2	
	206576-П8	Болт М12×30 крепления наклейки	—	12	12	

* По потребности.

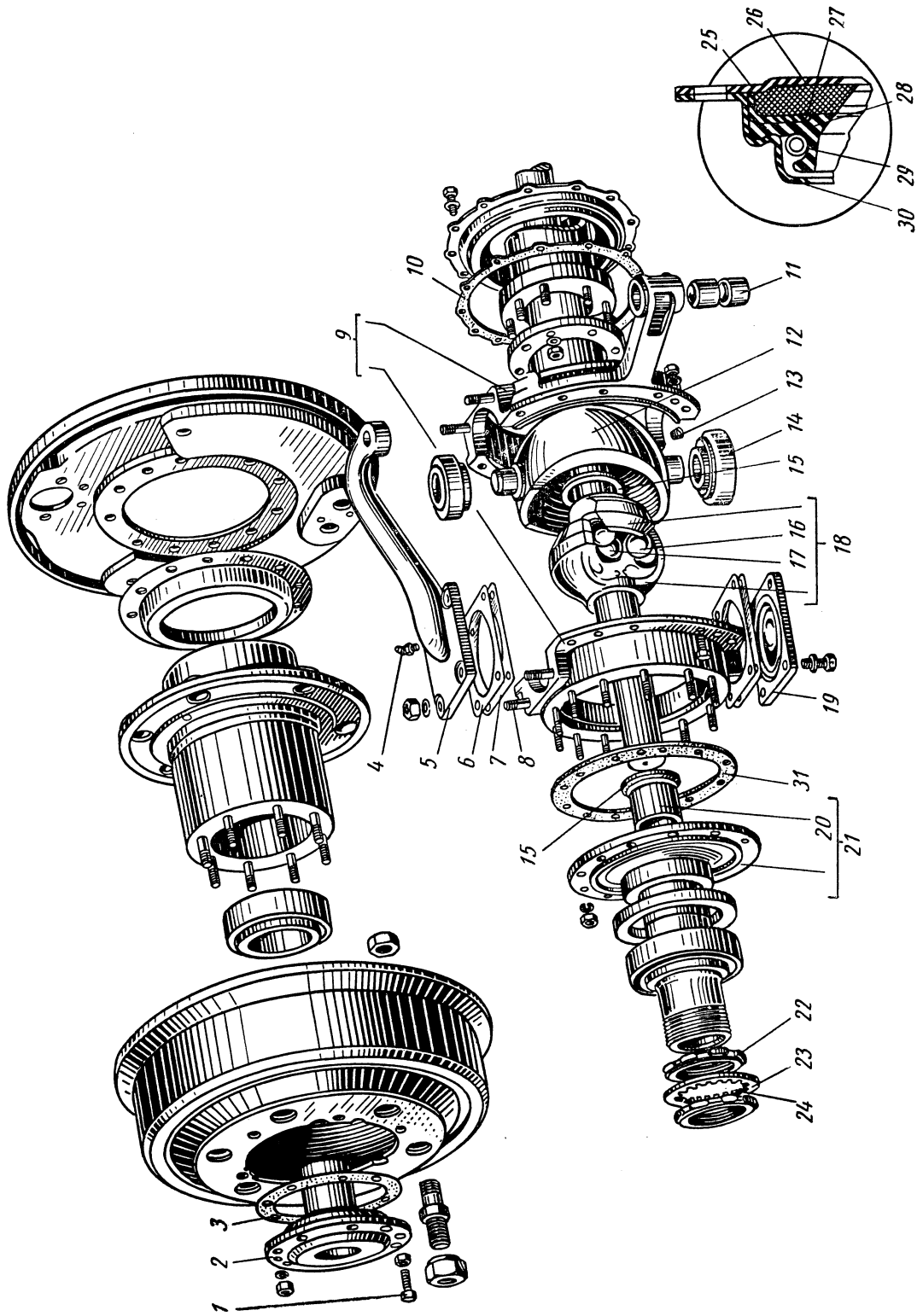


Рис. 43. Поворотные кулаки

№ рисунка	№ позиции на рисунке	№ детали	Наименование	Количество		
				ГАЗ-51А	ГАЗ-63	ГАЗ-63А
43	30	63-2304051	Корпус сальника поворотного кулака	—	2	2
	28	63-2304052	Кольцо сальника поворотного кулака уплотнительное внутреннее	—	2	2
	29	63-2304053	Пружина сальника поворотного кулака	—	2	2
		63-2304037-А	Накладка поворотного кулака верхняя	—	1	1
		252177-П2	Шайба пружинная 12 с внутренними зубцами	—	12	12
	4	264035-П8	Пресс-масленка $K\frac{1}{8}$ " накладки и поворотного рычага	—	2	2
	27	63-2304054	Кольцо сальника поворотного кулака распорное	—	2	2
	25	63-2304055-А	Кольцо сальника поворотного кулака уплотнительное наружное	—	2	2
	26	63-2304056	Обойма сальника поворотного кулака наружная	—	2	2
	10	63-2304057	Прокладка сальника поворотного кулака	—	2	2
		201416-П8	Болт М6×12 сальника поворотного кулака	—	24	24
		252134-П2	Шайба пружинная 6	—	24	24
		63-2304060-Б	Шарнир поворотного кулака переднего ведущего моста правый в сборе	—	1	1
	18	63-2304061-Б	Шарнир поворотного кулака переднего ведущего моста левый в сборе	—	1	1
		63-2304063-Б	Кулак шарнира переднего ведущего моста наружный	—	2	2
		63-2304064-А	Кулак шарнира переднего ведущего моста внутренний правый	—	1	1
		63-2304065-А	Кулак шарнира переднего ведущего моста внутренний левый	—	1	1
	16	508632-А	Шарик шарнира переднего ведущего моста	—	*	*
		508632-Б	Шарик шарнира переднего ведущего моста	—	*	*
		508632-В	Шарик шарнира переднего ведущего моста	—	*	*
		508632-Г	Шарик шарнира переднего ведущего моста	—	*	*
		508632-Д	Шарик шарнира переднего ведущего моста	—	*	*
		508632-Е	Шарик шарнира переднего ведущего моста	—	*	*
		508632-Ж	Шарик шарнира переднего ведущего моста	—	*	*
		508632-И	Шарик шарнира переднего ведущего моста	—	*	*
		508632-К	Шарик шарнира переднего ведущего моста	—	*	*
	17	63-2304069	Шарик шарнира переднего ведущего моста установочный	—	2	2
		258754-П	Штифт 6×28 шарика шарнира переднего ведущего моста	—	2	2
		201593-П8	Болт М14×50 — ограничитель поворотного кулака	—	2	2
	21	63-2304080-А	Цапфа поворотного кулака в сборе	—	2	2
	20	63-2304083-Б	Втулка цапфы поворотного кулака	—	2	2
31	63-2304084	Прокладка корпуса поворотного кулака	—	2	2	
—	216259-П8	Шпилька М10×1×28 цапфы поворотного кулака	—	24	24	
	250513-П8	Гайка М10×1	—	24	24	
	252156-П2	Шайба пружинная 10	—	24	24	
23	51-2401050	Шайба гайки подшипника ступицы переднего колеса стопорная	—	2	2	
	51-2401052	Гайка подшипника ступицы переднего колеса (без отверстия для штифта)	—	2	2	
	51-2401053	Гайка подшипника ступицы переднего колеса (с отверстием для штифта)	—	2	2	
22	51-2401054	Гайка подшипника ступицы переднего колеса в сборе	—	2	2	
24	294990-П	Штифт 5×11 гайки подшипника ступицы переднего колеса	—	2	2	

* По потребности.

№ рисунка	№ позиции на рисунке	№ детали	Наименование	Количество			
				ГАЗ-51А	ГАЗ-63	ГАЗ-63А	
43	2	63-2304090-Б2	Фланец ступицы переднего моста ведущий в сборе	—	2	2	
	3	51-2403048	Прокладка фланца ступицы переднего моста	—	2	2	
	1	201497-П8	Болт М10×25 для демонтажа фланца	—	4	4	
		250612-П8	Гайка М10	—	4	4	
		291849-П8	Шпилька М12×1,25×35	—	16	16	
		252137-П2	Шайба пружинная 12	—	16	16	
		292832-П8	Гайка М12×1,25	—	16	16	
Подгруппа 2306. Поперечная рулевая тяга							
44		40-2306012-Б	Тяга поперечная рулевая с наконечниками в сборе	—	1	1	
	2	40-2306013	Тяга поперечная рулевая	—	1	1	
	1	63-2306016-Б	Наконечник поперечной рулевой тяги правый	—	1	1	
	29	63-2306017-Б	Наконечник поперечной рулевой тяги левый	—	1	1	
	30	51-2902478	Палец поперечной рулевой тяги	—	2	2	
		201573-П8	Болт М12×1,25×60 зажимов наконечника	—	4	4	
		250515-П8	Гайка М12×1,25	—	4	4	
		252137-П2	Шайба пружинная 12	—	4	4	
	33	292975-П8	Гайка М33×1,5 поперечной рулевой тяги	—	1	1	
	31	264040-П8	Пресс-масленка К ¹ / ₈	—	2	2	
	28	63-2306045	Кольцо наконечника поперечной рулевой тяги уплотнительное	—	4	4	
			290825-П8	Болт М10×1×58 пальца стопорный	—	4	4
			250513-П	Гайка М10×1	—	4	4
			252136-П2	Шайба пружинная 10	—	4	4
		27					

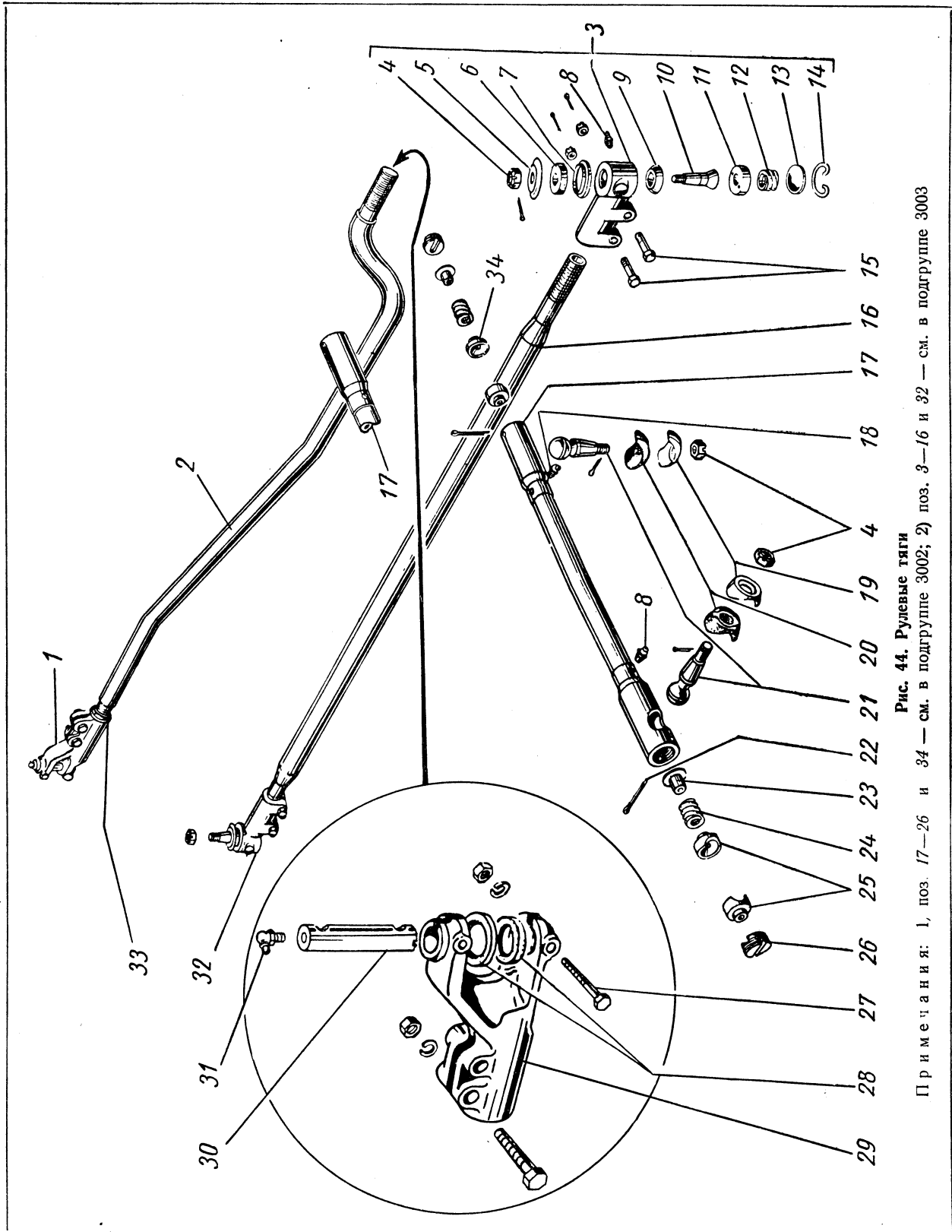


Рис. 44. Рулевые тяги

Примечания: 1, поз. 17—26 и 34 — см. в подгруппе 3002; 2) поз. 3—16 и 32 — см. в подгруппе 3003

Группа 24. ЗАДНИЙ МОСТ

№ рисунка	№ позиции на рисунке	№ детали	Наименование	Количество		
				ГАЗ-51А	ГАЗ-63	ГАЗ-63А
Подгруппа 2400. Задний мост в сборе						
		51-2400010-А	Мост задний в сборе	1	—	—
		51-2400012-А	Мост задний в сборе с тормозами	1	—	—
		63-2400010-А	Мост задний в сборе	—	1	1
		63-2400012-А	Мост задний в сборе с тормозами	—	1	1
		298430-П	Сапун заднего моста в сборе	1	1	1
		ВК-51-2400095	Шестерни главной пары и коробки сателлитов дифференциала заднего моста с опорными шайбами	1	—	—
Подгруппа 2401. Картер и кожухи полуосей						
45	15	51-2401010-В ВК-51-2400104	Картер заднего моста с кожухом полуоси в сборе	1	1	1
	12	51-2401013-В ВК-51-2400105	Картер заднего моста с кожухом полуоси и подшипником в сборе	1	1	1
	13	АА-4035-Д	Крышка картера заднего моста с кожухом полуоси в сборе	1	1	1
	3	290850-П8	Крышка картера заднего моста с кожухом полуоси и подшипником в сборе	1	1	1
	1	290854-П8	Прокладка картера дифференциала заднего моста	1	1	1
	6	292802-П8	Болт М11×35 крепления крышки заднего моста к картеру	2	2	2
	4	25663-S2	Болт М11×1×43 крепления крышки	9	9	9
	14	262513-П	Гайка М11×1 самоконтрящаяся	9	9	9
	7	51-2401025-А	Шайба пружинная 11,6	2	2	2
	5	51А-2401080	Пробка К ³ / ₄ " сливного и наливного отверстий картера заднего моста	2	2	2
	2	250651-П8	Втулка сальника ступицы заднего колеса	2	2	2
	10	51-2401050	Винт упора ведомой шестерни главной пары заднего моста регулировочный в сборе	1	1	1
	11	51-2401052	Гайка М22×1,5	1	1	1
	8	51-2401054	Шайба гайки подшипника ступицы заднего колеса стопорная	2	2	2
	9	294990-П	Гайка подшипника ступицы заднего колеса наружная	2	2	2
			Гайка подшипника ступицы заднего колеса внутренняя со штифтом в сборе	2	2	2
			Штифт 5×11 гайки подшипника стопорный	2	2	2
Подгруппа 2402. Главная передача заднего моста						
		63-2402020-Б	Шестерни заднего моста ведущая и ведомая (комплект после притирки)	—	1	1
		51-2402020-Б1	Шестерни заднего моста ведущая и ведомая (комплект после притирки)	1	—	—
		63-2402016-Б	Ведущая шестерня заднего моста с задним подшипником в сборе	—	1	1
41	3	51-2402022-А 27709У1	Муфта с наружными кольцами подшипников ведущей шестерни заднего моста в сборе	1	1	1
	4	51-2402026	Подшипник ведущей шестерни заднего моста, роликовый конический (51-2402025)	2	2	2
	2	51-2402027	Кольцо подшипника ведущей шестерни заднего моста наружное	2	2	2
		51-2402016-Б	Кольцо внутреннее с роликами подшипника ведущей шестерни заднего моста	2	2	2
	12	51-2402029	Ведущая шестерня заднего моста с задним подшипником в сборе	1	—	—
			Кольцо подшипников ведущей шестерни заднего моста распорное	1	1	1

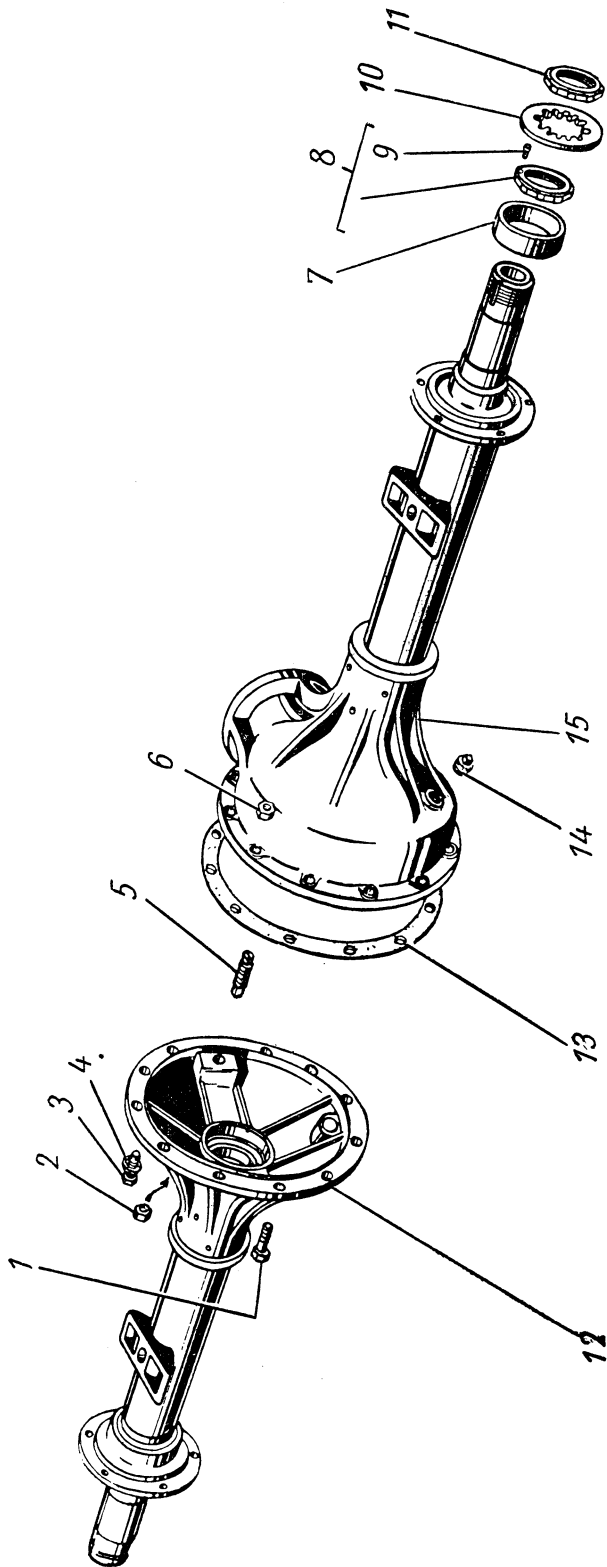


Рис. 45. Картер и кожухи полуосей заднего моста

№ рисунка	№ позиции на рисунке	№ детали	Наименование	Количество		
				ГАЗ-51А	ГАЗ-63	ГАЗ-63А
41	13	51-2402031	Прокладка подшипников ведущей шестерни регулировочная толщиной 0,1 мм	*	*	*
	14	51-2402032	Прокладка подшипников ведущей шестерни регулировочная толщиной 0,15 мм	*	*	*
	15	51-2402033	Прокладка подшипников ведущей шестерни регулировочная толщиной 0,25 мм	*	*	*
	6	51-2402035	Прокладка муфты подшипников ведущей шестерни заднего моста	1	1	1
	19	294990-П	Штифт 5×11 мм муфты подшипников ведущей шестерни заднего моста установочный	1	1	1
	5	51-2402037-В	Кольцо сальника ведущей шестерни заднего моста маслоотгонное	1	1	1
	9	51-2201100	Фланец крепления карданного вала к ведущей шестерне заднего моста в сборе	1	1	1
	23	292958-П	Гайка М24×1,5 крепления фланца карданного вала к ведущей шестерне	1	1	1
	22	51-2402064	Шайба гайки крепления фланца карданного вала к ведущей шестерне	1	1	1
	24	258056-П	Шплинт 4×40	1	1	1
	11	2Н102605	Подшипник направляющего конца ведущей шестерни роликовый цилиндрический (51-2402041)	1	1	1
	10	51-2402044	Кольцо подшипника направляющего конца ведущей шестерни стопорное	1	1	1
	16	51-2402046-А	Прокладка муфты подшипника ведущей шестерни регулировочная толщиной 0,1 мм	*	*	*
	17	51-2402047-А	Прокладка муфты подшипников ведущей шестерни регулировочная толщиной 0,25 мм	*	*	*
	18	51-2402048-А	Прокладка муфты подшипников ведущей шестерни регулировочная толщиной 0,8 мм	*	*	*
	7	51-2402051-В	Крышка картера заднего моста передняя	1	1	1
	8	51-2402052-Б4	Сальник ведущей шестерни заднего моста в сборе	1	1	1
	21	201330-П8	Болт М12×42 крепления передней крышки заднего моста	6	6	6
	20	252137-П2	Шайба пружинная 12	6	6	6
Подгруппа 2403. Дифференциал и полуоси						
46	1	51-2403016-Б3	Коробка сателлитов дифференциала заднего моста в сборе	1	—	—
		ВК-51-2403021	Коробка сателлитов дифференциала заднего моста с опорными шайбами в сборе	1	1	1
		63-2403016	Коробка сателлитов дифференциала заднего моста в сборе	—	1	1
	9	А-23456	Заклепка крепления ведомой шестерни к коробке сателлитов	12	12	12
		807813У1	Подшипник коробки сателлитов дифференциала заднего моста роликовый конический (51-2403036)	2	2	2
	4	51-2403037	Кольцо подшипника коробки сателлитов заднего моста наружное	2	2	2
	3	51-2403038	Кольцо внутреннее с роликами подшипника коробки сателлитов заднего моста	2	2	2
	10	51-2403030-Б	Шайба шестерни полуоси опорная	2	2	2
	12	51-2403055-Б1	Сателлит дифференциала заднего моста	4	4	4
	14	51-2403034	Болт коробки сателлитов дифференциала заднего моста	8	8	8
	2	51-2403050-Б1	Шестерня полуоси заднего моста	2	2	2
	11	51-2403058-Б	Шайба сателлита опорная	4	4	4

* По потребности.

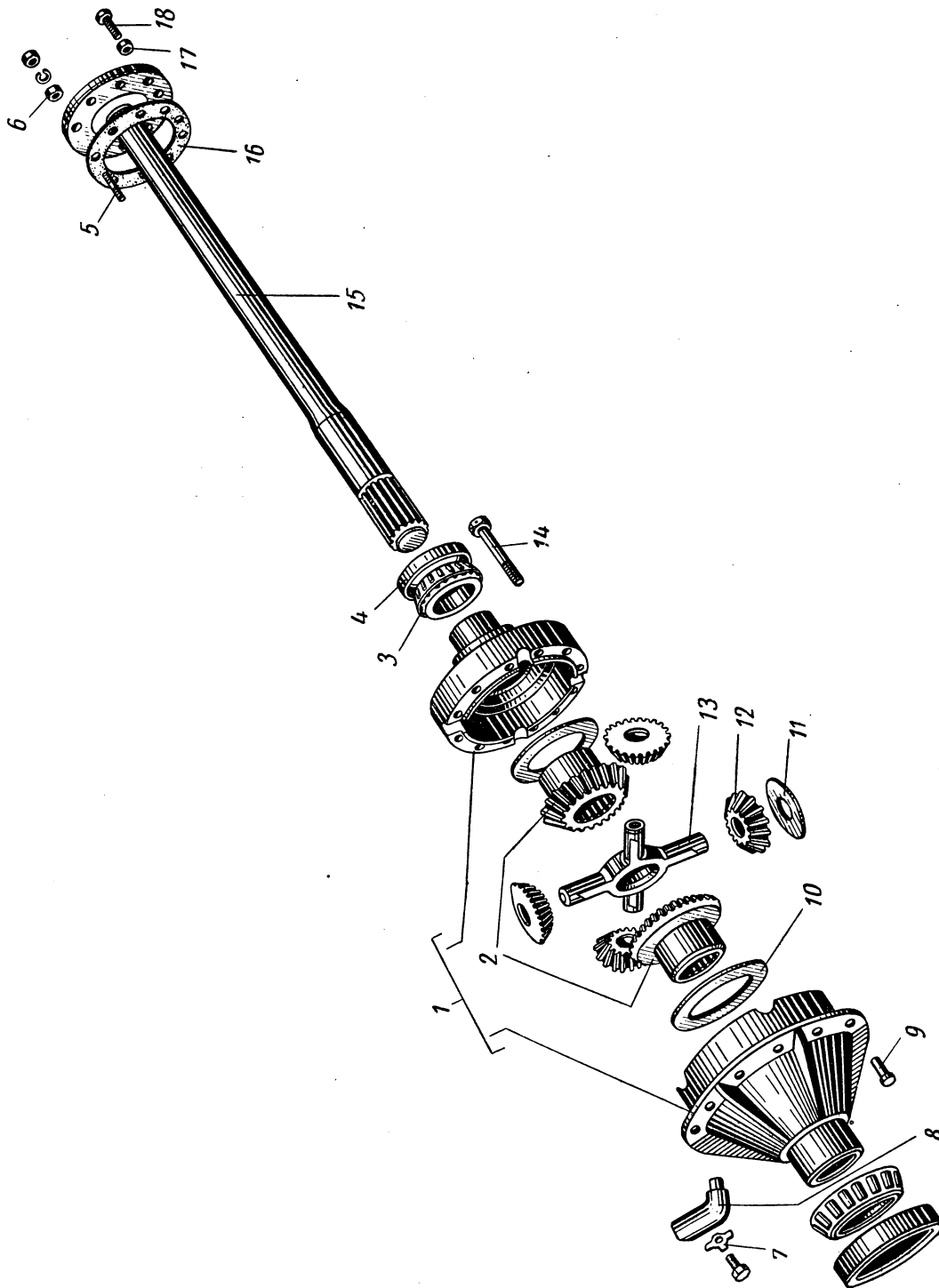


Рис. 46. Дифференциал и полуоси заднего моста
Примечание. Поз. 10 — см. в подгруппе 2400

№ рисунка	№ позиции на рисунке	№ детали	Наименование	Количество		
				ГАЗ-51А	ГАЗ-63	ГАЗ-63А
46	13	51-2403060-А	Крестовина сателлитов дифференциала заднего моста	1	1	1
	15	51-2403070-Б	Полуось заднего моста	2	2	2
	5	291849-П8	Шпилька М12×1,25×35 крепления полуоси заднего моста	16	16	16
	6	51-2403042-Б	Втулка шпильки полуоси заднего моста разжимная	16	16	16
		292832-П8	Гайка М12×1,25 шпильки крепления полуоси заднего моста	16	16	16
		252137-П2	Шайба пружинная 12	16	16	16
	16	51-2403048	Прокладка полуоси заднего моста	2	2	2
	18	201496-П8	Болт М10×22 для демонтажа полуосей заднего моста	4	4	4
	17	250612-П8	Гайка М10	4	4	4
	8	51-2403022	Маслоуловитель коробки сателлитов дифференциала	1	1	1
		201457-П	Болт М8×22 маслоуловителя	1	1	1
	7	51-2403023	Шайба болта маслоуловителя стопорная	1	1	1

Группа 28. РАМА

№ рисунка	№ позиции на рисунке	№ детали	Наименование	Количество		
				ГАЗ-51А	ГАЗ-63	ГАЗ-63А
Подгруппа 2800. Рама в сборе						
		51А-2800010-Г	Рама в сборе	1	—	—
		63А-2800010-Д	Рама в сборе	—	1	—
		63А-2800010-Г	Рама в сборе	—	—	1
Подгруппа 2801. Рама						
47	3	51А-2801020	Лонжерон рамы правый	1	1	1
	1	63А-2801018	Удлинитель лонжерона рамы правый в сборе	—	—	1
	19	51А-2801021	Лонжерон рамы левый	1	1	1
	2	63А-2801019	Удлинитель лонжерона рамы левый в сборе	—	—	1
	27	51А-2801080	Поперечина № 1 рамы в сборе	1	1	1
	26	51А-2801084	Кронштейн поперечины № 1 для крепления радиатора	2	2	2
		252804-П	Закlepка 9,5×26 кронштейна поперечины № 1 для крепления радиатора	6	6	6
		252804-П	Закlepка 9,5×26 поперечины № 1 рамы	12	12	12
		252803-П	Закlepка 9,5×24 поперечины № 1 рамы	—	3	3
	9	51-2801108	Кронштейн поперечины № 2 правый	1	1	1
		51-2801109	Кронштейн поперечины № 2 левый	1	1	1
	8	252804-П	Закlepка 9,5×26 кронштейна	4	4	4
	25	51-2801102-Б	Поперечина № 2 рамы	1	1	1
	4	205439-П8	Болт М10×1×32 поперечины № 2	4	4	4
	10	205436-П8	Болт М10×1×25 поперечины № 2	4	4	4
	6	250868-П	Гайка М10×1	8	8	8
	5	293312-П8	Шайба 10	8	8	8
	7	258025-П	Шплинт 2,2×20	8	8	8
	11	51-2801155	Поперечина № 3 рамы	1	—	—
	21	51-2801160	Кронштейн поперечины № 3 рамы для крепления кабины	2	—	—
		252804-П	Закlepка 9,5×26 кронштейна	8	—	—
	24	51А-2801168	Накладка поперечины № 3 рамы в сборе	1	—	—
	16	63-2801130	Поперечина подвески раздаточной коробки в сборе	—	1	1
		252804-П	Закlepка 9,5×26 передней поперечины подвески раздаточной коробки	—	6	6
		252804-П	Закlepка 9,5×26 задней поперечины подвески раздаточной коробки	—	4	4
		252804-П	Закlepка 9,5×26 крепления косынок и кронштейна подвески к лонжерону	—	11	11
	22	51-2801166-В	Усилитель поперечины № 3	2	—	—
		252803-П	Закlepка 9,5×24 усилителя	12	—	—
		252804-П	Закlepка 9,5×26 поперечины № 3	14	—	—
	11	51-2801155	Поперечина № 4 рамы	1	1	1
	18	51-2801178	Усилитель поперечины № 4 рамы	1	1	1
		252803-П	Закlepка 9,5×24 крепления усилителя к поперечине № 4	12	12	12
		252804-П	Закlepка 9,5×26 поперечины № 4	12	14	14
	23	81-5001012-Б	Кронштейн крепления кабины боковой	2	2	2
		252804-П	Закlepка 9,5×26 бокового кронштейна крепления кабины к раме	7	7	7
	17	51А-2801186-А	Поперечина № 5 рамы	1	1	1
	12	51А-2801192	Косынка поперечины № 5	2	2	2
		252804-П	Закlepка 9,5×26 косынки поперечины № 5	2	2	2
		252807-П	Закlepка 9,5×32 поперечины № 5	2	2	2
		252804-П	Закlepка 9,5×26 поперечины № 5	2	2	2
	14	51А-2801198	Поперечина № 6 рамы	1	1	1
	13	51А-2801212-Б	Раскос поперечины № 6 рамы правый	1	1	1
	15	51А-2801213-Б	Раскос поперечины № 6 рамы левый	1	1	1

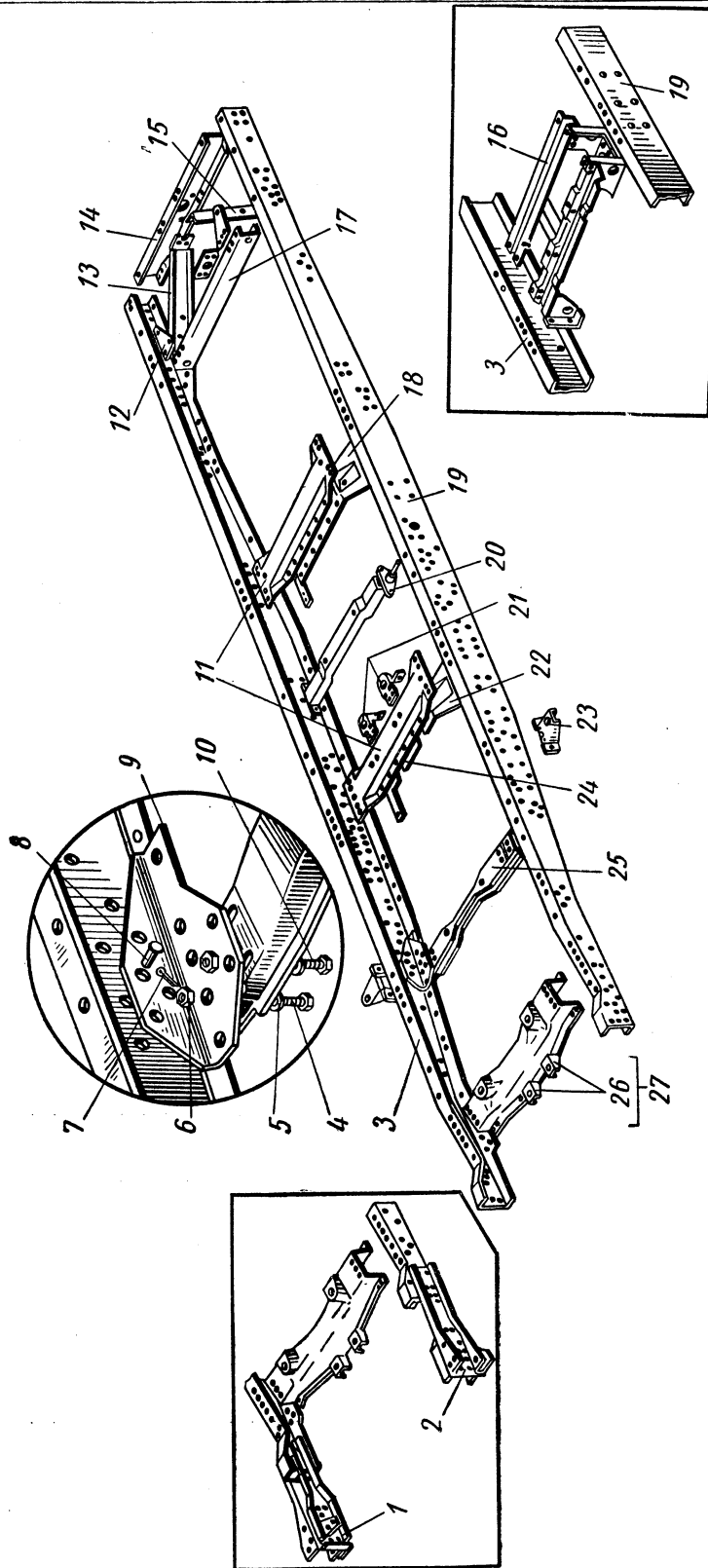


Рис. 47. Рама

№ рисунка	№ позиции на рисунке	№ детали	Наименование	Количество		
				ГАЗ-51А	ГАЗ-63	ГАЗ-63А
47	20	252804-П	Заклепка 9,5×26 крепления раскоса к поперечине	8	8	8
		252804-П	Заклепка 9,5×26 крепления поперечины № 6 к лонжерону	8	8	8
		252807-П	Заклепка 9,5×32 крепления раскоса поперечины № 6 к лонжерону	4	4	4
		252804-П	Заклепка 9,5×26 крепления раскоса поперечины № 6 к лонжерону	2	2	2
		52-2801249-А	Поперечина рамы усилительная в сборе	1	1	1
		252803-П	Заклепка 9,5×24 усилительной поперечины	2	4	4
		252805-П	Заклепка 9,5×28 усилительной поперечины	2	2	2
Подгруппа 2802. Брызговики						
48	1	51-2802013-Б	Брызговик двигателя левый	1	1	1
	2	51-2802014-Б	Брызговик двигателя правый	1	1	1
	4	201452-П8	Болт М8×12 соединения брызговиков	1	1	1
	5	252155-П2	Шайба пружинная 8	8	8	8
	3	201454-П8	Болт М8×16 крепления брызговика к раме	7	7	7
	6	250510-П8	Гайка М8	8	8	8
Подгруппа 2803. Передний буфер						
49	1	52-2803015	Буфер передний	1	1	—
	27	63А-2803012-Б	Буфер передний	—	—	1
	7	201540-П8	Болт М12×30 переднего буфера	2	2	—
	9	250514-П8	Гайка М12	2	2	—
	8	252137-П2	Шайба пружинная 12	2	2	6
	6	252007-П8	Шайба 12	2	2	6
	3	51А-2803070	Кронштейн заводной рукоятки	1	1	—
	4	201456-П8	Болт М8×20 крепления кронштейна заводной рукоятки	2	2	—
	12	250510-П8	Гайка М8	2	2	—
	13	252155-П2	Шайба пружинная 8	2	2	—
		252005-П8	Шайба 8	2	2	—
	36	63А-2803026	Кронштейн переднего буфера правый	—	—	1
	30	63А-2803027	Кронштейн переднего буфера левый	—	—	1
	31	252807-П	Заклепка 9,5×32 кронштейна переднего буфера	—	—	10
	28	201564-П8	Болт М12×1,25×32 переднего буфера	—	—	6
	29	250515-П8	Гайка М12×1,25	—	—	6
	26	63А-2803070	Кронштейн заводной рукоятки	—	—	1
25	201497-П8	Болт М10×25 кронштейна заводной рукоятки	—	—	3	
34	250512-П8	Гайка М10	—	—	3	
35	252136-П2	Шайба пружинная 10	—	—	3	
Подгруппа 2805. Буксирный прибор						
50	9	52-2805010-А	Прибор буксирный в сборе (комплект)	1	1	1
		52-2805014	Крюк буксирный	1	1	1
	11	51А-2805016	Защелка буксирного крюка	1	1	1
	15	51-2805018-А	Собачка защелки буксирного крюка	1	1	1
	16	51-2805019	Пружина собачки защелки буксирного крюка	1	1	1
	17	51-2805020	Ось собачки буксирного крюка	1	1	1
	13	290663-П8	Болт М8×1×30 оси собачки стопорный	1	1	1
	14	252135-П2	Шайба пружинная 8	1	1	1
	12	51А-2805022	Цепь шплинта защелки буксирного крюка в сборе	1	1	1

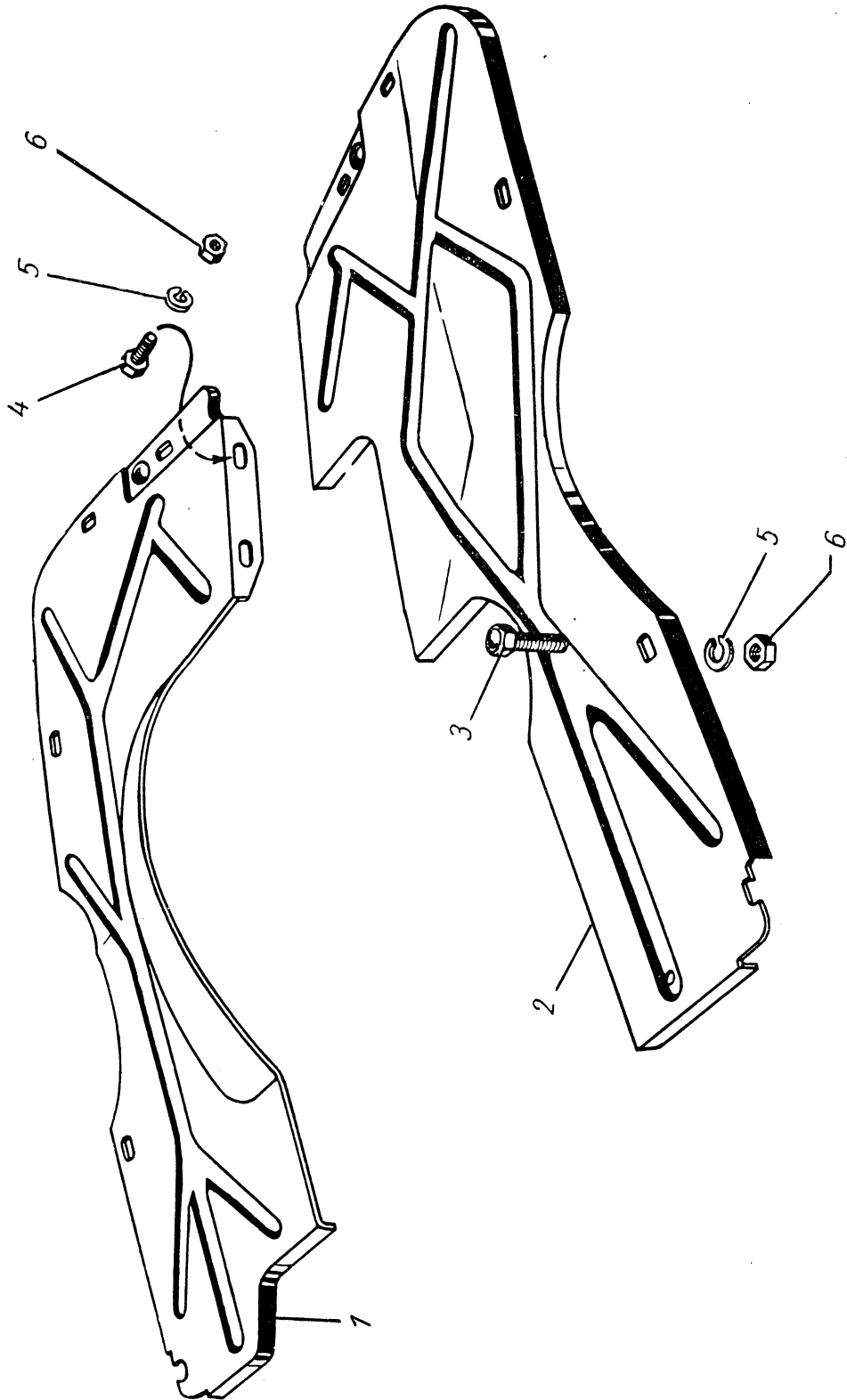


Рис. 48. Брызговики

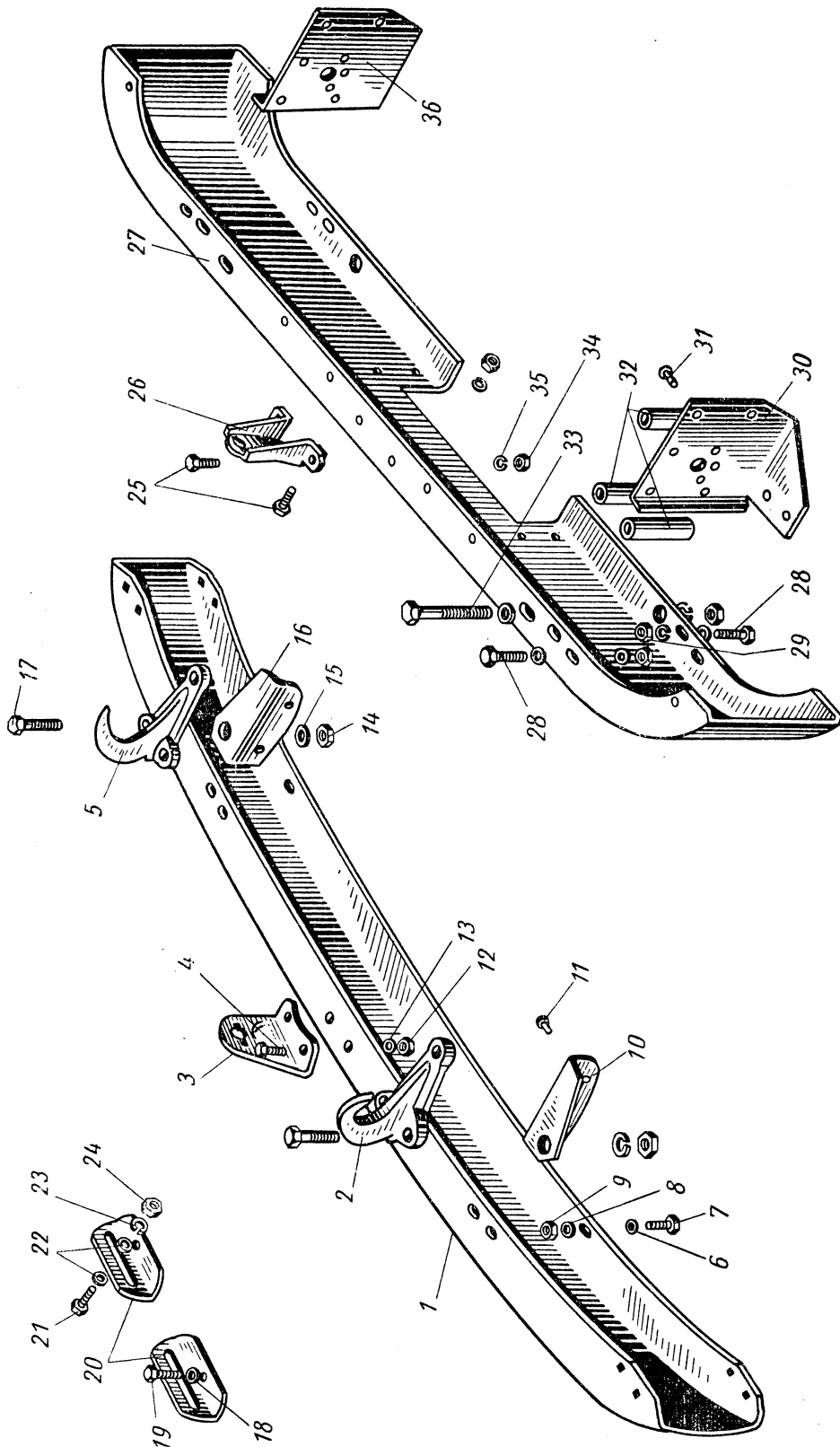


Рис. 49. Передний буфер
 Примечания: 1) поз. 2, 5, 10, 11, 14—17, 32 и 33 — см. в подгруппе 2806; 2) поз. 18—24 — см. в подгруппе 2807

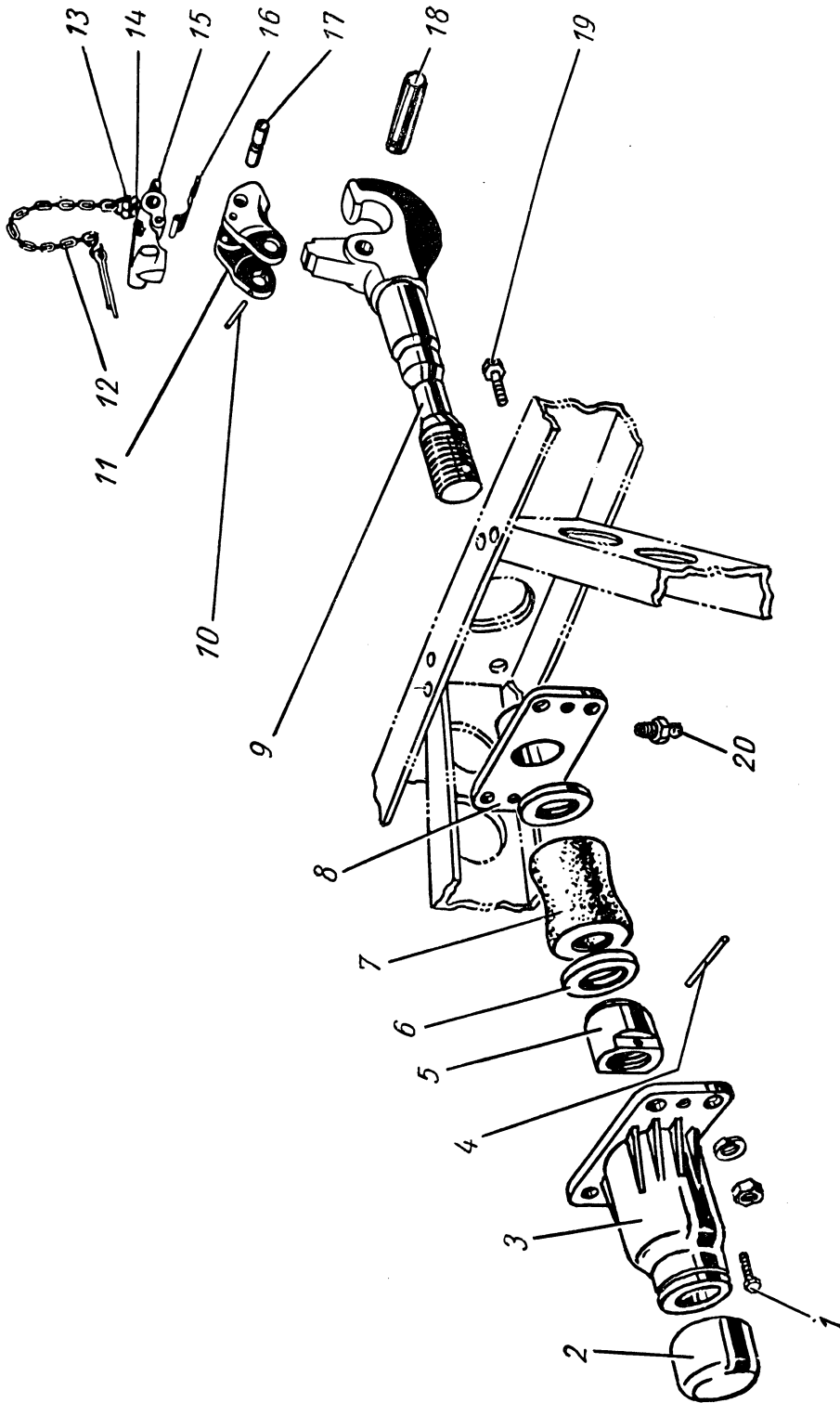


Рис. 50. Буксирный прибор

№ рисунка	№ позиции на рисунке	№ детали	Наименование	Количество		
				ГАЗ-51А	ГАЗ-63	ГАЗ-63А
50	18	51А-2805021	Палец защелки буксирного крюка	1	1	1
	10	258980-П	Штифт 8×50 мм пальца защелки	1	1	1
	7	52-2805025	Буфер буксирного прибора резиновый	1	1	1
	6	52-2805026-А	Шайба резинового буфера упорная	2	2	2
	3	52-2805031	Корпус буксирного прибора	1	1	1
	8	52-2805035-А	Кронштейн корпуса буксирного прибора	1	1	1
	20	264020-П8	Пресс-масленка кронштейна корпуса буксирного прибора	1	1	1
	19	202148-П8	Болт М16×1,5×55	4	4	4
		252139-П2	Шайба пружинная 16	4	4	4
		250561-П8	Гайка М16×1,5	4	4	4
	5	52-2805039	Гайка резинового буфера буксирного прибора упорная	1	1	1
	2	52-2805050	Колпак корпуса	1	1	1
	1	201457-П8	Болт М8×22	2	2	2
	4	258978-П2	Штифт 8×40	1	1	1
Подгруппа 2806. Передние буксирные крюки						
49	5	51-2806010-В	Крюк буксирный правый	1	1	1
	2	51-2806011-В	Крюк буксирный левый	1	1	1
	16	51А-2806026	Кронштейн буксирного крюка правый	1	1	—
	10	51А-2806027	Кронштейн буксирного крюка левый	1	1	—
	11	252804-П	Заклепка 9,5×26 кронштейна буксирного крюка	4	4	—
	17	202147-П8	Болт М16×1,5×50 крепления буксирного крюка	6	6	—
	14	250561-П8	Гайка М16×1,5	6	6	6
	15	252139-П2	Шайба пружинная 16	6	6	6
	32	63А-2806012	Втулка болта переднего буксирного крюка распорная	—	—	6
	33	200720-П8	Болт М16×1,5×180 крепления переднего буксирного крюка	—	—	6
	Подгруппа 2807. Держатель номерного знака					
49	20	51А-2807030	Держатель переднего номерного знака	—	—	2
	19	201454-П8	Болт М8×16 крепления держателя номерного знака	—	—	2
		250510-П8	Гайка М8	—	—	2
	18	252155-П2	Шайба пружинная 8	—	—	2
	21	201418-П4	Болт М6×16 крепления переднего номерного знака	—	—	2
	24	250508-П8	Гайка М6	2	2	2
	23	252154-П2	Шайба пружинная 6	2	2	2
		201416-П8	Болт М6×12 крепления номерного знака	2	2	—
		252004-П8	Шайба 6	—	—	4

Группа 29. ПОДВЕСКА АВТОМОБИЛЯ

№ рисунка	№ позиции на рисунке	№ детали	Наименование	Количество				
				ГАЗ-51А	ГАЗ-63	ГАЗ-63А		
Подгруппа 2902. Передние рессоры								
51	8	51-2902012-ГЗ	Рессора передняя в сборе	2	2	—		
		63А-2902012-Б	Рессора передняя в сборе	—	—	2		
		51-2902051-В2	Лист передней рессоры обратный с хомутами в сборе	—	—	2		
		30	51-2902051-В5	Лист № 4 передней рессоры с хомутами в сборе	2	2	—	
			51-2902061-Б 257039-П	Хомут четвертого листа передней рессоры	4	4	4	
		7	31	51-2902015-Б	Заклепка 10×26 хомута	4	4	4
				51-2902028	Лист коренной № 1 передней рессоры со втулками в сборе	2	2	2
		42	41	51-2902102-Г	Втулка ушка передней рессоры	4	4	4
				51-2902103-В	Лист № 2 передней рессоры	2	2	2
		40	39	63А-2902103-Б	Лист № 3 передней рессоры	2	2	—
				51-2902104-ВЗ	Лист № 3 передней рессоры	—	—	2
		38	37	63А-2902104-Б1	Лист № 4 передней рессоры	2	2	—
				63А-2902052	Лист № 4 передней рессоры с хомутом в сборе	—	—	2
		36	35	51-2902105-В	Лист № 5 передней рессоры	2	2	—
				63А-2902105-Б	Лист № 5 передней рессоры	—	—	2
		11	34	51-2902106-В	Лист № 6 передней рессоры	2	2	—
				63А-2902106-Б	Лист № 6 передней рессоры	—	—	2
		33	32	51-2902107-В	Лист № 7 передней рессоры	2	2	2
				51-2902053-В1	Лист № 8 передней рессоры с хомутом в сборе	2	2	—
		25	10	40А-2912062-Б	Хомут восьмого листа передней рессоры	2	2	—
				63А-2902053-Б1	Лист № 8 передней рессоры с хомутом в сборе	—	—	2
		14	9	51-2912062-А	Хомут восьмого листа передней рессоры	—	—	2
				257039-П	Заклепка 10×26 хомута восьмого листа	2	2	2
		12	11	53-2902110-А	Лист № 9 передней рессоры	2	2	2
				52-2902112	Лист № 10 передней рессоры	2	2	2
		10	8	209472-П2	Болт М10×1×85 листов передней рессоры стяжной	—	—	2
				209468-П2	Болт М10×1×72 листов передней рессоры стяжной	2	2	—
		9	7	250513-П2	Гайка М10×1	2	2	2
				51-2902068	Трубка хомута передней рессоры распорная	8	8	8
		14	13	200277-П2	Болт М8×90 хомута передней рессоры стяжной	8	8	8
				250510-П2	Гайка М8	8	8	8
		15	14	51-2902412-А	Накладка передней рессоры	2	—	—
				63-2902412-Б1	Накладка передней рессоры	—	2	2
13	12	64-5640	Буфер основной передней рессоры	2	2	2		
		63-2902632	Вкладыш буфера передней рессоры	—	2	2		
16	15	51-2902632	Вкладыш буфера передней рессоры	2	—	—		
		51-2902408-Б1	Стремянка передней рессоры	4	—	—		
17	16	63-2902408-Б	Стремянка передней рессоры	—	4	4		
		292931-П8	Гайка М20×1,5 стремянки передней рессоры	—	8	8		
1	17	252141-П2	Шайба пружинная 20	—	8	8		
		292873-П8	Гайка М16×1,5 стремянки передней рессоры	8	—	—		
28	18	252139-П2	Шайба пружинная 16	8	—	—		
		51-2902444	Кронштейн передней рессоры передний	2	2	2		
27	19	252806-П8	Заклепка 9,5×30 переднего кронштейна передней рессоры	10	10	4		
		252809-П	Заклепка 9,5×38 переднего кронштейна передней рессоры	—	—	6		
27	20	51-2902442-А	Кронштейн передней рессоры задний со втулками в сборе	2	2	2		
		51-2902504-А	Втулка заднего кронштейна передней рессоры	4	4	4		

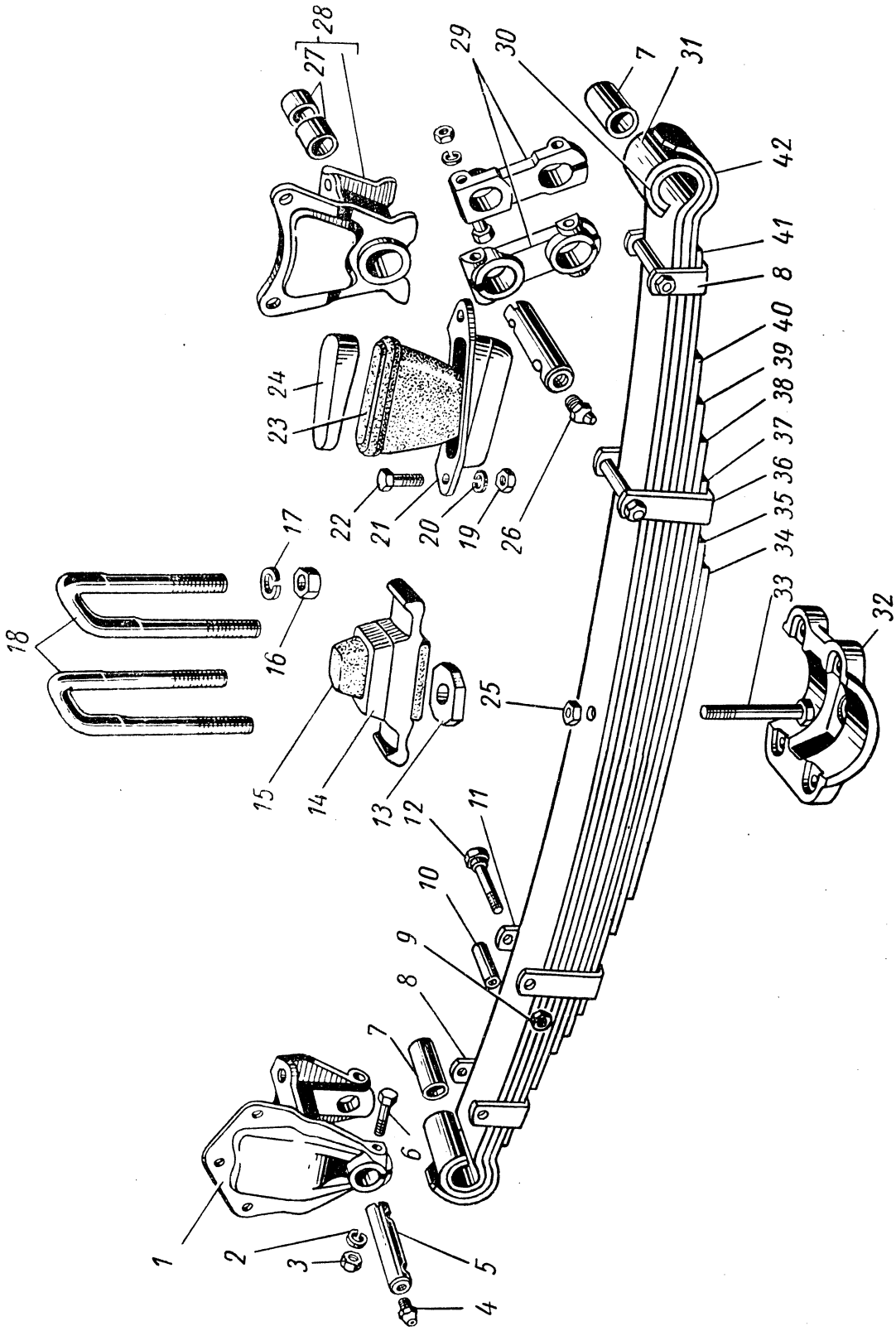


Рис. 51. Передние рессоры

№ рисунка	№ позиции на рисунке	№ детали	Наименование	Количество		
				ГАЗ-51А	ГАЗ-63	ГАЗ-63А
51		252806-П8	Заклепка 9,5×30 заднего кронштейна передней рессоры	2	2	2
		252809-П	Заклепка 9,5×38 заднего кронштейна	6	6	6
	32	51-2912418-А2	Подкладка стремянки передней рессоры правая	—	1	1
	5	51-2902478	Палец передней рессоры	6	6	6
	4	264020-П8	Пресс-масленка переднего пальца передней рессоры	4	4	4
	26	264030-П8	Пресс-масленка заднего пальца передней рессоры	2	2	2
	29	51-2902466	Серьга передней рессоры	4	4	4
	5	290825-П8	Болт М10×1×58 пальца передней рессоры стопорный	12	12	12
	3	250513-П8	Гайка М10×1 стопорного болта передней рессоры	12	12	12
	2	252136-П2	Шайба пружинная 10 гайки стопорного болта пальца передней рессоры	12	12	12
	21	51-2902674	Обойма дополнительного буфера передней рессоры	2	2	2
	23	51-2902684	Буфер передней рессоры дополнительный	2	2	2
	24	51-2902690-А	Вкладыш обоймы дополнительного буфера передней рессоры	2	2	2
	22	201521-П8	Болт М10×1×32 крепления дополнительного буфера передней рессоры	2	2	2
		201519-П8	Болт М10×1×28 крепления дополнительного буфера передней рессоры	2	2	2
	19	250513-П8	Гайка М10×1	4	4	4
	20	252136-П2	Шайба пружинная 10	4	4	4

Подгруппа 2905. Амортизаторы передней подвески

52	26	51-2905006-Б1	Амортизатор передней подвески правый в сборе	1 *	1	1	
		51-2905007-Б1	Амортизатор передней подвески левый в сборе	1 *	1	1	
		20-2915020	Картер амортизатора передней подвески в сборе	2 *	2	2	
		11-18017-Б	Втулка валика амортизатора передней подвески большая	2 *	2	2	
			11-18018-Б	Втулка валика амортизатора передней подвески малая	2 *	2	2
		27	11-18035	Пластина поршня амортизатора передней подвески пружинная	2 *	2	2
		28	20-2915170	Головка поршня амортизатора передней подвески упорная	4 *	4	4
		36	290325-П	Винт М4×58 поршня амортизатора стяжной	4 *	4	4
		37	11-18037	Пружина стяжного винта поршня амортизатора передней подвески	4 *	4	4
		35	296906-П	Заглушка 9 отверстия стяжного винта поршня амортизатора	4 *	4	4
		29	11-18038	Тарелка впускного клапана амортизатора передней подвески в сборе	4 *	4	4
		30	11-18044	Пружина впускного клапана амортизатора передней подвески	4 *	4	4
		31	11-18045	Кольцо пружины впускного клапана амортизатора передней подвески стопорное	4 *	4	4
		18	20-2915110	Кулачок амортизатора передней подвески	2 *	2	2
		7	51-2905126-В	Рычаг амортизатора передней подвески	2 *	2	2
		13	20-2915142	Валик амортизатора передней подвески	2 *	2	2
		43	20-2915310	Гайка сальника амортизатора передней подвески	2 *	2	2
		42	20-2915156	Шайба сальника амортизатора передней подвески	2 *	2	2

* Для автомобилей ГАЗ-51А выпуска до мая 1964 г.

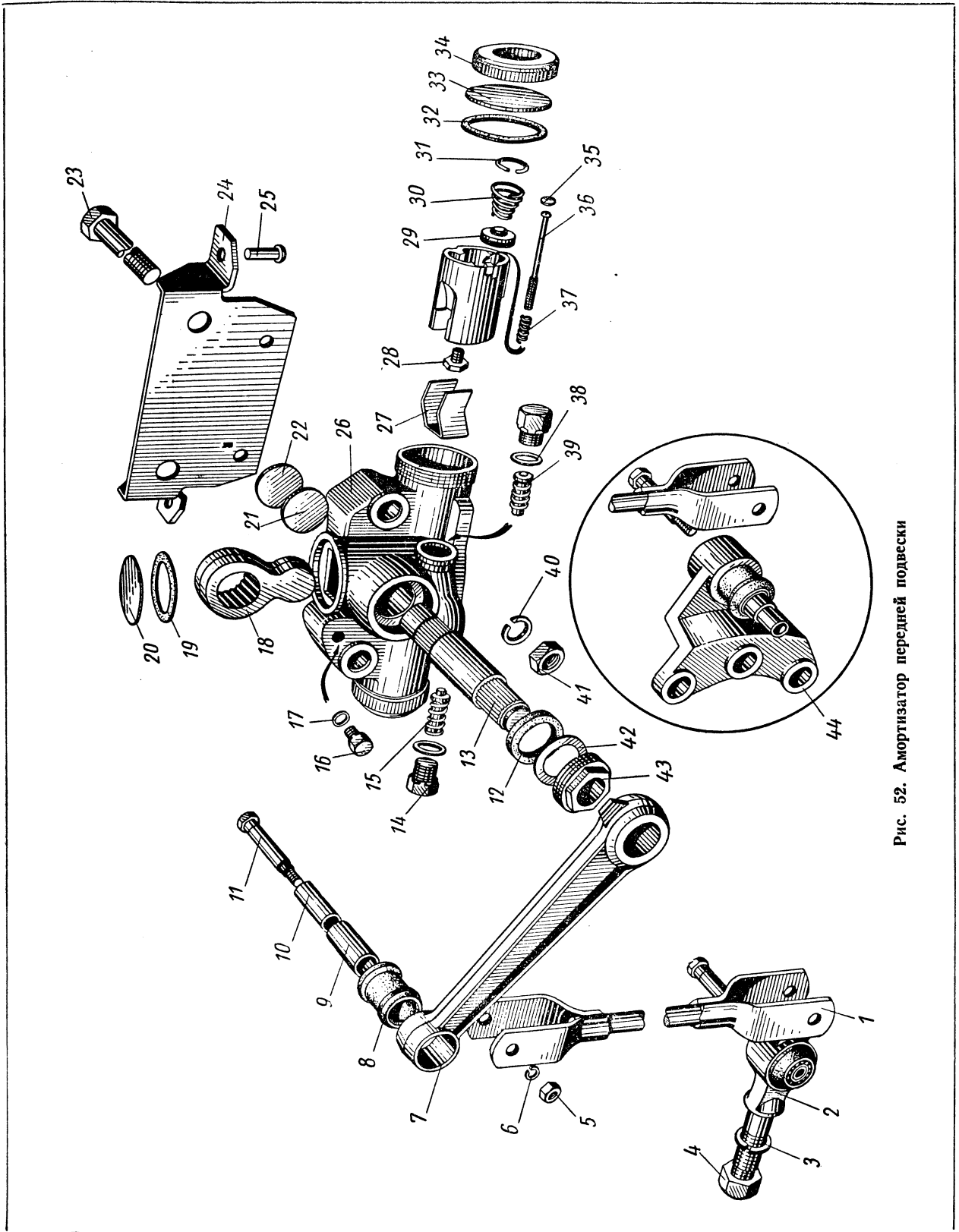


Рис. 52. Амортизатор передней подвески

№ рисунка	№ позиции на рисунке	№ детали	Наименование	Количество		
				ГАЗ-51А	ГАЗ-63	ГАЗ-63А
52	12	20-2915150-Б	Кольцо сальника амортизатора передней подвески уплотнительное резиновое	2 *	2	2
	22	296986-П	Заглушка 30 заднего отверстия картера амортизатора	2 *	2	2
	21	11-18025	Прокладка заглушки заднего отверстия картера амортизатора передней подвески	2 *	2	2
	20	296995-П	Заглушка 52 верхнего отверстия картера амортизатора	2 *	2	2
	19	11-18026	Прокладка заглушки верхнего отверстия картера амортизатора передней подвески	2 *	2	2
	34	11-18020-А	Крышка днища цилиндра картера амортизатора передней подвески	4 *	4	4
	33	11-18021	Пластина крышки днища картера амортизатора передней подвески	4 *	4	4
	32	11-18022	Прокладка крышки днища картера амортизатора передней подвески	4 *	4	4
	16	11-18023	Пробка наливного отверстия картера амортизатора передней подвески	2 *	2	2
	17	11-18024	Прокладка картера амортизатора передней подвески	2 *	2	2
	15	51-2905240	Клапан хода отдачи амортизатора рабочий в сборе	2 *	2	2
	39	51-2905241	Клапан хода сжатия амортизатора рабочий в сборе	2 *	2	2
	14	11-2905054	Пробка рабочего клапана амортизатора передней подвески	4 *	4	4
	38	11-2905092	Прокладка пробки рабочего клапана амортизатора передней подвески	4 *	4	4
	8	11-18078	Втулка (резиновая) головки рычага амортизатора передней подвески	2 *	2	2
	—	11-18078	Втулка (резиновая) стойки амортизатора передней подвески	2 *	2	2
	10	11-18079	Втулка (стальная) головки рычага амортизатора передней подвески	2 *	2	2
	9	11-18080	Втулка (бронзовая) головки рычага амортизатора передней подвески	2 *	2	2
	1	51-2905430-В2	Стойка амортизатора передней подвески	2 *	—	—
	—	51-2905430-В1 11-18079	Стойка амортизатора передней подвески	—	2	2
	—	11-18080	Втулка (стальная) стойки амортизатора передней подвески	2 *	2	2
	—	11-18080	Втулка (бронзовая) стойки амортизатора передней подвески	2 *	2	2
	2	51-2905472	Проушины стойки амортизатора передней подвески	2 *	—	—
	4	250561-П8	Гайка М16×1,5 проушины стойки амортизатора	2 *	—	—
	3	252139-П2	Шайба пружинная 16	2 *	—	—
	11	20-2915418	Палец стойки амортизатора передней подвески	4 *	4	4
	5	250511-П8	Гайка М8×1 пальца стойки амортизатора	4 *	4	4
	6	252155-П2	Шайба пружинная 8	4 *	4	4
	44	63-2905510-Б	Кронштейн стойки амортизатора передней подвески	—	2	2
		51-2905540	Кронштейн амортизатора передней подвески правый	1 *	1	1
	24	51-2905541	Кронштейн амортизатора передней подвески левый	1 *	1	1
	25	252805-П	Заклепка 9,5×28 кронштейна амортизатора	8 *	8	8
	23	291055-П8	Болт М14×1,5×75 крепления амортизатора	4 *	4	4

* Для автомобилей ГАЗ-51А выпуска до мая 1964 г.

№ рисунка	№ позиции на рисунке	№ детали	Наименование	Количество		
				ГАЗ-51А	ГАЗ-63	ГАЗ-63А
52	41	250559-П8	Гайка М14×1,5	4 *	4	4
	40	252138-П2	Шайба пружинная 14	4 *	4	4
Подгруппа 2905-Б **. Амортизаторы передней подвески						
53	14	53-2905006	Амортизатор передней подвески в сборе	2	—	—
	15	52-2905605	Шток амортизатора с проушиной в сборе	2	—	—
	16	13-2905610	Гайка резервуара амортизатора	2	—	—
	18	13-2905614	Сальник штока амортизатора	2	—	—
	19	13-2905615	Обойма сальников амортизатора	2	—	—
	20	13-2905616	Сальник штока амортизатора	2	—	—
	21	13-2905617	Шайба сальника	2	—	—
	22	49-2905618	Пружина поджимная сальника штока амортизатора	2	—	—
	23	13-2905613-А	Кольцо уплотнительное резервуара амортизатора	2	—	—
	25	49-2905619	Направляющая штока амортизатора в сборе	2	—	—
	26	52-2905628	Тарелка ограничительная перепускного клапана амортизатора	2	—	—
	27	52-2905630	Пружина перепускного клапана амортизатора	2	—	—
	30	52-2905631	Тарелка перепускного клапана амортизатора	2	—	—
	33	52-2905635	Поршень амортизатора	2	—	—
	33	13-2905643	Втулка штока амортизатора	2	—	—
	28	13-2905636	Кольцо поршневое амортизатора	4	—	—
	35	13-2905640-А	Тарелка клапана отдачи амортизатора	2	—	—
	36	13-2905642	Пружина клапана отдачи амортизатора	2	—	—
	37	13-2905644	Гайка клапана отдачи амортизатора	2	—	—
	34	293375-П	Шайба 12 штока амортизатора	***	—	—
	17	52-2905625	Цилиндр амортизатора	2	—	—
		52-2905650	Клапан сжатия амортизатора в сборе	2	—	—
	32	52-2905654-Б	Корпус клапана сжатия амортизатора	2	—	—
	24	13-2905665	Гайка клапана сжатия амортизатора	2	—	—
	25	52-2905628	Тарелка ограничительная клапана сжатия амортизатора	2	—	—
	26	52-2905630	Пружина клапана сжатия амортизатора	2	—	—
	27	52-2905631	Тарелка клапана сжатия амортизатора	2	—	—
	29	13-2905664	Стержень клапана сжатия амортизатора	2	—	—
	31	13-2905661	Пружина клапана сжатия амортизатора	2	—	—
	38	52-2905670	Резервуар амортизатора в сборе	2	—	—
	10	52-2905681	Кожух амортизатора	2	—	—
		52-2905540	Кронштейн амортизатора передней подвески верхний правый	1	—	—
	11	52-2905541	Кронштейн амортизатора передней подвески верхний левый	1	—	—
	3	52-2905418	Палец крепления амортизатора верхний	2	—	—
39	52-2905472	Палец крепления амортизатора нижний	2	—	—	
5	52-2905486	Втулка амортизатора	8	—	—	
4	293496-П8	Шайба 19,5 пальца амортизатора	4	—	—	
6	293378-П8	Шайба 12,5 пальца амортизатора	4	—	—	
8	250515-П8	Гайка М12×1,25 крепления пальца амортизатора	4	—	—	
7	252157-П2	Шайба пружинная 12	4	—	—	
1	250561-П8	Гайка М16×1,5 крепления пальца амортизатора верхняя	2	—	—	
40	292873-П8	Гайка М16×1,5 крепления пальца амортизатора нижняя	2	—	—	
2	252139-П2	Шайба пружинная 16	4	—	—	

* Для автомобилей ГАЗ-51А выпуска до мая 1964 г.

** Для автомобилей ГАЗ-51А выпуска с мая 1964 г.

*** По потребности.

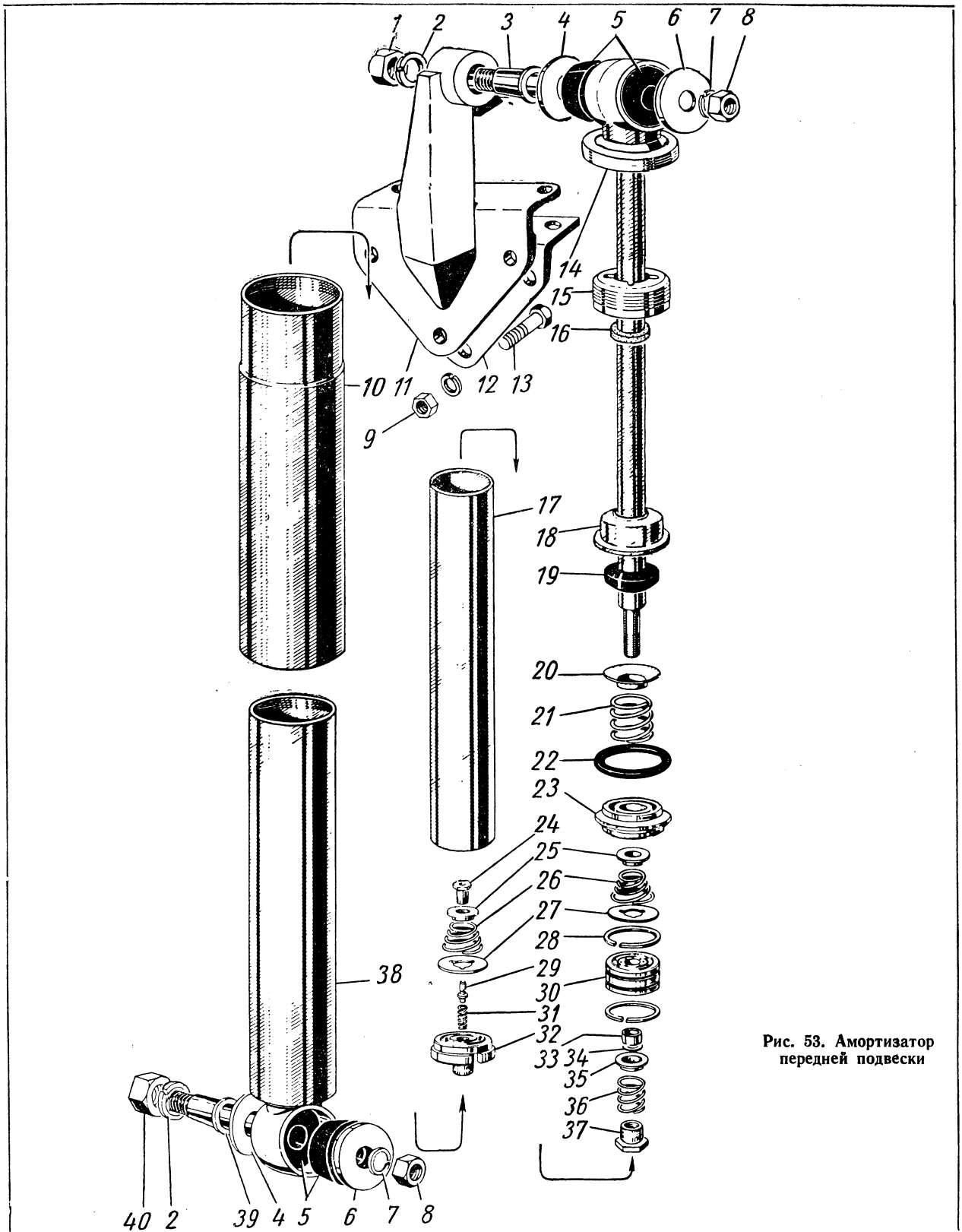


Рис. 53. Амортизатор передней подвески

№ рисунка	№ позиции на рисунке	№ детали	Наименование	Количество		
				ГАЗ-51А	ГАЗ-63	ГАЗ-63А
53	12	52-2905554	Усилитель кронштейна амортизатора	2	—	—
	13	201501-П8	Болт М10×35 крепления кронштейна амортизатора	10	—	—
	9	250512-П8	Гайка М10	10	—	—
		252136-П2	Шайба пружинная 10	10	—	—
		ВК-53-2905402	Амортизатор передней подвески с деталями крепления (комплект)	2	—	—
		ВК-53-2905403	Шток амортизатора с направляющей штока (комплект)	2	—	—
		ВК-53-2905404	Сальники амортизатора передней подвески (комплект)	2	—	—
		ВК-53-2905405	Цилиндр амортизатора передней подвески с поршнем и поршневыми кольцами (комплект)	2	—	—
		ВК-53-2905406	Детали клапанов амортизатора передней подвески (комплект)	2	—	—
		ВК-53-2905407	Резервуар амортизатора передней подвески с гайкой (комплект)	2	—	—
Подгруппа 2912. Задние рессоры						
54		51-2912012-Б1	Рессора задняя в сборе	2	2	2
	29	51-2912015-Б1	Лист коренной № 1 задней рессоры в сборе	2	2	2
	28	51-2902028	Втулка ушка задней рессоры	4	4	4
	30	51-2912102-Б1	Лист № 2 задней рессоры	2	2	2
	32	51-2912051-Б2	Лист № 3 задней рессоры с хомутами в сборе	2	2	2
	31	51-2912061-А	Хомут третьего листа задней рессоры	4	4	4
		257041-П	Заклепка 10×30 хомута задней рессоры	4	4	4
	33	51-2912104-В	Лист № 4 задней рессоры	2	2	2
	34	51-2912105-В	Лист № 5 задней рессоры	2	2	2
	36	51-2912106-В	Лист № 6 задней рессоры	2	2	2
	35	51-2912062-В	Хомут седьмого листа задней рессоры	4	4	4
	37	51-2912055	Лист № 7 задней рессоры с хомутами в сборе	2	2	2
	38	51-2912108-В	Лист № 8 задней рессоры	2	2	2
	47	51-2912109-В	Лист № 9 задней рессоры	2	2	2
	46	51-2912110-В	Лист № 10 задней рессоры	2	2	2
	45	51-2912111-В	Лист № 11 задней рессоры	2	2	2
	44	200356-П2	Болт М10×1×105 листов задней рессоры стяжной	2	2	2
		250513-П2	Гайка М10×1	2	2	2
	49	51-2902068	Трубка хомута задней рессоры распорная	8	8	8
	48	200277-П2	Болт М8×90 хомута задней рессоры стяжной	8	8	8
		250510-П2	Гайка М8	8	8	8
	12	51-2912412	Накладка задней рессоры	2	2	2
	41	51-2912418-А2	Подкладка стремянок задней рессоры	2	2	2
	43	63-2912422-Б	Прокладка задней рессоры	—	2	2
	42	295168-П2	Штифт 17,5×20 прокладки задней рессоры	—	2	2
		13	51-2912408-В	Стремянка задней рессоры	4	—
	40	63-2912408-В	Стремянка задней рессоры	—	4	4
		292931-П8	Гайка М20×1,5 стремянки задней рессоры	8	8	8
	39	252141-П2	Шайба пружинная 20	8	8	8
		4	51-2912444-А1	Кронштейн задней рессоры	4	4
22	252807-П	Заклепка 9,5×32 кронштейна	12	12	12	
	252809-П	Заклепка 9,5×38 кронштейна	12	12	12	
21	51-2912462-А	Серьга задней рессоры со втулками в сборе	2	2	2	
2	51-2902504-А	Втулка серьги задней рессоры	4	4	4	
	51-2902478	Палец задней рессоры	6	6	6	
26	264020-П8	Пресс-масленка пальцев	6	6	6	
3	290825-П8	Болт М10×1×58 пальца стопорный	8	8	8	
27	250513-П8	Гайка М10×1	8	8	8	

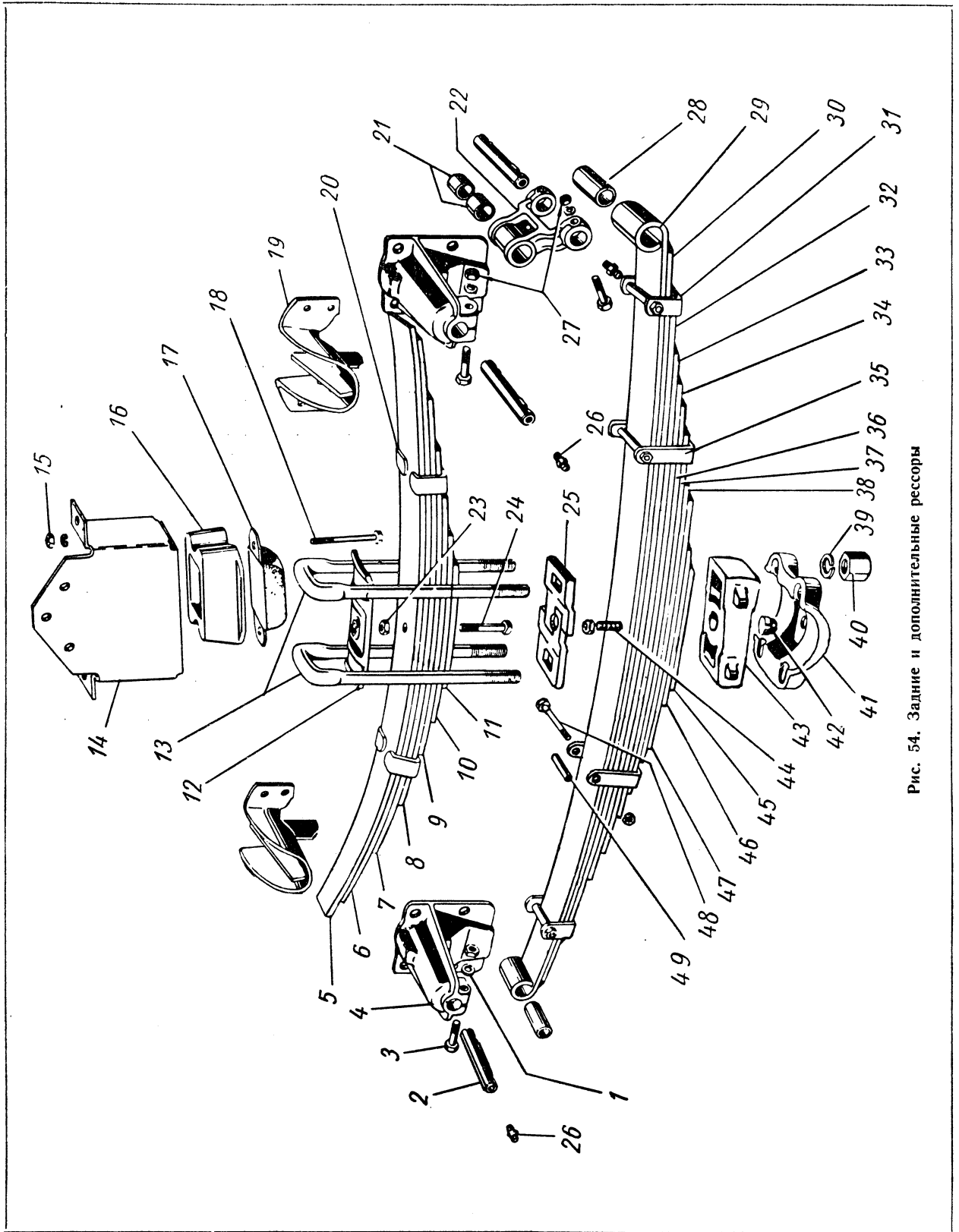


Рис. 54. Задние и дополнительные рессоры

№ рисунка	№ позиции на рисунке	№ детали	Наименование	Количество			
				ГАЗ-51А	ГАЗ-63	ГАЗ-63А	
54	1	252136-П2	Шайба пружинная 10	8	8	8	
	16	51-2912630	Подкладка буфера задней рессоры	2	—	—	
	14	63-2912610-Б	Кронштейн буфера задней рессоры	—	2	2	
		252804-П	Заклепка 9,5×26 кронштейна буфера	—	10	10	
	17	51-2912622	Буфер задней рессоры в сборе	2	2	2	
	18	201532-П8	Болт М10×1×70 крепления буфера задней рессоры	4	—	—	
		201519-П8	Болт М10×1×28 крепления буфера	—	4	4	
	15	250513-П8	Гайка М10×1	4	4	4	
		252136-П2	Шайба пружинная 10	4	4	4	
		51-2912618	Усилитель лонжерона над буфером	2	—	—	
		252804-П	Заклепка 9,5×26 усилителя буфера	6	—	—	
	Подгруппа 2913. Дополнительные задние рессоры						
	54		51-2913012-Г	Рессора задняя дополнительная в сборе	2	2	2
		5	51-2913101-В	Лист № 1 задней дополнительной рессоры	2	2	2
		6	51-2913102-В	Лист № 2 задней дополнительной рессоры	2	2	2
7		51-2913103-В	Лист № 3 задней дополнительной рессоры	2	2	2	
8		51-2913051-В1	Лист № 4 задней дополнительной рессоры с хомутами в сборе	2	2	2	
20		51-2913061-Б1	Хомут четвертого листа задней дополнительной рессоры	4	4	4	
		257040-П	Заклепка 10×28 хомута	4	4	4	
9		51-2913105-В	Лист № 5 задней дополнительной рессоры	2	2	2	
10		51-2913106-Б	Лист № 6 задней дополнительной рессоры	2	2	2	
11		51-2913107	Лист № 7 задней дополнительной рессоры	2	2	2	
24		290825-П2	Болт М10×1×58 листов стяжной	2	2	2	
23		250513-П2	Гайка М10×1 стяжного болта	2	2	2	
19		51-2913440	Кронштейн задней дополнительной рессоры в сборе	4	4	4	
		252806-П	Заклепка 9,5×30 кронштейна	16	16	16	
25		51-2913420-Б	Подкладка задней дополнительной рессоры	4	4	4	

Группа 30. ПЕРЕДНЯЯ ОСЬ

№ рисунка	№ позиции на рисунке	№ детали	Наименование	Количество		
				ГАЗ-51А	ГАЗ-63	ГАЗ-63А
Подгруппа 3000. Передняя ось в сборе						
		51А-3000015	Ось передняя в сборе	1	—	—
		51А-3000012	Ось передняя в сборе с тормозами	1	—	—
Подгруппа 3001. Передняя ось и поворотные кулаки						
55	5	52-3001010-Б ВК-51-3000101-А	Балка передней оси Комплект для ремонта передней оси (комплект состоит из деталей 51-3001019-Б — 2 шт., 51-3001016-А1 — 4 шт. и 264020-П8 — 2 шт.)	1	—	—
	1	51-3001012-Б	Кулак поворотный правый в сборе	1	—	—
	20	51-3001013-Б	Кулак поворотный левый в сборе	1	—	—
	22	51-3001044	Втулка сальника ступицы переднего колеса	2	—	—
	21	51-3001016-А1	Втулка шкворня поворотного кулака	4	—	—
	27	296990-П	Заглушка 38 шкворневого отверстия поворотного кулака	2	—	—
	23	292961-П	Гайка М24×1,5	2	—	—
		258070-П	Шплинт 5×40	2	—	—
	18	264020-П8	Пресс-масленка К 1/8" поворотного кулака	2	—	—
	14	51-3001019-Б	Шкворень поворотного кулака в сборе	2	—	—
	9	51-3001025-А	Штифт шкворня поворотного кулака стопорный	2	—	—
	6	250507-П8	Гайка М12×1,25 стопорного штифта	2	—	—
	7	252137-П2	Шайба пружинная 12 гайки стопорного штифта	2	—	—
	26	98206	Подшипник шкворня поворотного кулака упорный в сборе (51-3001020)	2	—	—
	25	51-3001021	Колпак упорного подшипника защитный	2	—	—
	8	51-3001022	Шайба поворотного кулака регулировочная	*	—	—
	2	51-3001030	Рычаг рулевой трапеции правый	1	—	—
	19	51-3001031	Рычаг рулевой трапеции левый	1	—	—
	3	290811-П8	Болт-ограничитель М10×1×35 поворотного кулака	2	—	—
	4	250613-П8	Гайка М10×1	2	—	—
	24	51-3001035-Б	Рычаг поворотного кулака к продольной рулевой тяге	1	—	—
	17	260417-П	Шпонка рычагов поворотного кулака сегментная	3	—	—
	16	251016-П8	Гайка М22×1,5	3	—	—
	15	258069-П	Шплинт 5×35	3	—	—
	13	51-3001054-Т	Крышка шкворневого отверстия поворотного кулака	2	—	—
	10	51-3001052	Прокладка крышки шкворневого отверстия поворотного кулака	2	—	—
	12	201415-П8	Болт М6×10 крепления крышки поворотного кулака	6	—	—
	11	252154-П2	Шайба пружинная 6	6	—	—
Подгруппа 3002. Продольная рулевая тяга						
44	17	51-3003013-Б2	Тяга продольная рулевая с заглушками в сборе	1	1	1
	23	51-3003019	Ограничитель хода пружины продольной рулевой тяги	2	2	2
	24	51-3003021	Пружина продольной рулевой тяги	2	2	2
	25	51-3003022-А	Сухарь пальца продольной рулевой тяги	3	3	3
	34	51-3003023	Сухарь пальца продольной рулевой тяги	1	1	1
	26	51-3003026	Пробка продольной рулевой тяги	2	2	2

* По потребности.

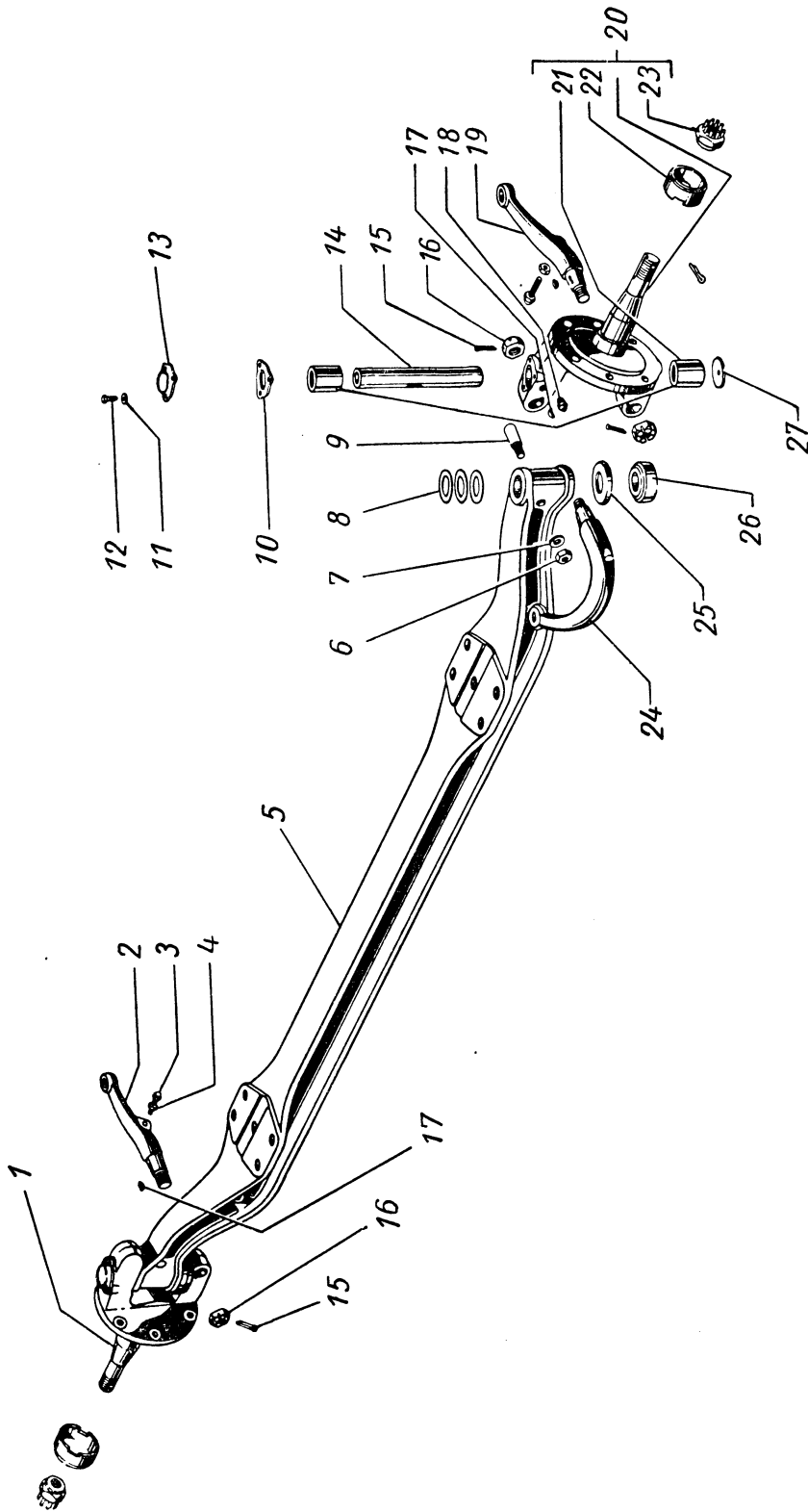


Рис. 55. Передняя ось

№ рисунка	№ позиции на рисунке	№ детали	Наименование	Количество		
				ГАЗ-51А	ГАЗ-63	ГАЗ-63А
44	22	258043-П	Шплинт 3×40 пробки продольной рулевой тяги	2	2	2
	21	51-3003032-А	Палец продольной рулевой тяги шаровой	2	2	2
	4	250979-П8	Гайка М16×1,5 пальца продольной рулевой тяги	2	2	2
		258054-П	Шплинт 4×32 гайки пальца продольной рулевой тяги	2	2	2
	8	264020-П8	Пресс-масленка К ¹ / ₈ " переднего конца продольной рулевой тяги	1	1	1
	18	264040-П8	Пресс-масленка К ¹ / ₈ " заднего конца продольной рулевой тяги	1	1	1
	20	51-3003036-Б	Накладка продольной рулевой тяги защитная	2	2	2
	19	51-3003037-Б	Обойма защитной накладке продольной рулевой тяги	2	2	2

Подгруппа 3003. Поперечная рулевая тяга

44	16	51-3003054	Тяга поперечная рулевая	1	—	—
	32	51-3003056	Наконечник поперечной рулевой тяги правый в сборе	1	—	—
	3	51-3003057	Наконечник поперечной рулевой тяги левый в сборе	1	—	—
	8	264020-П8	Пресс-масленка К ¹ / ₈ " наконечника поперечной рулевой тяги	2	—	—
	15	205441-П8	Болт М10×1×38 наконечника стяжной	4	—	—
		250976-П8	Гайка М10×1	4	—	—
		258025-П	Шплинт 2,5×20	4	—	—
	10	51-3003065-А	Палец поперечной рулевой тяги	2	—	—
	4	250979-П8	Гайка М16×1,5 пальца поперечной рулевой тяги	2	—	—
		258054-П	Шплинт 4×32	2	—	—
	9	51-3003066-Б	Сухарь пальца наконечника поперечной рулевой тяги	2	—	—
		294984-П18	Штифт 5×9,5 сухаря пальца наконечника стопорный	2	—	—
	11	51-3003068-Б	Пята пальца поперечной рулевой тяги опорная	2	—	—
	12	51-3003069	Пружина опорной пяты пальца наконечника поперечной рулевой тяги	2	—	—
	13	296988-П	Заглушка 34 наконечника поперечной тяги	2	—	—
	14	51-3003071	Кольцо заглушки наконечника поперечной рулевой тяги стопорное	2	—	—
	7	51-3003073	Обойма защитной накладке наконечника поперечной рулевой тяги	2	—	—
	6	51-3003074	Накладка наконечника поперечной рулевой тяги защитная	2	—	—
	5	51-3003075	Шайба защитной накладке наконечника поперечной рулевой тяги	2	—	—

Группа 31. КОЛЕСА И СТУПИЦЫ

№ рисунка	№ позиции на рисунке	№ детали	Наименование	Количество			
				ГАЗ-51А	ГАЗ-63	ГАЗ-63А	
Подгруппа 3101. Колеса							
56	5	63-3101015-В	Диск и обод колеса в сборе	—	5	5	
	1	52-3101015	Диск и обод колеса в сборе	7	—	—	
	2	53-3101027	Кольцо колеса бортовое	7	—	—	
	4	63-3101027-В1	Кольцо колеса бортовое	—	5	5	
	3	63-3101026-В1	Кольцо колеса замочное	—	5	5	
	6	51-3101040	Гайка крепления переднего колеса (правая резьба)	6	12	12	
	7	51-3101041	Гайка крепления переднего колеса (левая резьба)	6	12	12	
	8	51-3101045-А1	Гайка крепления заднего колеса внутренняя (правая резьба)	6	—	—	
	9	51-3101046-А1	Гайка крепления заднего колеса внутренняя (левая резьба)	6	—	—	
	10	51-3101048	Гайка крепления заднего колеса наружная (правая резьба)	6	—	—	
	11	51-3101049	Гайка крепления заднего колеса наружная (левая резьба)	6	—	—	
Подгруппа 3103-Б. Ступицы переднего колеса							
57	14	51-3103006-В	Ступица и тормозной барабан переднего колеса правые с подшипниками в сборе (комплект)	1	—	—	
		51-3103007-В	Ступица и тормозной барабан переднего колеса левые с подшипниками в сборе (комплект)	1	—	—	
	5	51-3103021-В	Кольцо внутреннего подшипника ступицы переднего колеса наружное	2	—	—	
	8	51-3103026-В	Кольцо наружного подшипника ступицы переднего колеса наружное	2	—	—	
	11	63-3103008-В1	Болт ступицы переднего колеса (правая резьба)	6	—	—	
		63-3103009-В1	Болт ступицы переднего колеса (левая резьба)	6	—	—	
	7	250640-П8	Гайка М20×1,5 болта ступицы переднего колеса	12	—	—	
	6	7609	Подшипник внутренний ступицы переднего колеса в сборе (51-3103020-В)	2	—	—	
	4	51-3103022-В	Кольцо внутреннего подшипника ступицы переднего колеса внутреннее в сборе	2	—	—	
	10	7606	Подшипник ступицы переднего колеса наружный в сборе (51-3103025-В)	2	—	—	
	9	51-3103027-В	Кольцо наружного подшипника ступицы переднего колеса внутреннее в сборе	2	—	—	
	2	51-3103030-В	Шайба наружного подшипника ступицы переднего колеса упорная	2	—	—	
	1	51-3103035-В2	Сальник ступицы переднего колеса с обоймой в сборе	2	—	—	
	3	51-3103065	Колпак ступицы переднего колеса	2	—	—	
	Подгруппа 3103. Ступицы переднего колеса						
	58	4	ВК-63-3103006	Ступица и тормозной барабан переднего колеса правые с подшипниками в сборе (комплект)	—	1	1
		ВК-63-3103007	Ступица и тормозной барабан переднего колеса левые с подшипниками в сборе (комплект)	—	1	1	
7		51-3104021	Кольцо внутреннего подшипника ступицы переднего колеса наружное	—	2	2	
10		51-2403037	Кольцо наружного подшипника ступицы переднего колеса наружное	—	2	2	
9		63-3103008-В1	Болт ступицы переднего колеса (правая резьба)	—	6	6	
		63-3103009-В1	Болт ступицы переднего колеса (левая резьба)	—	6	6	

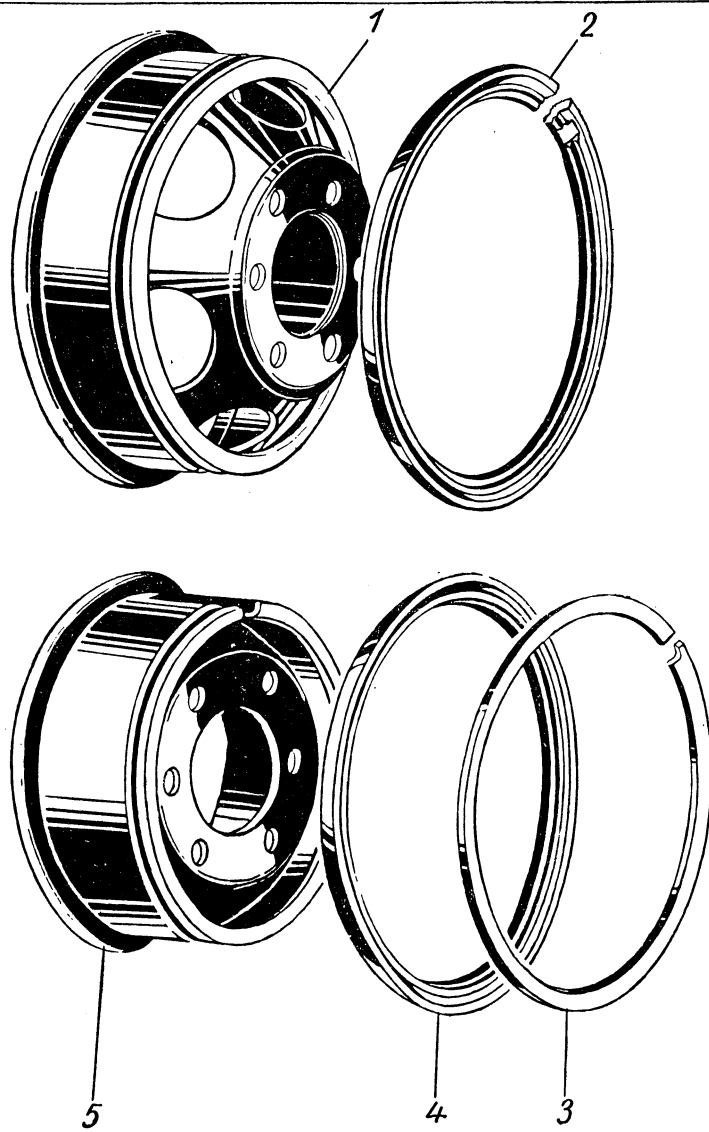
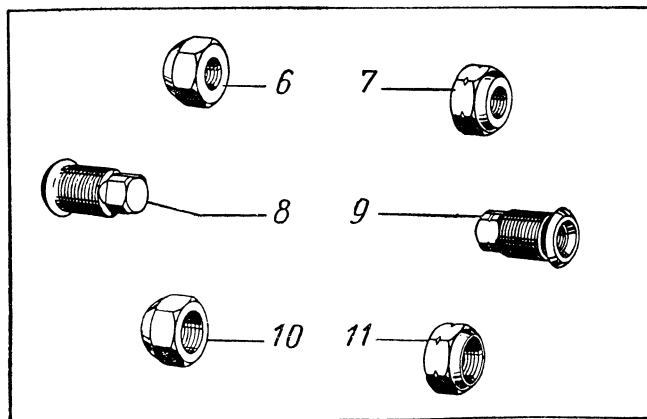


Рис. 56. Колеса



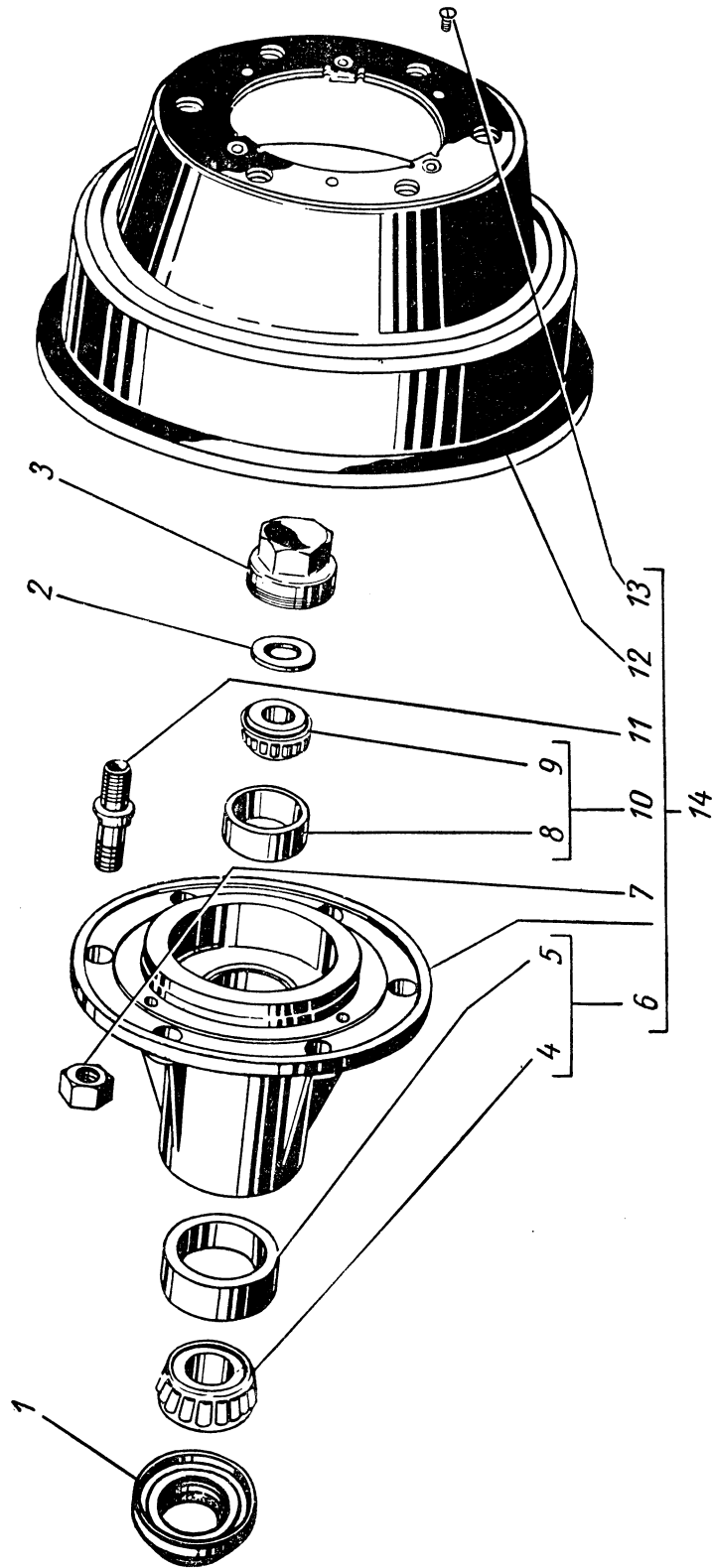


Рис. 57. Ступица переднего колеса автомобиля ГАЗ-51А
Примечание. Поз. 12 и 13 — см. в подгруппе 3501

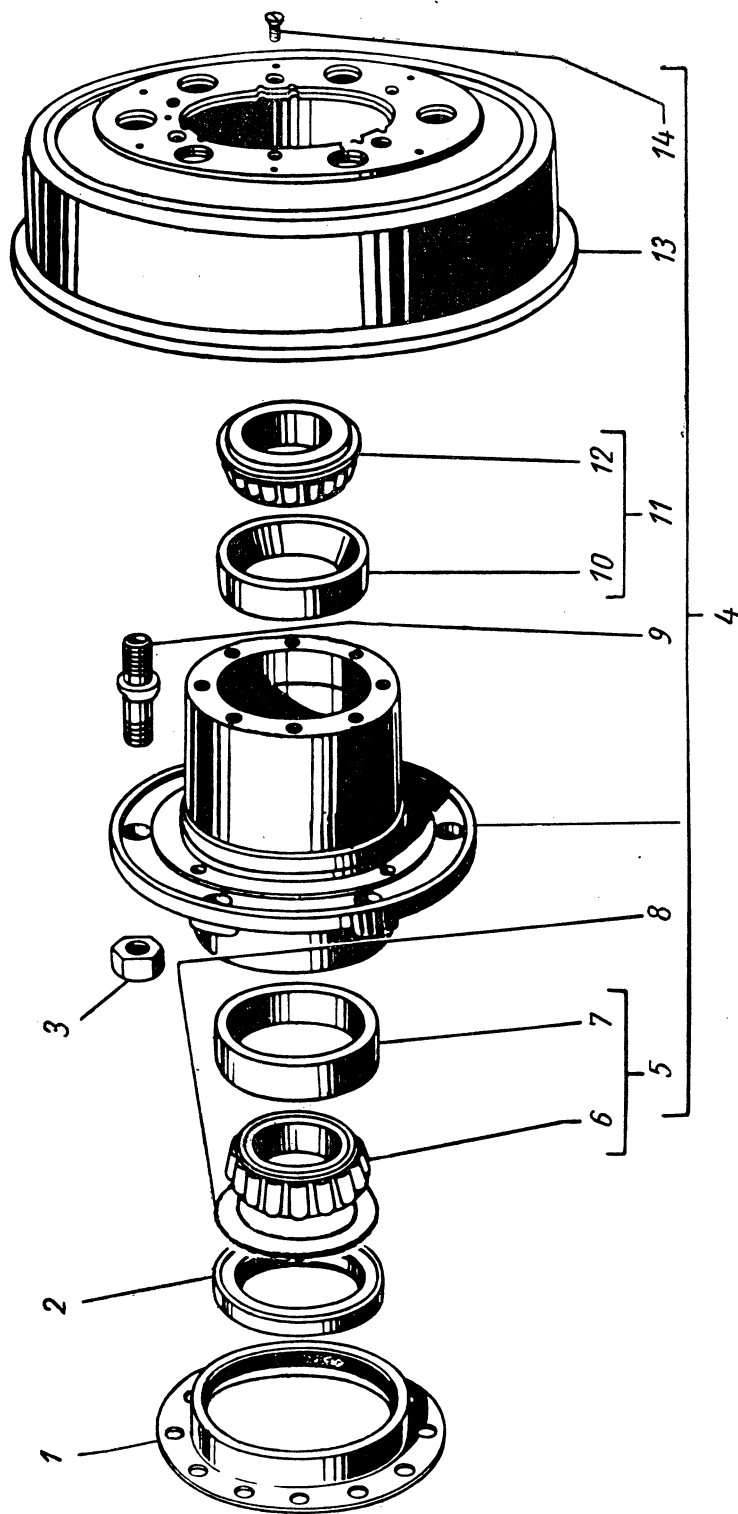


Рис. 58. Ступицы переднего колеса автомобилей ГАЗ-63 и ГАЗ-63А
 Примечание. Поз. 13 и 14 — см. в подгруппе 3501-А

№ рисунка	№ позиции на рисунке	№ детали	Наименование	Количество		
				ГАЗ-51А	ГАЗ-63	ГАЗ-63А
58	3	250640-П8	Гайка М20×1,5	—	12	12
	5	7514К1	Подшипник ступицы переднего колеса внутренний в сборе (51-3104020)	—	2	2
	6	51-3104022	Кольцо внутреннего подшипника ступицы переднего колеса внутреннее в сборе	—	2	2
	11	807813У1	Подшипник ступицы переднего колеса наружный в сборе (51-2403036)	—	2	2
	12	51-2403038	Кольцо наружного подшипника ступицы переднего колеса внутреннее в сборе	—	2	2
	2	63-3103035-А3	Сальник ступицы переднего колеса с пружиной в сборе	—	2	2
	8	51-3104050	Шайба сальника ступицы переднего колеса упорная	—	2	2
	1	63-3103050 63-3103053	Сальник переднего колеса наружный в сборе Кольцо наружного сальника ступицы-переднего колеса уплотнительное	—	2	2

Подгруппа 3104. Ступицы задних колес

59	1	ВК-51-3104008	Ступица и тормозной барабан заднего колеса правые с подшипниками в сборе комплект)	1	—	—
		ВК-51-3104009	Ступица и тормозной барабан заднего колеса левые с подшипниками в сборе (комплект)	1	—	—
	14	ВК-63-3104008	Ступица и тормозной барабан заднего колеса правые с подшипниками в сборе (комплект)	—	1	1
		ВК-63-3104009	Ступица и тормозной барабан заднего колеса левые с подшипниками в сборе	—	1	1
	6	51-3104021	Кольцо внутреннего подшипника ступицы заднего колеса наружное	2	2	2
	10	51-2403037	Кольцо наружного подшипника ступицы заднего колеса наружное	2	2	2
	8	51-3103008-В1	Болт ступицы заднего колеса (правая резьба)	6	6	6
		51-3103009-В1	Болт ступицы заднего колеса (левая резьба)	6	6	6
		250565-П8	Гайка М20×1,5	12	12	12
	4	7514К1	Подшипник ступицы заднего колеса внутренний в сборе (51-3104020)	2	2	2
	5	51-3104022	Кольцо внутреннего подшипника ступицы заднего колеса внутреннее	2	2	2
	9	807813У1	Подшипник ступицы заднего колеса наружный в сборе (51-2403036)	2	2	2
	11	51-2403038	Кольцо наружного подшипника ступицы заднего колеса внутреннее в сборе	2	2	2
	3	51-3104038-В2	Сальник ступицы заднего колеса с пружиной в сборе	2	2	2
	7	51-3104050	Шайба сальника ступицы заднего колеса упорная	2	2	2

Подгруппа 3105. Держатель запасного колеса

60	5	52-3105070-Б	Скоба держателя запасного колеса прижимная	1	—	—
	6	51Ю-3101040	Гайка крепления кронштейна запасного колеса запорная	1	—	—
	4	52-3105065-Б	Кронштейн держателя запасного колеса упорный	2	—	—
	3	201497-П8	Болт М10×25 крепления упорного кронштейна	4	—	—
	1	250512-П8	Гайка М10	4	—	—
	2	252136-П2	Шайба пружинная 10	4	—	—
61	14	51-3105055-Б	Кронштейн запасного колеса	—	1	1
		63-3105056	Усилитель кронштейна запасного колеса	—	1	1
	252804-П	Заклепка 9,5×26 крепления усилителя к раме	—	2	2	

№ рисунка	№ позиции на рисунке	№ детали	Наименование	Количество		
				ГАЗ-51А	ГАЗ-63	ГАЗ-63А
61	2	252805-П	Заклепка 9,5×28 крепления кронштейна к усилителю	—	2	2
		252809-П	Заклепка 9,5×38 крепления кронштейна к усилителю и раме	—	2	2
	10	51-3101040	Гайка крепления запасного колеса запорная	—	1	1
	12	63-3105065-Д1	Кронштейн запасного колеса откидной в сборе	—	1	1
	13	51-3105074	Ось кронштейна запасного колеса	—	1	1
	1	258948-П18	Штифт 5×25 оси	—	1	1

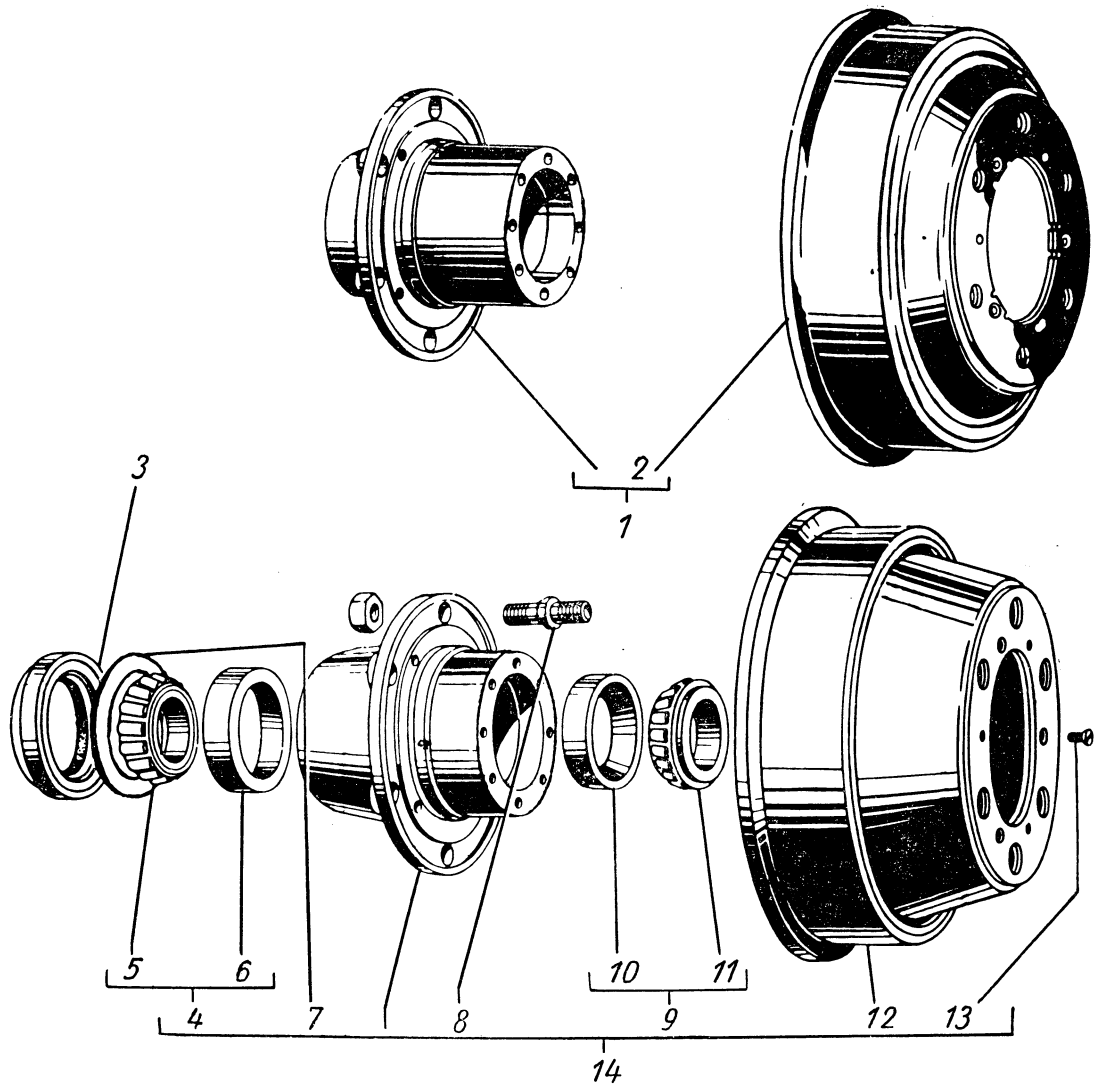


Рис. 59. Ступицы задних колес

Примечание. Поз. 2, 12 и 13 — см. в подгруппе 3502-А

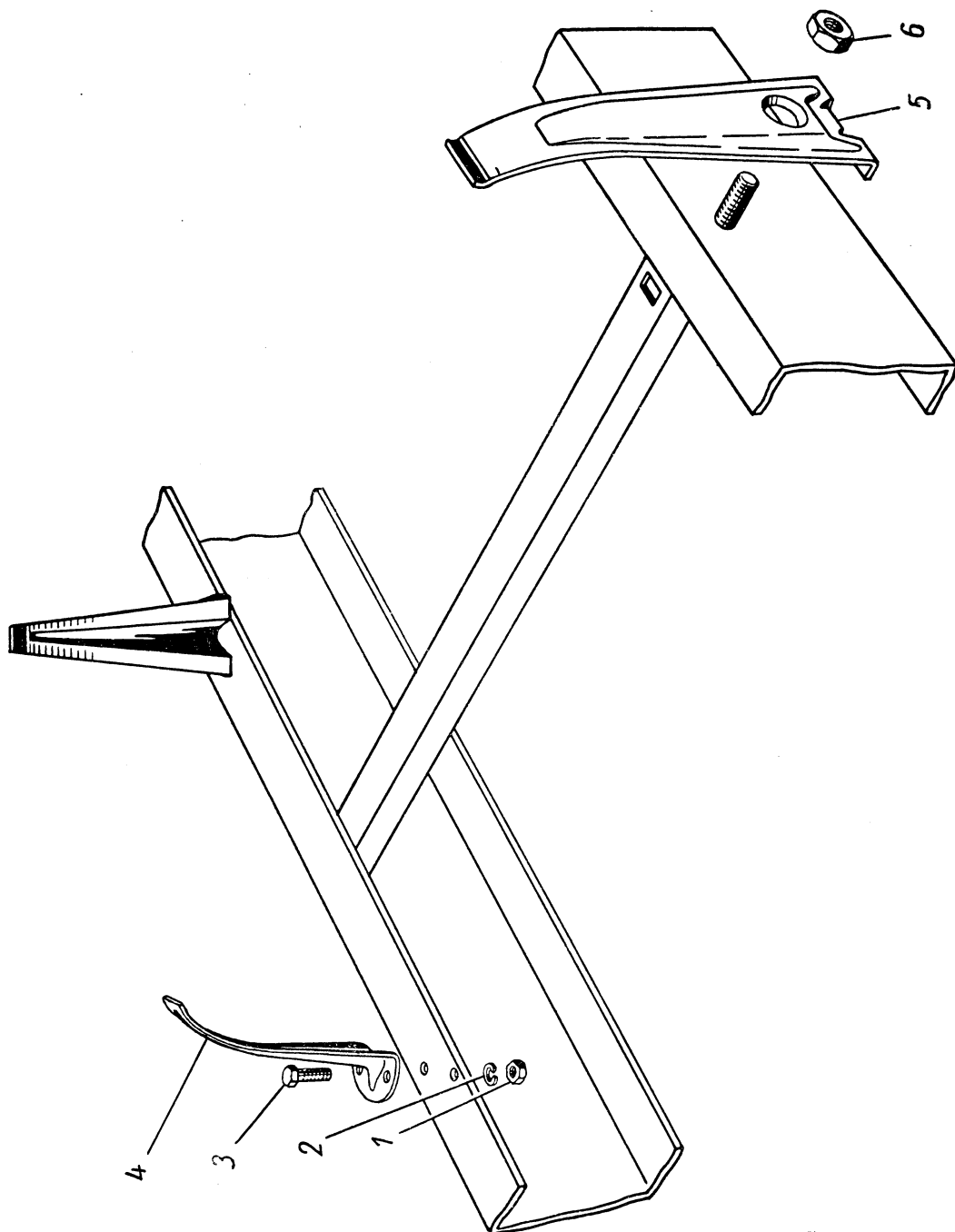


Рис. 60. Держатель запасного колеса для автомобиля ГАЗ-51А

№ рисунка	№ позиции на рисунке	№ детали	Наименование	Количество		
				ГАЗ-51А	ГАЗ-63	ГАЗ-63А
61	11	51-3105025	Болт откидного кронштейна запасного колеса	—	2	2
	10	51-3101040	Гайка болта откидного кронштейна запасного колеса	—	2	2
	4	51А-3105085	Защелка кронштейна запасного колеса	—	1	1
	3	258937-П	Штифт 4×22 защелки кронштейна	—	1	1
	6	51А-3105080	Валик защелки кронштейна запасного колеса	—	1	1
	8	51А-3105087	Пружина валика защелки кронштейна запасного колеса	—	1	1
	7	51А-3105090	Кронштейн валика защелки запасного колеса	—	2	2
	9	201455-П8	Болт М8×18 крепления кронштейна валика защелки к раме	—	3	3
		201457-П8	Болт М8×22 крепления кронштейна валика защелки к раме	—	1	1
	5	250510-П8	Гайка М8	—	4	4
		252155-П2	Шайба пружинная 8	—	4	4

Подгруппа 3106. Покрывшки и камеры

51-3106010	Шина 7,50-20 в сборе	7	—	—
51-3106015	Покрывшки 7,50-20	7	—	—
51-3106020	Камера 7,50-20	7	—	—
51-3106025	Лента ободная	7	—	—
63-3106010	Шина 10,00-18 в сборе	—	5	5
63-3106015	Покрывшка 10,00-18	—	5	5
63-3106020	Камера 10,00-18	—	5	5
63-3106025	Лента ободная	—	5	5

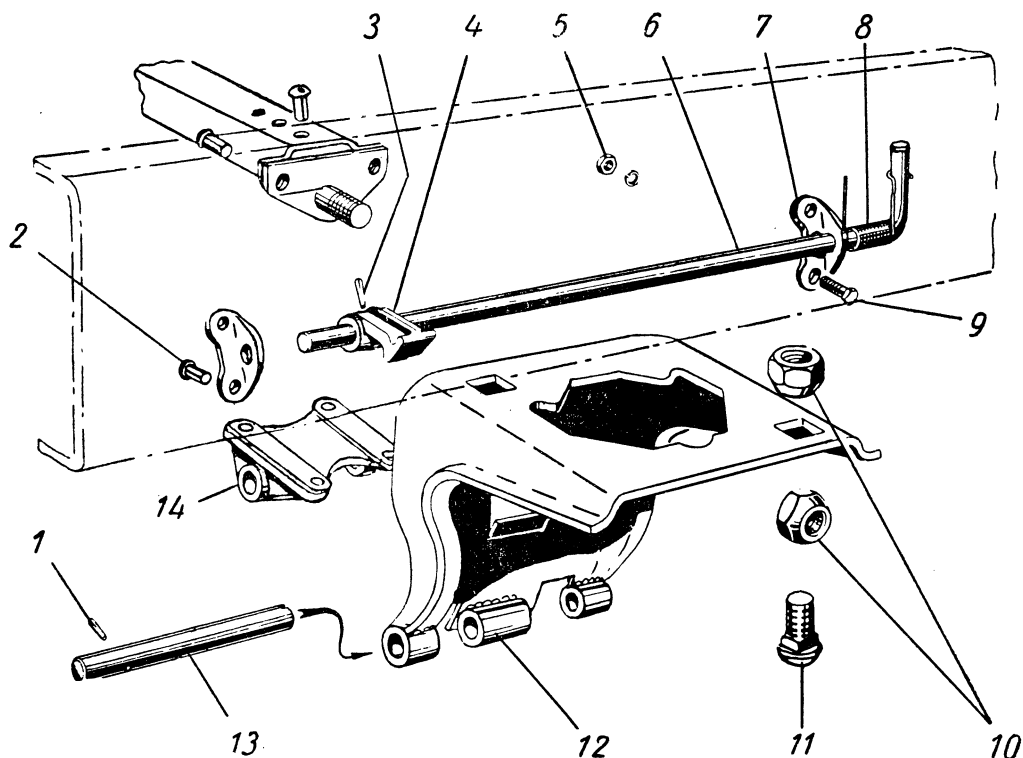


Рис. 61. Держатель запасного колеса для автомобилей ГАЗ-63 и ГАЗ-63А

Группа 34. РУЛЕВОЕ УПРАВЛЕНИЕ

№ рисунка	№ позиции на рисунке	№ детали	Наименование	Количество		
				ГАЗ-51А	ГАЗ-63	ГАЗ-63А
Подгруппа 3400. Рулевое управление в сборе						
		51-3400013-А	Рулевое управление без рулевого колеса и сошки в сборе	1	1	1
		51-3400014-А	Рулевое управление без колонки, рулевого колеса и сошки в сборе	1	1	1
Подгруппа 3401. Механизм рулевого управления						
62	8	51-3401010	Картер рулевого управления со втулкой в сборе	1	1	1
	9	51-3401076	Втулка вала сошки рулевого управления	1	1	1
	10	262512-П	Пробка К ¹ / ₂ " масляналивного отверстия картера рулевого управления	1	1	1
	56	201542-П8	Болт М12×35 крепления картера рулевого управления к лонжерону	3	3	3
	55	201544-П8	Болт М12×40 крепления картера рулевого управления к лонжерону	2	1	1
	52	250506-П8	Гайка М12	5	5	5
	54	252045-П8	Шайба 12	4	4	4
	53	252137-П2	Шайба пружинная 12	5	5	5
	11	51-3401035-З	Вал рулевого управления с червяком в сборе	1	1	1
	12	51-3401038	Червяк рулевого управления	1	1	1
	15	51-3401047-А	Крышка картера рулевого управления верхняя	1	1	1
	14	51-3401056	Прокладка верхней крышки картера рулевого управления	1	1	1
	17	201280-П8	Болт М10×20 крепления верхней крышки картера рулевого управления	4	4	4
	16	252136-П2	Шайба пружинная 10	4	4	4
	31	51-3401020	Кольцо верхней крышки картера рулевого управления уплотнительное	1	1	1
	29	51-3401043	Пружина уплотнительного кольца верхней крышки картера рулевого управления	1	1	1
	28	51-3401046	Шайба пружины уплотнительного кольца верхней крышки картера опорная	1	1	1
	30	51-3401059	Шайба уплотнительного кольца верхней крышки картера рулевого управления	1	1	1
	13	977908К	Подшипник роликовый с сепаратором и верхним кольцом в сборе (51-3401071)	1	1	1
	51	987910К	Подшипник роликовый с сепаратором и нижним кольцом в сборе (51-3401075)	1	1	1
	46	51-3401057-В	Крышка картера рулевого управления нижняя с трубкой провода сигнала в сборе	1	1	1
	50	51-3401055	Прокладка нижней крышки картера рулевого управления толстая	12	12	12
	49	51-3401056	Прокладка нижней крышки картера рулевого управления тонкая	2	2	2
	48	201280-П8	Болт М10×20 крепления нижней крышки картера рулевого управления	4	4	4
	47	252136-П2	Шайба пружинная 10	4	4	4
	58	63-3401093-А	Ограничитель угла поворота сошки	—	1	1
	57	201548-П8	Болт М12×50 крепления ограничителя	—	1	1
	45	51-3401033	Пружина трубки провода сигнала нижней крышки картера рулевого управления	1	1	1
	44	51-3401034-В	Шайба пружины трубки провода сигнала рулевого управления опорная	1	1	1
	43	51-3401036	Кольцо червяка и трубки провода сигнала уплотнительное	1	1	1
	39	51-3401060-В	Вал сошки рулевого управления в сборе	1	1	1
	40	51-3401089-А	Кольцо концевое подшипника вала сошки рулевого управления внутреннее	1	1	1
	42	51-3401073	Ось ролика вала сошки рулевого управления	1	1	1

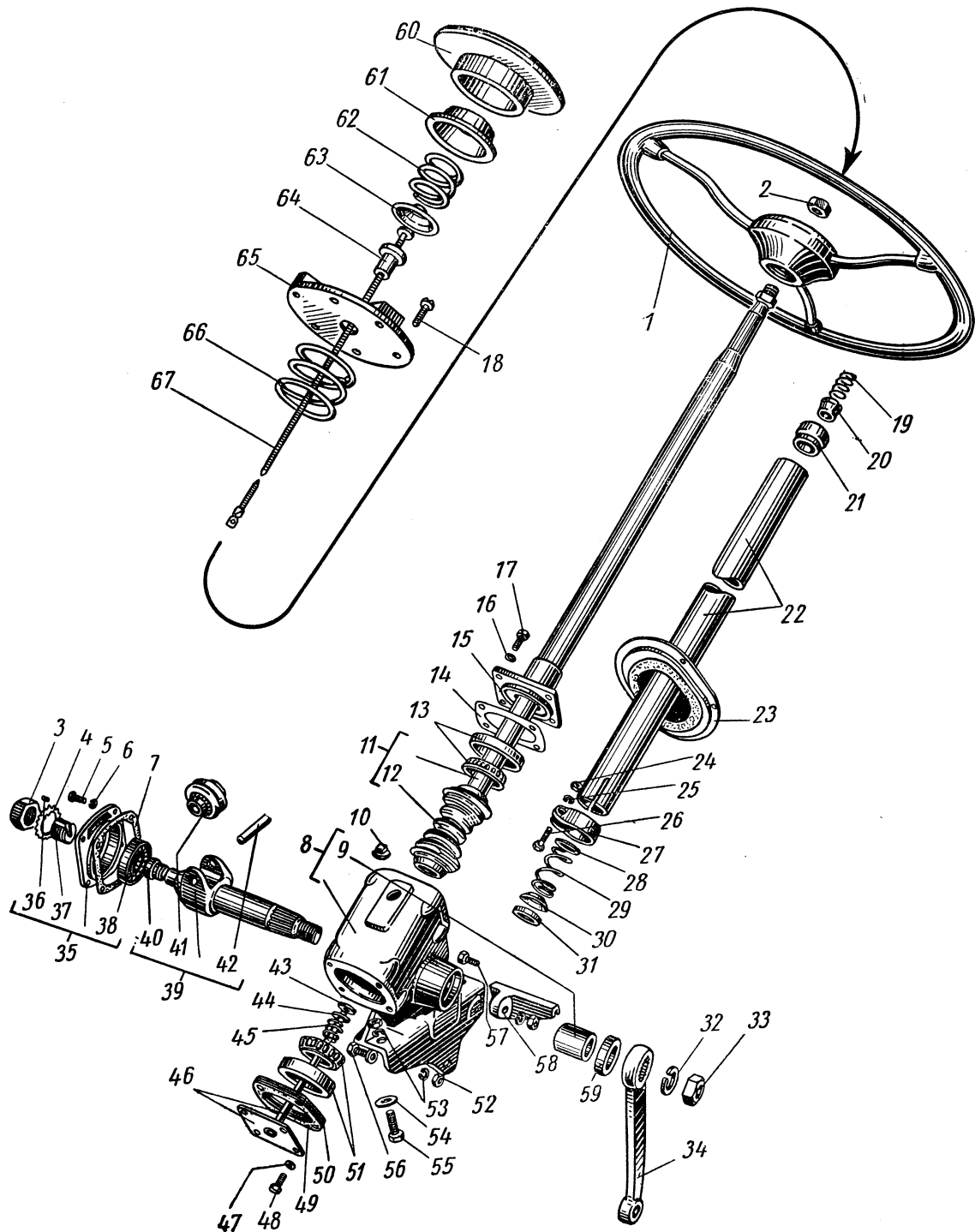


Рис. 62. Механизм рулевого управления

Примечания: 1) поз. 18, 60—67 — см. в подгруппе 3721; 2) поз. 23 — см. в подгруппе 5301

№ рисунка	№ позиции на рисунке	№ детали	Наименование	Количество		
				ГАЗ-51А	ГАЗ-63	ГАЗ-63А
62	41	776801	Ролик рулевого управления с шариковым подшипником в сборе (51-3401062-Б)	1	1	1
	35	51-3401080-Б	Крышка боковая картера рулевого управления в сборе	1	1	1
	7	51-3401084	Прокладка боковой крышки картера рулевого управления	1	1	1
	5	201280-П8	Болт М10×20 крепления боковой крышки картера	4	4	4
	6	252136-П2	Шайба пружинная 10	4	4	4
	36	258623-П	Штифт 5×8 боковой крышки картера стопорный	1	1	1
	37	51-3401063-Б	Винт вала сошки рулевого управления регулировочный	1	1	1
	38	922205	Подшипник вала сошки рулевого управления роликовый концевой (М—4625)	1	1	1
	4	51-3401082	Шайба регулировочного винта вала сошки рулевого управления стопорная	1	1	1
	3	51-3401067	Гайка регулировочного винта вала сошки рулевого управления	1	1	1
	22	51-3401100-В	Колонка рулевого управления в сборе	1	1	1
	21	636905	Подшипник колонки рулевого управления шариковый (12-3401120)	1	1	1
	19	12-3401130	Пружина разжимного кольца шарикового подшипника	1	1	1
	20	12-3401128-Б	Кольцо шарикового подшипника разжимное	1	1	1
	27	М-3507	Хомут колонки рулевого управления зажимной	1	1	1
	26	201487-П8	Болт М8×1×48 зажимного хомута колонки стяжной	1	1	1
	24	250511-П8	Гайка М8×1	1	1	1
	25	252135-П2	Шайба пружинная 8	1	1	1
	34	51-3401090	Сошка рулевого управления	1	1	1
	33	250651-П8	Гайка М22×1,5 крепления сошки	1	1	1
	32	252162-П2	Шайба пружинная 22	1	1	1
	59	20-3401023-Б	Сальник вала сошки рулевого управления в сборе	1	1	1
Подгруппа 3402. Колесо рулевого управления						
62	1	67Б-3402015	Колесо рулевого управления в сборе	1	1	1
	2	250636-П8	Гайка М16×1,5 крепления колеса	1	1	1

№ рисунка	№ позиции на рисунке	№ детали	Наименование	Количество		
				ГАЗ-51А	ГАЗ-63	ГАЗ-63А

Подгруппа 3403. Кронштейн крепления рулевого управления

63	5	51-3403020	Стремянка крепления колонки рулевого управления	1	1	1
	4	51-3403021	Втулка стремянки крепления колонки	1	1	1
	3	51-3403022-Б	Прокладка крепления колонки рулевого управления регулировочная	6	6	6
	1	250510-П8	Гайка М8 стремянки крепления колонки	2	2	2
	2	252005-П2	Шайба 8	2	2	2

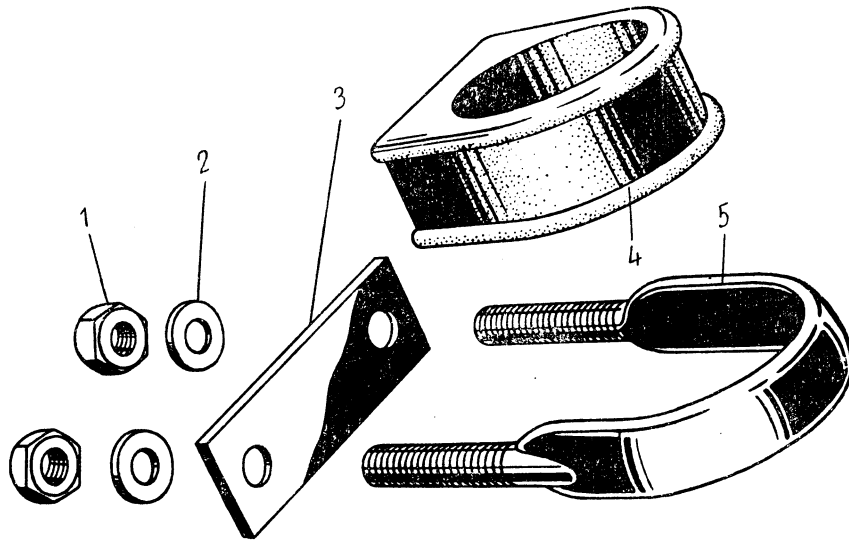


Рис. 63. Кронштейн крепления рулевого управления

Группа 35. ТОРМОЗА

№ рисунка	№ позиции на рисунке	№ детали	Наименование	Количество			
				ГАЗ-51А	ГАЗ-63	ГАЗ-63А	
Подгруппа 3501-А. Передние ножные тормоза							
64	5	51А-3501010	Тормоз передний правый в сборе	1	—	—	
		51А-3501011	Тормоз передний левый в сборе	1	—	—	
		63-3501010-А2	Тормоз передний правый в сборе	—	1	1	
		63-3501011-А2	Тормоз передний левый в сборе	—	1	1	
		52-3501012	Щит переднего тормоза в сборе	2	—	—	
		63-3501012-А	Щит переднего тормоза в сборе	—	2	2	
		3	51-3501032-Б	Скоба колодок переднего тормоза направляющая	4	4	4
		4	51-3501033-Б	Пружина направляющей скобы колодок переднего тормоза	4	4	4
			252704-П	Заклепка 6×16 направляющей скобы колодок	8	8	8
		2	51-3501036-Б	Эксцентрик колодок переднего тормоза регулировочный	4	4	4
		18	51-3501037	Пружина регулировочного эксцентрика колодок переднего тормоза	4	4	4
		19	52-3502038	Болт регулировочного эксцентрика колодок переднего тормоза	4	—	—
			51-3501038-Б	Болт регулировочного эксцентрика колодок переднего тормоза	—	4	4
			252016-П8	Шайба 14 болта регулировочного эксцентрика колодок	4	4	4
			51-3500101	Детали для колесного цилиндра переднего тормоза (комплект состоит из деталей 51-3501051 и 51-3501058 по 2 шт.)	2	2	2
		17	52-3501040	Цилиндр переднего тормоза колесный в сборе	2	2	2
		24	52-3501046	Цилиндр переднего тормоза колесный	2	2	2
		23	51-3501042	Поршень колесного цилиндра переднего тормоза в сборе	4	4	4
		22	51-3501051	Манжета поршня колесного цилиндра переднего тормоза уплотнительная	4	4	4
		20	51-3501052	Чашка распорная манжеты колесного цилиндра переднего тормоза	4	4	4
		25	51-3501053	Пружина колесного цилиндра переднего тормоза	2	2	2
		21	51-3501058	Колпак колесного цилиндра переднего тормоза защитный	4	4	4
		26	12-3501048	Клапан колесного цилиндра переднего тормоза перепускной	2	2	2
		27	12-3501049	Колпачок перепускного клапана цилиндра тормоза	2	2	2
		1	201455-П8	Болт М8×18 крепления колесного цилиндра переднего тормоза	4	4	4
			252175-П8	Шайба пружинная 8 с внутренними зубцами	—	4	4
	252135-П8	Шайба пружинная 8	4	—	—		
6	51-3501090	Колодка и фрикционная накладка переднего тормоза в сборе передняя	2	2	2		
8	51-3501105	Накладка фрикционная передней колодки переднего тормоза	2	2	2		
7	293997-П	Заклепка 4,75×11 фрикционной накладки	26	26	26		
10	51-3501091	Колодка и фрикционная накладка переднего тормоза в сборе	2	2	2		
11	51-3501106	Накладка фрикционная задней колодки переднего тормоза	2	2	2		
7	293997-П	Заклепка 4,75×11 фрикционной накладки переднего тормоза	20	20	20		
14	52-3502068	Палец колодки переднего тормоза опорный	4	4	4		

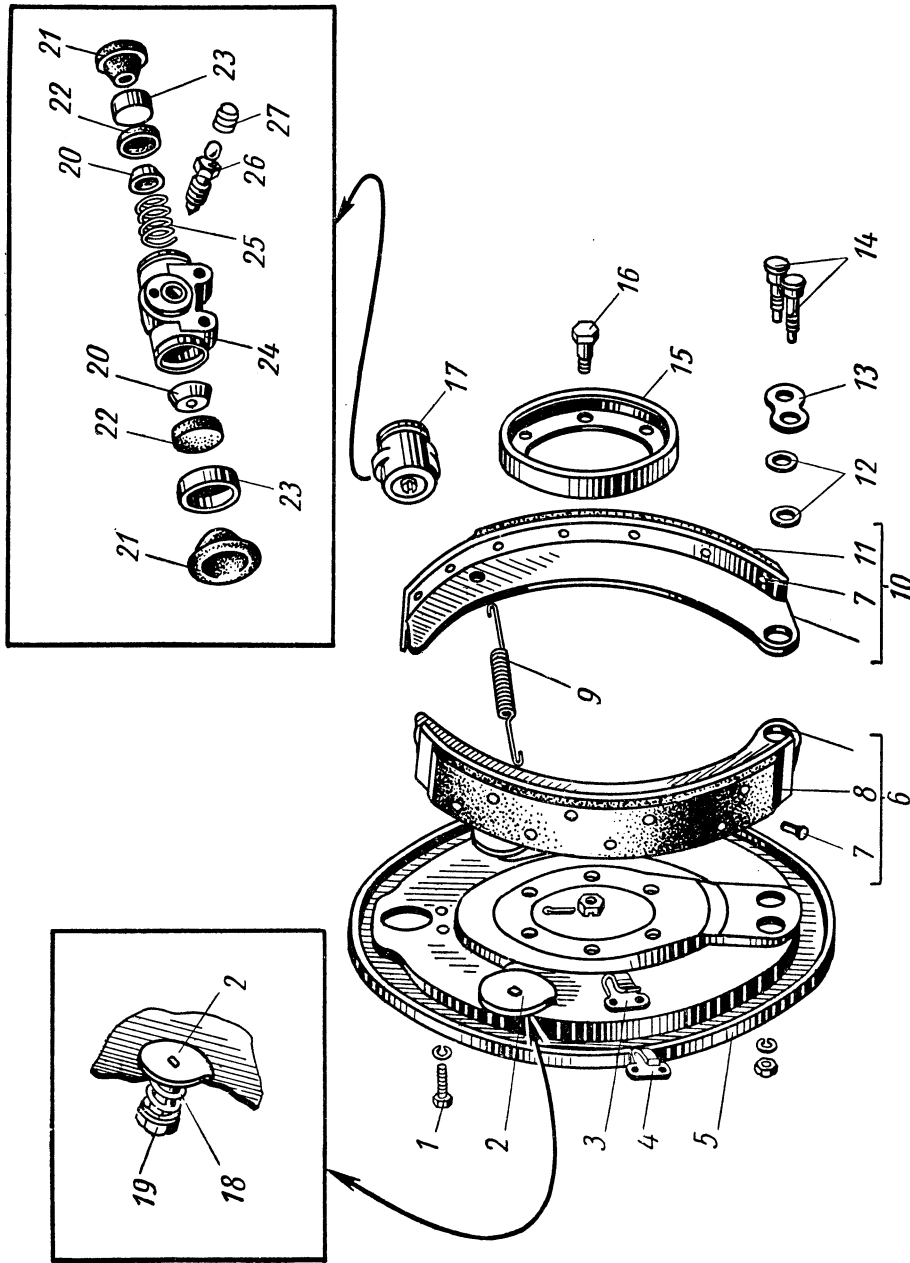


Рис. 64. Передние ножные тормоза

№ рисунка	№ позиции на рисунке	№ детали	Наименование	Количество			
				ГАЗ-51А	ГАЗ-63	ГАЗ-63А	
64	12	51-3501028	Эксцентрик опорного пальца колодок переднего тормоза	4	4	4	
		250561-П8	Гайка М16×1,5 опорного пальца колодок переднего тормоза	4	4	4	
		252139-П2	Шайба пружинная 16	4	4	4	
	13	51-3501030-А	Пластина опорных пальцев колодок переднего тормоза	2	2	2	
			Пружина колодок переднего тормоза стяжная	2	2	2	
	9	51-3501035	Маслоотражатель переднего тормоза в сборе	2	—	—	
	15	51-3501060-Б2	Болт М12×1,25×34 шита специальный	12	—	—	
	16	290852-П8	Гайка М12×1,25	12	—	—	
			292816-П8	Шплинт 3×20	12	—	—
			258039-П	Барaban тормозной передний	2	—	—
	57	12	51-3501070-Б3	Барaban тормозной передний	—	2	2
	58	13	63-3501070-В3	Винт М10×20 крепления тормозного барабана к ступице специальный	6	6	6
	57; 58	13, 14	290781-П8				

Подгруппа 3502-А. Задние ножные тормоза

65	15	52-3502010	Тормоз задний правый в сборе	1	1	1	
		52-3502011	Тормоз задний левый в сборе	1	1	1	
		290851-П8	Болт М12×1,25×30 крепления шита заднего тормоза	12	12	12	
		292816-П8	Гайка М12×1,25	12	12	12	
		258039-П	Шплинт 3×20	12	12	12	
	5	3	52-3502012	Щит заднего тормоза в сборе	2	2	2
			51-3501032-Б	Скоба колодок тормоза направляющая	4	4	4
	4	4	252704-П	Заклепка 6×16 крепления направляющей скобы	8	8	8
			51-3501033-Б	Пружина направляющей скобы колодок тормоза	4	4	4
			51-3501036-Б	Эксцентрик колодок тормоза регулировочный	4	4	4
	64	18	51-3501037	Пружина регулировочного эксцентрика колодок тормоза	4	4	4
			52-3502038	Болт регулировочного эксцентрика колодок тормоза	4	4	4
	65	17	252016-П8	Шайба 14 болта регулировочного эксцентрика колодок заднего тормоза	4	4	4
52-3502040			Цилиндр тормоза колесный в сборе	2	2	2	
201493-П8			Болт М10×16 крепления колесного цилиндра заднего тормоза	4	4	4	
1		51-3500102	Шайба пружинная 10	4	4	4	
			Детали для колесного цилиндра заднего тормоза (комплект состоит из деталей 51-3502058 и 51-3502051 по 2 шт.)	2	2	2	
21		52-3502046	Цилиндр заднего тормоза колесный	2	2	2	
25		51-3502042	Поршень колесного цилиндра заднего тормоза в сборе	4	4	4	
20		51-3502051	Манжета поршня колесного цилиндра заднего тормоза уплотнительная (входит в комплект 51-3500102)	4	4	4	
18		51-3501052	Чашка распорная манжеты колесного цилиндра переднего тормоза	4	4	4	
22		51-3502053	Пружина колесного цилиндра заднего тормоза	2	2	2	
19	51-3502058	Колпак поршня колесного цилиндра заднего тормоза защитный (входит в комплект 51-3500102)	4	4	4		
23	12-3501048	Клапан колесного цилиндра тормоза перепускной	2	2	2		
24	12-3501049	Колпачок перепускного клапана цилиндра переднего тормоза	2	2	2		

№ рисунка	№ позиции на рисунке	№ детали	Наименование	Количество		
				ГАЗ-51А	ГАЗ-63	ГАЗ-63А
65	6	51-3502090	Колодка и фрикционная накладка заднего тормоза в сборе передняя	2	2	2
	9	51-3502091	Колодка и фрикционная накладка заднего тормоза в сборе задняя	2	2	2
	8	51-3502105	Накладка передней колодки заднего тормоза фрикционная	2	2	2
	10	51-3502106	Накладка задней колодки заднего тормоза фрикционная	2	2	2
	7	293997-П	Заклепка 4,75×11	52	52	52
	11	51-3501035	Пружина колодок тормоза стяжная	2	2	2
	12	51-3501028	Эксцентрик опорного пальца колодок тормоза	4	4	4
	13	51-3501030-А	Пластина опорных пальцев колодок тормоза	2	2	2
	14	52-3502668	Палец колодок тормоза опорный	4	4	4
		250561-П8	Гайка М16×1,5 опорного пальца	4	4	4
		252139-П2	Шайба пружинная 16	4	4	4

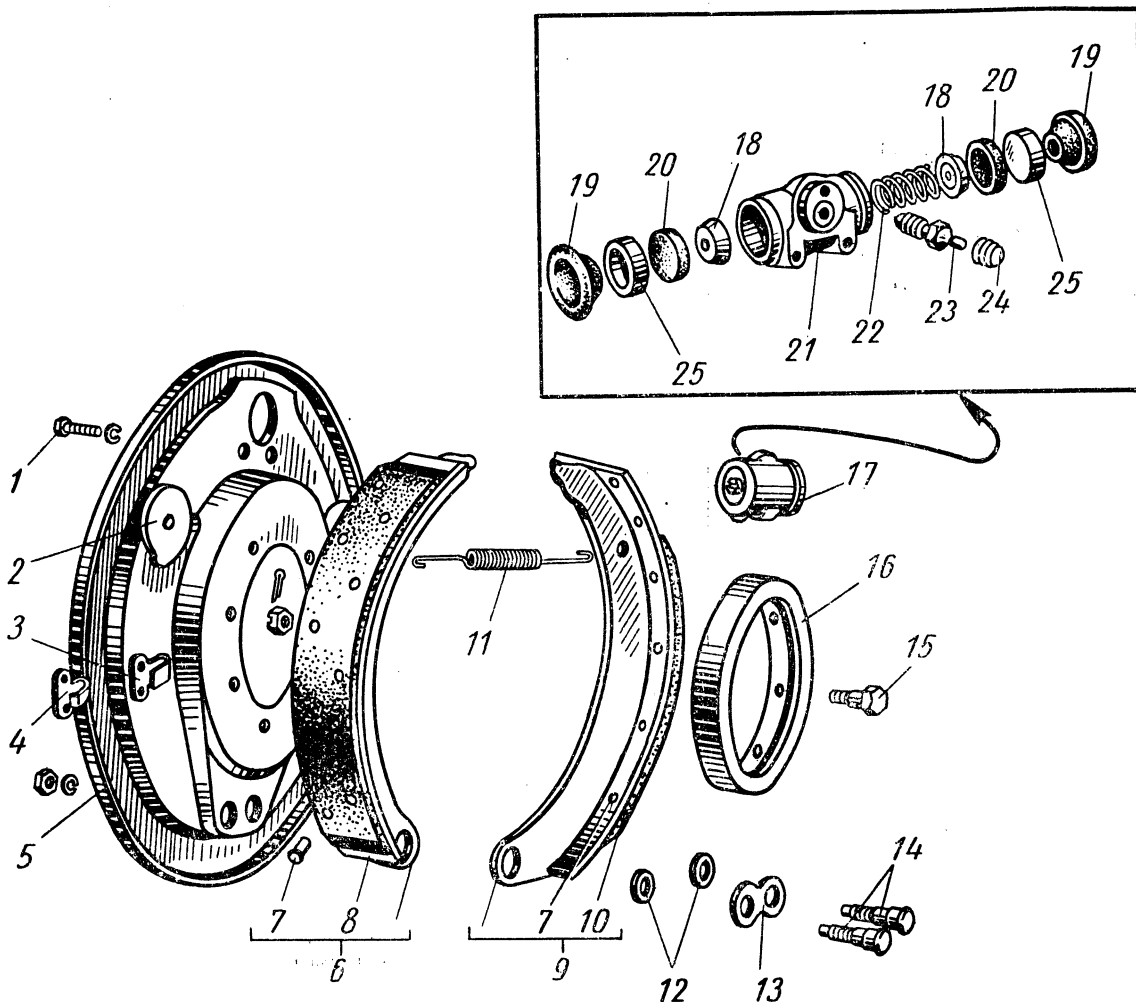


Рис. 65. Задние ножные тормоза

№ рисунка	№ позиции на рисунке	№ детали	Наименование	Количество		
				ГАЗ-51А	ГАЗ-63	ГАЗ-63А
65 59	16	51-3502060-А2	Маслоотражатель заднего тормоза в сборе	2	2	2
	2	51-3502070-В3	Барaban тормозной задний	2	—	—
	12	63-3502070-В3	Барaban тормозной задний	—	2	2
	13	290781-П8	Винт М10×20 крепления тормозного барабана к ступице	6	6	6

Подгруппа 3504. Педаль и привод тормоза

66	6	51-3504010-А2	Педаль тормоза со втулками в сборе	1	1	1
	7	А-7508-В	Втулка педали тормоза	2	2	2
	3	51-3504042	Площадка педали тормоза	1	1	1
	4	201456-П8	Болт М8×20 крепления площадки педали тормоза	2	2	2
		252135-П2	Шайба пружинная 8	2	2	2
	2	М-2457	Муфта отверстий пола в месте выхода педали защитная	1	1	1
	9	51-3504035	Стержень педали с главным цилиндром тормоза соединительный	1	1	1

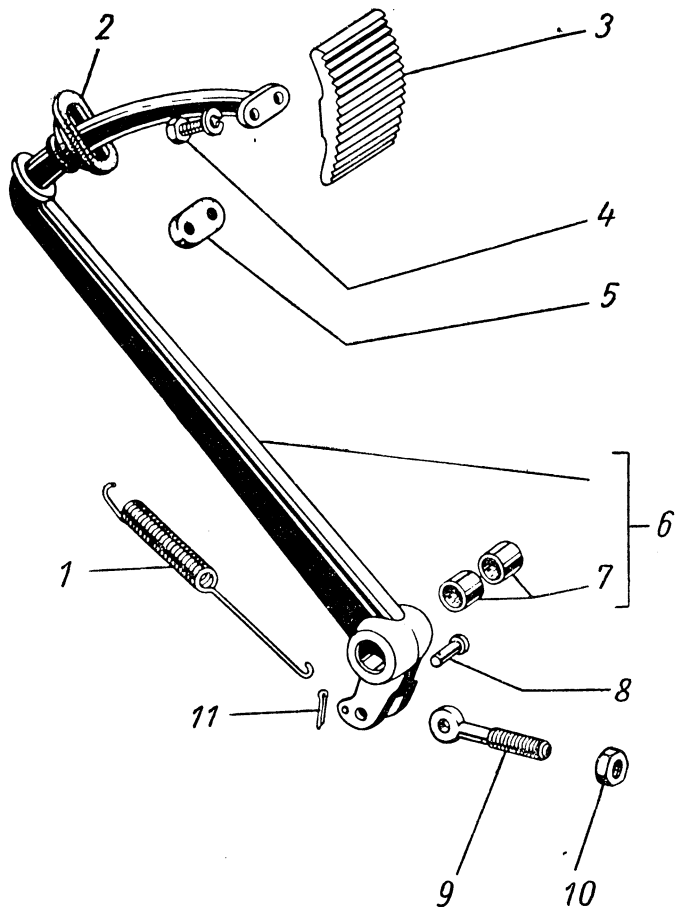


Рис. 66. Педаль и привод тормоза

№ рисунка	№ позиции на рисунке	№ детали	Наименование	Количество		
				ГАЗ-51А	ГАЗ-63	ГАЗ-63А
66	10	250615-П8	Контргайка М12×1,25 соединительного стержня	1	1	1
	8	260059-П8	Палец 10×32 педали тормоза	1	1	1
	11	258039-П	Шплинт 3×20 пальца оси педали	1	1	1
	1	70-2472	Пружина педали тормоза оттяжная	1	1	1
	5	51-1602070	Буфер педали тормоза	1	1	1
Подгруппа 3505. Главный цилиндр тормоза						
67	22	51-3505010-Z 201501-П8	Цилиндр тормоза главный в сборе	1	1	1
			Болт М10×35 крепления картера главного цилиндра тормоза	3	3	3
	24	250512-П8	Гайка М10	3	3	3
	23	252136-П2	Шайба пружинная 10	3	3	3
	1	ВК-21-3500105-А	Детали для ремонта главного цилиндра тормоза (комплект состоит из деталей: 51-3505020; 12-3501051; 51-3505035; 51-3505058 по 1 шт. и 51-3506013 — 2 шт.)	1	1	1
	14	51-3505015	Картер главного цилиндра тормоза	1	1	1
	12	51-3505006	Крышка картера главного цилиндра тормоза	1	1	1
	13	51-3505007	Прокладка крышки картера главного цилиндра тормоза	1	1	1
	10	201418-П8	Болт М6×16 крепления крышки картера главного цилиндра тормоза	6	6	6
	11	252134-П2	Шайба пружинная 6	6	6	6
	6	51-3505020	Клапан главного цилиндра тормоза в сборе	1	1	1
	3	21-3505029 293535-П	Поршень главного цилиндра тормоза	1	1	1
			Шайба 22 поршня главного цилиндра тормоза	1	1	1
	4	12-3501051	Манжета поршня главного цилиндра тормоза наружная уплотнительная	1	1	1
	21	51-3505031	Пружина поршня главного цилиндра тормоза возвратная	1	1	1
	20	51-3505022	Держатель возвратной пружины поршня главного цилиндра тормоза	1	1	1
	5	51-3505035	Манжета поршня главного цилиндра тормоза уплотнительная внутренняя	1	1	1
	19	51-3505048	Шайба поршня главного цилиндра тормоза упорная	1	1	1
	18	51-3505038	Кольцо упорной шайбы поршня главного цилиндра тормоза стопорное	1	1	1
	15	51-3505060	Толкатель поршня главного цилиндра тормоза в сборе	1	1	1
	2	51-3505065	Колпак главного цилиндра тормоза защитный	1	1	1
	17	51-3505046	Кольцо защитного колпака главного цилиндра тормоза большое стяжное	1	1	1
	16	51-3505047	Кольцо защитного колпака главного цилиндра тормоза малое стяжное	1	1	1
9	51-3505075-А	Пробка главного цилиндра тормоза наливная в сборе	1	1	1	
8	51-3505058	Прокладка наливной пробки главного цилиндра тормоза	1	1	1	
7	51-3506013	Прокладка соединительного болта тройника главного цилиндра	2	2	2	
Подгруппа 3506. Трубопроводы гидравлических тормозов						
68	2	51-3506010	Тройник главного цилиндра тормоза	1	1	1
	3	51-3506014	Болт тройника главного цилиндра тормоза соединительный	1	1	1
	1	51-3506013	Прокладка соединительного болта тройника главного цилиндра тормоза	2	2	2

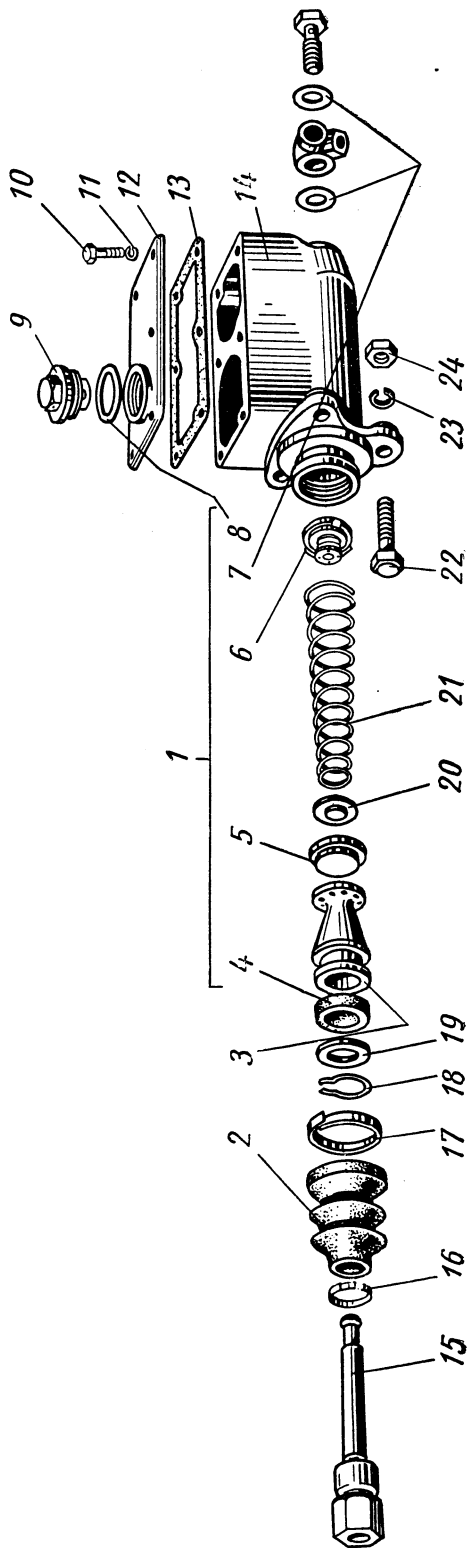


Рис. 67. Главный цилиндр тормоза

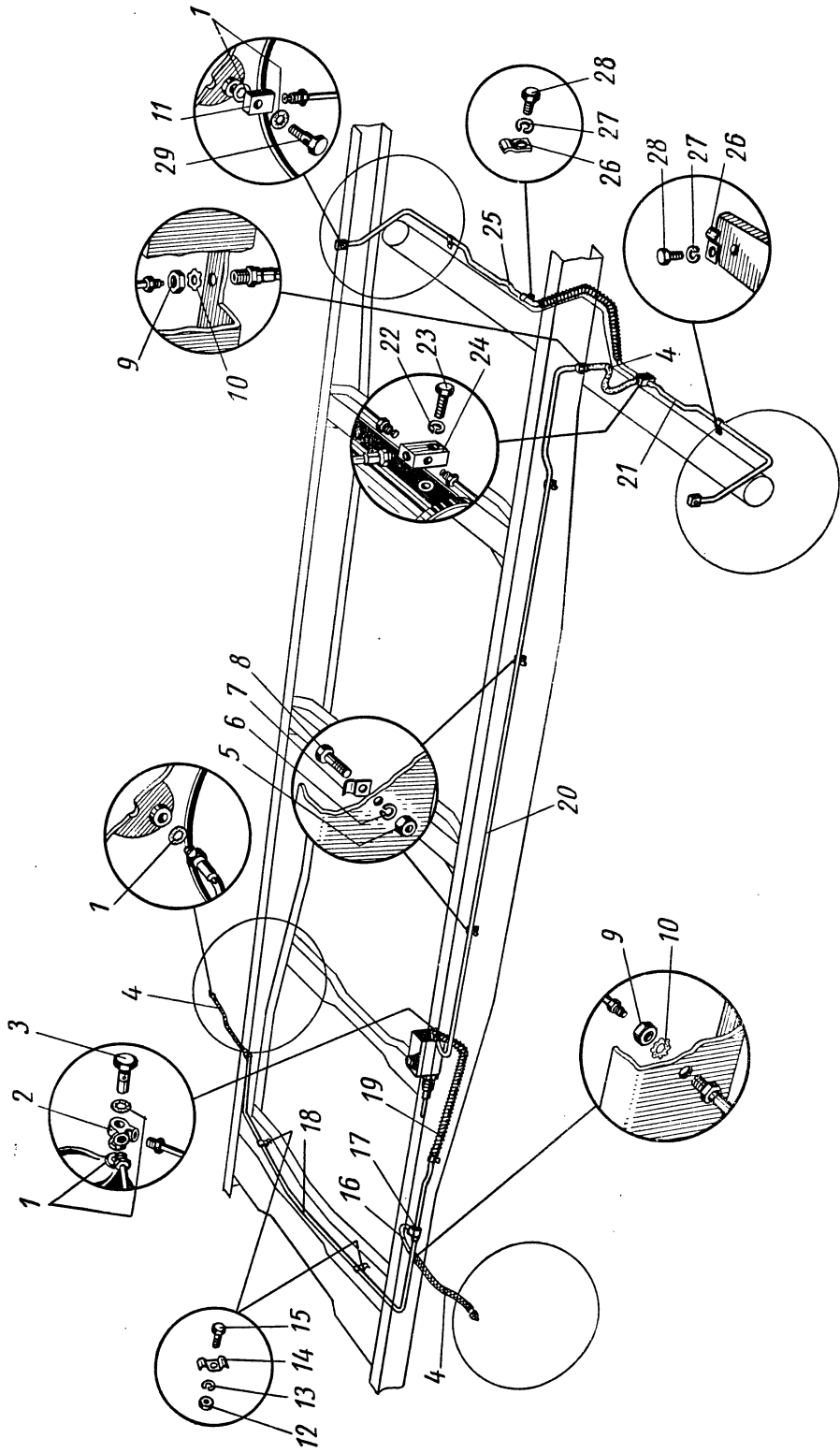


Рис. 68. Трубопроводы гидравлических тормозов

№ рисунка	№ позиции на рисунке	№ детали	Наименование	Количество		
				ГАЗ-51А	ГАЗ-63	ГАЗ-63А
68	19	51-3506015-Б	Трубка от главного цилиндра к передним тормозам в сборе	1	1	1
	7	51-3506044	Скоба крепления трубки от главного цилиндра к передним тормозам	1	1	1
	8	201455-П8	Болт М8×18 скобы крепления трубки	1	1	1
	5	250510-П8	Гайка М8	1	1	1
	6	252155-П2	Шайба пружинная 8	1	1	1
	17	51-3506018	Тройник трубопровода к передним тормозам	1	1	1
	16	51-3506020	Трубка от тройника к левому переднему тормозу в сборе	1	1	1
	18	51-3506023-Б	Трубка от тройника к правому переднему тормозу в сборе	1	1	1
	14	51-3506050	Скоба крепления трубки от тройника к правому переднему тормозу	2	2	2
	15	201418-П8	Болт М6×16 скобы крепления трубки	2	2	2
	12	250508-П8	Гайка М6	2	2	2
	13	252134-П2	Шайба пружинная 6	2	2	2
	4	51-3506025	Шланг передних и задних тормозов гибкий в сборе	3	—	—
		63-3506025	Шланг передних и задних тормозов гибкий в сборе	—	3	3
	1	51-3506013	Прокладка гибкого шланга передних тормозов	2	2	2
	9	250636-П8	Гайка М16×1,5 крепления гибкого шланга	3	3	3
	10	252239-П8	Шайба пружинная 16 с наружными зубцами	3	3	3
	20	51-3506030	Трубка от главного цилиндра к задним тормозам в сборе	1	—	—
		63-3506030	Трубка от главного цилиндра к задним тормозам в сборе	—	1	1
	7	51-3506044	Скоба крепления трубки от главного цилиндра к задним тормозам	3	3	3
	8	201455-П8	Болт М8×18 скобы крепления трубки	2	3	3
	5	250510-П8	Гайка М8	2	3	3
	6	252155-П2	Шайба пружинная 8	2	3	3
	24	51-3506033	Тройник трубопроводов к задним тормозам	1	1	1
	23	201497-П8	Болт М10×25 крепления тройника трубопровода к задним тормозам	1	1	1
	22	252176-П8	Шайба пружинная 10 с внутренними зубцами	1	1	1
		293319-П8	Шайба 10 зубчатая	1	1	1
	21	51-3506035-Б1	Трубка от тройника к левому заднему тормозу в сборе	1	1	1
	25	51-3506040-Б1	Трубка от тройника к правому заднему тормозу в сборе	1	1	1
	26	297484-П8	Скоба крепления трубопровода к задним тормозам	3	3	3
	28	201452-П8	Болт М8×12 скобы крепления трубопровода к задним тормозам	3	3	3
	27	252155-П2	Шайба пружинная 8	3	3	3
	11	51-3506045-А	Муфта колесного цилиндра заднего тормоза соединительная	2	2	2
	29	51-3506012	Болт муфты колесного цилиндра заднего тормоза соединительный	2	2	2
	1	51-3506013	Прокладка болта соединительной муфты колесного цилиндра заднего тормоза	4	4	4
		А-14577-А	Скоба крепления трубки от главного цилиндра к задним тормозам на кронштейне подвески раздаточной коробки	—	1	1
	15	201418-П8	Болт М6×16 скобы	—	1	1
	12	250508-П8	Гайка М6	—	1	1
	13	252134-П2	Шайба пружинная 6,5	—	1	1

№ рисунка	№ позиции на рисунке	№ детали	Наименование	Количество		
				ГАЗ-51А	ГАЗ-63	ГАЗ-63А
Подгруппа 3507-Б. Центральный тормоз						
69	11	51-3507010-В	Тормоз центральный в сборе	1	1	1
	9	51-3507С11	Щит центрального тормоза в сборе	1	1	1
	10	51-3507070	Корпус разжимного механизма	1	1	1
	6	51-3507073	Ограничитель хода корпуса шариков разжимного механизма центрального тормоза	1	1	1
		201496-П8	Болт М10×22 крепления корпуса разжимного механизма к щиту	2	2	2
	7	252156-П2	Шайба пружинная 10	2	2	2
	8	51-3507072	Корпус шариков разжимного механизма центрального тормоза	1	1	1
	12	353087-С	Шарик 11,9 мм разжимного механизма центрального тормоза	2	2	2
		51-3507074	Толкатель разжимного механизма центрального тормоза	2	2	2
		296955-П	Заглушка 25 корпуса разжимного механизма	1	1	1
	16	51-3507080	Корпус регулировочного механизма центрального тормоза	1	1	1
		201496-П8	Болт М10×22 крепления корпуса регулировочного механизма к щиту центрального тормоза	2	2	2
		252156-П2	Шайба пружинная 10	2	2	2
	18	11-2041	Сухарь регулировочного механизма	1	1	1
	17	11-2108	Винт колодок центрального тормоза регулировочный в сборе	1	1	1
	15	51-3507083	Опора колодок центрального тормоза	2	2	2
	19	296980-П	Заглушка 31 корпуса регулировочного механизма центрального тормоза	1	1	1
	25	51-3507014	Колодка центрального тормоза с фрикционной накладкой в сборе	2	2	2
		51-3507018-Б	Колодка центрального тормоза в сборе	2	2	2
	26	51-3507020-Б	Накладка центрального тормоза фрикционная	2	2	2
	27	293997-П	Заклепка 4,75×11 крепления накладки к колодке центрального тормоза	16	16	16
	13	51-3507048-Б	Пружина первичной колодки центрального тормоза стяжная	2	2	2
	14	51-3507049	Пружина вторичной колодки центрального тормоза стяжная	2	2	2
	28	51-3507065	Отражатель щита центрального тормоза	1	1	1
	23	51-3507062	Маслоотражатель центрального тормоза	1	1	1
	24	51-3507063	Прокладка маслоотражательная центрального тормоза	1	1	1
	22	201497-П8	Болт М10×25 крепления щита к задней крышке коробки передач	4	5	5
	252136-П2	Шайба 10	4	5	5	
20	51-3507052-Г	Барaban центрального тормоза	1	1	1	
21	224682-П8	Винт М8×16 крепления барабана центрального тормоза к фланцу	2	2	2	
	ВК-51-3507005	Комплект деталей для запасных частей к автомобилям старого выпуска	1	—	—	
	ВК-63-3507005	Комплект деталей для запасных частей к автомобилям старого выпуска	—	1	1	
Подгруппа 3508-Б. Управление центральным тормозом						
	51-3508015	Рычаг центрального тормоза в сборе	1	1	1	
	А-2793-В	Пружина тяги собачки рычага центрального тормоза	1	1	1	

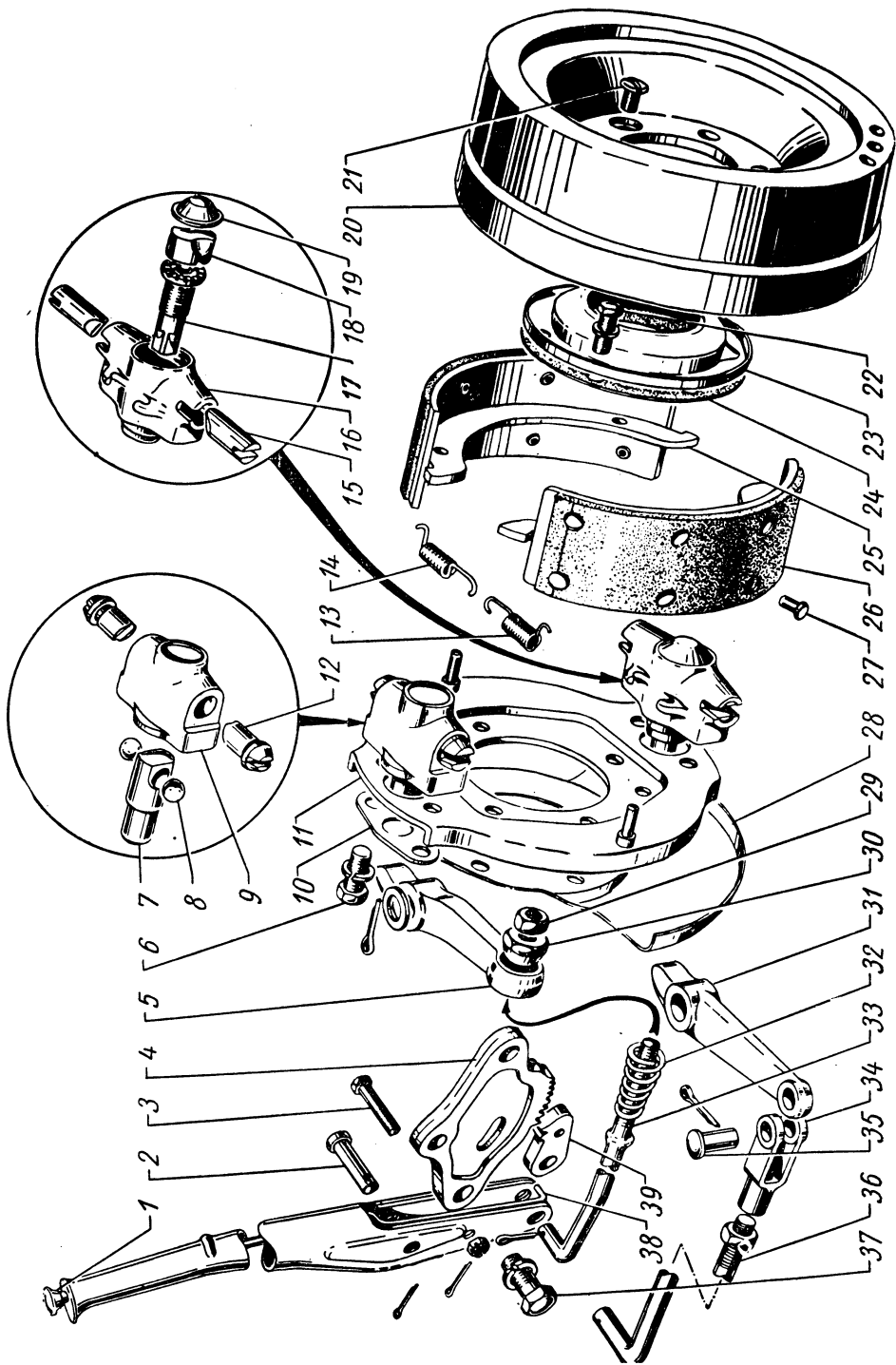


Рис. 69. Центральный тормоз и управление им

№ рисунка	№ позиции на рисунке	№ детали	Наименование	Количество		
				ГАЗ-51А	ГАЗ-63	ГАЗ-63А
69	38	51-3508028	Тяга собачки рычага центрального тормоза . . .	1	1	1
	39	51-3508030	Собачка рычага центрального тормоза	1	1	1
	1	A-2791-C	Головка тяги собачки рычага центрального тормоза	1	1	1
		A-23637	Штифт головки тяги собачки	1	1	1
	3	205424-П8	Болт М8×1×35 ограничителя рычага	1	1	1
		250867-П8	Гайка М8×1	1	1	1
		258014-П	Шплинт 2×20	1	1	1
	4	51-3508048	Сектор рычага центрального тормоза	1	1	1
	2	260060-П8	Палец 10×35 крепления рычага центрального тормоза к сектору	1	1	1
		258039-П	Шплинт 3×20	1	1	1
	37	201540-П8	Болт М12×30 крепления сектора рычага центрального тормоза к крышке коробки передач	2	2	2
		252137-П2	Шайба пружинная 12	2	2	2
	33	51-3508043-Б	Тяга привода центрального тормоза	1	—	—
	36	63-3508043-Б1	Тяга привода центрального тормоза в сборе	—	1	1
		258025-П	Шплинт 2,5×20 тяги привода	1	1	1
	32	51-1017028	Пружина тяги привода центрального тормоза	1	—	—
	5	51-3508050-А	Рычаг привода центрального тормоза	1	—	—
	30	292774-П8	Гайка М10 тяги привода центрального тормоза сферическая	1	—	—
	29	250612-П8	Контргайка М10 тяги привода центрального тормоза	1	1	1
	34	63-3508045	Вилка тяги привода центрального тормоза	—	1	1
	31	63-3508050	Рычаг привода центрального тормоза	—	1	1
	35	260057-П8	Палец 10×28 тяги привода к рычагу привода	—	1	1
		258025-П	Шплинт 2,5×20	—	1	1
	252016-П2	Шайба 14	1	1	1	
	258053-П	Шплинт 4×25	1	1	1	

Группа 37. ЭЛЕКТРООБОРУДОВАНИЕ

№ рисунка	№ позиции на рисунке	№ детали	Наименование	Количество		
				ГАЗ-51А	ГАЗ-63	ГАЗ-63А
Подгруппа 3701. Генератор						
82; 83 70	4; 4	51А-3701010-А	Генератор в сборе (Г108-Г)	1	1	1
	36	Г108-3701100-В	Корпус генератора в сборе	1	1	1
	35	Г108-3701110	Катушка возбуждения в сборе	1	1	1
		Х1-1158	Винт полюса	2	2	2
	21	Г210-3701105	Втулка выводов якоря и шунта изоляционная	2	2	2
	24	Г2-3701128-Б	Шайба вывода якоря изоляционная	1	1	1
	20	МХ-1046	Шайба вывода шунта изоляционная	1	1	1
	23	НО-1067	Шайба вывода якоря	1	1	1
	19	МХ-0834	Шайба вывода шунта	1	1	1
	17	8Х-1532	Гайка вывода шунта	2	2	2
	26	Г12-3701180	Вывод щеточный в сборе	1	1	1
		М11-40076	Шайба пружинная вывода якоря	2	2	2
	18	М11-41081	Шайба пружинная вывода шунта	2	2	2
	22	8Х-1533	Гайка вывода якоря	2	2	2
	25	7Х-1598	Винт провода на «массу»	1	1	1
		Х-4001	Шайба пружинная	1	1	1
	9	Г108В-3701200-М	Якорь в сборе	1	1	1
		Г12-3701220-А	Коллектор в сборе	1	1	1
	2	Г108-3701051	Шкив генератора	1	1	1
	7	Б-16	Шпонка шкива генератора сегментная	1	1	1
	1	МХ-0235	Гайка крепления шкива генератора	1	1	1
		МХ-0234	Шайба пружинная	1	1	1
	8	Г21-3701005	Чашка переднего подшипника генератора опорная	1	1	1
	51	МХ-0015	Гайка крепления заднего конца якоря генератора	1	1	1
	50	Х-4289	Шайба пружинная	1	1	1
		МХ-0825	Шайба	1	1	1
	42	Г108Г-3701300-М	Крышка со стороны коллектора в сборе	1	1	1
	48	Г12-3701314	Держатель сальника заднего подшипника генератора внутренний	1	1	1
	47	Х5-9268	Сальник заднего подшипника генератора	1	1	1
	46	Г12-3701313	Держатель сальника заднего подшипника генератора наружный	1	1	1
	45	8Х-1541	Винт крепления держателей	3	3	3
		Х-1012	Шайба пружинная	3	3	3
	43	Г12-3701304	Пружина щетки генератора	2	2	2
	44	Г210-3701305	Рычаг щетки генератора прижимной	2	2	2
	31	202	Подшипник якоря генератора задний	1	1	1
	32	Г12-3701002	Крышка заднего подшипника генератора	1	1	1
	30	Г12-3701003	Прокладка крышки заднего подшипника	2	2	2
	34	8Х-1541	Винт крепления крышки заднего подшипника	3	3	3
		Х-1012	Шайба пружинная	3	3	3
	27	Г29-3701020	Щетка генератора изолированная в сборе	1	1	1
	Г29-3701045	Щетка генератора неизолированная в сборе	1	1	1	
28	7Х-1598	Винт крепления провода щетки генератора	2	2	2	
	Х-4001	Шайба пружинная	2	2	2	
10	Г108-3701400-Г	Крышка со стороны привода в сборе	1	1	1	
15	303	Подшипник якоря генератора передний	1	1	1	
6	1-ГБФ-1561	Масленка	1	1	1	
14	Г108-3701403-Б	Держатель сальника переднего подшипника якоря генератора внутренний	2	2	2	
13	МХ-326	Сальник переднего подшипника якоря	2	2	2	
12	Г108-3701402-Б	Держатель сальника переднего подшипника якоря генератора наружный	2	2	2	
11	7Х-4066	Винт крепления держателей	3	3	3	
16	М11-90118	Гайка	3	3	3	
	Х-4001	Шайба пружинная	3	3	3	

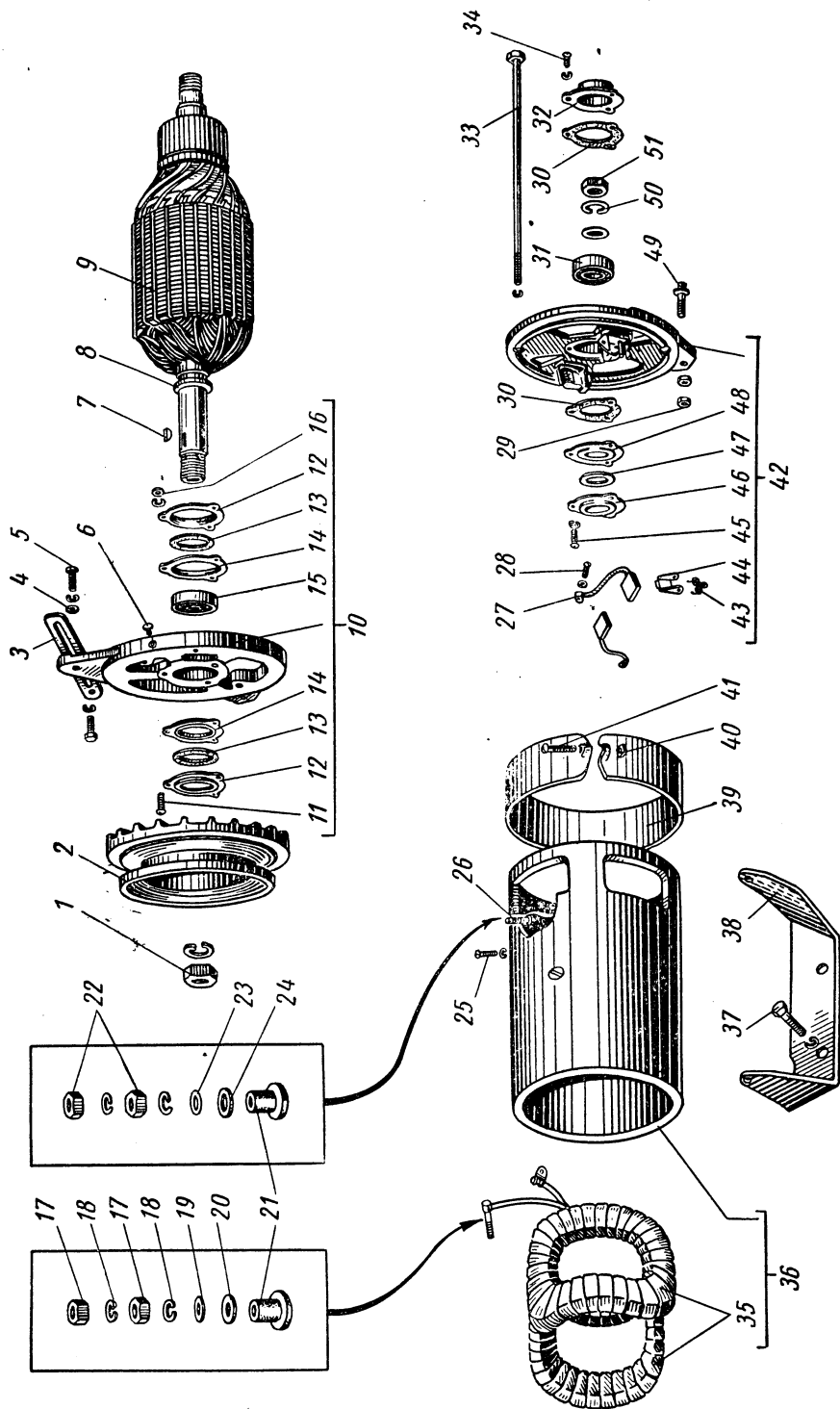


Рис. 70. Генератор

№ рисунка	№ позиции на рисунке	№ детали	Наименование	Количество		
				ГАЗ-51А	ГАЗ-63	ГАЗ-63А
70	39	Г12-3701041-Б	Лента коллектора генератора защитная	1	1	1
	41	X1-9383	Винт защитной ленты коллектора стяжной	1	1	1
	40	8X-1531M	Гайка	1	1	1
	33	Г108-3701080	Шпилька генератора стяжная	2	2	2
		X-1482	Шайба пружинная	2	2	2
	49	290627-П8	Болт М8×1×30 крепления генератора к блоку	1	1	1
		290624-П8	Болт М8×1×35 крепления генератора к блоку	1	1	1
	29	250511-П8	Гайка М8×1	4	4	4
	38	51А-3701030	Кронштейн крепления генератора к блоку цилиндров двигателя	1	1	1
	37	201497-П8	Болт крепления кронштейна генератора к двигателю	2	2	2
		252136-П2	Шайба пружинная 10	2	2	2
	3	63-3701035	Планка генератора установочная	1	1	1
		201456-П8	Болт М8×20 крепления установочной планки генератора	1	1	1
		252135-П2	Шайба пружинная 8	1	1	1
	5	201457-П8	Болт М8×22 крепления установочной планки к генератору	1	1	1
	4	252038-П8	Шайба 8	1	1	1
		252135-П8	Шайба пружинная 8	1	1	1

Подгруппа 3702. Реле-регулятор

82; 83	18; 15	PP24-Г2	Реле-регулятор в сборе (51А-3702010-А)	1	1	1
		201422-П8	Болт М6×25 крепления реле-регулятора	3	3	3
		252154-П2	Шайба пружинная 6	2	2	2
		252174-П8	Шайба пружинная 6 с внутренними зубцами	1	1	1
		252004-П8	Шайба 6,5	2	2	2
71	9	PP24-3702003-А	Крышка	1	1	1
	16	H-1550	Винт	2	2	2
		X-1012	Шайба пружинная	2	2	2
	8	PP24-3702008-А	Прокладка уплотнительная	1	1	1
	19	PP24-3702100-А	Основание в сборе	1	1	1
	21	PP24-3702101-А	Основание	1	1	1
	25	7X-1542	Винт	1	1	1
		X-4001	Шайба пружинная	4	4	4
	2	ВК14-3708053	Скоба	3	3	3
	3	7X-1598	Винт	3	3	3
	33	PP24-3702006	Втулка амортизационная	3	3	3
	32	PP24-3702022	Втулка	3	3	3
	28	PP24-3702540-Б	Сопrotивление 1 ом в сборе	1	1	1
	27	PP24-3702547	Сопrotивление 13 ом в сборе	1	1	1
	29	PP24-3702541	Сопrotивление 30 ом в сборе	1	1	1
	26	PP24-3702542-Б	Сопrotивление 80 ом в сборе	1	1	1
	31	PP24-3702116	Клемма	2	2	2
	34	PP24-3702117	Клемма	1	1	1
	20	PP24-3702106	Наконечник	3	3	3
	23	PP24-3702107-А	Пластина	1	1	1
	24	PP24-3702217	Держатель с контактом в сборе	1	1	1
	10	PP24-3702010	Шина соединительная с выводом в сборе	1	1	1
	22	PP24-3702105	Пластина изоляционная верхняя	1	1	1
	30	PP24-3702119-А	Пластина изоляционная нижняя	1	1	1
	1	X-4003	Гайка	3	3	3
		X-4001	Шайба пружинная	3	3	3
		H-1500	Шайба	1	1	1
	6	PP24-3702206	Якорь реле обратного тока в сборе	1	1	1
	7	PP24-3702340	Держатель с контактом в сборе	1	1	1

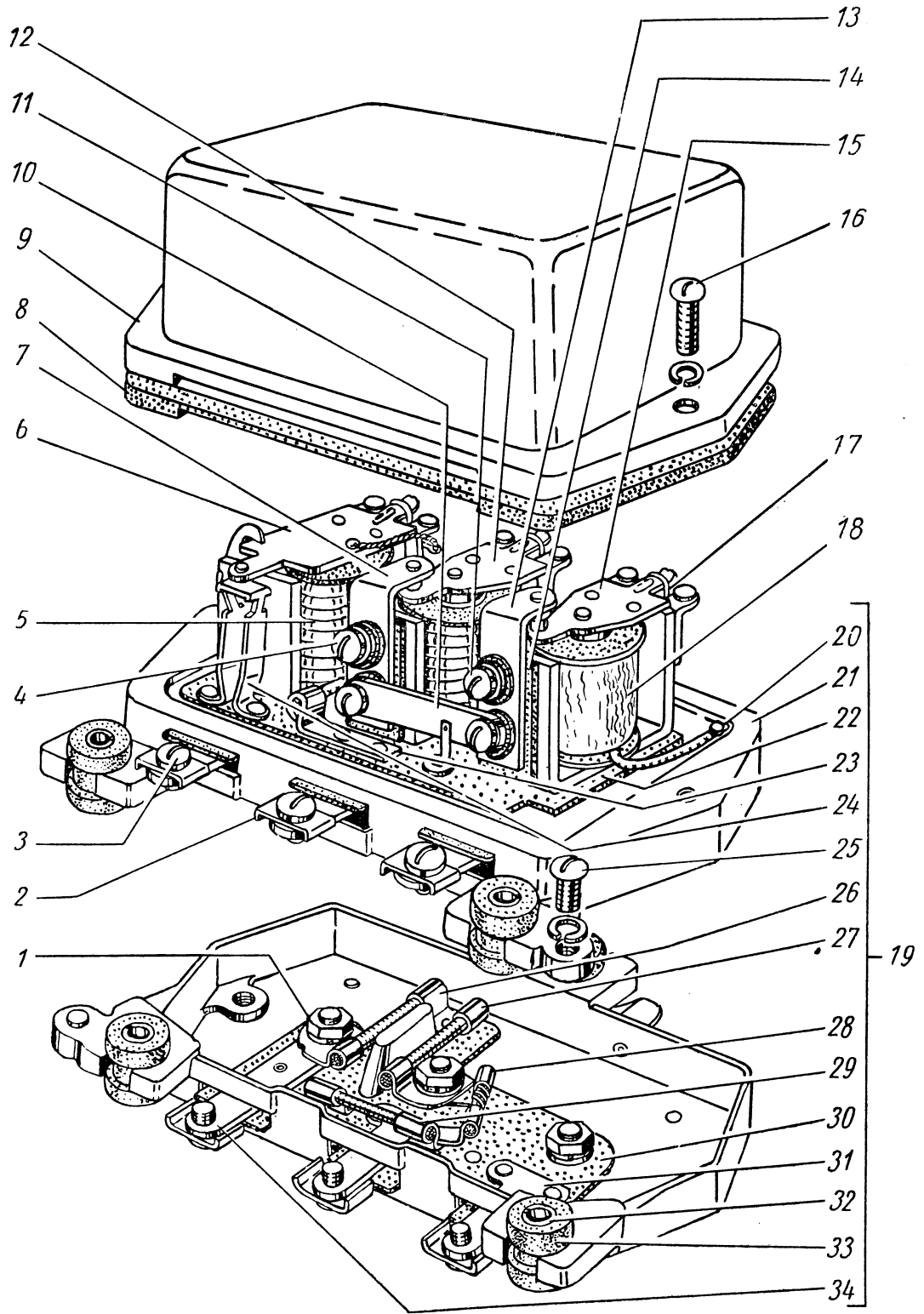


Рис. 71. Реле-регулятор напряжения

№ рисунка	№ позиции на рисунке	№ детали	Наименование	Количество					
				ГАЗ-51А	ГАЗ-63	ГАЗ-63А			
71	4	8Х-1541	Винт	2	2	2			
		Х-1012	Шайба пружинная	2	2	2			
		МХ-0524	Шайба	1	1	1			
		МХ-0284	Шайба	1	1	1			
	12	13	8Х-1496	Шайба	1	1	1		
			Х-1006	Шайба	1	1	1		
			Шайба изоляционная	*	*	*			
			РР24-3702322	Якорь ограничителя тока в сборе	1	1	1		
			РР24-3702440	Держатель с контактом в сборе	1	1	1		
			11	11	Х-5003	Винт	2	2	2
					Х-1012	Шайба пружинная	2	2	2
					МХ-0524	Шайба	1	1	1
					МХ-0284	Шайба	1	1	1
					8Х-1496	Шайба	1	1	1
					Х-1006	Шайба	*	*	*
			14	15	РР20-3702419	Прокладка изоляционная	2	2	2
	РР24-3702420	Якорь регулятора в сборе			1	1	1		
18	5	РР24-3702400-А1	Регулятор напряжения в сборе	1	1	1			
		РР24-3702600	Обмотки ограничителя и реле обратного тока с ярмом в сборе	1	1	1			
17	17	РР24-3702418	Пружина	3	3	3			

Подгруппа 3703. Аккумуляторная батарея

72; 82	4; 50	3-СТ-70-ПМСЗ	Аккумуляторная батарея в сборе (заряженная с электролитом) (51-3703010-Г1)	2	—	—	
		3-СТ-70-ПМСЗ	Аккумуляторная батарея в сборе (сухозаряженная) (51-3703011-Г1)	2	—	—	
72	7	51-3703025-Е	Основание крепления аккумуляторной батареи в сборе	1	—	—	
		6	201456-П8	Болт М8×20 крепления основания к кронштейну подножки	4	—	—
			252005-П8	Шайба 8	8	—	—
			252135-П2	Шайба пружинная 8	4	—	—
			250510-П8	Гайка М8	4	—	—
		1	51А-3703035	Крышка крепления аккумуляторной батареи в сборе	1	—	—
		8	51-3703038-Б	Стяжка крышки крепления аккумуляторной батареи	3	—	—
		2	69-1109025	Гайка стяжки крепления аккумуляторной батареи в сборе	3	—	—

Подгруппа 3703. Аккумуляторная батарея

73; 83	2; 50	6-СТ-68-ЭМЗ	Аккумуляторная батарея в сборе (заряженная с электролитом) (12-3703010-А)	—	1	1		
		6-СТ-68-ЭМЗ	Аккумуляторная батарея в сборе (сухозаряженная) (12-3703011-А)	—	1	1		
73	8	63-3703025-В1	Кожух аккумуляторной батареи в сборе	—	1	1		
		1	201417-П8	Болт М6×14 крепления основания к полу кабины	—	6	6	
			252004-П8	Шайба 6	—	6	6	
			252134-П2	Шайба пружинная 6	—	6	6	
		4	47-3703035	Крышка крепления аккумуляторной батареи в сборе	—	1	1	
				Стяжка крепления аккумуляторной батареи	—	2	2	
		7	5	52-3703038	Гайка-барашек М8 стяжки крепления аккумуляторной батареи	—	2	2
				292741-П8	Шайба 8	—	2	2
				252005-П8	Шплинт 2×12 стяжки крепления аккумуляторной батареи	—	2	2
				258012-П				

* По потребности.

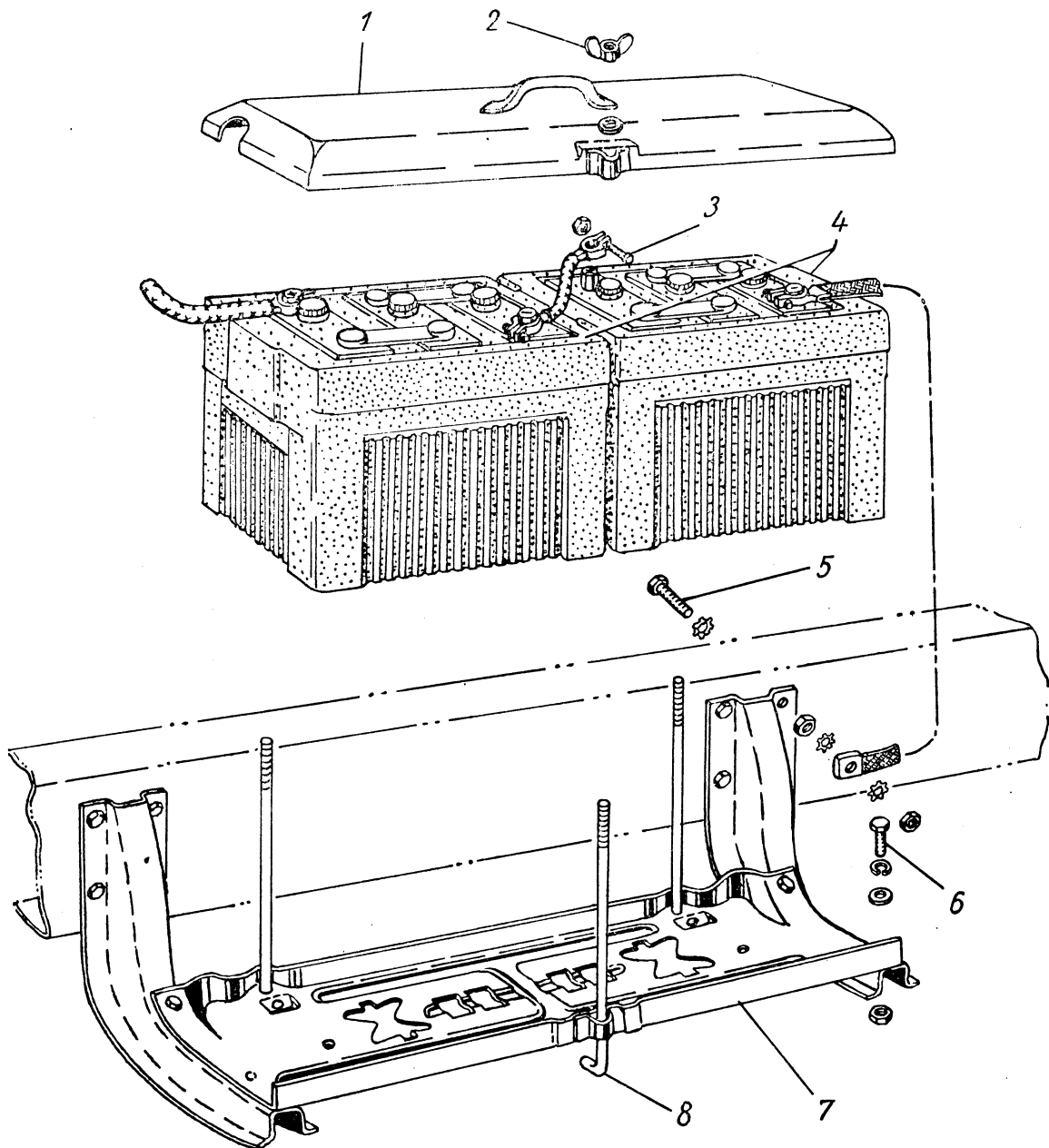


Рис. 72. Аккумуляторная батарея

Примечание. — Поз 3 и 5 см.: в подгруппе 3724

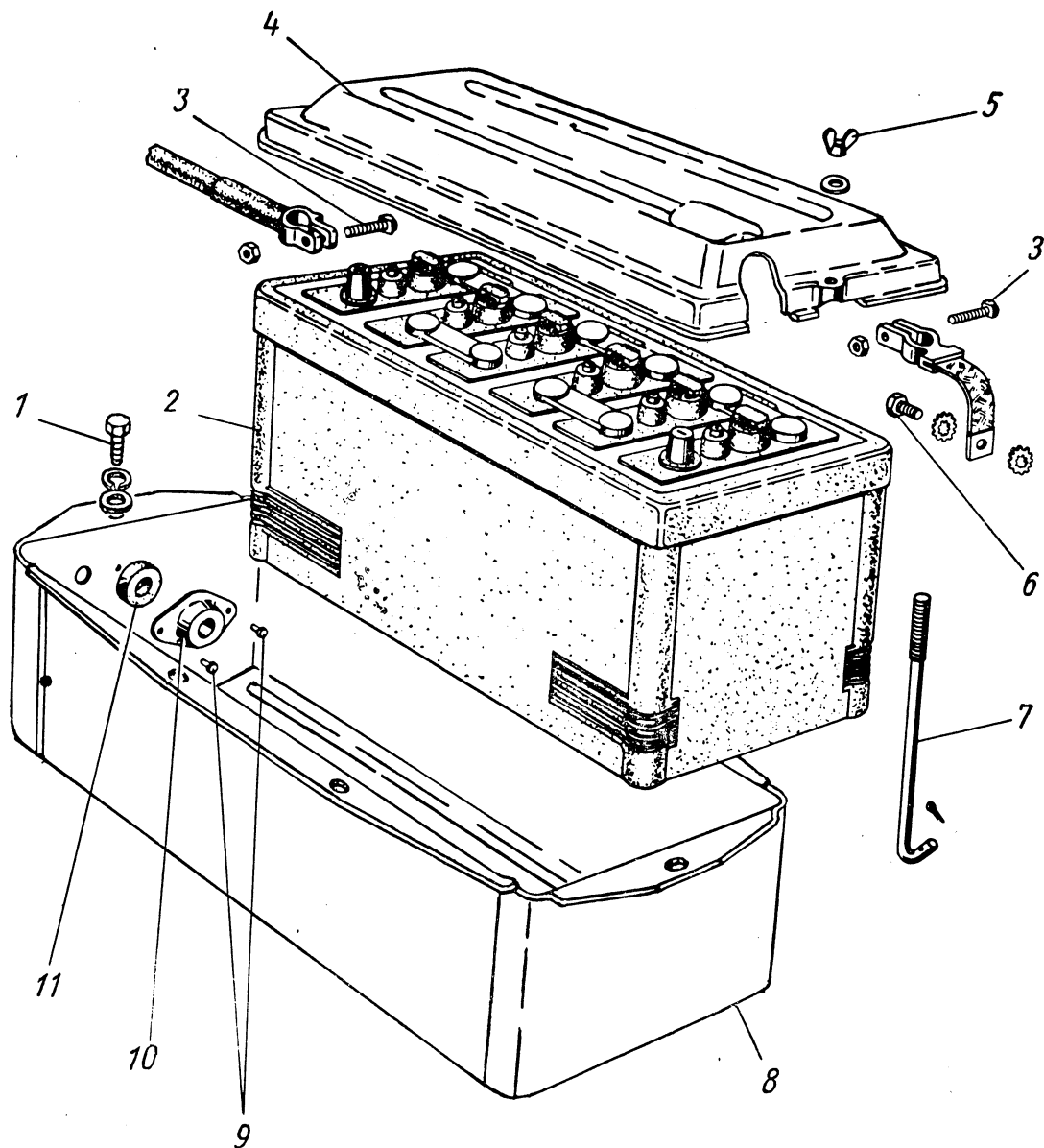


Рис. 73. Аккумуляторная батарея

Примечание. Поз. 3, 6, 9, 10, 11 см. в подгруппе 3724

№ рисунка	№ позиции на рисунке	№ детали	Наименование	Количество		
				ГАЗ-51А	ГАЗ-63	ГАЗ-63А

Подгруппа 3704. Замок зажигания

74; 82;	5; 24;	51-3704009	Замок зажигания в сборе	1	1	1
83	25					
74	4	20-3704024	Гайка крепления замка зажигания	1	1	1
		292675-П8	Гайка М5 клеммы замка зажигания	5	5	5
		252173-П8	Шайба пружинная зубчатая 5	5	5	5
	2	11-11590	Цилиндр замка зажигания в сборе	1	1	1
	1	М-18320	Пружина цилиндра замка зажигания стопорная	1	1	1
	3	51-3704100	Ключ замка зажигания	2	2	2
		21-3704099	Кольцо для ключей	1	1	1

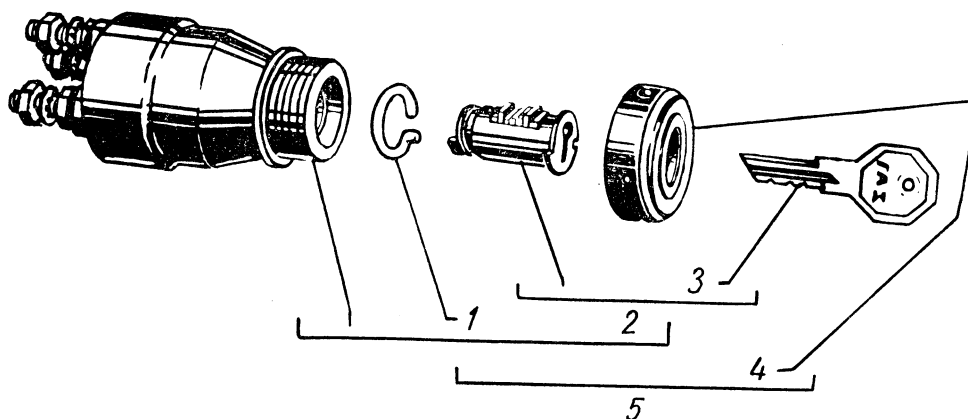


Рис. 74. Замок зажигания

Подгруппа 3705. Катушка зажигания

76; 82;	11; 10;	Б1	Катушка зажигания в сборе (51-3705010-Б)	1	1	1
83	9					
76	22	12-3705025	Кронштейн катушки зажигания установочный в сборе	1	1	1
	12	293226-П8	Шайба 6	2	2	2
	13	250508-П8	Гайка М6	2	2	2
		КЛ-10-6493	Клемма высокого напряжения ввертная	1	1	1

Подгруппа 3706. Распределитель

82; 83	5; 6	Р20	Распределитель в сборе (51-3706010-Б)	1	1	1
		222525-П8	Винт М6×16 крепления установочной скобы распределителя к двигателю	1	1	1
		252004-П8	Шайба 6	1	1	1
		252154-П2	Шайба пружинная 6	1	1	1
75	21	Р20-3706100	Корпус распределителя в сборе	1	1	1
	24	Н-1425	Ось защелки крышки распределителя	2	2	2
	25	1-ИГ-694	Пружина крепления крышки	2	2	2
	22	Р34-3706110	Масленка распределителя в сборе	1	1	1
	23	Р-8050-А	Крышка масленки	1	1	1
	26	1-ИГ-579-А	Втулка валика распределителя	2	2	2
	1	Р20-3706200	Валик распределителя с центральным автоматом в сборе	1	1	1

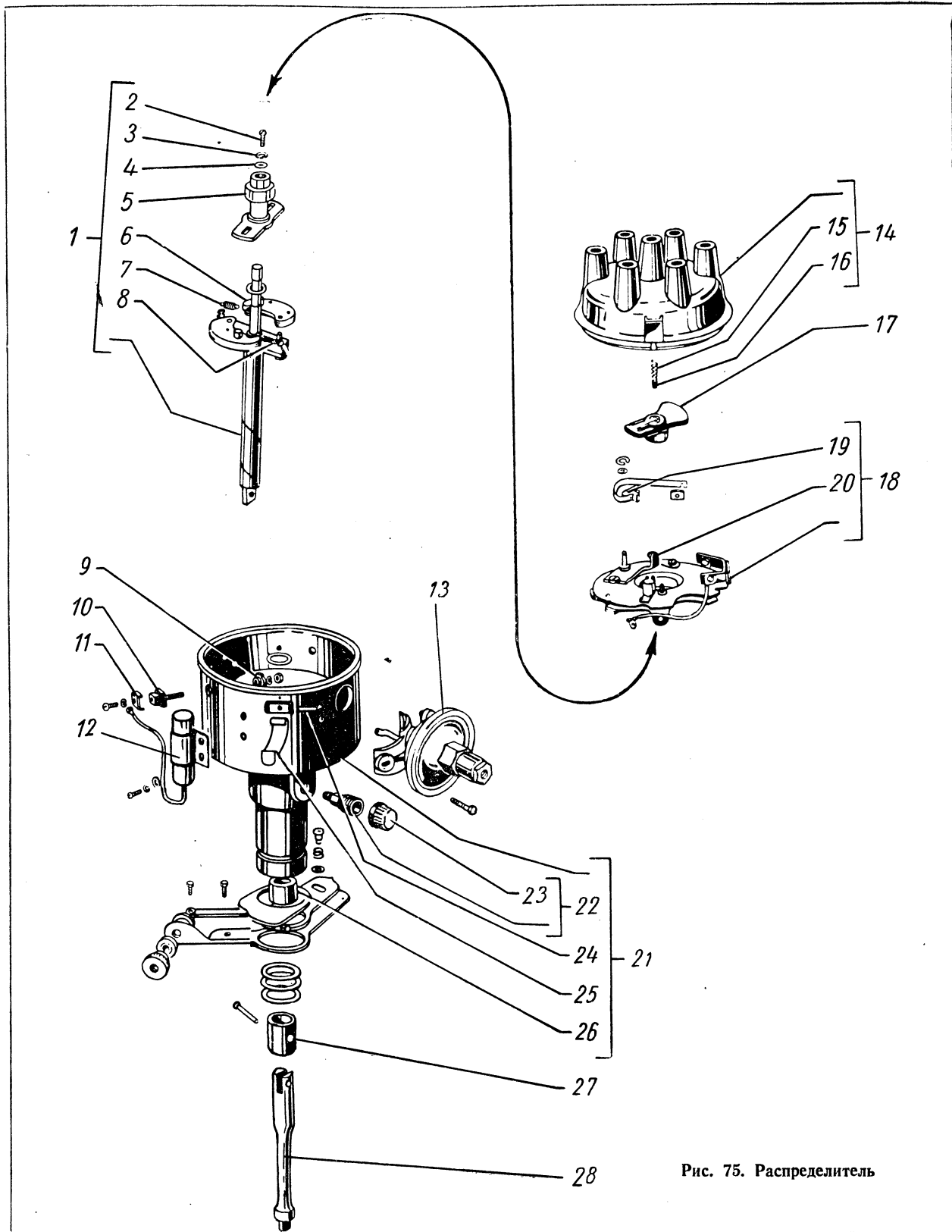


Рис. 75. Распределитель

№ рисунка	№ позиции на рисунке	№ детали	Наименование	Количество			
				ГАЗ-51А	ГАЗ-63	ГАЗ-63А	
75	6	P20-3706240	Груз центробежного автомата в сборе	2	2	2	
	7	СТ-7302	Пружина груза толстая	1	1	1	
	8	СТ-7303	Пружина груза тонкая	1	1	1	
	5	P20-3706230	Кулачок прерывателя в сборе	1	1	1	
	2	Н-07005	Винт М4×8 крепления втулки с кулачком	1	1	1	
	4	Н-01351	Шайба	1	1	1	
	3	Н-04001Т	Шайба пружинная 4	1	1	1	
	12	P30-3706400-А	Конденсатор в сборе	1	1	1	
	10	P-10-7061	Клемма вывода низкого напряжения	1	1	1	
	9	P-10-7064	Втулка клеммы изоляционная	1	1	1	
	11	П1-3710105-А	Скоба клеммы	1	1	1	
	14	P20-3706500	Крышка распределителя в сборе	1	1	1	
	16	1-ИГ-514	Уголек контактный	1	1	1	
	15	1-ИГ-515	Пружина контактного уголька	1	1	1	
	17	P20-3706020	Бегунок распределителя в сборе	1	1	1	
	18	P20-3706300	Прерыватель в сборе	1	1	1	
			Н-07002	Винт М5×12 крепления прерывателя к корпусу распределителя	2	2	2
			Н-04002Т	Шайба пружинная 5	2	2	2
	20	P10-7144	Стойка прерывателя контактная в сборе (наковальня)	1	1	1	
			Н-07003	Винт М4×6 крепления контактной стойки	1	1	1
			Н-01350	Шайба 4,2	1	1	1
			Н-04001Л	Шайба пружинная 4	1	1	1
	19	P-7969	Рычаг прерывателя в сборе (молоточек)	1	1	1	
			Н-1395	Шайба рычага прерывателя замковая	1	1	1
			P20-3706360	Провод соединения рычага прерывателя с клеммой вывода низкого напряжения	1	1	1
	13	P20-3706600-А	Регулятор вакуумный с кронштейном в сборе	1	1	1	
			Н-07002	Винт М5×12 крепления вакуумного регулятора к корпусу распределителя	2	2	2
			Н-01042	Шайба 5,2	2	2	2
			Н-04002Т	Шайба пружинная 5	2	2	2
			P20-3706611	Пружина вакуумного регулятора	1	1	1
			НМВ-10-3854	Пробка вакуумного регулятора	1	1	1
	28	P20-3706012	Валик распределителя промежуточный	1	1	1	
	27	P23-3706011	Муфта промежуточного валика распределителя	1	1	1	
		51-3706315-Г	Трубка вакуумного регулятора распределителя в сборе	1	1	1	
		11-12211-М	Скоба крепления трубки вакуумного регулятора распределителя к двигателю	1	1	1	
		280020-П8	Штуцер прямой	1	1	1	
		298492-П	Штуцер угловой	1	1	1	
Подгруппа 3707. Запальные свечи и провода зажигания							
76; 82;	1; 11;	M12-У	Свеча запальная с прокладкой в сборе (51-3707010-Б)	6	6	6	
83	11		Держатель проводов зажигания в сборе	1	1	1	
	23; 12;	51-3707032					
	12						
76	21	201536-П8	Болт М12×20 крепления держателя проводов зажигания к двигателю	1	1	1	
		252137-П2	Шайба пружинная 12	1	1	1	
	18	51-3707050-В	Провод высокого напряжения от катушки зажигания к распределителю с гасящим сопротивлением в сборе	1	1	1	
	15	51-3707058-Б	Провод высокого напряжения от катушки зажигания к гасящему сопротивлению	1	1	1	
	16	СЭ01	Сопротивление гасящее в сборе (80-14310)	1	1	1	
	17	20-3707059	Провод высокого напряжения от гасящего сопротивления к распределителю в сборе	1	1	1	
	4	51-3707090	Провод от распределителя к свече первого цилиндра двигателя с гасящим сопротивлением в сборе	1	1	1	

№. рисунка	№ позиции на рисунке	№ детали	Наименование	Количество		
				ГАЗ-51А	ГАЗ-63	ГАЗ-63А
76	3	12-3707092	Провод высокого напряжения от распределителя к гасящему сопротивлению свечи первого цилиндра в сборе	1	1	1
	6	51-3707095	Провод от распределителя к свечам второго, четвертого и пятого цилиндров двигателя с гасящим сопротивлением в сборе	3	3	3
	5	12-3707097	Провод от распределителя к гасящему сопротивлению свечей второго, четвертого и пятого цилиндров в сборе	3	3	3
	8	51-3707100	Провод от распределителя к свече третьего цилиндра двигателя с гасящим сопротивлением в сборе	1	1	1
	7	20-3707092	Провод от распределителя к гасящему сопротивлению свечи третьего цилиндра в сборе	1	1	1

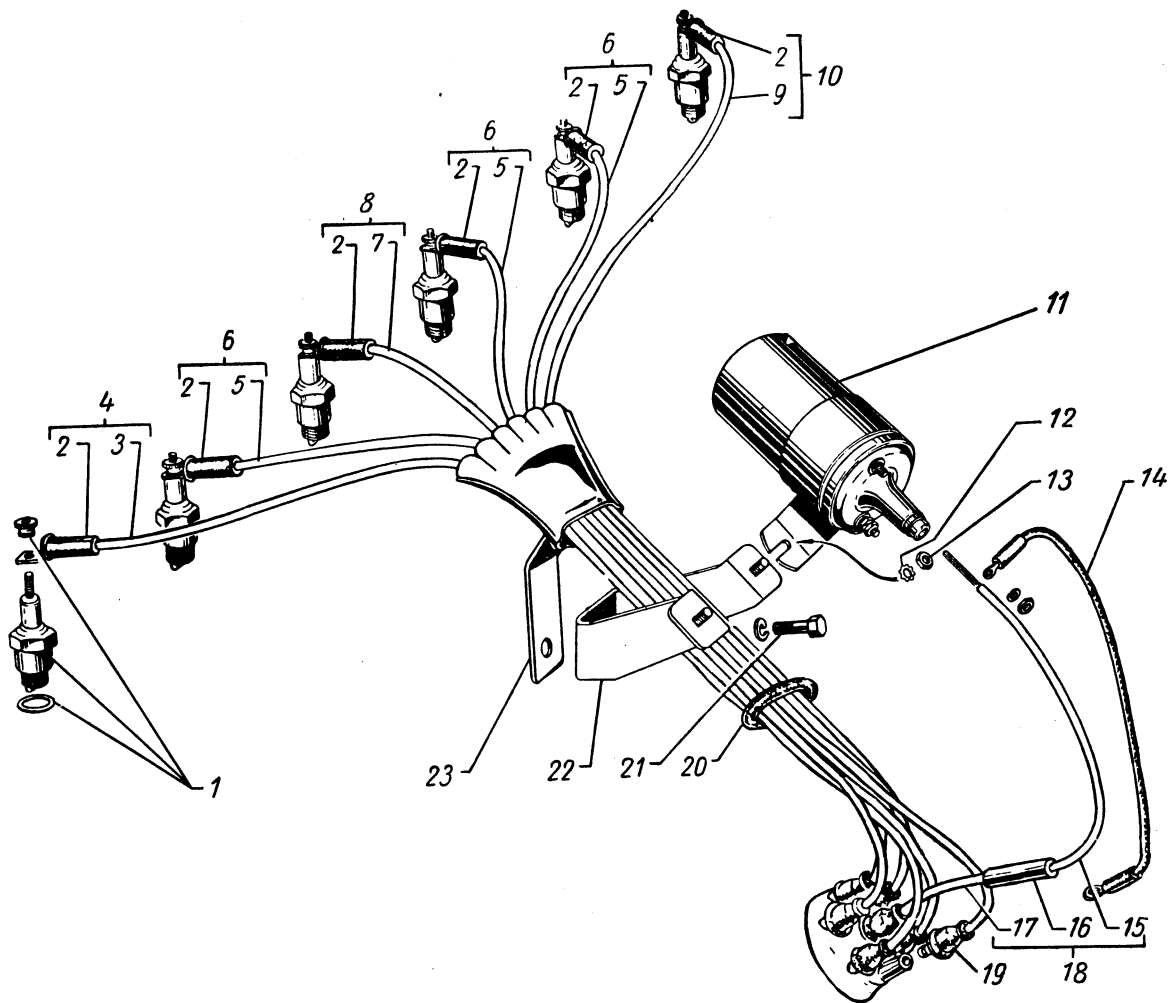


Рис. 76. Запальные свечи, катушка зажигания и провода зажигания

Примечание. Поз. 11—13 и 22 — см. в подгруппе 3705

№ рисунка	№ позиции на рисунке	№ детали	Наименование	Количество		
				ГАЗ-51А	ГАЗ-63	ГАЗ-63А
76; 82; 83 76	10	51-3707115	Провод от распределителя к свече шестого цилиндра двигателя с гасящим сопротивлением в сборе	1	1	1
	9	12-3707117	Провод от распределителя к гасящему сопротивлению свечи шестого цилиндра в сборе	1	1	1
	20	51-3707066	Кольцо проводов зажигания (резиновое)	1	1	1
	19	51-3707210	Колпачок проводов зажигания (резиновый)	7	7	7
	14; 8;	12-3707155-В1	Провод от катушки зажигания к распределителю	*	*	*
	7	СЭ02	Сопротивление гасящее в сборе (80-14311)	6	6	6

Подгруппа 3708. Стартер

82; 83 77	45; 47	СТ8-А	Стартер и выключатель в сборе (Г51А-3708010)	1	1	1
		201326-П8	Болт М12×32 крепления стартера к картеру сцепления	3	3	3
		252137-П2	Шайба пружинная 12	2	2	2
	48	СТ8-3708100	Корпус стартера в сборе	1	1	1
	15	СТ8-3708003	Шпилька корпуса стартера стяжная	2	2	2
	1	X-1482	Шайба пружинная	2	2	2
		СТ15-3708009	Шайба специальная	2	2	2
	11	СТ15-3708110	Катушка возбуждения в сборе	1	1	1
	10	СТ8-3708135	Щетка стартера изолированная в сборе	2	2	2
	7	СТ130Б-3708115	Щетка стартера массовая в сборе	2	2	2
	18	8X-1580	Винт крепления щетки	2	2	2
	20	8X-1531M	Гайка винта крепления щетки	2	2	2
	50	1-МЮ-28	Болт контактный	1	1	1
	21	8X-1537M	Гайка крепления к контактному болту	1	1	1
	49	1-МЮ-39	Шайба контактного болта изоляционная	1	1	1
	24	1-МАБ-85	Втулка контактного болта	1	1	1
		1-МАБ-31	Шайба контактного болта изоляционная	1	1	1
	22	1-МЮ-37	Шайба контактного болта	1	1	1
	12	МХ-0246	Шайба пружинная	1	1	1
	9	СТО6-200-А	Якорь стартера в сборе	1	1	1
	19	СТ8-3708220	Коллектор в сборе	1	1	1
	44	МХ-0934	Шайба якоря стартера упорная задняя	1	1	1
	8	1-МЮ-54	Шайба якоря стартера упорная передняя	1	1	1
	2	СТ8-3708300	Крышка со стороны коллектора в сборе	1	1	1
	5	1-МЗ-40А	Вкладыш крышки со стороны коллектора	1	1	1
	4	1-МЗ-16	Щеткодержатель	4	4	4
	3	1-МЗ-43А	Прокладка изоляционная	2	2	2
	6	1-МЗ-19	Пружина щетки стартера	4	4	4
	53	СЛ-8534	Лента защитная	1	1	1
	51	X1-9383	Винт защитной ленты стяжной	1	1	1
	52	8X-1531	Гайка стяжного винта	1	1	1
	25	МАФ-10-1358	Прокладка	1	1	1
	42	СТ8-3708400-А1	Крышка со стороны привода в сборе	1	1	1
	43	СЛ-138-88	Втулка крышки	1	1	1
	36	СТ15-3708600-А	Привод стартера в сборе	1	1	1
	46	СТ8-3708050-А1	Подшипник промежуточный в сборе	1	1	1
	47	СТ8-3708052	Вкладыш промежуточного подшипника	1	1	1
	45	СТО6-005	Шайба привода стартера упорная	1	1	1
		МХ-0098	Винт крепления промежуточного подшипника	2	2	2
		X-4001	Шайба пружинная	2	2	2
	23	СТ8-3708091	Шина соединительная	1	1	1
	12	МХ-0246	Шайба пружинная	4	4	4
	21	8X-1537M	Гайка клеммы стартера	4	4	4
		ВК-14-3708000	Включатель стартера в сборе	1	1	1
		7X-4066	Винт крепления включателя стартера	2	2	2
	X-4001	Шайба пружинная	2	2	2	

* Количество учтено в подгруппе 3724.

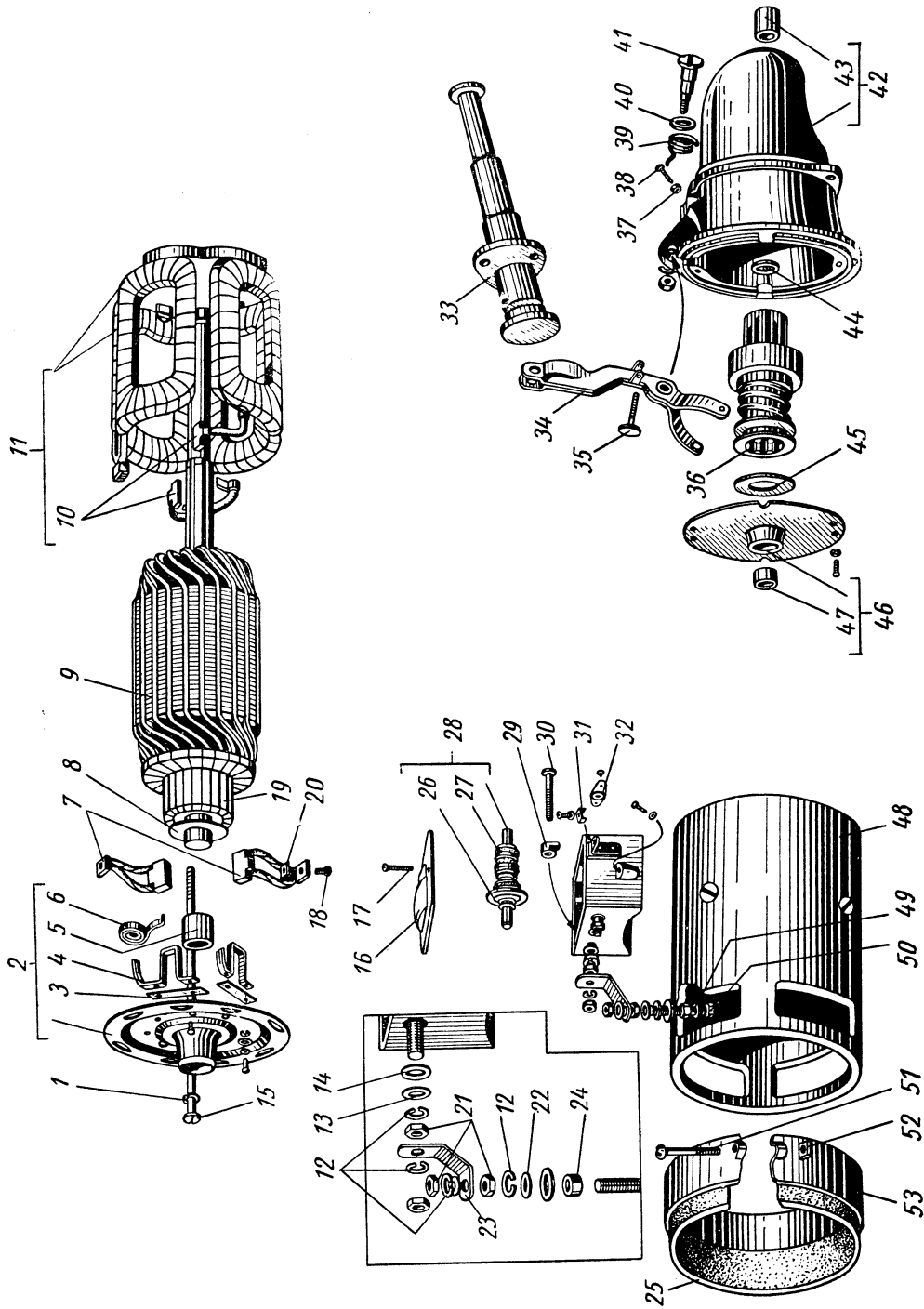


Рис. 77. Стартер

№ рисунка	№ позиции на рисунке	№ детали	Наименование	Количество		
				ГАЗ-51А	ГАЗ-63	ГАЗ-63А
77	16	ВК-14-3708041	Крышка основания	1	1	1
	17	8X-1541	Винт крепления крышки включателя	2	2	2
		X-1012	Шайба винта крепления крышки	2	2	2
	30	ВК-14-3708047	Болт контактный	2	2	2
	29	ВК-14-3708006	Втулка контактного болта изоляционная	2	2	2
	14	MX-0430	Шайба контактного болта изоляционная	2	2	2
	13	I-МЮ-37	Шайба контактного болта	2	2	2
		8X-1537	Гайка контактного болта	4	4	4
		MX-0246	Шайба пружинная	4	4	4
	31	ВК-14-3708053	Скоба клеммы включателя стартера	2	2	2
		8X-1598	Винт	2	2	2
		X-4001	Шайба пружинная	2	2	2
	28	ВК-14-3708060-Б	Плунжер в сборе	1	1	1
	26	PC13-6504191	Контактный диск	1	1	1
	27	ВК-14-3708065	Чашка контакта	1	1	1
	32	ВК-14-3708031	Фланец	1	1	1
		MX-0233	Винт крепления фланца	2	2	2
	34	СТ8-3708020-В	Рычаг отводки в сборе	1	1	1
	35	СТ8-3708080	Штифт в сборе	1	1	1
		8X-1533M	Гайка	2	2	2
	41	СТ8-3708014	Ось рычага включения привода стартера	1	1	1
	40	СТ8-3708015	Втулка отводки	1	1	1
	39	СТ8-3708016	Пружина отводки	1	1	1
	21	8X-1537M	Гайка	1	1	1
		X-4069	Шайба пружинная	1	1	1
	38	M11-40991	Винт ограничения хода рычага включения привода стартера	1	1	1
	37	X-4003	Гайка	1	1	1
	33	51-3708015	Педаль включения стартера в сборе	1	1	1
		20-3708048	Накладка педали стартера	1	1	1
		201416-П8	Болт М6×12 крепления педали	3	3	3
		252134-П2	Шайба пружинная 6	3	3	3

Подгруппа 3709. Центральный переключатель света

82; 83	23; 24	П300	Переключатель света центральный в сборе (51-3709010-Б2)	1	1	1
		21-3709030	Гайка крепления центрального переключателя света	1	1	1
		51-3709051-Б	Ручка тяги центрального переключателя света в сборе	1	1	1
		П6-3710200	Предохранитель центрального переключателя света тепловой (20 а) в сборе	1	1	1
		21-3709038	Шайба центрального переключателя света прокладочная	1	1	1

Подгруппа 3710. Ножной переключатель света

82; 83	39; 40	51-3710009	Переключатель света ножной в сборе	1	1	1
		201418-П8	Болт М6×16 крепления ножного переключателя света	2	2	2
		252134-П2	Шайба пружинная 6	2	2	2
		220048-П8	Винт М4×6 ножного переключателя света клеммовый	3	3	3
		293156-П2	Шайба 4,5	3	3	3
		51-3710056	Колпачок плунжера ножного переключателя света (резиновый)	1	1	1
		51-3710055	Муфта защитная плунжера	1	1	1

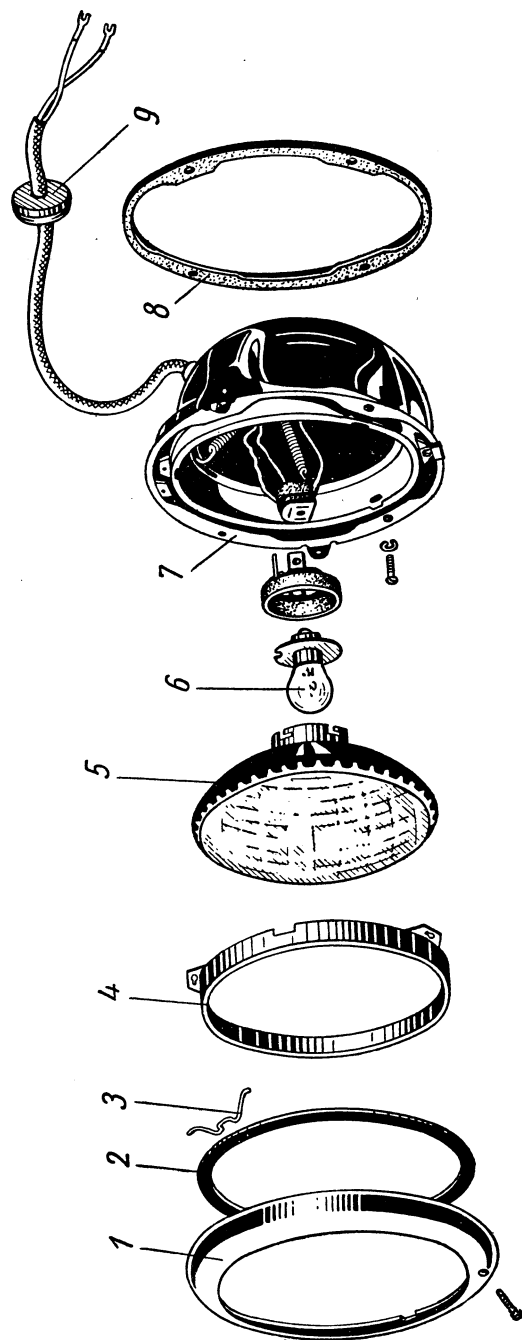


Рис. 78. Фары

№ рисунка	№ позиции на рисунке	№ детали	Наименование	Количество		
				ГАЗ-51А	ГАЗ-63	ГАЗ-63А
Подгруппа 3711. Фары						
82; 83	2; 2	ФГ2-А2	Фара в сборе (51-3711010)	2	2	2
78	7	ФГ2-3711100	Корпус фары в сборе (51-3711020)	2	2	2
	8	51-3711024	Прокладка корпуса (резиновая)	2	2	2
		201416-П8	Болт М6×12 крепления корпуса фары к крылу	8	8	8
		252134-П2	Шайба пружинная 6	8	8	8
	5	ФГ105-3711200-А	Элемент оптический фары в сборе (13-3711015)	2	2	2
		ФГ105-3711201	Стекло фары	2	2	2
		Н-21-1	Прокладка стекла фары	2	2	2
	6	А12-50÷40	Лампа фланцевая 12 в, 50×21 св (13-3711021)	2	2	2
	4	ФГ2-3711021-Г	Ободок фары внутренний	2	2	2
		ФГ2-3711230	Кожух в сборе	2	2	2
	1	ФГ2-3711300	Ободок фары облицовочный в сборе (51-3711031-А2)	2	2	2
	2	ФГ122-3711327	Прокладка ободка	2	2	2
	3	ФГ2-3711328-А	Держатель прокладки	10	10	10
		223017-П8	Винт М4×22 крепления облицовочного ободка к корпусу фары	2	2	2
78; 82; 83	9; 6; 44	64-14567	Втулка уплотнителя проводов фары и подфарника в брызговике крыла	2	2	2

Подгруппа 3712. Подфарники

82; 83	1; 1	ПФ10	Подфарник в сборе (51-3712010-В)	2	2	2
79	6	51-3712018-Б1	Прокладка подфарника (резиновая)	2	2	2
	4	А12-3	Лампа подфарника 12 в, 3 св (51-3716025-Б)	2	2	2

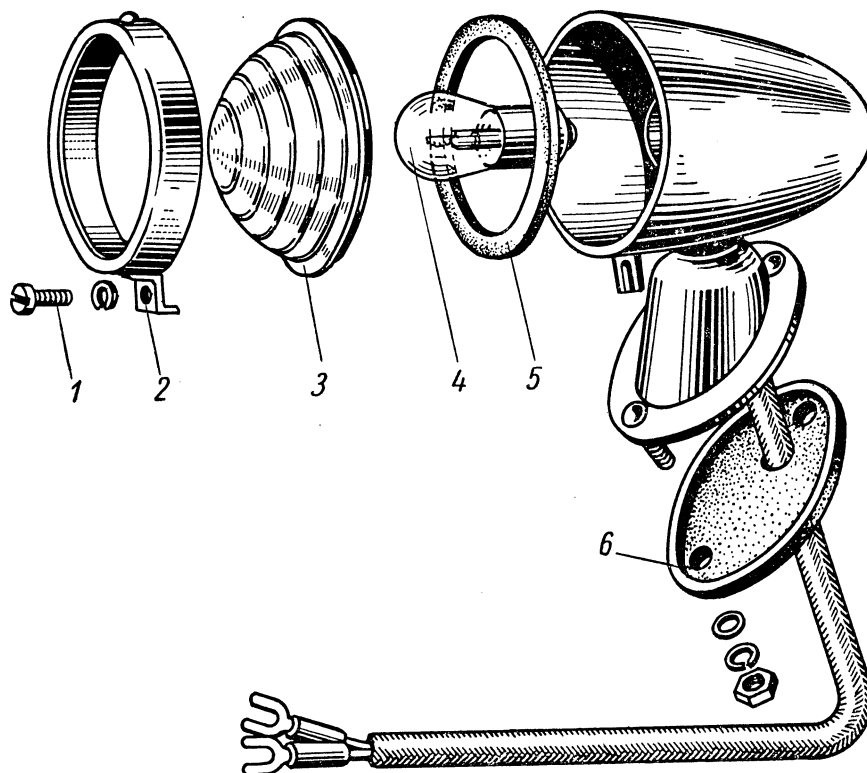


Рис. 79.
Подфарники

№ рисунка	№ позиции на рисунке	№ детали	Наименование	Количество			
				ГАЗ-51А	ГАЗ-63	ГАЗ-63А	
79	2 3 5 1	250508-П8	Гайка М6 крепления подфарника к крылу	4	4	4	
		252004-П8	Шайба 6 крепления подфарника	4	4	4	
		252134-П2	Шайба крепления подфарника пружинная 6	4	4	1	
		ПФ10-3712200	Ободок подфарника в сборе	2	2	2	
		ПФ10-3712204	Рассеиватель подфарника	2	2	2	
		ПФ10-3712203-А	Прокладка рассеивателя подфарника	2	2	2	
		Н-11-6-П8	Винт М4×12 крепления ободка подфарника	2	2	2	
Подгруппа 3713. Освещение приборов							
82; 83	25; 26 26; 27	А12-1	Лампа освещения шкал приборов 12 в, 1 св (20-3726033)	2	2	2	
		ПП1	Патроны ламп освещения шкал приборов (51-3713025)	2	2	2	
		П20-А2	Переключатель света щитка и плафона в сборе (51-3713300-Б1)	1	1	1	
Подгруппа 3714. Внутреннее освещение							
82; 83	29; 30 14; 14	ПК2-Б	Плафон в сборе (51-3714010)	1	1	1	
		А12-3	Лампа плафона 12 в, 3 св (70-13466)	1	1	1	
		220077-П8	Винт М5×10 крепления плафона	2	2	2	
		252133-П2	Шайба пружинная 5	2	2	2	
		ПК2-3714200	Ободок плафона в сборе	1	1	1	
		ПК2-3714204-А	Рассеиватель плафона	1	1	1	
		ПД1	Лампа подкапотная в сборе (51-3714310-Б)	1	1	1	
		201418-П8	Болт М6×16 крепления подкапотной лампы к держателю капота	2	2	2	
		252134-П2	Шайба пружинная 6	2	2	2	
		А12-3	Лампа 12 в, 3 св (70-13466)	1	1	1	
		ПД1-3714201	Колпачок подкапотной лампы	1	1	1	
		ПД1-3714202	Держатель колпачка подкапотной лампы	1	1	1	
		ПД1-3714203	Шайба пружины колпачка подкапотной лампы	1	1	1	
		ПД1-3714204	Пружина колпачка подкапотной лампы	1	1	1	
Подгруппа 3715. Переносная лампа							
86 82; 83	36 32; 33	ПЛТМ	Лампа переносная в сборе (51-3715010-А2)	1	1	1	
		А12-15	Лампа 12 в, 15 св (70-18407)	1	1	1	
		47К	Розетка переносной лампы штепсельная в сборе (51-3715020-А)	1	1	1	
		51-3715021	Прокладка штепсельной розетки переносной лампы	1	1	1	
		221512-П8	Винт М3×28 крепления штепсельной розетки переносной лампы	2	2	2	
		250760-П8	Гайка М3	1	1	1	
		252130-П2	Шайба пружинная 3	1	1	1	
		252232-П8	Шайба пружинная 4 с наружными зубцами	1	1	1	
Подгруппа 3716. Задний фонарь							
82; 83	55; 57	ФП-101	Фонарь задний, сигнал «Стоп», указатель поворота и отражатель света в сборе левый (51А-3716010)	1	1	1	
		80	4	Корпус заднего фонаря левый	1	1	1
			9	Лампа заднего фонаря и освещения заднего номерного знака 12 в, 3 св в сборе (70-13466)	1	1	1
80	8	А12-3	Лампа света сигнала «Стоп» и указателя поворота 12 в, 21 св в сборе (20-3717025)	1	1	1	
		А12-21					

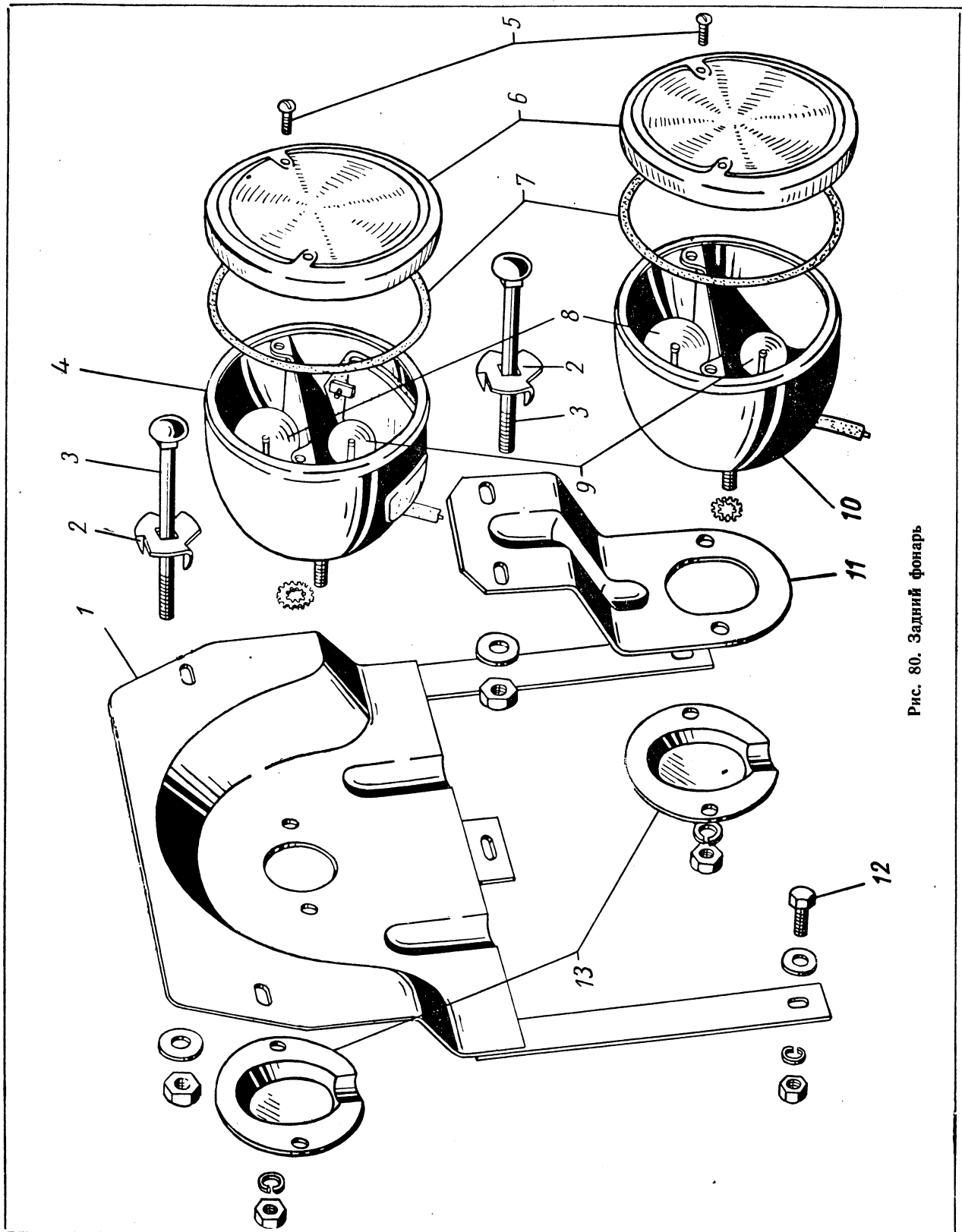


Рис. 80. Задний фонарь

№ рисунка	№ позиции на рисунке	№ детали	Наименование	Количество			
				ГАЗ-51А	ГАЗ-63	ГАЗ-63А	
80	11	51А-3716020-В1	Держатель заднего фонаря и номерного знака левый в сборе	1	1	1	
	3	210050-П8	Болт М6×75 крепления заднего фонаря к поперечному брусу платформы	2	2	2	
	2	92-8502250-А	Шайба специальная крепления держателя заднего фонаря к поперечному брусу платформы	2	2	2	
	12		252004-П8	Шайба 6	2	2	2
			250508-П8	Гайка М6	2	2	2
			201416-П4	Болт М6×12 крепления заднего номерного знака к держателю	3	3	3
			252004-П4	Шайба 6	3	3	3
			252154-П2	Шайба пружинная 6	3	3	3
	13		250508-П8	Гайка М6	3	3	3
			293226-П8	Шайба пружинная 6	3	3	3
		6	ФП13-3716231	Кожух защитный	2	2	2
		7	ФП-101-3716200	Рассеиватель заднего фонаря	2	2	2
		5	Н-21-5	Прокладка рассеивателя	2	2	2
82; 83	56; 58	Н-11-27-П29	Винт крепления рассеивателя	4	4	4	
		ФП-101-Б	Фонарь задний, сигнал «Стоп», отражатель света в сборе — правый	1	1	1	
80	10	ФП13-3716100-В	Корпус заднего фонаря правый	1	1	1	
	1	51А-3716030-А	Держатель заднего фонаря правый	1	1	1	
	3	210050-П8	Болт М6×75 крепления держателя правого заднего фонаря	2	2	2	
	2		92-8502250-А	Шайба специальная	2	2	2
			252004-П8	Шайба 6	2	2	2
			250508-П8	Гайка М6	2	2	2
			293226-П8	Шайба пружинная 6	1	1	1

Подгруппа 3720. Включатель света сигнала «Стоп»

82; 83	38; 39	ВК12	Включатель света сигнала «Стоп» в сборе (20-3720010)	1	1	1
--------	--------	------	--	---	---	---

Подгруппа 3721. Сигнал и кнопка сигнала

81; 82; 83	1; 44; 46	C56-Г	Сигнал в сборе двухпроводный 12 в (51-3721010-В1)	1	1	1	
	81	2	201456-П8	Болт М8×20 крепления сигнала к кронштейну	2	—	—
51А-3721055			Кронштейн крепления сигнала к лонжерону рамы	1	—	—	
201456-П8			Болт М8×20 крепления кронштейна к лонжерону рамы	2	—	—	
250510-П8			Гайка М8	4	2	2	
252155-П2			Шайба пружинная 8	4	2	2	
62	60	67Б-3721020	Кнопка сигнала	1	1	1	
	61	51-3721025	Чашка кнопки сигнала контактная	1	1	1	
	62	51-3721028-А	Пружина кнопки сигнала	1	1	1	
	63	51-3721030	Седло пружины кнопки сигнала	1	1	1	
	65	51-3721035-Б	Пластина кнопки сигнала контактная в сборе	1	1	1	
	18		247545-П	Шуруп 4×15 крепления контактной пластины кнопки сигнала	3	3	3
			201456-П8	Болт М8×20 крепления сигнала к кронштейну левого амортизатора	—	2	2

№ рисунка	№ позиции на рисунке	№ детали	Наименование	Количество		
				ГАЗ-51А	ГАЗ-63	ГАЗ-63А
62; 82; 83	66	51-3721040	Пружина контакта на массу кнопки сигнала	—	1	—
	64	51-3721044-А	Изолятор провода кнопки сигнала	—	1	—
	67; 33; 34	51А-3724018-А	Провод сигнала в сборе	—	1	—

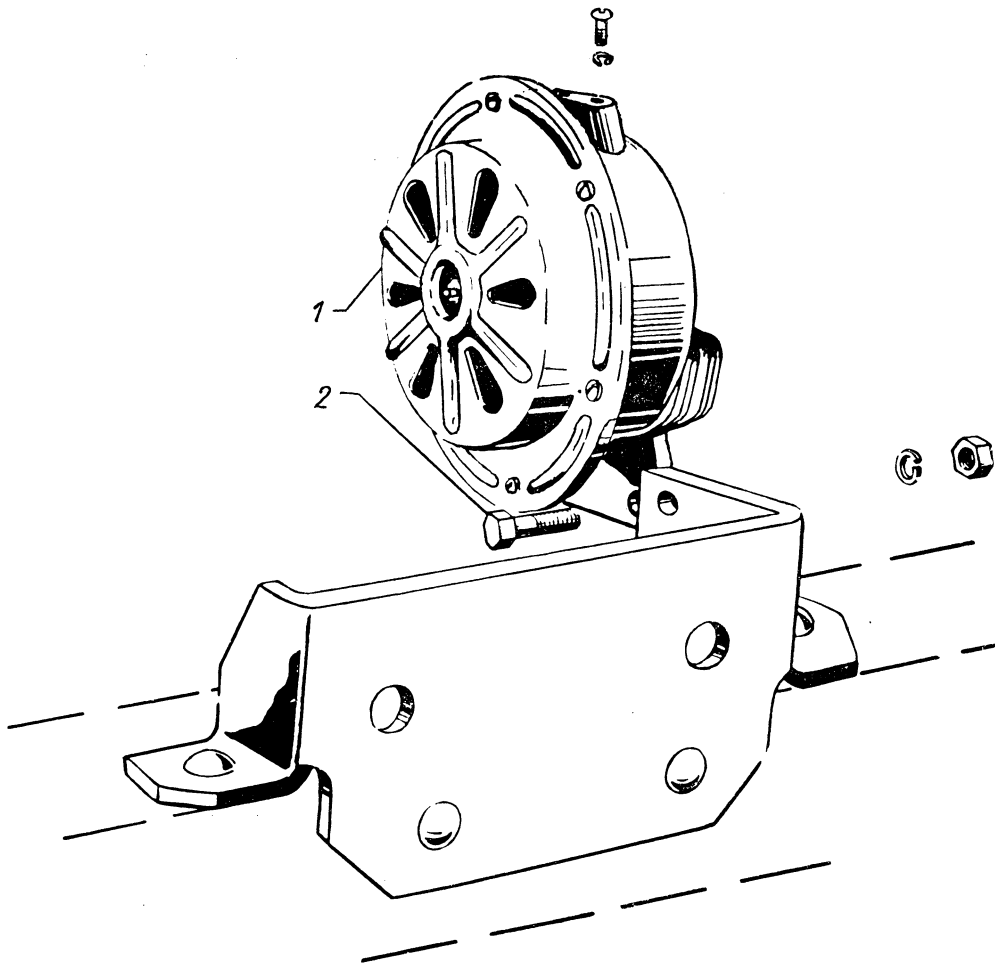


Рис. 81. Сигнал.

Подгруппа 3722. Блок предохранителей

82; 83	40; 41	ПР10А 220105-П8	Блок предохранителей в сборе (63-3722010-А2)	1	1	1
			Винт М6×16 крепления блока предохранителей	2	2	2

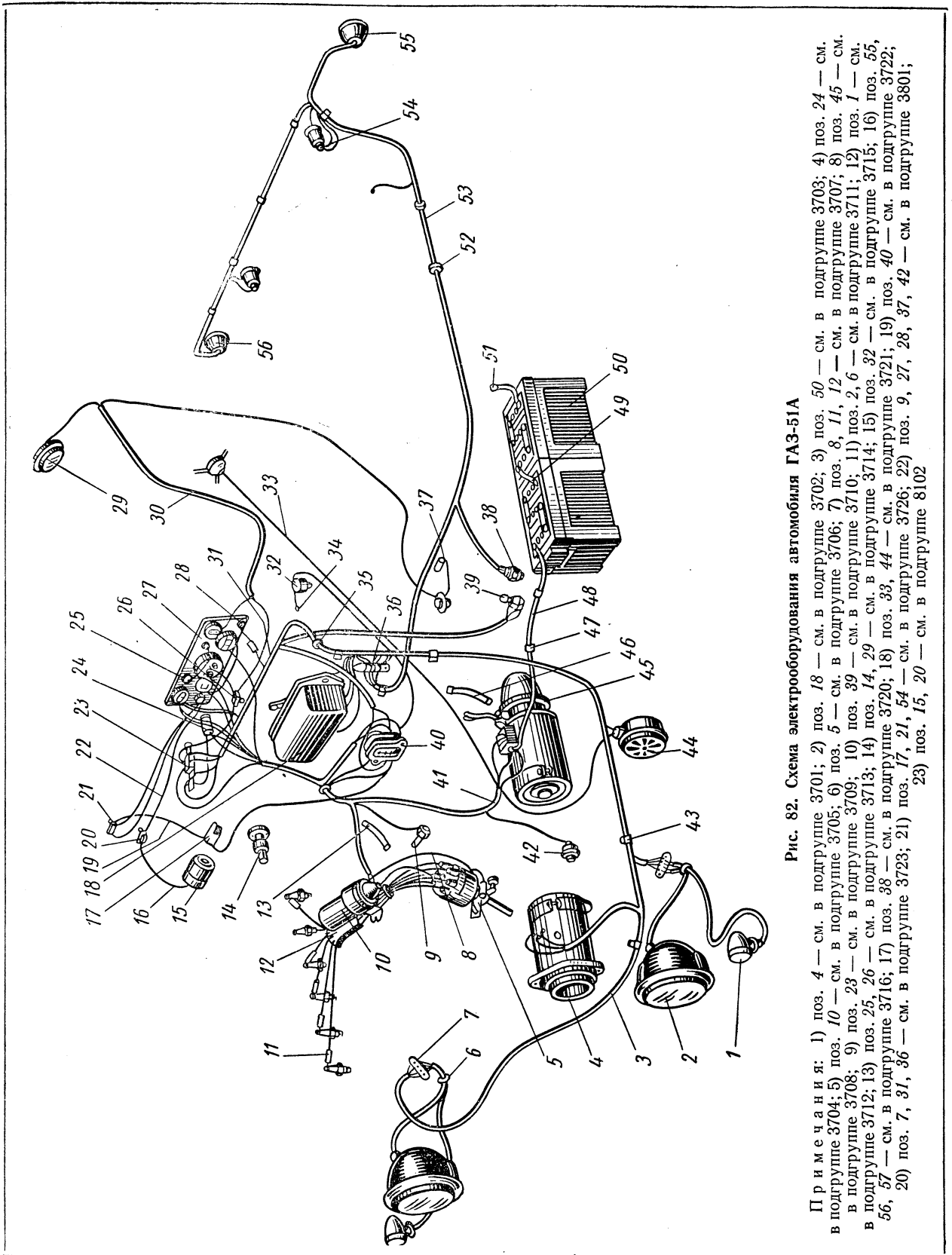


Рис. 82. Схема электрооборудования автомобиля ГАЗ-51А

Примечания: 1) поз. 4 — см. в подгруппе 3701; 2) поз. 18 — см. в подгруппе 3702; 3) поз. 50 — см. в подгруппе 3703; 4) поз. 24 — см. в подгруппе 3704; 5) поз. 10 — см. в подгруппе 3705; 6) поз. 5 — см. в подгруппе 3706; 7) поз. 8, 11, 12 — см. в подгруппе 3707; 8) поз. 45 — см. в подгруппе 3708; 9) поз. 23 — см. в подгруппе 3709; 10) поз. 39 — см. в подгруппе 3710; 11) поз. 2, 6 — см. в подгруппе 3711; 12) поз. 1 — см. в подгруппе 3712; 13) поз. 25, 26 — см. в подгруппе 3713; 14) поз. 14, 29 — см. в подгруппе 3714; 15) поз. 32 — см. в подгруппе 3715; 16) поз. 1 — см. в подгруппе 3716; 17) поз. 38 — см. в подгруппе 3720; 18) поз. 33, 44 — см. в подгруппе 3721; 19) поз. 40 — см. в подгруппе 3722; 20) поз. 7, 31, 36 — см. в подгруппе 3723; 21) поз. 17, 21, 54 — см. в подгруппе 3726; 22) поз. 9, 27, 28, 37, 42 — см. в подгруппе 3801; 23) поз. 15, 20 — см. в подгруппе 8102

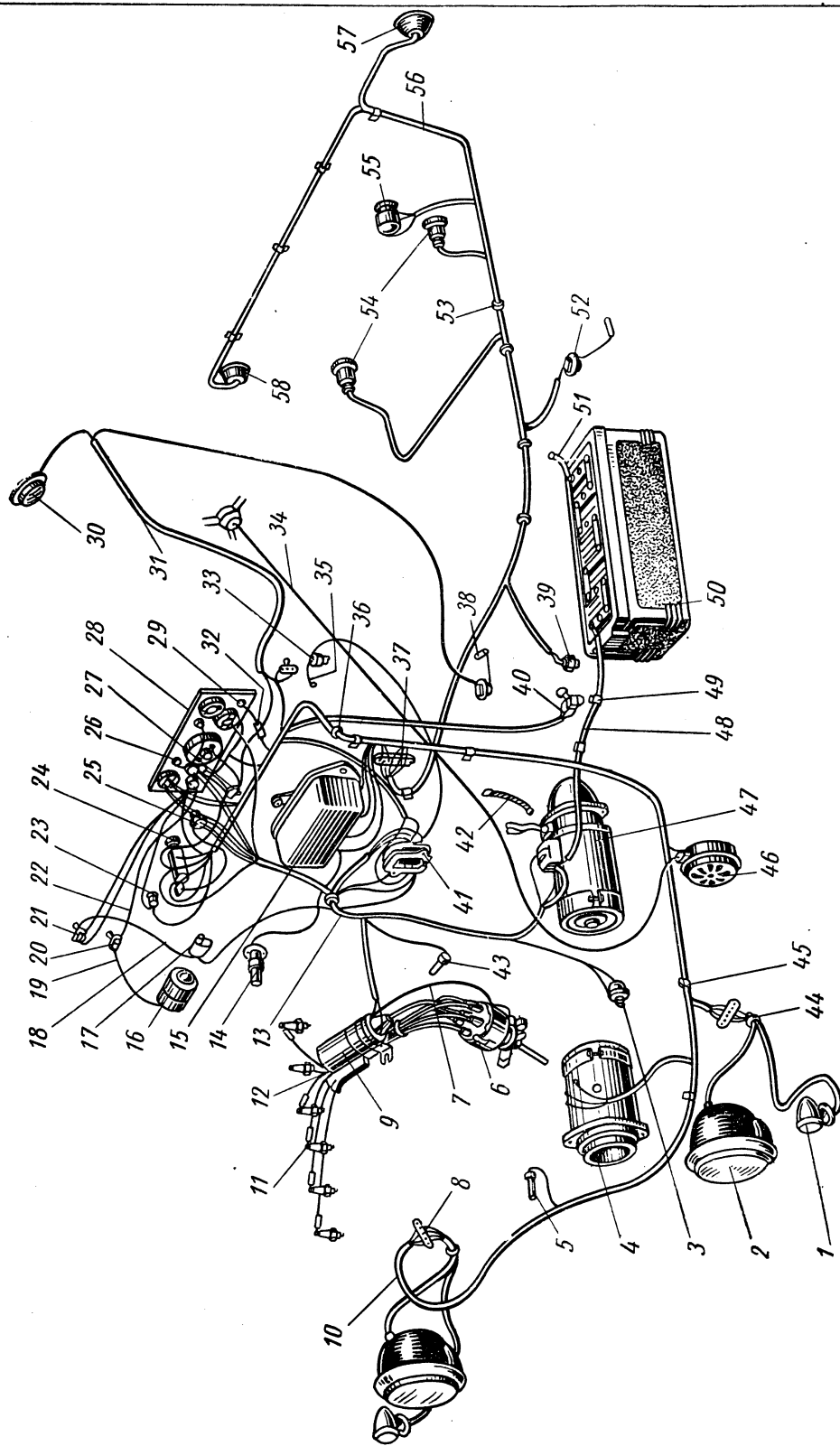


Рис. 88. Схема электрооборудования автомобилей ГАЗ-63 и ГАЗ-63А

Примечания: 1) поз. 4 — см. в подгруппе 3701; 2) поз. 15 — см. в подгруппе 3702; 3) поз. 50 — см. в подгруппе 3703; 4) поз. 25 — см. в подгруппе 3704; 5) поз. 9 — см. в подгруппе 3705; 6) поз. 6 — см. в подгруппе 3706; 7) поз. 7, 11, 12 — см. в подгруппе 3707; 8) поз. 47 — см. в подгруппе 3708; 9) поз. 24 — см. в подгруппе 3709; 10) поз. 40 — см. в подгруппе 3710; 11) поз. 2, 44 — см. в подгруппе 3711; 12) поз. 1 — см. в подгруппе 3712; 13) поз. 26, 27 — см. в подгруппе 3713; 14) поз. 14, 30 — см. в подгруппе 3714; 15) поз. 33 — см. в подгруппе 3715; 16) поз. 57, 58 — см. в подгруппе 3716; 17) поз. 39 — см. в подгруппе 3720; 18) поз. 34, 46 — см. в подгруппе 3721; 19) поз. 41 — см. в подгруппе 3722; 20) поз. 8, 32, 37 — см. в подгруппе 3723; 21) поз. 17, 21, 54 — см. в подгруппе 3726; 22) поз. 55 — см. в подгруппе 3730; 23) поз. 3, 28, 29, 38, 43, 52 — см. в подгруппе 3801; 24) поз. 5, 23 — см. в подгруппе 3803; 25) поз. 16, 20 — см. в подгруппе 8102

№ рисунка	№ позиции на рисунке	№ детали	Наименование	Количество		
				ГАЗ-51А	ГАЗ-63	ГАЗ-63А
Подгруппа 3723. Соединители электропроводов						
83	37	ПС5	Панель проводов на щитке кабины пятиклеммная соединительная в сборе (13-3723015)	—	1	1
82	36	ПС1-А2	Панель проводов четырехклеммная соединительная (51-3723010-А1)	3	—	—
82; 83	7; 8	ПС1-А2	Панель проводов четырехклеммная соединительная в сборе (51-3723010-А1)	—	2	2
		240820-П8	Винт 4×18 крепления соединительной панели	6	6	6
		252002-П8	Шайба 4	6	6	6
	31; 32	541100	Муфта провода лампы дальнего света соединительная в сборе	1	1	1
		541100	Муфта соединительная провода кнопки сигнала в сборе	1	—	—
Подгруппа 3724. Электропровода						
82	3	51А-3724015-Д	Пучок проводов основной в сборе	1	—	—
83	10	63-3724015-М	Пучок проводов основной в сборе	—	1	1
82; 83	33; 34	51А-3724018-А	Провод включателя звукового сигнала в сборе	1	1	1
	41; 13	51А-3724025-Б	Пучок проводов дополнительный в сборе	1	1	1
82	53	51А-3724030-Д2	Пучок проводов по раме в сборе	1	—	—
83	56	63-3724030-Л2	Пучок проводов по раме в сборе	—	1	1
82	30	51А-3724038	Пучок проводов к плафону и датчику уровня топлива в сборе	1	—	—
83	31	63-3724038-Б2	Пучок проводов к плафону и датчику в сборе	—	1	1
82; 83	34; 35	51А-3724044	Провод соединения штепсельной розетки с массой в сборе	1	1	1
82	48	51А-3724050-А3	Провод от аккумуляторной батареи к стартеру в сборе	1	—	—
83	48	53-3724050	Провод от аккумуляторной батареи к стартеру в сборе	—	1	1
72; 73	3; 3	290659-П16	Болт М8×30 клеммового наконечника	1	1	1
		250510-П16	Гайка М8	1	1	1
		51А-3724053	Провод питания прерывателя указателей поворота в сборе	1	—	—
		51А-3724053	Провод питания контрольной лампы температуры воды и прерывателя указателей поворота в сборе	—	2	2
82; 83	51; 51	63-3724062-Б	Провод соединения аккумуляторной батареи с массой	1	1	1
72; 73	3; 3	290659-П16	Болт М8×30 клеммового наконечника	1	1	1
		250510-П16	Гайка М8	1	1	1
82; 83	13; 42	51-3724063-Б	Провод соединения двигателя с кабиной в сборе	1	1	1
82	46	51-3724063-А	Провод соединения двигателя с рамой в сборе	1	—	—
82; 83	16; 19	51А-3724069-А	Провод питания электродвигателя отопителя в сборе	1	1	1
82	49	51А-3724070	Провод соединения аккумуляторных батарей в сборе	1	—	—
72	3	290659-П16	Болт М8×30 клеммового наконечника	2	—	—
		250510-П16	Гайка М8	2	—	—
82; 83	22; 22	51А-3724211	Провод от приборов к переключателю электродвигателя отопителя в сборе	1	1	1
	19; 18	51А-3724218-А	Провод от переключателя к прерывателю указателя поворота в сборе	1	1	1
	8; 7	12-3707155-В1	Провод от катушки зажигания к распределителю	1	1	1
72	5	201460-П8	Болт М8×30 крепления провода массы аккумуляторной батареи	1	—	—
		250510-П8	Гайка М8	2	—	—
		293270-П8	Шайба пружинная 8	3	—	—

№ рисунка	№ позиции на рисунке	№ детали	Наименование	Количество		
				ГАЗ-51А	ГАЗ-63	ГАЗ-63А
72		201456-П8	Болт М8×20 крепления провода соединения двигателя с рамой	1	—	—
		250510-П8	Гайка М8	1	—	—
		293270-П8	Шайба пружинная 8	5	—	—
		201454-П8	Болт М8×16 крепления провода соединения двигателя с кабиной	1	—	—
73	6	201454-П8	Болт М8×16 крепления массы батареи и кабины	—	2	2
		293270-П8	Шайба пружинная 8	2	4	4
		292798-П8	Гайка М11×1	1	1	1
		252177-П8	Шайба пружинная 12 с внутренними зубцами	2	2	2
82; 83	43; 45	51-3724093	Скоба крепления основного пучка проводов к щитку передка кабины	2	2	2
		220101-П8	Винт М6×8 крепления скобы	2	2	2
		252154-П2	Шайба пружинная 6	2	2	2
		51-3724093	Скоба крепления основного пучка проводов к левому брызговику переднего крыла	1	1	1
		240836-П8	Винт 5×12 крепления скобы	1	1	1
		51-3724093	Скоба крепления основного пучка проводов к левой нижней панели бокового капота	1	1	1
		201416-П8	Болт М6×12	1	1	1
		252154-П2	Шайба пружинная 6	1	1	1
		250508-П8	Гайка М6	1	1	1
		51-3724093	Скоба крепления дополнительного пучка проводов к щитку передка	1	1	1
		220101-П8	Винт М6×8 крепления скобы	1	1	1
		252154-П2	Шайба пружинная 6	1	1	1
		51-3724093	Скоба крепления проводов от ножного переключателя света к щитку передка кабины	1	1	1
82; 83	35; 36	240836-П8	Винт 5×12 крепления скобы	1	1	1
		51А-3724083	Уплотнитель пучка проводов в щитке кабины	2	2	2
		20-3724083	Уплотнитель пучка проводов в щитке кабины	2	2	2
		11-700786	Обойма уплотнителя пучка	2	2	2
		220101-П8	Винт М6×8 крепления обоймы	4	4	4
		21-3713090	Скоба крепления пучка проводов по раме к щитку передка	1	1	1
		51-3724092	Скоба крепления пучка проводов к перегородкам пола	6	6	6
		51-3724093	Скоба крепления пучка проводов по раме к продольному брусу	1	1	1
		13-3713090	Скоба крепления пучка проводов по раме к поперечному брусу	5	4	4
		252000-П8	Шайба 3	1	1	1
		261064-П	Гвоздь 2,5×35 крепления скобы	6	5	5
		20-3724083	Уплотнитель стартерного провода	—	1	1
73	11	11-700786	Обойма уплотнителя	—	1	1
	10	293909-П29	Защелка крепления обоймы 4×5	—	2	2
	9	А-14585	Скоба крепления пучка проводов по раме	7	10	10
		51-3724093	Скоба крепления стартерного провода к усилителю пола кабины	—	1	1
		224622-П8	Винт М6×10 крепления скобы	—	1	1
		252154-П2	Шайба пружинная 6	—	1	1
		66-3724250	Прокладка уплотнительная крепления стартерного провода	1	1	1
83	49	297506-П8	Скоба крепления стартерного провода	—	1	1
82	47	297515-П8	Скоба крепления стартерного провода	1	—	—
		201453-П8	Болт М8×14 крепления скобы стартерного провода	1	—	—
		224622-П8	Винт М6×10 крепления скобы стартерного провода	—	1	1
		250608-П8	Гайка М6	—	1	1
		252154-П2	Шайба пружинная 6	—	1	1

№ рисунка	№ позиции на рисунке	№ детали	Наименование	Количество		
				ГАЗ-51А	ГАЗ-63	ГАЗ-63А
82; 83	52; 53	252135-П2	Шайба пружинная 8	1	—	—
		297508-П8	Скоба крепления статерного провода к верхней полке лонжерона рамы	1	—	—
		201455-П8	Болт М8×18 крепления скобы	1	—	—
		250510-П8	Гайка М8	1	—	—
		252135-П2	Шайба пружинная 8	1	—	—
		40А-3724117	Втулка уплотнительная пучка проводов по раме	2	4	4
		70-143187	Уплотнитель пучка проводов в кронштейне штепсельной розетки	—	1	1
		21-3713090	Скоба крепления пучка проводов в кронштейне штепсельной розетки	—	1	1
		293319-П8	Шайба пружинная 10 крепления провода массы заднего фонаря	1	—	—
		Подгруппа 3726. Указатели поворота				
82; 83 84 84	54; 54; 5 3 2 4 1 6	УП5	Указатель поворота задний в сборе (51-3726015)	2	2	2
		A12-21	Лампочка 12 в, 21 св (20-3717025)	2	2	2
		УП5-3726100	Корпус указателя поворота в сборе	2	2	2
		УП5-3726204	Рассеиватель указателя поворота	2	2	2
		УП5-3726203	Прокладка	2	2	2
		УП5-3726221	Ободок рассеивателя	2	2	2
		51А-3726058-А2	Держатель заднего указателя поворота с подкладкой поперечного бруса в сборе правый	1	—	—
		250508-П8	Гайка М6 крепления указателя поворота на держателе	2	—	—
		293226-П8	Шайба 6,5 специальная	4	—	—
		51А-3726059-А2	Держатель заднего указателя поворота с подкладкой поперечного бруса в сборе — левый	1	—	—
		250508-П8	Гайка М6 крепления указателя поворота на держателе	2	—	—
		293226-П8	Шайба 6,5 специальная	4	—	—
		51А-3726060	Держатель заднего указателя поворота	—	2	2
		201455-П8	Болт М8×18 крепления держателя	—	4	4
		250510-П8	Гайка М8	—	4	4
252235-П8	Шайба пружинная 8 с наружными зубцами	—	4	4		
250508-П8	Гайка М6 крепления заднего указателя к держателю	—	4	4		
293226-П8	Шайба пружинная 6,5	—	4	4		
82; 83 84	21; 21 9 7	П17-Б	Переключатель указателя поворота в сборе (51А-3726110)	1	1	1
		ПД-20-Е	Фонарь контрольной лампы указателей поворота в сборе (51-3803010)	1	1	1
		ПД-20-100	Патрон фонаря контрольной лампы в сборе (21-3803025)	1	1	1
82; 83	17; 17	A12-1	Лампа указателей поворота контрольная 12 в, 1 св (20-3726033)	1	1	1
		РС57-В	Грерыватель указателей поворота в сборе (51А-3726155)	1	1	1
Подгруппа 3730. Штепсельная розетка питания прицепа						
83	55	ПС300-100	Розетка питания прицепа штепсельная в сборе (66-3730010)	—	1	1
		223048-П8	Винт М5×35 крепления штепсельной розетки к кронштейну	—	3	3
		252173-П8	Шайба пружинная зубчатая 6	—	3	3
		251084-П8	Гайка М5	—	3	3
		63-3730031	Кронштейн крепления штепсельной розетки	—	1	1
		201455-П8	Болт М8×18 крепления кронштейна штепсельной розетки к поперечине рамы	—	2	2
		250510-П8	Гайка М8	—	2	2
		293270-П8	Шайба пружинная 8	—	2	2
		252155-П2	Шайба пружинная 8	—	1	1

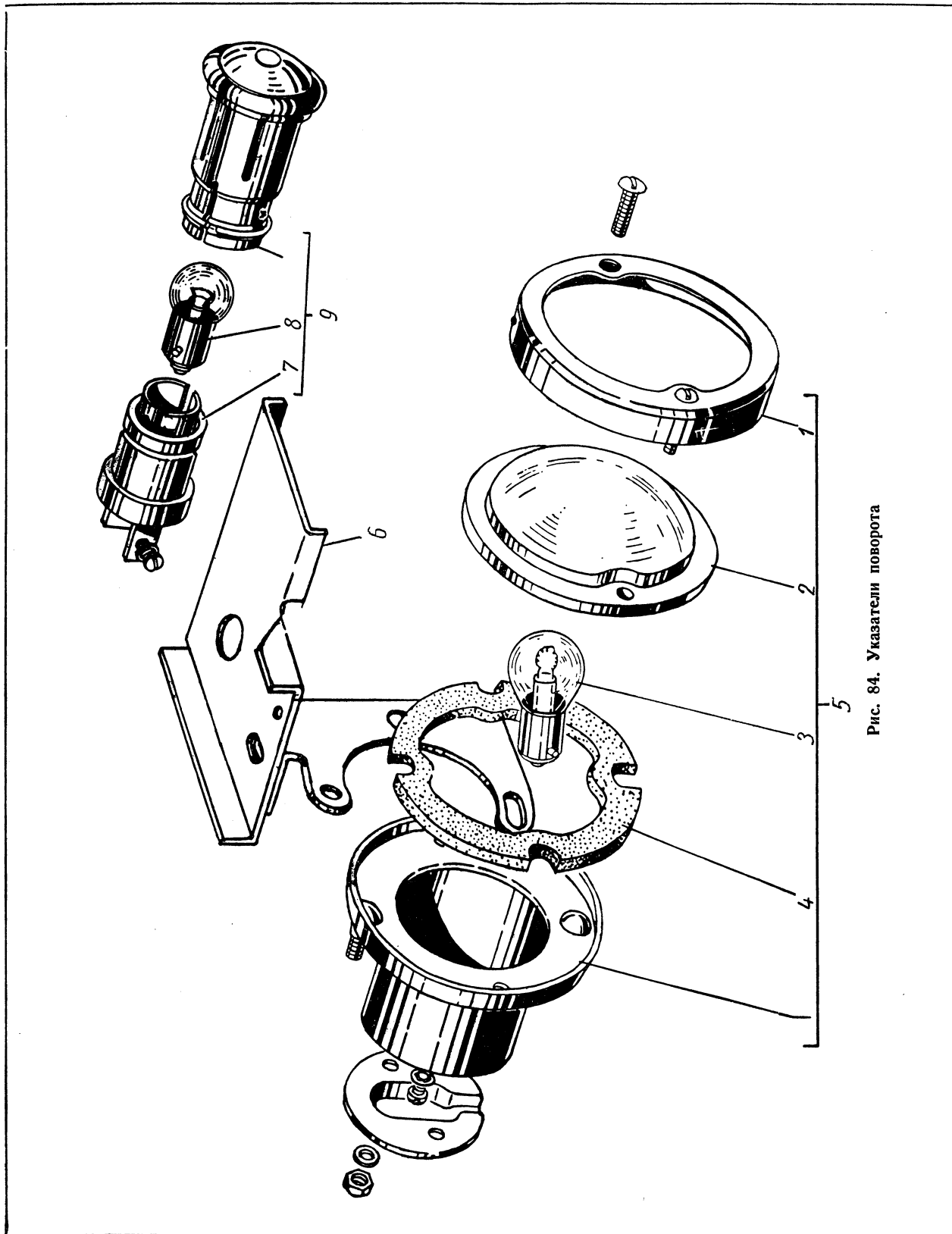


Рис. 84. Указатели поворота

Группа 38. ПРИБОРЫ

№ рисунка	№ позиции на рисунке	№ детали	Наименование	Количество		
				ГАЗ-51А	ГАЗ-63	ГАЗ-63А
Подгруппа 3801. Комбинация приборов						
82; 83	27; 28	КП5-Е2	Комбинация приборов в сборе (51-3801010-Д)	1	1	1
85	3	СП16	Спидометр в сборе	1	1	1
		290506-П	Болт М6×20 крепления комбинации приборов к панели щитка приборов	2	2	2
		252134-П2	Шайба пружинная 6	2	2	2
		250508-П8	Гайка М6	2	2	2
82; 83	28; 29	ПП2	Патрон контрольной лампы включения дальнего света фар в сборе (51-3803028)	1	1	1
		А12-1,5	Лампа 1,5 св контрольная дальнего света фар (51-3713020-Б)	1	1	1
		ГВ63-В	Вал гибкий привода спидометра в сборе (63-3802020-Г)	—	1	1
85	6	ГВ20-В	Вал гибкий привода спидометра в сборе (20-3802020-В)	1	—	—
		ГВ16-В *	Вал гибкий привода спидометра в сборе (51-3802020-Д)	1	—	—
	5	УБ26-Г	Указатель уровня топлива в сборе	1	1	1
	1	АП6-В	Амперметр в сборе	1	1	1
	4	УК28-В	Указатель давления масла в сборе	1	1	1
	2	УК26-В	Указатель температуры воды в сборе	1	1	1
		20-1104091	Втулка уплотнительная гибкого вала спидометра в щитке передка	1	1	1

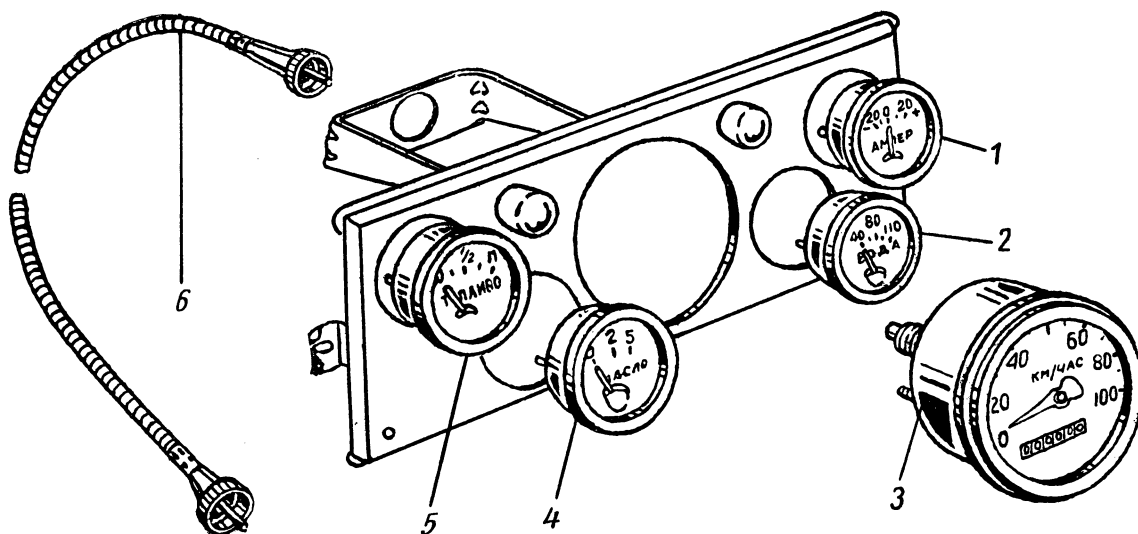


Рис. 85. Комбинация приборов

* Применяется при отсутствии детали ГВ20-В.

№ рисунка	№ позиции на рисунке	№ детали	Наименование	Количество				
				ГАЗ-51А	ГАЗ-63	ГАЗ-63А		
85		51-3802040	Скоба крепления гибкого вала спидометра к щитку передка	—	1	1		
		51-3802040-Б	Скоба крепления гибкого вала спидометра к щитку передка	1	—	—		
		220103-П8	Винт М6×12 скобы крепления гибкого вала спидометра к щитку передка	1	1	1		
		252134-П2	Шайба пружинная 6	1	1	1		
		63-3802058	Трубка уплотнительная гибкого вала спидометра	—	1	1		
		82; 83	37; 38	БМ20-А	Датчик указателя уровня топлива основного бака в сборе (51-3806020-Б1)	1	1	1
				12-1104022	Прокладка датчика указателя уровня топлива основного бака	1	1	1
				224598-П8	Винт М5×12 крепления датчика указателя уровня топлива к основному баку	5	5	5
				293196-П	Шайба 5,5 уплотнительная винта крепления датчика указателя уровня топлива к основному баку	5	5	5
		83	52	БМ19-А	Датчик указателя уровня топлива дополнительного бака (51-3806022-Б1)	—	1	1
12-1104022	Прокладка датчика указателя уровня топлива дополнительного бака			—	1	1		
224598-П8	Винт М5×12 крепления датчика указателя уровня топлива к дополнительному баку			—	5	5		
293196-П	Шайба 5,5 уплотнительная винта крепления датчика указателя уровня топлива к дополнительному баку			—	5	5		
82; 83	9; 43			ТМ101	Переключатель датчиков указателя уровня топлива в сборе (51-3806030-Б1)	—	1	1
				42; 3	ММ9	Датчик указателя температуры воды в двигателе (20-3808020-А)	1	1
			Датчик указателя давления масла в двигателе в сборе (20-3810020)		1	1	1	
Подгруппа 3803. Контрольная лампа								
83	23	ПД20-Д	Фонарь контрольной лампы температуры воды в радиаторе (51-3803015)	—	1	1		
		5	ТМ104	Датчик контрольной лампы температуры воды в радиаторе (12Ю-3808025-А)	—	1	1	
			А12-1	Лампа 1 св контрольная температуры воды в радиаторе (20-3726033)	—	1	1	

Группа 39. ИНСТРУМЕНТ И ПРИНАДЛЕЖНОСТИ

№ рисунка	№ позиции на рисунке	№ детали	Наименование	Количество		
				ГАЗ-51А	ГАЗ-63	ГАЗ-63А
Подгруппа 3901. Инструмент						
86	17	51А-3901010	Сумка инструментальная большая в сборе . . .	1	1	1
	26	51-3901024-А	Сумка инструментальная малая в сборе . . .	1	1	1
	22	ИП-3901026-В	Ключ 10—12 гаечный двусторонний (53-3901060)	1	1	1
	23	ИП-3901027-В	Ключ 11—14 гаечный двусторонний (53-3901061)	1	1	1
	24	ИП-3901028-В	Ключ 17—19 гаечный двусторонний (53-3901066)	1	1	1
	25	ИП-3901029-В	Ключ 17—22 гаечный двусторонний (53-3901067)	1	1	1
	8	И8-3901000-А	Отвертка большая (11-17020-А)	1	1	1
	11	И7-3901000-Б	Отвертка малая (11-17087-А)	1	1	1
	15	ИП-3901251	Отвертка пробки продольной рулевой тяги и винта диска тормозного барабана (51-3901178)	1	1	1
	10	ИП-3901252	Отвертка малая (70-17087-А)	1	1	1
	21	И102-3901000-А	Ключ 24 торцовый свечной с воротком в сборе (51А-3901044)	1	1	1
	33	ИП-3901101-Б	Ключ для гаек колес (51-3901078-Б)	1	1	1
	32	ИП-3901144	Ключ для регулировки подшипников ступиц задних колес (51-3901057-А)	1	1	1
	6	63-3901094	Ключ регулировочного винта вала сошки рулевого управления и пробки сливного отверстия раздаточной коробки	1	1	1
	14	ИП-3901205	Ключ 17—19 накидной головки блока и регулировочных эксцентриков тормоза (51А-3901142)	1	1	1
	9	ИП-3901196-Б	Ключ 14 гаечный газопровода (51-3901143)	1	1	1
	13	ИП-3901192	Ключ 24—30 для гаек стремянок рессор (51-3901129-Б)	1	1	1
	19	ИП-3901172	Ключ для головок опорных пальцев колодок тормоза (51-3901120)	1	1	1
	29	ИП-3901194	Ключ внутреннего колпака передней ступицы и гайки поворотного кулака передней оси (51-3901154)	1	—	—
	7	ИЗ-3901000	Ключ 36 мм гаечный разводной (51-3901165-Б)	1	1	1
	16	Ф-079	Плоскогубцы автомобильные (А-17025)	1	1	1
	5	Ф-075-А	Бородок 4 слесарный (11-17200)	1	1	1
	4	Ф-073	Зубило слесарное (М-17202)	1	1	1
	18	Ф-083-А	Молоток 0,5 кг слесарный с рукояткой в сборе (М-17090-А)	1	1	1
	20	51-3707310	Щуп для приборов зажигания и искрового зазора в свечах	1	1	1
	2	ИП-3901274	Лопатка бортового кольца колеса большая монтажная и вороток колесного ключа (51-3901207-В)	1	1	1
	31	Ф-084	Лопатка бортового кольца колеса малая монтажная (М-17018)	1	1	1
	3	И10-3901000	Рукоятка пусковая (51-3901215)	1	1	—
		ИЗ7-3901000	Рукоятка пусковая (40-3901215)	—	—	1
	34	РН1-3917010	Насос для накачивания шин в сборе (51-3901220)	1	1	1
	27	МД13Б-3912200-Г	Манометр шинный в сборе (51-3901350-А2)	1	1	1
	1	ШП-3911010	Шприц рычажно-плунжерный для смазки в сборе (51-3911010)	1	1	1
	30	51А-3901416	Масленка для жидкой смазки в сборе	1	1	1
	28	51-3901385-А2	Чехол для шинного манометра в сборе	1	1	1
	12	12-3901472-А	Шланг для прокачивания гидравлических тормозов	1	1	1

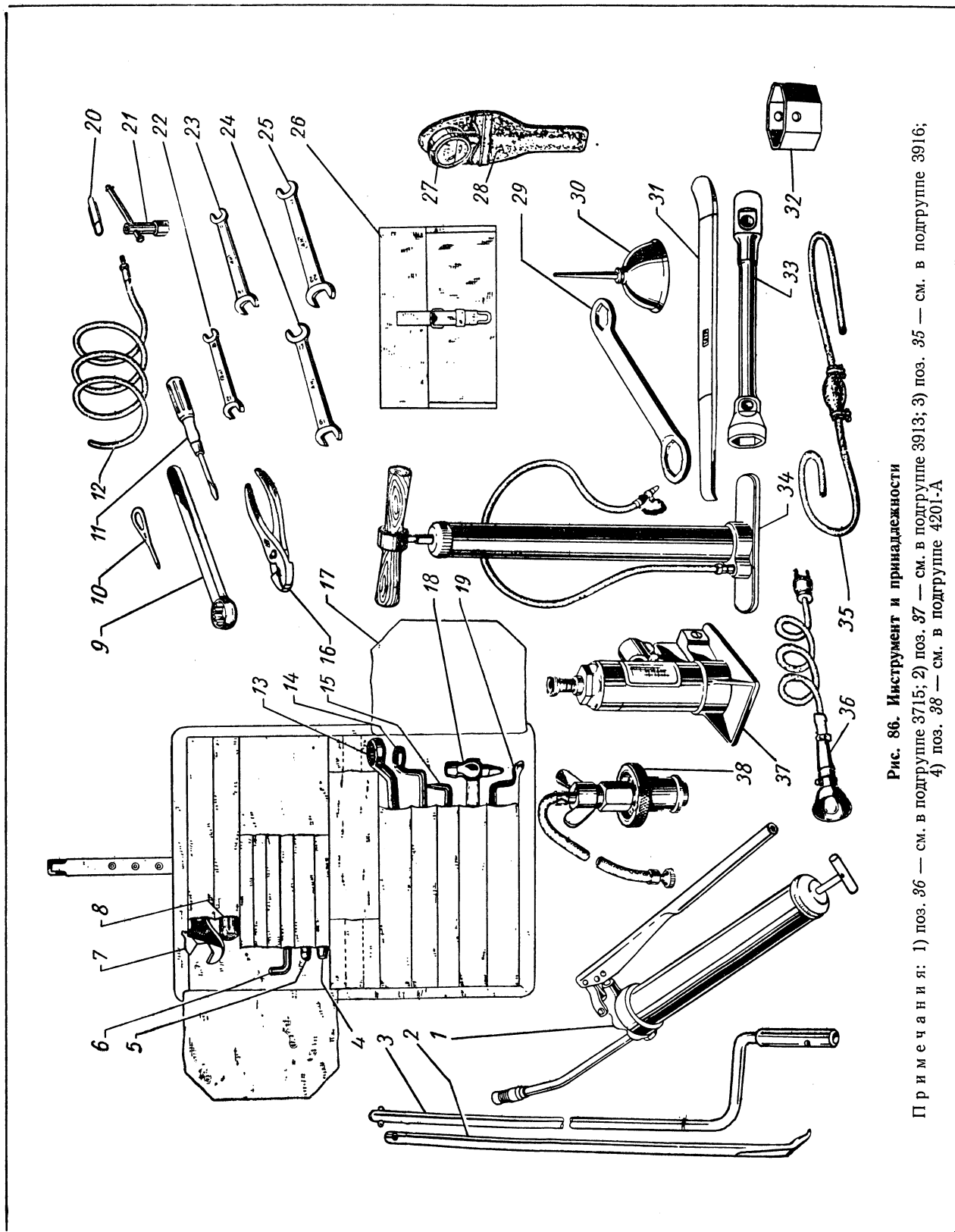


Рис. 86. Инструмент и принадлежности

Примечания: 1) поз. 36 — см. в подгруппе 3715; 2) поз. 37 — см. в подгруппе 3913; 3) поз. 35 — см. в подгруппе 3916; 4) поз. 38 — см. в подгруппе 4201-А

№ рисунка	№ позиции на рисунке	№ детали	Наименование	Количество		
				ГАЗ-51А	ГАЗ-63	ГАЗ-63А

Подгруппа 3909. Бачок для масла

87	1	51А-3909010	Бачок для масла с пробками в сборе	1	1	1
	2	353052-S	Пробка К ¹ / ₄ " сливного штуцера бачка для масла	1	1	1
	4	51-3909080-Б	Пробка бачка для масла в сборе	1	1	1
	3	51-3909083-Б	Прокладка пробки бачка для масла	1	1	1
		51А-3909038	Скоба держателя бачка для масла	1	1	1
		51-3909039	Усилитель скобы держателя бачка для масла	1	1	1
		51-3909085	Держатель бачка для масла в сборе	1	1	1
	7	292741-П8	Гайка-барашек М8 держателя бачка для масла	1	1	1
	6	252005-П2	Шайба 8 гайки	1	1	1

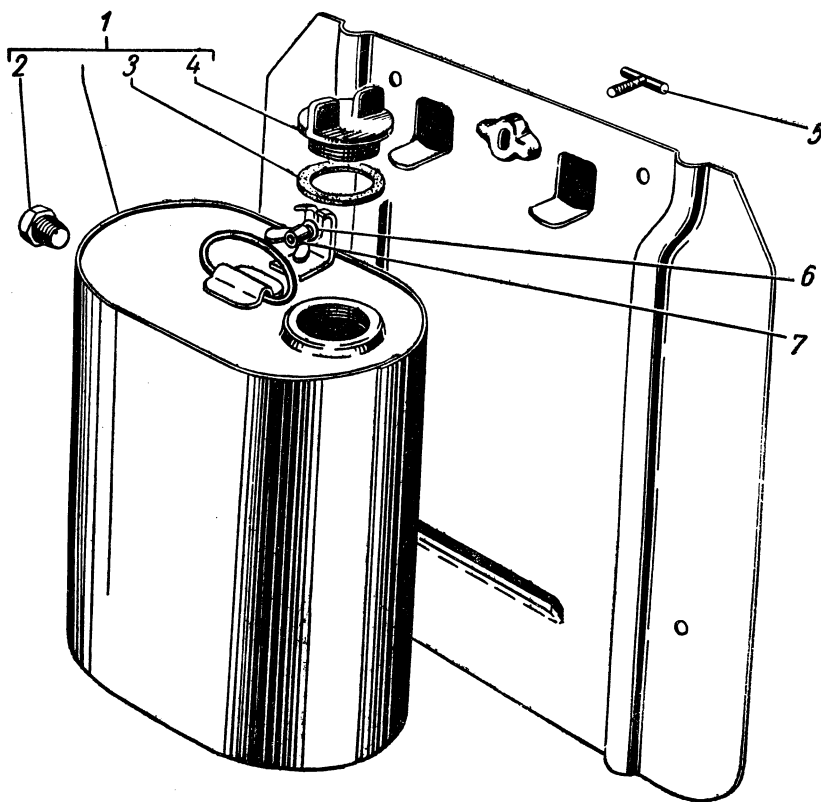


Рис. 87. Бачок для масла

Подгруппа 3913. Домкрат

86	37	Д1-3913010-Б	Домкрат грузоподъемностью 5 т гидравлический в сборе (51-3913010-Б)	1	1	1
----	----	--------------	---	---	---	---

Подгруппа 3916. Насос для ручного перекачивания топлива

86	35	51-3916010-А2	Насос для ручного перекачивания топлива в сборе	1	1	1
----	----	---------------	---	---	---	---

Группа 42. СПЕЦИАЛЬНОЕ ОБОРУДОВАНИЕ

№ рисунка	№ позиции на рисунке	№ детали	Наименование	Количество		
				ГАЗ-51А	ГАЗ-63	ГАЗ-63А
Подгруппа 4201-А. Приспособление для накачивания шин						
86	38	51-4201210	Приспособление для накачивания шин в сборе	1	1	1
		51-1015185	Прокладка приспособления для накачивания шин	1	1	1
		51-4201135-В	Шланг приспособления для накачивания шин в сборе	1	1	1
		A-17005-A3	Сумка приспособления для накачивания шин	1	1	1
Подгруппа 4207. Коробка отбора мощности						
88	7	63А-4207010-В	Коробка отбора мощности в сборе	—	—	1
		63А-4207015-В	Картер коробки отбора мощности	—	—	1
	10	63А-4207033	Кольцо подшипника промежуточного вала рас- порное	—	—	2
	11	64905	Подшипник шестерни промежуточного вала ко- робки отбора мощности (АА-7118-А2)	—	—	1
	12	63А-4207038-В	Шестерня коробки отбора мощности промежу- точная	—	—	1
	6	51-3802031	Стопор промежуточного вала коробки отбора мощности	—	—	1
	5	290489-П8	Болт М6×12 крепления стопора проме- жуточного вала коробки отбора мощ- ности	—	—	1
		252154-П2	Шайба пружинная 6	—	—	1
	4	63А-4207050-В	Вал коробки отбора мощности промежуточный	—	—	1
	38	63А-4207070-В	Вал коробки отбора мощности вторичный	—	—	1
	33	63А-4207020-А	Блок шестерен коробки отбора мощности ве- дущий	—	—	1
	17	63А-4207122-В	Шток вилки включения передач коробки отбора мощности	—	—	1
	13	63А-4207128-В	Гайка штока включения передач коробки от- бора мощности	—	—	1
	34	64904	Подшипник роликовый в сборе (М-7121)	—	—	1
	35	63А-4207026	Кольцо роликового подшипника распорное	—	—	2
	36	63А-4207030	Ось блока ведущих шестерен коробки отбора мощности	—	—	1
	8	258951-П	Штифт 5×36 оси блока ведущих шесте- рен	—	—	1
	41	63А-4207085	Крышка подшипника вторичного вала задняя	—	—	1
		201243-П8	Болт М8×25 крепления крышки под- шипника вторичного вала	—	—	4
		252135-П2	Шайба пружинная 8	—	—	4
	9	63А-4207064	Шестерня коробки отбора мощности скользя- щая	—	—	1
	3	7507	Подшипник вторичного вала в сборе (63А-4207075)	—	—	2
		63А-4207100	Прокладка крышки подшипника вторичного вала	—	—	*
		260444-П	Шпонка вторичного вала коробки от- бора мощности	—	—	1
	40	63А-4207101	Прокладка крышки подшипника вторичного вала коробки отбора мощности	—	—	**
	1	63А-4207084-В	Крышка подшипника вторичного вала коробки отбора передняя	—	—	1
	32	201243-П8	Болт М8×25 крепления крышки под- шипника вторичного вала	—	—	4
	252135-П2	Шайба пружинная 8	—	—	4	

* По потребности (от 1 до 8 шт.).

** По потребности (от 1 до 2 шт.).

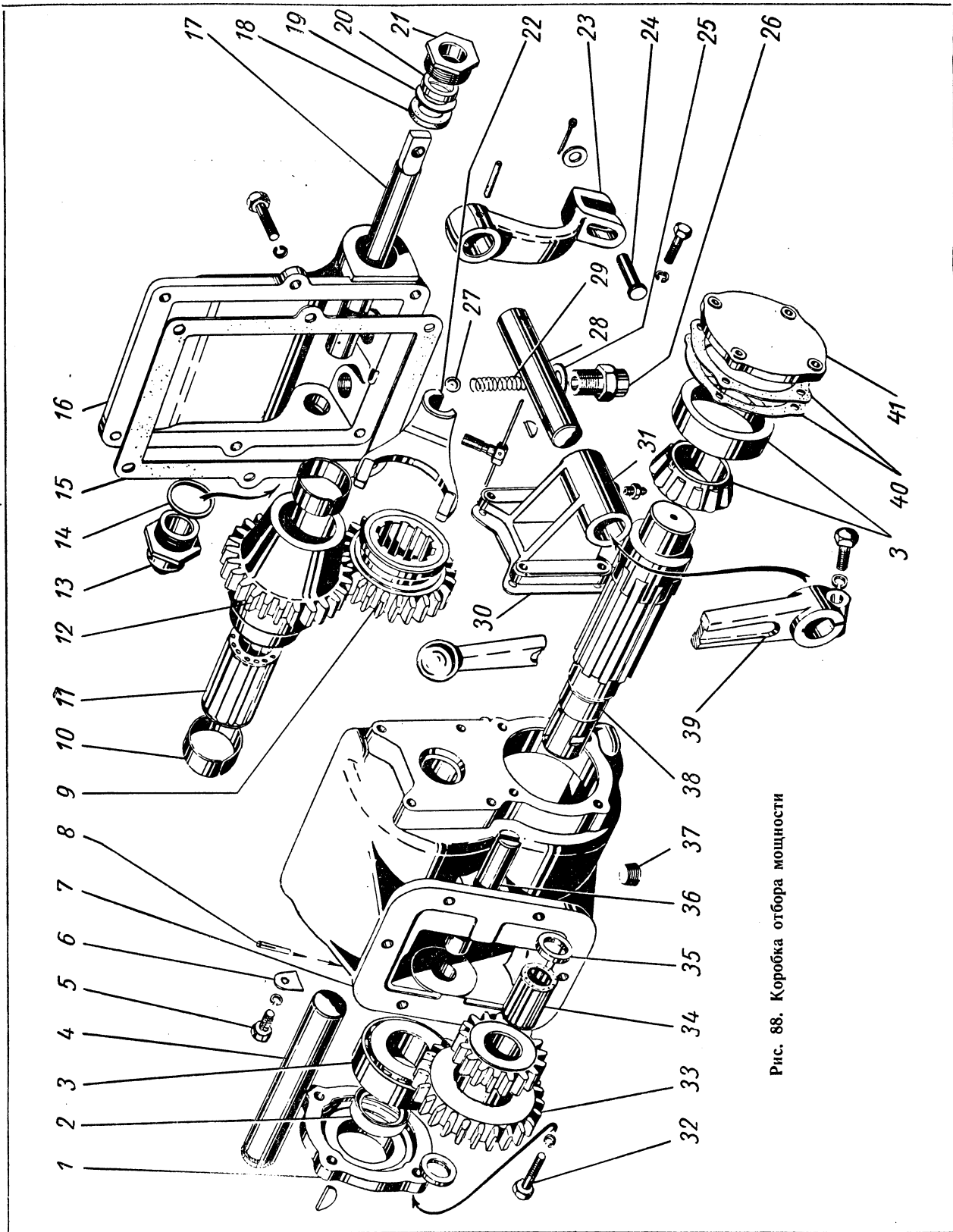


Рис. 88. Коробка отбора мощности

№ рисунка	№ позиции на рисунке	№ детали	Наименование	Количество		
				ГАЗ-51А	ГАЗ-63	ГАЗ-63А
88	2	20-3401023-Б	Сальник вторичного вала коробки отбора мощности в сборе	—	—	1
	37	А-24457	Пробка сливного отверстия картера коробки отбора мощности	—	—	1
	15	63А-4207140	Прокладка между картером и крышкой коробки отбора мощности	—	—	1
	16	63А-4207110	Крышка картера коробки отбора мощности в сборе	—	—	1
	18	63А-1802160	Сальник штоков переключения передач	—	—	1
	20	63А-1802157-Б	Кольцо сальника штоков включения передач уплотнительное	—	—	1
	21	63А-1802158-Б	Гайка сальника штоков включения передач	—	—	1
	19	293510-П	Шайба 20,5 сальника штоков включения передач	—	—	1
	22	63А-4207126	Вилка включения передач коробки отбора мощности	—	—	1
	14	297365-П	Прокладка гайки штока включения передач коробки отбора мощности	—	—	1
		206555-П	Болт М10×1×25 крепления вилки включения передач	—	—	1
		258279-П	Проволока 1,6×125 болта вилки включения передач шплинтовая	—	—	1
	26	63А-4207130	Штуцер фиксатора передач коробки отбора мощности	—	—	2
	25	51-1015064	Прокладка штуцера фиксатора передач коробки отбора мощности	—	—	2
	29	63А-4207132	Пружина фиксатора передач коробки отбора мощности	—	—	2
	27	353087-S	Шарик IV 11,906 П, ГОСТ 3722—60 фиксатора передач коробки отбора мощности	—	—	2
		201497-П8	Болт М10×25 крепления крышки картера коробки отбора мощности короткий	—	—	4
		201509-П8	Болт М10×60 крепления крышки картера коробки отбора мощности длинный	—	—	2
		252136-П2	Шайба пружинная 10	—	—	6
	31	63А-4207155	Кронштейн вала рычага включения передач коробки отбора мощности	—	—	1
	28	63А-4207162	Вал рычага включения передач коробки отбора мощности	—	—	1
	23	63А-4207165	Рычаг штока включения передач коробки отбора мощности	—	—	1
		258978-П8	Штифт 8×40 крепления рычага к валу	—	—	1
	30	63А-4207175	Прокладка кронштейна вала рычага включения передач	—	—	1
	39	63А-4207185	Рычаг включения передач коробки отбора мощности	—	—	1
		260411-П	Шпонка 3×16 рычага	—	—	1

№ рисунка	№ позиции на рисунке	№ детали	Наименование	Количество		
				ГАЗ-51А	ГАЗ-68	ГАЗ-68А
88	24	201501-П8	Болт М10×35 рычага стяжной	—	—	1
		252136-П2	Шайба пружинная 10	—	—	1
		264020-П8	Пресс-масленка кронштейна вала рычага включения передач	—	—	1
		201456-П8	Болт М8×20 крепления кронштейна вала рычага включения передач к картеру коробки	—	—	4
		252135-П2	Шайба пружинная 8	—	—	4
		260057-П8	Палец 10×28 рычага штока включения передач	—	—	1
		293304-П8	Шайба 11 пальца	—	—	1
		258025-П	Шплинт 2,5×20	—	—	1
		АА-7166-А	Прокладка между картером коробки передач и коробкой отбора мощности	—	—	1
		216257-П8	Шпилька М10×1×22 крепления картера коробки отбора мощности	—	—	6
		292779-П8	Гайка М10×1 крепления картера коробки отбора мощности	—	—	6
		252136-П2	Шайба пружинная 10	—	—	6
		201417-П8	Болт М6×14 упора рычага включения передач	—	—	2
		250508-П8	Гайка М6 болта упора	—	—	2
		252134-П2	Шайба пружинная 6	—	—	2
252004-П8	Шайба 6	—	—	2		

Группа 45. ЛЕБЕДКА

№ рисунка	№ позиции на рисунке	№ детали	Наименование	Количество			
				ГАЗ-51А	ГАЗ-63	ГАЗ-63А	
Подгруппа 4501. Лебедка							
89	8	63А-4501010-А	Лебедка с редуктором в сборе	—	—	1	
	9	63А-4501018	Картер редуктора лебедки со втулкой в сборе	—	—	1	
	51	63А-4501022-А	Втулка картера редуктора лебедки	—	—	1	
	52	63А-4501034-В	Вал лебедки	—	—	1	
	44	63А-4501124	Шайба вала лебедки распорная большая	—	—	1	
		44	63А-4501035-В	Шестерня редуктора лебедки червячная со ступицей в сборе	—	—	1
		45	63А-4501040	Шпонка вала лебедки	—	—	2
		49	63А-4501126-А	Шайба вала лебедки распорная малая	—	—	1
		46	63А-4501042-Б	Крышка картера редуктора лебедки в сборе	—	—	1
		47	63А-4501047-Б	Втулка крышки картера редуктора лебедки	—	—	1
		47	63А-4501053	Прокладка заглушки крышки картера редуктора лебедки	—	—	1
		48	297005-П	Заглушка 70 крышки картера редуктора лебедки сферическая	—	—	1
		50	63А-4501046	Прокладка крышки картера редуктора лебедки	—	—	*
			201499-П8	Болт М10×30 крепления крышки к картеру редуктора лебедки	—	—	6
			252136-П2	Шайба пружинная 10	—	—	6
		1	63А-4501084	Крышка подшипника червяка редуктора лебедки	—	—	2
		5	63А-4501060	Червяк редуктора лебедки (передаточное отношение 23 : 1)	—	—	1
		2	63А-4501098	Прокладка крышки подшипника червяка редуктора лебедки	—	—	**
			201458-П8	Болт М8×25 крепления крышки подшипника к картеру	—	—	12
			252135-П2	Шайба пружинная 8	—	—	12
		6	260444-П	Шпонка 32×14×8 червяка редуктора	—	—	1
		40	63А-4501150	Барaban тормоза редуктора лебедки	—	—	1
		39	63А-4501151	Шайба барабана тормоза лебедки прижимная	—	—	1
			201285-П8	Болт М10×32 крепления прижимной шайбы к червяку	—	—	1
			252136-П2	Шайба пружинная 10	—	—	1
		38	63А-4501156	Картер тормоза редуктора	—	—	1
		43	63А-4501157	Лента тормоза редуктора лебедки правая в сборе	—	—	1
		42	250510-П8	Гайка М8 крепления натяжного конца тормозной ленты	—	—	2
		41	А-6032-Р	Пружина тормоза редуктора лебедки	—	—	1
			250510-П8	Гайка М8 регулирующего конца тормозной ленты	—	—	2
			252005-П8	Шайба 8 пружины тормоза редуктора лебедки верхняя упорная	—	—	1
			252038-П8	Шайба 8 пружины тормоза редуктора лебедки нижняя упорная	—	—	1
		37	63А-4501180	Крышка картера тормоза редуктора лебедки	—	—	1
			220103-П8	Винт М6×12 крепления крышки к картеру тормоза	—	—	7
			252134-П2	Шайба пружинная 6	—	—	7
			258039-П8	Шплинт 3×20 сточного отверстия картера тормоза	—	—	2
			201457-П8	Болт М8×22 крепления картера тормоза к картеру лебедки короткий	—	—	2
		252135-П2	Шайба пружинная 8	—	—	2	
		201460-П8	Болт М8×30 крепления картера тормоза к картеру редуктора — длинный	—	—	2	

* По потребности (от 1 до 9 шт.).

** По потребности (от 2 до 8 шт.).

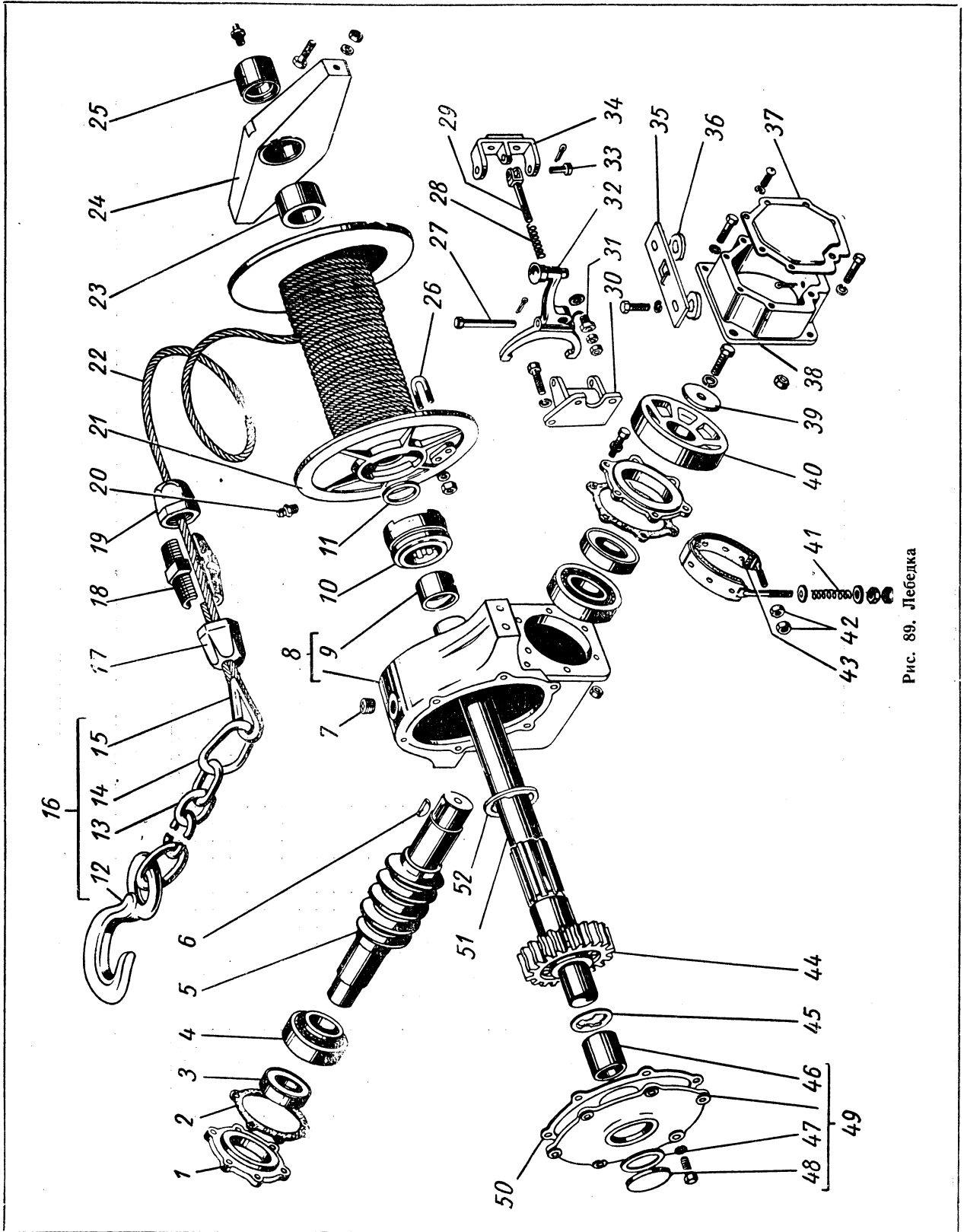


Рис. 89. Лебедка

№ рисунка	№ позиции на рисунке	№ детали	Наименование	Количество			
				ГАЗ-51А	ГАЗ-63	ГАЗ-63А	
89	7	250510-П8	Гайка М8 крепления картера тормоза к картеру редуктора	—	—	2	
		252135-П2	Шайба пружинная 8	—	—	2	
		A-24457	Пробка сливного, контрольного и наливного отверстий картера редуктора	—	—	3	
		63А-4501120	Кольцо барабана лебедки упорное	—	—	1	
		20	264020-П8	Пресс-масленка барабана лебедки	—	—	1
		23	63А-4501127	Втулка вала лебедки распорная	—	—	1
		24	63А-4501230-А	Траверса вала лебедки в сборе	—	—	1
		25	63А-4501235-А	Втулка траверсы вала лебедки	—	—	1
		3	51-2401034-А2	Сальник крышки подшипника червяка редуктора лебедки в сборе	—	—	2
		4	27709У1	Подшипник червяка редуктора роликовый в сборе (51-2402025)	—	—	2
			63А-4501204-Б1	Угольник передней подвески лебедки	—	—	1
			201614-П8	Болт М14×1,5×40 крепления угольника передней подвески к редуктору	—	—	2
			252138-П2	Шайба пружинная 14	—	—	2
			201614-П8	Болт М14×1,5×40 крепления угольника передней подвески к траверсе	—	—	1
			250559-П8	Гайка М14×1,5 крепления угольника	—	—	1
			252138-П2	Шайба пружинная 14	—	—	1
			63А-4501214-Б1	Угольник задней подвески лебедки	—	—	1
			201614-П8	Болт М14×1,5×40 крепления угольника задней подвески к редуктору	—	—	2
			252138-П2	Шайба пружинная 14	—	—	2
			201614-П8	Болт М14×1,5×40 крепления угольника задней подвески к траверсе	—	—	1
			250559-П8	Гайка М14×1,5 крепления угольника задней подвески к траверсе	—	—	1
			252138-П2	Шайба пружинная 15	—	—	1
			63А-4501240-Б	Рамка стального каната барабана лебедки направляющая	—	—	1
			201544-П8	Болт М12×40 крепления рамки к угольникам подвески лебедки	—	—	4
			250514-П8	Гайка М12 крепления рамки	—	—	4
			252137-П2	Шайба пружинная 12	—	—	4
			201544-П8	Болт М12×40 крепления лебедки к раме передний	—	—	4
			250514-П8	Гайка М12	—	—	4
			252137-П2	Шайба пружинная 12	—	—	4
			293368-П8	Шайба 12,5	—	—	4
			201544-П8	Болт М12×40 крепления лебедки к раме задний	—	—	4
			250514-П8	Гайка М12	—	—	4
			252137-П2	Шайба пружинная 12	—	—	4
		21	63А-4501115-А3	Барабан лебедки в сборе	—	—	1
			63А-4501128	Втулка фланца барабана лебедки	—	—	2
			63А-4501258-А	Кронштейн направляющего ролика правый в сборе	—	—	1
			63А-4501259-А	Кронштейн направляющего ролика левый в сборе	—	—	1
			40-4501270	Втулка кронштейна направляющего ролика	—	—	2
			63А-4501250-Б1	Ролик стального каната лебедки направляющий в сборе	—	—	1
			264020-П8	Пресс-масленка кронштейна направляющего ролика	—	—	2
			201519-П8	Болт М10×1×28 крепления кронштейна к буферу	—	—	6
	250513-П8	Гайка М10×1	—	—	6		
	252136-П2	Шайба пружинная 10	—	—	6		

№ рисунка	№ позиции на рисунке	№ детали	Наименование	Количество		
				ГАЗ-51А	ГАЗ-63	ГАЗ-63А
Подгруппа 4502. Карданный вал лебедки						
		63А-4502010	Вал привода лебедки карданный в сборе	—	—	1
		63А-4502024	Вилка карданного вала к коробке отбора мощности	—	—	1
		ВК-69-2201025	Крестовина кардана лебедки с сальниками и подшипниками в сборе	—	—	2
		69-2201031	Обойма сальника кардана лебедки	—	—	8
		69-2201032	Сальник кардана лебедки	—	—	8
		296780-П8	Клапан крестовины кардана предохранительный	—	—	2
		264072-П8	Пресс-масленка крестовины кардана лебедки	—	—	2
		69-2201033	Подшипник кардана лебедки игольчатый в сборе	—	—	8
		12-2201043-Б	Кольцо подшипника кардана лебедки стопорное	—	—	8
		63А-4502047	Вилка кардана лебедки с заглушкой и сальником скользящая в сборе	—	—	1
		63А-4502023	Вилка карданного вала к редуктору лебедки	—	—	1
		295802-П8	Палец 8×60 вилки карданного вала к редуктору лебедки предохранительный	—	—	1
		258038-П	Шплинт 2,7×16 предохранительного пальца	—	—	1
		290565-П	Болт М8×1×16 вилки карданного вала к коробке отбора мощности стопорный	—	—	1
		258227-П	Проволока диаметром 0,8×225 стопорного винта шплинтовая	—	—	1
Подгруппа 4503. Управление лебедкой						
89	10	63А-4503020	Муфта включения барабана лебедки скользящая	—	—	1
	32	63А-4503011	Вилка включения барабана лебедки с рукояткой в сборе	—	—	1
	31	63А-4503068	Штуцер пружины тормоза барабана регулируемый	—	—	1
		293280-П	Шайба 9 пружины тормоза барабана опорная	—	—	1
	29	63А-4503071	Тяга тормоза барабана нажимная в сборе	—	—	1
	28	63А-4207132	Пружина тормоза барабана	—	—	1
		250611-П8	Гайка М8×1 нажимной тяги тормоза барабана	—	—	2
	30	63А-4503045-Б	Кронштейн крепления вилки включения барабана	—	—	1
		201497-П8	Болт М10×25 крепления кронштейна к картеру редуктора	—	—	3
		252136-П2	Шайба пружинная 10	—	—	3
	34	63А-4503050	Колодка тормоза барабана в сборе	—	—	1
	33	260034-П8	Палец 8×25 нажимной тяги тормоза барабана	—	—	1
		258038-П8	Шплинт 2,7×16 разводной	—	—	1
	27	295895-П8	Палец 14×118 вилки включения барабана	—	—	1
		258052-П8	Шплинт 3,5×20 разводной	—	—	1
		63А-4503038	Накладка фрикционная тормозной колодки	—	—	1
	35	63А-4503042	Пластина вилки включения барабана лебедки фиксирующая	—	—	1
	36	63А-4503043-Б	Прокладка пластины	—	—	*
		201458-П8	Болт М8×25 крепления пластины к буферу	—	—	2
		252005-П8	Шайба 8	—	—	2
		252155-П2	Шайба пружинная 8	—	—	2

* По потребности.

Группа 50. КАБИНА

№ рисунка	№ позиции на рисунке	№ детали	Наименование	Количество			
				ГАЗ-51А	ГАЗ-63	ГАЗ-63А	
Подгруппа 4504. Стальной канат, цепь и крюк лебедки							
89	16	63А-4504011-А	Цепь стального каната лебедки с крюком и коушем в сборе	—	—	1	
	12	66-4504035	Крюк цепи стального каната лебедки	—	—	1	
	13	63-4504040-А	Цепь стального каната в сборе	—	—	1	
	15	63А-4504020	Коуш стального каната лебедки	—	—	1	
	14	63А-4505054-А	Звено цепи стального каната, крюка и коуша лебедки соединительное	—	—	2	
	22	40-4504015	Канат лебедки стальной	—	—	1	
	18	63А-4504050	Муфта стального каната лебедки	—	—	2	
	17	63А-4504052	Гайка муфты стального каната лебедки короткая	—	—	1	
	19	63А-4504054	Гайка муфты стального каната лебедки длинная	—	—	1	
	26	63А-4504060	Стремянка крепления стального каната к барабану лебедки	—	—	1	
			250507-П8	Гайка М12×1,25 стремянки	—	—	2
			252137-П2	Шайба пружинная 12	—	—	2
	Подгруппа 4505. Блок лебедки						
			63А-4505010-А2	Блок лебедки в сборе	—	—	1
			63А-4505015-Б	Блок лебедки	—	—	1
			63А-4505039-А	Ось блока лебедки в сборе	—	—	1
		250589-П8	Гайка М30 оси блока лебедки	—	—	2	
		63А-4505023	Крюк блока лебедки в сборе	—	—	1	
		63А-4505036	Серьга крюка блока лебедки с ограничителем	—	—	1	
		63А-4505038	Шайба оси серьги крюка блока лебедки замочная	—	—	4	
		63А-4505037	Ось серьги крюка блока лебедки	—	—	2	
		63А-4505050-А	Цепь блока лебедки с соединительными звеньями в сборе	—	—	1	
		63А-4505035	Серьга блока лебедки	—	—	1	
Подгруппа 5000. Кабина в сборе							
		81Б-5000010-Б	Кабина в сборе (для сбыта)	1	—	—	
		81Б-5000012-Б	Кабина окрашенная и обитая в сборе	1	—	—	
		81В-5000012	Кабина окрашенная и обитая в сборе	—	1	—	
		81А-5000012	Кабина окрашенная и обитая в сборе	—	—	1	
Подгруппа 5001. Крепление кабины							
90	18	81-8401070	Подкладка	4	4	4	
	17	81Б-5001078	Чашка	4	4	4	
	19	81Б-5001080	Гнездо чашки	4	4	4	
	21	64-6039-А	Подушка нижняя	4	4	4	
	20	81Б-5001082	Втулка распорная	4	4	4	
	31	290924-П8	Болт М12×1,25×92 переднего крепления кабины к раме	2	2	2	
	14	290966-П8	Болт М12×1,25×238 крепления кабины к раме	2	2	2	
	22	250977-П8	Гайка М12×1,25	4	4	4	
	16	293354-П8	Шайба 12	10	10	10	
		258040-П	Шплинт	4	4	4	
	15	293350-П8	Шайба 12	2	2	2	

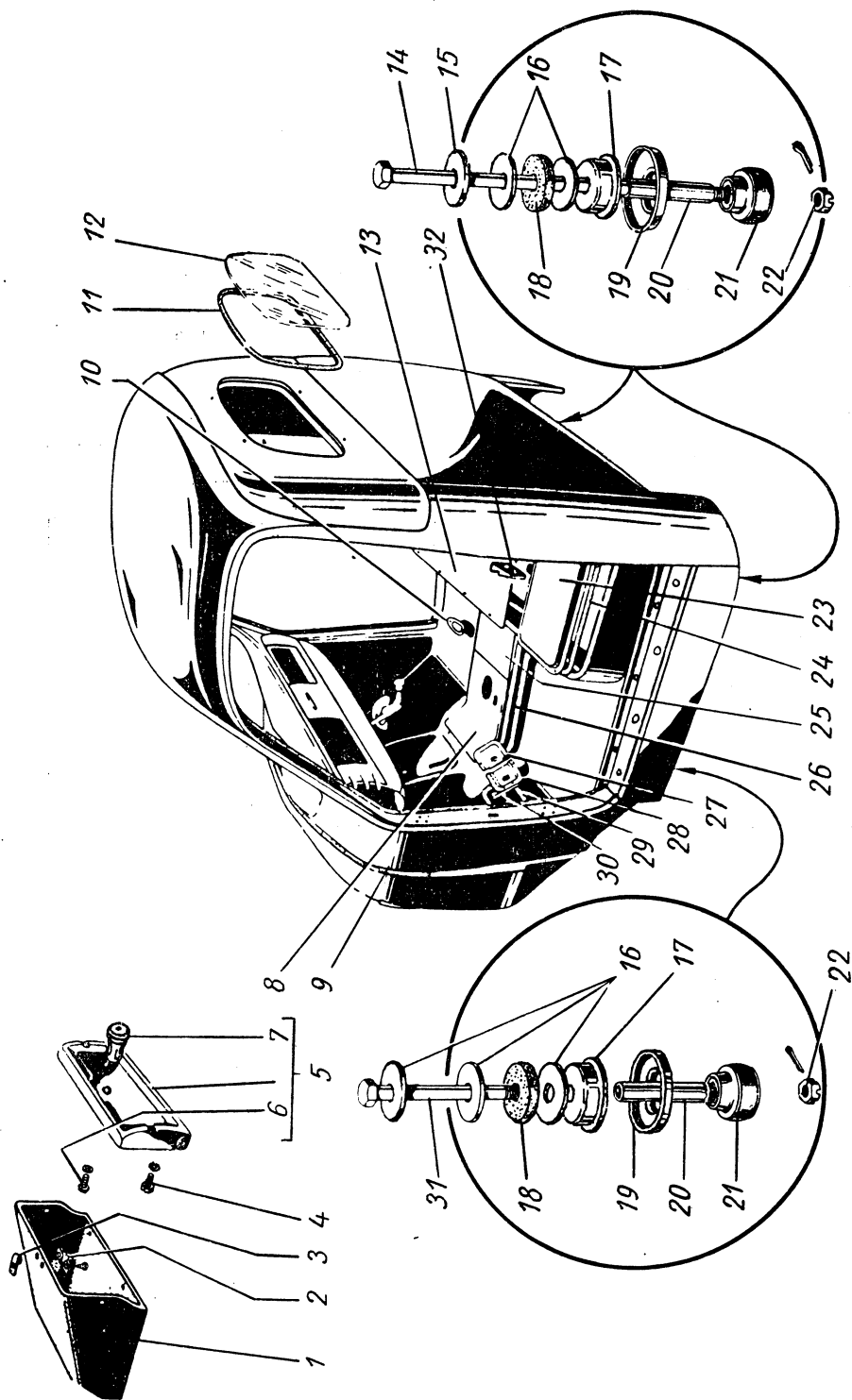


Рис. 90. Кабина

Примечания: 1) поз. 27—30 — см. в подгруппе 5301; 2) поз. 1—7 — см. в подгруппе 5303; 3) поз. 11 и 12 — см. в подгруппе 5603; 4) поз. 32 — см. в подгруппе 6105; 5) поз. 9 — см. в подгруппе 8402

Группа 51. ПОЛ КАБИНЫ

№ рисунка	№ позиции на рисунке	№ детали	Наименование	Количество			
				ГАЗ-51А	ГАЗ-63	ГАЗ-63А	
Подгруппа 5101. Детали пола							
90	13	81-5101090-Б	Лист перегородок пола предохранительный в сборе	1	1	1	
		240818-П8	Винт 4×12 крепления предохранительного листа	9	9	9	
	23	81-5101094-В	Крышка люка в полу для аккумуляторной батареи	1	—	—	
		81-5101096-Б	Прокладка крышки люка пола для аккумуляторной батареи	1	—	—	
	10	201415-П8	Болт М6×10 крепления крышки люка в полу для аккумуляторной батареи	3	—	—	
			81Д-5101102	Заглушка смотрового отверстия пола	1	1	1
		201415-П8	Болт М6×10 крепления заглушки	1	1	1	
	Подгруппа 5107. Крышка трансмиссии						
	90	8	81Б-5107022	Крышка трансмиссии передняя	1	1	—
81А-5107022-Б			Крышка трансмиссии передняя	—	—	1	
25		81Б-5107024	Крышка трансмиссии задняя в сборе	1	—	—	
		81В-5107024	Крышка трансмиссии задняя в сборе	—	1	—	
		81А-5107024-Б	Крышка трансмиссии задняя в сборе	—	—	1	
		201417-П8	Болт М6×14 крепления крышки трансмиссии	11	11	11	
26		81-5107030	Прокладка крышки трансмиссии	1	1	1	
		81-5107028-А	Прокладка крышки трансмиссии	1	1	1	
Подгруппа 5109. Коврик пола							
		81Д-5109014	Коврик пола в сборе	1	—	—	
		81Д-5109014-А	Коврик пола	—	1	—	
		81А-5109014	Коврик пола	—	—	1	

Группа 52. ВЕТРОВОЕ ОКНО

№ рисунка	№ позиции на рисунке	№ детали	Наименование	Количество		
				ГАЗ-51А	ГАЗ-63	ГАЗ-63А
Подгруппа 5200. Окно ветровое в сборе						
		81-5200012	Окно ветровое в сборе	1	—	—
		81В-5200012	Окно ветровое в сборе	—	1	1
Подгруппа 5201. Рама ветрового окна						
91	11	81-5201012	Рама ветрового окна в сборе	1	1	1
	10	81-5201014	Рама ветрового окна (нижняя часть) в сборе	1	1	1
		220051-П8	Винт М4×10 крепления нижней части рамы к верхней	1	1	1

Рис. 91. Ветровое окно

Примечание: 1) поз. 1, 2 и 15 — см. в подгруппе 5206

3	81-5201022 221552-П8	Рама ветрового окна (верхняя часть) в сборе	1	1	1
		Винт М4×12 крепления бокового вкладыша рамы ветрового окна	2	2	2

№ рисунка	№ позиции на рисунке	№ детали	Наименование	Количество		
				ГАЗ-51А	ГАЗ-63	ГАЗ-63А
Подгруппа 5202. Петля ветрового окна						
91	7	81-5202012	Петля ветрового окна в сборе	2	2	2
	5	201416-П8	Болт М6×12 крепления петли	4	4	4
	6	252004-П8	Шайба 6	4	4	4
	9	81-5202014	Пластина крепления петли ветрового окна	2	2	2
	4	81-5202022	Кронштейн рамы ветрового окна правый	1	1	1
		81-5202023	Кронштейн рамы ветрового окна левый	1	1	1
	5	201418-П8	Болт М6×16 крепления кронштейна к петле ветрового окна	4	4	4
	6	252004-П8	Шайба 6	4	4	4
	14	223044-П8	Винт М5×25 крепления кронштейна к ветровой раме	4	4	4
	12	292679-П8	Гайка М5	4	4	4
	13	293196-П	Шайба 5	4	4	4
	8	81Б-5202032	Кронштейн петли ветрового окна правый в сборе	1	1	1
		81Б-5202033	Кронштейн петли ветрового окна левый в сборе	1	1	1
	Подгруппа 5204. Механизм подъема ветрового окна					
91	18	81-5204012	Кулиса ветрового окна	2	2	2
	17	81-5204014	Винт крепления кулисы ветрового окна	2	2	2
	27	293334-П8	Шайба П	2	2	2
	24	81-5204018	Кронштейн кулисы ветрового окна	2	2	2
	22	224597-П8	Винт М5×10 крепления кронштейна кулисы	4	4	4
	23	252003-П2	Шайба 5	4	4	4
	26	81-5204022-В	Угольник кронштейна кулисы ветрового окна правый	1	1	1
		81-5204023-В	Угольник кронштейна кулисы ветрового окна левый	1	1	1
	25	223014-П8	Винт М4×16 крепления угольника	8	8	8
	16	81-5204032-А	Барашек кулисы ветрового окна	2	2	2
	21	81-5204036	Кронштейн барашка кулисы ветрового окна	2	2	2
	19	224600-П8	Винт М5×16 крепления кронштейна	8	8	8
	20	252133-П2	Шайба пружинная 5	8	8	8
	Подгруппа 5205. Стеклоочиститель и привод					
92	4	СЛ12-5205000	Стеклоочиститель в сборе (81-5205012)	2	2	2
	5	224624-П8	Винт М6×14 крепления стеклоочистителя	4	4	4
		252134-П2	Шайба пружинная 6	4	4	4
	11	81-5205016	Втулка стеклоочистителя	2	2	2
	9	СЛ12-5205014	Гайка стеклоочистителя	2	2	2
	10	252006-П8	Шайба 10	2	2	2
	7	СЛ12-5205500	Рычаг стеклоочистителя с муфтой в сборе	2	2	2
	6	СЛ12-5205013	Гайка М5 крепления рычага стеклоочистителя	2	2	2
	8	СЛ12-5205011	Пружина рычага стеклоочистителя	2	2	2
	15	СЛ1/IV39А	Щетка стеклоочистителя в сборе	2	2	2
	12	298378-П2	Штуцер трубки стеклоочистителя к впускному трубопроводу	1	1	1
	13	81-5205080-В3	Трубка стеклоочистителя к впускному трубопроводу в сборе	1	1	1
	14	81-5205088-А2	Трубка стеклоочистителя верхняя	1	1	1
	1	81Б-5205039-А	Трубка к патрубку тройника стеклоочистителя	1	1	1
	3	81Б-5205040-А	Трубка тройника стеклоочистителя	1	1	1
	2	81-5205089-Б	Тройник трубки стеклоочистителя	1	1	1
	Подгруппа 5206. Стекла и уплотнения					
91	1	81-5206010-А	Стекло ветрового окна	2	2	2
	2	81-5206020-Б	Прокладка стекла ветрового окна	2	2	2
	15	81-5206050	Уплотнитель ветрового окна	1	1	1

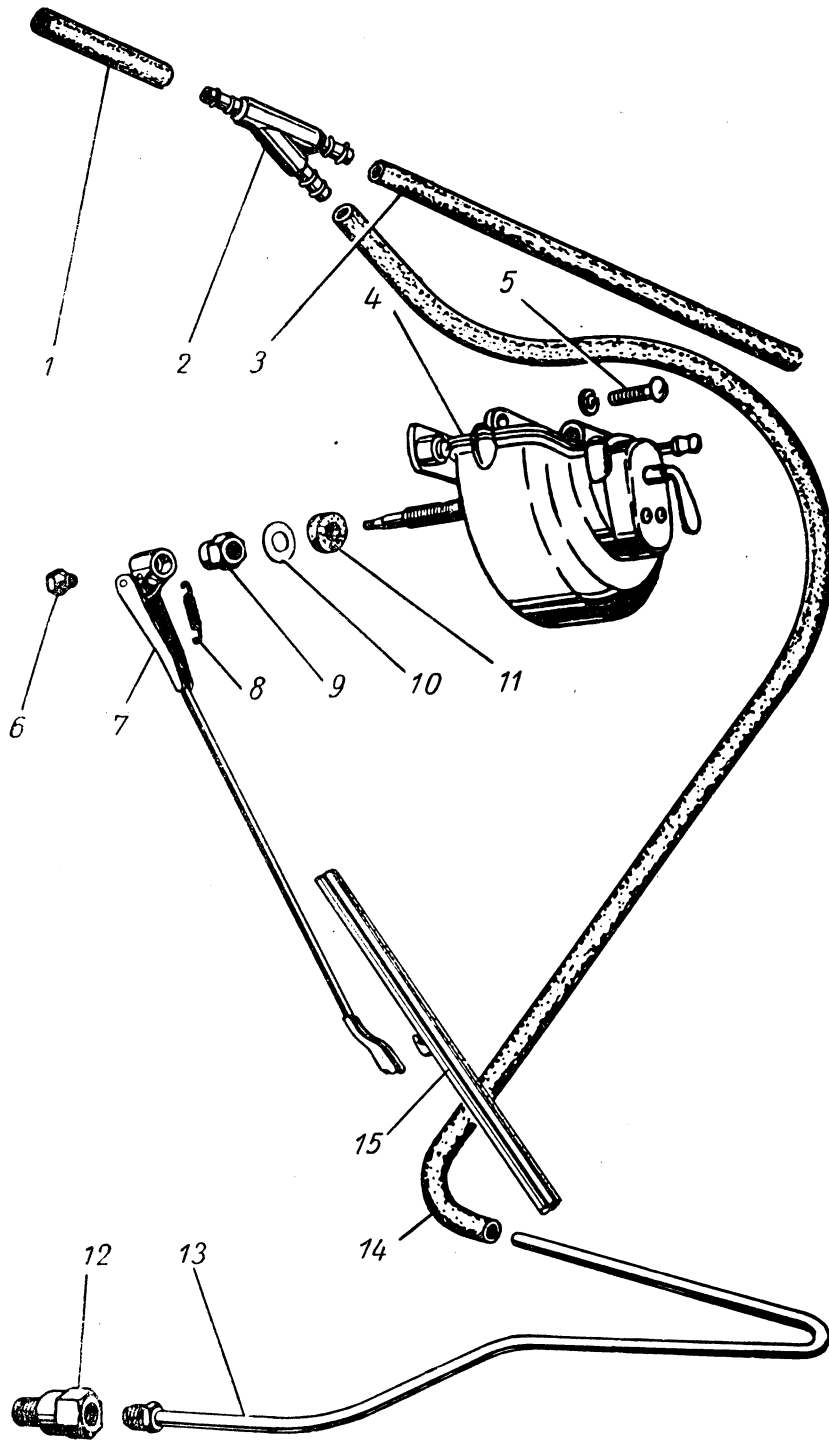


Рис. 92. Стеклоочиститель и привод

Группа 53. ПЕРЕДОК

№ рисунка	№ позиции на рисунке	№ детали	Наименование	Количество		
				ГАЗ-51А	ГАЗ-63	ГАЗ-63А
Подгруппа 5301. Детали передка						
90	27	81-5301092-Б	Пластина педалей защитная правая в сборе	1	1	1
	28	81-5301093-Б	Пластина педалей защитная левая в сборе . . .	1	1	1
		201417-П8	Болт М6×14 крепления защитной пластины к щитку передка	4	4	4
	29	81-5301096-Б1	Прокладка защитной пластины педалей	1	1	1
	30	81-5301098-Б1	Прокладка защитной пластины педалей средняя	1	1	1
62	23	81-5301112-Б	Уплотнитель щитка передка рулевой колонки	1	1	1
		240037-П8	Винт М5×15 крепления уплотнителя	3	3	3
		240639-П8	Винт М5×22 крепления уплотнителя	1	1	1
		81-5301114-Б1	Пластина щитка передка у рулевой колонки защитная	1	1	1
Подгруппа 5303. Вещевой ящик						
90	1	81-5303012	Ящик вещевой в сборе	1	1	1
	2	52-5303074	Упор вещевого ящика	1	1	1
		240818-П8	Винт 4×12 крепления вещевого ящика	7	7	7
	3	292647-П8	Гайка специальная	7	7	7
	5	81-5303016-Б	Дверца вещевого ящика в сборе	1	1	1
	4	201415-П8	Болт М6×10 крепления дверцы	2	2	2
		252234-П8	Шайба пружинная 6 с наружными зубцами	2	2	2
		М-701622	Буфер дверцы вещевого ящика	2	2	2
	7	51-3709051-Б	Ручка дверцы вещевого ящика в сборе	1	1	1
	6	224596-П8	Винт М5×8 крепления ручки	1	1	1
		252173-П8	Шайба пружинная 5 с внутренними зубцами	1	1	1
		240820-П8	Винт 4×18 крепления упора	2	2	2
	3	292647-П8	Гайка специальная	2	2	2
		252232-П8	Шайба пружинная 4 с наружными зубцами	2	2	2
Подгруппа 5304. Вентиляция передка						
93	4	81-5304012-Б	Крышка вентиляции передка в сборе	1	1	1
	9	201415-П8	Болт М6×10 крепления крышки	4	4	4
		293226-П8	Шайба пружинная 6 зубчатая	4	4	4
	8	81-5304017	Петля крышки вентиляции передка в сборе	1	1	1
	12	81Б-5304080	Щека петли крышки вентиляции передка	2	2	2
	11	81Б-5304082	Прокладка щеки	2	2	2
		258039-П	Шплинт крепления петли 2,7×20	1	1	1
		20-1703047	Шайба 10 оси петли	1	1	1
	10	51-7534	Пружина петли крышки вентиляции передка натяжная	1	1	1

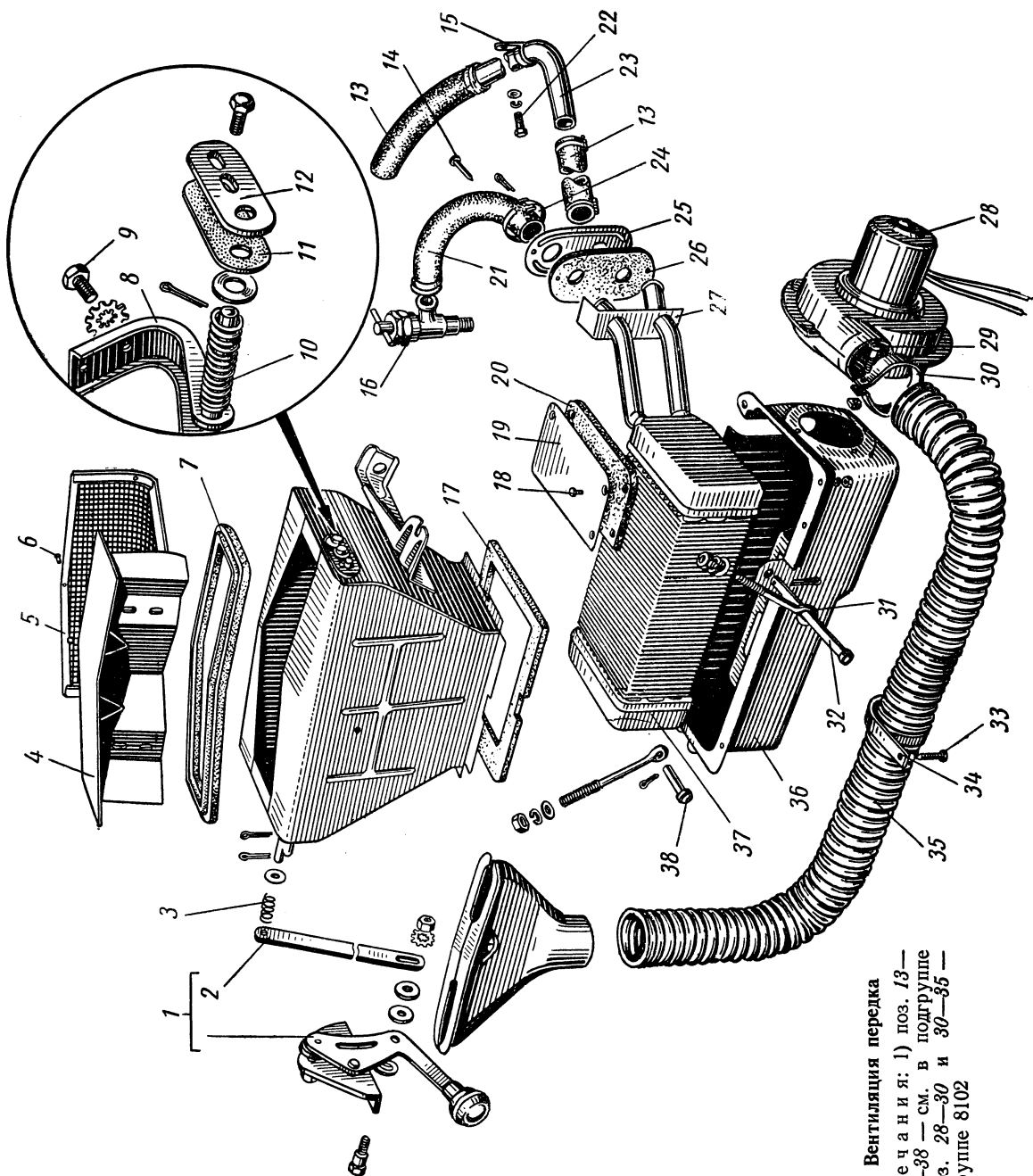


Рис. 93. Вентиляция передка

Примечания: 1) поз. 13—
27, 32, 36—38 — см. в подгруппе
8101; 2) поз. 28—30 и 30—35 —
см. в подгруппе 8102

№ рисунка	№ позиции на рисунке	№ детали	Наименование	Количество							
				ГАЗ-51А	ГАЗ-63	ГАЗ-63А					
93	5	81-5304022-Б	Сетка вентиляции передка в сборе	1	1	1					
	6	240817-П8	Винт 4×9 крепления сетки	3	3	3					
	7	81-5304030-Б	Уплотнитель крышки вентиляции передка . . .	1	1	1					
	1	81-5304032-Б	201454-П8	Привод вентиляции передка в сборе	1	1	1				
				Болт М8×16 крепления привода к кузову	2	2	2				
				Гайка М8	2	2	2				
				Шайба пружинная 8	2	2	2				
				2	81-5304064-Б	290514-П8	Тяга привода вентиляции передка	1	1	1	
							250508-П8	Болт М6×22 крепления тяги привода	1	1	1
								Гайка М6	1	1	1
	3	81-5304072	30-5304070	Шайба пружинная 6	1	1	1				
				351432-П	Шайба 11 волнистая	1	1	1			
				293243-П8	Шайба 7	1	1	1			
				293304-П8	Шайба тяги привода вентиляции передка . . .	1	1	1			
				258039-П	Пружина тяги привода вентиляции передка	1	1	1			
					Шайба 10	1	1	1			
						Шплинт крепления тяги	2	2	2		

Группа 56. ЗАДОК

№ рисунка	№ позиции на рисунке	№ детали	Наименование	Количество		
				ГАЗ-51А	ГАЗ-63	ГАЗ-63А
Подгруппа 5603. Окно задка						
90	12	81-5603016 *	Стекло окна задка	1	1	1
		81-5603016-А *	Стекло окна задка	1	1	1
	11	81-5603018	Уплотнитель стекла окна задка	1	1	1
* По выбору.						

Группа 61. ДВЕРЬ

№ рисунка	№ позиции на рисунке	№ детали	Наименование	Количество			
				ГАЗ-51А	ГАЗ-63	ГАЗ-63А	
Подгруппа 6100-В. Дверь в сборе							
		81-6100010-В	Дверь в сборе с арматурой и стеклами окрашенная правая	1	1	1	
		81-6100011-В	Дверь в сборе с арматурой и стеклами окрашенная левая	1	1	1	
		81-6100014-В	Дверь в сборе без арматуры и окраски правая	1	1	1	
		81-6100015-В	Дверь в сборе без арматуры и окраски левая	1	1	1	
Подгруппа 6103. Окно двери							
94	38	81-6103036	Стекло двери поворотное правое в сборе . . .	1	1	1	
		81-6103037	Стекло двери поворотное левое в сборе . . .	1	1	1	
		240818-П8	Винт 4×12 крепления поворотного стекла двери	2	2	2	
		252002-П8	Шайба 4	2	2	2	
		240623-П8	Винт 4×30 крепления поворотного стекла двери	4	4	4	
		255063-П8	Заклепка 4×8 поворотного стекла двери	2	2	2	
		252002-П8	Шайба 4	2	2	2	
		A-8130-В	Пружина зажима оси поворотного стекла двери	2	2	2	
		250975-П8	Гайка М8×1	2	2	2	
		252005-П8	Шайба 8	4	4	4	
		258024-П	Шплинт 2,5×16	2	2	2	
		7	81-6103052-Б	Стекло двери поворотное	2	2	2
		6	30-6203054-Б	Прокладка поворотного стекла двери	2	2	2
		5	81-6103064-Б	Рамка поворотного стекла двери правая в сборе	1	1	1
			81-6103065-Б	Рамка поворотного стекла двери левая в сборе	1	1	1
			81-6103072-Б	Ушко рамки поворотного стекла двери верхнее правое	1	1	1
			81-6103073-Б	Ушко рамки поворотного стекла двери верхнее левое	1	1	1
			255037-П8	Заклепка 3,5×6 крепления верхнего ушка	4	4	4
			81-6103074-Б	Ушко рамки поворотного стекла двери нижнее правое	1	1	1
			81-6103075-Б	Ушко рамки поворотного стекла двери нижнее левое	1	1	1
			255037-П8	Заклепка 3,5×6 крепления нижнего ушка	4	4	4
			81-6103082	Ось рамки поворотного стекла двери	2	2	2
			255038-П8	Заклепка 3,5×7 крепления оси рамки поворотного стекла	4	4	4
		8	81-6103102-Б	Ручка поворотного стекла двери правая . . .	1	1	1
			81-6103103-Б	Ручка поворотного стекла двери левая . . .	1	1	1
			258918-П8	Штифт 2×12 крепления ручки	2	2	2
			293272-П	Шайба 8,5 волнистая	*	*	*
		4	81-6103122-Б	Уплотнитель поворотного стекла двери правый	1	1	1
81-6103123-Б	Уплотнитель поворотного стекла двери левый		1	1	1		
3	81-6103130-Б	Обойма уплотнителя поворотного стекла двери правая с кронштейнами в сборе	1	1	1		
	81-6103131-Б	Обойма уплотнителя поворотного стекла двери левая с кронштейнами в сборе	1	1	1		
	81-6103148	Уплотнитель поворотного стекла двери на стойке	2	2	2		
10	81-6103214-В	Стекло двери опускаемое	2	2	2		
17	30-6103218	Прокладка опускаемого стекла двери	2	2	2		
18	81-6103220-В	Обойма опускаемого стекла двери в сборе . . .	2	2	2		
9	81-6103234-Б1	Стойка опускаемого стекла двери правая с уплотнителями в сборе	1	1	1		

* По потребности (под одну ручку не более трех шайб).

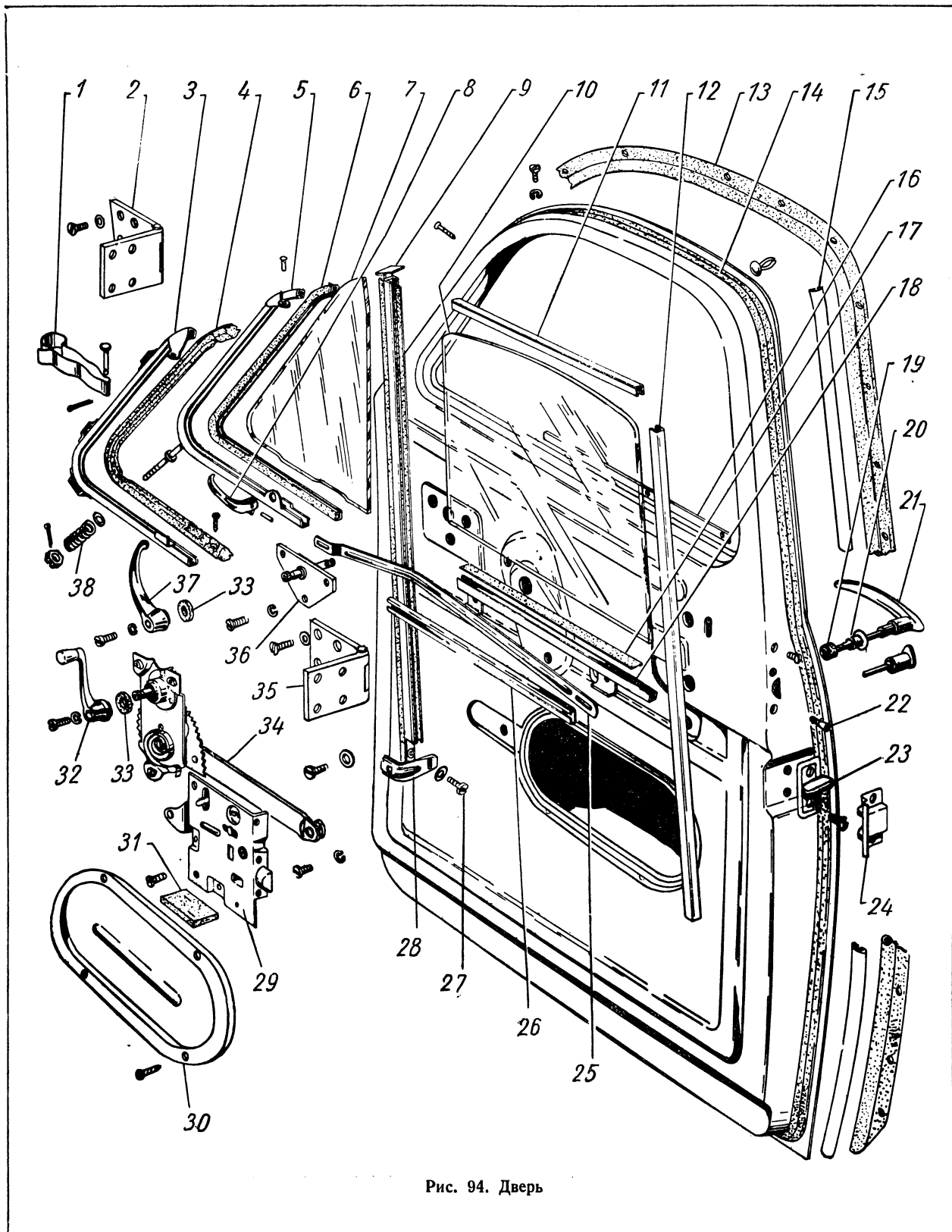


Рис. 94. Дверь

№ рисунка	№ позиции на рисунке	№ детали	Наименование	Количество			
				ГАЗ-51А	ГАЗ-63	ГАЗ-63А	
94	28	81-6103235-Б1	Стойка опускающего стекла двери левая с уплотнителями в сборе	1	1	1	
		224596-П8	Винт М5×8 крепления стойки к двери	4	4	4	
		252233-П8	Шайба пружинная 5 с наружными зубцами	4	4	4	
		224624-П8	Винт М6×14 крепления стойки к кронштейну	2	2	2	
		293226-П8	Шайба пружинная 6	2	2	2	
		27	81-6103312-А	Кронштейн крепления стойки опускающего стекла двери в сборе	2	2	2
			224622-П8	Винт М6×10 крепления кронштейна к панели	2	2	2
		11	252004-П8	Шайба 6,5	2	2	2
			81-6103236-Б1	Стойка опускающего стекла двери правая в сборе	1	1	1
			81-6103237-Б1	Стойка опускающего стекла двери левая в сборе	1	1	1
	81-6103276		Желобок опускающего стекла двери верхний	2	2	2	
	12	81-6103282	Желобок опускающего стекла двери боковой	2	2	2	
		81-6103282	Желобок опускающего стекла двери на стойке	2	2	2	
	16	255026-П8	Заклепка 3×8 крепления желобка к стойке	6	6	6	
		255024-П8	Заклепка 3×6 крепления желобка к стойке	2	2	2	
		81-6103268-Б	Уплотнитель опускающего стекла двери наружный	2	2	2	
		256293-П8	Заклепка 3×8 крепления уплотнителя к двери	8	8	8	
		81-6103274-Б	Упор опускающего стекла двери	2	2	2	
		81-6103298-Б	Прокладка упора стекла двери	2	2	2	
	30	81-6101036-Б	Крышка монтажного люка двери в сборе	2	2	2	
	240639-П8	Шуруп 5×22 крепления крышки	8	8	8		

Подгруппа 6104. Стеклоподъемник двери

94	34	81-6104012-В1	Стеклоподъемник двери правый в сборе	1	1	1
		81-6104013-В1	Стеклоподъемник двери левый в сборе	1	1	1
	32	224622-П8	Винт М6×10 крепления стеклоподъемника двери	6	6	6
		252174-П8	Шайба пружинная 6 с внутренними зубцами	6	6	6
		81-6104064	Ручка стеклоподъемника в сборе	2	2	2
		224600-П6	Винт М5×16 крепления ручки стеклоподъемника	2	2	2
	33	252133-П2	Шайба пружинная 5	2	2	2
		81-6105184	Подкладка ручки стеклоподъемника	2	2	2
	25	81-6104110-Б	Кулиса ролика стеклоподъемника двери верхняя	2	2	2
		220101-П8	Винт М6×8 крепления верхней кулисы	4	4	4
	252174-П8	Шайба пружинная 6	4	4	4	

Подгруппа 6105. Замки и ручки двери

94	29	81-6105012	Замок двери правый в сборе	1	1	1
		81-6105013	Замок двери левый в сборе	1	1	1
		224622-П8	Винт М6×10 крепления замка двери	4	4	4
		252174-П8	Шайба пружинная 6 с внутренними зубцами	4	4	4
		223064-П8	Винт М6×14 крепления замка двери	4	4	4
	36	252263-П8	Шайба пружинная 6	4	4	4
		81-6105082	Привод замка двери правый в сборе	1	1	1
		81-6105083	Привод замка двери левый в сборе	1	1	1
		224622-П8	Винт М6×10 крепления привода	6	6	6
		252174-П8	Шайба пружинная 6 с внутренними зубцами	6	6	6

№ рисунка	№ позиции на рисунке	№ детали	Наименование	Количество		
				ГАЗ-51А	ГАЗ-63	ГАЗ-63А
94	26	81-6105102	Тяга привода замка двери правая	1	1	1
		81-6105103	Тяга привода замка двери левая	1	1	1
90	32	М-702340	Зашелка замка двери	2	2	2
		221605-П8	Винт М6×16 крепления зашелки	4	4	4
		81Б-6105090	Выключатель замка двери в сборе	1	1	1
94	21	81-6105152-А	Ручка двери наружная в сборе	2	2	2
	22	81-6105178	Шпилька крепления наружной ручки двери	2	2	2
	20	81-6105168	Втулка наружной ручки	2	2	2
	19	81-6105172	Кольцо втулки наружной ручки	2	2	2
	37	81-6105182-А	Ручка двери внутренняя	2	2	2
		224600-П8	Винт М5×16 крепления внутренней ручки	2	2	2
		252133-П2	Шайба пружинная 5	2	2	2
	33	81-6105184	Подкладка внутренней ручки двери	2	2	2
Подгруппа 6106. Навеска двери						
94	2	81Д-6106012	Петля двери верхняя правая в сборе	1	1	1
		81Д-6106013	Петля двери верхняя левая в сборе	1	1	1
		221691-П8	Винт М8×1×18 крепления верхней петли к кузову	8	8	8
		221691-П8	Винт М8×1×18 крепления верхней петли к двери	8	8	8
		252264-П8	Шайба пружинная 8	16	16	16
	35	81-6106026-Б	Петля двери нижняя правая в сборе	1	1	1
		81Б-6106027-Б	Петля двери нижняя левая в сборе	1	1	1
		221691-П8	Винт М8×1×18 крепления нижней петли к кузову	8	8	8
		221691-П8	Винт М8×1×18 крепления нижней петли к двери	8	8	8
		252264-П8	Шайба пружинная 8	16	16	16
	23	М-702550-А	Шип двери направляющий	2	2	2
		223064-П8	Винт М6×14 крепления шипа двери	4	4	4
		252263-П8	Шайба пружинная 6	4	4	4
	1	81-6106084-Б2	Ограничитель двери	2	2	2
		260018-П8	Палец 6×35 ограничителя двери	2	2	2
		258012-П	Шплинт 2×12	2	2	2
	24	М-46430	Буфер гнезда фиксатора двери	4	4	4
		М-46417	Пружина буфера гнезда фиксатора двери	4	4	4
Подгруппа 6107. Уплотнение двери						
94	13	81-6107012-Б	Кант защитный проема двери правый	1	1	1
		81-6107013-Б	Кант защитный проема двери левый	1	1	1
		353126-S15	Пистон крепления защитного канта двери в сборе	38	38	38
	15	81-6107016-Г	Держатель защитного канта двери задний	2	2	2
		298322-П4	Пистон крепления заднего держателя	14	14	14
	14	81-6107020-Б	Уплотнитель фланца двери	2	2	2

Группа 68. СИДЕНЬЕ ВОДИТЕЛЯ

№ рисунок	№ позиции на рисунке	№ детали	Наименование	Количество		
				ГАЗ-51А	ГАЗ-63	ГАЗ-63А
Подгруппа 6803. Подушка сиденья						
		81Б-6803012	Подушка сиденья правая в сборе	1	1	1
		81Б-6803014	Подушка сиденья левая в сборе	1	1	1
		81-6803032	Каркас правой подушки сиденья в сборе	1	1	1
		81-6803132-Б	Каркас левой подушки сиденья в сборе	1	1	1
Подгруппа 6805. Спинка сиденья						
		81-6805012-А	Спинка сиденья водителя в сборе	1	1	1
		81-6805042-А2	Каркас спинки сиденья водителя в сборе	1	1	1

Группа 81. ВЕНТИЛЯЦИЯ И ОТОПЛЕНИЕ

№ рисунок	№ позиции на рисунке	№ детали	Наименование	Количество				
				ГАЗ-51А	ГАЗ-63	ГАЗ-63А		
Подгруппа 8101. Отопление								
93	31	81-8101010	Отопитель в сборе	1	1	1		
		81-8101016	Тяга крепления отопителя	2	2	2		
		250508-П29	Гайка М6 тяги крепления отопителя	2	2	2		
		252004-П29	Шайба 6	2	2	2		
		38	260043-П29	Палец 8×48 крепления отопителя	1	1	1	
			295808-П29	Палец 8×145 крепления отопителя	1	1	1	
		32	258038-П	Шплинт 2,7×16 пальца	2	2	2	
			Г21Л-8101020	Краник отопителя, запорный в сборе	1	1	1	
		21	32-8101036	Шланг впускной трубы отопителя соединительный	1	1	1	
			297584-П29	Лента хомута шланга стяжная	2	2	2	
		24	297580-П29	Пряжка хомута	2	2	2	
			297575-П29	Шплинт хомута 5,6×22	2	2	2	
			81-8101032-А2	Труба отопителя выпускная	1	1	1	
		23	15	297507-П29	Скоба крепления выпускной трубы отопителя	1	1	1
				201418-П29	Болт М6×16 крепления скобы отопителя	1	1	1
		22	15	250508-П29	Гайка М6	1	1	1
				252004-П29	Шайба 6	1	1	1
				252134-П2	Шайба пружинная 6	1	1	1
				81-8101038	Шланг выпускной трубы отопителя соединительный	2	2	2
		24	15	297584-П29	Лента хомута шланга стяжная	4	4	4
				297580-П29	Пряжка хомута	4	4	4
				297575-П29	Шплинт хомута 5,6×22	4	4	4
		37	19	81-8101060	Радиатор отопителя в сборе	1	1	1
				81-8101098	Кожух радиатора отопителя в сборе	1	1	1
		36	19	81-8101116-А	Прокладка кожуха радиатора средняя	1	1	1
				81-8101118-А	Прокладка кожуха радиатора нижняя	1	1	1
		19	18	221578-П29	Винт М5×12 крепления прокладки	2	2	2
250763-П29	Гайка М5			2	2	2		
252003-П29	Шайба 5,5			2	2	2		
27	17	30-8101120	Заслонка кожуха радиатора	1	1	1		
		81-8101114	Прокладка кожуха радиатора верхняя	1	1	1		
26	14	81-8101170-А	Уплотнитель трубок радиатора отопителя	1	1	1		
		240818-П29	Винт 4×12 крепления уплотнителя	2	2	2		
14	25	81-8101174	Обойма уплотнителя трубок радиатора отопителя	1	1	1		

№ рисунка	№ позиции на рисунке	№ детали	Наименование	Количество		
				ГАЗ-51А	ГАЗ-63	ГАЗ-63А
Подгруппа 8102. Вентилятор обдува ветрового стекла						
		30-8102010-А	Вентилятор обдува ветрового стекла в сборе	1	1	1
		224570-П29	Винт М4×8 крепления вентилятора	4	4	4
		252152-П2	Шайба пружинная 4	4	4	4
		30-8102014	Корпус вентилятора в сборе	1	1	1
		224570-П29	Винт М4×8 крепления корпуса	6	6	6
		251082-П29	Гайка М4	6	6	6
		252152-П2	Шайба пружинная 4	6	6	6
		30-8102020	Крышка корпуса вентилятора в сборе	1	1	1
		30-8102030-А	Ротор вентилятора в сборе	1	1	1
		242210-П8	Винт М5×10 крепления ротора	1	1	1
93	35	81-8102060-А3	Шланг трубопровода вентилятора обдува ветрового стекла	1	1	1
	34	81-8102442	Скоба крепления шланга обдува ветрового стекла	1	1	1
	33	240037-П29	Винт 5×15 скобы	1	1	1
	30	288014-П29	Хомут крепления шланга	1	1	1
	29	220086-П29	Винт М5×30	1	1	1
		251084-П29	Гайка М5	1	1	1
82; 83; 93	15; 16; 28	30-8102080-Б	Электродвигатель вентилятора обдува ветрового стекла в сборе	1	1	1
		30-5303045	Буфер электродвигателя вентилятора	2	2	2
82; 83	20; 20	20-3713300-А	Переключатель электродвигателя вентилятора в сборе	1	1	1

Группа 82. ПРИНАДЛЕЖНОСТИ

№ рисунка	№ позиции на рисунке	№ детали	Наименование	Количество		
				ГАЗ-51А	ГАЗ-63	ГАЗ-63А
Подгруппа 8201. Зеркало заднего вида						
95	17	81-8201012-Б	Зеркало заднего вида в сборе	1	1	1
	18	201416-П8	Болт М6×12 крепления зеркала	1	1	1
	1	293226-П8	Шайба пружинная 6	1	1	1
	10	81-8201016-А	Зеркало заднего вида с удлинителем в сборе	1	1	1
	2	290461-П8	Болт М6×6 удлинителя держателя зеркала стопорный	1	1	1
	6	81-8201018	Удлинитель держателя зеркала заднего вида	1	1	1
	3	81-8201022-Б	Корпус зеркала заднего вида в сборе	1	1	1
	4	220084-П8	Винт М5×25 крепления корпуса зеркала к удлинителю	1	1	1
	5	250763-П8	Гайка М5	1	1	1
	8	252233-П8	Шайба пружинная 5 с наружными зубцами	1	1	1
	7	81-8201052	Зеркало заднего вида	1	1	1
	9	81-8201054-А	Прокладка зеркала заднего вида	2	2	2
	11	81-8201056-Б	Рамка зеркала заднего вида	1	1	1
	19	81-8201032	Держатель зеркала заднего вида в сборе	1	1	1
	14	201499-П8	Болт М10×30 крепления держателя зеркала к кронштейну	1	1	1
	16	250512-П8	Гайка М10	1	1	1
	15	293308-П	Шайба 10	2	2	2
	12	252136-П2	Шайба пружинная 10	1	1	1
	13	81-8201046	Кронштейн зеркала заднего вида	1	1	1
	81-8201048	Упор кронштейна зеркала заднего вида	1	1	1	
Подгруппа 8204. Противосолнечный козырек						
	81-8204010-Б	Козырек с кронштейном в сборе	1	1	1	
	201416-П8	Болт М6×12 крепления противосолнечного козырька	2	2	2	
	252154-П2	Шайба пружинная 6	2	2	2	
	81-8204012	Козырек противосолнечный в сборе	1	1	1	
	52-8204032	Кронштейн противосолнечного козырька	1	1	1	
	81-8204036	Ось противосолнечного козырька в сборе	1	1	1	
	258012-П	Шплинт 2×12 крепления оси противосолнечного козырька	1	1	1	
	293271-П8	Шайба 8	1	1	1	
	30-8204046	Пружина оси противосолнечного козырька	1	1	1	

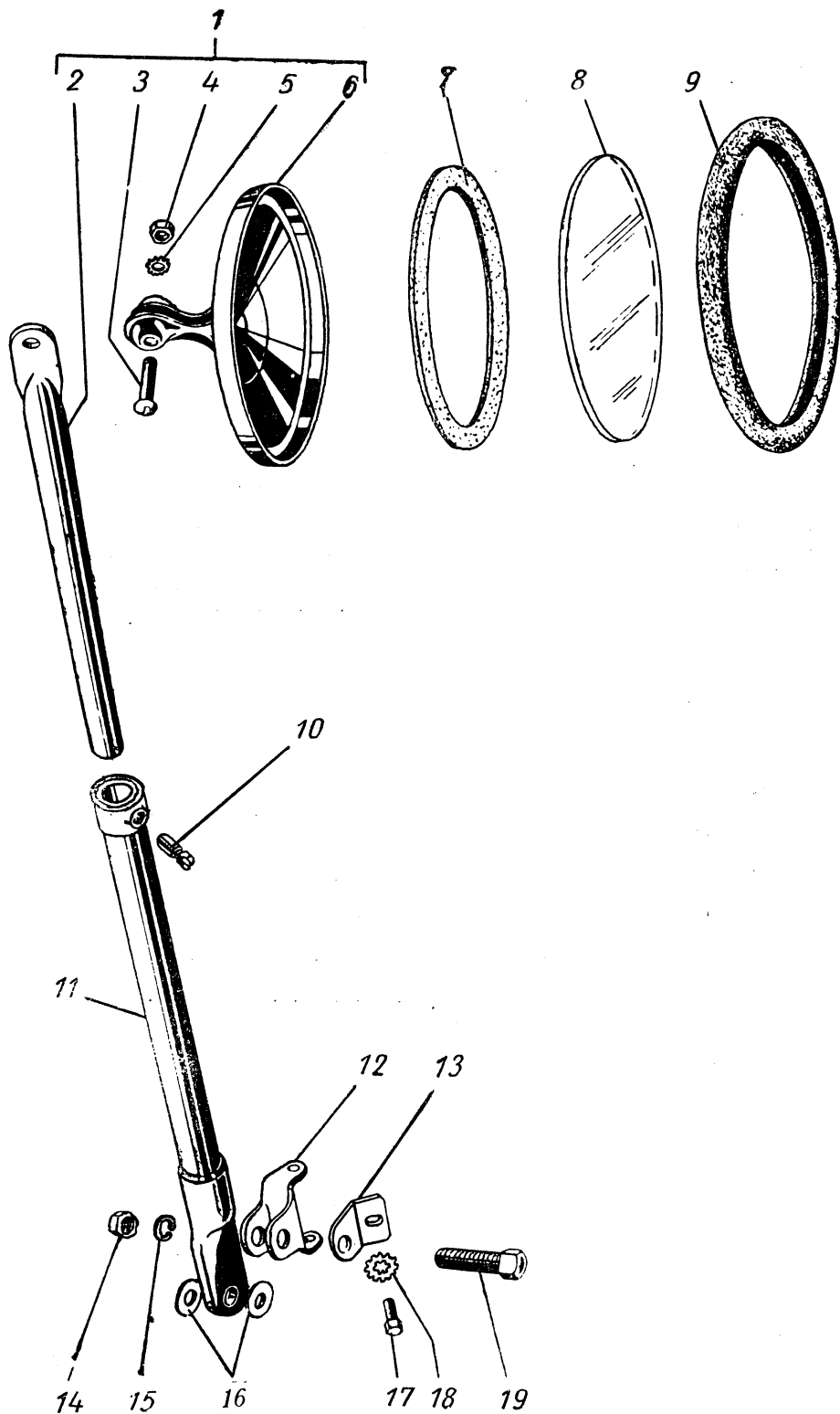


Рис. 95. Зеркало заднего вида

Группа 84. ОПЕРЕНИЕ

№ рисунка	№ позиции на рисунке	№ детали	Наименование	Количество			
				ГАЗ-51А	ГАЗ-63	ГАЗ-63А	
Подгруппа 8401. Облицовка радиатора							
96	1	81-8401108-А2	Облицовка радиатора с уплотнителем в сборе	1	1	1	
	2	81-8401132-А	Уплотнитель облицовки радиатора верхний	1	1	1	
	3	81-8401118-Г	Пластина облицовки радиатора верхняя в сборе	1	1	1	
		255062-П8	Заклепка 4×7 крепления верхнего уплотнителя облицовки радиатора	4	4	4	
	29	81-8401450-В	Брызговик облицовки радиатора и крыла наружный в сборе	1	1	—	
		201454-П8	Болт М8×16 крепления брызговика к кронштейну крыла	2	2	—	
		290572-П8	Болт М8×20 крепления брызговика к бамперу	2	2	—	
		250510-П8	Гайка М8	4	4	—	
		252155-П2	Шайба пружинная 8	4	4	—	
	22	81-8401050-Б	Рамка радиатора в сборе	1	1	1	
	23	290911-П8	Болт М12×1,25×65 крепления рамки радиатора к раме	2	2	2	
	27	250977-П8	Гайка М12×1,25	2	2	2	
	26	293353-П8	Шайба 12	2	2	2	
	24	258040-П	Шплинт 3×25	2	2	2	
	25	81-8401070	Прокладка подвески рамки радиатора	4	4	4	
		81А-8401452-Б	Брызговик облицовки радиатора и крыла наружный правый	—	—	1	
		81А-8401453-Б	Брызговик облицовки радиатора и крыла левый	—	—	1	
		201454-П8	Болт М8×16 крепления брызговика	—	—	4	
		250510-П8	Гайка М8	—	—	4	
		252155-П2	Шайба пружинная 8	—	—	4	
	Подгруппа 8402. Капот						
	96	8	81-8402020	Панель капота верхняя в сборе	1	1	1
		9	А-16761	Буфер верха капота	2	2	2
	240820-П8	Винт М4×18 крепления буфера верха капота	2	2	2		
90	9	81-8402054-Б	Прокладка верха капота задняя	1	1	1	
	298318-П2	Пистон крепления задней прокладки капота	9	9	9		
	240836-П8	Винт 5×12 крепления задней прокладки капота	4	4	4		
96	11	81-8402530-Б	Петля капота правая в сборе	1	1	1	
	12	81-8402531-Б	Петля капота левая в сборе	1	1	1	
	201454-П8	Болт М8×16 крепления петли капота	4	4	4		
	252135-П2	Шайба пружинная 8 (только для правой петли)	2	2	2		
	252005-П8	Шайба 8	4	4	4		
	252155-П2	Шайба пружинная 8	2	2	2		
14	81-8402552-Б	Прокладка петли капота длинная	2	2	2		
13	81-8402554-Б	Прокладка петли капота короткая	2	2	2		
10	81-8402680	Застежка капота в сборе	2	2	2		
	201417-П8	Болт М6×14 крепления застежки капота	4	4	4		
	250508-П8	Гайка М6	4	4	4		
	293226-П8	Шайба пружинная 6	4	4	4		
15	81-8402730	Упор капота в сборе	1	1	1		
	201416-П8	Болт М6×12 крепления упора капота	4	4	4		
	293226-П8	Шайба пружинная 6	4	4	4		
6	81-8402310	Панель верхней боковины капота правая	1	1	1		
17	81-8402311	Панель верхней боковины капота левая	1	1	1		
19	201455-П8	Болт М8×18 крепления верхней боковины капота	8	8	8		
18	293270-П8	Шайба пружинная 8	8	8	8		

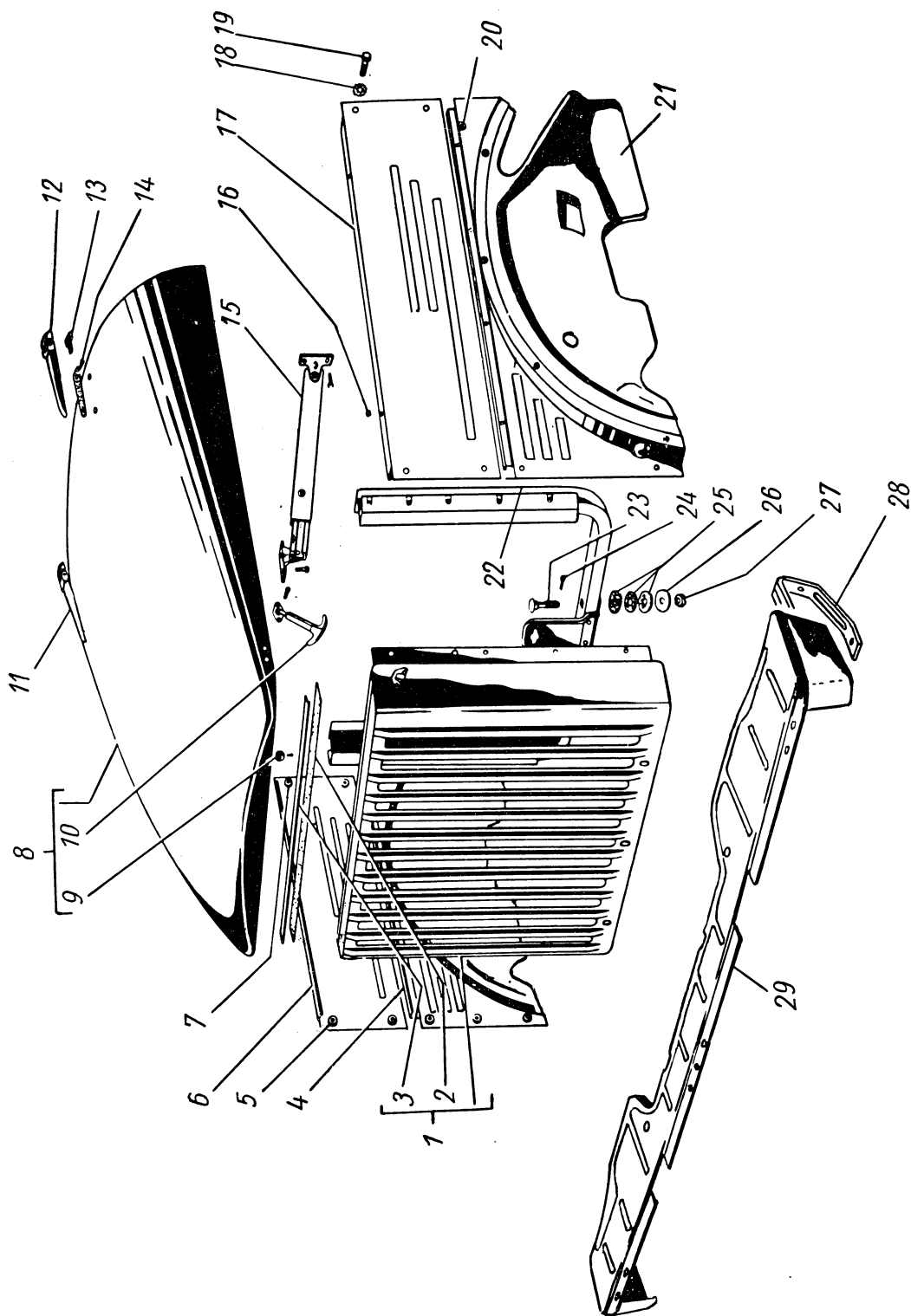


Рис. 96. Облицовка радиатора и капот

№ рисунка	№ позиции на рисунке	№ детали	Наименование	Количество		
				ГАЗ-51А	ГАЗ-63	ГАЗ-63А
96	16	M-701622	Буфер боковины капота	4	4	4
	7	A-45477	Шайба противошумная задняя	6	6	6
	5	A-35392	Шайба противошумная передняя	10	10	10
	4	81Б-8402322-А	Панель нижней боковины капота правая	1	1	1
	21	81Б-8402323-А	Панель нижней боковины капота левая	1	1	1
	20	30-5303045	Буфер боковины капота	6	6	6
Подгруппа 8403. Переднее крыло						
97	5	81-8403012-Г	Крыло переднее правое в сборе	1	—	—
		81-8403013-Г	Крыло переднее левое в сборе	1	—	—
	7	81В-8403012	Крыло переднее правое в сборе	—	1	1
		81В-8403013	Крыло переднее левое в сборе	—	1	1
		201455-П8	Болт М8×18 крепления переднего крыла	22	22	22
		201454-П8	Болт М8×16 крепления крыла	2	2	2
		293270-П8	Шайба пружинная 8	24	24	24
	14	290662-П2	Болт М8×30 крепления переднего крыла к подножке	4	4	4
		250510-П8	Гайка М8	16	16	16
		252005-П2	Шайба 8	20	20	20
		252045-П2	Шайба 12	2	2	—
		258015-П	Шплинт 2×25	4	4	4
	6	81-8403034-В	Прокладка переднего крыла	2	2	2
	13	76-8403038	Буфер переднего крыла	2	2	2
	15	81А-8403202-Б	Кронштейн переднего крыла правый	—	—	1
	81А-8403203-Б	Кронштейн переднего крыла левый	—	—	1	
	201499-П8	Болт М10×30 крепления кронштейна	—	—	2	
	201497-П8	Болт М10×25 крепления кронштейна	—	—	4	
	250512-П2	Гайка М10	—	—	6	
	252156-П2	Шайба пружинная 10	—	—	6	
96	28	81-8403202-В1	Кронштейн переднего крыла	2	2	—
		290572-П8	Болт М8×20 крепления кронштейна	2	2	—
		250510-П8	Гайка М8	2	2	—
		252155-П2	Шайба пружинная 8	2	2	—
		252005-П8	Шайба 8	2	2	—
Подгруппа 8405. Подножка						
97	9	81-8405020-В2	Подножка правая	1	1	1
		81-8405021-В2	Подножка левая	1	1	1
	10	290572-П8	Болт М8×20 крепления подножки к кронштейну	8	8	8
	12	250510-П8	Гайка М8	8	8	8
	11	293270-П8	Шайба пружинная 8	8	8	8
	1	81-8405110-В	Щиток подножки	1	1	1
	8	81-8405200-Б1	Кронштейн подножки	4	4	4
	2	201456-П8	Болт М8×20 крепления кронштейна подножки к раме	15	15	15
	4	250510-П8	Гайка М8	15	15	15
	3	252135-П2	Шайба пружинная 8	15	15	15

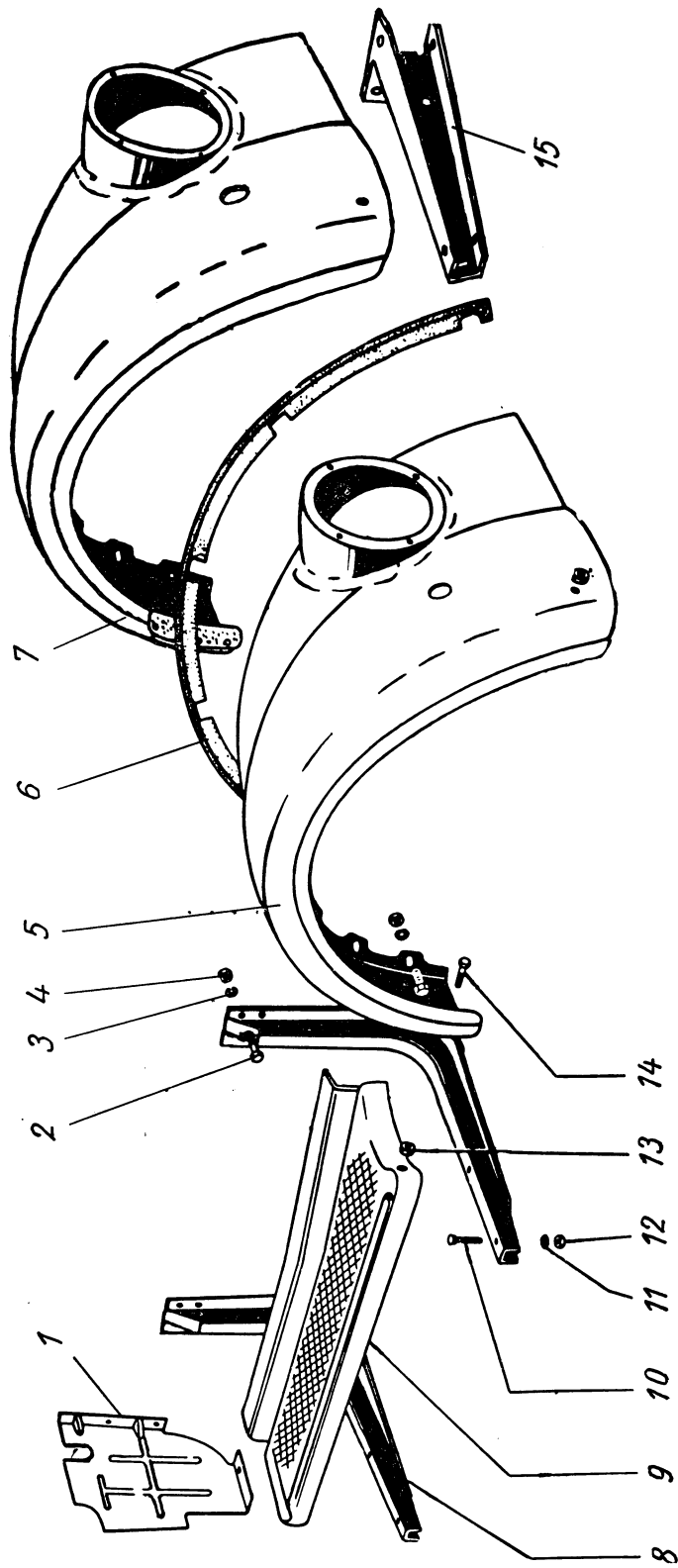


Рис. 97. Переднее крыло

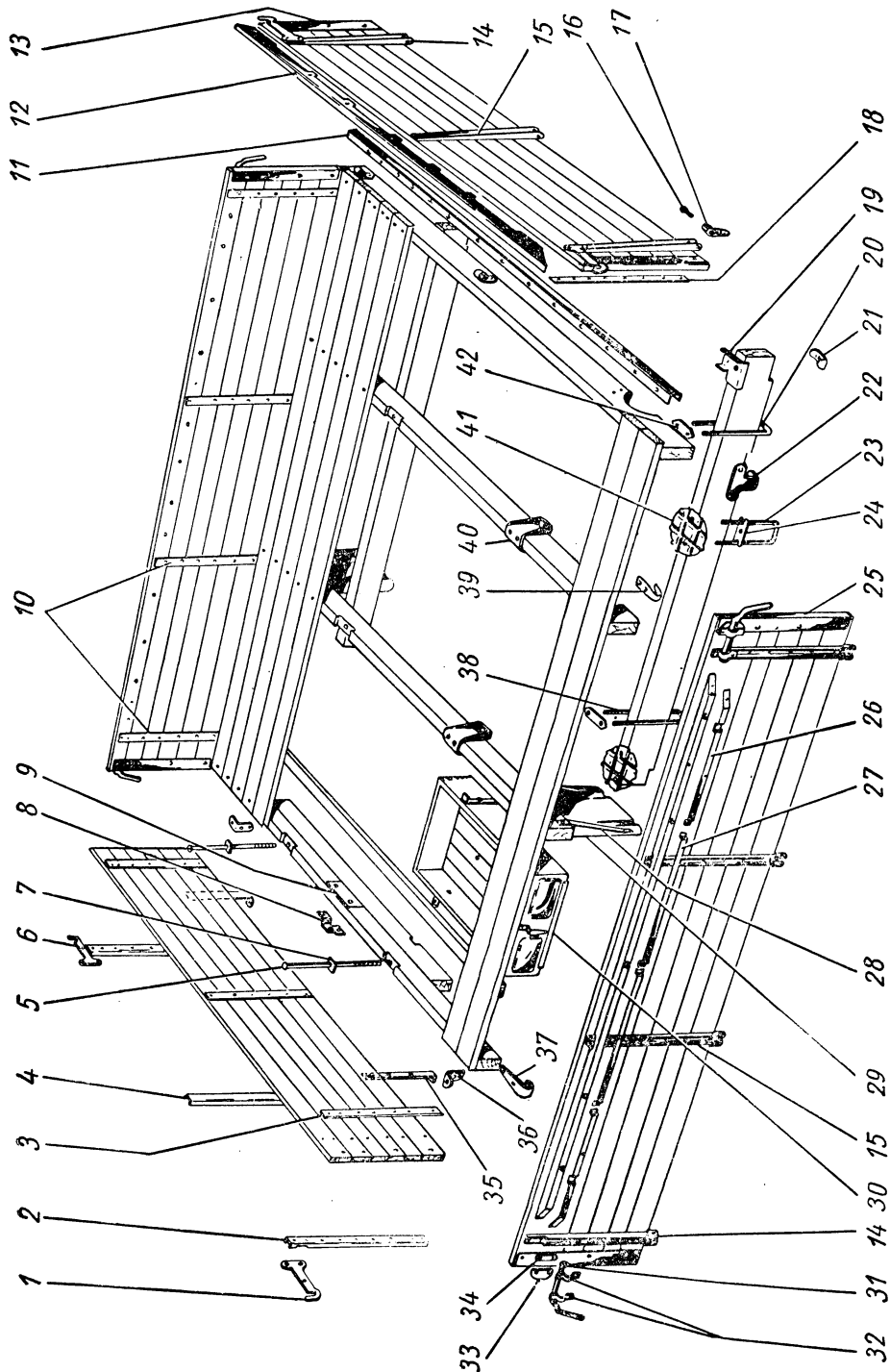


Рис. 98. Платформа автомобиля ГАЗ-51А

№ рисунка	№ позиции на рисунке	№ детали	Наименование	Количество			
				ГАЗ-51А	ГАЗ-63	ГАЗ-63А	
98	21	91-8501030	Скоба продольного бруса	2	—	—	
		290980-П4	Болт М12×290 крепления поперечного бруса	2	—	—	
	39	250514-П2	Гайка М12	2	—	—	
		АА-120641	Шайба квадратная	2	—	—	
	29	АА-120646-В	Крючок увязочного каната	4	—	—	
		210409-П4	Болт М10×45 крепления крючка	8	—	—	
	28	250512-П2	Гайка М10	8	—	—	
		91-8501034-В	Брызговик заднего колеса передний правый	1	—	—	
	29	91-8501035-Г	Брызговик заднего колеса передний левый	1	—	—	
		91-8501036-А	Кронштейн брызговика	4	—	—	
	29	210391-П4	Болт М8×80 крепления брызговика к брусу	4	—	—	
		250510-П2	Гайка М8	4	—	—	
	29	252770-П8	Заклепка 8×20 крепления кронштейна к брызговику	4	—	—	
		91Б-8501000-Б	Основание платформы в сборе	—	1	1	
	99	15	290842-П4	Болт М10×170 крепления крайних досок к поперечным брусам	—	6	6
			250512-П2	Гайка М10	—	6	6
		15	252039-П2	Шайба 10	—	6	6
			92-8501120-А	Шайба специальная	—	6	6
		29	91-8501017	Усилитель задней кромки пола	1	1	1
			248036-П	Шуруп 5×26, крепления усилителя	12	12	12
		29	223074-П2	Винт М6×38 крепления усилителя	—	2	2
			250508-П2	Гайка М6	—	2	2
		29	252004-П2	Шайба 6,5	—	2	2
			290980-П4	Болт М12×290 крепления подкладки с брусом	—	2	2
		31	250514-П2	Гайка М12	—	2	2
			252045-П2	Шайба 12,5	—	2	2
		39	АА-120641	Шайба квадратная	—	2	2
91А-8500016-Б			Угольник на платформе установочный	—	2	2	
29		210415-П4	Болт М10×75 крепления угольника к брусу	—	6	6	
		250512-П2	Гайка М10	—	6	6	
31		290980-П4	Болт М12×290 крепления заднего поперечного бруса	—	2	2	
		250514-П2	Гайка М12	—	2	2	
34		АА-120641	Шайба квадратная	—	2	2	
		92-8501072	Стремянка крепления средних брусев	—	4	4	
33		250514-П2	Гайка М12	—	16	16	
		92-8501070	Кронштейн крепления средних поперечных брусев	—	4	4	
32		92-8501078-А	Подкладка поперечного бруса	—	4	4	
		92-8501074-А	Подкладка стремянки крепления брусев	—	4	4	
28		92-8501086-А3	Подкладка заднего поперечного бруса правая	—	1	1	
		92-8501087-А2	Подкладка заднего поперечного бруса левая	—	1	1	
21		91-8501030	Скоба продольного бруса	—	2	2	
	91Б-8501027	Крючок тента увязочный	—	4	4		
16	210390-П4	Болт М8×75 крепления крючка на продольном брусе	—	2	2		
	250510-П2	Гайка М8	—	4	4		
48	91Б-8502252-А	Шайба специальная	—	2	2		
	АА-120646-В	Крючок увязочного каната	—	4	4		
35	210409-П4	Болт М10×45	—	8	8		
	250512-П2	Гайка М10	—	8	8		
36	91-8501034-В	Брызговик заднего колеса правый	—	1	1		
	91-8501035-Г	Брызговик заднего колеса левый	—	1	1		
36	91-8501036-А	Кронштейн брызговика	—	4	4		
	210391-П4	Болт М8×80 крепления брызговика к брусу	—	4	4		

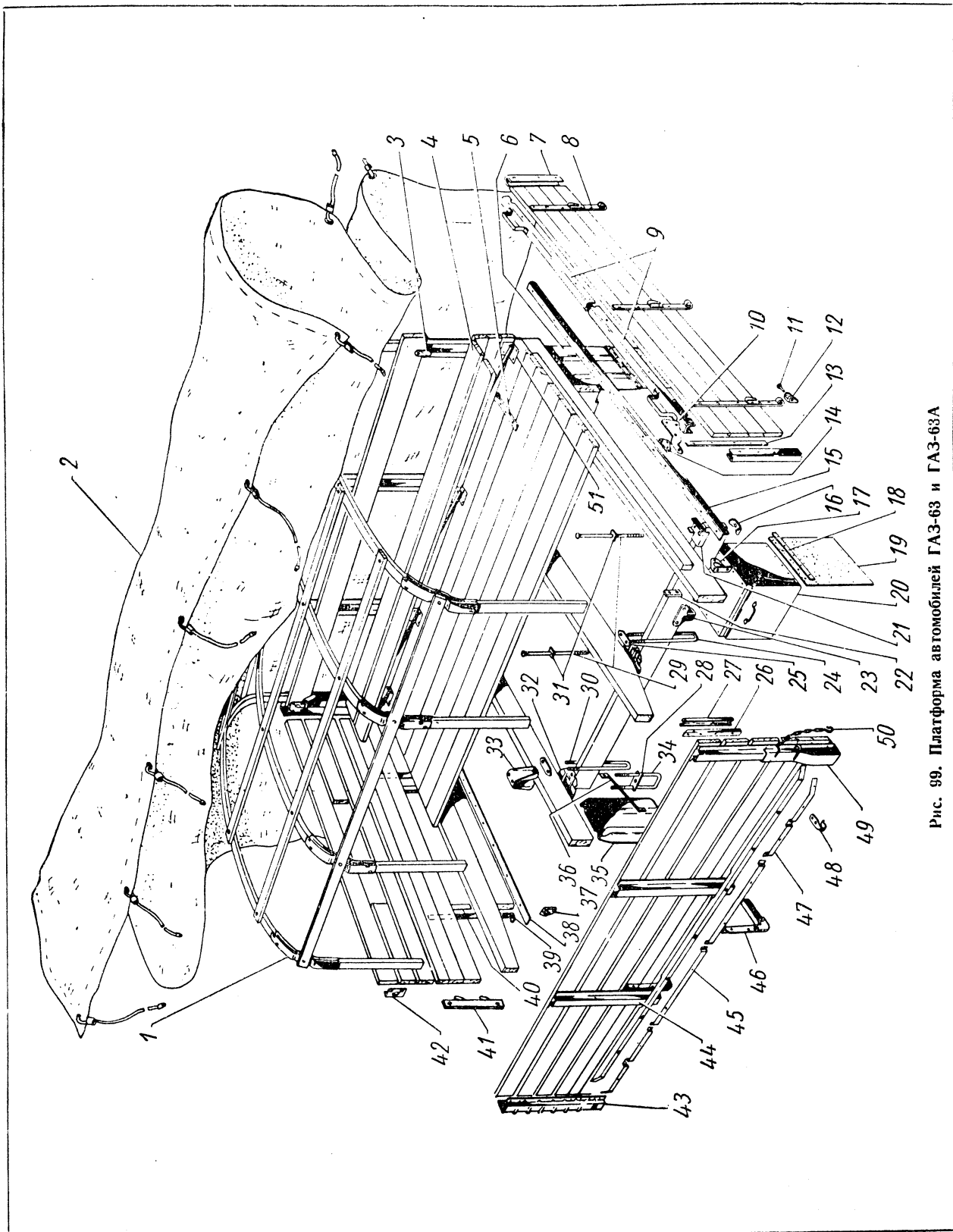


Рис. 99. Платформа автомобилей ГАЗ-63 и ГАЗ-63А

№ рисунка	№ позиции на рисунке	№ детали	Наименование	Количество			
				ГАЗ-51А	ГАЗ-63	ГАЗ-63А	
99	38	250510-П2	Гайка М8	—	4	4	
		252770-П8	Заклепка 8×20 крепления кронштейна к брызговику	—	4	4	
		91Б-8501019	Усилитель пола платформы	—	1	1	
		210383-П2	Болт М8×40 крепления усилителя	—	7	7	
		250510-П2	Гайка М8	—	7	7	
Подгруппа 8502. Боковой борт в сборе							
98	16	92-8502010-Б	Борт боковой в сборе	2	—	—	
		АА-120637-Д	Ось бортовых петель	8	—	—	
		258052-П	Шплинт 3,5×20	8	—	—	
	14	92-8502030-Б	Петля откидных бортов верхняя крайняя в сборе	4	—	—	
		92-8502040-Б	Петля откидных бортов верхняя средняя в сборе	4	—	—	
	10	92-8502042-А	Планка бортов внутренняя	8	—	—	
		210384-П4	Болт М8×45 крепления петли в сборе	44	—	—	
	37	250510-П2	Гайка М8	44	—	—	
		92-8502054-В	Петля бокового борта нижняя	8	—	—	
	31	210410-П4	Болт М10×50 крепления петли	16	—	—	
		250512-П2	Гайка М10	16	—	—	
		92-8501120-А	Шайба специальная	16	—	—	
	32	АА-120666-Б	Затвор платформы	4	—	—	
		92-8502052	Скоба затвора платформы	8	—	—	
	33	92-8502056	Подкладка скобы затвора крайняя	4	—	—	
		92-8502057	Подкладка скобы затвора средняя	4	—	—	
	25	210385-П4	Болт М8×50 крепления скобы затвора	16	—	—	
		250510-П2	Гайка М8	16	—	—	
		92-8502048	Усилитель бокового борта	4	—	—	
	26	210362-П4	Болт М6×40 крепления усилителя	12	—	—	
		250508-П2	Гайка М6	12	—	—	
	27	91-8502019-Б	Полоса габаритного бруса защитная крайняя	4	—	—	
		91-8502018-Г	Полоса габаритного бруса защитная средняя	4	—	—	
	99	46	210393-П4	Болт М8×100 крепления габаритного бруса	10	—	—
			250510-П2	Гайка М8	10	—	—
			91Б-8502252-А	Шайба специальная	10	—	—
			248036-П	Шуруп 5×26	16	—	—
			91Б-8502000	Борт боковой правый в сборе	—	1	1
			91Б-8502001	Борт боковой левый в сборе	—	1	1
			91Б-8502220	Угольник крепления бокового борта к полу в сборе	—	4	4
			210391-П2	Болт М8×80 крепления угольников к поперечным брускам	—	8	8
			250510-П2	Гайка М8	—	8	8
			210384-П2	Болт М8×45 крепления угольников к боковым бортам и полу	—	12	12
250510-П2			Гайка М8	—	12	12	
91Б-8502252-А			Шайба специальная	—	12	12	
201499-П2			Болт М10×30 крепления бокового борта к заднему поперечному брусу	—	8	8	
250512-П2			Гайка М10	—	8	8	
252006-П2			Шайба 10	—	8	8	
252136-П2	Шайба пружинная 10	—	8	8			
43	91Б-8502252-А	Шайба специальная	—	8	8		
	91Б-8502026-Б	Стойка бокового борта передняя правая в сборе	—	1	1		
	91Б-8502027-Б	Стойка бокового борта передняя левая в сборе	—	1	1		
	210362-П2	Болт М6×40 крепления передней стойки к боковому борту	—	2	2		
	250508-П2	Гайка М6	—	2	2		
92-8502250-А	210384-П2	Шайба специальная	—	2	2		
	210384-П2	Болт М8×45 крепления передней стойки к доскам переднего борта	—	8	8		

№ рисунок	№ позиции на рисунке	№ детали	Наименование	Количество		
				ГАЗ-51А	ГАЗ-63	ГАЗ-63А
99		250510-П2	Гайка М8	—	8	8
		91Б-8502252-А	Шайба специальная	—	8	8
		210384-П2	Болт М8×45 крепления передней стойки к доскам переднего и бокового бортов	—	6	6
		250510-П2	Гайка М8	—	6	6
		417206	Пластина крепления бокового борта верхняя	—	2	2
42		91-8502046-А	Угольник бокового и переднего бортов усиленный	—	4	4
44		91Б-8502030	Стойка бокового борта средняя в сборе	—	4	4
		210362-П2	Болт М6×40 крепления средней стойки	—	40	40
		250508-П2	Гайка М6	—	40	40
		92-8502250-А	Шайба специальная	—	40	40
		91Б-8502012	Стойка бокового борта задняя правая в сборе	—	1	1
49		91Б-8502013	Стойка бокового борта задняя левая в сборе	—	1	1
		210362-П2	Болт М6×40 крепления задней стойки	—	6	6
		250508-П2	Гайка М6	—	6	6
		92-8502250-А	Шайба специальная	—	6	6
		210363-П2	Болт М6×45 крепления задней стойки к доскам бокового борта	—	12	12
		250508-П2	Гайка М6	—	12	12
		92-8502250-А	Шайба специальная	—	12	12
		91-8502028	Угольник задней стойки бокового борта правый	—	2	2
17		91-8502029	Угольник задней стойки бокового борта левый	—	2	2
		210418-П2	Болт М10×100 крепления угольника	—	6	6
		250512-П2	Гайка М10	—	6	6
		210393-П4	Болт М8×100 крепления габаритного бруса	—	10	10
		250510-П2	Гайка М8	—	10	10
		91Б-8502252-А	Шайба специальная	—	10	10
47		91-8502019-Б	Полоса габаритного бруса защитная крайняя	—	4	4
45		91-8502018-Г	Полоса габаритного бруса защитная средняя	—	4	4
		248036-П	Шуруп 5×26 крепления защитной полосы	—	16	16

Подгруппа 8503. Задний борт в сборе

98	16	92-8503010-Б	Борт задний в сборе	1	—	—
		АА-120637-Д	Ось петли заднего борта	3	—	—
		258052-П	Шплинт 3,5×20	3	—	—
	14	92-8502030-Б	Петля откидных бортов верхняя крайняя в сборе	2	—	—
	15	92-8502040-Б	Петля откидных бортов верхняя средняя в сборе	1	—	—
	10	92-8502042-А	Планка бортов внутренняя	3	—	—
		210384-П4	Болт М8×45 крепления петли в сборе	16	—	—
		250510-П2	Гайка М8	16	—	—
	17	92-8503054-Б	Петля заднего борта нижняя	3	—	—
	18	АА-120688	Планка петли заднего борта усилительная	3	—	—
		210417-П4	Болт М10×90 крепления нижней петли	6	—	—
		250512-П2	Гайка М10	6	—	—
	13	92-8503028	Усилитель заднего борта боковой	2	—	—
		210362-П4	Болт М6×40 крепления усилителя	6	—	—
		250508-П2	Гайка М6	6	—	—
	1	92-8503050-А	Крюк затвора заднего борта правый	1	—	—
		92-8503051-А	Крюк затвора заднего борта левый	1	—	—
		210410-П4	Болт М10×50 крепления крюка затвора	2	—	—
		250512-П2	Гайка М10	2	—	—
		210385-П4	Болт М8×50 крепления крюка затвора	4	—	—
		250510-П2	Гайка М8	4	—	—
	12	92-8503040-А	Усилитель заднего борта верхний	2	—	—
		210362-П4	Болт М6×40 крепления усилителя	4	—	—
		250508-П2	Гайка М6	4	—	—
		91Б-8503000	Борт задний в сборе	—	1	1
99	11	АА-120637-Д	Ось петли заднего борта	—	3	3
		258052-П	Шплинт 3,5×20 оси петли	—	3	3

№ рисунка	№ позиции на рисунке	№ детали	Наименование	Количество		
				ГАЗ-51А	ГАЗ-63	ГАЗ-63А
99	12	92-8503054	Петля заднего борта нижняя	—	3	3
		290841-П2	Болт М10×145 крепления нижней петли	—	6	6
		250512-П2	Гайка М10	—	6	6
	22	AA-120688	Планка петли заднего борта усилительная	—	3	3
		91Б-8503022	Петля заднего борта верхняя в сборе	—	3	3
	13	417349	Планка петли заднего борта внутренняя	—	3	3
		210411-П2	Болт М10×55 крепления верхней петли	—	12	12
	9	250512-П2	Гайка М10	—	12	12
		91Б-8503044	Усилитель заднего борта верхний в сборе	—	2	2
	7	417322-Б	Усилитель заднего борта боковой	—	2	2
		210362-П4	Болт М6×40 крепления усилителя	—	10	10
	10	250508-П2	Гайка М6	—	10	10
		417330-Б	Запор заднего борта правый	—	1	1
	10	417331-Б	Запор заднего борта левый	—	1	1
210411-П2		Болт М10×55 крепления запора	—	6	6	
14	250512-П2	Гайка М10	—	6	6	
	417332-Б	Подкладка запора заднего борта внутренняя	—	2	2	
50	417334	Цепь заднего борта в сборе	—	2	2	

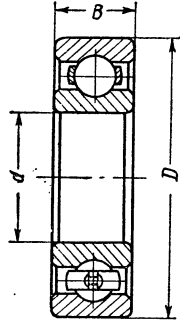
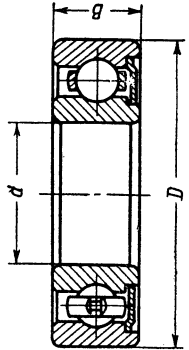
Подгруппа 8504. Передний борт в сборе

98	2	92-8504010	Борт передний в сборе	1	—	—
		210416-П4	Болт М10×80 крепления переднего борта	4	—	—
		250512-П2	Гайка М10	4	—	—
	4	92-8504018-А	Планка переднего борта крайняя	2	—	—
		92-8504040-Б	Планка переднего борта средняя в сборе	1	—	—
	3	92-8502042-А	Планка бортов внутренняя	3	—	—
		210384-П4	Болт М8×45 крепления усилителя и планки	16	—	—
	8	250510-П2	Гайка М8	16	—	—
		92-8504046-Б	Скоба среднего крепления переднего борта	1	—	—
	9	92-8504048	Пластина скобы среднего крепления переднего борта	1	—	—
		210415-П4	Болт М10×75 крепления скобы	2	—	—
	6	250512-П2	Гайка М10	2	—	—
		92-8503051-А	Крюк затвора переднего борта правый	1	—	—
	1	92-8503050-А	Крюк затвора переднего борта левый	1	—	—
210410-П4		Болт М10×50 крепления крюка затвора	2	—	—	
99	41	250512-П2	Гайка М10	2	—	—
		210385-П4	Болт М8×50 крепления крюка затвора	4	—	—
40	40	250510-П2	Гайка М8	4	—	—
		91Б-8504000	Борт передний в сборе	—	1	1
99	41	210389-П2	Болт М8×70 крепления переднего борта	—	4	4
		250510-П2	Гайка М8	—	4	4
40	40	91Б-8504020	Накладка стойки переднего борта в сборе — правая	—	1	1
		91Б-8504021	Накладка стойки переднего борта в сборе — левая	—	1	1
99	41	210390-П4	Болт М8×75 крепления накладки к переднему брусу	—	4	4
		250510-П2	Гайка М8	—	4	4
99	41	91Б-8502252-А	Шайба специальная	—	2	2
		210386-П4	Болт М8×55 крепления накладки к доскам переднего борта	—	4	4
99	41	250510-П2	Гайка М8	—	4	4
		91Б-8502252-А	Шайба специальная	—	2	2
40	40	210383-П2	Болт М8×40 крепления переднего борта к угольнику	—	14	14
		250510-П2	Гайка М8	—	14	14
99	41	91Б-8504008	Угольник переднего борта правый	—	1	1
		91Б-8504009	Угольник переднего борта левый	—	1	1

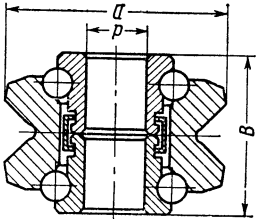

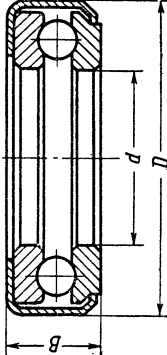
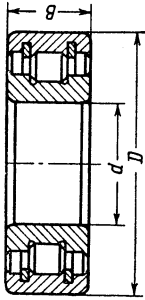
№ рисунка	№ позиции на рисунке	№ детали	Наименование	Количество				
				ГАЗ-51А	ГАЗ-63	ГАЗ-63А		
Подгруппа 8506. Сиденье в сборе								
99	4	91Б-8506000	Сиденье платформы в сборе	—	2	2		
		260043-П2	Палец 8×48 петли сиденья платформы	—	8	8		
		258038-П	Шплинт 2,7×16	—	8	8		
		210384-П2	Болт М8×45 крепления верхней рейки	—	16	16		
		210383-П2	Болт М8×40 крепления верхней рейки	—	16	16		
		250510-П2	Гайка М8	—	32	32		
	5	417390-Б	Петля сиденья платформы верхняя	—	8	8		
	26	417360	Усилитель сиденья платформы	—	8	8		
	27	417370	Упор сиденья платформы	—	8	8		
		200271-П2	Болт М8×60 крепления упора	—	8	8		
		250510-П2	Гайка М8	—	8	8		
		252155-П2	Шайба пружинная 8	—	8	8		
	3	417216	Завертка сиденья платформы	—	4	4		
		201468-П2	Болт М8×50 крепления завертки	—	4	4		
		250510-П2	Гайка М8	—	4	4		
		252155-П2	Шайба пружинная 8	—	4	4		
	51	91Б-8506020	Пластина усилителя под упоры сиденья	—	16	16		
		248036-П	Шуруп 5×26 крепления пластины	—	32	32		
Подгруппа 8507. Инструментальный ящик								
98	30	92-8507010	Ящик инструментальный в сборе	1	—	—		
		210410-П2	Болт М10×50	4	—	—		
		250512-П2	Гайка М10	4	—	—		
99	20	91Б-8507010-В	Ящик инструментальный в сборе	—	1	1		
		210409-П2	Болт М10×45	—	6	6		
		250512-П2	Гайка М10	—	6	6		
Подгруппа 8508. Тент платформы								
99	2	91Б-8508020-Б	Тент платформы	—	1	1		
	1	417470	Связь дуги тента в сборе	—	8	8		
		210361-П8	Болт М6×35 крепления связи дуги тента к дуге стойки	—	32	32		
		250508-П8	Гайка М6	—	32	32		
Подгруппа 8511. Брызговики платформы								
		91Б-8511020-А	Брызговик задний в сборе	—	1	1		
		91Б-8501182-А	Брызговик в сборе	—	1	1		
		210384-П4	Болт М8×45 крепления кронштейна брызговика	—	2	2		
		250510-П2	Гайка М8	—	2	2		
		210383-П4	Болт М8×40 крепления брызговика к полу	—	2	2		
		250510-П2	Гайка М8	—	2	2		
		252005-П2	Шайба 8	—	2	2		
99	6	91Б-8501184-А	Брызговик задний	—	1	1		
	19	91Б-8501188	Фартук заднего брызговика	—	2	2		
	18	91Б-8501194	Планка фартука заднего брызговика	—	2	2		
		290502-П8	Болт М6×14 крепления фартука к брызговику	—	3	3		
		250508-П8	Гайка М6	—	3	3		
		290502-П8	Болт М6×14 крепления фартука к ящику	—	3	3		
		210385-П8	Болт М6×50 крепления фартука к ящику	—	2	2		
		250508-П8	Гайка М6	—	5	5		
		91Б-8501210	Угольник крепления брызговика	—	2	2		
		91Б-8501186	Кронштейн заднего брызговика	—	2	2		
		252770-П8	Заклепка 8×20 крепления кронштейна к брызговику	—	4	4		

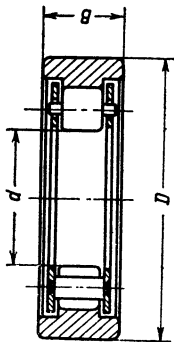
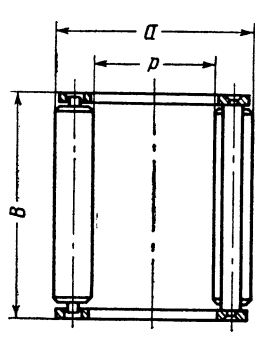
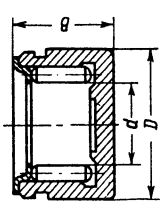
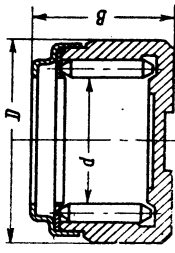
ПОКУПНЫЕ ДЕТАЛИ

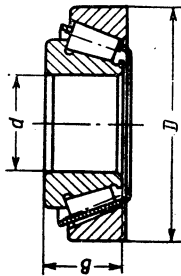
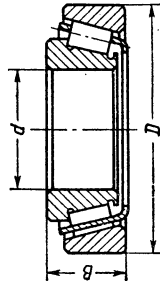
ПОДШИПНИКИ, ШАРИКИ И РОЛИКИ

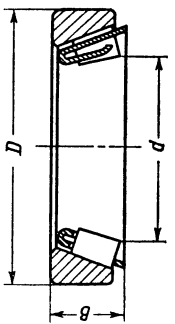
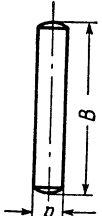
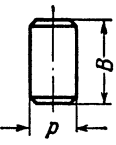
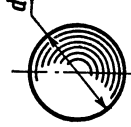
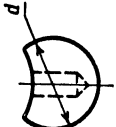
Эскиз	Наименование и характеристика	№ детали		Габаритные размеры в мм			Место установки			Количество		
		заводской	по ГОСТу	d	D	B	ГАЗ-51А	ГАЗ-63	ГАЗ-63А	ГАЗ-51А	ГАЗ-63	ГАЗ-63А
	Шариковый, радиальный, однорядный	—	202	15	35	11	ГАЗ-51А	—	ГАЗ-63А	—	ГАЗ-63А	
		—	303	17	47	14	ГАЗ-51А	Генератор	ГАЗ-63	Генератор	ГАЗ-63	ГАЗ-63А
		АА-7065	307	35	80	21	ГАЗ-51А	Вторичный вал коробки передач	ГАЗ-63	Вторичный вал коробки передач	ГАЗ-63	ГАЗ-63А
		А-7025	208	40	80	18	ГАЗ-51А	Вторичный вал раздаточной коробки	ГАЗ-63	Вторичный вал раздаточной коробки	ГАЗ-63	ГАЗ-63А
		АА-7025	209	45	85	19	ГАЗ-51А	Первичный вал коробки передач	ГАЗ-63	Первичный вал коробки передач	ГАЗ-63	ГАЗ-63А
	Шариковый, радиальный, однорядный, с защитной шайбой	М-7600	60203	17	40	12	ГАЗ-51А	Передний конец ведущего вала коробки передач	ГАЗ-63	Передний конец ведущего вала коробки передач	ГАЗ-63А	
		—	—	—	—	—	ГАЗ-51А	—	ГАЗ-63	—	ГАЗ-63А	

Эскиз	Наименование и характеристика	№ детали		Габаритные размеры в мм			Место установки			Количество		
		заводской	по ГОСТу	<i>d</i>	<i>D</i>	<i>B</i>	ТАЗ-51А	ТАЗ-68	ТАЗ-68А	ТАЗ-51А	ТАЗ-68	ТАЗ-68А
	Шариковый, радиальный, однорядный, с одним фетровым уплотнением	12-1307027 53-1307027	20703-А 20803	17 17	40 47	14 15,5	Водяной насос двигателя Водяной насос двигателя	ТАЗ-51А ТАЗ-68 ТАЗ-68А	1 1 1	1 1 1	1 1 1	
	Шариковый, радиальный, однорядный, с двусторонним уплотнением	Г-52-2202083-01	180508КС9	40	80	29	Опора промежуточного вала	—	1	—	—	
	Шариковый, радиальный, однорядный, с канавкой для стопорной шайбы на наружном кольце	63-1802060 52-1701073	50309 50307К	45 35	100 80	25 21	Вторичный вал раздаточной коробки Первичный вал раздаточной коробки Промежуточный вал раздаточной коробки Вал привода к переднему мосту	— —	1 1	1 1	1 1	
	Шариковый, радиальный, упорный, однорядный без сепаратора со штампованными кольцами	12-3401120	636095	23,5	36,5	14	Вал рулевого управления	—	1	—	1	

Эскиз	Наименование и характеристика	№ детали		Габаритные размеры в мм			Место установки		Количество			
		заводской	по ГОСТу	<i>d</i>	<i>D</i>	<i>B</i>	ГАЗ-51А	ГАЗ-63	ГАЗ-63А	ГАЗ-51А	ГАЗ-63	ГАЗ-63А
	Шариковый, радиальный, упорный, двухрядный со специальными наружными и двумя внутренними кольцами (без сепаратора)	51-3401062-Б	776801	12,75	51,5	38	Вал сошки левого управления	1	1	1	1	1
	Шариковый, упорный, однорядный в защитном кожухе	М-7580	588911	52,38	84,5	19,24	Муфта выключения сцепления	1	1	1	1	1
	Шариковый, упорный, однорядный без сепаратора в защитном кожухе	51-3001020	98206	30,1	53	18	Шворень поворотного кулака	2	—	—	—	—
	Роликовый, радиальный с короткими цилиндрическими роликами безбортовым наружным кольцом и двумя вставными бортовыми шайбами (без сепаратора)	51-2402041	2Н102605	25	62	24	Ведущие шестерни задних мостов	1	3	3	3	3
		—	102305	25	62	24	Ведущая шестерня переднего моста Направляющий колючий конец первичного вала раздаточной коробки	—	1	1	1	1

Эскиз	Наименование и характеристика	№ детали		Габаритные размеры в мм			Место установки			Количество		
		заводской	по ГОСТу	d	D	B	ГАЗ-51А	ГАЗ-63	ГАЗ-63А	ГАЗ-51А	ГАЗ-63	ГАЗ-63А
	Роликовый радиальный с короткими цилиндрическими роликами без внутреннего кольца	М-4625	922205	25	52	15	Вал сошки левого управления			1	1	1
	Роликовый, радиальный с длинными цилиндрическими роликами без колец	М-7121 АА-7120-А2 АА-7118-А2	64904 864904 64905	19,05 20,6 25,4	28,6 33,3 41,3	48,2 35 60,1	— Коробка пере- дач (передняя опора вторично- го вала) Промежуточ- ный вал коробки передач — Промежу- точный вал коробки отбора мощности	— 1 2	— 1 2	— 1 3	— 1 2	1 1 3
	Роликовый, радиальный, игольчатый без внутреннего кольца (карданный)	69-2201033	704702К	16,3	30	25	Кар- данный вал ле- ведки	—	—	—	—	8
	Роликовый, радиальный, игольчатый без внутреннего кольца (карданный)	51-4924	804704	22	35	26,5	Карданные ва- лы	12	24	24	24	24

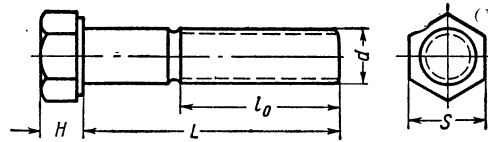
Эскиз	Наименование и характеристика	№ детали		Габаритные размеры в мм			Место установки		Количество				
		заводской	по ГОСТу	d	D	B	ГАЗ-51А	ГАЗ-63	ГАЗ-63А	ГАЗ-51А	ГАЗ-63	ГАЗ-63А	
	Роликовый, радиально-упорный, однорядный, конический (с большим углом конуса)	63-2304020-Б	27706	30	72	24,5	—	ГАЗ-63А	—	4	4	4	
		51-2402025	27709VI	45	100	32	Ведущие шестерни передних и задних мостов и лебедки	ГАЗ-63	2	4	4	6	
	Роликовый, радиально-упорный, однорядный, конический (с обычным углом конуса)	51-3103025-Б	7606	45	100	38,5	Ступица переднего колеса	—	2	—	—	—	
		63А-4207075	7507	35	72	24,2	Вторичный вал коробки отбора мощности	ГАЗ-63	—	—	—	2	—
		51-2403036	807813У1	65	110	30,5	Ступица задних колес	ГАЗ-63А	2	4	—	4	—
		51-3103020-Б	7609	45	100	38,5	Ступица переднего колеса	ГАЗ-63	—	—	2	—	—
		51-3104020	7514К1	70	110	33,5	Ступица заднего колеса	ГАЗ-63А	2	4	4	4	

Эскиз	Наименование и характеристика	№ детали		Габаритные размеры в мм			Место установки	Количество
		заводской	по ГОСТу	<i>d</i>	<i>D</i>	<i>B</i>		
	Роликовый, радиально-упорный, однорядный, конический без внутреннего кольца	51-3401071 51-3401075	977908К 987910К	— —	66 68	12 21	Червяк рулевого управления Червяк рулевого управления	1 1 1 1
	Ролик игольчатый	—	1,6×9, ГОСТ 6870—54	—	1,6	9	Сцепление	57 57 57
	Ролик	11-7583	БВ15,59НР, Н-31-58	—	5,5	9	Сцепление	3 3 3
	Шарик	263014-П	БВ19,525П, ГОСТ 3722—60	—	9,5	—	Коробка передач Масляный радиатор	3
		353087-S	БВ1 11,906П, ГОСТ 3722—60	11,9	—	—		4
		508632-A-Б-В-Г-Д-Е-Ж-И-К	—	—	34,925	—	Центральный тормоз Коробка отбора мощности Фильтр грубой очистки Передний ведущий мост	— — — 8
	Шарик с лыской и отверстием	63-2304069	—	—	31,75	—	Передний ведущий мост	— 2

НОРМАЛИЗОВАННЫЕ ДЕТАЛИ

БОЛТЫ

Болты с шестигранной головкой



№ детали	Размеры в мм					Применяется в подгруппе	Количество					
	d	L	L ₀	H	S		на подгруппу			на автомобиль		
							ГАЗ-51А	ГАЗ-63	ГАЗ-63А	ГАЗ-51А	ГАЗ-63	ГАЗ-63А
200213-П8	M6	35	20	4	10	1104	—	3	3	—	3	3
200271-П2	M8	60	25	5	12	8506	—	8	8	—	8	8
200272-П8	M8	65	25	5	12	1014	1	1	1	1	1	1
200277-П2	M8	90	25	5	12	2902	8	8	8	16	16	16
						2912	8	8	8			
200319-П	M10	50	30	7	14	1201	2	2	2	2	2	2
200325-П8	M10	80	30	7	14	1008	4	4	4	4	4	4
200356-П2	M10×1	105	30	7	14	2912	2	2	2	2	2	2
200720-П8	M16×1,5	180	45	9	22	2806	—	—	6	—	—	6
290656-П2	M8	30	18	5,5	12	1601	6	6	6	6	6	6
290825-П2	M10×1	58	20	7	14	2913	2	2	2	2	2	2
290825-П8	M10×1	58	20	7	14	2306	—	4	4	20	24	24
						2902	12	12	12			
						2912	8	8	8			
290854-П8	M11×1	43	25	7	17	2301	—	9	9	9	18	18
						2401	9	9	9			
291059-П	M14	75	34	10	19	1005	2	2	2	2	2	2
201238-П8	M8	14	14	5,5	12	1005	3	3	3	10	10	10
						1307	1	1	1			
						1601	6	6	6			
201243-П8	M8	25	25	5,5	12	4207	—	—	8	—	—	8
201280-П8	M10	20	20	7	14	3401	12	12	12	12	12	12
201283-П8	M10	28	28	7	14	1001	2	2	2	8	7	7
						1601	2	2	2			
						1701	4	3	3			
201285-П8	M10	32	30	7	14	1601	2	2	2	2	6	7
						1802	—	4	4			
						4501	—	—	1			
201290-П8	M10	45	30	7	14	1307	2	2	2	2	2	2
201295-П8	M10	65	30	7	14	1307	1	1	1	1	1	1
201326-П8	M12	32	32	8	17	1601	2	2	2	5	5	5
						3708	3	3	3			
201330-П8	M12	42	35	8	17	2302	—	6	6	6	12	12
						2402	6	6	6			

№ детали	Размеры в мм					Применяется в подгруппе	Количество					
	d	L	L ₀	H	S		на подгруппу			на автомобиль		
							ГАЗ-51А	ГАЗ-63	ГАЗ-63А	ГАЗ-51А	ГАЗ-63	ГАЗ-63А
201415-П8	M6	10	10	4	10	3001 5101 5303 5304 3716	6 4 2 4 3	— 1 2 4 3	— 1 2 4 3	16	7	7
201416-П4	M6	12	12	4	10					3	3	3
201416-П8	M6	12	12	4	10	1309 1601 2201 2202 2203 2304 2807 3708 3711 3724 5202 8201 8204 8402	4 3 8 16 — — 2 3 8 1 4 1 2 4	4 3 16 16 16 24 2 3 8 1 4 1 2 4	4 3 16 16 16 24 — 3 8 1 4 1 2 4	56	104	102
201417-П8	M6	14	14	4	10	1108 3703 4207 5107 5301 8402	1 — — 11 4 4	1 6 — 11 4 4	1 6 2 11 4 4	20	26	28
201418-П4	M6	16	16	4	10	2807	—	—	2	—	—	2
201418-П8	M6	16	16	4	10	1108 3505 3506 3710 3714 5202	2 6 2 2 2 4	2 6 3 2 2 4	2 6 3 2 2 4	18	19	19
201418-П29	M6	16	16	4	10	8101	1	1	1	1	1	1
201420-П8	M6	20	20	4	10	1015	3	3	3	3	3	3
201422-П8	M6	25	20	4	10	3702	3	3	3	3	3	3
201452-П8	M8	12	12	5,5	12	1013 1802 2802 3506	4 — 1 3	4 6 1 3	4 6 1 3	8	14	14
201453-П8	M8	14	14	5,5	12	3724	1	—	—	1	—	—
201454-П8	M8	16	16	5,5	12	1009 1109 1301 1308 2802 2807 3724 5304 8401 8402 8403	20 4 6 4 7 — 1 2 2 2 4 2	20 4 6 4 7 — 2 2 2 2 4 2	20 4 6 4 7 2 2 2 4 4 2	52	53	57

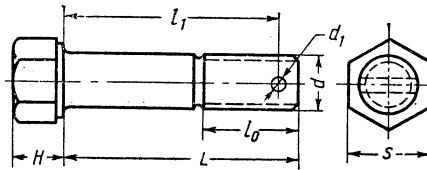
№ детали	Размеры в мм					Применяется в подгруппе	Количество					
	d	L	L ₀	H	S		на подгруппу			на автомобиль		
							ГАЗ-51А	ГАЗ-63	ГАЗ-63А	ГАЗ-51А	ГАЗ-63	ГАЗ-63А
201455-П8	M8	18	18	5,5	12	1104 3105 3501-А 3506 3724 3726 3730 8402 8403	2 — 4 3 1 — — 8 22	2 3 4 4 — 4 2 8 22	2 3 4 4 — 4 2 8 22	40	49	49
201456-П2	M8	20	20	5,5	12	1006	2	2	2	2	2	2
201456-П8	M8	20	20	5,5	12	1002 1602 2803 3504 3701 3703 3721 3724 4207 8405	10 2 2 2 — 4 4 1 — 15	10 2 2 2 1 — 2 — — 15	10 2 — 2 — — 2 — 4 15	41	34	36
201457-П1	M8	22	22	5,5	12	2303 2403	— 1	1 1	1 1	1	2	2
201457-П8	M8	22	22	5,5	12	1015 2805 3105 3701 4501	2 2 — 1 —	2 2 1 1 —	2 2 1 1 2	5	6	8
201458-П8	M8	25	25	5,5	12	1011 1012 1310 1701 4501 4503	4 4 3 4 — —	4 4 3 4 — —	4 4 3 4 12 2	15	15	29
201459-П29	M8	28	25	5,5	12	1012	4	4	4	4	4	4
201460-П8	M8	30	25	5,5	12	3724 4501	1 —	— —	— 2	1	—	2
201468-П2	M8	50	25	5,5	12	8506	—	4	4	—	4	4
201476-П8	M8×1	20	20	5,5	12	1002	3	3	3	3	3	3
201480-П8	M8×1	30	25	5	12	1203	1	1	1	1	1	1
201487-П8	M8×1	48	25	5	12	3401	1	1	1	1	1	1

№ детали	Размеры в мм					Применяется в подгруппе	Количество					
	d	L	l ₀	H	S		на подгруппу			на автомобиль		
							ГАЗ-51А	ГАЗ-63	ГАЗ-63А	ГАЗ-51А	ГАЗ-63	ГАЗ-63А
201493-П8	M10	16	16	6	14	1802 3502-А	— 4	14 4	14 4	4	18	18
201495-П8	M10	20	20	7	14	1701	7	7	7	7	7	7
201496-П8	M10	22	22	7	14	2403 3507-Б	4 4	4 4	4 4	8	8	8
201497-П8	M10	25	25	7	14	1102 1702 1801 1802 2304 2803 3105 3506 3507-Б 3701 4207 4503 8403	— 6 — — — — 4 1 4 2 — — —	10 6 * 14 4 — — 1 5 2 — — —	10 6 * 14 4 3 — 1 5 2 4 3 4	17	42	56
201499-П2	M10	30	30	7	14	8502	—	8	8	—	8	8
201499-П8	M10	30	30	7	14	1011 1105 1602 4501 8201 8403	2 2 3 — 1 —	2 2 3 — 1 —	2 2 3 6 1 2	8	8	16
201501-П8	M10	35	30	7	14	1602 1803 2905-Б 3505 4207	1 — 10 3 —	1 1 — 3 —	1 1 — 3 1	14	5	6
201509-П8	M10	60	30	6	14	4207	—	—	2	—	—	2
201510-П8	M10	65	30	6	14	1701	1	—	—	1	—	—
201519-П8	M10×1	28	28	7	14	2902 2912 4501	2 — —	2 4 —	2 4 6	2	6	12
201521-П8	M10×1	32	30	7	14	1601 2902 2304	1 2 —	1 2 24	1 2 24	3	27	27

* По потребности.

№ детали	Размеры в мм					Применяется в подгруппе	Количество					
	d	L	L ₀	H	S		на подгруппу			на автомобиль		
							ГАЗ-51А	ГАЗ-63	ГАЗ-63А	ГАЗ-51А	ГАЗ-63	ГАЗ-63А
201532-П8	M10×1	70	30	7	14	2912	4	—	—	4	—	—
201536-П8	M12	20	20	7	17	3707	1	1	1	1	1	1
201540-П4	M12	30	30	8	17	8500	2	2	2	2	2	2
201540-П8	M12	30	30	8	17	1803 2803 3508-Б	— 2 2	2 2 2	2 — 2	4	6	4
201542-П8	M12	35	35	7	17	3401	3	3	3	3	3	3
201544-П8	M12	40	35	7	17	3401 4501	2 —	1 —	1 12	2	1	13
201548-П8	M12	50	35	7	17	3401	—	1	1	—	1	1
201561-П	M12×1,25	25	25	8	17	1006	1	1	1	1	1	1
201561-П8	M12×1,25	25	25	8	17	2202	2	—	—	2	—	—
201564-П8	M12×1,25	32	32	8	17	2803	—	—	6	—	—	6
201573-П8	M12×1,25	60	35	7	17	2306	—	4	4	—	4	4
201593-П8	M14	50	40	8	19	2304	—	2	2	—	2	2
201614-П8	M14×1,5	40	40	8	19	4501	—	—	6	—	—	6
202147-П8	M16×1,5	50	45	10	22	2806	6	6	—	6	6	—
202148-П8	M16×1,5	55	45	10	22	2805	4	4	4	4	4	4
290489-П	M6	12	12	3,5	10	1005 1006	6 1	6 1	6 1	7	7	7
290489-П8	M6	12	12	3,5	10	4207	—	—	1	—	—	1
290634-П2	M8×1	14	14	4	14	1601	3	3	3	3	3	3
290702-П8	M8	78	25	5,5	12	1002	4	4	4	4	4	4
290863-П8	M12×1,25	32	15	8	17	2201 2202 2203	4 4 —	8 8 8	8 8 8	8	24	24
209468-П2	M10×1	72	20	7	14	2902	2	2	—	2	2	—
209472-П2	M10×1	85	20	7	14	2902	—	—	2	—	—	2
291055-П8	M14×1,5	75	34	8	19	2905	4	4	4	4	4	4

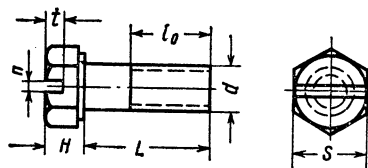
Болты с шестигранной головкой и отверстием в стержне



№ детали	Размеры в мм							Применяется в подгруппе	Количество					
	d	L	l ₀	l ₁	H	S	d ₁		на подгруппу			на автомобиль		
									ГАЗ-51А	ГАЗ-63	ГАЗ-63А	ГАЗ-51А	ГАЗ-63	ГАЗ-63А
205424-П8	M8×1	35	22	31	5	12	2	3508-Б	1	1	1	1	1	1
205429-П8	M8×1	48	22	44	5	12	2	1201	1	1	1	1	1	1
205436-П8	M10×1	25	18	21	7	14	2,5	2801	4	4	4	4	4	4
205439-П8	M10×1	32	18	28	7	14	2,5	2801	4	4	4	4	4	4
205441-П8	M10×1	38	20	34	7	14	2,5	3003	4	—	—	4	—	—
205461-П4	M12×1,25	45	30	37	7	17	3,2	8500	2	2	2	2	2	2
205467-П8	M12×1,25	70	30	65	7	17	3,2	1001	2	2	2	2	2	2
205469-П8	M12×1,25	80	30	75	7	17	3,2	1001	2	2	2	2	2	2
290662-П2	M8	30	30	26	5,5	12	2,5	8403	4	4	4	4	4	4
290924-П8	M12×1,25	92	35	87	8	17	3,5	5001	2	2	2	2	2	2
290966-П8 *	M12×1,25	238	35	232	8	17	3,5	5001	2	2	2	2	2	2

* С двумя отверстиями в стержне.

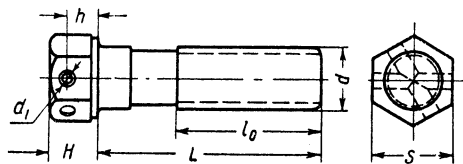
Болты с шестигранной головкой и прорезом в головке



№ детали	Размеры в мм							Применяется в подгруппе	Количество					
	d	L	l ₀	H	S	n	t		на подгруппу			на автомобиль		
									ГАЗ-51А	ГАЗ-63	ГАЗ-63А	ГАЗ-51А	ГАЗ-63	ГАЗ-63А
290461-П8 *	M6	6	6	4	7	1,2	2	8201	1	1	1	1	1	1
290623-П8	M8	25	16	5,5	12	2	2,7	1106-А	2	2	2	2	2	2

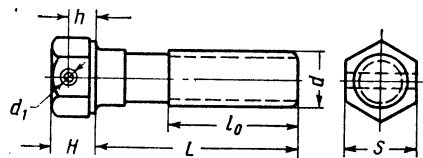
* Прорезь по диаметру описанной окружности.

Болты с шестигранной головкой и отверстиями в головке



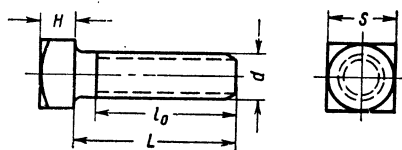
№ детали	Размеры в мм							Применяется в подгруппе	Количество					
	d	L	L ₀	H	S	h	d ₁		на подгруппу			на автомобиль		
									ГАЗ-51А	ГАЗ-63	ГАЗ-63А	ГАЗ-51А	ГАЗ-63	ГАЗ-63А
206538-П8	M10	30	25	7	14	4	3	1802	—	1	1	—	1	1
206555-П	M10×1	25	19	7	17	5,5	3	4207	—	—	1	—	—	1
206576-П8	M12	30	24	8	17	5,5	3	2304	—	12	12	—	12	12
290490-П8	M6	12	12	4,8	10	2,8	1,8	1701	1	—	—	1	—	—
290850-П8	M11	35	30	8	17	5	2,5	2301	—	2	2	2	4	4
								2401	2	2	2	—	—	—
291058-П	M14	75	35	10	19	6,5	3,5	1005	6	6	6	6	6	6

Болт с шестигранной головкой и отверстием в головке



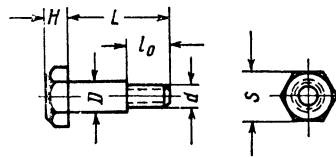
290663-П8	M8×1	30	25	5,5	12	2,75	2,5	2805	1	1	1	1	1	1
-----------	------	----	----	-----	----	------	-----	------	---	---	---	---	---	---

Болт с квадратной головкой

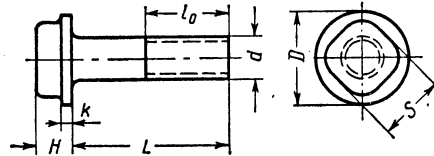


№ детали	Размеры в мм					Применяется в подгруппе	Количество					
	d	L	L ₀	H	S		на подгруппу			на автомобиль		
							ГАЗ-51А	ГАЗ-63	ГАЗ-63А	ГАЗ-51А	ГАЗ-63	ГАЗ-63А
290659-П16	M8	30	25	5,5	12	3724	4	2	2	4	2	2

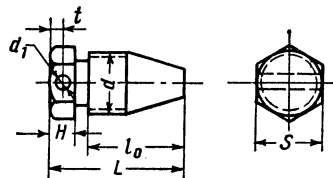
Болты специальные



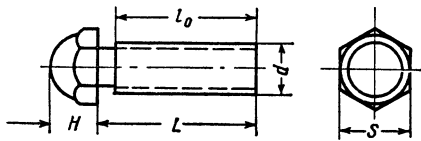
№ детали	Размеры в мм						Применяется в подгруппе	Количество					
	d	L	l ₀	H	S	D		на автомобиль			на подгруппу		
								ГАЗ-51А	ГАЗ-63	ГАЗ-63А	ГАЗ-51А	ГАЗ-63	ГАЗ-63А
290415-П8	M5	22	8,9	3,2	10	6,2	1702	1	1	1	1	2	2
290514-П8	M6	22	15	4,2	14	10	1803 5304	1	1	1	1	1	1



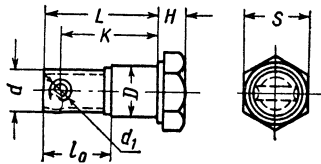
№ детали	Размеры в мм							Применяется в подгруппе	Количество					
	d	L	l ₀	H	k	S	D		на автомобиль			на подгруппу		
									ГАЗ-51А	ГАЗ-63	ГАЗ-63А	ГАЗ-51А	ГАЗ-63	ГАЗ-63А
290624-П8	M8×1	35	20	7	2	12	17	3701	1	1	1	1	1	1
290627-П8	M8×1	30	16	7	2	12	17	3701	1	1	1	1	1	1



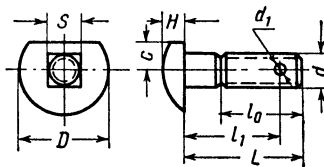
№ детали	Размеры в мм							Применяется в подгруппе	Количество					
	d	L	l ₀	H	S	t	d ₁		на автомобиль			на подгруппу		
									ГАЗ-51А	ГАЗ-63	ГАЗ-63А	ГАЗ-51А	ГАЗ-63	ГАЗ-63А
290565-П	M8×1	16	12,5	4	10	1,5	2,5	4502	—	—	1	—	—	1
290768-П	M10×1	21,5	15,5	4	10	2	2,5	1802	—	2	2	—	2	2



№ детали	Размеры в мм					Применяется в подгруппе	Количество					
	d	L	l ₀	H	S		на подгруппу			на автомобиль		
							ГАЗ-51А	ГАЗ-63	ГАЗ-63А	ГАЗ-51А	ГАЗ-63	ГАЗ-63А
290811-П8	M10×1	35	32	10	14	3001	2	—	—	2	—	—

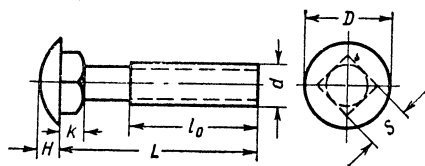


№ детали	Размеры в мм								Применяется в подгруппе	Количество					
	d	L	l ₀	D	K	H	S	d ₁		на подгруппу			на автомобиль		
										ГАЗ-51А	ГАЗ-63	ГАЗ-63А	ГАЗ-51А	ГАЗ-63	ГАЗ-63А
290851-П8	M12×1,25	30	17	12,65	26	7	17	3,5	3502-А	12	12	12	12	12	12
290852-П8	M12×1,25	34	17	12,65	30	8	17	3,5	3501-А	12	—	—	12	—	—



№ детали	Размеры в мм									Применяется в подгруппе	Количество					
	d	L	l ₀	l ₁	D	H	d ₁	c	S		на подгруппу			на автомобиль		
											ГАЗ-51А	ГАЗ-63	ГАЗ-63А	ГАЗ-51А	ГАЗ-63	ГАЗ-63А
290506-П	M6	20	16	17	15	3	2	4	6	3801	2	2	2	2	2	2

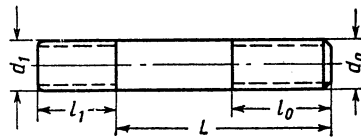
Болты с полукруглой головкой и квадратным подголовком



№ детали	Размеры в мм								Применяется в подгруппе	Количество					
	d	L	L ₀	H	D	k	S	на подгруппу			на автомобиль				
								ГАЗ-51А		ГАЗ-63	ГАЗ-63А	ГАЗ-51А	ГАЗ-63	ГАЗ-63А	
210361-П8	M6	35	18	3	14	3	6	8508	—	32	32	—	32	32	
210362-П2	M6	40	18	3	14	3	6	8502	—	48	48	—	48	48	
210362-П4	M6	40	18	3	14	3	6	8502	12	—	—	22	10	10	
								8503	10	10	10	—	—	—	
210050-П8	M6	75	20	3	13	4	6	3716	4	4	4	4	4	4	
210363-П2	M6	45	18	3	14	3	6	8502	—	12	12	—	12	12	
210383-П2	M8	40	22	4	18	4	8	8501	—	7	7	—	37	37	
								8504	—	14	14	—	—	—	
								8506	—	16	16	—	—	—	
210383-П4	M8	40	22	4	18	4	8	8511	—	2	2	—	2	2	
210384-П2	M8	45	22	4	18	4	8	8502	—	26	26	—	42	42	
								8506	—	16	16	—	—	—	
210384-П4	M8	45	22	4	18	4	8	8502	44	—	—	76	2	2	
								8503	16	—	—	—	—	—	
								8504	16	—	—	—	—	—	
								8511	—	2	2	—	—	—	
210385-П4	M8	50	22	4	18	4	8	8502	16	—	—	24	—	—	
								8503	4	—	—	—	—	—	
								8504	4	—	—	—	—	—	
210385-П8	M8	50	22	4	18	4	8	8511	—	2	2	—	2	2	
210386-П4	M8	55	22	4	18	4	8	8504	—	4	4	—	4	4	
210389-П2	M8	70	22	4	18	4	8	8504	—	4	4	—	4	4	
210389-П4	M8	70	22	4	18	4	8	8501	5	—	—	5	—	—	
210390-П4	M8	75	22	4	18	4	8	8501	—	2	2	—	6	6	
								8504	—	4	4	—	—	—	
210391-П2	M8	80	22	4	18	4	8	8502	—	8	8	—	8	8	
210391-П4	M8	80	22	4	18	4	8	8501	4	4	4	4	4	4	
210393-П4	M8	100	22	4	18	4	8	8502	10	10	10	10	10	10	
210409-П2	M10	45	26	5	23	5	10	8507	—	6	6	—	6	6	
210409-П4	M10	45	26	5	23	5	10	8501	8	8	8	8	8	8	
210410-П2	M10	50	26	5	23	5	10	8507	4	—	—	4	—	—	
210410-П4	M10	50	26	5	23	5	10	8502	16	—	—	20	—	—	
								8503	2	—	—	—	—	—	
								8504	2	—	—	—	—	—	

№ детали	Размеры в мм							Применяется в подгруппе	Количество					
	d	L	l ₀	H	D	k	S		на подгруппу			на автомобиль		
									ГАЗ-51А	ГАЗ-63	ГАЗ-63А	ГАЗ-51А	ГАЗ-63	ГАЗ-63А
210411-П2	M10	55	26	5	23	5	10	8503	—	18	18	—	18	18
210415-П4	M10	75	26	5	23	5	10	8501 8504	6 2	6 —	6 —	8	6	6
210416-П4	M10	80	26	5	23	5	10	8504	4	—	—	4	—	—
210417-П4	M10	90	26	5	23	5	10	8500 8503	4 6	4 —	4 —	10	4	4
210418-П2	M10	100	26	5	23	5	10	8502	—	6	6	—	6	6
290502-П8	M6	14	10	3	14	4	6	8511	—	6	6	—	6	6
290570-П8	M8×1	18	13	4	18	5	8	1109	1	1	1	1	1	1
290572-П8	M8	20	15	4	18	5	8	8401 8403 8405	2 2 8	2 2 8	— — 8	12	12	8
290841-П2	M10	145	30	5	23	5	10	8503	—	6	6	—	6	6
290842-П4	M10	170	30	5	23	5	10	8501	8	6	6	8	6	6
290980-П4	M12	290	35	6	28	6	12	8501	4	4	4	4	4	4
290911-П8	M12×1,25	65	35	6	25	8	12	8401	2	2	2	2	2	2

Шпильки

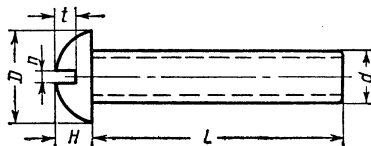


№ детали	Размеры в мм					Применяется в подгруппе	Количество					
	d ₀	d ₁	L	l ₀	l ₁		на подгруппу			на автомобиль		
							ГАЗ-51А	ГАЗ-63	ГАЗ-63А	ГАЗ-51А	ГАЗ-63	ГАЗ-63А
216234-П	M8×1	M8	20	15	12	1002	2	2	2	2	2	2
216239-П	M8×1	M8	32	15	12	1003	3	3	3	3	3	3
2166257-П8	M10×1	M10	22	18	15	4207	—	—	6	—	—	6
216259-П8	M10×1	M10	28	18	15	2304	—	24	24	—	24	24
216298-П2	M14×1,5	M14	32	25	20	1601	4	4	4	4	4	4
216301-П8	M14×1,5	M14	40	25	20	2304	—	10	10	—	10	10
216306-П8	M14×1,5	M14	52	25	20	2304	—	6	6	—	6	6
291678-П	M6×0,75	M6	14	12	10	1008	1	1	1	1	1	1
291790-П	M10×1	M10	23	17	12	1107	2	2	2	2	2	2
291798-П	M10×1	M10	30	18	12	1008	11	11	11	11	11	11
291828-П	M11×1	M11	68	22	16	1003	32	32	32	32	32	32
291835-П	M11×1	M11	85	40	16	1003	1	1	1	1	1	1
291849-П8	M12×1,25	M12	35	19	18	2304	—	20	20	16	36	36
291954-П8 *	M16×1,5	M16	68	28	22	2403 1801	16 —	16 4	16 4	—	4	4

* С отверстием.

ВИНТЫ

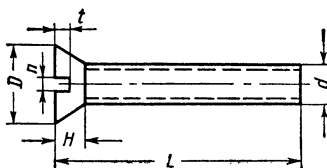
Винты с полукруглой головкой



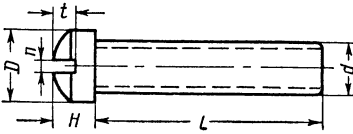
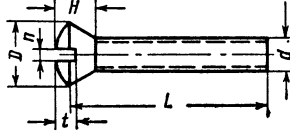
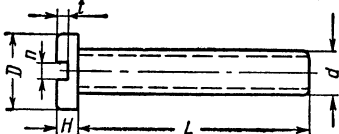
№ детали	Размеры в мм						Применяется в подгруппе	Количество					
	d	L	D	H	t	n		на подгруппу			на автомобиль		
								ГАЗ-51А	ГАЗ-63	ГАЗ-63А	ГАЗ-51А	ГАЗ-63	ГАЗ-63А
220048-П8	M4	6	7	3,2	1,8	1	3710	3	3	3	3	3	3
220051-П8	M4	10	7	3,2	1,8	1	5201	1	1	1	1	1	1
220077-П8	M5	10	9	4	2,2	1,2	3714	2	2	2	2	2	2
220084-П8	M5	25	9	4	2,2	1,2	8201	1	1	1	1	1	1
220086-П8	M5	30	9	4	2,2	1,2	1303	4	4	4	4	4	4
220086-П29	M5	30	9	4	2,2	1,2	8102	1	1	1	1	1	1
220088-П8	M5	35	9	4	2,2	1,2	1303	4	4	4	4	4	4
220101-П8	M6	8	10,5	4,5	2,5	1,6	3724	7	7	7	11	11	11
							6104	4	4	4			
220103-П8	M6	12	10,5	4,5	2,5	1,6	3801	1	1	1	1	1	8
							4501	—	—	7			
220105-П8	M6	16	10,5	4,5	2,5	1,6	1108	1	1	1	5	5	5
							1310	2	2	2			
							3722	2	2	2			
290325-П *	M4	58	7	3,1	1,6	1,2	2905	4	4	4	4	4	4

* С усом.

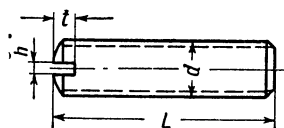
Винты с потайной головкой



№ детали	Размеры в мм						Применяется в подгруппе	Количество					
	d	L	D	H	t	n		на подгруппу			на автомобиль		
								ГАЗ-51А	ГАЗ-63	ГАЗ-63А	ГАЗ-51А	ГАЗ-63	ГАЗ-63А
221512-П8	M3	28	6	1,6	0,9	0,8	3715	2	2	2	2	2	2
221552-П8	M4	12	7,5	2	1,1	1	5201	2	2	2	2	2	2
221578-П29	M5	12	9	2,5	1,2	1,2	8101	2	2	2	2	2	2
221605-П8	M6	16	11	3	1,5	1,6	6105	4	4	4	4	4	4
221691-П8	M8×1	18	15	4	2	2	6106	32	32	32	32	32	32
290781-П8	M10	20	20	5,5	2,5	2	3501-А	6	6	6	12	12	12
							3502-А	6	6	6			

№ детали	Размеры в мм						Применяется в подгруппе	Количество					
	d	L	D	H	t	n		на подгруппу			на автомобиль		
								ГАЗ-51А	ГАЗ-63	ГАЗ-63А	ГАЗ-51А	ГАЗ-63	ГАЗ-63А
Винты с цилиндрической головкой													
													
222496-П8	M5	8	7,5	4,5	2	1,2	1108	1	1	1	1	1	1
222525-П29	M6	16	9	5,5	2,5	1,6	1106-А	8	8	8	8	8	8
222525-П8	M6	16	9	5,5	2,5	1,6	3706	1	1	1	1	1	1
222527-П	M6	20	9	5,5	2,5	1,6	1009	2	2	2	2	2	2
222527-П8	M6	20	9	5,5	2,5	1,6	1002	1	1	1	1	1	1
222529-П151	M6	25	9	5,5	2,5	1,6	1106-А	2	2	2	2	2	2
222580-П8	M8	12	12	7	3	1,5	1310	2	2	2	2	2	2
Винты с полупотайной головкой													
													
223014-П8	M4	16	7,5	3	1,8	1	5204	8	8	8	8	8	8
223017-П8	M4	22	7,5	3	1,8	1	3711	2	2	2	2	2	2
223044-П8	M5	25	9	3,8	2	1,2	5202	4	4	4	4	4	4
223048-П8	M5	35	9	3,8	2	1,2	3730	—	3	3	—	3	3
223064-П8	M6	14	11	4,5	2,8	1,5	6105	4	4	4	8	8	8
							6106	4	4	4	—	—	—
223074-П2	M6	38	11	4,5	2,8	1,5	8501	—	2	2	—	2	2
Винты с плоской головкой													
													
224570-П29	M4	8	8	2	1,2	1	8102	10	10	10	10	10	10
224596-П8	M5	8	10	2,5	1,4	1,2	5303	1	1	1	5	5	5
							6103	4	4	4	—	—	—
224597-П8	M5	10	10	2,5	1,4	1,2	5204	4	4	4	4	4	4
224598-П8	M5	12	10	2,5	1,4	1,2	1104	—	5	5	5	15	15
							3801	5	10	10	—	—	—
224600-П6	M5	16	10	2,5	1,4	1,2	6104	2	2	2	2	2	2
224600-П8	M5	16	10	2,5	1,4	1,2	1803	—	2	2	10	12	12
							5204	8	8	8	—	—	—
							6105	2	2	2	—	—	—
224622-П8	M6	10	12	3	1,7	1,6	3724	—	2	2	18	20	20
							6103	2	2	2	—	—	—
							6104	6	6	6	—	—	—
							6105	10	10	10	—	—	—
224624-П8	M6	14	12	3	1,7	1,6	1013	1	1	1	7	7	7
							5205	4	4	4	—	—	—
							6103	2	2	2	—	—	—
224682-П8	M8	16	16	4	2,2	2	3507-Б	2	2	2	2	2	2

Винт установочный



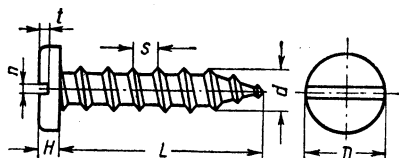
№ детали	Размеры в мм				Применяется в подгруппе	Количество					
	d	L	t	n		на подгруппу			на автомобиль		
						ГАЗ-51А	ГАЗ-63	ГАЗ-63А	ГАЗ-51А	ГАЗ-63	ГАЗ-63А
242210-П8	М5	10	1,8	0,8	8102	1	1	1	1	1	1

Винты самонарезающие с полукруглой головкой



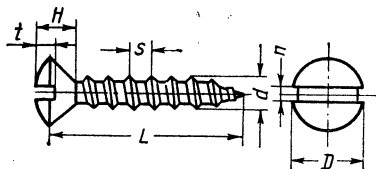
№ детали	Размеры в мм								Применяется в подгруппе	Количество					
	d	S	L	D	H	t	n	на подгруппу			на автомобиль				
								ГАЗ-51А		ГАЗ-63	ГАЗ-63А	ГАЗ-51А	ГАЗ-63	ГАЗ-63А	
240037-П8	5	2,2	15	9	3,6	2,2	1,2	1108	2	2	2	5	5	5	
240037-П29	5	2,2	15	9	3,6	2,2	1,2	5301	3	3	3				
								8102	1	1	1	1	1	1	

Винты самонарезающие с плоской головкой



240817-П8	4	1,6	9	8	2	1,2	1	5304	3	3	3	3	3	3
240818-П8	4	1,6	12	8	2	1,2	1	5101	9	9	9	18	18	18
								5303	7	7	7			
								6103	2	2	2			
240818-П29	4	1,6	12	8	2	1,2	1	8101	2	2	2	2	2	2
240820-П8	4	1,6	18	8	2	1,2	1	3723	6	6	6	10	10	10
								5303	2	2	2			
								8402	2	2	2			
240836-П8	5	2,2	12	10	2,5	1,4	1,2	3724	2	2	2	6	6	6
								8402	4	4	4			

Винты самонарезающие с полупотайной головкой

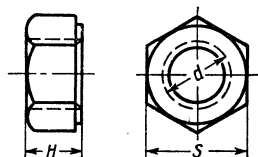


240623-П8	4	1,6	30	7,5	3	1,1	1	6103	4	4	4	4	4	4
240639-П8	5	2,2	22	9	3,8	1,8	1,2	6103	8	8	8	9	9	9
								5301	1	1	1			

№ детали	Размеры в мм							Применяется в подгруппе	Количество					
	d	L	S	D	H	t	n		на подгруппу			на автомобиль		
									ГАЗ-51А	ГАЗ-63	ГАЗ-63А	ГАЗ-51А	ГАЗ-63	ГАЗ-63А
Шуруп с полукруглой головкой														
247545-П	4	1,8	15	7	3,2	1,8	1	3721	3	3	3	3	3	3
Шуруп с потайной головкой														
248036-П	5	26	2,2	9	2,5	1,2	1,2	8501 8502 8506	14 16 —	12 16 32	12 16 32	30	60	60

ГАЙКИ

Гайки шестигранные



№ детали	Размеры в мм			Применяется в подгруппе	Количество					
	d	H	S		на подгруппу			на автомобиль		
					ГАЗ-51А	ГАЗ-63	ГАЗ-63А	ГАЗ-51А	ГАЗ-63	ГАЗ-63А
250464-П29	M5	4	9	1106-А	1	1	1	1	1	1
250506-П8	M12	10	19	3401	5	5	5	5	5	5
250507-П8	M12×1,25	10	19	3001	2	—	—	2	—	2
250508-П2	M6	5	10	4504	—	—	2	22	72	72
				8501	—	2	2	2	2	
				8502	12	60	60	60	60	
				8503	10	10	10	10		
250508-П8	M6	5	10	1104	—	3	3	34	80	80
				1309	4	4	4	4		
				1310	1	1	1	1		
				2807	2	2	2	2		
				3506	2	3	3	3		
				3705	2	2	2	2		
				3712	4	4	4	4		
				3716	7	7	7	7		

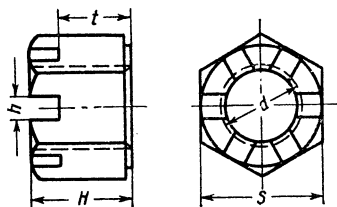
№ детали	Размеры в мм			Применяется в подгруппе	Количество												
	d	H	S		на подгруппу			на автомобиль									
					ГАЗ-51А	ГАЗ-63	ГАЗ-63А	ГАЗ-51А	ГАЗ-63	ГАЗ-63А							
250508-П29 250510-П2	M6 M8	5 6	10 14	3726	4	4	4	3 139	3 149	3 149							
				3724	1	1	1										
				3801	2	2	2										
				4207	—	—	2										
				5304	1	1	1										
				8402	4	4	4										
				8508	—	32	32										
				8511	—	8	8										
				8101	3	3	3										
				2902	8	8	8										
				2912	8	8	8										
				8501	13	15	15										
				8502	70	44	44										
				8503	20	—	—										
				8504	20	26	26										
				8506	—	44	44										
				250510-П8	M8	6	14				8511	—	4	4	76	77	81
1104	2	2	2														
2802	8	8	8														
2803	2	2	—														
2807	—	—	2														
3105	—	4	4														
3403	2	2	2														
3506	3	4	4														
3703	4	—	—														
3721	4	2	2														
3724	4	—	—														
3726	—	4	4														
3730	—	2	2														
4501	—	—	6														
5304	2	2	2														
8401	4	4	4														
8403	18	18	16														
8405	23	23	23														
250510-П16 250510-П29 250511-П8	M8 M8 M8×1	6 6 6	14 14 14					3724	4	2	2	4 1 20	2 1 20	2 1 20			
								1012	1	1	1						
								1002	5	5	5						
								1003	3	3	3						
								1203	3	3	3						
250512-П2	M10	8	17	2905	4	4	4	61	68	74							
				3401	1	1	1										
				3701	4	4	4										
				8403	—	—	6										
				8500	3	4	4										
				8501	22	20	20										
				8502	16	14	14										
				8503	8	24	24										
				8504	8	—	—										
				8507	4	6	6										
250512-П8	M10	8	17	1001	2	2	2	27	26	29							
				1102	—	14	14										
				1105	2	2	2										
				1602	4	4	4										
				1801	—	*	*										
				2803	—	—	3										
				2905-Б	10	—	—										
				3105	4	—	—										
				3505	3	3	3										
				8201	1	1	1										
				8500	1	—	—										

* По потребности.

№ детали	Размеры в мм			Применяется в подгруппе	Количество					
	d	H	S		на подгруппу			на автомобиль		
					ГАЗ-51А	ГАЗ-63	ГАЗ-63А	ГАЗ-51А	ГАЗ-63	ГАЗ-63А
250513-П	M10×1	8	17	2306	—	4	4	—	4	4
250513-П2	M10×1	8	17	2902	2	2	2	6	6	6
				2912	2	2	2			
				2913	2	2	2			
250513-П8	M10×1	8	17	1107	2	2	2	30	78	84
				2304	—	48	48			
				2902	16	16	16			
				2912	12	12	12			
				4501	—	—	6			
250514-П2	M12	10	19	8500	2	2	2	22	22	22
				8501	20	20	20			
250514-П8	M12	10	19	2803	2	2	—	2	2	12
				4501	—	—	12			
250515-П2	M12×1,25	10	19	8500	10	10	10	10	10	10
250515-П8	M12×1,25	10	19	2306	—	4	4	4	4	10
				2803	—	—	6			
				2905-Б	4	—	—			
250533-П	M6×0,75	5	10	1008	1	1	1	1	1	1
250536-П	M10	8	17	1203	4	4	4	4	4	4
250551-П8	M14×1,5	11	22	1601	4	4	4	4	4	4
250559-П	M14×1,5	11	22	1803	—	2	2	—	2	2
250559-П8	M14×1,5	11	22	2304	—	16	16	4	20	22
				2905	4	4	4			
				4501	—	—	2			
250561-П8	M16×1,5	13	24	2805	4	4	4	22	18	18
				2806	6	6	6			
				2905	2	—	—			
				2905-Б	2	—	—			
				3501-А	4	4	4			
				3502-А	4	4	4			
250565-П8	M20×1,5	16	30	3104	12	12	12	12	12	12
250589-П8	M30	24	46	4505	—	—	2	—	—	2
250608-П8	M6	4	10	1108	2	2	2	2	3	3
				3724	—	1	1			
250611-П8	M8×1	5	14	4503	—	—	2	—	—	2
250612-П8	M10	6	17	2304	—	4	4	5	9	9
				2403	4	4	4			
				3508-Б	1	1	1			
250613-П8	M10×1	6	17	3001	2	—	—	2	—	—
250615-П8	M12×1,25	7	19	1108	2	2	2	3	3	3
				3504	1	1	1			
250634-П8	M14×1,5	8	22	1310	1	1	1	1	1	1
250636-П	M16×1,5	8	24	1010	2	2	2	2	2	2
250636-П8	M16×1,5	8	24	3402	1	1	1	4	4	4
				3506	3	3	3			
250640-П8	M20×1,5	9	30	3103-Б	12	—	—	12	12	12
				3103	—	12	12			
250651-П8	M22×1,5	10	32	2301	—	1	1	2	3	3
				2401	1	1	1			
				3401	1	1	1			
250760-П8	M3	2,4	5,5	3715	1	1	1	1	1	1
250763-П8	M5	4	8	1702	1	1	1	2	3	3
				1803	—	1	1			
				8201	1	1	1			
250763-П29	M5	4	8	8101	2	2	2	2	2	2
250765-П8	M8	6	14	1015	2	2	2	2	2	2
251815-П8	M12×1,25	10	17	2201	4	4	4	4	20	20
				2202	—	8	8			
				2203	—	8	8			
292675-П8	M5	3	8	3704	5	5	5	5	5	5
292779-П8	M10×1	9	14	4207	—	—	6	—	—	6
292782-П	M10×1	8	14	1008	11	11	11	11	11	11

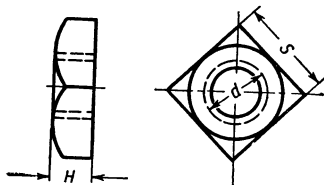
№ детали	Размеры в мм			Применяется в подгруппе	Количество					
	d	H	S		на подгруппу			на автомобиль		
					ГАЗ-51А	ГАЗ-63	ГАЗ-63А	ГАЗ-51А	ГАЗ-63	ГАЗ-63А
292798-П8	M11×1	11	17	1003 3724	33 1	33 1	33 1	34	34	34
292832-П8	M12×1,25	12	19	2304 2403	—	20	20	16	36	36
292873-П8	M16×1,5	22	24	2902	16	16	16	10	—	—
292932-П8	M20×1,5	27	30	2905-Б 2902	2	—	—	8	16	16
292975-П8	M33×1,5	13	50	2912 2306	8	8	8	8	16	16
					—	1	1	—	1	1

Гайки шестигранные прорезные



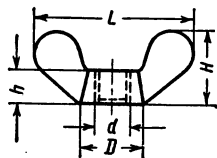
№ детали	Размеры в мм					Применяется в подгруппе	Количество					
	d	H	S	t	h		на подгруппу			на автомобиль		
							ГАЗ-51А	ГАЗ-63	ГАЗ-63А	ГАЗ-51А	ГАЗ-63	ГАЗ-63А
250867-П8	M8×1	9	14	6	2,5	1203 3508-Б	1 1	1 1	1 1	2	2	2
250868-П	M10×1	12	17	8	3	2801	8	8	8	8	8	8
250871-П8	M16×1,5	19	24	13	5	1801	—	4	4	—	4	4
250975-П8	M8×1	6	14	3,5	2,5	6103	2	2	2	2	2	2
250976-П8	M10×1	8	17	5	3	1101 1307 3003	3 1 4	3 1 —	3 1 —	8	4	4
250977-П8	M12×1,25	10	19	6	3,5	1001 5001 8401	4 4 2	4 4 2	4 4 2	10	10	10
250979-П8	M16×1,5	13	24	8	5	3002 3003	2 2	2 —	2 —	4	2	2
292797-П	M11×1	11	17	7,5	3	1005	4	4	4	4	4	4
292802-П8	M11×1	11	17	5,7	1,2	2301 2401	— 9	9 9	9 9	9	18	18
292816-П8	M12×1,25	12	17	8	3,5	3501-А 3502-А	12 12	— 12	— 12	24	12	12
251016-П8	M22×1,5	18	32	11	6	3001	3	—	—	3	—	—
292940-П8	M22×1,5	12	32	8	5	1701	1	1	1	1	1	1
292958-П	M24×1,5	16	36	10	4,5	2302 2402	— 1	1 1	1 1	1	2	2

Гайки квадратные



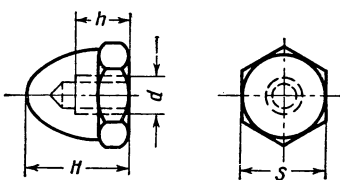
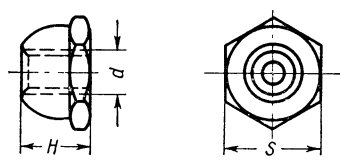
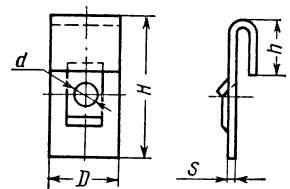
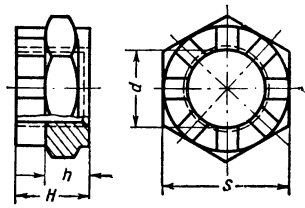
№ детали	Размеры в мм			Применяется в подгруппе	Количество					
	d	H	S		на подгруппу			на автомобиль		
					ГАЗ-51А	ГАЗ-63	ГАЗ-63А	ГАЗ-51А	ГАЗ-63	ГАЗ-63А
251082-П29	M4	3,5	8	8102	6	6	6	6	6	6
251084-П8	M5	4	9	1303	8	8	8	8	11	11
				3730	—	3	3			
251084-П29	M5	4	9	8102	1	1	1	1	1	1
251104-П8	M6	5	11	1002	1	1	1	4	4	4
				1013	1	1	1			
				1108	1	1	1			
				1310	1	1	1			
292818-П8	M12×1,25	12	19	2202	2	—	—	2	—	—

Гайки-барашки

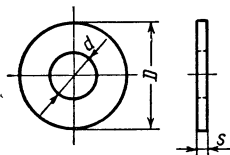


№ детали	Размеры в мм					Применяется в подгруппе	Количество					
	d	D	L	H	h		на подгруппу			на автомобиль		
							ГАЗ-51А	ГАЗ-63	ГАЗ-63А	ГАЗ-51А	ГАЗ-63	ГАЗ-63А
251512-П8	M6	12	32	14	6	1109	1	1	1	1	1	1
292741-П8	M8	14	36	18	7,5	3703	—	2	2	1	3	3
						3909	1	1	1			

Гайки специальные

№ детали	Размеры в мм					Применяется в подгруппе	Количество						
	<i>d</i>	<i>H</i>	<i>D</i>	<i>h</i>	<i>S</i>		на подгруппу			на автомобиль			
							ГАЗ-51А	ГАЗ-63	ГАЗ-63А	ГАЗ-51А	ГАЗ-63	ГАЗ-63А	
292679-П8	M5	11	—	6	10	5202	4	4	4	4	4	4	
													
292774-П8	M10	15	—	—	24	3508-Б	1	—	—	1	—	—	
													
292647-П2	3,2	18	10	7,5	1	5303	9	9	9	9	9	9	
													
292961-П	M24×1,5	22	—	13	36	3001	2	—	—	2	—	—	
													

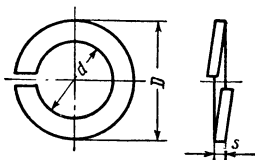
ШАЙБЫ
Шайбы простые



№ детали	Размеры в мм			Применяется в подгруппе	Количество					
	d	D	S		на подгруппу			на автомобиль		
					ГАЗ-51А	ГАЗ-63	ГАЗ-63А	ГАЗ-51А	ГАЗ-63	ГАЗ-63А
252000-П8	3,2	8	0,8	3724	1	1	1	1	1	1
252002-П8	4,2	10	1	1601	2	2	2	12	12	12
				3723	6	6	6			
				6103	4	4	4			
252003-П2	5,5	12	1,2	5204	4	4	4	4	4	4
252003-П29	5,5	12	1,2	8101	2	2	2	2	2	2
252004-П2	6,5	14	1,4	1305	1	1	1	1	3	3
				8501	—	2	2			
252004-П4	6,5	14	1,4	3716	3	3	3	3	3	3
252004-П8	6,5	14	1,4	1008	1	1	1	22	28	34
				2807	—	—	4			
				3702	2	2	2			
				3703	—	6	6			
				3706	1	1	1			
				3712	4	4	4			
				3716	4	4	4			
				4207	—	—	2			
				5202	8	8	8			
				6103	2	2	2			
252004-П29	6,5	14	1,4	8101	3	3	3	3	3	3
252005-П2	8,5	18	1,4	3403	2	2	2	23	25	25
				3909	1	1	1			
				8403	20	20	20			
				8511	—	2	2			
252005-П8	8,5	18	1,4	1013	4	4	4	25	19	18
				1203	1	1	1			
				2803	2	2	—			
				3703	8	2	2			
				4501	—	—	1			
				4503	—	—	2			
				6103	4	4	4			
				8402	4	4	4			
				8403	2	2	—			
252006-П2	10,5	21	2	8502	—	8	8	—	8	8
252006-П8	10,5	21	2	1307	1	1	1	3	3	3
				5205	2	2	2			
252007-П2	12,5	25	2	8500	2	2	2	2	2	2
252007-П8	12,5	25	2	1001	2	2	2	4	4	8
				2803	2	2	6			
252016-П2	14,5	28	3	3508-Б	1	1	1	1	1	1
252016-П8	14,5	28	3	3501-А	4	4	4	8	8	8
				3502-А	4	4	4			
252037-П8	6,5	18	1,4	1109	1	1	1	1	1	1
252038-П2	8,5	22	2	8501	5	—	—	5	—	—
252038-П8	8,5	22	2	3701	1	1	1	1	1	2
				4501	—	—	1			
252039-П2	10,5	28	3	8501	8	6	6	8	6	6
252039-П8	10,5	28	3	1001	2	2	2	2	2	2
252045-П2	12,5	34	3	8403	2	2	—	4	4	2
				8501	2	2	2			
252045-П8	12,5	34	3	3401	4	4	4	4	4	4

№ детали	Размеры в мм			Применяется в подгруппе	Количество					
	d	D	S		на подгруппу			на автомобиль		
					ГАЗ-51А	ГАЗ-63	ГАЗ-63А	ГАЗ-51А	ГАЗ-63	ГАЗ-63А
293185-П8	5,2	10	1	1803	—	1	1	—	1	1
293220-П8	6	11	1,2	1108	1	1	1	1	1	1
293196-П	5,5	10	1	1104	—	5	5	9	19	19
				3801	5	10	10			
				5202	4	4	4			
293236-П	6,5	14	3	1008	1	1	1	1	1	1
293243-П8	7	13	2	5304	1	1	1	1	1	1
293264-П	8	18	1	1002	6	6	6	7	7	7
				1014	1	1	1			
293271-П8	8	13,5	1	8204	1	1	1	1	1	1
293277-П8	8,5	19,5	3	1009	20	20	20	21	21	21
				1307	1	1	1			
293280-П	9	15	1,5	4503	—	—	1	—	—	1
293304-П8	11	17	1,5	1008	2	2	2	3	3	4
				4207	—	—	1			
				5304	1	1	1			
293308-П	10,5	24	1	8201	2	2	2	2	2	2
293312-П8	10,5	23	1,4	2801	8	8	8	8	8	8
293318-П	10,5	20	5	1008	11	11	11	11	11	11
293325-П	11	20	1	1105	1	1	1	1	1	1
293334-П8	11,5	21	3	1003	30	30	30	32	32	32
				5204	2	2	2			
293350-П8	12,5	42	2	5001	2	2	2	2	2	2
293353-П8	12,5	52	3	8401	2	2	2	2	2	2
293354-П2	12,5	52	2	1001	4	4	4	4	4	4
293354-П8	12,5	52	2	5001	10	10	10	10	10	10
293368-П8	12,5	26	4	4501	—	—	4	—	—	4
293375-П	12	16	0,9	2905-Б	*	—	—	*	—	—
293378-П8	12,5	45	3	2905-Б	4	—	—	4	—	—
293398-П18	15	24	3	1005	10	10	10	10	10	10
293429-П	16,5	25	2	1802	—	2	2	—	2	2
293452-П8	17	51	2,8	1801	—	4	4	—	4	4
293496-П8	19,5	45	3	2905-Б	4	—	—	4	—	—
293510-П	20,5	31	2	4207	—	—	1	—	—	1
293535-П	22	31,5	0,15	3505	1	1	1	1	1	1
297216-П	16	24	1,2	1017	1	1	1	1	1	1

Шайбы пружинные



252130-П2	3,1	5,1	1	3715	1	1	1	1	1	1
252133-П2	5,1	8,3	1,6	1106-А	1	1	1	16	17	17
				1702	1	1	1			
				1803	—	1	1			
				3714	2	2	2			
				5204	8	8	8			
				6104	2	2	2			
				6105	2	2	2			
252134-П2	6,1	10,1	2	1104	—	3	3	54	88	97
				1106-А	10	10	10			
				1108	4	4	4			
				1309	4	4	4			
				1310	1	1	1			

* По потребности.

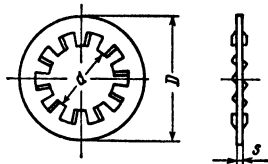
№ детали	Размеры в мм			Применяется в подгруппе	Количество					
	d	D	S		на подгруппу			на автомобиль		
					ГАЗ-51А	ГАЗ-63	ГАЗ-63А	ГАЗ-51А	ГАЗ-63	ГАЗ-63А
252135-П2	8,2	13,2	2,5	2304	—	24	24	73	68	95
				3505	6	6	6			
				3506	2	3	3			
				3703	—	6	6			
				3708	3	3	3			
				3710	2	2	2			
				3711	8	8	8			
				3712	4	4	4			
				3714	2	2	2			
				3801	3	3	3			
				4207	—	—	2			
				4501	—	—	7			
				5205	4	4	4			
				8101	1	1	1			
				1002	1	1	1			
				1003	3	3	3			
				1005	3	3	3			
				1006	2	2	2			
				1011	4	4	4			
				1012	4	4	4			
				1015	2	2	2			
				1104	2	2	2			
				1109	5	5	5			
				1203	2	2	2			
				1301	6	6	6			
				1308	4	4	4			
				1601	6	6	6			
				1602	2	2	2			
				2805	1	1	1			
				3401	1	1	1			
				3504	2	2	2			
				3701	1	1	1			
				3703	4	—	—			
3724	2	—	—							
4207	—	—	12							
4501	—	—	16							
8402	2	2	2							
8405	15	15	15							
3501-А	4	—	—							
3701	1	1	1							
1801	—	*	*							
1001	2	2	2							
1011	2	2	2							
1105	2	2	2							
1307	3	3	3							
1601	4	4	4							
1602	4	4	4							
1701	12	10	10							
1702	6	6	6							
1801	—	*	*							
1802	—	21	21							
1803	—	1	1							
2304	—	24	24							
2306	—	4	4							
2803	—	—	3							
2902	16	16	16							
2905-Б	10	—	—							
2912	12	12	12							
3105	4	—	—							
3401	12	12	12							
252135-П8	8,2	13,2	2,5	3701	1	1	1	5	1	—
252136-П1	10,2	17,2	3,5	1801	—	*	*	—	*	*
252136-П2	10,2	17,2	3,5	1001	2	2	2	101	146	176

* По потребности.

№ детали	Размеры в мм			Применяется в подгруппе	Количество					
	d	D	S		на подгруппу			на автомобиль		
					ГАЗ-51А	ГАЗ-63	ГАЗ-63А	ГАЗ-51А	ГАЗ-63	ГАЗ-63А
252136-П8 252137-П2	10,2 12,2	17,2 20,2	3,5 4	3502-А	4	4	4	—	10	10
				3505	3	3	3			
				3507-Б	4	5	5			
				3701	2	2	2			
				4207	—	—	13			
				4501	—	—	13			
				4503	—	—	3			
				8201	1	1	1			
				8502	—	8	8			
				1102	—	10	10			
				1803	—	2	2			
				2201	4	8	8			
				2202	4	8	8			
				2203	—	8	8			
				2302	—	6	6			
				2304	—	20	20			
				2306	—	4	4			
				2402	6	6	6			
				2403	16	16	16			
				2803	2	2	6			
				3001	2	—	—			
				3401	5	5	5			
				3508-Б	2	2	2			
				3707	1	1	1			
				3708	2	2	2			
4501	—	—	12							
4504	—	—	2							
8500	10	10	10							
2304	—	16	16							
2905	4	4	4							
4501	—	—	6							
2805	4	4	4							
2806	6	6	6							
2902	8	—	—							
2905	2	—	—							
2905-Б	4	—	—							
3501-А	4	4	4							
3502-А	4	4	4							
2902	—	8	8							
2912	8	8	8							
8102	10	10	10							
1803	—	2	2							
1108	1	1	1							
1601	3	3	3							
1701	1	—	—							
2807	2	2	2							
3001	6	—	—							
3702	2	2	2							
3706	1	1	1							
3716	3	3	3							
3724	4	6	6							
4207	—	—	1							
8204	2	2	2							
1015	3	3	3							
1002	11	11	11							
1013	4	4	4							
1106-А	2	2	2							
1601	6	6	6							
1701	4	4	4							
1802	—	6	6							
2802	8	8	8							
2803	2	2	—							
2807	—	—	2							
252141-П2	20,5	32,5	6	2902	—	8	8	8	8	8
252152-П2	4,1	6,5	0,8	8102	10	10	10	10	10	10
252153-П1	5,1	7,5	1	1803	—	2	2	—	2	2
252154-П2	6,1	9,3	1,2	1108	1	1	1	25	20	21
252154-П4 252155-П2	6,1 8,2	9,3 12,2	1,2 1,6	1601	3	3	3	3	3	3
				1701	1	—	—			
				2807	2	2	2			
				3001	6	—	—			
				3702	2	2	2			
				3706	1	1	1			
				3716	3	3	3			
				3724	4	6	6			
				4207	—	—	1			
				8204	2	2	2			
				1015	3	3	3			
				1002	11	11	11			
1013	4	4	4							
1106-А	2	2	2							
1601	6	6	6							
1701	4	4	4							
1802	—	6	6							
2802	8	8	8							
2803	2	2	—							
2807	—	—	2							

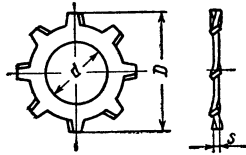
№ детали	Размеры в мм			Применяется в подгруппе	Количество					
	d	D	S		на подгруппу			на автомобиль		
					ГАЗ-51А	ГАЗ-63	ГАЗ-63А	ГАЗ-51А	ГАЗ-63	ГАЗ-63А
252156-П2	10,2	15,2	2	2905	4	4	4	8	44	50
				3105	—	4	4			
				3730	—	1	1			
				3506	6	7	7			
				3721	4	2	2			
				4503	—	—	2			
				8401	4	4	4			
				8402	2	2	2			
				8403	2	2	—			
				8506	—	12	12			
				1001	1	1	1			
				1107	2	2	2			
				1601	1	1	1			
				1802	—	12	12			
252157-П2	12,2	19,2	2,5	2304	—	24	24	6	2	2
				3507-Б	4	4	4			
				8403	—	—	6			
				1601	2	2	2			
252162-П2	22,5	34,5	4,5	3401	1	1	1	1	1	1
25663-S2	11,6	18,6	3,5	2301	—	2	2	2	4	4
				2401	2	2	2	—	—	—

Шайбы пружинные зубчатые
(с внутренними зубцами)



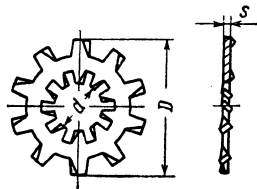
№ детали	Размеры в мм			Применяется в подгруппе	Количество					
	d	D	S		на подгруппу			на автомобиль		
					ГАЗ-51А	ГАЗ-63	ГАЗ-63А	ГАЗ-51А	ГАЗ-63	ГАЗ-63А
252173-П8	5,2	10,5	0,5	3704	5	5	5	6	9	9
252174-П8	6,2	12,5	0,6	3730	—	3	3	30	30	30
				5303	1	1	1			
				1005	6	6	6			
				1006	1	1	1			
				1009	2	2	2			
				3702	1	1	1			
252175-П8	8,2	15,5	0,8	6104	10	10	10	6	10	10
				6105	10	10	10			
				1002	3	3	3			
				1307	1	1	1			
				1310	2	2	2			
252176-П8	10,2	18	0,8	3501-А	—	4	4	2	2	2
				1601	1	1	1			
				3506	1	1	1			
252177-П2	12,3	21	1	2304	—	12	12	—	12	12
252178-П8	14,3	24,1	1	1006	1	1	1	5	5	5
				1108	2	2	2			
				3724	2	2	2			
				1310	1	1	1			
				1601	4	4	4			

Шайбы пружинные зубчатые
(с наружными зубцами)



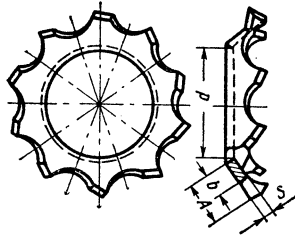
№ детали	Размеры в мм			Применяется в подгруппе	Количество					
	d	D	S		на подгруппу			на автомобиль		
					ГАЗ-51А	ГАЗ-63	ГАЗ-63А	ГАЗ-51А	ГАЗ-63	ГАЗ-63А
252232-П8	4,2	8,8	0,5	3715	1	1	1	3	3	3
5303				2	2	2				
252233-П8	5,2	10,2	0,5	6103	4	4	4	5	5	5
8201				1	1	1				
252234-П8	6,2	12,2	0,6	5303	2	2	2	2	2	2
252235-П8	8,2	15,4	0,8	1601	3	3	3	3	7	7
3726				—	4	4				
252239-П8	16,4	26,5	1,2	3506	3	3	3	5	5	5
1010				2	2	2				
293554-П8	28	43	1	1005	1	1	1	1	1	1

Шайбы пружинные зубчатые
(с наружными и внутренними зубцами)



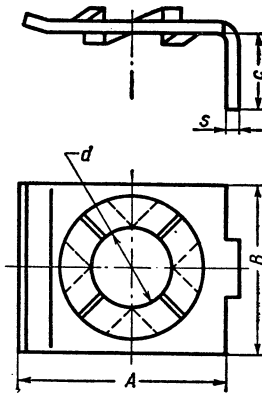
№ детали	Размеры в мм			Применяется в подгруппе	Количество					
	d	D	S		на подгруппу			на автомобиль		
					ГАЗ-51А	ГАЗ-63	ГАЗ-63А	ГАЗ-51А	ГАЗ-63	ГАЗ-63А
293226-П8	6,5	0,8	18	3705	2	2	2	30	26	26
				3716	4	4	4			
				3726	8	4	4			
				5304	5	5	5			
				6103	2	2	2			
				8201	1	1	1			
				8402	8	8	8			
293270-П8	8,2	1	23	1310	3	3	3	55	51	51
				3724	10	4	4			
				5304	2	2	2			
				3730	—	2	2			
				8402	8	8	8			
				8403	24	24	24			
				8405	8	8	8			
293319-П8	10,2	1	26,5	3506	1	1	1	2	1	1
				3724	1	—	—			

Шайбы пружинные конические (с наружными зубцами)

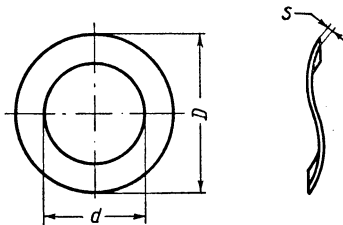


№ детали	Размеры в мм				Применяется в подгруппе	Количество					
	a	A	b	S		на подгруппу			на автомобиль		
						ГАЗ-51А	ГАЗ-63	ГАЗ-63А	ГАЗ-51А	ГАЗ-63	ГАЗ-63А
252263-П8	6,2	3,4	1,4	0,5	6105	4	4	4	8	8	8
252264-П8	8,2	4,8	1,8	0,6	6106	4	4	4	8	8	8
					6106	32	32	32	32	32	32

Шайбы специальные



№ детали	Размеры в мм					Применяется в подгруппе	Количество					
	d	A	b	c	S		на подгруппу			на автомобиль		
							ГАЗ-51А	ГАЗ-63	ГАЗ-63А	ГАЗ-51А	ГАЗ-63	ГАЗ-63А
293156-П2	4,5	11	9	4	0,6	3710	3	3	3	3	3	3

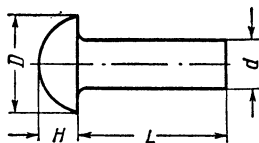


№ детали	Размеры в мм			Применяется в подгруппе	Количество					
	d	D	S		на подгруппу			на автомобиль		
					ГАЗ-51А	ГАЗ-63	ГАЗ-63А	ГАЗ-51А	ГАЗ-63	ГАЗ-63А
293272-П	8,5	0,2	14	6103	*	*	*	*	*	*
351432-П	11,5	0,5	17	5304	1	1	1	1	1	1

* По потребности.

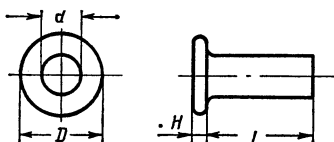
ЗАКЛЕПКИ

Заклепки с полукруглой головкой



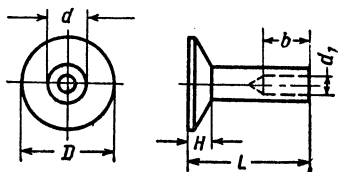
№ детали	Размеры в мм				Применяется в подгруппе	Количество					
	d	L	D	H		на подгруппу			на автомобиль		
						ГАЗ-51А	ГАЗ-63	ГАЗ-63А	ГАЗ-51А	ГАЗ-63	ГАЗ-63А
29711-S2	1/4"	14	11,1	4,8	1601	6	6	6	6	6	6
252704-П	6	16	11	3,6	3501-А	8	8	8	16	16	16
252770-П8	8	20	14	4,8	3502-А	8	8	8	4	8	8
					8501	4	4	4			
					8511	—	4	4			
252803-П	9,5	24	17	6	1203	2	2	2	28	21	21
					2801	26	19	19			
252804-П	9,5	26	17	6	1801	—	12	12	95	114	110
					2801	85	86	86			
					2806	4	4	—			
					2912	6	10	10			
					3105	—	2	2			
					2801	2	2	2			
252805-П	9,5	28	17	6	2905	8	8	8	10	12	12
					3105	—	2	2			
					2902	12	12	6			
					2913	16	16	16			
252806-П8	9,5	30	17	6	8500	4	4	4	20	20	20
252806-П	9,5	30	17	6	2801	6	6	6	18	18	28
					2803	—	—	10			
252807-П	9,5	32	17	6	2912	12	12	12	18	20	26
					2902	6	6	12			
					2912	12	12	12			
					3105	—	2	2			

Заклепки с плоской головкой



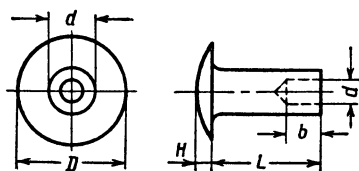
№ детали	Размеры в мм				Применяется в подгруппе	Количество					
	d	L	D	H		на подгруппу			на автомобиль		
						ГАЗ-51А	ГАЗ-63	ГАЗ-63А	ГАЗ-51А	ГАЗ-63	ГАЗ-63А
253863-П	4	5	8	1,4	1601	12	12	12	12	12	12
293997-П	4,75	11	10	1	3501-А 3502-А 3507-Б	46 52 16	46 52 16	46 52 16	114	114	114

Заклепки с потайной головкой и отверстием в стержне



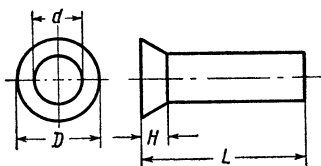
№ детали	Размеры в мм						Применяется в подгруппе	Количество					
	d	L	D	H	b	d ₁		на подгруппу			на автомобиль		
								ГАЗ-51А	ГАЗ-63	ГАЗ-63А	ГАЗ-51А	ГАЗ-63	ГАЗ-63А
293907-П	4	6	8	1,2	1,3	2,6	1601	12	24	24	12	24	24
293913-П	4	7	8	1,2	1,3	2,6	1601	12	24	24	12	24	24

Заклепки с полукруглой головкой и отверстием в стержне



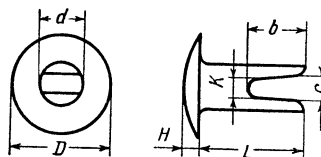
255024-П8	3	6	6	1,2	3	2	6103	2	2	2	2	2	2
255026-П8	3	8	6	1,2	3	2	6103	6	6	6	6	6	6
255037-П8	3,5	6	7	1,4	4	2,5	1601	6	6	6	14	14	14
							6103	8	8	8			
255038-П8	3,5	7	7	1,4	4	2,5	6103	4	4	4	4	4	4
255062-П8	4	7	8	1,6	5	2,8	8401	4	4	4	4	4	4
255063-П	4	8	8	1,6	5	2,8	1601	3	3	3	3	3	3
255063-П8	4	8	8	1,6	5	2,8	6103	2	2	2	2	2	2
293909-П29	4	5	8	1,5	3,5	2,8	3724	—	2	2	—	2	2

Заклепки с потайной головкой



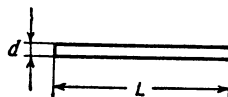
№ детали	Размеры в мм				Применяется в подгруппе	Количество					
	d	L	D	H		на подгруппу			на автомобиль		
						ГАЗ-51А	ГАЗ-63	ГАЗ-63А	ГАЗ-51А	ГАЗ-63	ГАЗ-63А
257039-П	10	26	17	4,8	2902	6	6	6	6	6	6
257040-П	10	28	17	4,8	2913	4	4	4	4	4	4
257041-П	10	30	17	4,8	2912	4	4	4	4	4	4

Заклепка разводная с полукруглой головкой



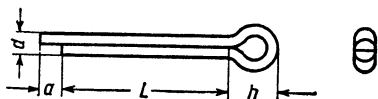
№ детали	Размеры в мм							Применяется в подгруппе	Количество						
	d	L	D	H	c	K	a		на подгруппу			на автомобиль			
									ГАЗ-51А	ГАЗ-63	ГАЗ-63А	ГАЗ-51А	ГАЗ-63	ГАЗ-63А	
256293-П8	3	8	6	1,2	1,3	1	5,5	6103	8	8	8	8	8	8	8

ШПЛИНТЫ Шплинт-проволока



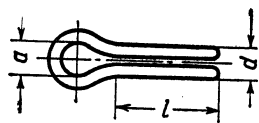
№ детали	Размеры в мм		Применяется в подгруппе	Количество					
	d	L		на подгруппу			на автомобиль		
				ГАЗ-51А	ГАЗ-63	ГАЗ-63А	ГАЗ-51А	ГАЗ-63	ГАЗ-63А
258227-П	0,8	225	4502	—	—	1	—	—	1
258253-П	1,2	175	1802	—	2	2	—	2	2
258260-П	1,2	350	2301	—	1	1	—	1	1
258279-П	1,6	125	4207	—	—	1	—	—	1
258285-П	1,6	275	1005	3	3	3	3	3	3

Шпильты



№ детали	Размеры в мм				Применяется в подгруппе	Количество					
	d	L	h	o		на подгруппу			на автомобиль		
						ГАЗ-51А	ГАЗ-63	ГАЗ-63А	ГАЗ-51А	ГАЗ-63	ГАЗ-63А
258000-П29	1,3	10	3,5	2,5	1106-А	2	2	2	2	2	2
258001-П	1,3	12	3,5	2,5	1305	1	1	1	2	1	1
258003-П	1,3	20	3,5	2,5	1108	1	1	1	1	1	1
258012-П	1,6	12	4,5	2,5	6106	2	2	2	3	5	5
					3703	—	2	2			
					8204	1	1	1			
258014-П	1,6	20	4,5	2,5	1201	1	1	1	2	2	2
					3508-Б	1	1	1			
258015-П	1,6	25	4,5	2,5	8403	4	4	4	4	4	4
258023-П	2	12	5	2,5	1601	6	6	6	6	6	6
258024-П	2	15	5	2,5	1108	1	1	1	1	1	1
258024-П	2	15	5	2,5	6103	2	2	2	2	2	2
258025-П	2	20	5	2,5	1005	4	4	4	17	18	19
					1803	—	4	4			
					2801	8	8	8			
					3003	4	—	—			
					3508-Б	1	2	2			
					4207	—	—	1			
258026-П	2	25	5	2,5	1101	3	3	3	3	3	3
258038-П	2,7	16	6,3	4	1001	1	1	1	7	15	16
					1108	3	3	3			
					1602	1	1	1			
					4502	—	—	1			
					8101	2	2	2			
					8506	—	8	8			
258038-П8	2,7	16	6,3	4	4503	—	—	1	—	—	1
258039-П	2,7	20	6,3	4	1004	12	12	12	42	30	30
					1307	1	1	1			
					3501-А	12	—	—			
					3502-А	12	12	12			
					3504	1	1	1			
					3508-Б	1	1	1			
					5304	3	3	3			
258039-П8	2,7	20	6,3	4	4501	—	—	2	—	—	2
258040-П	2,7	25	6,3	4	1001	4	4	4	11	11	11
					1010	1	1	1			
					5001	4	4	4			
					8401	2	2	2			
258040-П2	2,7	25	6,3	4	8500	2	2	2	2	2	2
258041-П	2,7	32	6,3	4	1701	1	1	1	1	5	5
					1801	—	4	4			
258043-П	2,7	40	6,3	4	3002	2	2	2	2	2	2
258052-П	3,5	20	8	4	8502	8	—	—	11	3	3
					8503	3	3	3			
258052-П8	3,5	20	8	4	4503	—	—	1	—	—	1
258053-П	3,5	25	8	4	3508-Б	1	1	1	1	1	1
258054-П	3,5	32	8	4	3002	2	2	2	4	2	2
					3003	2	—	—			
258055-П	3,5	36	8	4	1701	1	1	1	1	1	1
258056-П	3,5	40	8	4	2302	—	1	1	1	2	2
					2402	1	1	1			
258069-П	4,5	36	10	4	3001	3	—	—	3	—	—
258070-П	4,5	40	10	4	3001	2	—	—	2	—	—
258080-П	5,6	25	13	4	1108	1	1	1	1	1	1

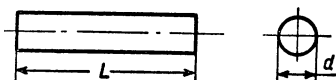
Шплинты хомутиков



№ детали	Размеры в мм			Применяется в подгруппе	Количество					
	d	a	L		на подгруппу			на автомобиль		
					ГАЗ-51А	ГАЗ-63	ГАЗ-63А	ГАЗ-51А	ГАЗ-63	ГАЗ-63А
297575-П8	5,6	4,5	22	1013	2	2	2	13	13	13
1014				4	4	4				
1015				4	4	4				
1101				2	2	2				
1104				1	1	1				
297575-П29	8101	6	6	6	6	6	6			

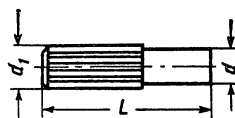
ШТИФТЫ

Штифты цилиндрические



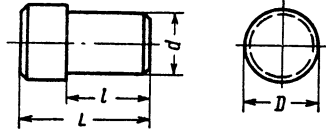
№ детали	Размеры в мм		Применяется в подгруппе	Количество					
	d	L		на подгруппу			на автомобиль		
				ГАЗ-51А	ГАЗ-63	ГАЗ-63А	ГАЗ-51А	ГАЗ-63	ГАЗ-63А
258616-П	4	22	1011	1	1	1	1	1	1
258623-П	5	8	3401	1	1	1	1	1	1
258754-П	6	28	2304	—	2	2	—	2	2

Штифты цилиндрические с прямой накаткой

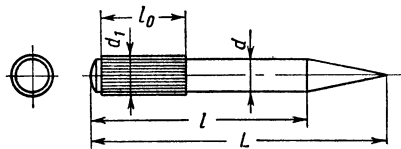


№ детали	Размеры в мм			Применяется в подгруппе	Количество					
	d	d ₁	L		на подгруппу			на автомобиль		
					ГАЗ-51А	ГАЗ-63	ГАЗ-63А	ГАЗ-51А	ГАЗ-63	ГАЗ-63А
258918-П8	2	2,15	12	6103	2	2	2	2	2	2
258926-П	3	3,25	18	1011	1	1	1	1	1	1
258937-П	4	4,3	22	3105	—	1	1	—	1	1
258948-П18	5	5,3	25	3105	—	1	1	—	1	1
258951-П	5	5,3	36	4207	—	—	1	—	—	1
258978-П2	8	8,35	40	2805	1	1	1	1	1	1
258978-П8	8	8,35	40	1602	1	1	1	1	2	3
1803				—	1	1	—	—		
4207				—	—	1	—	—	—	
2805				1	1	1	1	1	1	
258980-П	8	8,35	50	2805	1	1	1	1	1	1

Штифты специальные

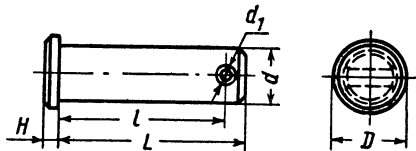


№ детали	Размеры в мм				Применяется в подгруппе	Количество					
	d	D	L	l		на подгруппу			на автомобиль		
						ГАЗ-51А	ГАЗ-63	ГАЗ-63А	ГАЗ-51А	ГАЗ-63	ГАЗ-63А
294984-П18	5	6	9,5	8	3003	2	—	—	2	—	—
294990-П	5	6	11	7	2302	—	1	1	3	6	6
					2304	—	2	2			
					2401	2	2	2			
					2402	1	1	1			
295168-П2	17,5	24	20	9	2912	—	2	2	—	2	2



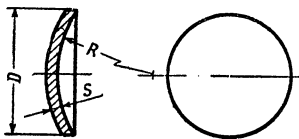
№ детали	Размеры в мм					Применяется в подгруппе	Количество					
	d	d ₁	L	l	l ₀		на подгруппу			на автомобиль		
							ГАЗ-51А	ГАЗ-63	ГАЗ-63А	ГАЗ-51А	ГАЗ-63	ГАЗ-63А
295346-П8	4	4,35	28,5	19,5	10	1601	1	1	1	1	1	1

Пальцы



№ детали	Размеры в мм						Применяется в подгруппе	Количество					
	d	L	D	H	l	d ₁		на подгруппу			на автомобиль		
								ГАЗ-51А	ГАЗ-63	ГАЗ-63А	ГАЗ-51А	ГАЗ-63	ГАЗ-63А
260018-П8	6	35	9	2	32	2,5	6106	2	2	2	2	2	2
260034-П8	8	25	12	2,5	21	3,2	1001	1	1	1	3	3	4
							1108	1	1	1			
							1602	1	1	1			
							4503	—	—	1			
260043-П2	8	48	12	2,5	44	3,2	8506	—	8	8	—	8	8
260043-П29	8	48	12	2,5	44	3,2	8101	1	1	1	1	1	1
260057-П8	10	28	14	3	24	3,2	1803	—	4	4	—	5	6
							3508-Б	—	1	1			
							4207	—	—	1			
260059-П8	10	32	14	3	38	3,2	3504	1	1	1	1	1	1
260060-П8	10	35	14	3	31	3,2	3508-Б	1	1	1	1	1	1
295802-П8	8	60	12	2,5	56	3	4502	—	—	1	—	—	1
295808-П29	8	145	11	2,5	141	3	8101	1	1	1	1	1	1
295895-П8	14	118	18	4	112	4	4503	—	—	1	—	—	1

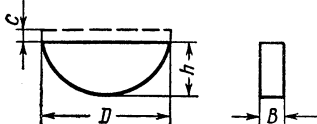
Заглушки



№ детали	Размеры в мм			Применяется в подгруппе	Количество					
	D	S	R		на подгруппу			на автомобиль		
					ГАЗ-51А	ГАЗ-63	ГАЗ-63А	ГАЗ-51А	ГАЗ-63	ГАЗ-63А
260304-П29	14	1,4	17	1106-А	1	1	1	1	1	1
260305-П	16	1,4	20	1802	—	1	1	—	1	1
260307-П	20	1,4	26	1702	6	6	6	6	6	6
296906-П	9	0,8	12	2905	4	4	4	4	4	4
296955-П	25	0,6—2	—	3507-Б	1	1	1	1	1	1
296986-П	30	2	32	2905	2	2	2	2	2	2
296990-П	38	2	60	3001	2	—	—	2	—	—
296995-П	52	2	90	2905	2	2	2	2	2	2
297005-П	70	3,5	100	4501	—	—	1	—	—	1
296980-П	31	0,8—2	—	3507-Б	1	1	1	1	1	1
296988-П	34	3	—	3003	2	—	—	2	—	—

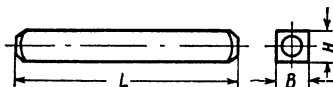
ШПОНКИ

Шпонки сегментные



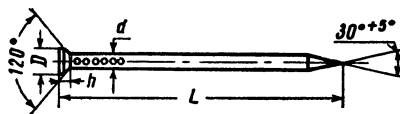
№ детали	Размеры в мм				Применяется в подгруппе	Количество					
	D	B	h	C		на подгруппу			на автомобиль		
						ГАЗ-51А	ГАЗ-63	ГАЗ-63А	ГАЗ-51А	ГАЗ-63	ГАЗ-63А
260411-П	16	3	6,5	1,5	1803	—	1	1	—	1	2
260417-П	22	5	9,5	1,5	4207	—	—	1	—	—	—
					1006	1	1	1	4	1	1
260430-П	25	6	11	1,5	3001	3	—	—	—	—	—
					1005	1	1	1	1	1	1
260444-П	32	8	14	2	4207	—	—	1	—	—	2
					4501	—	—	1	—	—	—

Шпонка призматическая



№ детали	Размеры в мм			Применяется в подгруппе	Количество					
	H	B	L		на подгруппу			на автомобиль		
					ГАЗ-51А	ГАЗ-63	ГАЗ-63А	ГАЗ-51А	ГАЗ-63	ГАЗ-63А
296144-П	6	8	34	1005	1	1	1	1	1	1

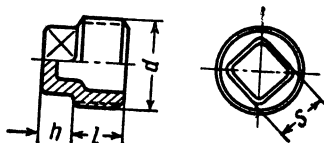
Гвоздь



№ детали	Размеры в мм				Применяется в подгруппе	Количество					
	d	L	h	D		на подгруппу			на автомобиль		
						ГАЗ-51А	ГАЗ-63	ГАЗ-63А	ГАЗ-51А	ГАЗ-63	ГАЗ-63А
261064-П	2,5	35	1,5	5	3724	6	5	5	6	5	5

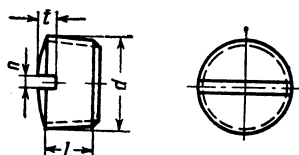
ПРОБКИ

Пробки конические с квадратной головкой



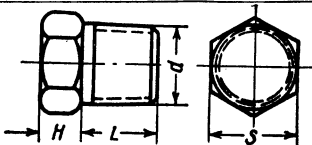
№ детали	Размеры в мм				Применяется в подгруппе	Количество					
	d	l	h	S		на подгруппу			на автомобиль		
						ГАЗ-51А	ГАЗ-63	ГАЗ-63А	ГАЗ-51А	ГАЗ-63	ГАЗ-63А
262512-П	K ^{1/2} "	15	9	14	3401	1	1	1	1	1	1
262513-П	K ^{3/4} "	16	10	17	1701	2	2	2	4	6	6
					2301	—	2	2			
					2401	2	2	2			

Пробки конические со шлицем



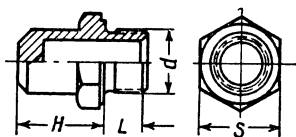
№ детали	Размеры в мм				Применяется в подгруппе	Количество					
	d	l	n	t		на подгруппу			на автомобиль		
						ГАЗ-51А	ГАЗ-63	ГАЗ-63А	ГАЗ-51А	ГАЗ-63	ГАЗ-63А
262531-П	K ^{1/8} "	9	1,6	2	2304	—	2	2	—	2	2

Пробки конические с шестигранной головкой



№ детали	Размеры в мм					Применяется в подгруппе	Количество					
	d	L	H	S	на подгруппу			на автомобиль				
					ГАЗ-51А		ГАЗ-63	ГАЗ-63А	ГАЗ-51А	ГАЗ-63	ГАЗ-63А	
353052-S	K ¹ / ₄ "	12	6	14	1802	—	1	1	1	1	2	2
353052-S8	K ¹ / ₄ "	12	6	14	3909	1	1	1	1	3	3	3
					1012	1	1	1	1	1	1	
					1017	1	1	1	1	1	1	
					1105	1	1	1	1	1	1	

Пробки специальные

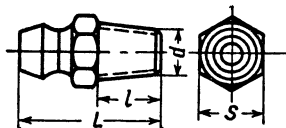


296499-П8	M18×1,5	12	20	24	1012	1	1	1	2	2	2
					1013	1	1	1			
296494-П8	M18×1,5	12	6	24	1011	1	1	1	1	1	1
296507-П	M22×1,5	10	8	30	1012	1	1	1	1	1	1
296507-П8	M22×1,5	10	8	30	1009	1	1	1	1	2	2
					1102	—	1	1			

ПРЕСС-МАСЛЕНКИ

№ детали	Размеры в мм					Применяется в подгруппе	Количество					
	d	L	l	S	α		на подгруппу			на автомобиль		
							ГАЗ-51А	ГАЗ-63	ГАЗ-63А	ГАЗ-51А	ГАЗ-63	ГАЗ-63А

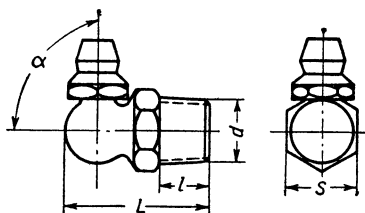
Пресс-масленки прямые



264020-П8	K ¹ / ₈ "	18	8	12	—	1803	—	1	1	16	13	17
						2805	1	1	1			
						2902	4	4	4			
						2912	6	6	6			
						3001	2	—	—			
						3002	1	1	1			
						3003	2	—	—			
						4207	—	—	1			
						4501	—	—	3			

№ детали	Размеры в мм					Применяется в подгруппе	Количество					
	d	L	l	S	на подгруппу			на автомобиль				
					ГАЗ-51А		ГАЗ-63	ГАЗ-63А	ГАЗ-51А	ГАЗ-63	ГАЗ-63А	
264072-П8	M6×1	13	5	8	—	2201	1	2	2	3	7	9
						2202	2	3	3			
						2203	—	2	2			
						4502	—	—	2			

Пресс-масленки угловые

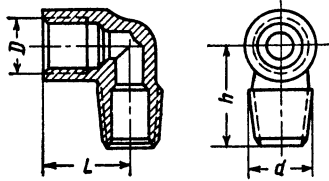


264030-П8	K ^{1/8} "	22	8	12	45°	1307	1	1	1	4	4	4
						1602	1	1	1			
						2902	2	2	2			
						2304	—	2	2	—	2	2
264035-П8	K ^{1/8} "	22	8	12	70°	2306	—	2	2	2	2	
264040-П8	K ^{1/8} "	22	8	12	90°	3002	1	1	1	1	3	3

Штуцера

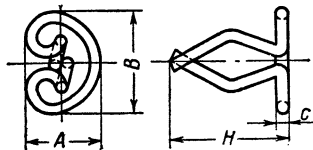
№ детали	Размеры в мм				Применяется в подгруппе	Количество					
	D	d	L	S		на подгруппу			на автомобиль		
						ГАЗ-51А	ГАЗ-63	ГАЗ-63А	ГАЗ-51А	ГАЗ-63	ГАЗ-63А
280074-П8	M14×1,5	K ^{1/4} "	34,5	17	1013	1	1	1	2	2	2
					1104	1	1	1			
					1106-A	1	1	1	1	1	1
280074-П21	M14×1,5	K ^{1/4} "	34,5	17							
280020-П8	M10×1	K ^{1/8} "	17	12	3706	1	1	1	1	1	1
					298452-П8	1	1	1	1	1	1
					298458-П8	3	3	3	3	3	3

Штуцера угловые



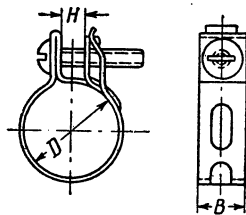
№ детали	Размеры в мм				Применяется в подгруппе	Количество					
	D	d	L	h		на подгруппу			на автомобиль		
						ГАЗ-51А	ГАЗ-63	ГАЗ-63А	ГАЗ-51А	ГАЗ-63	ГАЗ-63А
280084-П2	M14×1,5	K1/4"–18	21	25	1104 1106-А 1107	1 1 1	1 1 1	1 1 1	3	3	3
298378-П2	M12×1,25	K1/8"	18	22	5205	1	1	1	1	1	1
298492-П	M10×1	K1/4"	11	18	3706	1	1	1	1	1	1

Пистоны



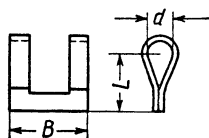
№ детали	Размеры в мм				Применяется в подгруппе	Количество					
	c	H	A	B		на подгруппу			на автомобиль		
						ГАЗ-51А	ГАЗ-63	ГАЗ-63А	ГАЗ-51А	ГАЗ-63	ГАЗ-63А
298318-П2	1,6	14	9	13	8402	9	9	9	9	9	9
298322-П4	1,6	22	8	13	6107	14	14	14	14	14	14
353126-S15	1,6	18	—	14	6107	38	38	38	38	38	38

Хомуты



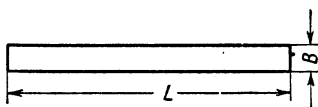
№ детали	Размеры в мм			Применяется в подгруппе	Количество					
	D	B	H		на подгруппу			на автомобиль		
					ГАЗ-51А	ГАЗ-63	ГАЗ-63А	ГАЗ-51А	ГАЗ-63	ГАЗ-63А
288014-П29	48	16	12	8102	1	1	1	1	1	1
288016-П8	52	16	12	1303	4	4	4	4	4	4
297410-П8	46,5	16	12	1303	4	4	4	4	4	4

Пряжка хомутика



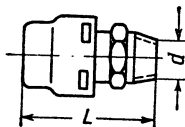
№ детали	Размеры в мм			Применяется в подгруппе	Количество					
	a	L	B		на подгруппу			на автомобиль		
					ГАЗ-51А	ГАЗ-63	ГАЗ-63А	ГАЗ-51А	ГАЗ-63	ГАЗ-63А
297580-П8	6,5	13	17	1013	2	2	2	13	13	13
				1014	4	4	4			
				1015	4	4	4			
				1101	2	2	2			
				1104	1	1	1			
297580-П29	6,5	13	17	8101	6	6	6	6	6	6

Ленты стяжные



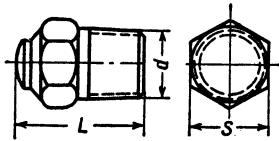
№ детали	Размеры в мм		Применяется в подгруппе	Количество					
	L	B		на автомобиль			на подгруппу		
				ГАЗ-51А	ГАЗ-63	ГАЗ-63А	ГАЗ-51А	ГАЗ-63	ГАЗ-63А
297581-П29	160	10	1013	2	2	2	2	2	2
297581-П8	160	10	1104	1	1	1	1	1	1
297584-П8	235	10	1014	4	4	4	4	4	4
297584-П29	235	10	8101	6	6	6	6	6	6
297586-П8	290	10	1015	4	4	4	4	4	4
297592-П8	480	10	1101	2	2	2	2	2	2

Сапун



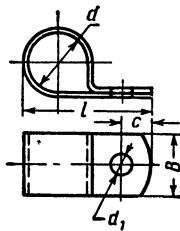
№ детали	Размеры в мм		Применяется в подгруппе	Количество					
	a	L		на подгруппу			на автомобиль		
				ГАЗ-51А	ГАЗ-63	ГАЗ-63А	ГАЗ-51А	ГАЗ-63	ГАЗ-63А
298430-П	K ¹ / ₈ "	27	1802	—	1	1	1	3	3
			2300	—	1	1			
			2400	1	1	1			

Клапан предохранительный

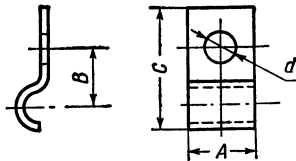


№ детали	Размеры в мм			Применяется в подгруппе	Количество					
	a	L	S		на подгруппу			на автомобиль		
					ГАЗ-51А	ГАЗ-63	ГАЗ-63А	ГАЗ-51А	ГАЗ-63	ГАЗ-63А
296780-П	K ^{1/8} "	12,5	11	2201 2202 2203	1 2 —	2 2 2	2 2 2	3 —	6 —	6 —
296780-П8	K ^{1/8} "	12,5	11	4502	—	—	2	—	—	2

Скобы

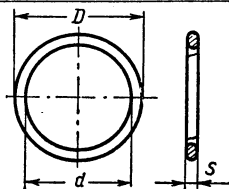


№ детали	Размеры в мм					Применяется в подгруппе	Количество					
	d	B	l	c	d ₁		на подгруппу			на автомобиль		
							ГАЗ-51А	ГАЗ-63	ГАЗ-63А	ГАЗ-51А	ГАЗ-63	ГАЗ-63А
297515-П8	16	20	40	10	6,5	3724	1	—	—	1	—	—
297507-П29	18	20	39	10	9	8101	1	1	1	1	1	1
297508-П8	20	16	38,5	8,5	9	3724	1	—	—	1	—	—
297506-П8	16	20	40	10	9	3724	—	1	1	—	1	1



№ детали	Размеры в мм				Применяется в подгруппе	Количество					
	A	B	C	d		на подгруппу			на автомобиль		
						ГАЗ-51А	ГАЗ-63	ГАЗ-63А	ГАЗ-51А	ГАЗ-63	ГАЗ-63А
297480-П8	16	16	30	8,5	1104	1	—	—	1	—	—
297484-П8	16	17	33	8,5	3506	3	3	3	3	3	3

Прокладки



№ детали	Размеры в мм			Применяется в подгруппе	Количество					
	d	D	S		на подгруппу			на автомобиль		
					ГАЗ-51А	ГАЗ-63	ГАЗ-63А	ГАЗ-51А	ГАЗ-63	ГАЗ-63А
297248-П	18	22,8	1,6	1011 1012 1013	1 1 1	1 1 1	1 1 1	3	3	3
297282-П 297365-П	22 33,5	28,5 39	2 1,2	1009 4207	1 —	1 —	1 1	1 —	1 —	1 1

НОМЕРНОЙ УКАЗАТЕЛЬ ДЕТАЛЕЙ

№ детали	№ под- группы, где при- меняется	№ детали	№ под- группы, где при- меняется	№ детали	№ под- группы, где при- меняется
ПЛТМ	3715	УБ 26-Г	3801	208	1802
ПС1-А2	3723	УК26-В	3801	209	1701
Б1	3705	Н-11-27-П29	3716	МХ-0233	3708
ПД1	3714	УК28-В	3801	МХ-0234	3701
ПП1	3713	К43-28	1107	МХ-0235	3701
СЭ01	3707	1-МЮ-28	3708	МХ-0246	3708
А12-1	3713; 3726; 3803	1-МАБ-31	3708	МХ-0284	3702
Н-21-1	3701	1-МЮ-37	3708	П300	3709
А12-1,5	3801	1-МЮ-39	3708	ПС300-100	3730
СЭ02	3707	К43-40	1107	303	3701
ПП2	3801	1-М3-40А	3708	307	1701
ФГ2-А2	3711	К37-43	1106-А	МХ-326	3701
ПК2-Б	3714	1-М3-43А	3708	МХ-0430	3708
А12-3	3712; 3714; 3716	47К	3715	1-ИГ-514	3706
КП5-Е2	3801	К43-47А	1107	1-ИГ-515	3706
ПС5	3723	А12-50+40	3711	МХ-0524	3702
Н-21-5	3716	К23-51Б	1107	1-ИГ-579-А	3706
СТО6-005	3708	К23-54	1107	1-ИГ-694	3706
УП5	3726	1-МЮ-54	3708	МХ-0825	3701
АП6-Б	3801	К23-55	1107	МХ-0834	3701
Н-11-6-П8	3712	С56-Г	3721	МХ-0934	3708
СТ8-А	3708	РС57-В	3726	Х-1006	3702
ММ9	3801	К43-57	1107	Х-1012	3701; 3702;
ПР10А	3722	Н-31-58	1601		3708
ПФ10	3712	Х1-11-58	3701	Н-01042	3706
М12-У	3707	К-23-58	1107	МХ-1046	3701
ВК12	3720	К23-59	1107	НО-1067	3701
МХ-0015	3701	К43-63	1107	Н-01350	3706
А12-15	3715	ГВ63-В	3801	Н-01351	3706
1-М3-16	3708	6-СТ-68-ЭМ3	3703	МАФ-10-1358	3708
СП16	3801	3-СТ-70-ПМС3	3703	Н-1395	3706
Б-16	3701	К23-70	1107	Н-1425	3706
ГВ16-В	3801	Ф-073	3901	Х-1482	3701; 3708
П17-Б	3726	Ф-075-А	3901	8Х-1496	3702
БМ19-А	3801	Ф-079	3901	Н-1500	3702
1-М3-19	3708	Ф-083-А	3901	8Х-1351	3708
П19-А2	3801	Ф-084	3901	8Х-1531М	3701; 3708
П20-А2	3713	1-МАБ-85	3708	8Х-1352	3701
ПД-20-Е	3726	СЛ-138-88	3708	8Х-1533	3701
БМ20-А	3801	МХ-0098	3708	8Х-1533М	3708
Р20	3706	ПД20-100	3726	8Х-1537	3708
ПД20-Д	3803	ФП-101	3716	8Х-1537М	3708
ГВ20-В	3801	ФП-101-Б	3716	8Х-1541	3701; 3702;
А12-21	3716; 3726	ТМ101	3801		3708
РР24-Г2	3702	ТМ104	3803	7Х-1542	3702
К43-26	1107	Г108-Г	3701	Н-1550	3702
		СТ06-200-А	3708	1-ГБФ-1561	3701
		202	3701	8Х-1580	3708

№ детали	№ под- группы, где при- меняется	№ детали	№ под- группы, где при- меняется	№ детали	№ под- группы, где при- меняется
8X-1598	3708	11-6510	1007	CT-7302	3706
7X-1598	3701; 3702	11-6512	1007	CT-7303	3706
11-2041	3507-Б	70-6513	1007	11-7503	1601
11-2108	3507-Б	11-6514-A1	1007	7507	4207
M-2457	1602; 3504	11-6521-A2	1002	A-7508-B	1602; 3504
M-2472-A	1602	11-6551	1011	A-7512	1602
70-2472	3504	70-6603-Б	1011	7514K1	3103; 3104
A-2791-C	3508-Б	11-6605-A1	1011	11-7516	1601
A-2793-B	3508-Б	70-6608-Б	1011	11-7522	1601
M-3507	3401	70-6613-Б	1011	11-7524	1601
HMB-10-3854	3706	70-6617-A1	1011	51-7525	1601
X-4001	3701; 3702;	11-6640	1010	51-7534	5304
	3708	11-6643-A2	1010	51-7536-A	1602
H-04001Л	3706	11-6650	1002	11-7537-A	1602
H-04001Г	3706	11-6653	1002	11-7546	1601
H-04002Г	3706	11-6660	1010	11-7547	1602
X-4003	3702; 3708	11-6661	1010	202-7551	1601
AA-4035-Д	2301; 2401	11-6669	1010	M-7553	1601
7X-4066	3701; 3708	11-6699-A	1005	202-7554	1601
X-4069	3708	11-6701	1009	11-7557-A2	1601
X-4289	3701	11-6702-A2	1005	M-7559	1601
51-4919	2201; 2202;	11-6710	1009	11-7561-A2	1601
	2203	11-6711	1009	11-7562	1601
51-4920	2201; 2202;	70-6748	1002	11-7565	1601
	2203	70-6752	1009	11-7566	1601
51-4930	2201; 2202;	H-07002	3706	11-7567	1601
	2203	H-07003	3706	11-7570	1601
51-4931	2201	H-07005	3706	51-7572	1601
X-5003	3702	51-7017	1701	11-7574	1601
11-5249-A	1203	AA-7030	1701	11-7575	1601
11-5270	1203	AA-7043	1701	11-7576	1601
64-5640	2902	AA-7045	1701; 1802	11-7586	1601
70-6020	1002	51-7050-Б	1701	11-7587	1601
64-6025-Б	1001	51-7051	1701	11-7588	1601
64-6025-Г	1001	P-10-7061	3706	11-7589	1601
A-6032-P	4501	51-7061-Б	1701	A-7594	1203
51-6035	1001	AA-7062	1701	7606	3103-Б
64-6039-A	1001; 5001	AA-7063	1701	11-7608	1601
51-6041-Б	1001	P-10-7064	3706	7609	3103-Б
202-6092	1012; 1013	AA-7070	1701	202-7625	1601
11-6094	1006	AA-7080	1701	P-7969	3706
11-6135-A	1004	51-7111-A	1701	P-8050-A	3706
11-6135-БP	1004	AA-7115-A2	1701	A-8130-B	1101; 6103
11-6135-БP	1004	M-7121	4207	11-8515-A3	1307
11-6135-ГP	1004	AA-7140-A	1701	11-8528-Б	1307
11-6212	1004	P10-7144	3706	СЛ-8534	3708
11-6252	1006	AA-7155	1701	X5-9268	3701
11-6255	1006	AA-7165	1701	X1-9383	3701; 3708
11-6256-A4	1006	AA-7166-A	1701; 4207	M-9706-A	1108; 1310
11-6258	1006	11-7207	1702	M-9735	1108
11-6303-A3	1005	AA-7218	1702	M-9743	1108
11-6306-A2	1005	AA-7219	1702	M-9753	1108
11-6307	1005	11-7220	1702	11-11590	3704
11-6308-A6	1005	AA-7221-Б	1702	11-12211-M	3706
11-6309-A6	1005	AA-7226	1702	64-14567	3711
11-6313-A2	1005	AA-7227	1702	M-14570	1310
11-6335-Б	1005	AA-7228	1702	A-14577-A	3506
11-6336-Б	1005	AA-7231	1702	A-14585	3724
11-6341	1005	AA-7233-Б	1702	A-16761	8402
11-6384-A	1005	M-7234	1802	A-17005-A3	4201-A
11-6387	1005	AAA-7234	1702; 1802	11-18017-Б	2905
КЛ-10-6493	3705	AA-7243	1701	11-18018-Б	2905
70-6504-Б	1007	AA-7244	1701	11-18020-A	2905
70-6505-Б	1007	AA-7245-Б	1702	11-18021	2905

№ детали	№ под- группы, где при- меняется	№ детали	№ под- группы, где при- меняется	№ детали	№ под- группы, где при- меняется
11-18022	2905	417370	8506	ВК-52-1000101-ПР	1000
11-18023	2905	417390-Б	8506	ВК-51-1000102	1000
11-18024	2905	417470	8508	ВК-51-1000102-БР	1000
11-18025	2905	508632-А	2304	ВК-51-1000102-ВР	1000
11-18026	2905	508632-Б	2304	ВК-51-1000102-ДР	1000
11-18035	2905	508632-В	2304	ВК-51-1000102-ЕР	1000
11-18037	2905	508632-Г	2304	ВК-51-1000102-ЖР	1000
11-18038	2905	508632-Д	2304	ВК-51-1000102-ИР	1000
11-18044	2905	508632-Е	2304	ВК-51-1000102-КР	1000
11-18045	2905	508632-Ж	2304	ВК-12-1000103	1000
11-18078	2905	508632-И	2304	ВК-51-1000104	1000
11-18079	2905	508632-К	2304	ВК-51-1000104-БР	1000
11-18080	1905	541100	3723	ВК-51-1000104-ВР	1000
М-18320	3704	588911	1601	ВК-51-1000104-ДР	1000
20703-А	1307	636905	3401	ВК-51-1000104-ЕР	1000
20803	1307	11-700352	1108	ВК-51-1000104-ЖР	1000
А-23456	2303; 2403	11-700786	3724	ВК-51-1000104-ИР	1000
А-23637	3508-Б	11-700788	1108	ВК-51-1000104-КР	1000
А-24457	1802; 4207;	М-701622	5303; 8402	ВК-51-1000309	1000
	4501	М-702340	6105	ВК-63-1000309	1000
А-24466	1105	М-702550-А	6106	ВК-63А-1000309	1000
27706	2304	776801	3401	63-1000350	1000
27709У1	2302; 2402;	804704	2201; 2202;	63А-1000350	1000
	4501		2203	51-1000353	1000
А-35392	8402	807813У1	2303; 2403;	51-1000400	1000
М11-40076	3701		3103; 3104	51-1000450	1000
М11-40991	3708	864904	1701	63-1000450	1000
М11-41081	3701	900107-1	1107	53-1001024	1001
А-45477	8402	900109-1	1107	51-1001060-А	1001
М-46417	6106	900110-1	1107	51-1001070	1001
М-46430	6106	900202-1	1107	51-1001094	1001
50307К	1802	900413-1	1107	20-1001095	1001
50309	1802	900415-1	1107	51-1002011	1002
60203	1005	900504-1	1107	12-1002032-Б4	1002
64904	4207	900508-1	1107	51-1002045	1002
64905	1701; 4207	900512-4	1107	12-1002050-А	1002
М11-90118	3701	900804-0	1107	51-1002058-А2	1002
98206	3001	900830-1	1107	12-1002110-Б2	1002
102305	1802	900902-0	1107	12-1002111-Е2	1002
2Н102605	2302; 2402	900903-0	1107	63-1002130-А3	1002
АА-120637-Д	8502; 8503	900904-0	1107	51-1002145-А3	1002
АА-120641	8501	900906-0	1107	51-1002155-А2	1103
АА-120646-В	8501	901016-0	1107	51-1002161-Г	1002
АА-120666-Б	8502	901017-0	1107	51-1002165-Б	1002
АА-120688	8503	901019-0	1107	51-1003010-Б	1003
70-142892	1108	901106-0	1107	12-1003020-В	1003
70-143187	1310	901701-0	1107	12-1003060	1003
70-143187	3724	901707-0	1107	12-1003063-Б	1003
060-149645	1015	901716-0	1107	ВК-52-1004014	1004
180508	2202	901717-0	1107	ВК-52-1004014-АР	1004
353052-С	3909	901747-0	1107	ВК-52-1004014-БР	1004
353052-С8	1012; 1017;	906586-0	1107	ВК-52-1004014-ВР	1004
	1105	907101-0	1107	ВК-52-1004014-ГР	1004
353087-С	1012; 3507-Б	907102-0	1107	ВК-52-1004014-ДР	1004
353087-С8	1013	907103-0	1107	ВК-52-1004014-ЕР	1004
353126-С15	6107	922205	3401	ВК-52-1004014-ЖР	1004
417206	8502	977908К	3401	ВК-52-1004014-ИР	1004
417216	8506	987910К	3401	ВК-52-1004014-КР	1004
417322-Б	8503	ВК-52-1000101	1000	ВК-52-1004014-ЛР	1004
417330-Б	8503	ВК-52-1000101-БР	1000	ВК-52-1004014-МР	1004
417331-Б	8503	ВК-52-1000101-ЕР	1000	ВК-52-1004014-НР	1004
417332-Б	8503	ВК-52-1000101-ИР	1000	ВК-52-1004014-ПР	1004
417334	8503	ВК-52-1000101-ЛР	1000	12-1004022-Б	1004
417349	8503	ВК-52-1000101-МР	1000	ВК-52-1004024	1004
417360	8506	ВК-52-1000101-НР	1000	ВК-52-1004024-БР	1004

№ детали	№ под- группы, где при- меняется	№ детали	№ под- группы, где при- меняется	№ детали	№ под- группы, где при- меняется
ВК-52-1004024-ЕР	1004	МФ1-1012055-А	1012	51-1104162	1104
ВК-52-1004024-ИР	1004	МФ1-1012056	1012	51-1104170	1104
ВК-52-1004024-ЛР	1004	120-1012058	1012	51-1105009	1105
ВК-52-1004024-МР	1004	МФ1-1012059-А	1012	51А-1105015-А	1105
ВК-52-1004024-НР	1004	МФ1-1012062	1012	51А-1105020	1105
ВК-52-1004024-ПР	1004	МФ1-1012067	1012	51-1105045	1105
51-1004045	1004	МФ1-1012068	1012	51-1105048	1105
51-1004046	1004	12-1012080-Б	1012	51А-1105060-01	1105
12-1004052-А	1004	63-1013010-Б2	1013	51-1105075	1105
ВК-51-1004057	1004	63-10103095	1013	51-1105077	1105
ВК-51-1004057-БР	1004	ВК-63-1013098	1013	51А-1106010-А	1106-А
ВК-51-1004057-ВР	1004	63-1013100-Б	1013	51А-1106015	1106-А
ВК-51-1004057-ДР	1004	63-1013119-А2	1013	51А-1106016	1106-А
ВК-51-1004057-ЕР	1004	51-1013140	1013	51А-1106018	1106-А
ВК-51-1004057-ЖР	1004	51-1014053-Б	1014	13-1106022-Б	1106-А
ВК-51-1004057-ИР	1004	51А-1014055	1014	51А-1106023	1106-А
ВК-51-1004057-КР	1004	51А-1014071	1014	51А-1106026	1106-А
ВК-13-1004060	1004	51-1014075	1014	51А-1106027	1106-А
13-1004062	1004	21-1014076	1014	51А-1106045	1106-А
ВК-51-1005014	1005	51-1015009-В	1015	51А-1106055-Б	1106-А
51-1005034-А2	1005	51-1015064	4207	13-1106058	1106-А
21-1005042-Б1	1005	51-1015078-Г	1015	51А-1106090	1106-А
12-1005053	1005	51-1015080-В	1015	51А-1106094	1106-А
12-1005060-А2	1005	51-1015085-Б	1015	51А-1106095	1106-А
51-1005115	1005	51-1015085-В	1015	51А-1106100	1106-А
51-1005142	1005	51-1015087	1015	51А-1106103	1106-А
51-1005188	1005	51-1015100-В	1015	51А-1106108	1106-А
51-1005189	1005	51-1015119	1015	51А-1106118	1106-А
40П-1006015	1006	51-1015185	4201-А	13-1106124	1106-А
12-1006267	1006	12-1017010-Б1	1017	21-1106128	1106-А
12-1007045	1007	51-1017015-Б	1017	51А-1106140	1106-А
12-1007055-Б2	1007	51-1017025-Б1	1017	13-1106142	1106-А
12-1007075-Б2	1007	51-1017026	1017	51А-1106144	1106-А
12-1007076	1007	51-1017028	1017	51А-1106146	1106-А
21-1007080-А	1007	51-1017035-А3	1017	51А-1106147	1106-А
51-1008010-И	1008	51-1017065-Б1	1017	51А-1106149	1106-А
51-1008015-Д	1008	51-1017067	1017	51А-1106150	1106-А
12-1008019-Б	1008	51-1017080-Б	1017	51А-1106153	1106-А
51-1008024-Б	1008	51-1017083-Б1	1017	51А-1106154	1106-А
12-1008080	1008	51-1100101	1105	51А-1106156	1106-А
12-1008084	1008	51-1101009	1101	51А-1106158	1106-А
51А-1008130	1008	51-1101059	1101	51А-1106170	1106-А
51-1009010-Б1	1009	51-1101059-А	1101	12-1106172-А2	1106-А
51-1009050-Б2	1009	51-1101070	1101	51А-1106175	1106-А
51-1009065-А2	1009	51-1101102-Б	1101	51-1106175	1108
51-1009066	1009	51-1101120-А2	1101	ВК-51А-1106205	1106-А
51-1011010-А3	1011	51-1101150-В	1101	К22Г-1107010	1107
21-1011032	1011	63-1102008	1102	51-1107015	1107
51-1011050-А3	1011	63-1102090	1102	К22-1107028	1107
21-1011058-Б	1011	51-1102100-А	1102	К22-1107030-А	1107
21-1011062	1011	51-1102105	1102	К22Г-1107046	1107
12-1012010-В	1012	63-1102110	1102	К22Г-1107047	1107
МФ1-1012015	1012	51-1103010	1103	К22Г-1107048	1107
МФ1-1012026	1012	51-1103075-А	1103	К22-1107050	1107
МФ1-1012027	1012	63-1104012	1104	К22-1107085-А	1107
МФ1-1012030	1012	12-1104022	1104; 3801	К22-1107086-А	1107
МФ1-1012036	1012	63-1104070-А2	1104	К49-1107087	1107
МФ1-1012037	1012	63-1104075-Б2	1104	К22-1107120	1107
МФ1-1012038	1012	51-1104080-Б1	1104	К22-1107121	1107
МФ1-1012039	1012	51-1104085-В	1104	К22-1107130	1107
МФ1-1012047	1012	20-1104091	3801	К22-1107135	1107
МФ1-1012051	1012	51-1104093-Б3	1104	К49-1107150-А	1107
МФ1-1012052	1012	51-1104100-Б	1104	К49-1107153	1107
МФ1-1012053	1012	51-1104130-Б2	1104	К49-1107154	1107
МФ1-1012054	1012	51-1104160	1104	К14-1107211	1107

№ детали	№ под- группы, где при- меняется	№ детали	№ под- группы, где при- меняется	№ детали	№ под- группы, где при- меняется
K22-1107230	1107	51A-1303025	1303	63-1700010-Б	1700
K22Г-1107240-А	1107	51A-1303030	1303	63А-1700010	1700
K22Г-1107250	1107	52-1304010	1304	51-1701015-Б	1701
K22Г-1107300	1107	Г21-1305010-А	1305	63-1701015	1701
K49-1107305	1107	51A-1305025	1305	63А-1701015-Б	1701
K22-1107330	1107	51A-1305030	1305	20-1701034	1802
K49-1107331	1107	20-1306010	1306	20-1701036	1802
K49-1107409-1	1107	20-1306040	1306	51-1701050	1701
K49-1107412	1107	12-1307010-Г2	1307	63-1701076-Б	1701
K22-1107420	1107	12-1307015-Д	1307	52-1701079	1802
K22Е-1107440	1107	13-1307019-А	1307	51-1701080-А	1701
K22-1107450	1107	13-1307023-Б	1307	51-1701084-А	1701
K49А-1107501	1107	12-1307024-Б	1307	51-1701112	1701
K22Г-1107507-Б	1107	12-1307025	1307	51-1701114	1701
K22Г-1107516	1107	66-1307028	1307	51-1701200-Б	1701
K22Г-1107517-Б	1107	52-1307029	1307	63-1701203-Б	1701
K22Г-1107518	1107	12-1307032-Б1	1307	63-1701205-Б	1701
K22Г-1107519	1107	12-1307034-А2	1307	51-1701210-А	1701; 1802
K22Г-1107530	1107	12-1307041-А3	1307	51-1701240-Д	1701
K22Г-1107540-Б	1107	12-1307042	1307	52-1701247	1802
K22Г-1107551-Б	1107	12-1307048	1307	62-1701247	1802
K22Г-1107552-Б	1107	12-1307052-Б	1307	51-1702010-З	1702
K22-1107600	1107	ВК-51-1308010-А	1308	51-1702012	1702
51-1108022	1108	12-1308020	1308	51-1702015-А	1702
51-1108029-Б	1108	51-1308025-А	1308	51-1702016	1702
51-1108039-Б	1108	51А-1309010	1309	51А-1702027	1702
20-1108041	1108	51А-1310110	1310	51-1702040	1702
51-1108042	1108	51-1310210	1310	51-1702042	1702
51-1108045-Б	1108	51-1310230	1310	51-1702046-А	1702
51-1108050-Б	1108	66-1310290	1104	51-1702096-Б	1702
21-1108055-А	1108	51-1601015-З	1601	51-1702114	1702
21-1108056-Б	1108	51-1601025-А	1601	51А-1702132	1701; 1803
21-1108059-А	1108	51-1601028	1601	20-1703047	5304
21-1108061-Б	1108	51-1601034-А	1601	51-1703088	1702
51-1108070-В	1108	51-1601090-Б	1601	63-1800013-В	1800
40-1108102	1108	52-1601090	1601	63-1801010-Б	1801
52-1108110	1108	52-1601093	1601	63-1801020-Б	1801
40-1108119	1108	52-1601095	1601	63-1801030	1801
51-1108120	1108	51-1601095	1601	63-1801040	1801
51-1108121-Б	1108	20-1601108	1601	63-1802012-Б	1802
51-1108122	1108	51-1601115	1601	66-1802012-Г	1802
51-1108127	1108	52-1601125	1601	63-1802016	1802
51А-1109010	1109	63-1601126	1601	63-1802017	1802
51А-1109013	1109	52-1601130	1601	66-1802018	1802
69-1109025	3703	51-1601130-А	1601	66-1802019	1802
51А-1109033	1109	52-1601133	1601	63-1802025	1802
21-1109042	1109	52-1601135	1601	66-1802025	1802
51А-1109045	1109	63-1601136	1601	66-1802027	1802
20-1109060-А	1109	52-1601138	1601	66-1802028-Б	1802
21-1109129	1109	51-1601138-Б1	1601	63-1802028	1802
51А-1109142	1109	63-1601142	1601	66-1802029	1802
53-1201010	1201	63-1601145	1601	63-1802040	1802
51А-1203010	1203	63-1601150	1601	66-1802040	1802
51-1203030	1203	63-1601153	1601	66-1802043	1802
51-1203033	1203	51-1601200	1601	63-1802043-Б	1701; 1802
53-1203041	1203	51-1601202	1601	63-1802046	1802
51-1203043	1203	51-1601250	1601	66-1802056-Г	1802
ВК-12-1300101	1307	51-1601252	1601	63-1802056	1802
ВК-51А-1301006	1301	51-1602015-З	1602	63-1802062	1802
63-1301006-Б	1301	51-1602052	1602	66-1802065-Г	1802
ВК-51А-1301165	1301	52-1602063	1602	66-1802066	1802
ВК-63-1301165	1301	51-1602070	1602; 3504	63-1802066-Г	1802
21-1303010	1303	51-1602110-А	1602	63-1802067	1802
51А-1303012	1303	51-1700009	1700	63-1802076-Г	1802
51А-1303018	1303	51-1700010-Б	1700		

№ детали	№ под- группы, где при- меняется	№ детали	№ под- группы, где при- меняется	№ детали	№ под- группы, где при- меняется
66-1802085-Б	1802	51-2201100	2302; 2402	51А-2801021	2801
63-1802085	1802	51А-2202010	2202	51А-2801080	2801
66-1802088-Б	1802	63-2202010-А2	2202	51А-2801084	2801
63-1802088	1802	52-2202024	2202	51-2801102-Б	2801
66-1802089	1802	51А-2202080	2202	51-2801108	2801
66-1802090-Б	1802	51А-2202085	2202	51-2801109	2801
63-1802090	1802	63-2300010	2300	63-2801130	2801
66-1802095	1802	63-2300014	2300	51-2801155	2801
63-1802098-Б	1802	63-2300015	2300	51-2801160	2801
66-1802104	1802	ВК-63-2300095	2300	51-2801166-Б	2801
66-1802110-Б	1802	ВК-63-2300099	2300	51А-2801168	2801
63-1802110-Б	1802	ВК-63-2300104	2301	51-2801178	2801
66-1802112-Б	1802	ВК-63-2300105	2301	51А-2801186-А	2801
63-1802112-А	1802	63-2301010	2301	51А-2801192	2801
63-1802116-Б	1802	63-2301013-Б	2301	51А-2801198	2801
63-1802118-Г	1802	63-2302037	2302	63-2304037-А	2304
66-1802140	1802	63-2303010	2303	63-2304038	2304
63-1802140-Б1	1802	ВК-63-2303017	2303	63-2304040-Г	2304
66-1802142-Б	1802	63-2303022	2303	63-2304041-Г	2304
63-1802142-Б	1802	63-2304010-Б	2304	63-2304051	2304
66-1802150-Б	1802	63-2304011-Б	2304	63-2304052	2304
63-1802150-Б	1802	63-2304012	2304	63-2304053	2304
66-1802152-Б	1802	63-2304024-А2	2304	63-2304054	2304
63-1802152-Б	1802	63-2304026	2304	63-2304055-А	2304
66-1802155	1802	63-2304028	2304	63-2304056	2304
63-1802155	1802	63-2304029	2304	63-2304057	2304
63А-1802157-Б	4207	63-2304035-Б	2304	63-2304060-Б	2304
63А-1802158-Б	4207	51-2402037-Б	2402	63-2304061-Б	2304
63А-1802160	4207	51-2402044	2302; 2402	63-2304063-Б	2304
63-1803010-Г	1803	51-2402046-А	2302; 2402	63-2304064-А	2304
63-1803014-Б	1803	51-2402047-А	2302; 2402	63-2304065-А	2304
63-1803016-А	1803	51-2402048-А	2302; 2402	63-2304069	2304
63-1803017	1803	51-2402050-Б1	2302	63-2304080-А	2304
63-1803018	1803	51-2402051-Б	2302; 2402	63-2304083-Б	2304
63-1803019	1803	51-2402052-Б4	2302; 2402	63-2304084	2304
63-1803020-А2	1803	51-2402053-Б	2302	63-2304090-Б2	2304
63-1803023	1803	51-2402064	1701; 1802;	40-2306012-Б	2306
63-1803024-В	1803		2302; 2402	40-2306013	2306
63-1803028-Б	1803	63-2403016-Б3	2303	63-2306016-Б	2306
69-1803040	1802	63-2403016	2403	63-2306017-Б	2306
69-1803042	1802	51-2403016-Б3	2403	63-2306045	2306
69-1803043	1802	ВК-51-2403021	2403	51-2400010-А	2400
63-1803051-Д	1803	51-2403022	2403	63-2400010-А	2400
63-1803052-В	1803	51-2403023	2303; 2403	63-2400012-А	2400
63-1803058-А	1803	51-2403030-Б	2303; 2403	51-2400012-А	2400
ВК-51А-2200009	2201	51-2403034	2303; 2403	ВК-51-2400095	2400
63-2201010-А3	2201; 2203	51-2403037	2303; 2403;	ВК-51-2400104	2401
52-2201010	2201		3103; 3104	ВК-51-2400105	2401
51-2201025-А	2201; 2202;	51-2403038	2303; 2403;	51-2401010-Б	2401
	2203		3103; 3104	51-2401013-Б	2401
ВК-69-2201025	4502	51-2403042-Б	2403	51-2401025-А	2401
69-2201031	4502	51-2403048	2304; 2403	51-2401034-А3	2301
69-2201032	4502	51-2403050-Б1	2303; 2403	51-2401034-А2	4501
69-2201033	4502	51-2403055-Б1	2303; 2403	51-2401042-Б	2301
51-2201039	2201; 2202;	51-2403058-А	2303	51-2401050	2304; 2401
	2203	51-2403058-Б	2403	51-2401052	2304; 2401
12-2201043-Б	4502	51-2403060-А	2403	51-2401053	2304
51А-2201085	2201; 2202;	51-2403060-А2	2303	51-2401054	2304; 2401
	2203	51-2403070-Б	2403	51А-2401080	2301; 2401
62-2201086	2201; 2203	51А-2800010-Г	2800	63-2402016-Б	2302; 2402
52-2201087	2202	63А-2800010-Г	2800	51-2402016-Б	2402
52-2201088	2201; 2202;	63-2800010-Д	2800	63-2402020-Б	2302; 2402
	2203	63А-2801018	2801	51-2402020-Б1	2402
51А-2201089	2201; 2202;	63А-2801019	2801	51-2402022-А	2302; 2402
	2203	51А-2801020	2801		

№ детали	№ под- группы, где при- меняется	№ детали	№ под- группы, где при- меняется	№ детали	№ под- группы, где при- меняется
51-2402025	2302; 4501; 2402	51-2902412-A 63-2902412-B1	2901 2902	51-2912015-B1 51-2912051-B2	2912 2912
51-2402026	2302; 2402	51-2902442-A	2902	51-2912055	2912
51-2402027	2302; 2402	51-2902444	2902	51-2912061-A	2912
51-2402029	2302; 2402	51-2902466	2902	51-2912062-A	2902
51-2402031	2302; 2402	51-2902478	2902; 2306;	40A-2912062-B	2902
51-2402032	2302; 2402		2912	51-2912062-B	2912
51-2402033	2302; 2402	51-2902504-A	2902; 2304;	51-2912102-B1	2912
51-2402035	2302; 2402		2912	51-2912104-B	2912
51A-2801212-B	2801	51-2902632	2902	51-2912105-B	2912
51A-2801213-B	2801	63-2902632	2902	51-2912106-B	2912
52-2801249-A	2801	51-2902674	2902	51-2912108-B	2912
51-2802013-B	2802	51-2902684	2902	51-2912109-B	2912
51-2802014-B	2802	51-2902690-A	2902	51-2912110-B	2912
63A-2803012-B	2803	53-2905006	2905-B	51-2912111-B	2912
52-2803015	2803	51-2905006-B1	2905	51-2912408-B	2912
63A-2803026	2803	51-2905007-B1	2905	63-2912408-B	2912
63A-2803027	2803	11-2905054	2905	51-2912412	2912
51A-2803070	2803	11-2905092	2905	51-2912418-A2	2902; 2912
63A-2803070	2803	51-2905126-B	2905	63-2912422-B	2912
52-2805010-A	2805	51-2905240	2905	51-2912444-A1	2912
52-2805014	2805	51-2905241	2905	51-2912462-A	2912
51A-2805016	2805	BK-53-2905402	2905-B	63-2912610-B	2912
51-2805018-A	2805	BK-53-2905403	2905-B	51-2912618	2912
51-2805019	2805	BK-53-2905404	2905-B	51-2912622	2912
51-2805020	2805	BK-53-2905405	2905	51-2912630	2912
51A-2805021	2805	BK-53-2905406	2905-B	51-2913012-Г	2913
51A-2805022	2805	BK-53-2905407	2905-B	51-2913051-B1	2913
52-2805025	2805	52-2905418	2905-B	51-2913061-B1	2913
52-2805026-A	2805	51-2905430-B1	2905	51-2913101-B	2913
52-2805031	2805	51-2905430-B2	2905	51-2913102-B	2913
52-2805035-A	2805	51-2905472	2905; 2905-B	51-2913103-B	2913
52-2805039	2805	52-2905486	2905-B	51-2913105-B	2913
52-2805050	2805	63-2905510-B	2905	51-2913106-B	2913
51-2806010-B	2806	51-2905540	2905	51-2913107	2913
51-2806011-B	2806	52-2905540	2905-B	51-2913420-B	2913
63A-2806012	2806	51-2905541	2905; 2905-B	51-2913440	2913
51A-2806026	2806	52-2905554	2905-B	20-2915020	2905
51A-2806027	2806	52-2905605	2905-B	20-2915110	2905
51A-2807030	2807	13-2905610	2905-B	20-2915142	2905
51-2902012-Г3	2902	13-2905613-A	2905-B	20-2915150-B	2905
63A-2902012-B	2902	13-2905614	2905-B	20-2915156	2905
51-2902015-B	2902	13-2905615	2905-B	20-2915170	2905
51-2902028	2902; 2912	13-2905616	2905-B	20-2915310	2905
51-2902051-B2	2902	13-2905617	2905-B	20-2915418	2905
51-2902051-B5	2902	49-2905618	2905-B	51A-3000012	3000
63A-2902052	2902	49-2905619	2905-B	51A-3000015	3000
51-2902053-B1	2902	52-2905625	2905-B	BK-51-3000101-A	3001
63A-2902053-B1	2902	52-2905628	2905-B	52-3001010-B	3001
51-2902061-B	2902	52-2905630	2905-B	51-3001012-B	3001
51-2902068	2902; 2912	52-2905631	2905-B	51-3001013-B	3001
51-2902102-Г	2902	52-2905635	2905-B	51-3001016-A1	3001
51-2902103-B	2902	13-2905636	2905-B	51-3001019-B	3001
63A-2902103-B	2902	13-2905640-A	2905-B	51-3001021	3001
51-2902104-B3	2902	13-2905642	2905-B	51-3001022	3001
63A-2902104-B1	2902	13-2905643	2905-B	51-3001025-A	3001
51-2902105-B	2902	13-2905644	2905-B	51-3001030	3001
63A-2902105-B	2902	52-2905650	2905-B	51-3001031	3001
51-2902106-B	2902	52-2905654-B	2905-B	51-3001035-B	3001
63A-2902106-B	2902	13-2905661	2905-B	51-3001044	3001
51-2902107-B	2902	13-2905664	2905-B	51-3001052	3001
53-2902110-A	2902	13-2905665	2905-B	51-3001054-T	3001
52-2902112	2902	52-2905670	2905-B	51-3003013-B2	3002
51-2902408-B1	2902	52-2905681	2905-B	51-3003019	3002
63-2902408-B	2902	51-2912012-B1	2912	51-3003021	3002

№ детали	№ под- группы, где при- меняется	№ детали	№ под- группы, где при- меняется	№ детали	№ под- группы, где при- меняется
51-3003022-A	3002	51A-3105090	3105	51-3501036-B	3501-A;
51-3003023	3002	63-3106010	3106		3502-A
51-3003026	3002	51-3106010	3106	51-3501037	3501-A;
51-3003032-A	3002	51-3106015	3106		3502-A
51-3003036-B	3002	63-3106015	3106	51-3501038-B	3501-A
51-3003037-B	3002	51-3106020	3106	52-3501040	3501-A
51-3003054	3003	63-3106020	3106	51-3501042	3501-A
51-3003056	3003	51-3106025	3106	52-3501046	3501-A
51-3003057	3003	63-3106025	3106	12-3501048	3501-A;
51-3003065-A	3003	51-3400013-A	3400		3502-A
51-3003066-B	3003	51-3400014-A	3400	12-3501049	3501-A;
51-3003068-B	3003	51-3401010	3401		3502-A
51-3003069	3003	51-3401020	3401	12-3501051	3505
51-3003071	3003	20-3401023-B	3401; 4207	51-3501051	3501-A
51-3003073	3003	51-3401033	3401	51-3501052	3501-A;
51-3003074	3003	51-3401034-B	3401		3502-A
51-3003075	3003	51-3401035-Z	3401	51-3501053	3501-A
52-3101015	3101	51-3401036	3401	51-3501058	3501-A
63-301015-B	3101	51-3401038	3401	51-3501060-B2	3501-A
63-3101026-B1	3101	51-3401043	3401	51-3501070-B3	3501-A
53-3101027	3101	51-3401046	3401	63-3501070-B3	3501-A
63-3101027-B1	3101	51-3401047-A	3401	51-3501090	3501-A
51-3101040	3101	51-3401055	3401	51-3501091	3501-A
51Ю-3101040	3105	51-3401056	3401	51-3501105	3501-A
51-3101041	3101	51-3401057-B	3401	51-3501106	3501-A
51-3101045-A1	3101	51-3401059	3401	52-3502010	3502-A
51-3101046-A1	3101	51-3401060-B	3401	52-3502011	3502-A
51-3101048	3101	51-3401063-B	3401	52-3502012	3502-A
51-3101049	3101	51-3401067	3401	52-3502038	3501-A;
ВК-63-3103006	3103	51-3401073	3401		3502-A
51-3103006-B	3103-B	51-3401075	3401	52-3502040	3502-A
ВК-63-3103007	3103	51-3401076	3401	51-3502042	3502-A
51-3103007-B	3103-B	51-3401080-B	3401	52-3502046	3502-A
51-3103008-B1	3104	51-3401082	3401	51-3502051	3502-A
63-3103008-B1	3103; 3103-B	51-3401084	3401	51-3502053	3502-A
51-3103009-B1	3104	51-3401089-A	3401	51-3502058	3502-A
63-3103009-B1	3103; 3103-B	51-3401090	3401	51-3502060-A2	3502-A
51-3103021-B	3103-B	63-3401093-A	3401	52-3502068	3501-A;
51-3103022-B	3103-B	51-3401100-B	3401		3502-A
51-3103026-B	3103-B	12-3401128-B	3401	51-3502070-B3	3502-A
51-3103027-B	3103-B	12-3101130	3401	63-3502070-B3	3502-A
51-3103030-B	3103-B	67Б-3402015	3402	51-3502090	3502-A
51-3103035-B2	3103-B	51-3403020	3403	51-3402091	3502-A
63-3103035-A3	3103	51-3403021	3403	51-3502105	3502-A
63-3103050	3103	51-3403022-B	3403	51-3502106	3502-A
63-3103053	3103	51-3500101	3501-A	51-3504010-A2	3504
51-3103065	3103-B	51-3500102	3502-A	51-3504035	3504
ВК-51-3104008	3104	ВК-21-3500105-A	3505	51-3504042	1602; 3504
ВК-63-3104008	3104	51A-3501010	3501-A	51-3505006	3505
ВК-63-3104009	3104	63-3501010-A2	3501-A	51-3505007	3505
ВК-51-3104009	3104	63-3501011-A2	3501-A	51-3505010-Z	3505
51-3104021	3103; 3104	51A-3501011	3501-A	51-3505015	3505
51-3104022	3103; 3104	63-3501012-A	3501-A	51-3505020	3505
51-3104038-B2	3104	52-3501012	3501-A	51-3505022	3505
51-3104050	3103; 3104	51-3501028	3501-A;	21-3505029	3505
51-3105025	3105		3502-A	51-3505031	3505
51-3105055-B	3105	51-3501030-A	3501-A;	51-3505035	3505
63-3105056	3105		3502-A	51-3505038	3505
63-3105065-Д1	3105	51-3501032-B	3501-A;	51-3505046	3505
52-3105065-B	3105		3502-A	51-3505047	3505
52-3105070-B	3105	51-3501033-B	3501-A;	51-3505048	3505
51-3105074	3105		3502-A	51-3505058	3505
51A-3105080	3105	51-3501035	3501-A;	51-3505060	3505
51A-3105085	3105		3502-A	51-3505065	3505
51A-3105087	3105			51-3505075-A	3505

№ детали	№ под- группы, где при- меняется	№ детали	№ под- группы, где при- меняется	№ детали	№ под- группы, где при- меняется
51-3506010	3506	Г12-3701220-А	3701	20-3707059	3707
51-3506012	3506	Г108Г-3701300-М	3701	51-3707066	3707
51-3506013	3505; 3506	Г12-3701304	3701	51-3707090	3707
51-3506014	3506	Г210-3701305	3701	12-3707092	3707
51-3505015-Б	3506	Г12-3701313	3701	20-3707092	3707
51-3506018	3506	Г12-3701314	3701	51-3707095	3707
51-3506020	3506	Г108-3701400-Г	3701	12-3707097	3707
51-3506023-Б	3506	Г108-3701402-Б	3701	51-3707100	3707
51-3506025	3506	Г108-3701403-Б	3701	51-3707115	3707
63-3506025	3506	PP24-3702003-А	3702	12-3707117	3707
51-3506030	3506	PP24-3702006	3702	12-3707155-Б1	3707
63-3506030	3506	PP24-3702008-А	3702	12-3707155-Б1	3724
51-3506033	3506	PP24-3702010	3702	51-3707210	3707
51-3506035-Б1	3506	PP24-3702022	3702	51-3707310	3901
51-3506040-Б1	3506	PP24-3702100-А	3702	ВК-14-3708000	3708
51-3506044	3506	PP24-3702101-А	3702	СТ8-3708003	3708
51-3506045-А	3506	PP24-3702105	3702	ВК-14-3708006	3708
51-3506050	3506	PP24-3702106	3702	СТ15-3708009	3708
ВК-51-3507005	3507-Б	PP24-3702107-А	3702	СТ8-3708014	3708
ВК-63-3507005	3507-Б	PP24-3702116	3702	СТ8-3708015	3708
51-3507010-Б	3507-Б	PP24-3702117	3702	51-3708015	3708
51-3507011	3507-Б	PP24-3702119-А	3702	СТ8-3708016	3708
51-3507014	3507-Б	PP24-3702206	3702	СТ8-3708020-Б	3708
51-3507018-Б	3507-Б	PP24-3702217	3702	ВК-14-3708031	3708
51-3507020-Б	3507-Б	PP24-3702322	3702	ВК-14-3708041	3708
51-3507048-Б	3507-Б	PP24-3702340	3702	ВК-14-3708047	3708
51-3507049	3507-Б	PP24-3702400-А1	3702	20-3708048	3708
51-3507052-Г	3507-Б	PP24-3702418	3702	СТ8-3708050-А1	3708
51-3507062	3507-Б	PP20-3702419	3702	СТ8-3708052	3708
51-3507063	3507-Б	PP24-3702420	3702	ВК-14-3708053	3702; 3708
51-3507065	3507-Б	PP24-3702440	3702	ВК-14-3708060-Б	3708
51-3507070	3507-Б	PP24-3702540-Б	3702	ВК-14-3708065	3708
51-3507072	3507-Б	PP24-3702541	3702	СТ8-3708080	3708
51-3507073	3507-Б	PP24-3702542-Б	3702	СТ8-3708091	3708
51-3507074	3507-Б	PP24-3702547	3702	СТ8-3708100	3708
51-3507080	3507-Б	PP24-3702600	3702	СТ15-3708110	3708
51-3507083	3507-Б	51-3703025-Е	3703	СТ130Б-3708115	3708
51-3508015	3508-Б	63-3703025-Б1	3703	СТ8-3708135	3708
51-3508028	3508-Б	47-3703035	3703	СТ8-3708220	3708
51-3508030	3508-Б	51А-3703035	3703	СТ8-3708300	3708
51-3508043-Б	3508-Б	51-3703038-Б	3703	СТ8-3708400-А1	3708
63-3508043-Б1	3508-Б	52-3703038	3703	СТ15-3708600-А	3708
63-3508045	3508-Б	51-3704009	3704	21-3709030	3709
51-3508048	3508-Б	20-3704024	3704	21-3709038	3709
51-3508050-А	3508-Б	21-3704099	3704	51-3709051-Б	3709; 5303
63-3508050	3508-Б	51-3704100	3704	51-3710009	3710
51-3508055	1802	12-3705025	3705	51-3710055	3710
Г12-3701002	3701	P23-3706011	3706	51-3710056	3710
Г12-3701003	3701	P20-3706012	3706	П1-3710105-А	3706
Г21-3701005	3701	P20-3706020	3706	П6-3710200	3709
51А-3701010-А	3701	P20-3706100	3706	ФГ2-3711021-Г	3711
Г29-3701020	3701	P34-3706110	3706	51-3711024	3711
51А-3701030	3701	P20-3706200	3706	ФГ2-3711100	3711
63-3701035	3701	P20-3706230	3706	ФГ105-3711200-А	3711
Г12-3701041-Б	3701	P20-3706240	3706	ФГ105-3711201	3711
Г29-3701045	3701	P20-3706300	3706	ФГ2-3711230	3711
Г108-3701051	3701	51-3706315-Г	3706	ФГ2-3711300	3711
Г108-3701080	3701	P20-3706360	3706	ФГ122-3711327	3711
Г108-3701100-Б	3701	P30-3706400-А	3706	ФГ2-3711328-А	3711
Г210-3701105	3701	P20-3706500	3706	51-3712018-Б1	3712
Г108-3701110	3701	P20-3706600-А	3706	ПФ10-3712200	3712
Г2-3701128-Б	3701	P20-3706611	3706	ПФ10-3712203-А	3712
Г12-3701180	3701	51-3707032	3707	ПФ10-3712204	3712
Г108В-3701200-М	3701	51-3707050-Б	3707	13-3713090	3724
	3701	51-3707058-Б	3707	21-3713090	3724

№ детали	№ под- группы, где при- меняется	№ детали	№ под- группы, где при- меняется	№ детали	№ под- группы, где при- меняется
20-3713300-А	8102	ИЗ-3901000	3901	63А-4207185	4207
ПК2-3714200	3714	И7-3901000-Б	3901	63А-4501010-А	4501
ПД1-3714201	3714	И8-3901000-А	3901	63А-4501018	4501
ПД1-3714202	3714	И10-3901000	3901	63А-4501022-А	4501
ПД1-3714203	3714	ИЗ7-3901000	3901	63А-4501034-В	4501
ПД1-3714204	3714	И102-3901000-А	3901	63А-4501035-В	4501
ПК2-3714204-А	3714	51А-3901010	3901	63А-4501040	4501
51-3715021	3715	51-3901024-А	3901	63А-4501042-Б	4501
51А-3716020-В1	3716	ИП-3901026-В	3901	63А-4501046	4501
51А-3716030-А	3716	ИП-3901027-В	3901	63А-4501047-Б	4501
ФП13-3716100	3716	ИП-3901028-В	3901	63А-4501053	4501
ФП13-3716100-В	3716	ИП-3901029-В	3901	63А-4501060	4501
ФП101-3716200	3716	63-3901094	3901	63А-4501084	4501
ФП13-3716231	3716	ИП-3901101-Б	3901	63А-4501098	4501
67Б-3721020	3721	ИП-3901144	3901	63А-4501115-А3	4501
51-3721025	3721	ИП-3901172	3901	63А-4501120	4501
51-3721028-А	3721	ИП-3901192	3901	63А-4501124	4501
51-3721030	3721	ИП-3901194	3901	63А-4501126-А	4501
51-3721035-Б	3721	ИП-3901196-Б	3901	63А-4501127	4501
51-3721040	3721	ИП-3901205	3901	63А-4501128	4501
51-3721044-А	3721	ИП-3901251	3901	63А-4501150	4501
51А-3721055	3721	ИП-3901252	3901	63А-4501151	4501
51А-3724015-Д	3724	ИП-3901274	3901	63А-4501156	4501
63-3724015-М	3724	51-3901385-А2	3901	63А-4501157	4501
51А-3724018-А	3721; 3724	51А-3901416	3901	63А-4501180	4501
51А-3724025-Б	3724	12-3901472-А	3901	63А-4501204-Б1	4501
51А-3724030-Д2	3724	51А-3909010	3909	63А-4501214-Б1	4501
63-3724030-Л2	3724	51А-3909038	3909	63А-4501230-А	4501
51А-3724038	3724	51-3909039	3909	63А-4501235-А	4501
63-3724038-Б2	3724	51-3909080-Б	3909	63А-4501240-Б	4501
51А-3724044	3724	51-3909083-Б	3909	63А-4501250-Б1	4501
51А-3724050-А3	3724	51-3909085	3909	63А-4501258-А	4501
53-3724050	3724	Ш1-3911010	3901	63А-4501259-А	4501
51А-3724053	3724	МД13Б-3912200-Г	3901	40-4501270	4501
63-3724062-Б	3724	Д1-3913010-Б	3913	63А-4502010	4502
51-3724063-А	3724	51-3916010-А2	3916	63А-4502023	4502
51-3724063-Б	3724	РН1-3917010	3901	63А-4502024	4502
51А-3724069-А	3724	51-4201135-Б	4201-А	63А-4502047	4502
51А-3724070	3724	51-4201210	4201-А	63А-4503011	4503
20-3724083	3724	63А-4207010-Б	4207	63А-4503020	4503
51А-3724083	3724	63А-4207015-Б	4207	63А-4503038	4503
51-3724092	3724	63А-4207020-А	4207	63А-4503042	4503
51-3724093	3724	63А-4207026	4207	63А-4503043-Б	4503
40А-3724117	3724	63А-4207030	4207	63А-4503045-Б	4503
51А-3724211	3724	63А-4207033	4207	63А-4503050	4503
51А-3724218-А	3724	63А-4207038-Б	4207	63А-4503068	4503
66-3724250	3724	63А-4207050-Б	4207	63А-4503071	4503
51А-3726058-А2	3726	63А-4207064	4207	63А-4504011-А	4504
51А-3726059-А2	3726	63А-4207070-Б	4207	40-4504015	4504
51А-3726060	3726	63А-4207084-Б	4207	63А-4504020	4504
УП5-3726100	3726	63А-4207085	4207	66-4504035	4504
УП5-3726203	3726	63А-4207100	4207	63-4504040-А	4504
УП5-3726204	3726	63А-4207101	4207	63А-4504050	4504
УП5-3726221	3726	63А-4207110	4207	63А-4504052	4504
63-3730031	3730	63А-4207122-Б	4207	63А-4504054	4504
51-3802030	1701	63А-4207126	4207	63А-4504060	4504
63-3802030	1802	40П-4207128	1802	63А-4505010-А2	4505
51-3802031	1701; 4207	63А-4207128-Б	4207	63А-4505015-Б	4505
51-3802033	1701	63А-4207130	4207	63А-4505023	4505
63-3802033-Б	1802	63А-4207132	4207; 4503	63А-4505035	4505
63-3802034-В	1802	63А-4207140	4207	63А-4505036	4505
51-3802034-Б	1701	63А-4207155	4207	63А-4505037	4505
51-3802040	3801	63А-4207162	4207	63А-4505038	4505
51-3802040-Б	3801	63А-4207165	4207	63-4505039-А	4505
63-3802058	3801	63А-4207175	4207	63А-4505050-А	4505

№ детали	№ под- группы, где при- меняется	№ детали	№ под- группы, где при- меняется	№ детали	№ под- группы, где при- меняется
63А-4505054-А	4504	81-5304012-В	5304	81Д-6106012	6106
81Б-5000010-Б	5000	81-5304017	5304	81Д-6106013	6106
81А-5000012	5000	81-5304022-Б	5304	81-6106026-Б	6106
81Б-5000012-Б	5000	81-5304030-Б	5304	81Б-6106027-Б	6106
81В-5000012	5000	81-5304032-Б	5304	81-6106084-Б2	6106
81-5001012-Б	2801	81-5304064-Б	5304	81-6107012-Б	6107
81Б-5001078	5001	30-5304070	5304	81-6107013-Б	6107
81Б-5001080	5001	81-5304072	5304	81-6107016-Г	6107
81Б-5001082	5001	81Б-5304080	5304	81-6107020-Б	6107
81-5101090-Б	5101	81Б-5304082	5304	30-6203054-Б	6103
81-5101094-В	5101	81-5603016	5603	РС13-6504191	3708
81-5101096-Б	5101	81-5603016-А	5603	81Б-6803012	6803
81Д-5101102	5101	81-5603018	5603	81Б-6803014	6803
81Б-5107022	5107	81-6100010-Б	6100-В	81-6803032	6803
81А-5107022-Б	5107	81-6100011-Б	6100-В	81-6803132-Б	6803
81Б-5107024	5107	81-6100014-Б	6100-В	81-6805012-А	6805
81В-5107024	5107	81-6100015-Б	6100-В	81-6805042-А2	6805
81А-5107024-Б	5107	81-6101036-Б	6103	81-8101010	8101
81-5107028-А	5107	81-6103036	6103	81-8101016	8101
81-5107030	5107	81-6103037	6103	Г12Л-8101020	8101
81Д-5109014	5109	81-6103052-Б	6103	81-8101032-А2	8101
81А-5109014	5109	81-6103064-Б	6103	32-8101036	8101
81Д-5109014-А	5109	81-6103065-Б	6103	81-8101038	8101
81-5200012	5200	81-6103072-Б	6103	81-8101060	8101
81В-5200012	5200	81-6103073-Б	6103	81-8101098	8101
81-5201012	5201	81-6103074-Б	6103	81-8101114	8101
81-5201014	5201	81-6103075-Б	6103	81-8101116-А	8101
81-5201022	5201	81-6103082	6103	81-8101118-А	8101
81-5202012	5202	81-6103102-Б	6103	30-8101120	8101
81-5202014	5202	81-6103103-Б	6103	81-8101170-А	8101
81-5202022	5202	81-6103122-Б	6103	81-8101174	8101
81-5202023	5202	81-6103123-Б	6103	30-8102010-А	8102
81Б-5202032	5202	81-6103130-Б	6103	30-8102014	8102
81Б-5202033	5202	81-6103131-Б	6103	30-8102020	8102
81-5204012	5204	81-6103148	6103	30-8102030-А	8102
81-5204014	5204	81-6103214-Б	6103	81-8102060-А3	8102
81-5204018	5204	30-6103218	6103	30-8102080-Б	8102
81-5204022-В	5204	81-6103220-В	6103	81-8102442	8102
81-5204023-В	5204	81-6103234-Б1	6103	81-8201012-Б	8201
81-5204032-А	5204	81-6103235-Б1	6103	81-8201016-А	8201
81-5204036	5204	81-6103236-Б1	6103	81-8201018	8201
СЛ12-5205000	5205	81-6103237-Б1	6103	81-8201022-Б	8201
СЛ12-5205011	5205	81-6103268-Б	6103	81-8201032	8201
СЛ12-5205013	5205	81-6103276	6103	81-8201046	8201
СЛ12-5205014	5205	81-6103274-Б	6103	81-8201048	8201
81-5205016	5205	81-6103282	6103	81-8201052	8201
81В-5205039-А	5205	81-6103298-Б	6103	81-8201054-А	8201
81В-5205040-А	5205	81-6103312-А	6103	81-8201056-Б	8201
81-5205080-В3	5205	81-6104012-Б1	6104	81-8204010-Б	8204
81-5205088-А2	5205	81-6104013-Б1	6104	81-8204012	8204
81-5205089-Б	5205	81-6104064	6104	52-8204032	8204
СЛ12-5205500	5205	81-6104110-Б	6104	81-8204036	8204
81-5206010-А	5206	81-6105012	6105	30-8204046	8204
81-5206020-Б	5206	81-6105013	6105	81-8401050-Б	8401
81-5206050	5206	81-6105082	6105	81-8401070	5001; 8401
81-5301092-Б	5301	81-6105083	6105	81-8401108-А2	8401
81-5301093-Б	5301	81Б-6105090	6105	81-8401118-Г	8401
81-5301096-Б1	5301	81-6105102	6105	81-8401132-А	8401
81-5301098-Б1	5301	81-6105103	6105	81-8401450-В	8401
81-5301112-Б	5301	81-6105152-А	6105	81А-8401452-Б	8401
81-5301114-Б1	5301	81-6105168	6105	81А-8401453-Б	8401
81-5303012	5303	81-6105172	6105	81-8402020	8402
81-5303016-Б	5303	81-6105178	6105	81-8402054-Б	8402
30-5303045	8102; 8402	81-6105182-А	6105	81-8402310	8402
52-5303074	5303	81-6105184	6104; 6105	81-8402311	8402

№ детали	№ под- группы, где при- меняется	№ детали	№ под- группы, где при- меняется	№ детали	№ под- группы, где при- меняется
81Б-8402322-А	8402	91-8501030	8501	92-8502048	8502
81Б-8402323-А	8402	91-8501034-В	8501	92-8502052	8502
81-8402530-Б	8402	91-8501035-Г	8501	92-8502054-В	8502
81-8402531-Б	8402	91-8501036-А	8501	92-8502056	8502
81-8402552-Б	8402	92-8501062	8501	92-8502057	8502
81-8402554-Б	8402	92-8501070	8501	91Б-8502220	8502
81-8402680	8402	92-8501072	8501	92-8502250-А	3716; 8502
81-8402730	8402	92-8501074-А	8501	91Б-8502252-А	8501; 8502;
81-8403012-Г	8403	92-8501078-А	8501		8504
81Б-8403012	8403	92-8501086-А3	8501	91Б-8503000	8503
81-8403013-Г	8403	92-8501087-А2	8501	92-8503010-Б	8503
81Б-8403013	8403	92-8501120-А	8500; 8501;	91Б-8503022	8503
81-8403034-Б	8403		8502	92-8503028	8503
76-8403038	8403	91Б-8501182-А	8511	92-8503040-А	8503
81А-8403202-Б	8403	91Б-8501184-А	8511	91Б-8503044	8503
81-8403202-В1	8403	91Б-8501186	8511	92-8503050-А	8503; 8504
81А-8403203-Б	8403	91Б-8501188	8511	92-8503051-А	8503; 8504
81-8405020-В2	8405	91Б-8501194	8511	92-8503054	8503
81-8405021-В2	8405	91Б-8501210	8511	92-8503054-Б	8503
81-8405110-В	8405	91Б-8502000	8502	91Б-8504000	8504
81-8405200-Б1	8405	91Б-8502001	8502	81Б-8504008	8504
21-8406194	1310	92-8502010-Б	8502	91Б-8504009	8504
92-8500010	8500	91Б-8502012	8502	92-8504010	8504
91Б-8500010-Б	8500	91Б-8502013	8502	92-8504018-А	8504
91-8500014-Б	8500	91-8502018-Г	8502	91Б-8504020	8504
91А-8500016-Б	8501	91-8502019-Б	8502	91Б-8504021	8504
91-8500022-В	8500	91Б-8502026-Б	8502	92-8504040-Б	8504
91-8500024-В	8500	91Б-8502027-Б	8502	92-8504046-Б	8504
91А-8500028-В	8500	91-8502028	8502	92-8504048	8504
91А-8500029-В	8500	91-8502029	8502	91Б-8506000	8506
91-8500032-Б	8500	91Б-8502030	8502	91Б-8506020	8506
91Б-8501000-Б	8501	92-8502030-Б	8502; 8503	92-8507010	8507
92-8501012	8501	92-8502040-Б	8502; 8503	91Б-8507010-Б	8507
91-8501017	8501	92-8502042-А	8502; 8503;	91Б-8508020-Б	8508
91Б-8501019	8501		8504	91Б-8511020-А	8511
91Б-8501027	8501	91-8502046-А	8502		

СОДЕРЖАНИЕ

Как пользоваться каталогом	3
Техническая характеристика	4
Указатель групп и подгрупп узлов и деталей	8
Узлы и детали	11
Покупные детали	205
Нормализованные детали	211
Номерной указатель деталей	252

Каталог деталей

грузовых автомобилей ГАЗ-51А, ГАЗ-63, ГАЗ-63А

Редактор издательства *Н. С. Касперович*

Технический редактор *В. Д. Элькин* Корректор *Н. И. Шарунина*

Переплет художника *В. Б. Торгашева*

Сдано в производство 16/X 1969 г. Подписано к печати 30/I 1970 г.
Т-01330. Тираж 55 000 экз. Печ. л. 27,72. Бум. л. 8,25. Уч.-изд. л. 34
Формат 84 × 108/16. Цена 2 р. 97 к. Зак. 358

Издательство «МАШИНОСТРОЕНИЕ», Москва, Б-66, 1-й Басманный пер., 3

Ленинградская типография № 6 Главполиграфпрома Комитета по печати
при Совете Министров СССР. Ленинград, С-144, ул. Мойсеенко, 10