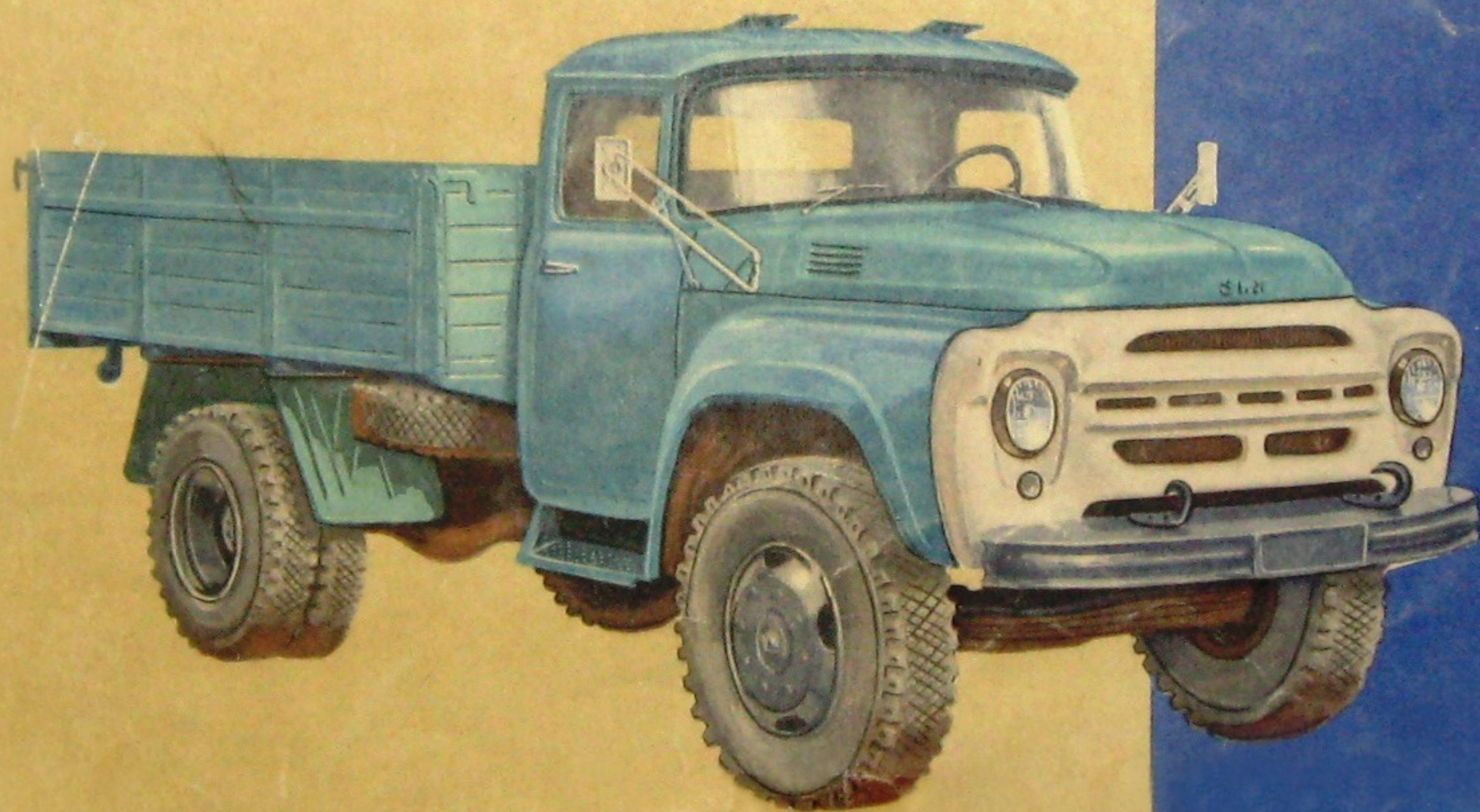


# Грузовые автомобили ЗИЛ-130





**ГРУЗОВЫЕ АВТОМОБИЛИ**

**ЗИЛ-130**

**ОСНОВНАЯ МОДЕЛЬ  
И ЕЕ МОДИФИКАЦИИ**

**Альбом конструкций автомобилей**

---

Б. В. ЕРШОВ, М. В. ЗАЛЕТАЕВ



издательство  
**„КОЛОС“**  
МОСКВА 1965

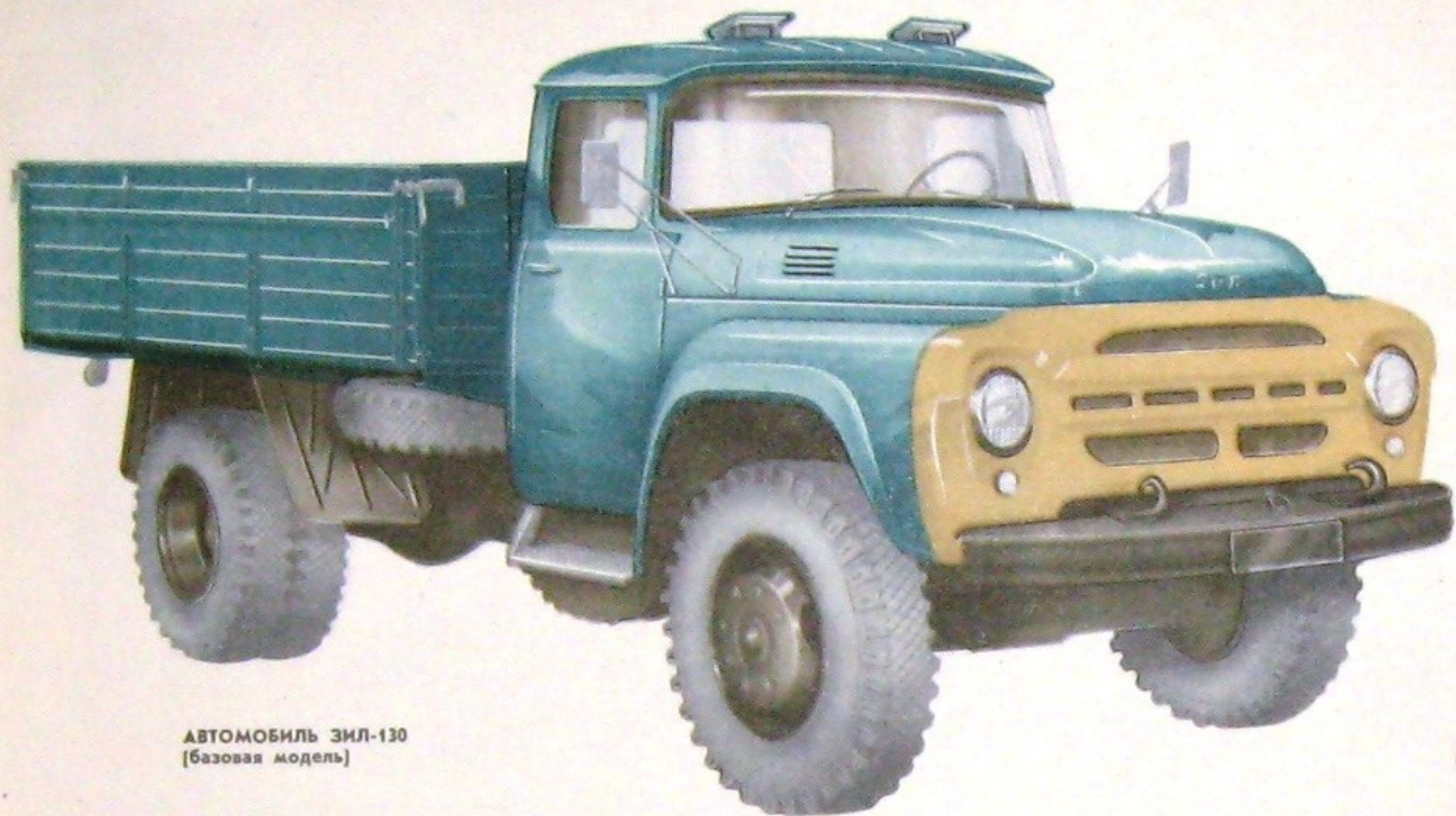


В альбоме показана конструкция автомобиля ЗИЛ-130 и его модификаций, их агрегатов, механизмов и деталей; приведены схемы и описание работы отдельных механизмов, основные данные технической характеристики, сведения по регулировочным размерам и смазке.

К этому альбому и комплекту плакатов по автомобилю ЗИЛ-130 и его модификациям, выпущенному издательством «Колос» в 1964 году, Внешторгиздат дополнительно для экспорта издал тексты на русском, английском, французском и испанском языках, поэтому в альбоме указаны номера листов плакатов.

Художники: А. И. Курицын, И. А. Курицын  
А. А. Новоселов, М. С. Отрадинский  
Научные редакторы: А. Г. Зарубин, А. В. Кураев  
Редактор С. П. Мельникова  
Художественный редактор П. Г. Абелин  
Технический редактор А. П. Арцыбашева  
Обложка художника В. К. Петрова





АВТОМОБИЛЬ ЗИЛ-130  
[базовая модель]



ДЛИННОБАЗНЫЙ АВТОМОБИЛЬ ЗИЛ-130Г



АВТОМОБИЛЬ ЗИЛ-130 С ПРИЦЕПОМ



АВТОМОБИЛЬ-САМОСВАЛ ЗИЛ-ММЗ-555 НА ШАССИ ЗИЛ-130Д1



АВТОМОБИЛЬ-СЕДЕЛЬНЫЙ ТЯГАЧ ЗИЛ-130В1 С ПОЛУПРИЦЕПОМ



# АВТОМОБИЛЬ ЗИЛ-130 И ЕГО МОДИФИКАЦИИ

Листы 1-2

## Автомобиль ЗИЛ-130 (базовая модель)

Предназначен для перевозки грузов по различным дорогам. Имеет передаточное отношение редуктора главной передачи 6,45:1; тормозной кран — комбинированный. Колесная база равна 3800 мм.

## МОДИФИКАЦИИ АВТОМОБИЛЯ ЗИЛ-130

### Самосвал ЗИЛ-ММЗ-555 на базе шасси ЗИЛ-130Д1

Предназначен для перевозки строительных и промышленных грузов. Имеет передаточное отношение редуктора главной передачи 6,97:1; тормозной кран — одинарный.

### Самосвал на базе шасси ЗИЛ-130Б

Предназначен для перевозки сельскохозяйственных грузов. Имеет передаточное отношение главной передачи 6,45:1; тормозной кран — комбинированный.

### Седелный тягач ЗИЛ-130В1

Предназначен для буксировки различных полуприцепов. Имеет передаточное отношение редуктора главной передачи 6,97:1; тормозной кран — комбинированный.

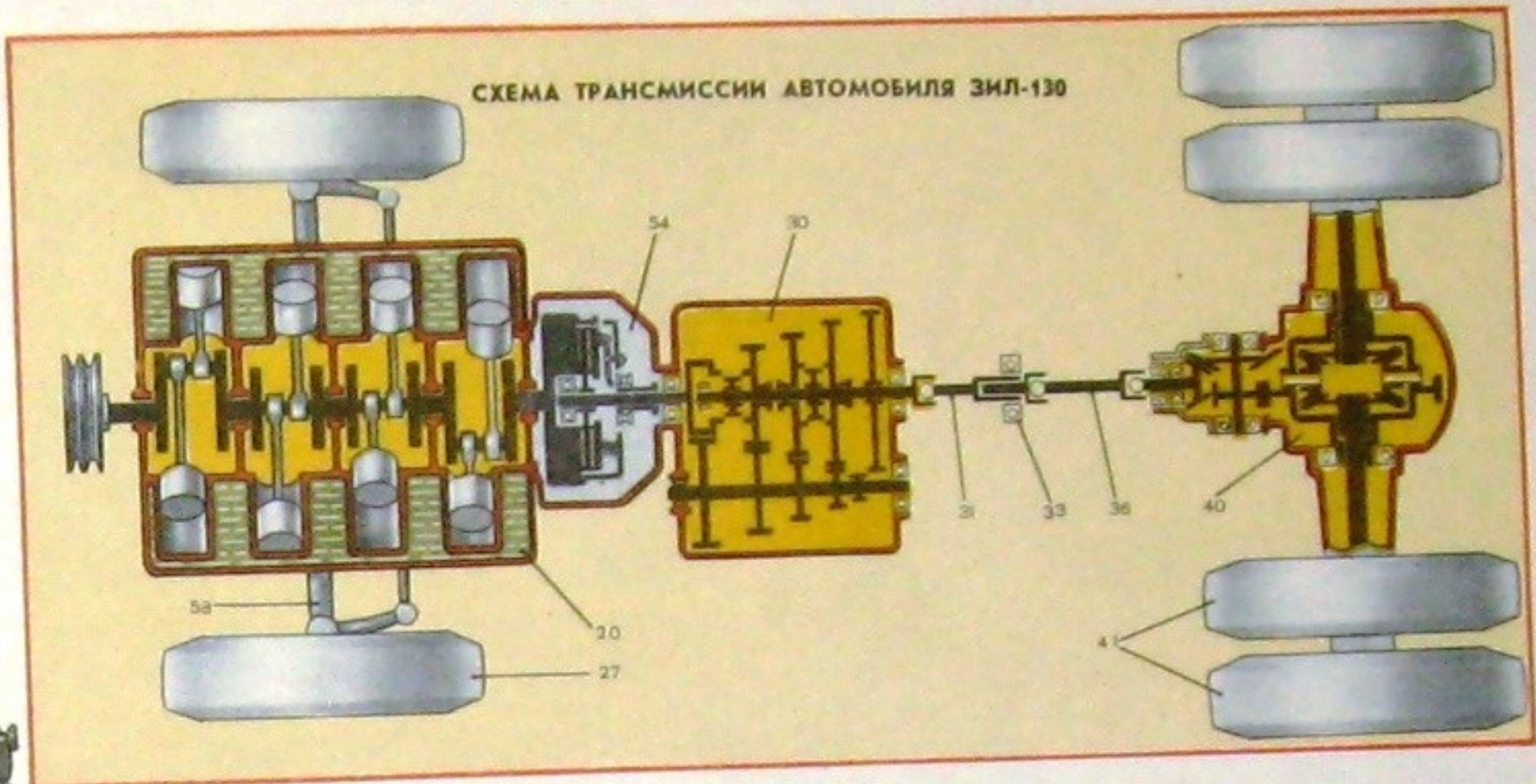
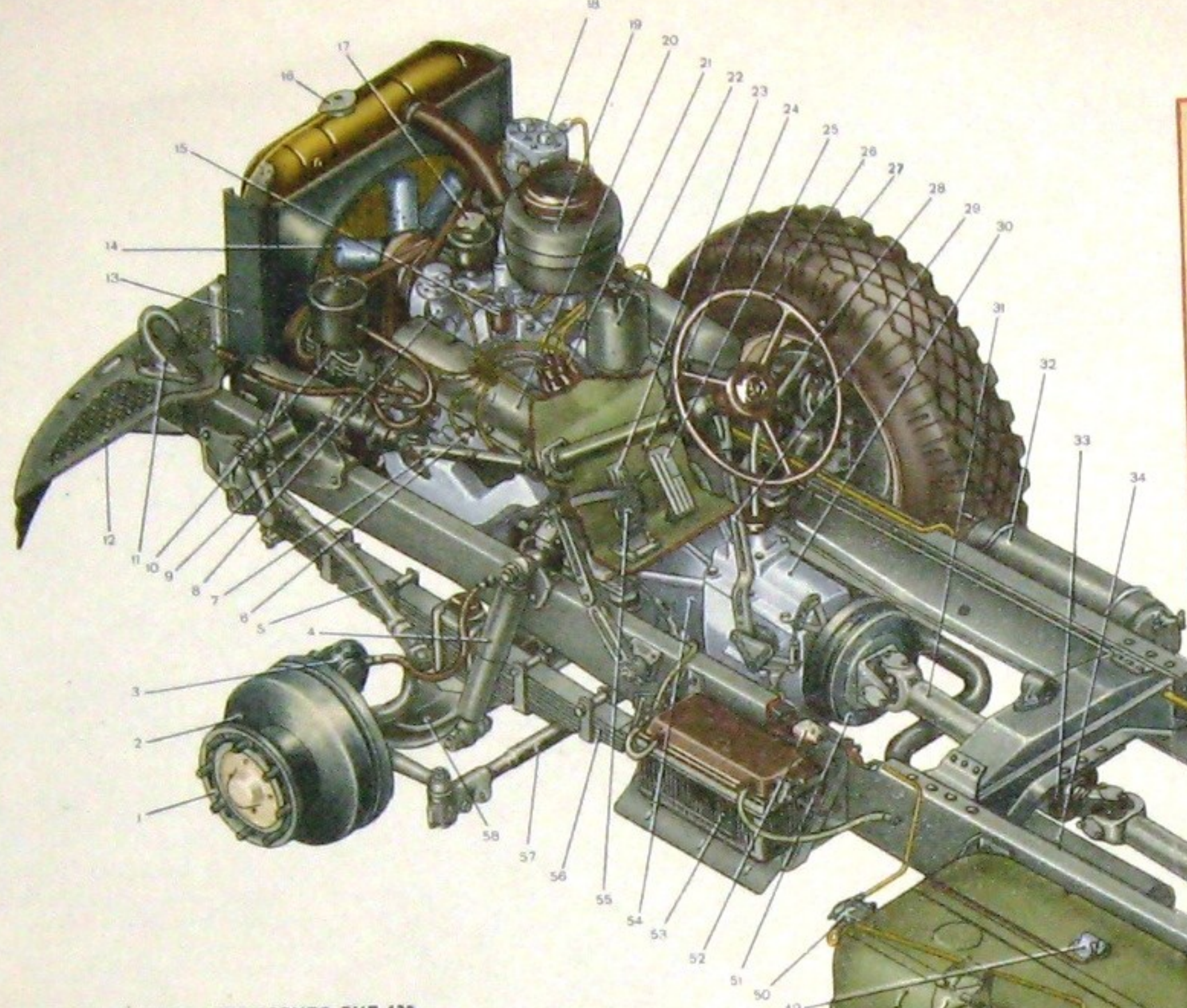
### Длиннобазный автомобиль ЗИЛ-130Г

Предназначен для перевозки различных длинномерных грузов и грузов с малым удельным весом. Имеет передаточное отношение редуктора главной передачи 6,45:1; тормозной кран — комбинированный.

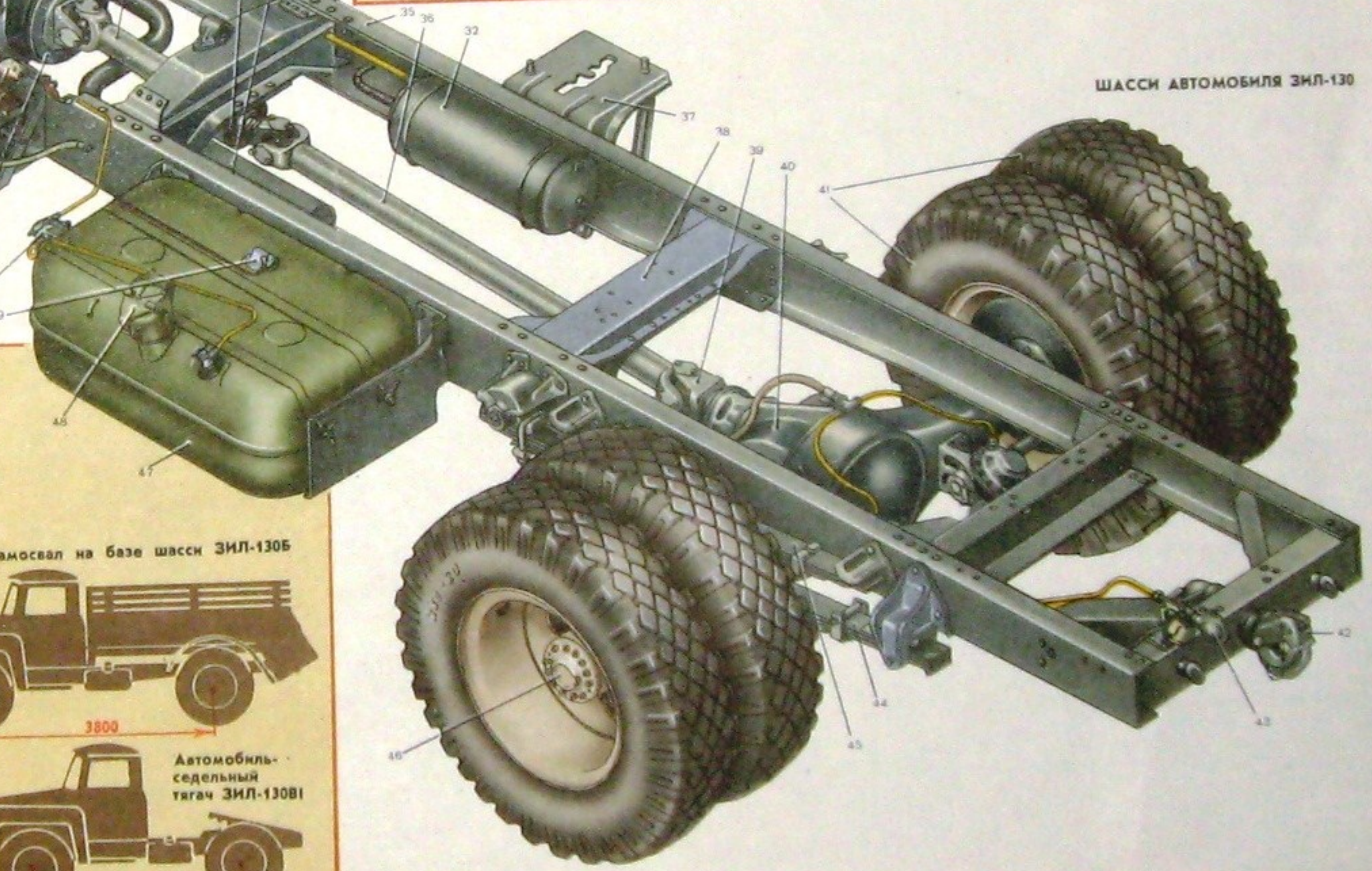
На базовой модели ЗИЛ-130 и всех его модификациях установлен V-образный восьмицилиндровый двигатель ЗИЛ-130 с рабочим объемом 6 л.

- 1 — ступица колеса
- 2 — тормозной барабан колеса
- 3 — тормозная камера
- 4 — телескопический амортизатор
- 5 — продольная рулевая тяга
- 6 — свеча зажигания (с подавительным сопротивлением)
- 7 — вал карданной передачи рулевого управления
- 8 — топливный насос
- 9 — рулевой механизм и гидроусилитель
- 10 — насос гидроусилителя рулевого управления
- 11 — передний буксирный крюк
- 12 — передний буфер
- 13 — радиатор системы охлаждения
- 14 — вентилятор системы охлаждения
- 15 — фильтр тонкой очистки топлива
- 16 — пробка наливной горловины радиатора
- 17 — маслосливная горловина в корпусе фильтра вентиляции картера двигателя
- 18 — компрессор пневматического привода тормозов
- 19 — воздушный фильтр карбюратора двигателя
- 20 — двигатель автомобиля
- 21 — прерыватель-распределитель
- 22 — центробежно-реактивный масляный фильтр (центрифуга)
- 23 — педаль тормозов колес
- 24 — переключатель указателей поворотов
- 25 — педаль управления дроссельной заслонкой карбюратора
- 26 — рулевое колесо
- 27 — шина переднего (направляющего) колеса
- 28 — рычаг переключения передач
- 29 — рычаг ручного тормоза
- 30 — коробка передач
- 31 — промежуточный карданный вал
- 32 — воздушный баллон пневматического привода тормозов
- 33 — опора промежуточного карданного вала
- 34 — глушитель
- 35 — правая продольная балка (лонжерон) рамы
- 36 — основной карданный вал
- 37 — держатель запасного колеса
- 38 — поперечина (траверса) рамы
- 39 — карданный шарнир
- 40 — задний мост
- 41 — шины задних (ведущих) колес
- 42 — буксирный прибор
- 43 — соединительная головка для подсоединения магистрали пневматического привода тормозов прицепа
- 44 — задняя рессора
- 45 — дополнительная рессора (подрессорник)
- 46 — левая полуось заднего моста
- 47 — топливный бак
- 48 — заливная горловина топливного бака
- 49 — датчик указателя уровня топлива
- 50 — топливный фильтр-отстойник
- 51 — барабан ручного тормоза
- 52 — комбинированный тормозной кран пневматического привода тормозов
- 53 — аккумуляторная батарея
- 54 — сцепление
- 55 — педаль сцепления
- 56 — передняя рессора
- 57 — поперечная рулевая тяга
- 58 — передняя ось

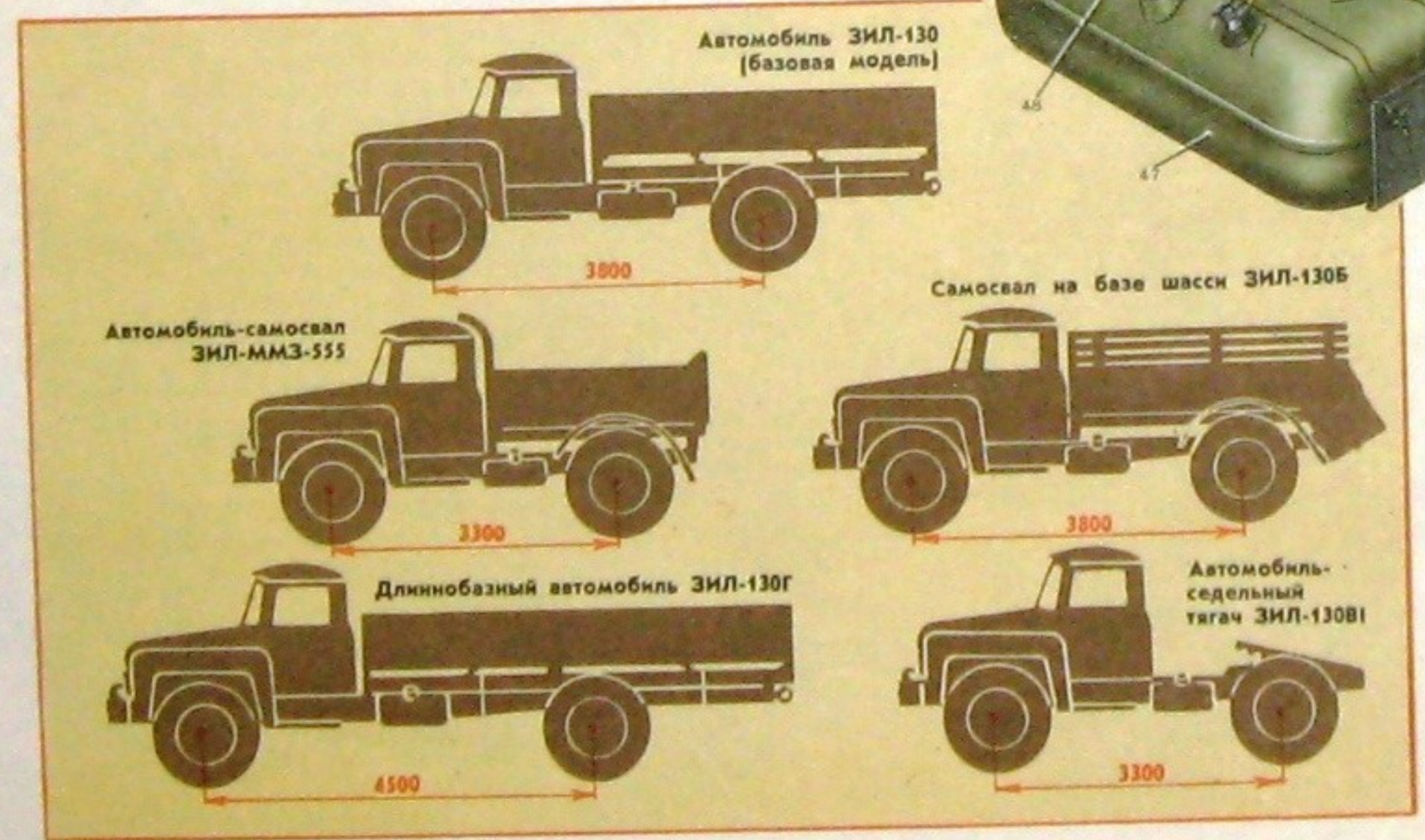




ШАССИ АВТОМОБИЛЯ ЗИЛ-130



МОДИФИКАЦИИ АВТОМОБИЛЯ ЗИЛ-130





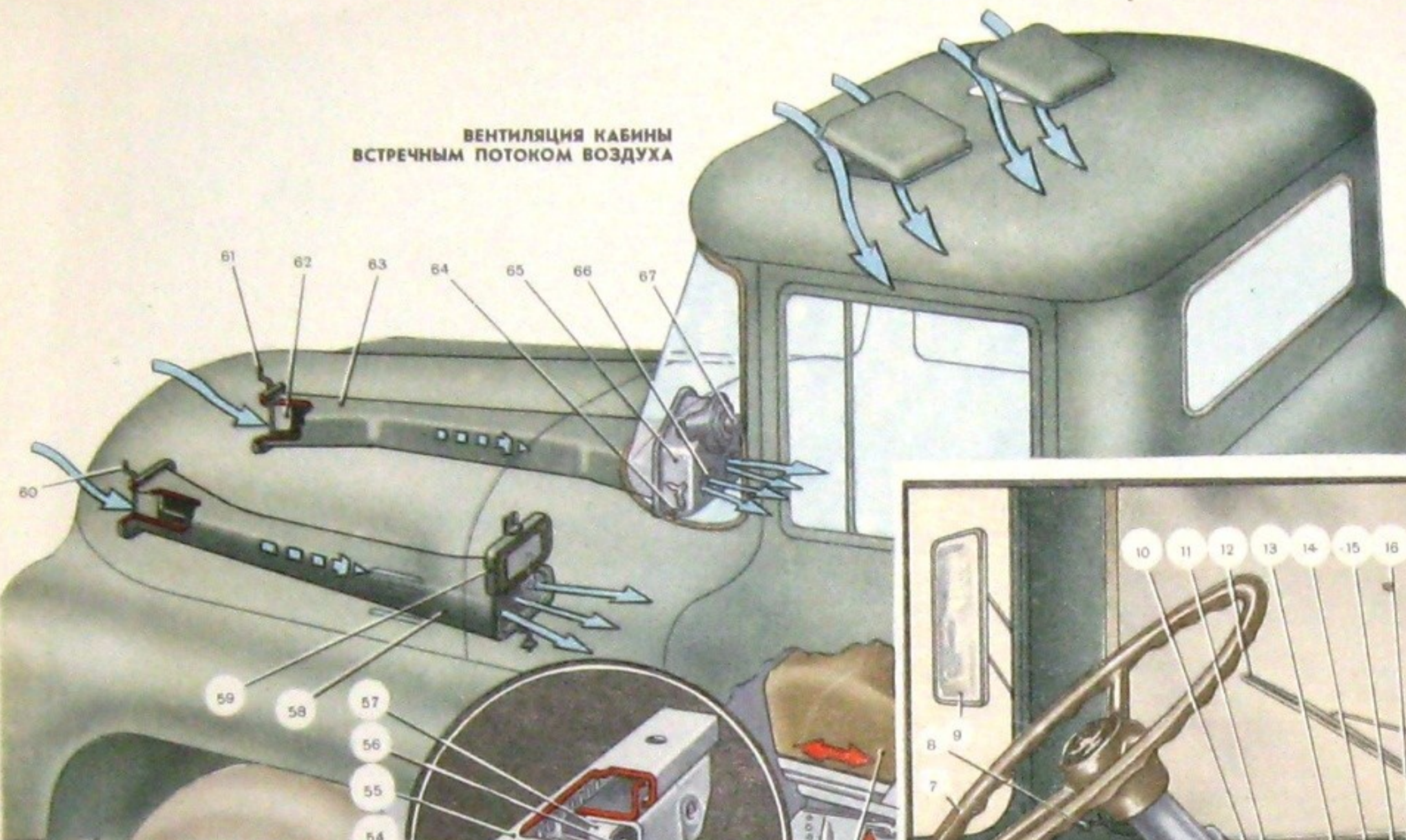
# КАБИНА

Лист 3

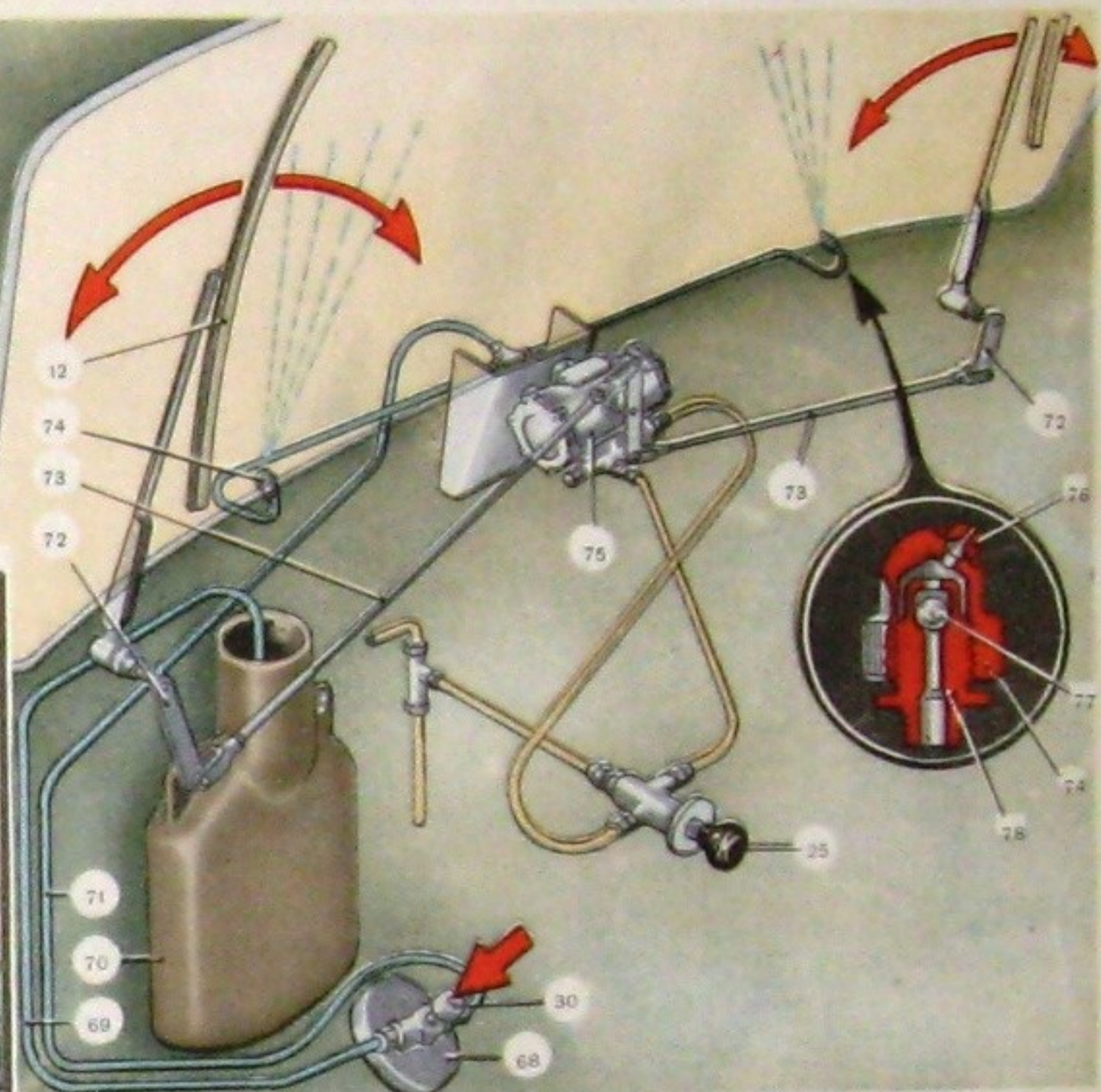
- 1 — рычаг ручного тормоза
- 2 — кнопка включателя воздушного сигнала
- 3 — ножной переключатель света фар
- 4 — педаль сцепления
- 5 — ручка управления жалюзи радиатора
- 6 — ручка стеклоподъемника
- 7 — рулевое колесо
- 8 — переключатель указателей поворота
- 9 — зеркало заднего вида
- 10 — замок зажигания и включатель стартера
- 11 — рычаг переключения передач
- 12 — щетка стеклоочистителя
- 13 — спидометр
- 14 — контрольная лампа указателей поворота
- 15 — указатель уровня топлива
- 16 — указатель температуры охлаждающей жидкости
- 17 — контрольная лампа зарядки аккумуляторной батареи
- 18 — контрольная лампа дальнего света
- 19 — контрольная лампа аварийного перегрева охлаждающей жидкости
- 20 — указатель давления масла в системе смазки двигателя
- 21 — ручка центрального переключателя света
- 22 — двухстрелочный манометр для проверки давления воздуха в системе пневматического привода тормозов
- 23 — ручка управления воздушной заслонкой карбюратора
- 24 — ручка ручного управления дроссельной заслонкой карбюратора
- 25 — головка крана управления стеклоочистителем
- 26 — переключатель электродвигателя отопителя кабины
- 27 — ручка управления отопителем кабины и обогревом ветровых стекол
- 28 — ящик для мелких вещей
- 29 — пепельница
- 30 — педаль насоса системы обмыва ветрового стекла
- 31 — педаль управления дроссельной заслонкой
- 32 — педаль тормозов
- 33 — корпус стеклоподъемника
- 34 — балансирующая пружина
- 35 — ось зубчатого сектора
- 36 — зубчатый сектор
- 37 — приводной валик тормозного механизма
- 38 — рычаг
- 39 — ось ролика
- 40 — ролик
- 41 — кулиса
- 42 — обойма стекла
- 43 — опускающее стекло двери
- 44 — пружина тормозного механизма
- 45 — поводок приводного валика тормозного механизма
- 46 — корпус тормозного механизма
- 47 — упор шестерни
- 48 — ведущая шестерня
- 49 — регулируемое сиденье водителя
- 50 — стопор продольного положения сиденья
- 51 — кронштейн механизма регулирования положения сиденья
- 52 — нижняя направляющая
- 53 — шарики направляющих
- 54 — опорный шарик механизма регулирования
- 55 — верхняя направляющая
- 56 — пружина стопора
- 57 — скоба стопора
- 58 — левый вентиляционный канал
- 59 — выходная заслонка левого вентиляционного канала, крепящаяся накладным барашком
- 60 — впускная заслонка левого вентиляционного канала
- 61 — рукоятка впускной заслонки правого вентиляционного канала
- 62 — впускная заслонка правого вентиляционного канала
- 63 — правый вентиляционный канал
- 64 — рукоятка управления заслонкой отопителя
- 65 — кожух отопителя
- 66 — заслонка отопителя
- 67 — мотор вентилятора отопителя
- 68 — диафрагменный насос системы обмыва ветрового стекла
- 69 — трубка для подачи воды из бака в насос
- 70 — бачок для фильтрованной воды (емкость бачка 2,5 л)
- 71 — трубка для подачи воды от насоса к форсункам
- 72 — рычаг привода стеклоочистителя
- 73 — тяга привода стеклоочистителя
- 74 — колпачок форсунки обмыва ветрового стекла
- 75 — пневматический двигатель стеклоочистителя
- 76 — поворотный шарик для регулирования направления струи
- 77 — шариковый клапан форсунки
- 78 — корпус форсунки системы обмыва
- 79 — шланг обдува ветрового стекла
- 80 — заслонка канала отопителя и обдува ветрового стекла
- 81 — сопло обдува ветрового стекла
- 82 — канал отопителя
- 83 — кран системы отопителя, установленный на головке двигателя
- 84 — шланг для подачи воды от двигателя
- 85 — шланг для отвода воды от отопителя в систему охлаждения двигателя
- 86 — вентилятор отопителя
- 87 — радиатор отопителя
- 88 — выключатель плафона кабины



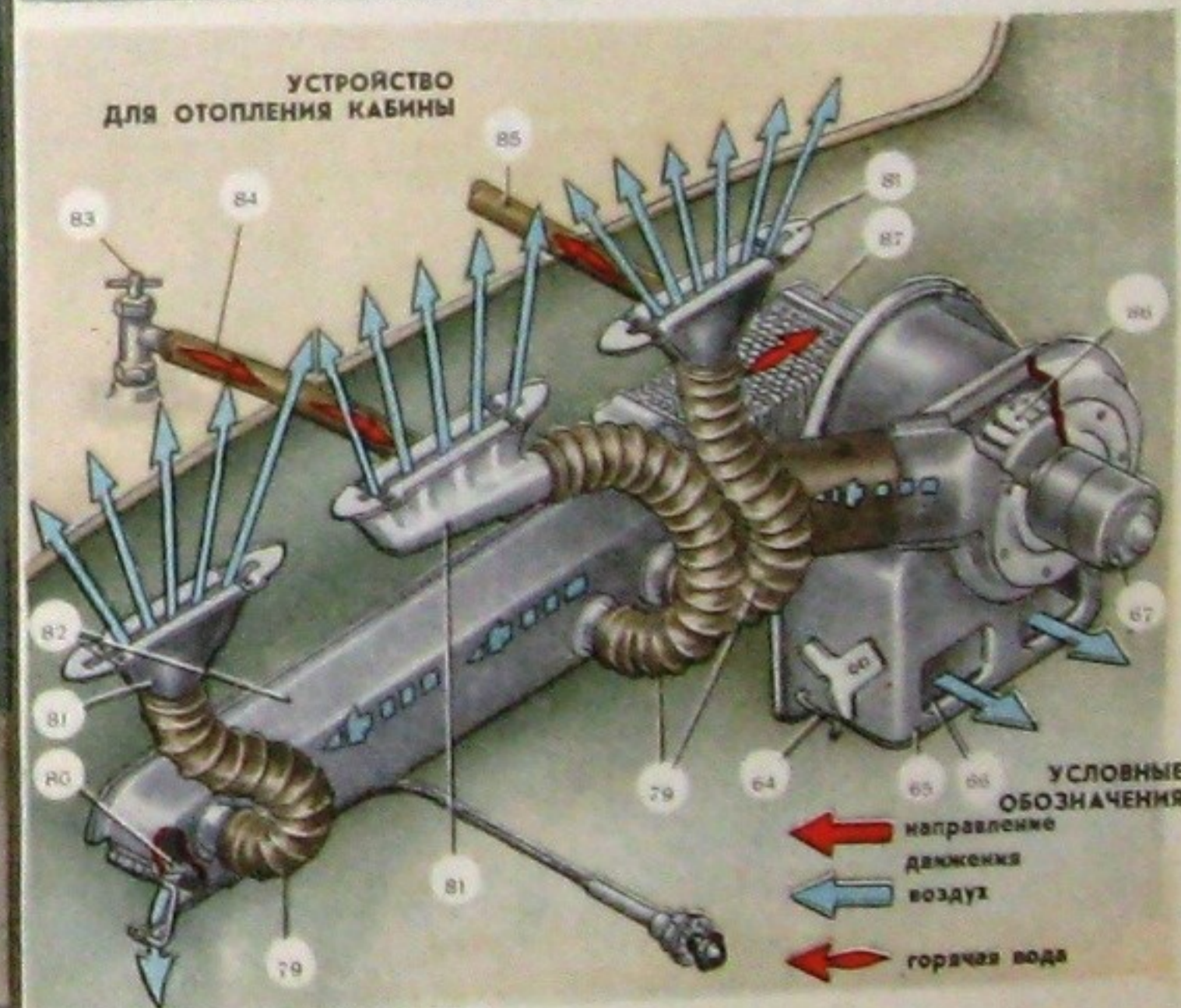
ВЕНТИЛЯЦИЯ КАБИНЫ  
ВСТРЕЧНЫМ ПОТОКОМ ВОЗДУХА



МЕХАНИЗМЫ ОЧИСТКИ  
И ОБМЫВА ЛОБОВОГО СТЕКЛА



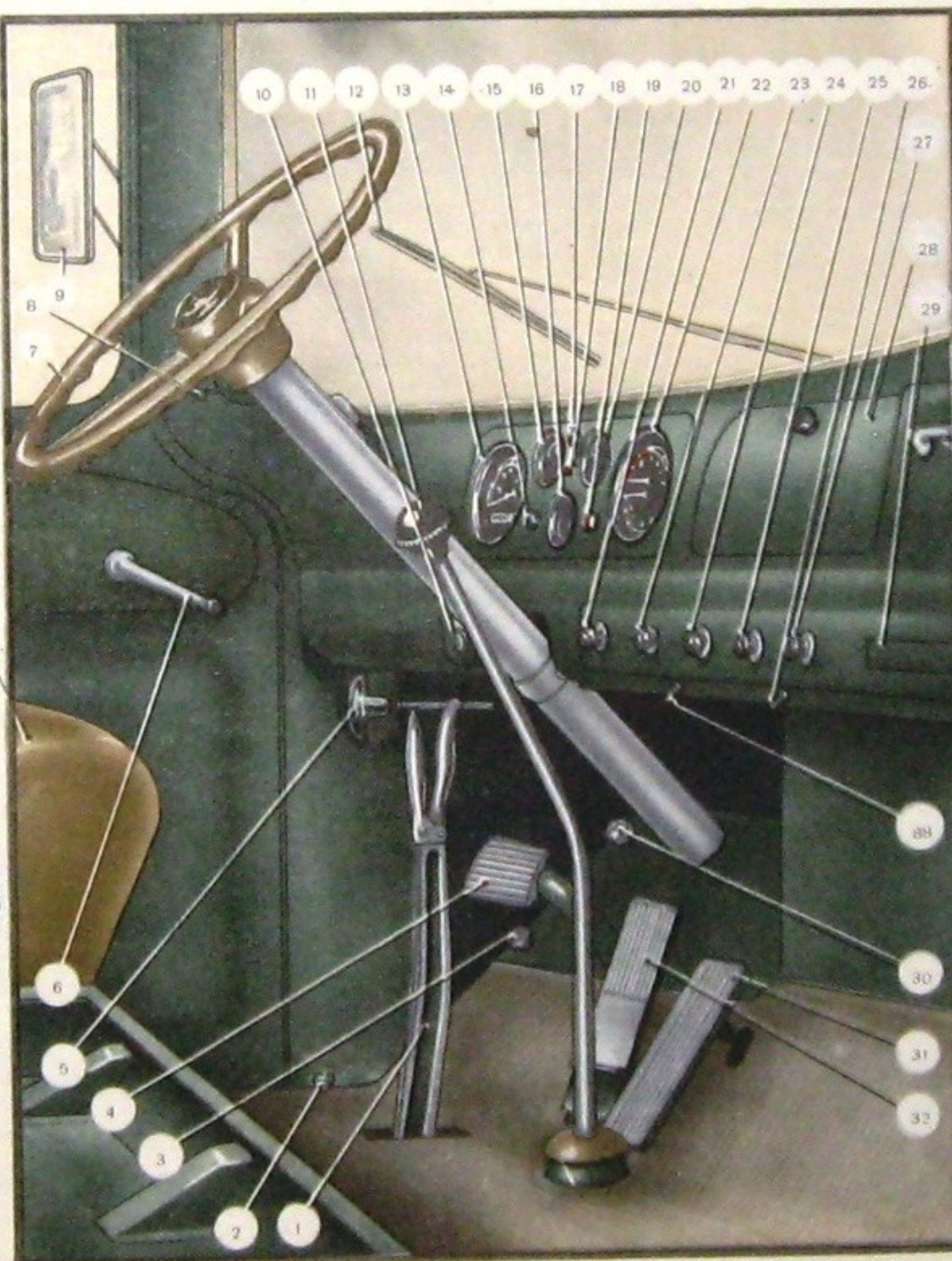
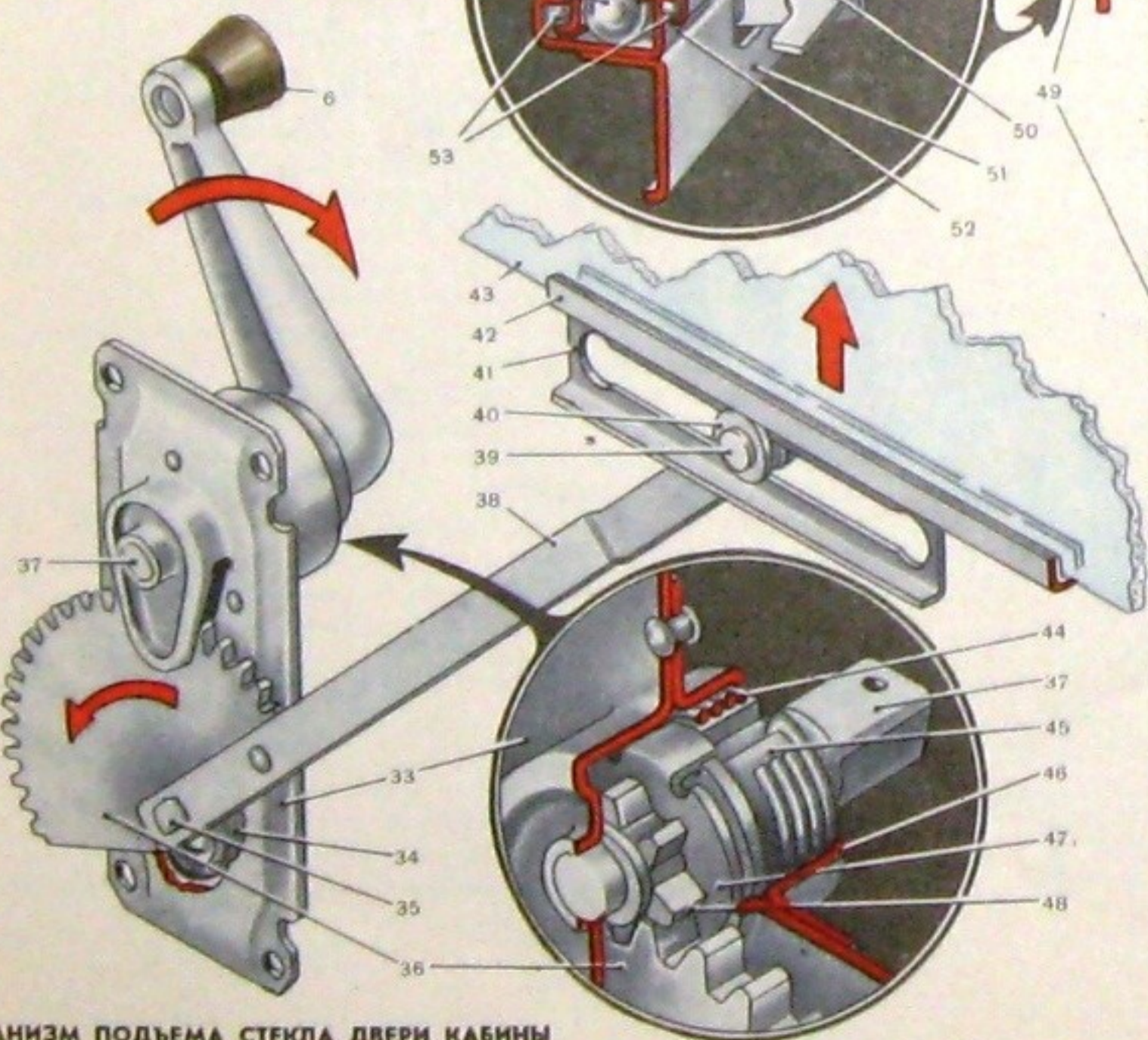
УСТРОЙСТВО  
ДЛЯ ОТОПЛЕНИЯ КАБИНЫ



УСЛОВНЫЕ  
ОБОЗНАЧЕНИЯ

- ← направление движения
- ← воздух
- ← горячая вода

МЕХАНИЗМ ПОДЪЕМА СТЕКЛА ДВЕРИ КАБИНЫ





# ДВИГАТЕЛЬ (продольный разрез)

Листы 4-5

## ОСНОВНЫЕ ДАННЫЕ

На автомобиле ЗИЛ-130 и его модификациях устанавливается двигатель ЗИЛ-130.

Тип двигателя — четырехтактный, карбюраторный, бензиновый, верхнеклапанный, восьмицилиндровый.

Расположение цилиндров — двухрядное, V-образное, с углом развала цилиндров 90°.

Рабочий объем цилиндров — 6 л.

Степень сжатия — 6,5.

Порядок работы цилиндров — 1-5-4-2-6-3-7-8.

Нумерация цилиндров (от вентилятора двигателя):

правая половина 1-2-3-4

левая половина 5-6-7-8

Мощность (по ограничителю максимального числа оборотов коленчатого вала двигателя) при 3200 об/мин — 150 л. с.

Максимальный крутящий момент при 1600—1800 об/мин — 41 кгм.

Топливо — автомобильный бензин А-76.

Зазор между стержнем клапана (впускного или выпускного) и носком коромысла на холодном двигателе — 0,40—0,45 мм.

Сухой вес двигателя со сцеплением, коробкой передач, ручным тормозом, компрессором, насосом гидроусилителя рулевого управления и вентилятором — 640 кг.

Подвеска двигателя — эластичная, в трех точках, на резиновых подушках.

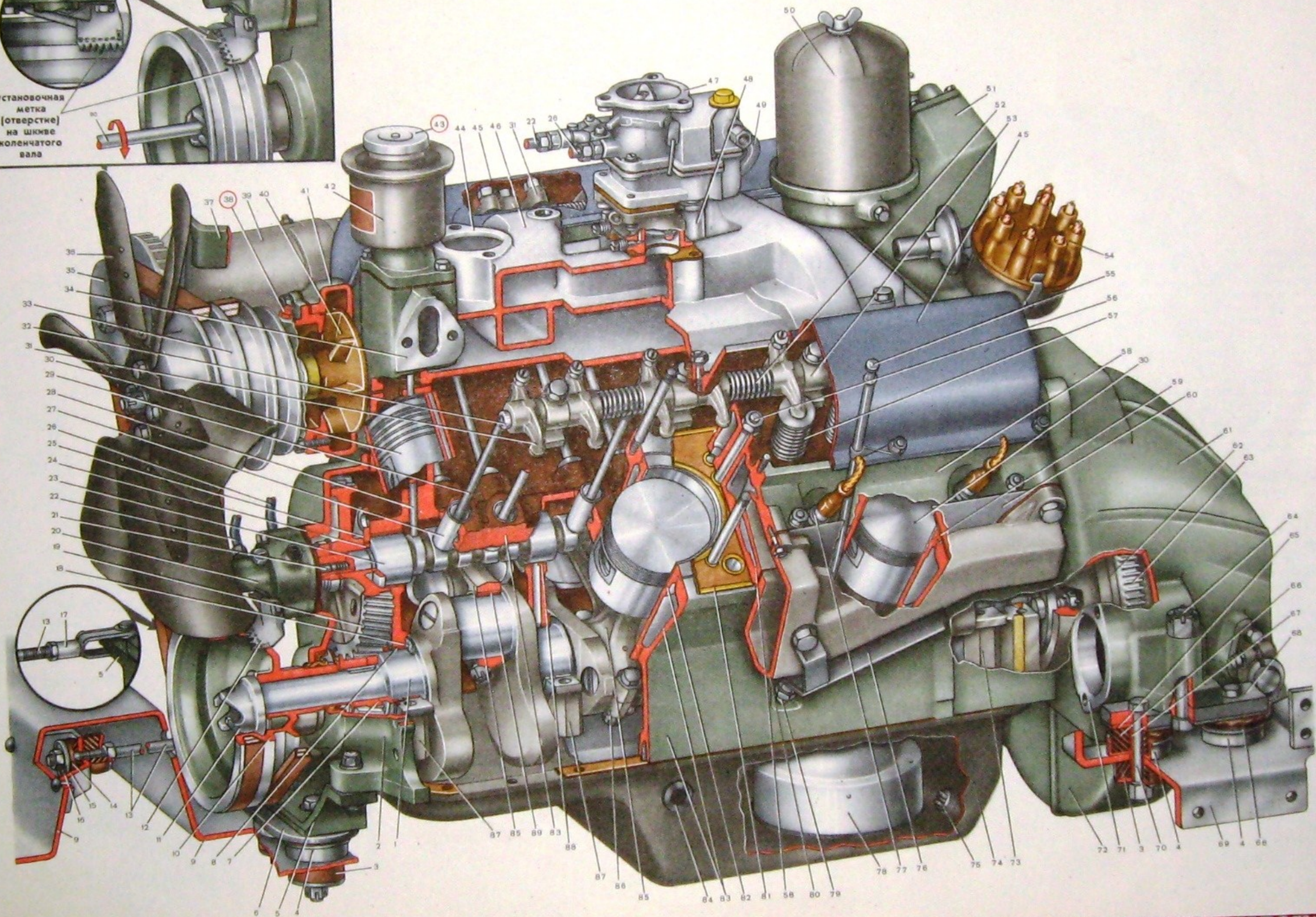
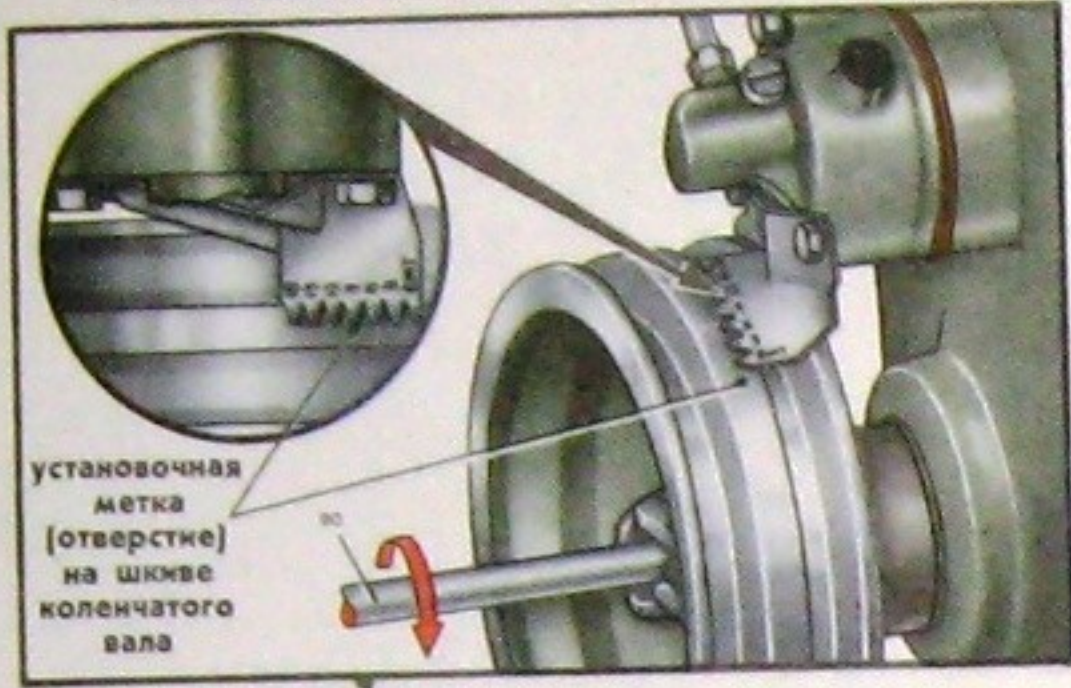
- 1 — коленчатый вал двигателя
- 2 — крышка распределительных шестерен
- 3 — нижняя подушка подвески двигателя
- 4 — гнездо верхней подушки подвески двигателя
- 5 — кронштейн передней опоры двигателя
- 6 — защитный колпак верхних подушек передней опоры двигателя
- 7 — шестерня коленчатого вала для привода распределительного вала
- 8 — верхний вкладыш переднего коренного подшипника коленчатого вала
- 9 — первая поперечина рамы автомобиля
- 10 — шкив коленчатого вала
- 11 — храповик пусковой рукоятки

- 12 — указатель установки зажигания
- 13 — реактивная тяга для соединения двигателя с рамой
- 14 — резиновый буфер тяги
- 15 — кронштейн реактивной тяги
- 16 — чашка буфера тяги
- 17 — регулировочная вилка реактивной тяги
- 18 — упорная шайба переднего коренного подшипника
- 19 — шестерня привода распределительного вала
- 20 — корпус пневмоцентробежного датчика ограничителя оборотов
- 21 — валик привода регулятора оборотов
- 22 — трубка, передающая разрежение от датчика в наддиафрагменную полость вакуумной камеры исполнительного механизма ограничителя оборотов
- 23 — распределительный вал
- 24 — распорное кольцо шестерни распределительного вала
- 25 — упорный фланец распределительного вала
- 26 — трубка, передающая разрежение из воздушной горловины карбюратора во внутреннюю полость корпуса центробежного датчика ограничителя оборотов
- 27 — толкатель клапана
- 28 — штанга привода топливного насоса
- 29 — штанга толкателя клапана
- 30 — поршень
- 31 — коромысло клапана
- 32 — ось коромысел клапанов
- 33 — шкив вентилятора
- 34 — фланец для крепления топливного насоса
- 35 — шкив привода генератора
- 36 — вентилятор
- 37 — передний кронштейн крепления генератора
- 38 — масленка для смазки подшипников вала водяного насоса
- 39 — генератор
- 40 — крыльчатка водяного насоса
- 41 — корпус водяного насоса
- 42 — воздушный фильтр вентиляции картера
- 43 — крышка масляной горловины
- 44 — фланец выпускного патрубка водяной рубашки двигателя
- 45 — крышка головки блока
- 46 — впускной трубопровод (алюминиевый)
- 47 — карбюратор К-88
- 48 — корпус клапана вентиляции картера
- 49 — трубка клапана вентиляции картера

- 50 — центробежно-реактивный фильтр тонкой очистки масла (центрифуга)
- 51 — пластинчато-щелевой фильтр грубой очистки масла
- 52 — распорная пружина коромысел
- 53 — стойка оси коромысел
- 54 — прерыватель-распределитель
- 55 — указатель уровня масла
- 56 — шпилька для крепления головки блока
- 57 — пружина клапана
- 58 — головка блока (из алюминиевого сплава)
- 59 — износостойкая (кислотоупорная) вставка гильзы цилиндра
- 60 — щиток свечи зажигания
- 61 — картер маховика и сцепления
- 62 — маховик
- 63 — зубчатый венец маховика — шестерня (141 зуб)
- 64 — болт крепления картера маховика и сцепления
- 65 — пластина накладки подушек задней опоры двигателя
- 66 — верхняя подушка подвески двигателя
- 67 — распорная втулка подушек подвески двигателя
- 68 — накладная подушка задней опоры двигателя
- 69 — кронштейн рамы для крепления задней опоры двигателя
- 70 — болт крепления задней опоры
- 71 — фланец для крепления стартера
- 72 — нижняя крышка картера маховика и сцепления
- 73 — крышка заднего коренного подшипника коленчатого вала
- 74 — масляный картер двигателя
- 75 — магнитная пробка для выпуска масла
- 76 — щиток стартера
- 77 — свеча зажигания
- 78 — маслоприемник насоса
- 79 — трубка указателя уровня масла
- 80 — выпускной газопровод (чугунный)
- 81 — прокладка головки блока (асбестостальная)
- 82 — асбестовая гильза цилиндра (мокрого типа)
- 83 — блок цилиндров (чугунный)
- 84 — бобышка для подключения сливной трубки из масляного радиатора
- 85 — шатун
- 86 — крышка шатуна
- 87 — крышка коренного подшипника коленчатого вала
- 88 — втулка шейки распределительного вала
- 89 — верхний вкладыш шатунного подшипника
- 90 — пусковая рукоятка для проворачивания коленчатого вала двигателя



ПРИСПОСОБЛЕНИЕ ДЛЯ УСТАНОВКИ ЗАЖИГАНИЯ





# ДВИГАТЕЛЬ (поперечный разрез)

Листы 6-7

- 1 — масляный картер двигателя
- 2 — коренная шейка коленчатого вала
- 3 — перегородка масляного картера (лоток)
- 4 — трубка для забора масла в верхнюю секцию масляного насоса
- 5 — ведомая шестерня верхней секции масляного насоса
- 6 — ведомая шестерня нижней секции масляного насоса
- 7 — ось ведомой шестерни нижней секции
- 8 — ось ведомой шестерни верхней секции
- 9 — корпус нижней секции насоса, подающей масло к масляному радиатору
- 10 — ведущая шестерня нижней секции масляного насоса
- 11 — крышка (основание) масляного насоса
- 12 — ведущая шестерня верхней секции масляного насоса
- 13 — корпус верхней секции масляного насоса, подающей масло в двигатель
- 14 — ведущий вал масляного насоса
- 15 — картер маховика и сцепления
- 16 — шатун
- 17 — ведущая шестерня распределительного вала для привода прерывателя-распределителя и масляного насоса
- 18 — поршень
- 19 — ведомая шестерня валика привода прерывателя-распределителя и масляного насоса
- 20 — вставная гильза (мокрого типа) цилиндра
- 21 — выпускной газопровод (чугунный)
- 22 — износостойкая (кислотоупорная) вставка гильзы цилиндра
- 23 — блок цилиндров (чугунный)
- 24 — прокладка головки блока
- 25 — головка блока (из алюминиевого сплава)
- 26 — вставное седло выпускного клапана (диаметр отверстия 38 мм)
- 27 — выпускной клапан
- 28 — чугунная направляющая втулка клапана
- 29 — механизм вращения выпускного клапана
- 30 — пружина клапана
- 31 — тарелка пружины клапана
- 32 — стойка оси коромысел
- 33 — коромысло клапана
- 34 — крышка головки блока
- 35 — регулировочный винт коромысла клапана
- 36 — ось коромысел клапанов
- 37 — штанга толкателя клапана
- 38 — впускной трубопровод (алюминиевый)

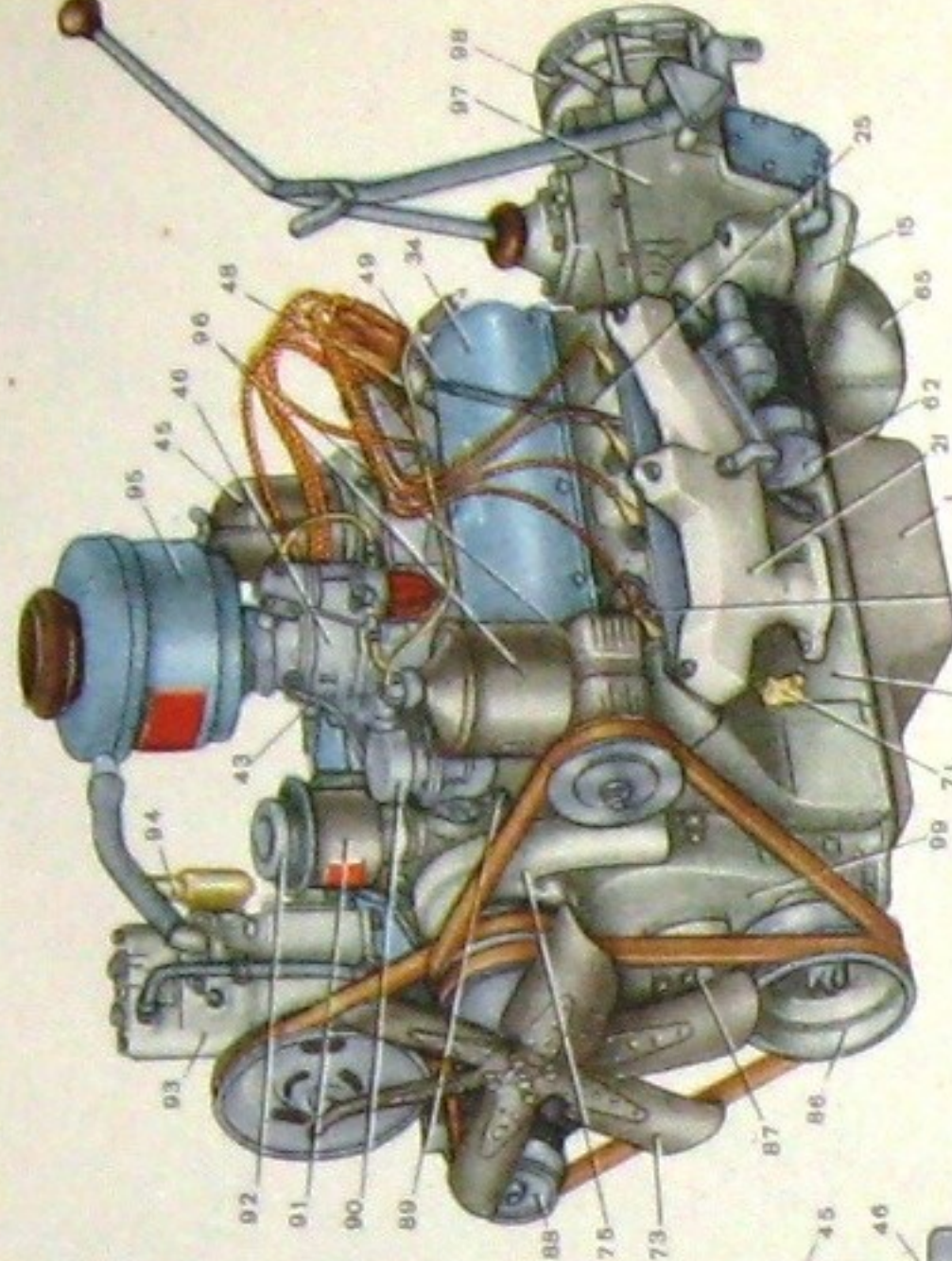
- 39 — маслоуловитель системы вентиляции картера
- 40 — корпус клапана вентиляции картера
- 41 — клапан вентиляции картера
- 42 — пластинчатый фильтр грубой очистки масла
- 43 — исполнительный механизм вакуумно-диафрагменного привода ограничителя оборотов коленчатого вала двигателя
- 44 — рукоятка для проворачивания пластин фильтра грубой очистки масла
- 45 — центробежно-реактивный фильтр тонкой очистки масла (центрифуга)
- 46 — карбюратор К-88
- 47 — корпус привода прерывателя-распределителя
- 48 — прерыватель-распределитель
- 49 — указатель уровня масла
- 50 — трубка указателя уровня масла
- 51 — подавительное сопротивление
- 52 — вставное седло впускного клапана (диаметр отверстия 47,5 мм)
- 53 — свеча зажигания
- 54 — впускной клапан
- 55 — чугунная вставка под верхнее компрессионное кольцо
- 56 — верхнее и среднее компрессионные кольца
- 57 — нижнее компрессионное кольцо
- 58 — маслоъемное кольцо с расширителями
- 59 — поршневой палец
- 60 — толкатель клапана
- 61 — валик привода прерывателя-распределителя и масляного насоса
- 62 — стартер
- 63 — распределительный вал
- 64 — шатунная шейка коленчатого вала
- 65 — нижняя крышка картера маховика и сцепления
- 66 — крышка шатуна
- 67 — болт крепления крышки коренного подшипника коленчатого вала
- 68 — крышка коренного подшипника коленчатого вала
- 69 — маслоприемник насоса
- 70 — магнитная пробка отверстия для выпуска масла
- 71 — сливной кран (2 штуки) для выпуска охлаждающей жидкости из блока двигателя
- 72 — водяная рубашка блока
- 73 — вентилятор
- 74 — тяга поворота сливного крана блока
- 75 — корпус водяного насоса
- 76 — водяная рубашка головки блока

- 77 — термостат
- 78 — водяной насос
- 79 — водяная рубашка впускного трубопровода
- 80 — верхний патрубок подачи воды из блока в радиатор
- 81 — пробка наливной горловины радиатора
- 82 — радиатор системы охлаждения
- 83 — нижний патрубок поступления воды из радиатора к водяному насосу
- 84 — тяга поворота сливного крана системы охлаждения
- 85 — сливной кран системы охлаждения
- 86 — шкив коленчатого вала
- 87 — корпус пневмо-центробежного датчика ограничителя оборотов
- 88 — шкив привода генератора
- 89 — рычаг ручной подкачки топлива
- 90 — топливный насос
- 91 — воздушный фильтр вентиляции картера
- 92 — крышка маслосливной горловины
- 93 — компрессор
- 94 — регулятор давления воздуха
- 95 — воздушный фильтр
- 96 — насос гидроусилителя рулевого механизма
- 97 — коробка передач
- 98 — ручной (центральный) тормоз
- 99 — крышка распределительных шестерен

ДИАГРАММА ФАЗ ГАЗОРАСПРЕДЕЛЕНИЯ

Фазы газораспределения (при зазоре в клапанах 0,4 мм)	Измерения в градусах поворота коленчатого вала
<b>Процесс впуска</b> начало впуска (открытие впускного клапана) конец впуска (закрытие впускного клапана) продолжительность впуска	21° до ВМТ 75° после НМТ 276°
<b>Процесс выпуска</b> начало выпуска (открытие выпускного клапана) конец выпуска (закрытие выпускного клапана) продолжительность выпуска Перекрытие клапанов	57° до НМТ 39° после ВМТ 276° 60°





ОБЩИЙ ВИД  
СИЛОВОГО АГРЕГАТА  
АВТОМОБИЛЯ ЗИЛ-130

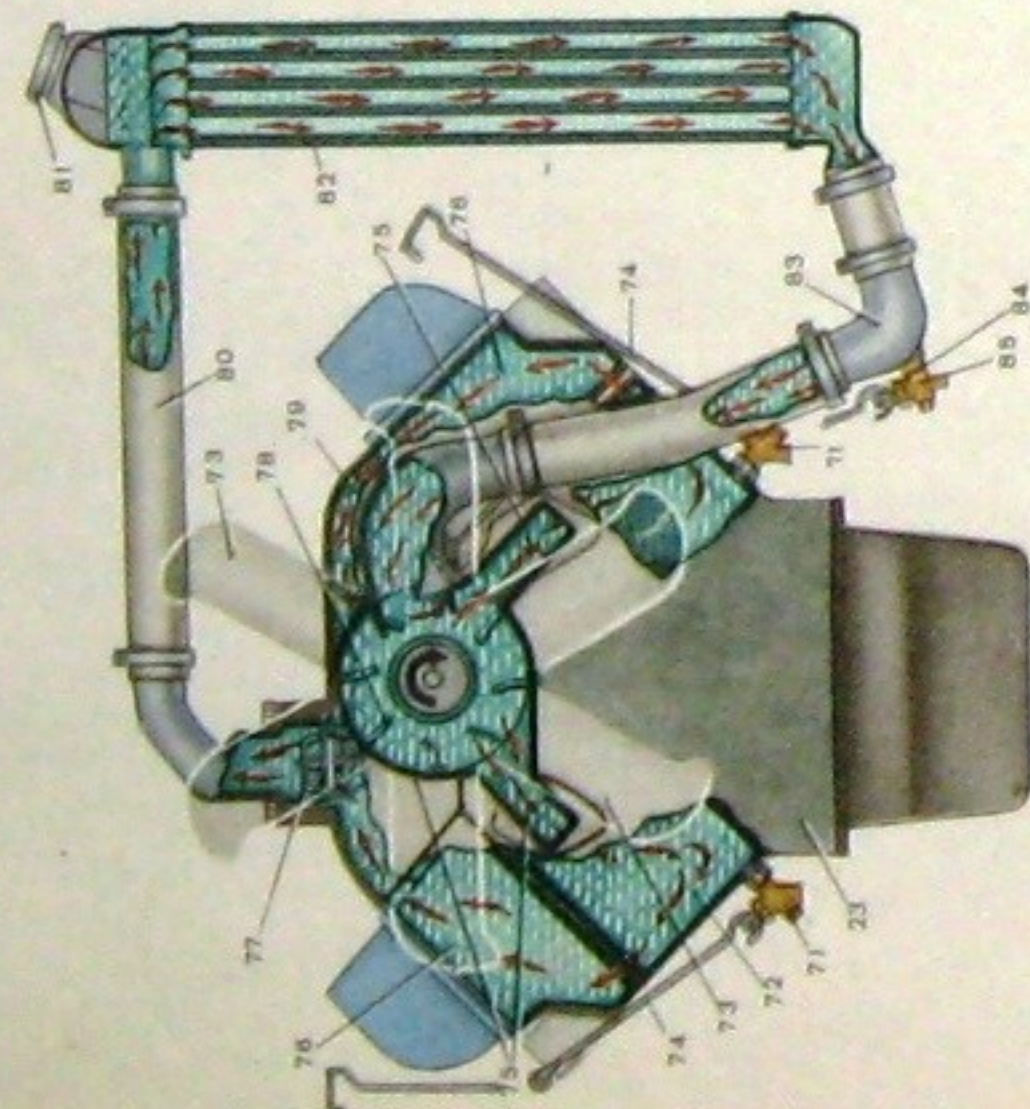
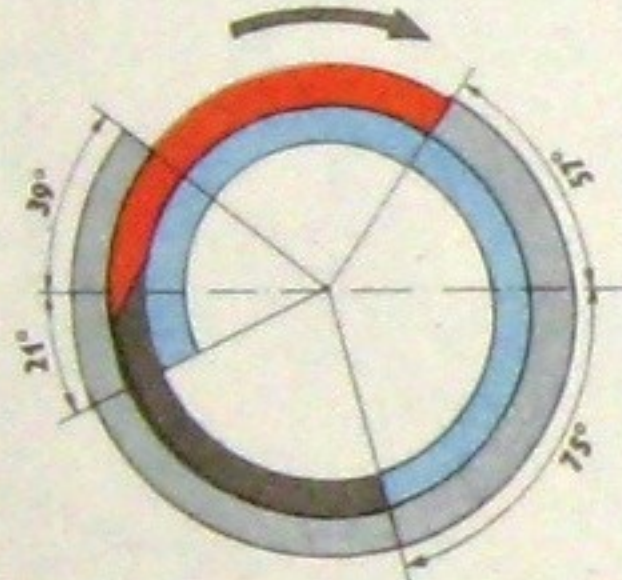
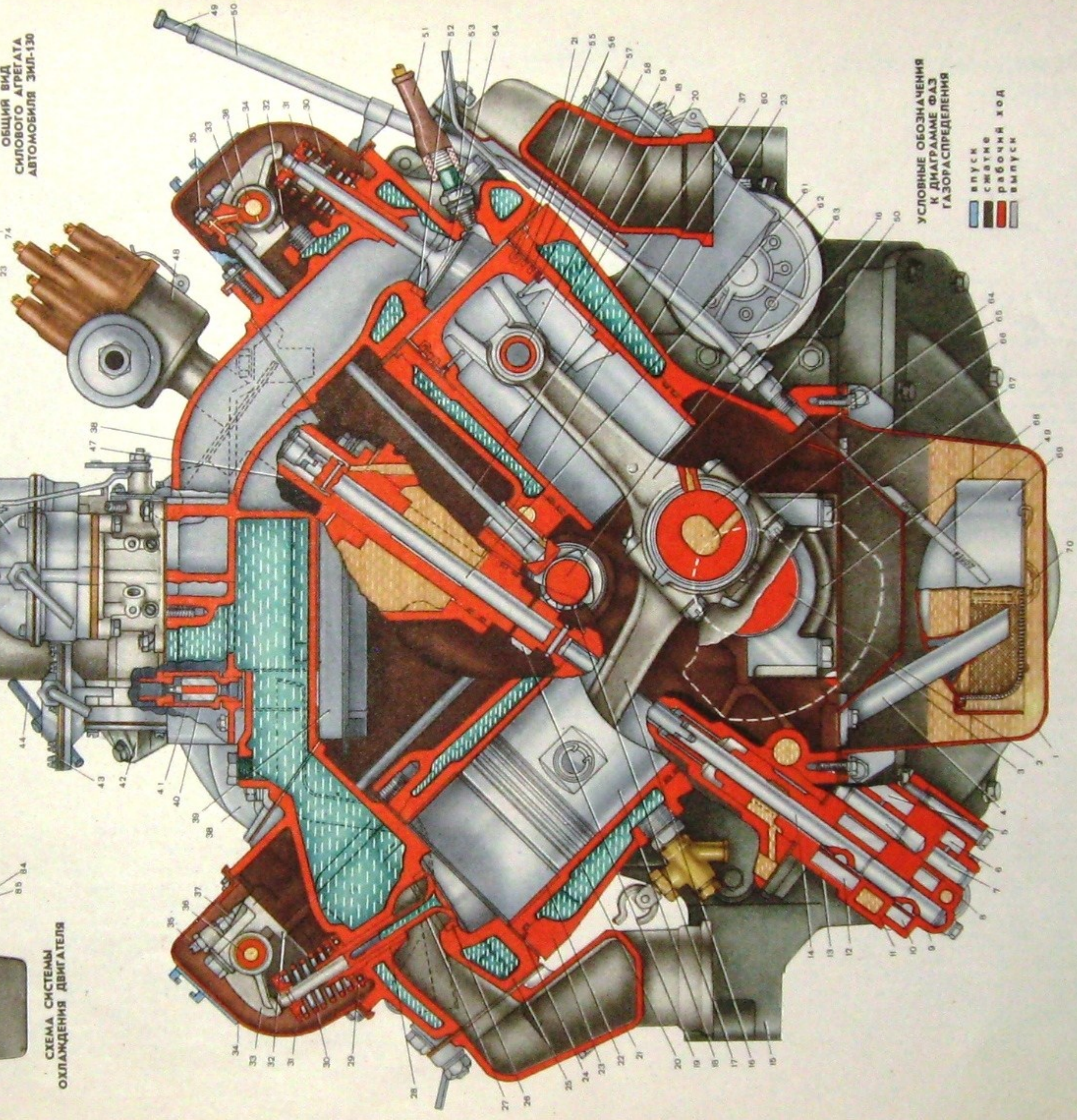


СХЕМА СИСТЕМЫ  
ОХЛАЖДЕНИЯ ДВИГАТЕЛЯ



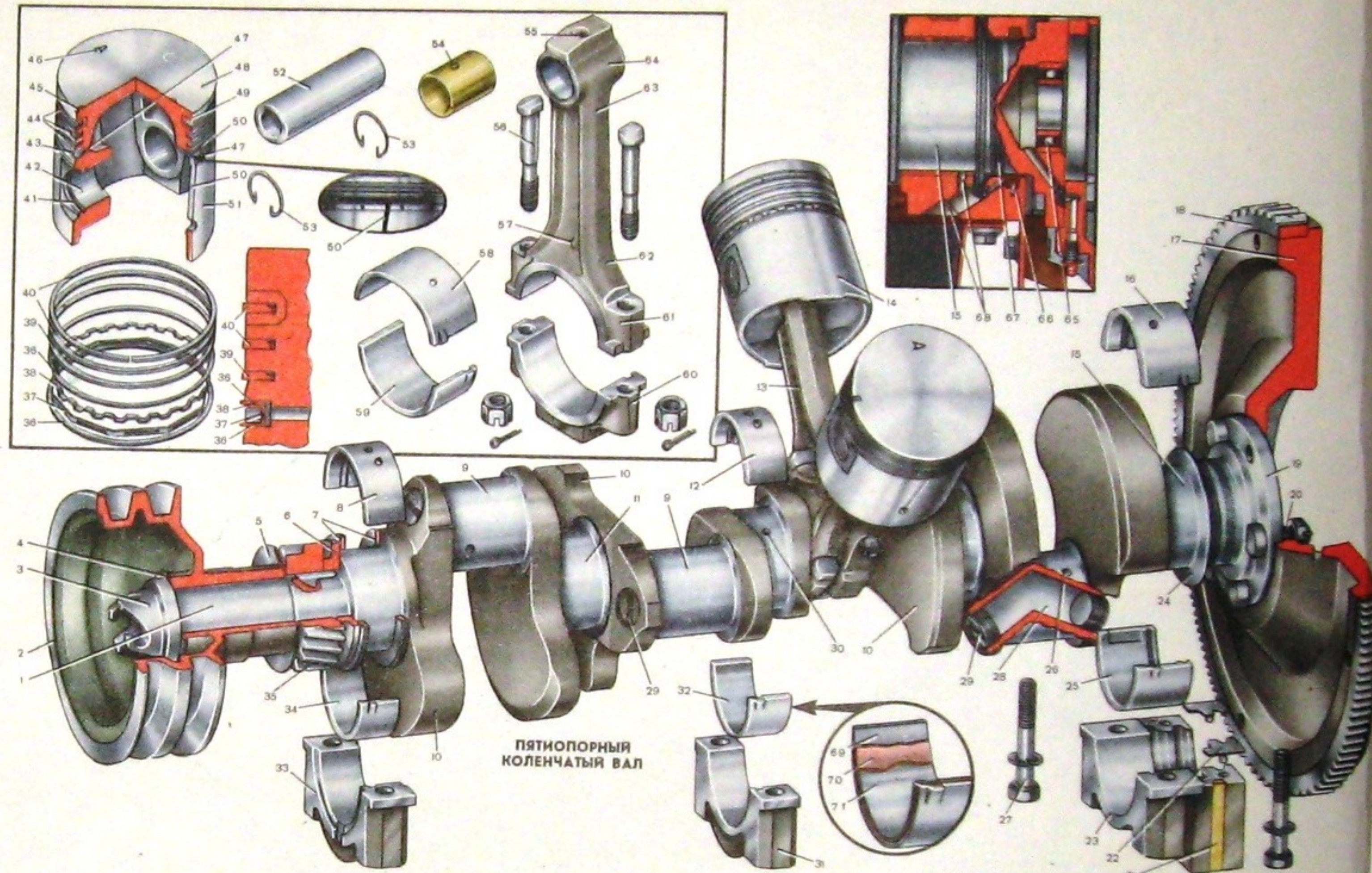
УСЛОВНЫЕ ОБОЗНАЧЕНИЯ  
К ДИАГРАММЕ ФАЗ  
ГАЗОРАСПРЕДЕЛЕНИЯ

- █ впуск
- █ сжатие
- █ рабочий ход
- █ выпуск



# ДЕТАЛИ КРИВОШИПНО-ШАТУННОГО МЕХАНИЗМА

Лист 8



- 1 — носок коленчатого вала
- 2 — шкив коленчатого вала для привода генератора, водяного насоса, компрессора и насоса гидросилителя рулевого управления
- 3 — храповик пусковой рукоятки
- 4 — замочная шайба
- 5 — маслоотражатель коленчатого вала
- 6 — распорно-упорная шайба
- 7 — упорные шайбы переднего коренного подшипника; изготовлены из трехслойной ленты
- 8 — верхний вкладыш переднего коренного подшипника коленчатого вала, взаимозаменяемый с промежуточным вкладышем; вкладыши коренных и шатунных подшипников изготовлены из стальной ленты с медно-никелевым подслоем, покрытым сплавом СОС-6-6 (олово и сурьма по 5—6%, остальное свинец)
- 9 — шатунная шейка коленчатого вала
- 10 — противовес коленчатого вала
- 11 — коренная шейка коленчатого вала
- 12 — верхний вкладыш промежуточного коренного подшипника коленчатого вала
- 13 — шатун
- 14 — поршень; изготовлен из алюминиевого сплава и покрыт оловом
- 15 — задняя коренная шейка коленчатого вала
- 16 — верхний вкладыш заднего коренного подшипника коленчатого вала
- 17 — маховик
- 18 — зубчатый венец маховика (шестерня 141 зуб)
- 19 — фланец коленчатого вала для крепления маховика
- 20 — болт крепления маховика
- 21 — деревянный боковой уплотнитель заднего коренного подшипника
- 22 — резиновая уплотнительная прокладка заднего коренного подшипника
- 23 — крышка заднего коренного подшипника коленчатого вала
- 24 — маслосбрасывающий гребень задней коренной шейки коленчатого вала
- 25 — нижний вкладыш заднего коренного подшипника коленчатого вала
- 26 — канал для смазки нижнего шатунного подшипника
- 27 — болт крепления крышки коренного подшипника коленчатого вала
- 28 — центробежная ловушка для очистки масла в шатунной шейке коленчатого вала
- 29 — пробка ловушки для очистки масла
- 30 — канал для смазки коренного подшипника коленчатого вала
- 31 — крышка промежуточного коренного подшипника коленчатого вала
- 32 — нижний вкладыш промежуточного коренного подшипника коленчатого вала
- 33 — крышка переднего коренного подшипника коленчатого вала
- 34 — нижний вкладыш переднего коренного подшипника коленчатого вала (взаимозаменяем с промежуточным вкладышем)
- 35 — шестерня коленчатого вала для привода распределительного вала (26 зубьев)
- 36 — кольцевой диск маслосъемного кольца
- 37 — радиальный расширитель маслосъемного кольца
- 38 — осевой расширитель маслосъемного кольца
- 39 — нижнее компрессионное кольцо

ПЯТИПОРНЫЙ КОЛЕНЧАТЫЙ ВАЛ

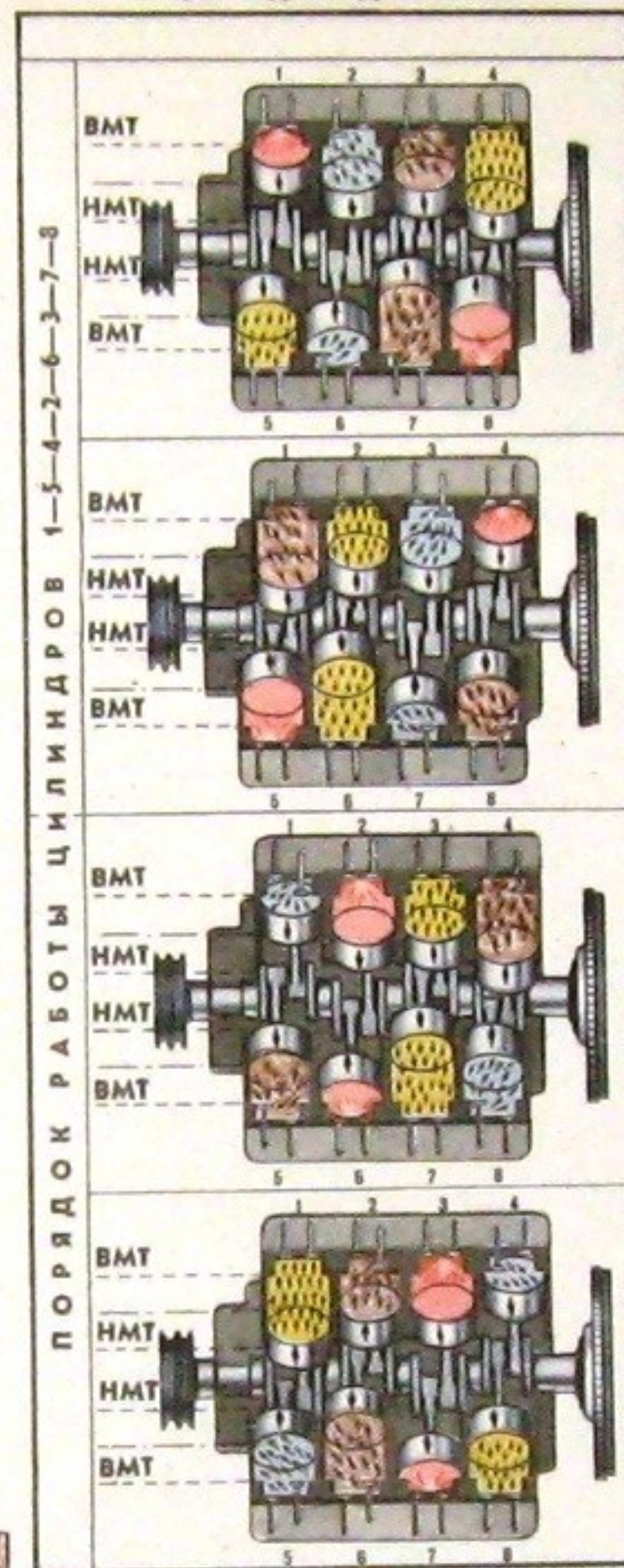
- 40 — верхние хромированные компрессионные кольца
- 41 — канавка для замочного кольца поршневого пальца
- 42 — бобышка для установки поршневого пальца
- 43 — канавка для установки маслосъемного кольца
- 44 — канавки для установки компрессионных колец (должна быть направлена вперед)
- 45 — установочная лыска на днище поршня
- 46 — обозначение размерной группы поршня
- 47 — дренажные каналы в теле поршня
- 48 — днище поршня
- 49 — чугунная вставка под верхнее компрессионное кольцо
- 50 — температурные прорезы в боковой стенке (юбке) поршня
- 51 — боковая стенка (юбка) поршня
- 52 — поршневой палец
- 53 — стопорное пружинное кольцо поршневого пальца
- 54 — втулка верхней головки шатуна
- 55 — отверстие для смазки поршневого пальца
- 56 — болт крышки шатуна
- 57 — бобышка шатуна (для левой группы цилиндров бобышка шатуна и лыска 45 на днище поршня должны быть направлены в одну сторону, а для правой они должны быть направлены в разные стороны)
- 58 — верхний вкладыш шатунного подшипника
- 59 — нижний вкладыш шатунного подшипника
- 60 — крышка шатуна
- 61 — нижняя (кривошипная) головка шатуна
- 62 — отверстие для выхода и разбрызгивания масла
- 63 — стержень шатуна
- 64 — верхняя (поршневая) головка шатуна
- 65 — передний подшипник ведущего вала коробки передач
- 66 — сальник заднего коренного подшипника
- 67 — маслоотгонные спиральные витки
- 68 — дренажные канавки для слива масла
- 69 — стальная лента вкладыша
- 70 — медноникелевый подслоя
- 71 — антифрикционный сплав СОС 6-6



# ДЕТАЛИ МЕХАНИЗМА ГАЗОРАСПРЕДЕЛЕНИЯ

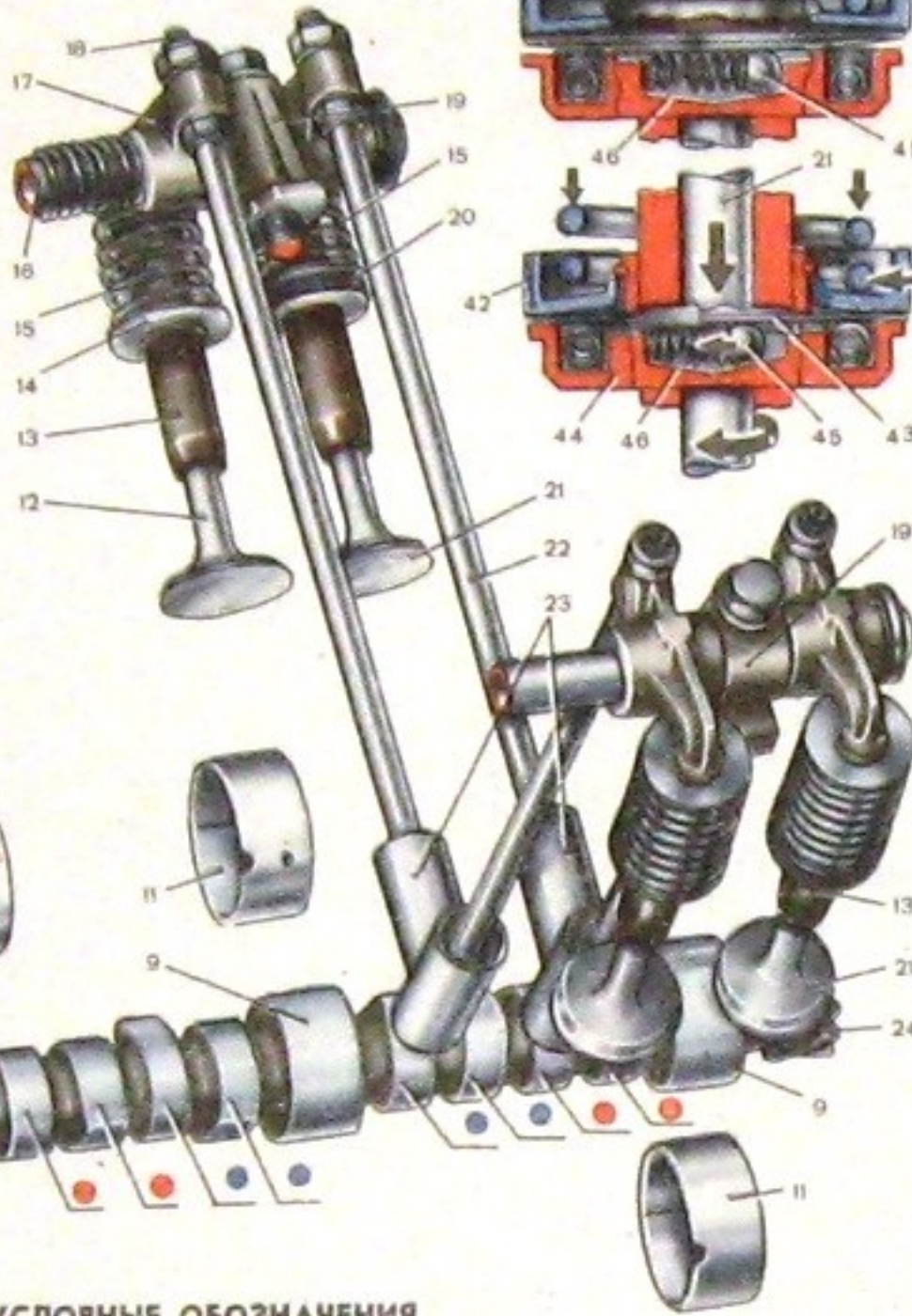
Лист 9

## СХЕМА ЧЕРЕДОВАНИЯ ТАКТОВ В ЦИЛИНДРАХ ДВИГАТЕЛЯ



## УСЛОВНЫЕ ОБОЗНАЧЕНИЯ

- I — впуск
- II — сжатие
- III — рабочий ход
- IV — выпуск

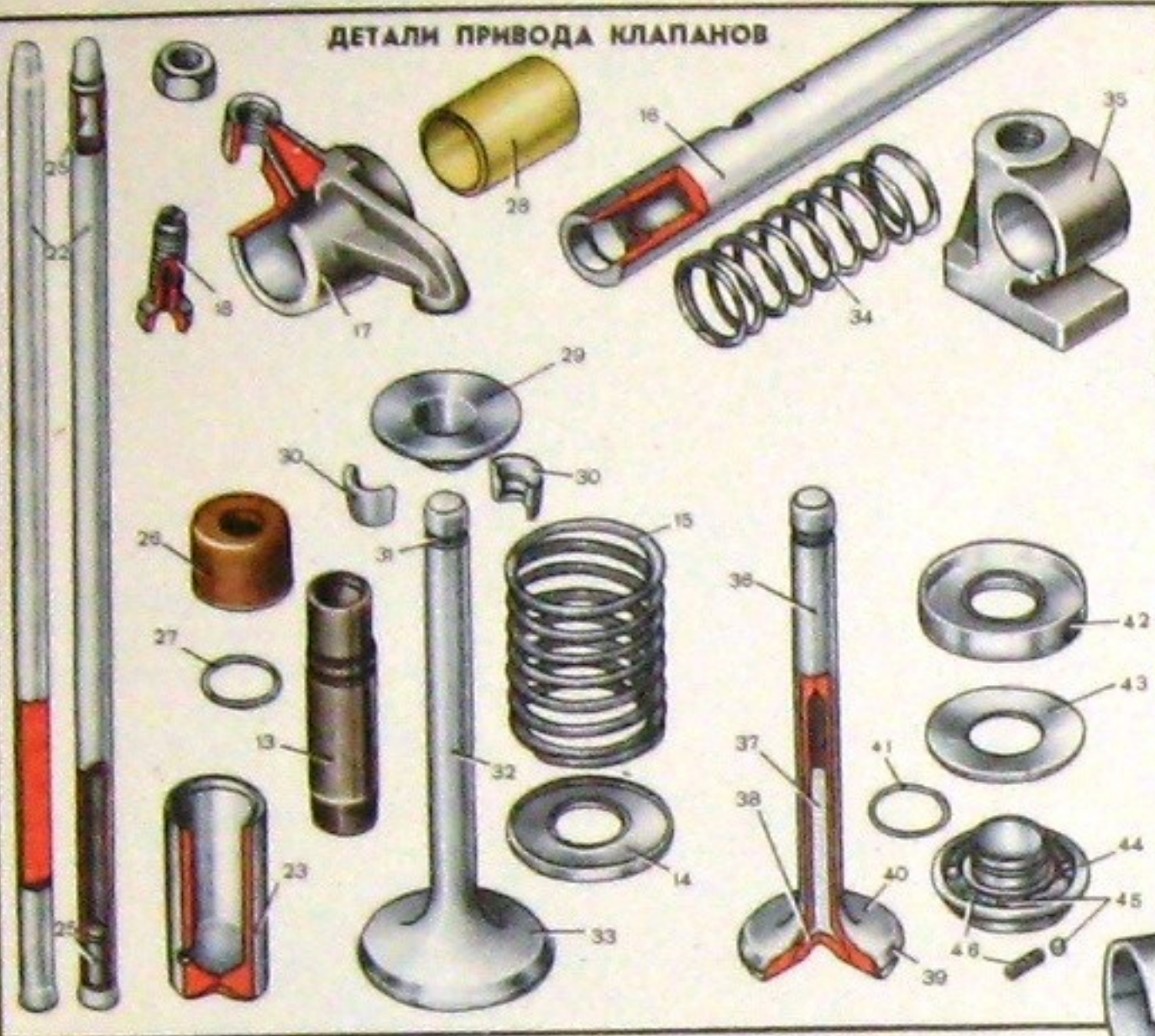


## УСЛОВНЫЕ ОБОЗНАЧЕНИЯ

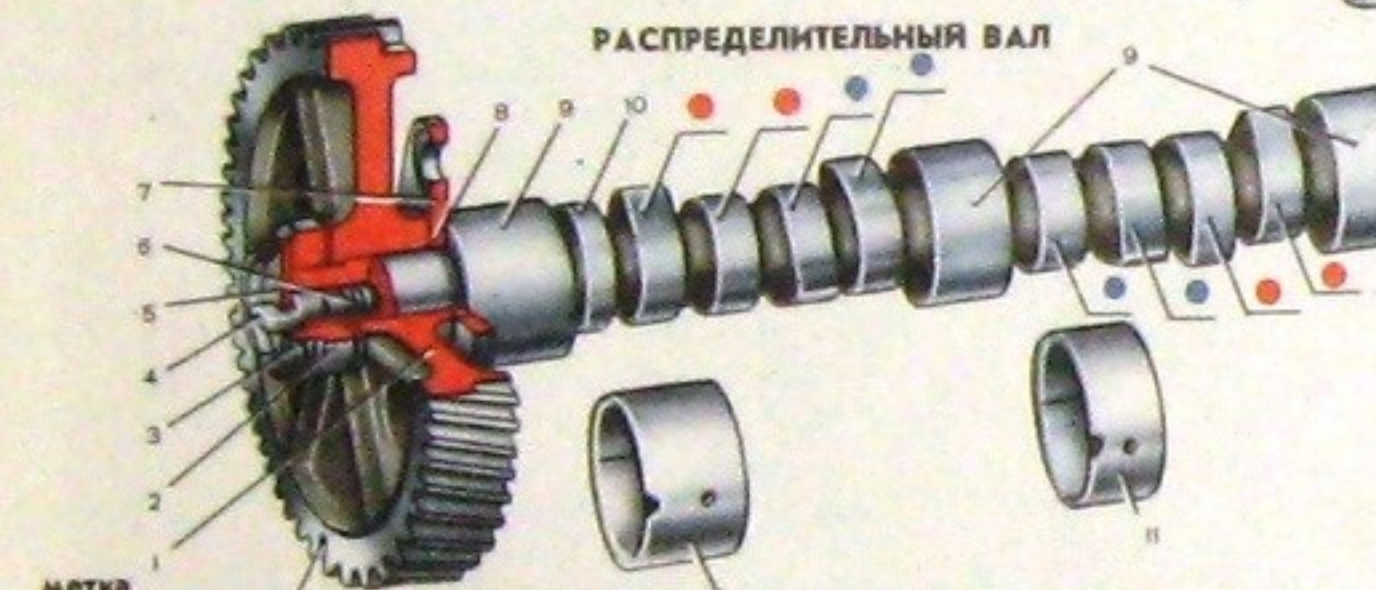
- впуск
- выпуск



## ДЕТАЛИ ПРИВОДА КЛАПАНОВ



## РАСПРЕДЕЛИТЕЛЬНЫЙ ВАЛ



- 1 — шестерня привода распределительного вала
- 2 — гайка распределительного вала
- 3 — замочное кольцо привода регулятора оборотов
- 4 — валик привода регулятора оборотов
- 5 — опорная шайба привода регулятора оборотов
- 6 — пружина валика привода регулятора оборотов
- 7 — упорный фланец распределительного вала
- 8 — распорное кольцо шестерни распределительного вала
- 9 — опорная шейка распределительного вала (5 штук)

- 10 — кулачок привода штанги топливного насоса
- 11 — втулка шейки распределительного вала (изготовлена из биметаллической ленты — сталь и сплав СОС 6-6)
- 12 — впускной клапан
- 13 — чугунная направляющая втулка клапана
- 14 — шайба пружины впускного клапана
- 15 — пружина клапана
- 16 — ось коромысел клапанов
- 17 — коромысло клапана
- 18 — регулировочный винт коромысла клапана
- 19 — стойка оси коромысел
- 20 — механизм вращения выпускного клапана

- 21 — выпускной клапан
- 22 — штанга толкателя клапана
- 23 — толкатели клапанов
- 24 — шестерня для привода прерывателя-распределителя и масляного насоса
- 25 — наконечник штанги толкателя
- 26 — манжета впускного клапана
- 27 — уплотнительное кольцо втулки клапана
- 28 — втулка коромысла
- 29 — тарелка пружины клапана
- 30 — сухарь крепления тарелки пружины
- 31 — выточка для установки сухарей
- 32 — стержень впускного клапана

- 33 — головка впускного клапана
- 34 — распорная пружина коромысел
- 35 — маслоподводящая стойка оси коромысел
- 36 — стержень выпускного клапана
- 37 — натриевое наполнение для охлаждения выпускного клапана
- 38 — заглушка выпускного клапана
- 39 — жаропрочная наплавка посадочной фаски клапана
- 40 — головка выпускного клапана
- 41 — замочное кольцо механизма вращения клапана
- 42 — упорная шайба механизма вращения клапана
- 43 — дисковая пружина
- 44 — корпус механизма вращения клапана
- 45 — шарики (5 штук) механизма вращения клапана при его открытии
- 46 — возвратная пружина шарика



### ОСНОВНЫЕ ДАННЫЕ

Система смазки — комбинированная: под давлением, разбрызгиванием и самотеком.

Масляный насос двухсекционный; нижняя секция подает масло в масляный радиатор, верхняя — в двигатель и компрессор.

Давление в системе смазки прогретого двигателя при 1000 об/мин — 2,5 кг/см<sup>2</sup>.

Редукционный клапан верхней секции масляного насоса открывается при давлении 3 кг/см<sup>2</sup>. Перепускной клапан нижней секции открывается при давлении 1,2 кг/см<sup>2</sup>.

Смазываются под давлением: коренные и шатунные подшипники коленчатого вала двигателя, втулки распределительного вала, втулки коромысел клапанов, верхние сферические опоры штанг толкателей, толкатели, упорный фланец распределительного вала, валик привода масляного насоса и прерывателя-распределителя, шатунные подшипники и втулки верхних головок шатунов компрессора.

Смазываются разбрызгиванием и самотеком: стенки цилиндров двигателя и компрессора, поршневые пальцы двигателя и компрессора, шестерни коленчатого и распределительного валов, кулачки распределительного вала, нижние сферические опоры штанг толкателей, клапаны, механизмы вращения выпускных клапанов, шариковые подшипники вала компрессора.

Очистка масла двойная: весь поток масла проходит через пластинчато-щелевой фильтр грубой очистки; часть потока проходит через центробежный гидрореактивный фильтр тонкой очистки — центрифугу.

Общая емкость системы смазки двигателя:

без масляного радиатора — 8,5 л

с масляным радиатором — 9 л

Применяемое масло: автомобильное масло фенольной селективной очистки марка АСВ по ГОСТ 10541-63.

Периодичность смены масла:

при работе в нормальных условиях — через 5000—9000 км пробега автомобиля,

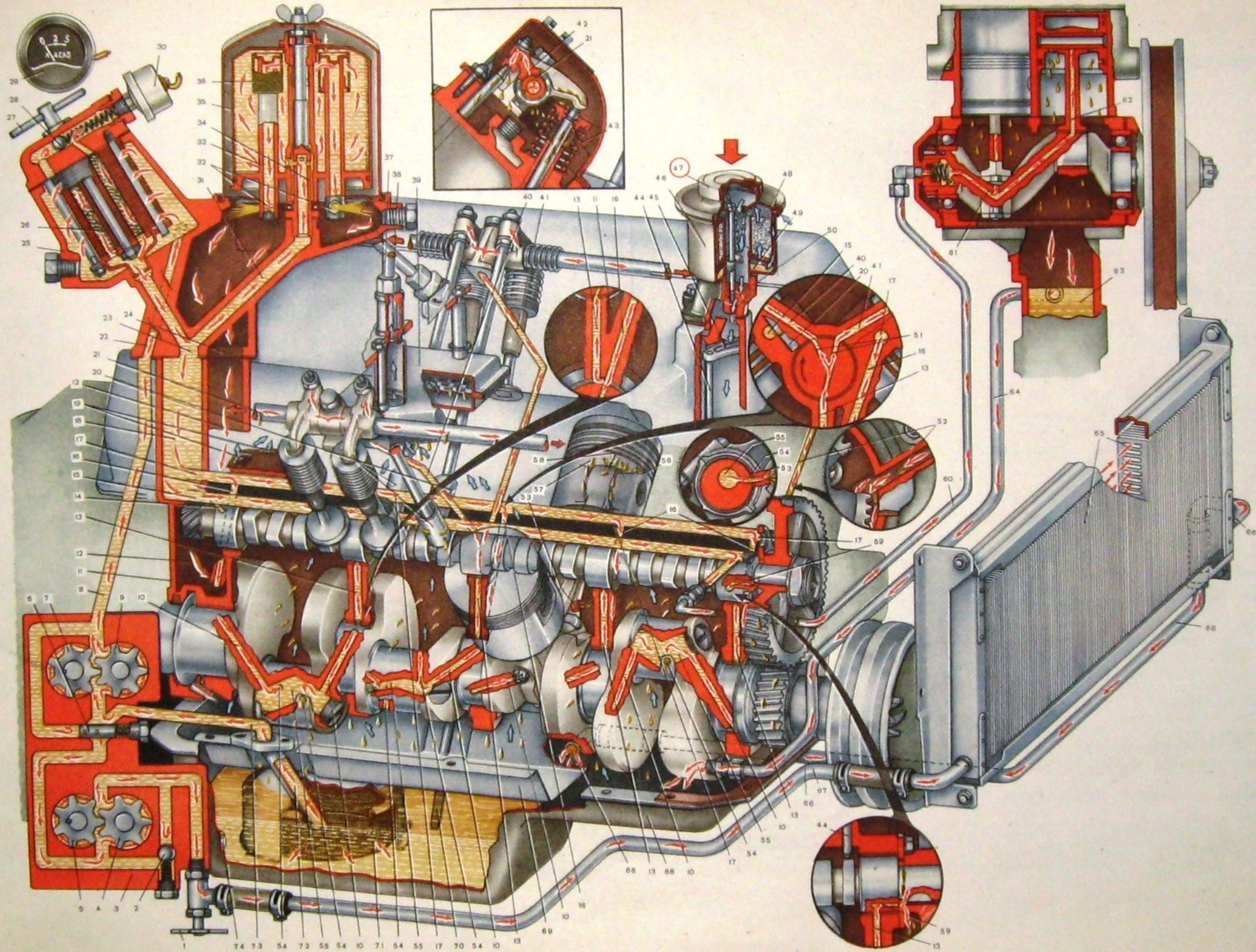
при работе в условиях большой запыленности воздуха — через 1000—1800 км пробега.

Вентиляция картера: принудительная; картерные газы отсасываются во впускной трубопровод через маслоуловитель и клапан вентиляции; свежий воздух поступает в картер через воздухоочиститель маслосливной горловины.

- 1 — игольчатый запорный кран трубки подачи масла в масляный радиатор
- 2 — шариковый перепускной клапан нижней секции масляного насоса
- 3 — корпус двухсекционного масляного насоса
- 4 — ведомая шестерня нижней секции масляного насоса
- 5 — ведущая шестерня нижней секции масляного насоса
- 6 — плунжерный редукционный клапан верхней секции масляного насоса
- 7 — ведущая шестерня верхней секции масляного насоса
- 8 — канал в задней перегородке блока для подачи масла в корпус масляных фильтров
- 9 — ведомая шестерня верхней секции масляного насоса
- 10 — канал в коленчатом валу для подачи масла от коренного подшипника к шатунному
- 11 — блок цилиндров
- 12 — очищенное масло, стекающее из центрифуги в масляный картер
- 13 — канал для подачи масла от коренного подшипника коленчатого вала к подшипнику распределительного вала (4 канала)
- 14 — канал для подачи масла из маслораспределительной камеры к заднему подшипнику распределительного вала
- 15 — правый магистральный канал для подачи масла к правому ряду толкателей и к компрессору
- 16 — канал для подачи масла от левого магистрального канала к коренному подшипнику (5 каналов)
- 17 — левый магистральный канал для подачи масла к коренным подшипникам коленчатого вала и к левому ряду толкателей
- 18 — маслораспределительная камера блока
- 19 — окна в перегородке блока для стока масла и прохода картерных газов в систему вентиляции (6 окон)
- 20 — толкатель клапана
- 21 — канал в оси коромысел для подачи масла к втулкам коромысел клапанов
- 22 — канал для подачи масла в фильтр грубой очистки
- 23 — канал для подачи масла, прошедшего фильтр грубой очистки, в центрифугу и маслораспределительную камеру блока цилиндров
- 24 — отверстие в корпусе фильтров для стока очищенного масла из центрифуги в масляный картер
- 25 — корпус масляных фильтров
- 26 — пластинчато-щелевой фильтр грубой очистки масла
- 27 — рукоятка для проворачивания пластин фильтра грубой очистки
- 28 — шариковый перепускной клапан фильтра грубой очистки
- 29 — манометр системы смазки
- 30 — датчик манометра системы смазки
- 31 — канал для подачи масла из фильтра грубой очистки в центрифугу
- 32 — сопла (жиклеры) гидрореактивного привода ротора центробежного фильтра тонкой очистки масла (центрифуги)
- 33 — вращающийся корпус-ротор центрифуги
- 34 — полая ось корпуса центрифуги
- 35 — крышка (колпак) ротора
- 36 — предохранительный сетчатый фильтр
- 37 — трубка, соединяющая клапан вентиляции с впускным коллектором двигателя

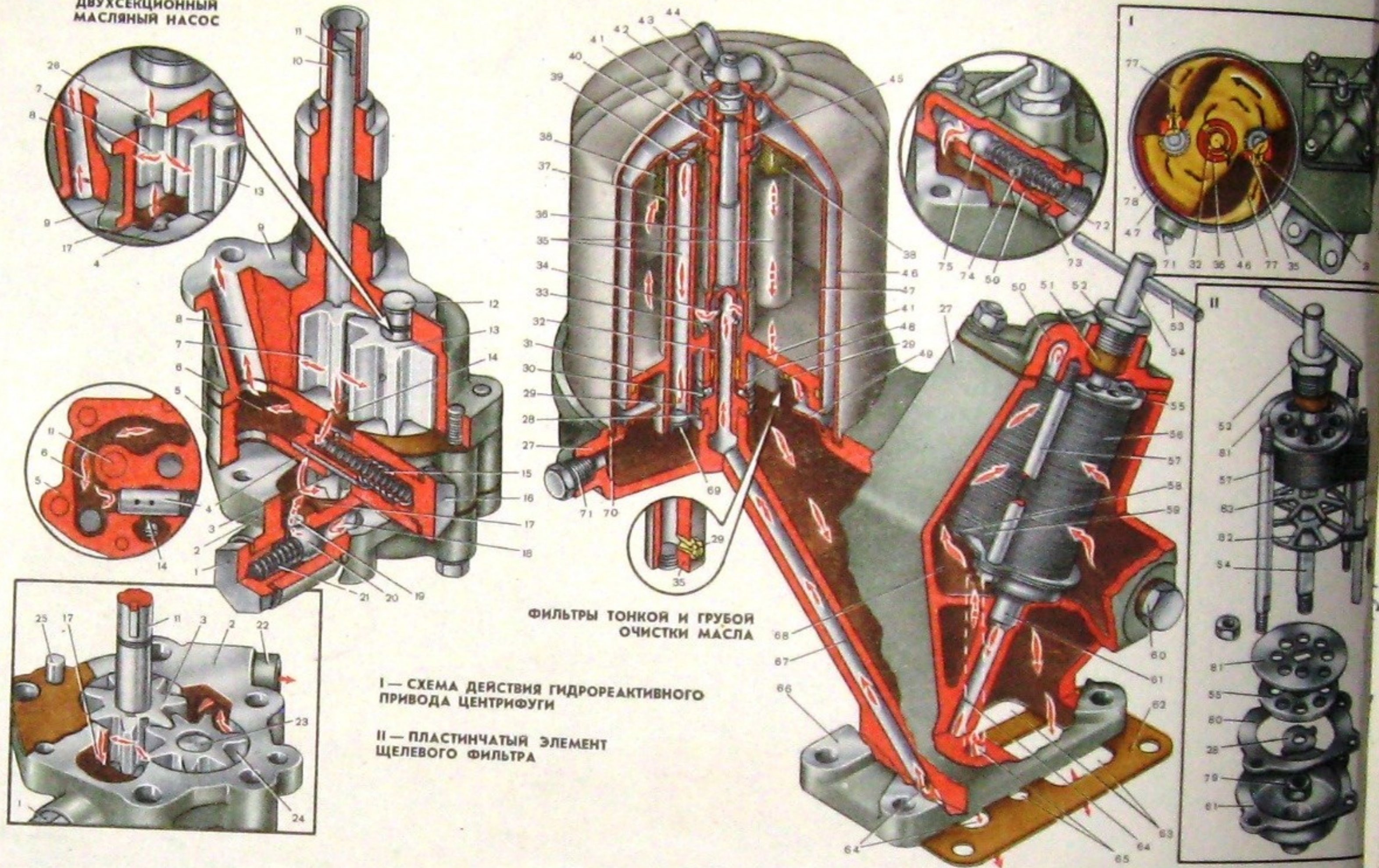
- 38 — клапан вентиляции картера
- 39 — маслоуловитель вентиляции картера
- 40 — канал для пульсирующей подачи масла от средней шейки распределительного вала к оси коромысел клапанов правого ряда цилиндров
- 41 — канал для пульсирующей подачи масла от средней шейки распределительного вала к оси коромысел клапанов левого ряда цилиндров
- 42 — канал в коромысле для подачи масла к сферическим опорам клапанов
- 43 — масло, стекающее самотеком ко всем клапанам и механизмам впускных клапанов
- 44 — штанга привода топливного насоса
- 45 — коромысло привода топливного насоса
- 46 — корпус воздушного фильтра вентиляции картера
- 47 — крышка маслосливной горловины двигателя
- 48 — капроновый элемент воздушного фильтра вентиляции картера
- 49 — масло, заливаемое в фильтр вентиляции картера
- 50 — маслосливная труба двигателя
- 51 — каналы в средней шейке распределительного вала для пульсирующей подачи масла к осям коромысел клапанов
- 52 — канал для стока масла из головки блока (4 штуки)
- 53 — отверстие в шатуне, через которое масло выстреливается на стенку цилиндра в момент совпадения отверстия с каналом в шейке коленчатого вала
- 54 — канал в шейке коленчатого вала для подачи масла к отверстию в шатуне
- 55 — канал в шейке коленчатого вала для центробежной очистки масла
- 56 — отверстие в канавке маслосъемного кольца для прохода масла от поршня
- 57 — масло, подаваемое разбрызгиванием для смазки поршневого пальца бобышке поршня
- 58 — отверстие в верхней головке шатуна для прохода масла к поршневому пальцу
- 59 — канал в передней шейке распределительного вала для подачи масла к упорному фланцу
- 60 — трубка для подачи масла в компрессор
- 61 — канал для подачи масла к шатунным подшипникам компрессора
- 62 — канал в шатуне для подачи масла к поршневому пальцу
- 63 — масло в нижней крышке картера компрессора
- 64 — трубка для слива масла из компрессора в картер двигателя
- 65 — масляный радиатор
- 66 — трубка для отвода масла из масляного радиатора в картер двигателя
- 67 — трубка для подачи масла в масляный радиатор
- 68 — масляный картер двигателя
- 69 — перегородка масляного картера (лоток)
- 70 — указатель уровня масла
- 71 — неподвижный маслосъемник насоса
- 72 — трубка для забора масла в верхнюю секцию масляного насоса
- 73 — канал в блоке для забора масла в насос
- 74 — пробка отверстия для слива масла из картера двигателя







ДВУХСЕКЦИОННЫЙ  
МАСЛЯНЫЙ НАСОС



- 1 — пробка шарикового перепускного клапана нижней секции масляного насоса
- 2 — корпус нижней секции насоса, подающей масло к масляному радиатору
- 3 — ведущая шестерня нижней секции насоса (7 зубьев)
- 4 — плунжерный редукционный клапан верхней секции насоса
- 5 — крышка (основание) насоса
- 6 — нагнетательная камера верхней секции насоса
- 7 — ведущая шестерня верхней секции насоса (7 зубьев)
- 8 — канал для подачи масла от верхней секции насоса в корпус масляных фильтров
- 9 — корпус верхней секции насоса, подающей масло в двигатель
- 10 — центрирующая втулка вала насоса
- 11 — ведущий вал насоса
- 12 — ось ведомой шестерни верхней секции насоса
- 13 — ведомая шестерня верхней секции насоса (7 зубьев)
- 14 — камера подачи масла к нижней секции насоса
- 15 — пружина редукционного клапана
- 16 — пробка редукционного клапана насоса
- 17 — приемная (всасывающая) камера нижней секции насоса
- 18 — канал подачи масла из нагнетательной камеры нижней секции насоса к перепускному клапану
- 19 — канал для перепуска масла в приемную камеру нижней секции в случае открытия перепускного клапана
- 20 — шариковый перепускной клапан нижней секции насоса
- 21 — пружина перепускного клапана
- 22 — бобышка корпуса нижней секции для подсоединения игольчатого запорного крана трубки подачи масла в масляный радиатор
- 23 — ось ведомой шестерни нижней секции насоса
- 24 — ведомая шестерня нижней секции насоса (7 зубьев)
- 25 — центровочный штифт корпуса (2 штуки)
- 26 — отверстие для подачи масла из картера двигателя в насос
- 27 — корпус масляных фильтров
- 28 — стопорная шайба
- 29 — сопла (жиклеры) гидрореактивного привода ротора
- 30 — упорный шариковый подшипник ротора
- 31 — вращающийся корпус-ротор центрифуги
- 32 — полая ось корпуса центрифуги
- 33 — радиальные отверстия в колонке для заполнения маслом корпуса ротора
- 34 — радиальные отверстия в полой оси для подачи масла в фильтр
- 35 — направляющие колодцы ротора для подачи масла к соплам (жиклерам) ротора
- 36 — колонка корпуса ротора
- 37 — дно фильтра центрифуги
- 38 — предохранительная сетка фильтра центрифуги
- 39 — крышка фильтра центрифуги
- 40 — гайка крепления крышки центрифуги
- 41 — втулка оси корпуса центрифуги (бронзовая)
- 42 — гайка полой оси
- 43 — усилительная шайба кожуха центрифуги
- 44 — гайка-барашек крепления кожуха
- 45 — резьбовая втулка ротора
- 46 — кожух центрифуги
- 47 — крышка (колпак) ротора
- 48 — упорное кольцо шарикового подшипника центрифуги
- 49 — отражательный щиток
- 50 — крышка фильтрующего элемента фильтра грубой очистки масла
- 51 — сальник валика
- 52 — гайка сальника
- 53 — рукоятка для проворачивания пластинчатого фильтрующего элемента при его очистке
- 54 — валик фильтрующего элемента
- 55 — направляющая шайба фильтрующего элемента
- 56 — пакет фильтрующих пластин фильтрующего элемента
- 57 — стойка фильтрующего элемента
- 58 — стержень счищающих пластин

I — СХЕМА ДЕЙСТВИЯ ГИДРОРЕАКТИВНОГО ПРИВОДА ЦЕНТРИФУГИ

II — ПЛАСТИНЧАТЫЙ ЭЛЕМЕНТ ЦЕЛЕВОГО ФИЛЬТРА

ФИЛЬТРЫ ТОНКОЙ И ГРУБОЙ  
ОЧИСТКИ МАСЛА

- 59 — счищающие пластины (скребки) пластин фильтрующего элемента
- 60 — пробка для слива отстоя и масла из корпуса фильтров
- 61 — чашка фильтрующего элемента
- 62 — прокладка корпуса фильтров
- 63 — отверстие для стока очищенного масла из центрифуги в масляный картер двигателя
- 64 — канал для подачи масла, прошедшего фильтр грубой очистки, в центрифугу и маслораспределительную камеру блока цилиндров
- 65 — канал для подачи масла от масляного насоса в фильтр грубой очистки

- 66 — фланец крепления корпуса фильтров
- 67 — канал для подачи масла из фильтра грубой очистки в центрифугу
- 68 — полость фильтра грубой очистки
- 69 — пробка направляющего колодца ротора
- 70 — резиновая прокладка кожуха
- 71 — пробка отверстия для установки бороздки, удерживающей центрифугу при разборке
- 72 — стекан штуцера
- 73 — штуцер крепления датчика манометра
- 74 — перепускной канал фильтра грубой очистки
- 75 — шариковый перепускной клапан фильтра грубой очистки

- 76 — датчик манометра системы смазки
- 77 — вытекающая из сопла струя масла, создающая реактивный момент, приводящий ротор во вращение (при давлении подводимого масла 2,5 кг/см<sup>2</sup> минимальное число оборотов ротора составляет 5000 об/мин)
- 78 — отложения, образующиеся на стенках крышки (колпака) ротора при центробежной очистке масла
- 79 — гайка крепления пакета фильтрующих пластин
- 80 — опорная пластина
- 81 — концевая шайба фильтрующего элемента
- 82 — фильтрующая металлическая пластина
- 83 — промежуточная пластина фильтрующего элемента



СХЕМА СОЕДИНЕНИЯ  
ЭЛЕКТРОПРИБОРОВ ПОДОГРЕВАТЕЛЯ

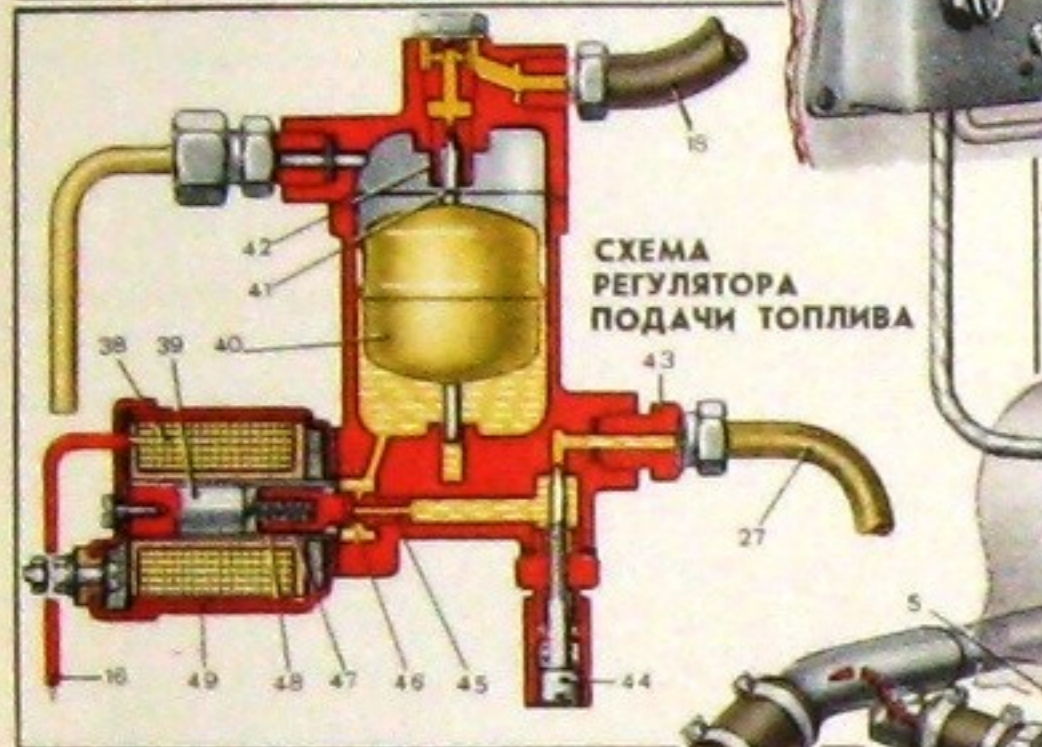
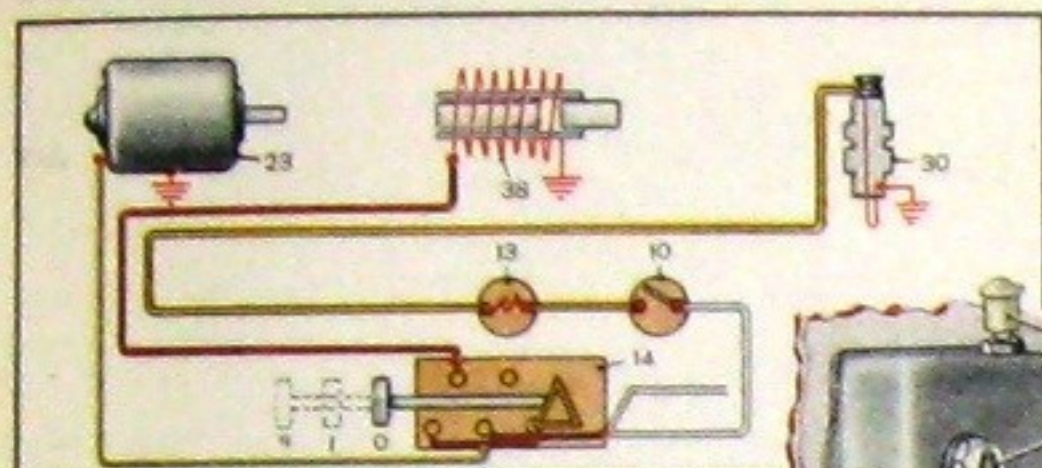
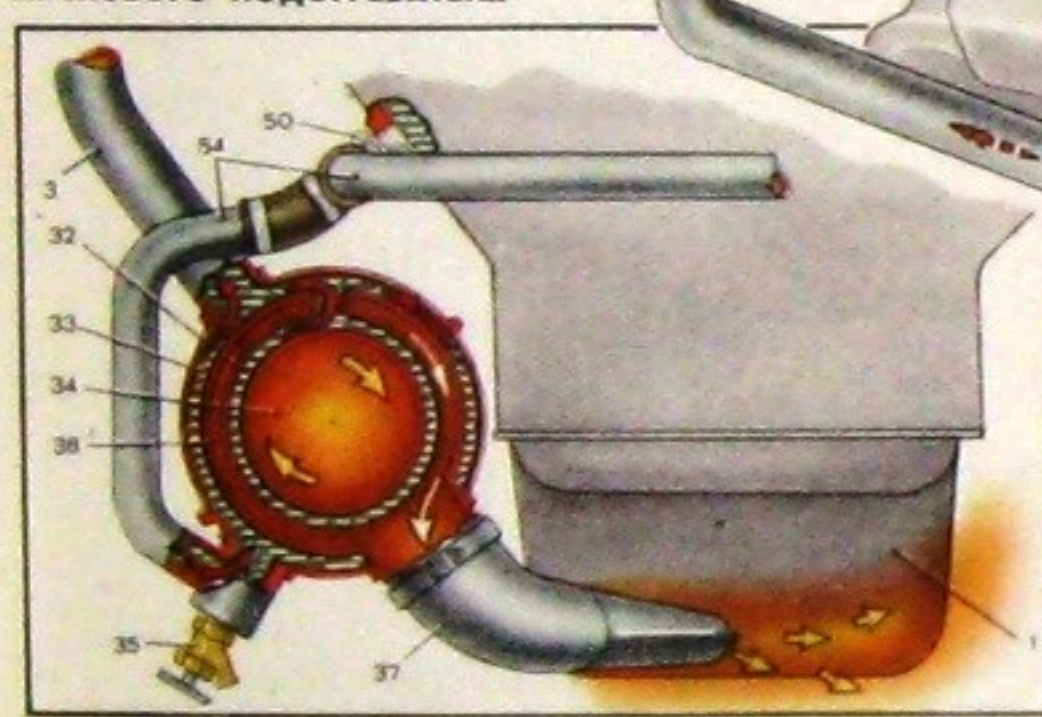
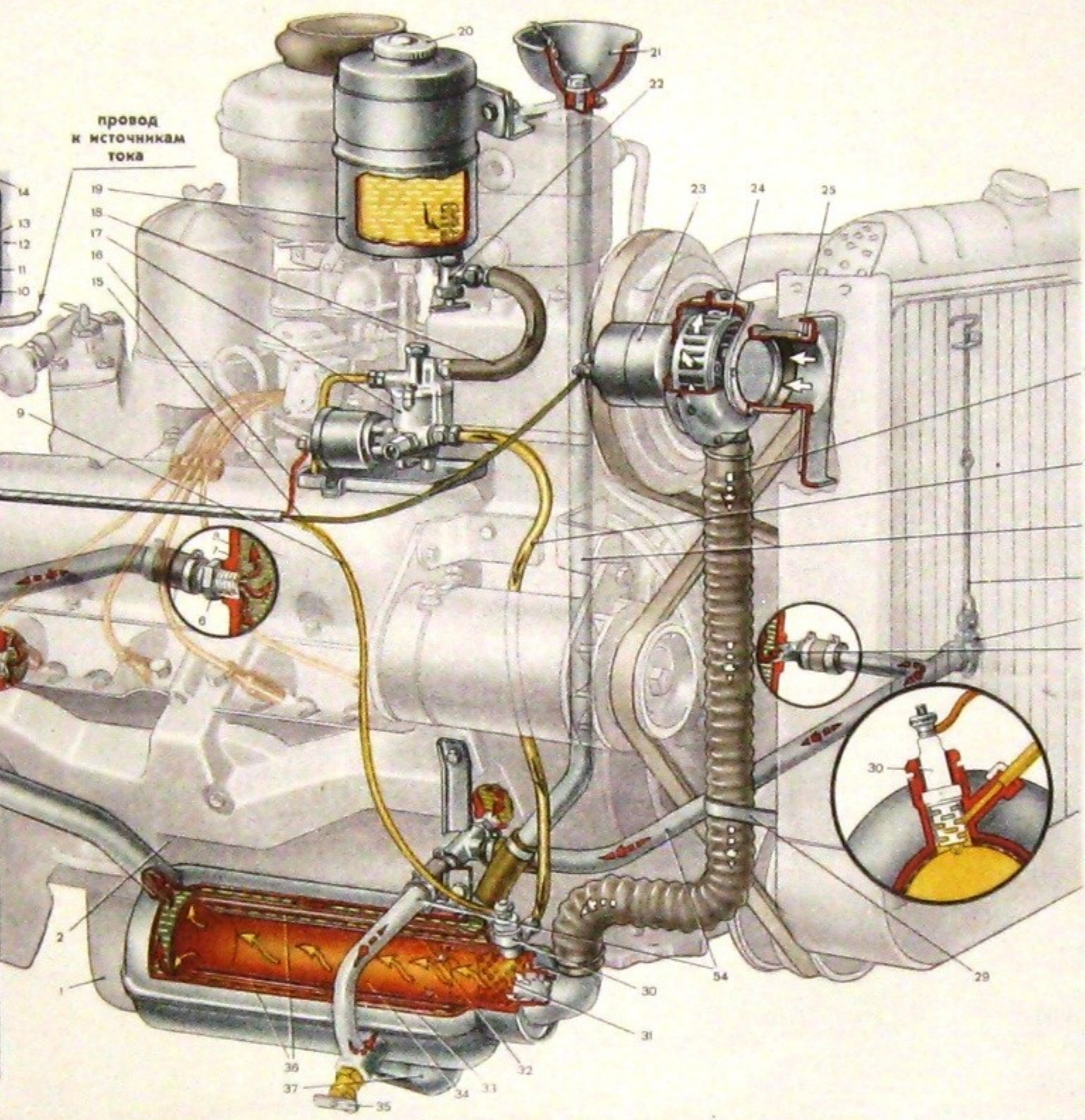


СХЕМА УСТАНОВКИ  
ПУСКОВОГО ПОДОГРЕВАТЕЛЯ



- 1 — масляный картер двигателя
- 2 — правый ряд блока цилиндров
- 3 — трубопровод для подвода горячей жидкости от подогревателя к двигателю
- 4 — патрубок подвода горячей жидкости к правому ряду блока цилиндров
- 5 — рубашка системы охлаждения правого ряда цилиндров
- 6 — угольник подвода горячей жидкости к левому ряду блока цилиндров
- 7 — рубашка системы охлаждения левого ряда цилиндров
- 8 — левый ряд блока цилиндров



- 9 — провод, соединяющий контрольную спираль со свечой накаливания
- 10 — выключатель свечи накаливания
- 11 — пульт управления подогревателем
- 12 — щит двигателя
- 13 — контрольная спираль дополнительного сопротивления
- 14 — переключатель подогревателя
- 15 — провод, соединяющий переключатель с электродвигателем вентилятора
- 16 — провод, соединяющий переключатель с электромагнитным клапаном
- 17 — регулятор подачи топлива

- 18 — трубка для подвода бензина от топливного бачка к регулятору подачи топлива
- 19 — топливный бачок подогревателя
- 20 — пробка топливного бачка
- 21 — наливная воронка подогревателя
- 22 — корпус для установки краника топливного бачка и фильтра
- 23 — электродвигатель вентилятора отопителя
- 24 — вентилятор отопителя
- 25 — впускной патрубок вентилятора
- 26 — шланг подвода воздуха
- 27 — трубка для подвода бензина от регулятора подачи топлива в камеру сгорания

ПУСКОВОЙ ПОДОГРЕВАТЕЛЬ

Лист 13

Этот лист в комплекте плакатов издан под № 15.

ОСНОВНЫЕ ДАННЫЕ

Тип пускового подогревателя	жидкостный
Топливо	бензин, применяемый для двигателя автомобиля
Емкость топливного бака, л.	2
Расход топлива, кг/час	2
Время прогрева двигателя:	
при минус 20°C	15 минут
при минус 40°C	25 минут
Производительность в ккал/час	14000

ПОЛОЖЕНИЯ РУЧКИ ПЕРЕКЛЮЧАТЕЛЯ

- 0 — все выключено
- I — включен электродвигатель вентилятора
- II — включены электродвигатель вентилятора и электромагнитный клапан

- 28 — трубка для подвода жидкости от наливной воронки в жидкостные рубашки котла подогревателя
- 29 — хомут крепления шланга подвода воздуха
- 30 — свеча накаливания
- 31 — камера сгорания
- 32 — внутренняя жидкостная рубашка котла подогревателя
- 33 — внешняя жидкостная рубашка котла подогревателя
- 34 — жаровая труба котла
- 35 — спускной кран, установленный на котле подогревателя
- 36 — газоход котла
- 37 — лоток, направляющий горячие газы под картер двигателя
- 38 — катушка электромагнитного клапана регулятора подачи топлива
- 39 — упор пружины сердечника клапана
- 40 — поплавок игольчатого клапана
- 41 — игольчатый клапан, регулирующий уровень топлива в поплавковой камере регулятора подачи топлива
- 42 — корпус игольчатого клапана
- 43 — штуцер для подсоединения трубки подачи топлива в камеру сгорания
- 44 — регулировочная игла
- 45 — жиклер подачи топлива
- 46 — электромагнитный клапан
- 47 — сердечник электромагнита
- 48 — пружина сердечника
- 49 — корпус электромагнитного клапана
- 50 — патрубок отвода жидкости от правого ряда блока цилиндров
- 51 — тяга сливного крана на левом ряду блока цилиндров
- 52 — сливной кран, установленный на левом ряду цилиндров
- 53 — патрубок отвода жидкости от левого ряда блока цилиндров
- 54 — трубки отвода жидкости от блоков цилиндров



# ОХЛАЖДЕНИЕ ДВИГАТЕЛЯ

## Листы 14—15

Эти листы в комплекте плакатов изданы под №№ 13—14.

### ОСНОВНЫЕ ДАННЫЕ

Система охлаждения — жидкостная, закрытая, с принудительной циркуляцией охлаждающей жидкости от насоса (герметизирована на номинальное давление 1 кг/см<sup>2</sup>).

Водяной насос — центробежный, с крыльчаткой, выполненной из пластмассы — волокнита (допускается ее замена крыльчаткой, изготовленной из серого чугуна).

Привод вала водяного насоса осуществляется от коленчатого вала через двухручьевую ременную передачу наружного шкива вентилятора.

Натяжение наружного ремня привода осуществляется поворотом корпуса генератора, который приводится в действие тем же ремнем.

Натяжение внутреннего ремня привода осуществляется перемещением корпуса насоса гидроусилителя рулевого управления.

Нормальный прогиб приводных ремней под действием усилия в 4 кг составляет 10—15 мм.

Радиатор системы охлаждения двигателя — трубчато-ленточный с трехрядным или четырехрядным расположением оваловых трубок из томпака и змеевиковой установкой между трубами охлаждающих медных пластин. Поверхность охлаждения радиатора 23,5 м<sup>2</sup>, емкость радиатора 8,8 л.

Пробка наливной горловины радиатора — герметичная, с двумя (впускным и выпускным) клапанами.

Впускной клапан открывается при разрежении 0,01—0,13 кг/см<sup>2</sup>.

Выпускной клапан открывается при избыточном внутреннем давлении, равном 1 кг/см<sup>2</sup>. При этом температура закипания воды составляет 119°C.

Сигнализация об аварийном перегреве воды до температуры 115°C осуществляется датчиком, установленным в верхней бачке радиатора, который включает лампу с красным светофильтром, на щитке приборов.

Радиатор системы охлаждения масла — трубчато-пластинчатый, с трехрядным или четырехрядным расположением плоско-овальных томпаковых трубок и плоскими стальными охлаждающими пластинами. Поверхность охлаждения радиатора 2,17 м<sup>2</sup>, емкость около 0,5 л.

Вентилятор — шестилопастный, балансированный с отогнутыми концами лопастей. Расстояние между концами лопастей (по диаметру) 485 мм. Вентилятор установлен в укрепленном к радиатору системы охлаждения двигателя кожухе, имеющем овальное отверстие (525 X 545 мм), что способствует увеличению скорости потока воздуха, проходящего через радиаторы систем охлаждения двигателя и масла.

Регулирование температуры охлаждающей жидкости в системе охлаждения и быстрый прогрев двигателя при пуске обеспечиваются установкой термостата, жалюзи радиатора, а также применением специального пускового подогревателя.

Термостат. На автомобилях первых выпусков устанавливается парожидкостный термостат с металлическим гофрированным баллончиком, заполненным легко кипящей жидкостью. При его нагревании жидкость испаряется, баллончик удлиняется и клапан термостата открывается, пропуская охлаждающую жидкость в радиатор. При охлаждении пары смеси конденсируются, в баллончике создается разрежение и он сжимается, закрывая клапан термостата.

Температура начала открытия клапана 72 ± 2°C.

Температура полного открытия клапана 84 ± 2°C.

В термостате с твердым наполнителем положение клапана определяется термочувствительным элементом, состоящим из жесткого металлического баллончика с резиновой диафрагмой, заполненного твердым кристаллическим веществом, — церезином, обеспечивающим перемещение диафрагмы и открытие клапана при его плавлении и расширении. Закрытие клапана термостата осуществляется возвратной пружиной.

Термостат с твердым наполнителем нечувствителен к изменениям давления в системе охлаждения, что обеспечивает его устойчивую и надежную работу в герметизированной системе охлаждения двигателя с повышенным давлением.

Температура начала открытия клапана термостата 70 ± 2°C.

Температура полного открытия клапана (поворот его на угол не менее 45°C) 83°C.

Жалюзи радиатора — пластинчато-створчатые, управляются рукояткой из кабины водителя.

Емкость системы охлаждения:

без отопителя и пускового подогревателя — 26 л.

с отопителем и пусковым подогревателем — 29 л.

Охлаждающие низкозамерзающие жидкости. При низкой температуре окружающего воздуха применяются жидкости с низкой температурой замерзания — антифризы.

Промышленность выпускает этиленгликолевые жидкости марок 40 и 65, соответственно замерзающие при температурах минус 40 и минус 65°C. Жидкость марки 40 слегка мутная светло-желтого цвета. Жидкость марки 65 — оранжевая.

Низкозамерзающие жидкости ядовиты. Запрещается засасывать их ртом и принимать пищу, пока руки, загрязненные охлаждающей жидкостью, не будут вымыты с мылом.

- 1 — водяная рубашка блока цилиндров двигателя
- 2 — тяга поворота сливного крана блока
- 3 — сливной кран (2 штуки) для выпуска охлаждающей жидкости из блока
- 4 — канал для поступления воды из блока в головку блока
- 5 — сливной кран системы охлаждения
- 6 — тяга поворота сливного крана системы охлаждения
- 7 — колено отводящего патрубка радиатора
- 8 — отводящий шланг патрубка
- 9 — распорная пружина шланга
- 10 — шланг подачи охлаждающей жидкости из радиатора
- 11 — шкив коленчатого вала двигателя
- 12 — отводящий патрубок радиатора
- 13 — кожух вентилятора
- 14 — нижний бачок радиатора
- 15 — лопасть вентилятора
- 16 — подушка подвески радиатора
- 17 — распорная втулка
- 18 — поперечина рамы автомобиля
- 19 — скоба рамы подвески радиатора
- 20 — рамка подвески радиатора
- 21 — усилитель рамки подвески радиатора
- 22 — охлаждающая трубка масляного радиатора
- 23 — охлаждающая пластина трубки масляного радиатора
- 24 — обойма масляного радиатора
- 25 — крестовина вентилятора
- 26 — охлаждающая пластина трубок радиатора
- 27 — пластина жалюзи радиатора
- 28 — патрубок подвода масла в радиатор
- 29 — правый бачок масляного радиатора
- 30 — ремень привода вентилятора и генератора
- 31 — корпус подшипников водяного насоса
- 32 — болт крепления наружного и внутреннего шкивов вентилятора к ступице шкива
- 33 — охлаждающая трубка радиатора
- 34 — вал водяного насоса
- 35 — внутренний одноручьевой шкив вентилятора для привода компрессора
- 36 — наружный двухручьевой шкив вентилятора для привода генератора и насоса гидроусилителя рулевого управления
- 37 — обойма крыльчатки
- 38 — ремень привода вентилятора и насоса гидроусилителя рулевого управления
- 39 — масленка для смазки подшипников водяного насоса
- 40 — балансировочный грузик вентилятора
- 41 — тяга привода жалюзи радиатора
- 42 — угольник жалюзи радиатора
- 43 — верхний бачок радиатора
- 44 — подводящий патрубок радиатора
- 45 — крыльчатка водяного насоса (изготавливается из волокнита или серого чугуна)
- 46 — корпус водяного насоса
- 47 — шланг подачи охлаждающей жидкости в радиатор

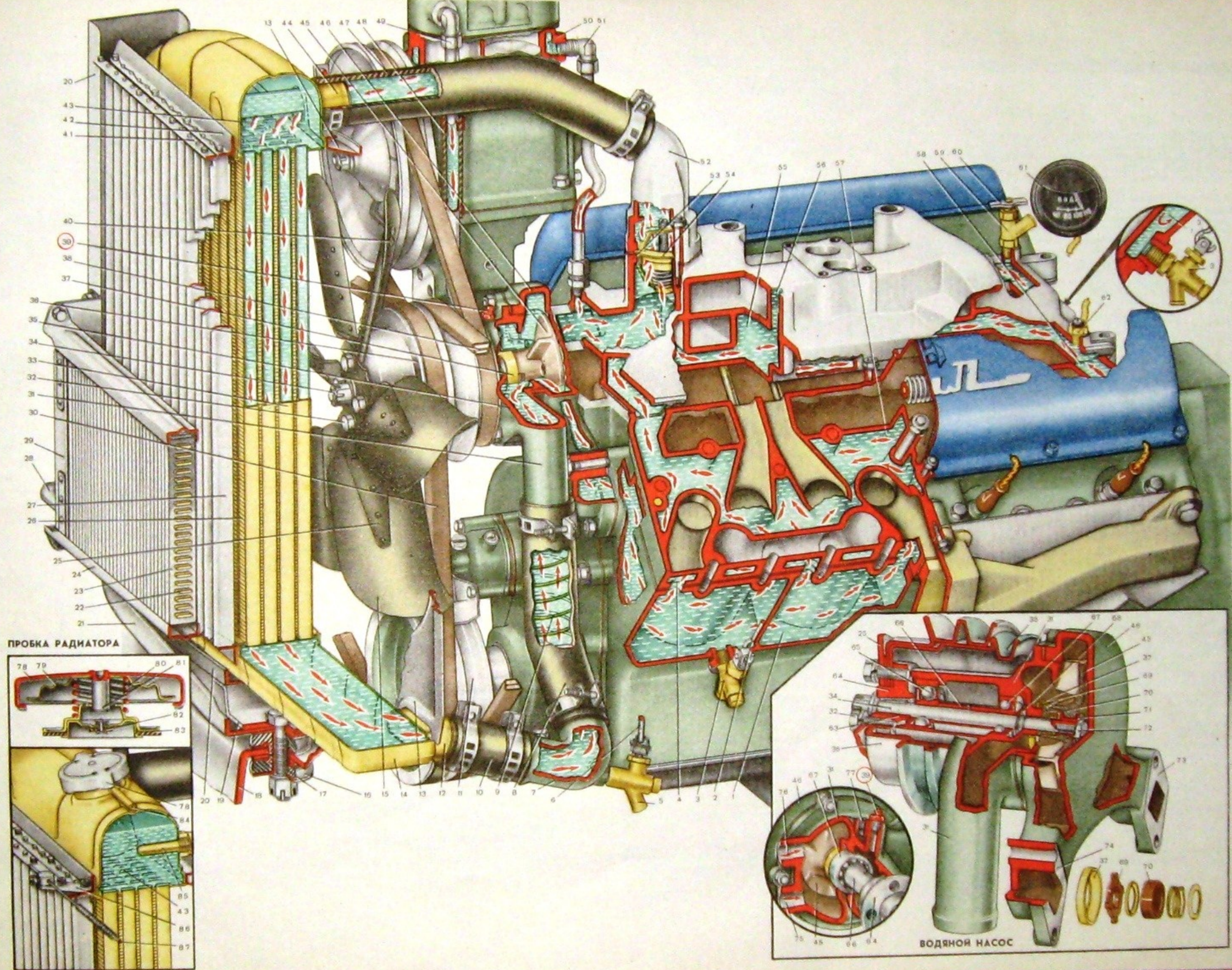
- 48 — шланг для отвода охлаждающей жидкости из головки цилиндров компрессора
- 49 — патрубок для отвода охлаждающей жидкости из головки цилиндров компрессора
- 50 — водяная рубашка блока цилиндров компрессора
- 51 — патрубок для подачи охлаждающей жидкости в блок цилиндров компрессора
- 52 — выпускной патрубок водяной рубашки двигателя
- 53 — фланец выпускного патрубка водяной рубашки двигателя
- 54 — термостат жидкостного типа (устанавливается на двигателех первого выпуска — подлежит замене на термостат с твердым наполнителем)
- 55 — водяная рубашка впускного трубопровода
- 56 — отверстие для подсоединения к системе стационарного отопления безгаражного хранения автомобиля
- 57 — водяная рубашка головки блока двигателя
- 58 — канал для прохода охлаждающей жидкости из головки блока в водяную рубашку впускного трубопровода
- 59 — корпус крана системы отопления
- 60 — игла запорной крана системы отопления
- 61 — указатель температуры воды
- 62 — датчик указателя температуры охлаждающей жидкости в двигателе
- 63 — разрезная конусная втулка крепления шкива вентилятора
- 64 — ступица шкива вентилятора
- 65 — передний шариковый подшипник вала водяного насоса
- 66 — распорная втулка подшипников
- 67 — задний шариковый подшипник вала водяного насоса
- 68 — водосбрасыватель вала водяного насоса
- 69 — графитизированная текстолитовая упорная шайба
- 70 — резиновый уплотнитель водяного насоса
- 71 — втулка крыльчатки водяного насоса
- 72 — болт крепления крыльчатки насоса
- 73 — фланец для подачи охлаждающей жидкости от насоса в правую головку цилиндров
- 74 — фланец для подачи охлаждающей жидкости от насоса в левую головку цилиндров
- 75 — бобышка для подсоединения трубки подачи охлаждающей жидкости к отопителю кабины
- 76 — бобышка для подсоединения трубки подачи охлаждающей жидкости от компрессора
- 77 — пробка, закрывающая контрольное отверстие для выхода старой смазки и сообщения с атмосферой корпуса подшипников при их смазке
- 78 — корпус пробки радиатора
- 79 — пластинчатая пружина пробки
- 80 — пружина выпускного клапана пробки
- 81 — стойка выпускного клапана пробки
- 82 — обратный клапан пробки
- 83 — выпускной клапан пробки
- 84 — пароотводящая трубка радиатора
- 85 — датчик контрольной лампы аварийного перегрева охлаждающей жидкости в радиаторе (загорается красным светом при температуре жидкости более 115°C)
- 86 — рычаг привода жалюзи радиатора
- 87 — тяга привода жалюзи

### СМАЗКА ПОДШИПНИКОВ ВОДЯНОГО НАСОСА

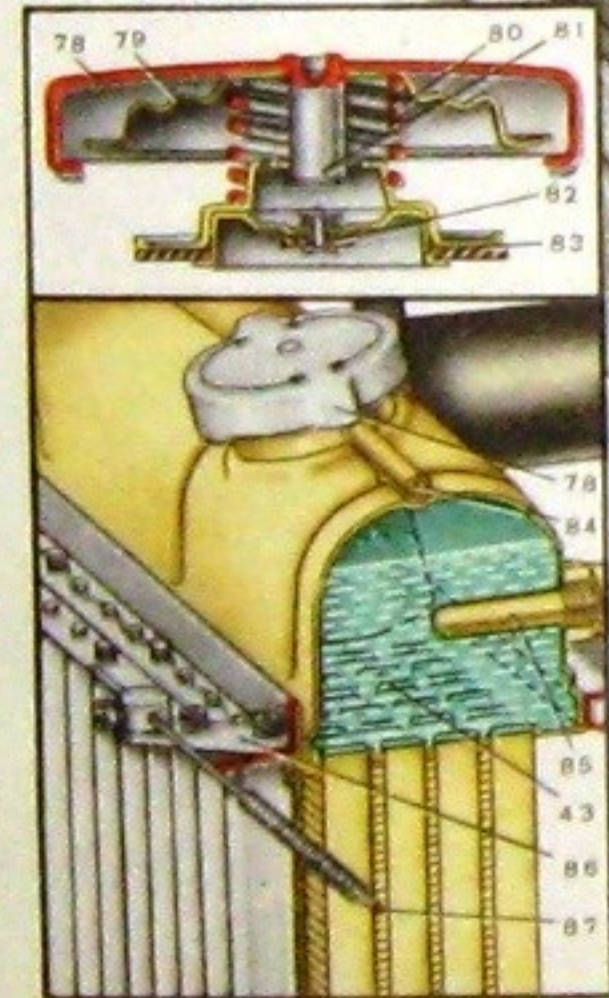
Подшипники 65 и 67 смазываются через масленку 39, причем для вытеснения старой смазки и сообщения корпуса 31 с атмосферой необходимо периодически открывать пробку 77.

Для смазывания подшипников 65 и 67 применяются консистентные тугоплавкие смазки: 1—13с по ВТУ НП 5—58 или смазка ЯНЗ-2 по ГОСТу 9432—62. Периодичность смазки — через 1000—1800 км пробега автомобиля.

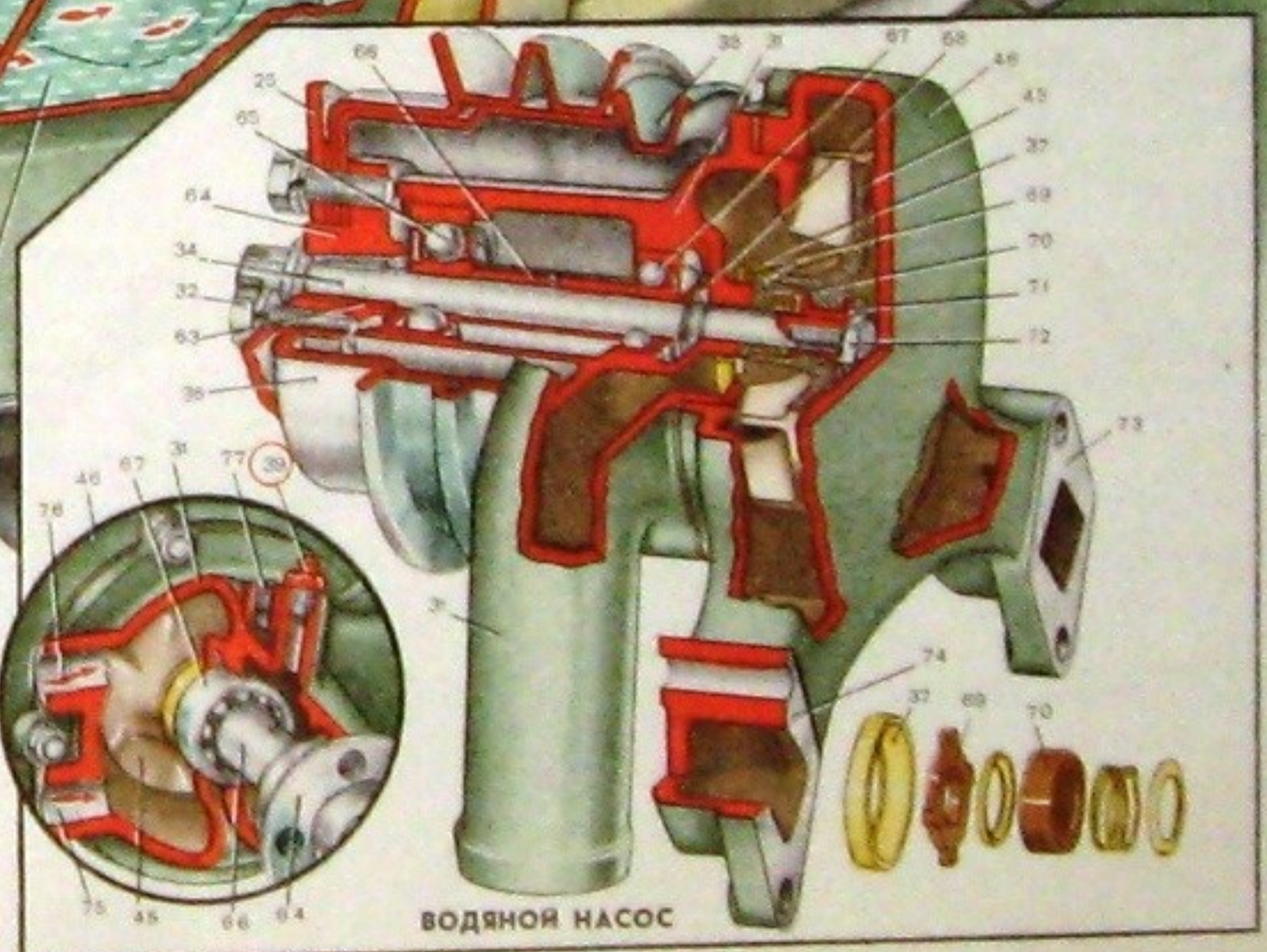




ПРОБКА РАДИАТОРА



ВОДЯНОЙ НАСОС





# СИСТЕМА ПИТАНИЯ ДВИГАТЕЛЯ

Лист 16

## ОСНОВНЫЕ ДАННЫЕ

Система питания с принудительной подачей топлива диафрагменным, герметизированным насосом.

Основное топливо — автомобильный бензин с октановым числом не ниже 76.

Топливные баки:

на автомобиле ЗИЛ-130 и его модификациях: ЗИЛ-130Б (сельскохозяйственный самосвал) и ЗИЛ-130Г (автомобиль с увеличенной базой для перевозки легких грузов) — устанавливаются по одному баку емкостью 170 л; на автомобиле ЗИЛ-130В1 (седельный тягач) устанавливаются два бака емкостью по 125 л каждый; на шасси автомобиля ЗИЛ-130Д1 (самосвал для промышленных и строительных грузов) устанавливается один бак емкостью 125 л.

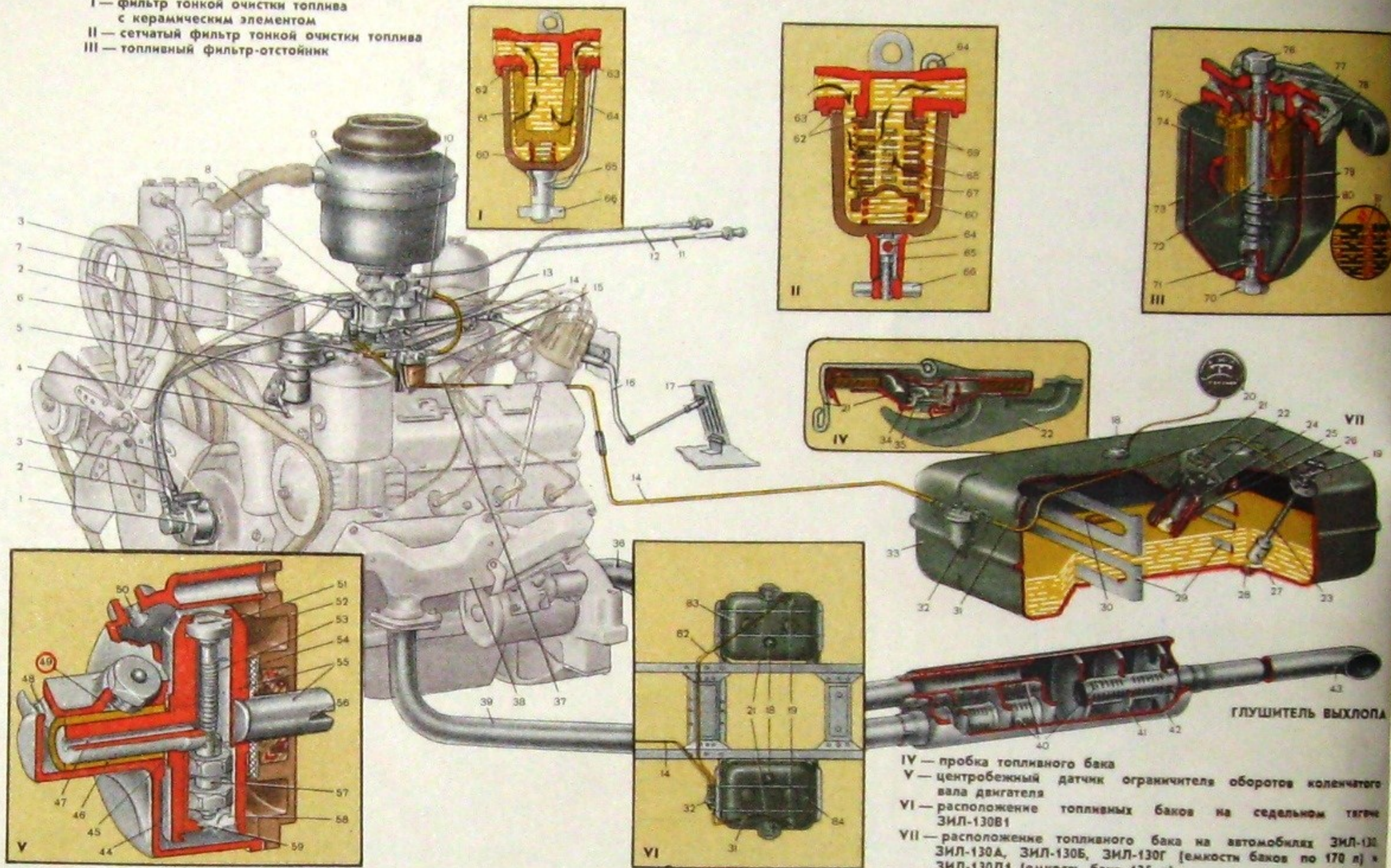
Фильтрация топлива — двойная.

Фильтр-отстойник с пластинчато-щелевым фильтрующим элементом.

Фильтр тонкой очистки топлива — на моделях первого выпуска временно устанавливается сетчатый фильтрующий элемент с капроновым каркасом; в дальнейшем сетчатый фильтрующий элемент будет заменен керамическим.

- 1 — центробежный датчик ограничителя числа оборотов коленчатого вала двигателя
- 2 — трубка, передающая разрежение от датчика в наддиафрагменную полость вакуумной камеры исполнительного механизма ограничителя оборотов
- 3 — трубка, передающая разрежение из воздушной горловины карбюратора во внутреннюю полость корпуса центробежного датчика ограничителя оборотов
- 4 — рычаг ручного привода топливного насоса
- 5 — топливный насос
- 6 — топливопровод подачи бензина от топливного насоса к фильтру тонкой очистки
- 7 — исполнительный механизм с вакуумно-диафрагменным приводом ограничителя максимальных оборотов коленчатого вала
- 8 — карбюратор К-88
- 9 — воздушный фильтр
- 10 — тяга педали
- 11 — тяга ручного управления воздушной заслонкой карбюратора
- 12 — тяга ручного управления дроссельной заслонкой карбюратора
- 13 — топливопровод подачи бензина от фильтра тонкой очистки к карбюратору
- 14 — топливопровод поступления бензина от фильтра-отстойника к топливному насосу
- 15 — фильтр тонкой очистки топлива
- 16 — коленчатый вал
- 17 — педаль управления дроссельной заслонкой
- 18 — датчик указателя уровня топлива
- 19 — кранчик топливного бака
- 20 — указатель уровня топлива
- 21 — корпус пробки топливного бака
- 22 — запорный рычаг пробки бака
- 23 — топливоприемная трубка
- 24 — труба наливная топливного бака
- 25 — выдвижной патрубок наливной трубы
- 26 — сетчатый фильтр выдвижного патрубка
- 27 — фильтр топливоприемной трубки
- 28 — пробка для слива топлива из бака
- 29 — перегородки топливного бака
- 30 — поплавок датчика указателя уровня топлива
- 31 — топливопровод поступления бензина от топливного бака к фильтру-отстойнику
- 32 — фильтр-отстойник с пластинчато-щелевым фильтрующим элементом
- 33 — топливный бак емкостью 170 л
- 34 — выпускной клапан пробки (открывается при повышении давления в баке на 0,11—0,18 кг/см<sup>2</sup>)
- 35 — выпускной клапан пробки (открывается при разрежении в баке 0,016—0,034 кг/см<sup>2</sup>)
- 36 — труба от правого выпускного газопровода к глушителю
- 37 — выпускной трубопровод
- 38 — левый выпускной газопровод
- 39 — труба от левого выпускного газопровода к глушителю

- I — фильтр тонкой очистки топлива с керамическим элементом
- II — сетчатый фильтр тонкой очистки топлива
- III — топливный фильтр-отстойник



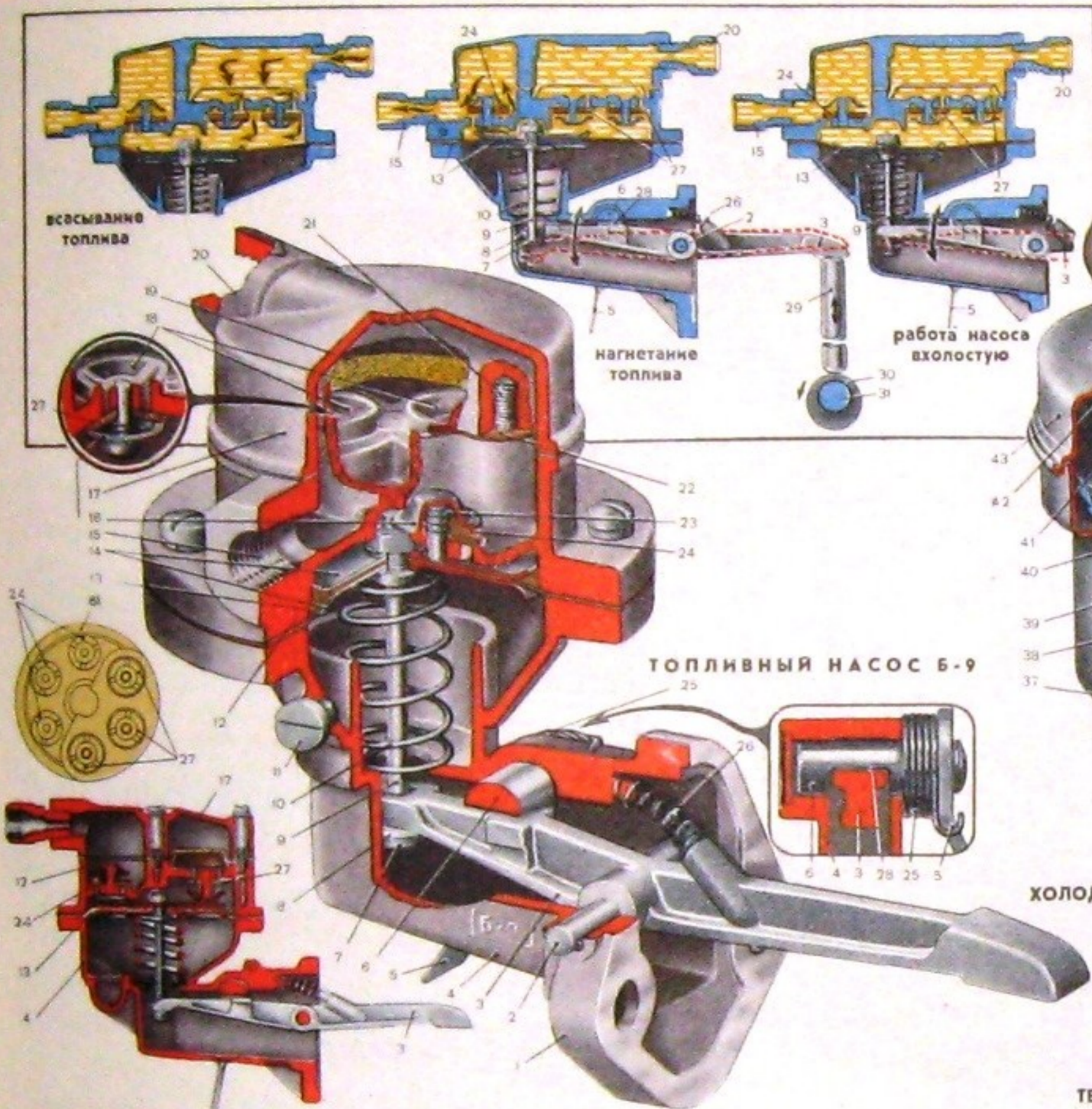
- 40 — перфорированные трубы глушителя
- 41 — перегородка глушителя
- 42 — корпус глушителя
- 43 — выпускная труба глушителя
- 44 — корпус датчика
- 45 — стальная опорная шайба ротора
- 46 — металлокерамическая пористая втулка
- 47 — канал оси ротора для передачи разрежения в наддиафрагменную полость вакуумной камеры исполнительного механизма ограничителя оборотов
- 48 — бобышка для подсоединения трубки, передающей разрежение в наддиафрагменную полость вакуумной камеры исполнительного механизма ограничителя оборотов
- 49 — смазочный фитиль
- 50 — бобышка для подсоединения трубки, передающей разрежение из воздушной горловины карбюратора
- 51 — регулировочный винт ограничителя оборотов

- 52 — крышка датчика
- 53 — пружина клапана датчика
- 54 — капроновая опорная шайба
- 55 — ротор датчика
- 56 — паз ротора для соединения с распределительным валом двигателя
- 57 — клапан датчика
- 58 — седло клапана
- 59 — отверстие, через которое передается разрежение в канал оси ротора
- 60 — пластмассовый стакан-отстойник
- 61 — керамический фильтрующий элемент
- 62 — прокладка корпуса
- 63 — корпус фильтра
- 64 — скоба крепления стакана
- 65 — втулка крепления стакана
- 66 — гайка зажима
- 67 — пружина каркаса

- IV — пробка топливного бака
- V — центробежный датчик ограничителя оборотов коленчатого вала двигателя
- VI — расположение топливных баков на седельном тягаче ЗИЛ-130В1
- VII — расположение топливного бака на автомобилях ЗИЛ-130, ЗИЛ-130А, ЗИЛ-130Б, ЗИЛ-130Г [емкости баков по 170 л] и ЗИЛ-130Д1 [емкость бака 125 л]

- 68 — сетка фильтрующего элемента
- 69 — капроновый каркас фильтрующего элемента
- 70 — пробка для выпуска отстоя
- 71 — отверстие для выпуска отстоя
- 72 — стержень крепления отстойника
- 73 — корпус фильтра-отстойника
- 74 — пластинчатый фильтрующий элемент
- 75 — корпус фильтрующего элемента
- 76 — стяжной болт крепления корпуса
- 77 — крышка фильтра-отстойника
- 78 — паронитовая прокладка корпуса
- 79 — канал для прохода отфильтрованного бензина
- 80 — пружина фильтрующего элемента
- 81 — фильтрующие пластины
- 82 — топливопровод для подачи бензина из дополнительного топливного бака
- 83 — основной топливный бак емкостью 125 л
- 84 — дополнительный топливный бак емкостью 125 л



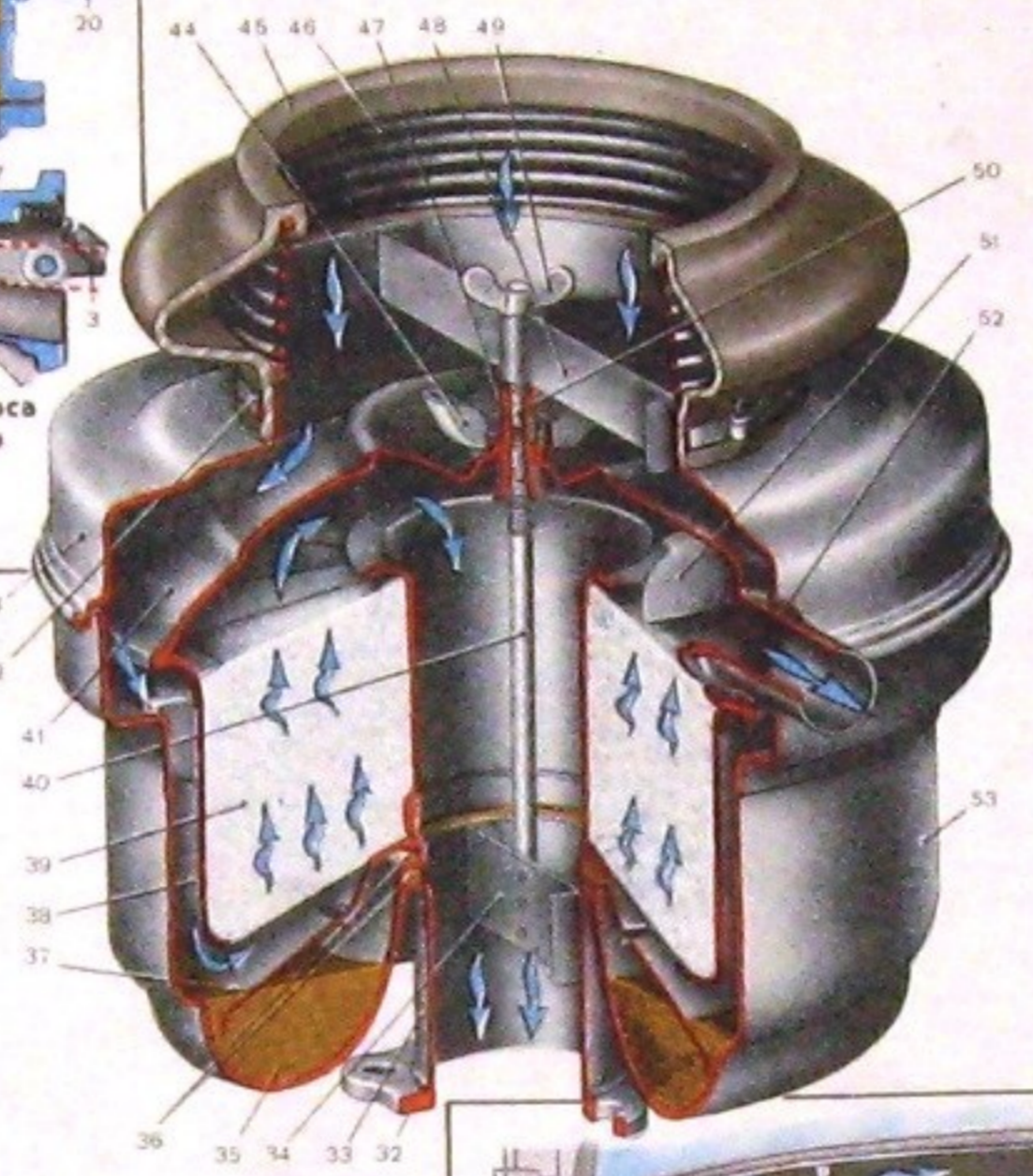


ТОПЛИВНЫЙ НАСОС Б-10

- 1 — фланец крепления насоса к блоку двигателя
- 2 — ось коромысла привода насоса
- 3 — коромысло привода насоса от кулачкового вала
- 4 — корпус насоса
- 5 — рычаг ручного привода
- 6 — валик ручного привода
- 7 — упорная шайба коромысла
- 8 — текстолитовая прокладка упорной шайбы
- 9 — толкатель диафрагмы
- 10 — пружина диафрагмы
- 11 — пробка для проверки герметичности диафрагмы и выпуска топлива, накапливающегося в случае повреждения диафрагмы
- 12 — головка насоса Б-9 с клапанами
- 13 — диафрагма топливного насоса (лакоткань)
- 14 — стальные тарельчатые шайбы диафрагмы

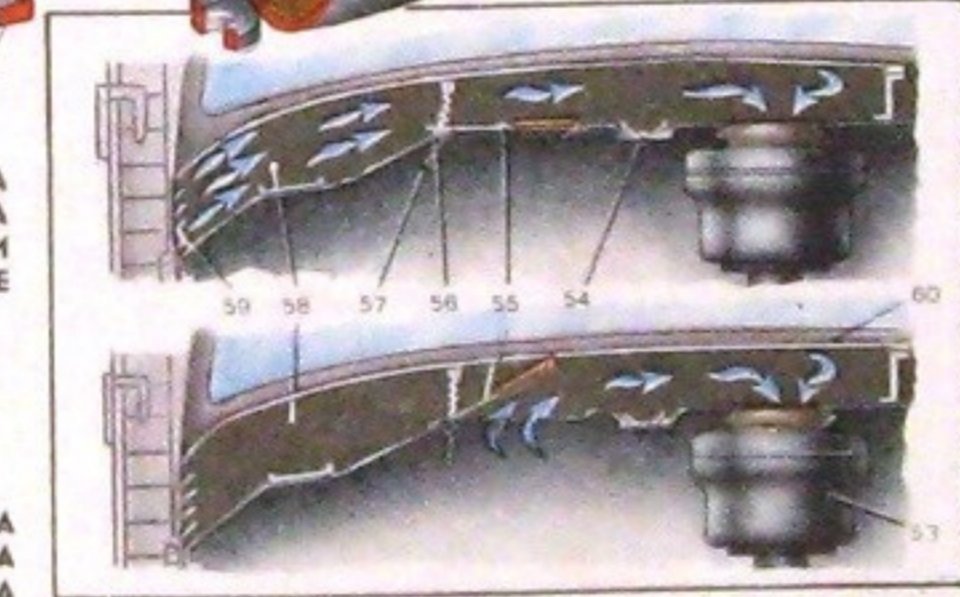
- 15 — штуцер для подсоединения бензопровода подачи топлива от насоса к карбюратору
- 16 — обойма клапана
- 17 — крышка-демпфер
- 18 — гнезда для установки двух впускных клапанов
- 19 — сетчатый фильтр
- 20 — штуцер для подсоединения бензопровода подачи топлива от бака к насосу
- 21 — винт крепления крышки-демпфера к головке насоса
- 22 — резиновая прокладка крышки-демпфера
- 23 — пружина клапана
- 24 — резиновый нагнетательный клапан
- 25 — возвратная пружина рычага ручного привода
- 26 — возвратная пружина рычага привода насоса от кулачкового вала
- 27 — резиновые впускные клапаны
- 28 — паз валика ручного привода

ВОЗДУШНЫЙ ФИЛЬТР



ПОДАЧА ВОЗДУХА ЧЕРЕЗ ЖАЛЮЗИ В КАПОТЕ

ПОДАЧА ТЕПЛОГО ВОЗДУХА ИЗ-ПОД КАПОТА



- 29 — штанга привода насоса
- 30 — эксцентрик привода топливного насоса
- 31 — распределительный вал
- 32 — фланец для крепления фильтра к карбюратору
- 33 — опорный стакан корпуса
- 34 — траверса для крепления стяжного винта
- 35 — масляная ванна
- 36 — уплотнительные прокладки
- 37 — инерционный отражатель с окнами для подачи масла, смазывающего фильтрующий элемент
- 38 — корпус фильтрующего элемента
- 39 — капроновый фильтрующий элемент
- 40 — стяжной винт крепления фильтрующего элемента
- 41 — крышка воздушного фильтра
- 42 — стяжная лента крепления воздухоборника
- 43 — переходник

ТОПЛИВНЫЙ НАСОС И ВОЗДУШНЫЙ ФИЛЬТР

ОСНОВНЫЕ ДАННЫЕ

Топливный насос марки Б-9 диафрагменного типа, герметизированный без отстойника с приводом от кулачкового вала двигателя. Подача топлива при неработающем двигателе обеспечивается рычагом ручной подкачки.  
 Производительность насоса при 1300—1400 об/мин распределительного вала, высоте всасывания и высоте нагнетания по 0,5 м, при бензопроводах с внутренним диаметром 6 мм — 140 л/час.  
 Максимальное давление при нулевой подаче — не более 190 мм рт. ст.  
 Топливный насос Б-10 (установленный на часть выпуска автомобилей ЗИЛ-130) имеет 6 клапанов: 3 впускных и 3 выпускных. Его производительность увеличена до 180 л/мин.  
**Воздушный фильтр марки ВМ-16** масляно-инерционного типа с двухступенчатой очисткой воздуха и подачей (при необходимости) подогретого воздуха из подкапотного пространства.  
 Фильтр очищает воздух, поступающий в двигатель, и воздух, поступающий через компрессор в систему пневмопривода тормозов.  
 В корпус фильтра заливают масло, применяемое для двигателя, в количестве 0,625 л. В обычных условиях эксплуатации масло сменяют через 8000—9000 км пробега, при эксплуатации в тяжелых дорожных условиях через 5000—6000 км пробега, а в условиях сильной запыленности воздуха — через день.  
 Работа двигателя с фильтром без масла или без фильтра недопустима.

РАБОТА ТОПЛИВНОГО НАСОСА

При вращении распределительного вала 31 двигателя выступ эксцентрика 30 поднимает штангу 29 вверх и коромысло 3, поворачиваясь относительно оси 2, нажимая на текстолитовую прокладку 8 и упорную шайбу 7, перемещает толкатель 9 и диафрагму 13 вниз, сжимая пружину 10. При этом над диафрагмой создается разрежение, впускные клапаны 27 открываются и топливо из бака поступает через штуцер 20 в камеру над диафрагмой.  
 После того как кулачок эксцентрика 30 уйдет из-под штанги 29, пружина 10 повернет коромысло 3 и оно ослабит нажатие на шайбу 7 толкателя 9.  
 В том случае, если игольчатый запорный клапан в ползавковой камере карбюратора открыт и, следовательно, сопротивление над диафрагмой 13 невелико, пружина 10 разомкнется и переместит диафрагму 13 вверх, выталкивая топливо через нагнетательный клапан 24 и штуцер 15 к карбюратору.  
 Если запорный клапан в карбюраторе закрыт, пружина 10 не может преодолеть оказываемое сопротивление и при дальнейшем вращении распределительного вала коромысло 3 качается вхолостую до тех пор, пока не откроется запорный клапан карбюратора.

РАБОТА МЕХАНИЗМА РУЧНОЙ ПОДКАЧКИ

При нажатии на рычаг 5 валик 6 нажимает кромками своего паза 28 на коромысло 3, перемещая коромысло 3, толкатель 9 и диафрагму 13 вниз. При этом корпус насоса заполняется топливом.  
 При ослаблении нажатия на рычаг 5 пружина 10 выпрямляется, перемещает диафрагму 13 вверх и топливо (при открытом запорном клапане) подается к карбюратору.  
 Возвращение рычага 5 в исходное положение обеспечивается пружиной 25.

СХЕМА ПОДАЧИ ВОЗДУХА К ВОЗДУШНОМУ ФИЛЬТРУ ДВИГАТЕЛЯ

Воздух к воздушному фильтру подается через воздушный канал 58 (воздуховод) в капоте двигателя. Для подачи теплого воздуха из-под капотного пространства необходимо открыть заслонку 55 воздуховода.

- 44 — барашек крепления фильтрующего элемента
- 45 — воздухоборник
- 46 — пружина воздухоборника
- 47 — резьбовая втулка
- 48 — траверса переходника
- 49 — барашек крепления переходника
- 50 — винт крепления переходника
- 51 — отражатель масла (от воздуха, поступающего к компрессору)
- 52 — патрубок подачи воздуха к компрессору
- 53 — корпус воздушного фильтра
- 54 — пробка, закрывающая отверстия в воздушном канале (воздуховоде) капота
- 55 — заслонка воздуховода
- 56 — пружина заслонки
- 57 — ручка заслонки
- 58 — воздушный канал (воздуховод) капота
- 59 — жалюзи капота
- 60 — капот двигателя
- 61 — головка насоса Б-10



# КАРБЮРАТОР К-88 (вид со стороны смесительных камер)

Лист 18

## ОСНОВНЫЕ ДАННЫЕ

Тип карбюратора — верхний, с падающим потоком смеси, двухкамерный, каждая смесительная камера двухдиффузорная.

Диаметры смесительных камер по 36 мм, воздушной горловины — 60 мм, большого диффузора — 29 мм и малого — 8,5 мм.

Камеры сбалансированы и работают одинаково на всех режимах.

Главная дозирующая система работает по принципу пневматического торможения топлива; необходимый состав смеси обеспечивается экономайзерами с вакуумным и механическим приводами и ускорительным насосом, являющимися общими для двух камер.

Пропускная способность жиклеров карбюратора при 20°C:

главного жиклера — 355 см<sup>3</sup>/мин

жиклера полной мощности — 365 см<sup>3</sup>/мин

жиклера клапана вакуумного экономайзера — 175 см<sup>3</sup>/мин

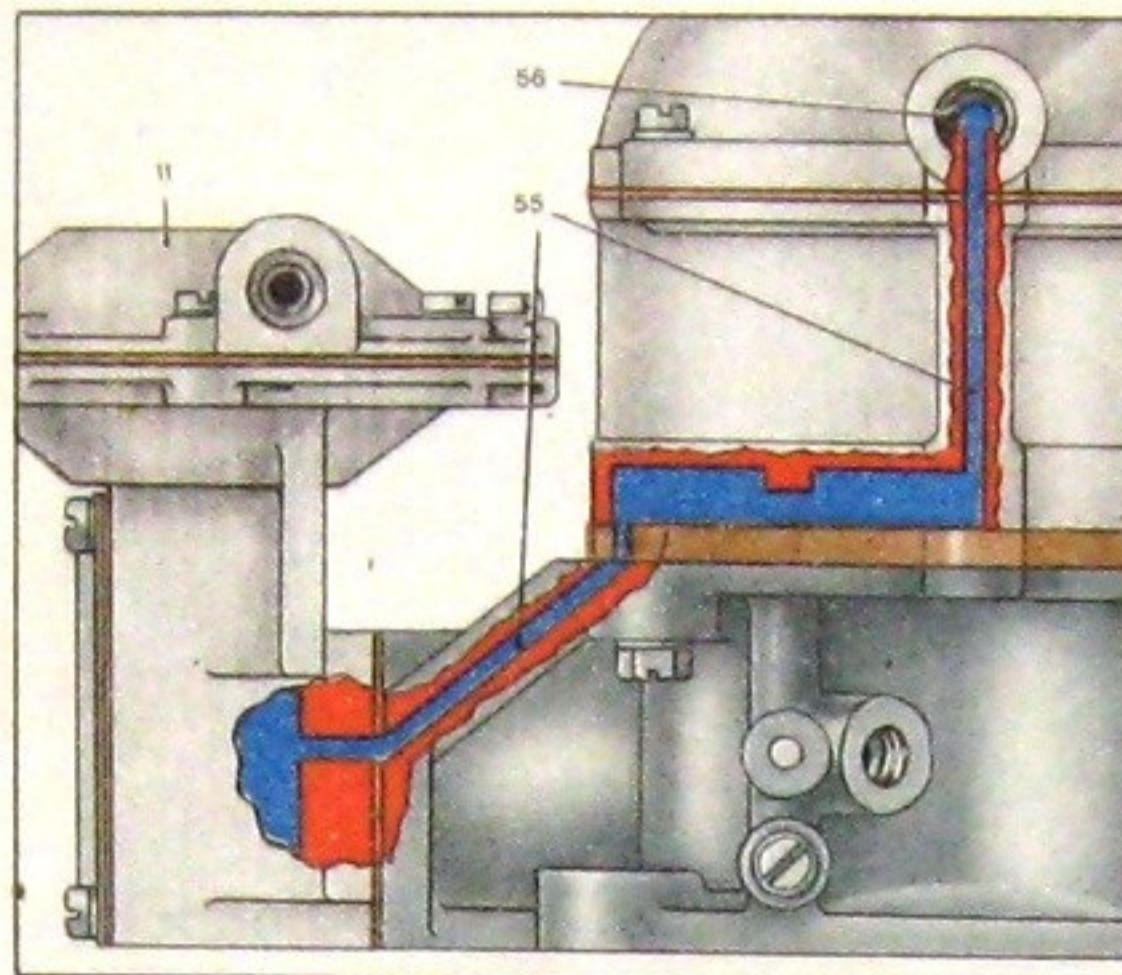
воздушного жиклера — 105 см<sup>3</sup>/мин.

Система холостого хода с регулировкой количества эмульсии. При отвертывании винтов 46 смесь обогащается, при заворачивании обедняется. Правильно отрегулированный карбюратор должен обеспечить устойчивую работу двигателя при 400—500 об/мин.

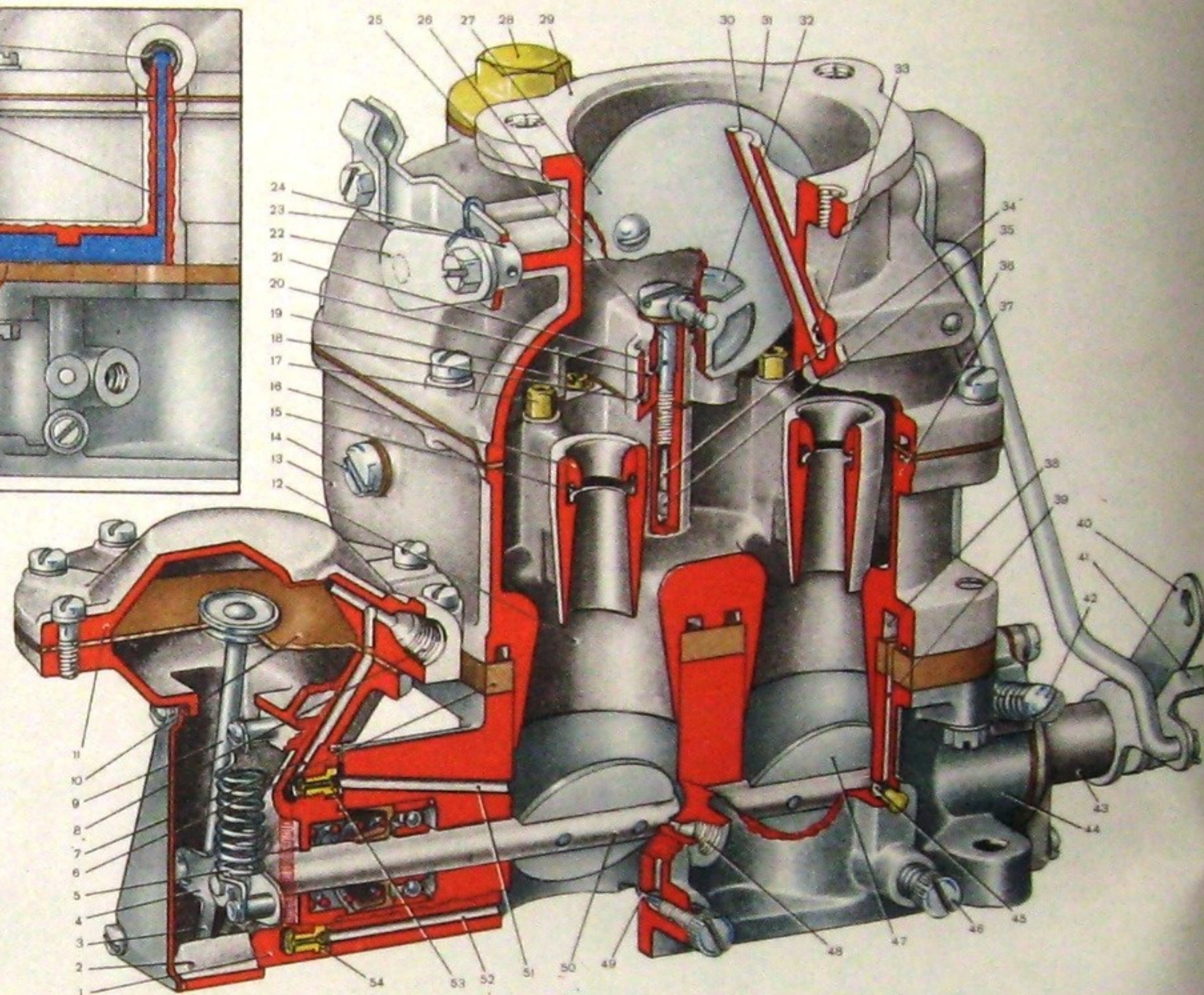
Переобогащение смеси после пуска при полностью закрытой воздушной заслонке предотвращается автоматическим клапаном в заслонке.

Уровень топлива в поплавковой камере проверяют через отверстие, закрываемое пробкой 14, находящейся в поплавковой камере. Уровень должен быть на расстоянии 18—19 мм от линии разлома корпуса воздушной горловины и корпуса диффузоров и поплавковой камеры. Вес поплавка 19,2 ± 0,5 г.

Ограничение максимального числа оборотов коленчатого вала двигателя осуществляется пневмо-центробежным ограничителем, состоящим из центробежного датчика инерционного типа и исполнительного механизма с вакуумно-диафрагменным приводом на вал дроссельных заслонок.



Передача разрежения в полость, расположенную под диафрагмой вакуумной камеры ограничителя максимальных оборотов коленчатого вала двигателя.



- 1 — корпус вакуумной камеры механизма ограничения максимальных оборотов двигателя
- 2 — выступ корпуса, ограничивающий перемещение рычага штока вакуумной камеры
- 3 — упор рычага штока
- 4 — рычаг штока, соединенный с валом дроссельных заслонок
- 5 — пружина рычага штока
- 6 — термоизоляционная прокладка
- 7 — канал, сообщающий смесительную камеру с полостью, расположенной над диафрагмой вакуумной камеры ограничителя максимальных оборотов коленчатого вала двигателя
- 8 — отверстие для установки трубки, соединяющей наддиафрагменную полость вакуумной камеры ограничителя с корпусом датчика
- 9 — шток вакуумной камеры
- 10 — диафрагма вакуумной камеры
- 11 — крышка вакуумной камеры
- 12 — большой диффузор смесительной камеры
- 13 — поплавковая камера
- 14 — пробка для проверки уровня топлива в поплавковой камере
- 15 — кольцевая щель малого диффузора, сообщающаяся с жиклером полной мощности
- 16 — малый диффузор смесительной камеры
- 17 — воздушный жиклер, соединенный с колодецем жиклера полной мощности
- 18 — отверстие для подачи смеси топлива и воздуха от ускорительного насоса
- 19 — жиклер холостого хода
- 20 — жиклер для подачи топлива от ускорительного насоса
- 21 — смесительный колодець ускорительного насоса
- 22 — рычаг ручного привода воздушной заслонки
- 23 — кронштейн с зажимом крепления оболочки троса ручного привода воздушной заслонки
- 24 — втулка крепления троса ручного привода
- 25 — форсунка ускорительного насоса (полый винт крепления корпуса воздушной горловины к корпусу диффузоров)
- 26 — ось воздушной заслонки
- 27 — воздушная заслонка карбюратора

- 28 — пробка фильтра подачи топлива
- 29 — фланец карбюратора для крепления воздушного фильтра
- 30 — балансировочная трубка
- 31 — корпус воздушной горловины карбюратора
- 32 — автоматический клапан воздушной заслонки
- 33 — балансировочное отверстие, соединяющее поплавковую камеру с горловиной
- 34 — колодець форсунки ускорительного насоса
- 35 — игольчатый нагнетательный клапан ускорительного насоса
- 36 — тяга, соединяющая рычаги воздушной и дроссельных заслонок
- 37 — корпус диффузоров и поплавковой камеры карбюратора
- 38 — кольцевой канал для передачи разрежения к жиклеру холостого хода
- 39 — канал жиклера холостого хода

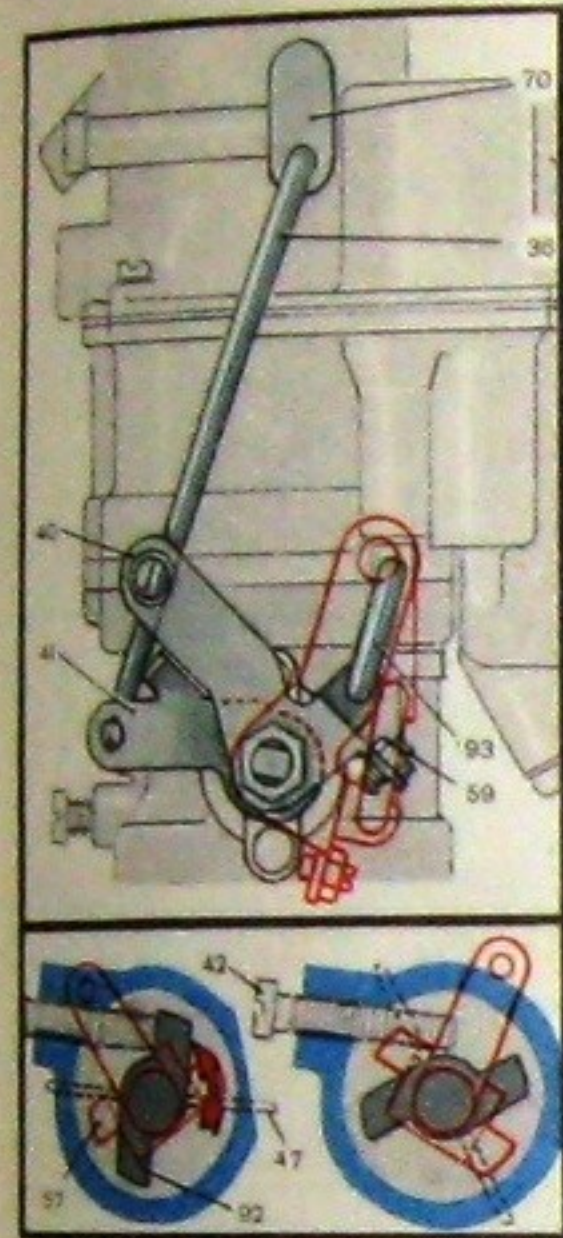
- 40 — рычаг привода дроссельных заслонок и ускорительного насоса
- 41 — рычаг оси дроссельных заслонок, соединенный с воздушной заслонкой
- 42 — упорный винт оси дроссельных заслонок
- 43 — кронштейн валика привода оси дроссельных заслонок
- 44 — корпус смесительных камер
- 45 — нерегулируемое отверстие (щель прямоугольного сечения) подачи эмульсии на холостом ходу
- 46 — винт регулировки количества эмульсии, поступающей в смесительную камеру на холостом ходу
- 47 — дроссельная заслонка
- 48 — отверстие для установки трубки, соединяющей карбюратор с вакуум-корректором прерывателя-распределителя
- 49 — регулируемое отверстие подачи эмульсии на холостом ходу

- 50 — ось дроссельных заслонок
- 51 — канал, соединяющий пространство над дроссельной заслонкой с полостью, расположенной над диафрагмой вакуумной камеры ограничителя максимальных оборотов коленчатого вала двигателя
- 52 — канал, соединяющий пространство под дроссельной заслонкой с полостью, расположенной над диафрагмой вакуумной камеры ограничителя
- 53 — верхний воздушный жиклер ограничителя оборотов
- 54 — нижний воздушный жиклер ограничителя оборотов
- 55 — канал, соединяющий полость под диафрагмой вакуумной камеры ограничителя оборотов с воздушной горловиной карбюратора
- 56 — отверстие для подсоединения трубки, передающей разрежение из воздушной горловины карбюратора в полость корпуса центробежного датчика ограничителя оборотов

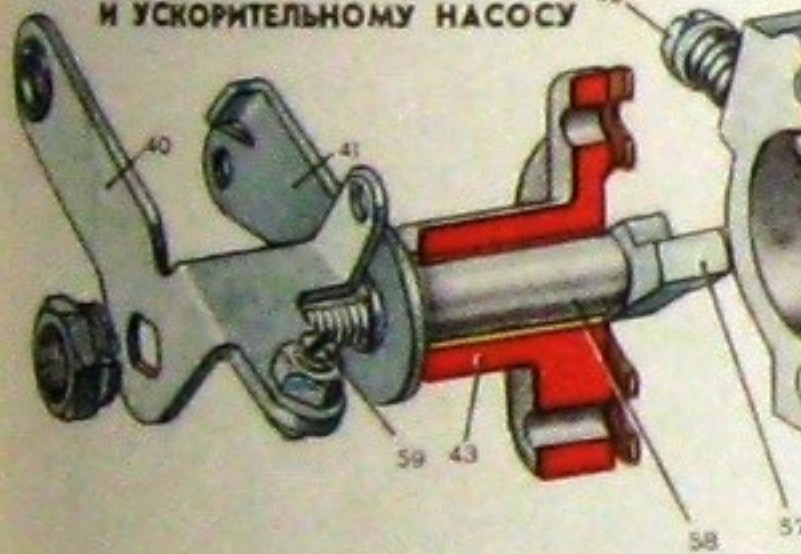


# КАРБЮРАТОР К-88 (вид со стороны поплавковой камеры)

Лист 19

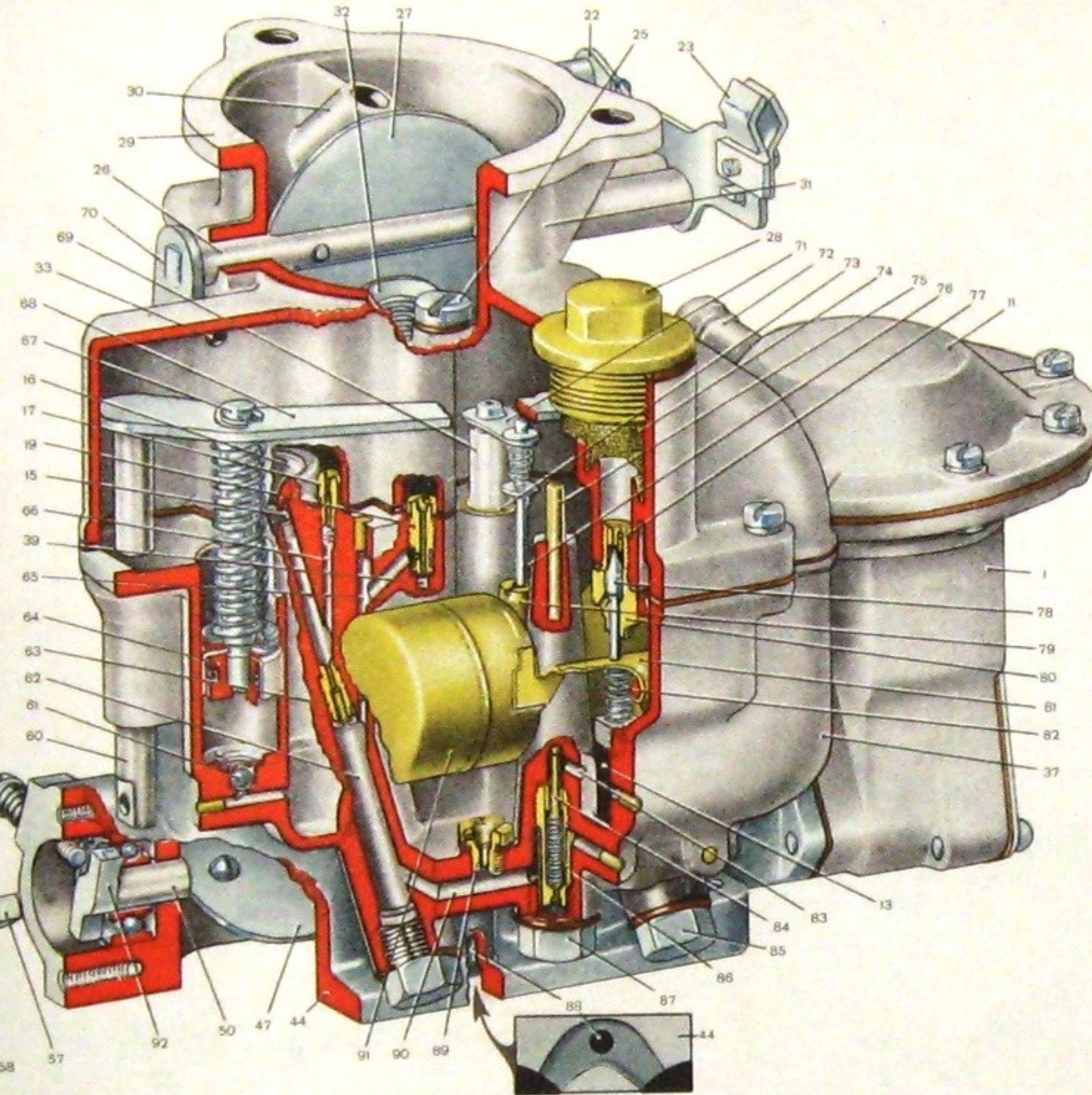


ПРИВОДЫ ОТ ОСИ ДРОССЕЛЬНЫХ ЗАСЛОНОК К ОСИ ВОЗДУШНОЙ ЗАСЛОНОК И УСКОРИТЕЛЬНОМУ НАСОСУ



Позиции 1—56 приведены на листе № 18 (страница 22)

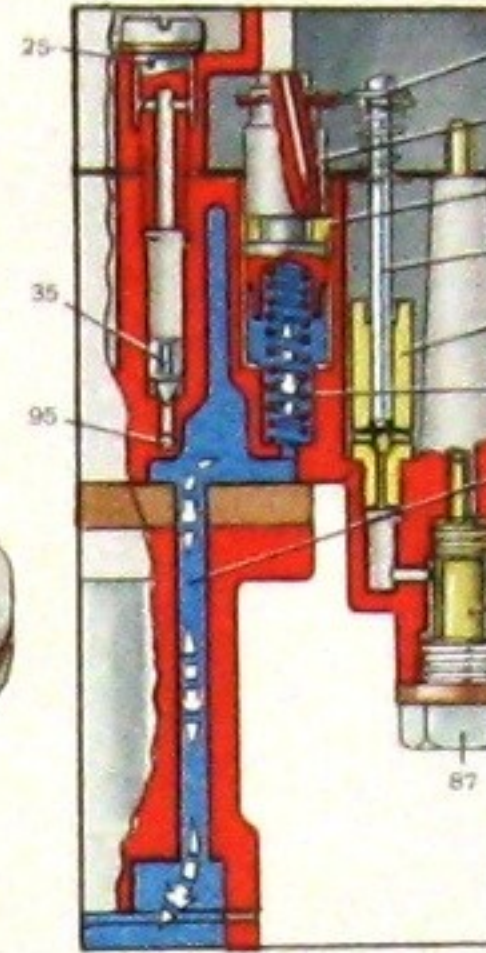
- 57 — ведущий кулачок привода дроссельных заслонок (кулачок валика привода)
- 58 — валик привода оси дроссельных заслонок
- 59 — болт ограничения хода рычага привода дроссельных заслонок
- 60 — шток привода поршня ускорительного насоса и толкателя механического экономайзера
- 61 — шариковый впускной клапан
- 62 — колодец жиклера полной мощности
- 63 — жиклер полной мощности
- 64 — поршень ускорительного насоса



- 65 — канал, соединяющий жиклер холостого хода с колодцем жиклера полной мощности
- 66 — канал, соединяющий воздушный жиклер с колодцем жиклера полной мощности
- 67 — шток ускорительного насоса
- 68 — планка привода ускорительного насоса и толкателя механического экономайзера
- 69 — поршень вакуумного экономайзера
- 70 — рычаг воздушной заслонки для привода дроссельных заслонок
- 71 — планка поршня вакуумного экономайзера
- 72 — штуцер для установки трубки, соединяющей наддиафрагменную полость вакуумной камеры

- ограничителя оборотов с корпусом датчика
- 73 — цилиндр поршня вакуумного экономайзера
- 74 — сетка фильтра подачи топлива
- 75 — толкатель механического экономайзера
- 76 — клапан вакуумного экономайзера
- 77 — седло игольчатого клапана поплавковой камеры
- 78 — игольчатый клапан поплавковой камеры
- 79 — корпус клапана вакуумного экономайзера
- 80 — корпус игольчатого клапана
- 81 — рычажок поплавка
- 82 — пружина рычажка поплавка
- 83 — канал, соединяющий поплавковую камеру с механическим экономайзером

- 84 — клапан механического экономайзера
- 85 — пробка колодца жиклера полной мощности
- 86 — корпус механического экономайзера
- 87 — пробка колодца механического экономайзера
- 88 — канал, передающий разрежение от впускного трубопровода в цилиндр вакуумного экономайзера
- 89 — главный жиклер
- 90 — канал подачи топлива от главного жиклера
- 91 — поплавок
- 92 — ведомый кулачок привода дроссельных заслонок (кулачок оси)
- 93 — тяга ускорительного насоса
- 94 — пружина поршня вакуумного экономайзера
- 95 — канал для подачи топлива от ускорительного насоса к форсунке



ПЕРЕДАЧА РАЗРЕЖЕНИЯ К ПОРШНЮ ВАКУУМНОГО ЭКОНОМАЙЗЕРА

## МЕХАНИЗМ СВОБОДНОГО ХОДА ОСИ ДРОССЕЛЬНЫХ ЗАСЛОНОК

Механизм обеспечивает действие ограничителя числа оборотов коленчатого вала двигателя независимо от положения рычага 40 и ведущего кулачка 57. При действии ограничителя дроссельные заслонки 47 прикрываются, при этом их ось 50 и ведомый кулачок 92 оси под действием пружины 5 (см. лист 18) поворачиваются против часовой стрелки и ведомый кулачок 92 отходит от ведущего кулачка 57. Прикрытие дроссельной заслонки ограничивается винтом 42 при упоре в него кулачка 92.



Позиции 1—56 приведены на листе 18 (страница 22)

Позиции 57—95 приведены на листе 19 (страница 23)

96 — трубка, передающая разрежение из воздушной горловины карбюратора во внутреннюю полость корпуса центробежного датчика ограничителя оборотов

97 — корпус датчика

98 — канал оси ротора для передачи разрежения в наддиафрагменную полость вакуумной камеры ограничителя

99 — ротор датчика

100 — регулировочный винт

101 — пружины клапана датчика

102 — передний конец распределительного вала двигателя автомобиля

103 — валик привода ротора

104 — клапан датчика

105 — седло клапана

106 — фитиль для смазки

107 — металлокерамическая пористая втулка

108 — трубка для передачи разрежения от датчика в наддиафрагменную полость вакуумной камеры исполнительного механизма ограничителя оборотов

### РАБОТА КАРБЮРАТОРА ПРИ ПУСКЕ ХОЛОДНОГО ДВИГАТЕЛЯ

Для обеспечения легкого пуска двигателя дроссельные заслонки 47 связаны системой тяг с воздушной заслонкой 27. При закрытии воздушной заслонки дроссельные заслонки приоткрываются, обеспечивая обогащение смеси.

Обогащение смеси также достигается несколькими нажатиями на педаль дроссельной заслонки, при этом через рычаг 40 приводится в действие поршень 64 ускорительного насоса.

Переобогащение смеси после пуска предотвращается автоматическим клапаном 32, который приоткрывается в случае несвоевременного открытия воздушной заслонки.

### РАБОТА КАРБЮРАТОРА НА ХОЛОСТОМ ХОДУ

Дроссельные заслонки 47 закрыты.

Разрежение из смесительной камеры передается через регулируемые отверстия 49 к жиклерам холостого хода 19; топливо к жиклерам 19 поступает из поплавковой камеры 13 через главные жиклеры 89 и каналы 65, а необходимый для создания эмульсии воздух подводится к жиклерам 19 из воздушной горловины 31 через воздушные жиклеры 17, каналы 66, жиклеры полной мощности 63 и каналы 65, а также через отверстия в жиклерах 19. По мере открытия дроссельных заслонок разрежение начинает передаваться через нерегулируемые отверстия 45, что обеспечивает плавный переход к работе главной дозирующей системы.

### РАБОТА КАРБЮРАТОРА НА РЕЖИМЕ ЧАСТИЧНЫХ НАГРУЗОК

По мере открытия дроссельной заслонки в работу вступают главные дозирующие устройства, которые в течение некоторого времени работают совместно с системами холостого хода.

Топливо из поплавковой камеры 13 в главные дозирующие устройства поступает через главные жиклеры 89 и жиклеры полной мощности 63 и далее в кольцевые щели 15 малых диффузоров 16.

Компенсация состава смеси с увеличением разрежения в малых диффузорах и с понижением уровня топлива в колодцах 62 достигается в результате поступления дополнительного воздуха через жиклеры 17 и 19, который, смешиваясь с топливом, образует эмульсию и снижает разрежение в колодцах 62.

### ОБОГАЩЕНИЕ СМЕСИ ПРИ РАБОТЕ НА НЕУСТАНОВИВШЕМСЯ РЕЖИМЕ ДВИЖЕНИЯ АВТОМОБИЛЯ

При разгоне автомобиля, движении по проселочным дорогам и по бездорожью в случае плавного открытия дроссельных заслонок разрежение во впускном трубопроводе, канале 88 и под поршнем 69 снижается. При этом под действием пружины 94 поршень 69 перемещается вверх и клапан 76 вакуумного экономайзера (через каналы в корпусе 79) открывает доступ дополнительному топливу, которое проходит из поплавковой камеры по каналу 90 в колодцы 62, минуя жиклеры 89, в результате чего происходит обогащение смеси.

### РАБОТА ОГРАНИЧИТЕЛЯ МАКСИМАЛЬНЫХ ОБОРОТОВ КОЛЕНЧАТОГО ВАЛА ДВИГАТЕЛЯ

При достижении числа оборотов коленчатого вала двигателя максимальной величины клапан 104 датчика ограничителя оборотов (приводимого во вращение от распределительного вала 102) развивает значительную центробежную силу, пружина 101 растягивается и клапан 104 закрывает отверстие в седле 105. Этим перекрывается доступ воздуха из воздушной горловины 31 по трубке 96 через канал 98 в оси ротора и по трубке 108 в пространство над диафрагмой 10 вакуумной камеры. В полости над диафрагмой создается разрежение, шток 9 перемещается вверх и прикрывает дроссельные заслонки.

При снижении оборотов клапан 104 отходит от отверстия в седле 105. При этом пространство над диафрагмой 10 сообщается с воздушной горловиной через трубку 108, канал 98 и трубку 96, а пространство под диафрагмой — через канал 55; таким образом, давление с двух сторон диафрагмы становится одинаковым и шток 9 больше не оказывает воздействия на механизм привода дроссельных заслонок.

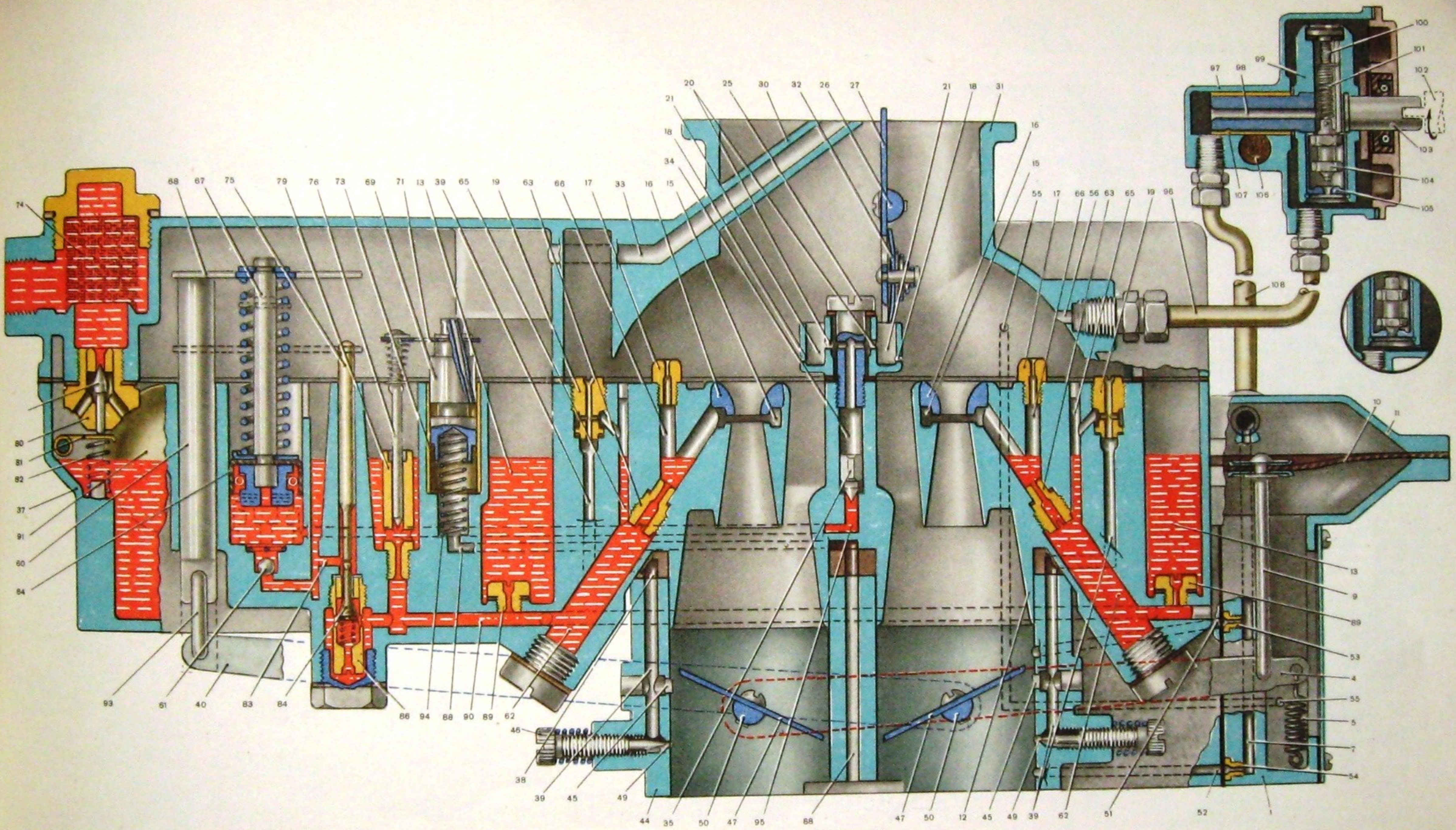
### ОБОГАЩЕНИЕ СМЕСИ НА РЕЖИМЕ УСКОРЕНИЯ

При резком открытии дроссельных заслонок 47 обогащение смеси происходит за счет резервного топлива, находящегося в колодцах 62 над жиклерами полной мощности 63, и подачи топлива из колодца поршня 64 ускорительного насоса. Топливо от ускорительного насоса поступает по каналу 95 через игольчатый нагнетательный клапан 35 в колодец 34 и форсунку 25. Затем через жиклеры 20 — в смесительные колодцы 21 и далее, смешиваясь с воздухом, топливо поступает через отверстия 18 в воздушную горловину 31. Связь поршня 64 со штоком 60 привода поршня ускорительного насоса посредством пружины обеспечивает затяжной впрыск топлива.

### РАБОТА НА РЕЖИМЕ ПОЛНЫХ НАГРУЗОК

Обогащение смеси при полном открытии дроссельных заслонок 47 происходит при полном перемещении штока 60. При этом планка 68 нажимает на толкатель 75 механического экономайзера, который открывает клапан 84 и дополнительное топливо из поплавковой камеры 13 поступает по каналу 83 через корпус 86 в канал 90 и колодцы 62, минуя главные жиклеры 89.







# СХЕМА ЭЛЕКТРОБОРУДОВАНИЯ

## Листы 21—22

### ОСНОВНЫЕ ДАННЫЕ

Система электрооборудования — однопроводная, вместо второго провода использованы металлические части — «масса» автомобиля.

С «массой» соединены отрицательные клеммы источников тока.

Номинальное напряжение системы электрооборудования автомобиля ЗИЛ-130 — 12 в.

- 1 — передний габаритный фонарь типа ПФ101 (подфарник) с двухнитевой лампой накаливания (12 в; 21 + 6 св), является передним световым указателем габарита (6 св) и поворота (21 св) автомобиля
- 2 — фара типа ФГ2-А2 с оптическим элементом ФГ-105 асимметричного светораспределения (с преимущественным освещением правой стороны дороги) и двухнитевой лампой накаливания повышенной силы света (12 в; 50 + 40 вт); лампа имеет экран перед нитью ближнего света, что обеспечивает лучшие условия освещения пути при тумане и снегопаде; допускается временное применение ламп (12 в; 60 + 40 св), не имеющих экрана
- 3 — соединительная панель
- 4 — генератор Г-130 двухполюсный, мощностью 350 вт, с номинальным напряжением 12 в и током нагрузки 28 а или генератор Г12-В (временно установлен на первых выпусках) двухполюсный, мощностью 250 вт, с номинальным напряжением 12 в и током нагрузки 20 а
- 5 — реле-регулятор РР130, при установке генератора Г12-В применяется реле-регулятор РР24-Г
- 6 — реле обратного тока (включается при напряжении 12,2—13,2 в)
- 7 — ограничитель тока (допускает ток нагрузки  $28 \pm 1,5$  а)
- 8 — регулятор напряжения (поддерживает напряжение 13,8—14,8 в)
- 9 — подавительное сопротивление С314 (8000—13000 ом) устанавливается на автомобилях первого выпуска для защиты радиоприема на автомобиле от помех, создаваемых системой зажигания двигателя, при этом применяются провода высокого напряжения марки ПВВ с изоляцией из полихлорвинилового пластика с металлической жилой; на последующих выпусках автомобилей подавительные сопротивления заменяются проводами высокого напряжения марки ПВВ0 с распределенным сопротивлением (около 30000 ом), металлическая жила в этих проводах заменяется пластикатной жилой, пропитанной электропроводным составом
- 10 — свеча зажигания А156 (СН304) неразборной конструкции с высококачественным изолятором из боркорунда; величина искрового промежутка между электродами свечи 0,85—1,0 мм; при эксплуатации зимой зазор уменьшается до 0,6—0,7 мм, при интенсивной эксплуатации автомобиля, особенно в жаркое время года и в южных районах страны, применяются более «холодные» свечи А136 (СН303)
- 11 — восьмикисковый распределитель тока высокого напряжения марки Р4-В
- 12 — прерыватель распределителя Р4-В с центробежным регулятором опережения зажигания; величина зазора между контактами прерывателя 0,3—0,4 мм, пределы регулирования центробежным регулятором угла опережения зажигания от 5 до 22°
- 13 — вакуумный регулятор опережения зажигания (изменяет угол опережения от 0° до 9°)
- 14 — самовосстанавливающийся конденсатор емкостью 0,25—0,35 мкф (на первых выпусках устанавливался конденсатор емкостью 0,17—0,25 мкф)
- 15 — октан-корректор (изменяет угол опережения зажигания в пределах  $\pm 12^\circ$ )
- 16 — малогабаритная, герметичная, маслонаполненная катушка зажигания Б13

(первичная обмотка 270 витков, вторичная — 26 000 витков, диаметр провода соответственно 0,72 мм и 0,07—0,085 мм)

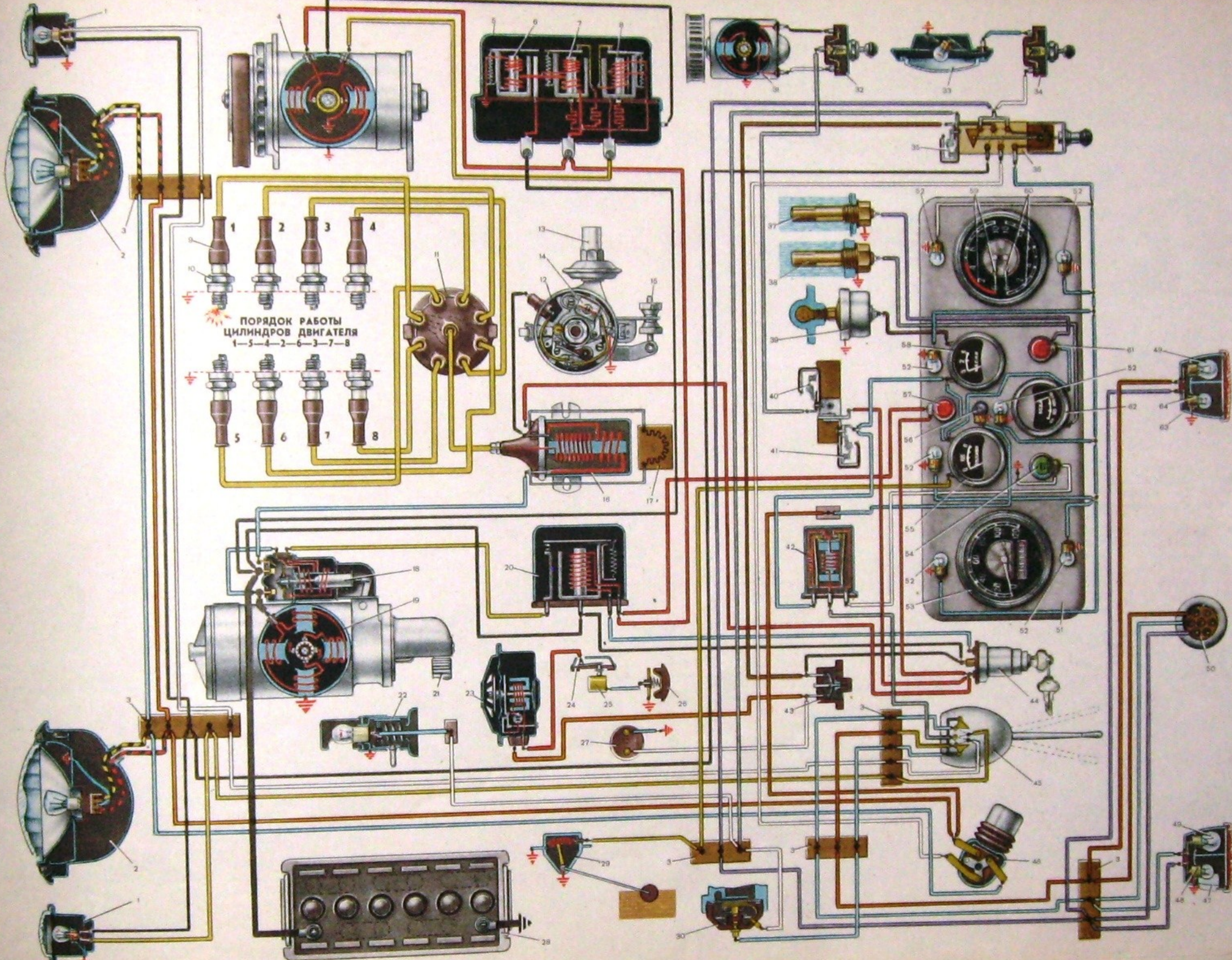
- 17 — добавочное сопротивление (вариатор) катушки зажигания ( $1,05 \pm 0,05$  ом)
- 18 — электромагнитное тяговое реле стартера типа РС14-Б
- 19 — стартер типа СТ130, четырехполюсный электродвигатель, последовательного возбуждения, с муфтой свободного хода, номинальная мощность 1,5 л. с. (при питании от батареи 6-СТ-78 напряжением 12 в), число зубьев шестерни стартера — 9
- 20 — вспомогательное электромагнитное реле РС24-Г, предназначено для включения цепи стартера (срабатывает при напряжении 7—8 в, номинальный ток 0,35 а); разгружает контакты выключателя зажигания от большого тока, потребляемого тяговым реле стартера
- 21 — зубчатый венец (шестерня) маховика коленчатого вала двигателя, число зубьев — 141
- 22 — подкапотная лампа (12 в, 3 св), расположена над распределителем зажигания
- 23 — безрупорный звуковой вибрационный сигнал типа С-44
- 24 — токосъемник (контактное устройство) звукового сигнала, установлен на трубе рулевой колонки
- 25 — контактное кольцо сигнала, установлено на валу рулевого управления
- 26 — кнопка звукового сигнала
- 27 — штепсельная розетка переносной лампы
- 28 — аккумуляторная батарея типа 6-СТ-78-ЭМС3 (12 в, емкость 78 а-ч, моноблок эбонитовый, сепарация двойная — мипласт комбинированный со стекловолоком, выпускается в сухозаряженном исполнении)
- 29 — датчик БМ17-А указателя уровня топлива в баке
- 30 — выключатель сигнала торможения (стоп-сигнал)
- 31 — электродвигатель МЭ211 вентилятора отопителя (двухскоростной, последовательного возбуждения 12 в, 25 вт)
- 32 — трехпозиционный переключатель электродвигателя отопителя (рычажок устанавливается в одно из трех положений: полная скорость — интенсивный обогрев, пониженная скорость — умеренный обогрев, «выключено»)
- 33 — плафон освещения кабины (12 в, 3 св)
- 34 — переключатель освещения плафона кабины
- 35 — термобиметаллический предохранитель (на 20 а) центрального переключателя света с автоматическим включением
- 36 — центральный ползунковый переключатель света типа П44 (с реостатом) для регулировки освещения щитка приборов
- 37 — импульсный датчик ТМ29 контрольной лампы аварийной температуры охлаждающей жидкости в радиаторе (контакты датчика срабатывают при температуре 115°С)
- 38 — импульсный датчик ТМ3 указателя температуры воды (термометра) в системе охлаждения
- 39 — импульсный датчик ММ9 указателя давления масла в двигателе
- 40 — термобиметаллический предохранитель (размыкает цепь при токе 9 а) электродвигателя вентилятора отопителя
- 41 — термобиметаллический предохранитель (размыкает цепь при токе 9 а) щитка приборов и указателя поворота
- 42 — электромагнитный сигнализатор поворота РС57
- 43 — термобиметаллический предохранитель с кнопочным включением (размыкает цепь при токе 20 а)
- 44 — выключатель (замок) зажигания
- 45 — рычажный переключатель указателей поворота типа П105
- 46 — ножной герметизированный переключатель света типа П53
- 47 — левый задний фонарь типа ФП13

- 48 — лампа левого заднего фонаря (3 св), обозначает габариты автомобиля и освещает номерной знак
- 49 — лампа заднего фонаря (21 св), включается при торможении и сигнализации поворота
- 50 — штепсельная розетка прицепа
- 51 — щиток приборов
- 52 — лампы освещения щитка приборов (12 в, 1,5 св, 7 штук)
- 53 — спидометр
- 54 — контрольная лампа указателя поворота (12 в, 1 св)
- 55 — электромагнитный указатель уровня топлива типа УБ200
- 56 — контрольная лампа дальнего света фар
- 57 — контрольная лампа системы зарядки аккумуляторной батареи (12 в, 1 св)
- 58 — указатель УК201 давления масла в двигателе (манометр)
- 59 — шкала и стрелка манометра, показывающие давление воздуха в баллоне пневмопривода тормозов
- 60 — шкала и стрелка манометра, показывающие давление воздуха в тормозной камере
- 61 — контрольная лампа аварийного перегрева охлаждающей жидкости (12 в, 1 св)
- 62 — указатель УК200 температуры воды в системе охлаждения (термометр)
- 63 — правый задний фонарь типа ФП13-К
- 64 — лампа правого заднего фонаря (3 св), обозначает габариты автомобиля

### СМАЗКА

№ точек	Наименование точек смазки	Сорта смазочных материалов	Периодичность смазки
4	Подшипник генератора со стороны коллектора	Универсальная тугоплавкая влагостойкая морозостойкая активированная смазка УТВМА ЦИАТИМ-201 (ГОСТ 6267—59)	Через 35 000—40 000 км пробега автомобиля сменить смазку
	Подшипник генератора со стороны привода	Масло, применяемое для двигателя	Через 5000—9000 км пробега автомобиля долить 3—5 капель масла
12	Прерыватель-распределитель: втулка оси рычага прерывателя и смазочные фитили кулачка и втулки кулачка (3 точки)	Масло, применяемое для двигателя	Через 5000—9000 км пробега автомобиля залить несколько капель масла
	Колпачковая масленка вала привода распределителя	Универсальная тугоплавкая влагостойкая смазка УТВ 1—13 (ГОСТ 1631—61) или смазка 1—13с (ВТУ НП 5—58), или смазка ЯНЗ-2 (ГОСТ 9432—60)	Через 5000—9000 км пробега автомобиля повернуть колпачок на 1/2—1 оборот
	Шариковый подшипник пластины прерывателя	Универсальная тугоплавкая влагостойкая морозостойкая активированная смазка УТВМА ЦИАТИМ-201 (ГОСТ 6267—59)	Через 25000—30000 км пробега автомобиля
28	Неконтактные поверхности клемм аккумуляторной батареи	Универсальная низкоплавкая защитная смазка УН (вазелин технический) ГОСТ 782—53	Через 1000—1800 км пробега автомобиля смазка производится после очистки поверхностей





ПОРЯДОК РАБОТЫ  
ЦИЛИНДРОВ ДВИГАТЕЛЯ  
1-5-4-2-6-3-7-8



# СЦЕПЛЕНИЕ

Листы 23—24

## ОСНОВНЫЕ ДАННЫЕ

Сцепление сухое, постоянно замкнутое, однодисковое, с гасителем крутильных колебаний (демпфером) на ведомом диске.

Нажимной диск соединен с кожухом сцепления четырьмя сдвоенными пружинными пластинами крепления, обеспечивающими осевое перемещение нажимного диска.

Упорный шариковый подшипник муфты выключения сцепления заправлен на заводе разовой («вечной») смазкой, которую не заменяют и при ремонте. Подшипник не разбирают и не промывают.

Гашение крутильных колебаний демпфером осуществляется вследствие сухого трения (сталь по стали) и упругости пружин.

Свободный ход педали сцепления 35—50 мм.

- 1 — крышка картера сцепления
- 2 — шплинт отверстия для выпуска масла из картера сцепления
- 3 — зубчатый венец маховика (шестерня — 141 зуб)
- 4 — маховик
- 5 — кожух сцепления
- 6 — заклепка крепления пружинных пластин к кожуху сцепления
- 7 — пружинные пластины (4 пары), передающие усилие от кожуха сцепления нажимному диску
- 8 — болт крепления пружинных пластин к нажимному диску
- 9 — втулка болта
- 10 — нажимной диск
- 11 — ведомый диск
- 12 — фрикционные накладки (из асбестовой композиции) ведомого диска
- 13 — теплоизоляционная шайба нажимной пружины
- 14 — нажимная пружина (16 штук)
- 15 — диски демпфера сцепления

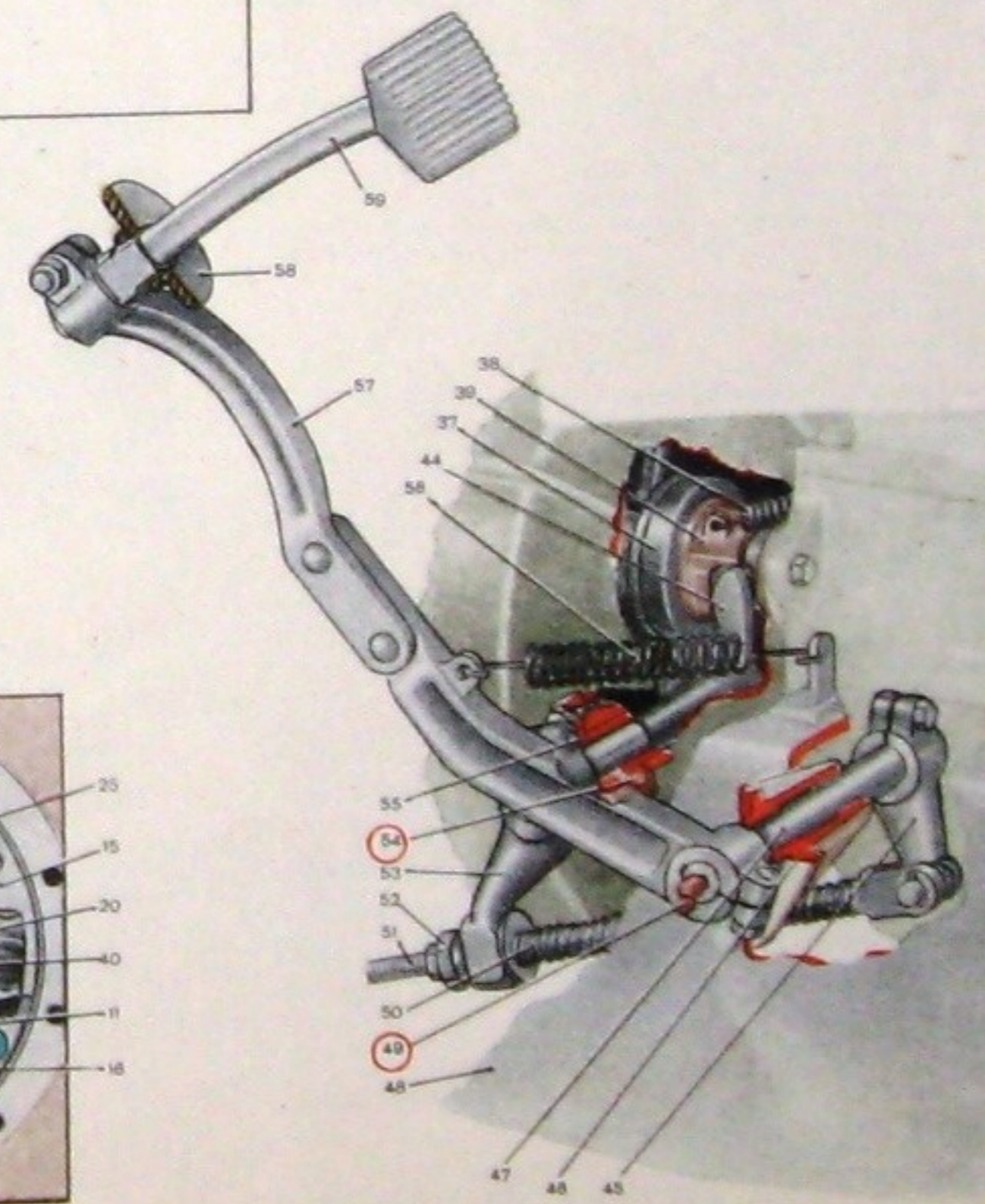
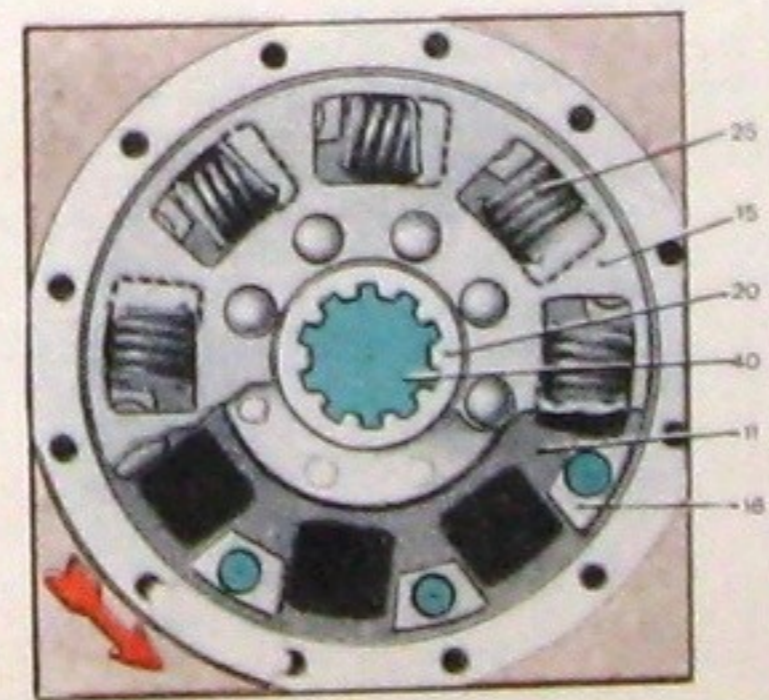
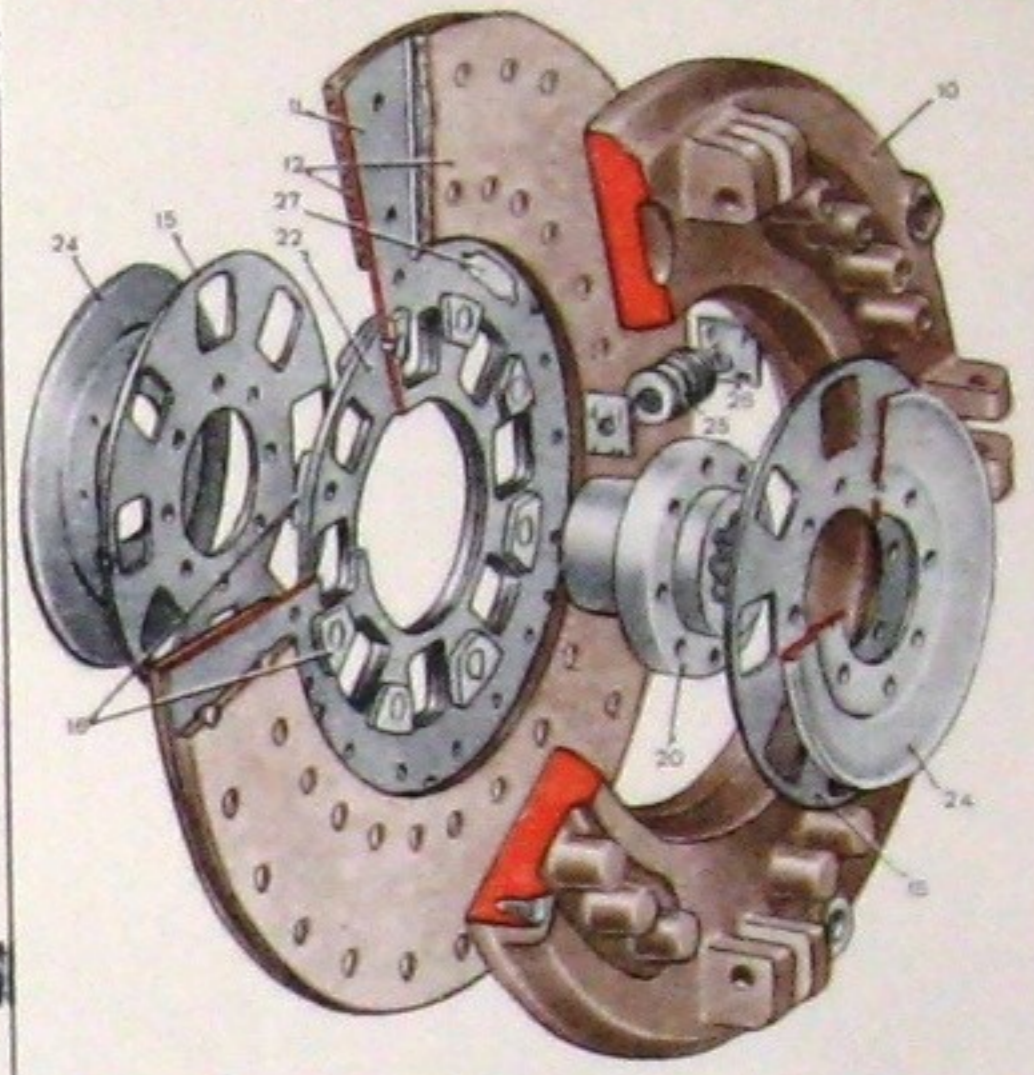
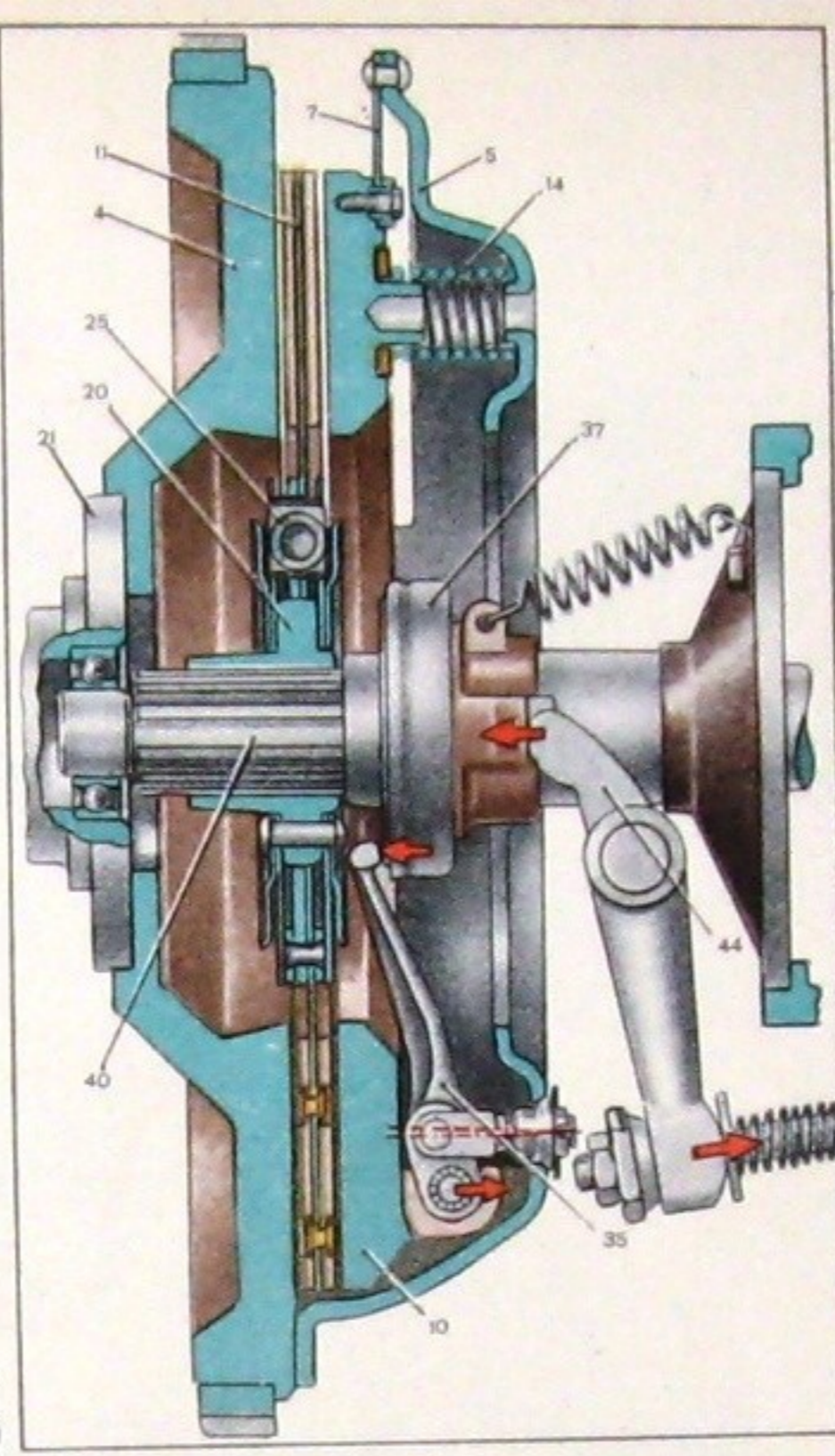
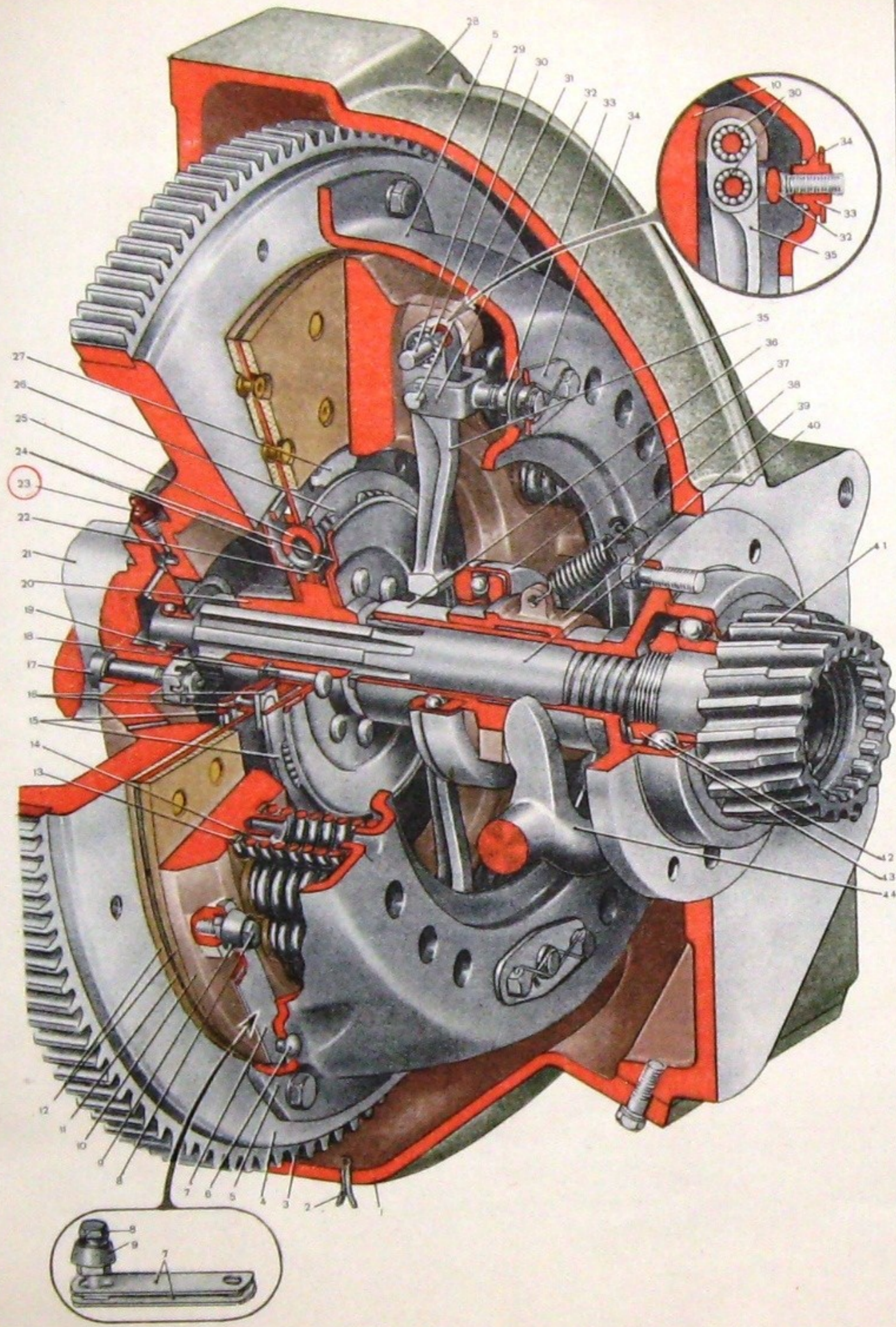
- 16 — стальная фрикционная пластина демпфера
- 17 — болт крепления маховика к фланцу коленчатого вала
- 18 — заклепка крепления дисков демпфера к ступице ведомого диска
- 19 — передний подшипник ведущего вала коробки передач
- 20 — ступица ведомого диска
- 21 — коленчатый вал
- 22 — кольцо демпфера
- 23 — масленка переднего подшипника ведущего вала
- 24 — маслоотражатели ведомого диска
- 25 — пружина демпфера (8 штук)
- 26 — опорная пластина пружин демпфера
- 27 — балансировочный грузик
- 28 — картер маховика и сцепления
- 29 — палец крепления рычага к нажимному диску
- 30 — игольчатый подшипник
- 31 — палец крепления рычага к опорной вилке
- 32 — опорная вилка рычага выключения
- 33 — гайка (со сферической поверхностью) опорной вилки
- 34 — упорная пластина гайки вилки
- 35 — рычаг выключения (4 штуки) нажимного диска
- 36 — направляющая втулка муфты выключения (она же крышка заднего подшипника ведущего вала коробки передач)
- 37 — упорный шариковый подшипник (с «вечной» смазкой) муфты выключения
- 38 — оттяжная пружина муфты выключения
- 39 — муфта выключения сцепления
- 40 — ведущий вал коробки передач
- 41 — ведущая шестерня постоянного зацепления коробки передач
- 42 — задний шариковый подшипник ведущего вала коробки передач
- 43 — гайка крепления подшипника
- 44 — вилка выключения сцепления
- 45 — рычаг вала педали
- 46 — кронштейн вала педали

- 47 — вал педали
- 48 — продольная балка рамы автомобиля
- 49 — масленка втулок вала педали
- 50 — пружина тяги
- 51 — тяга выключения сцепления
- 52 — шаровая гайка тяги
- 53 — рычаг вилки выключения сцепления
- 54 — масленка подшипника вилки выключения
- 55 — подшипник вилки выключения
- 56 — оттяжная пружина педали
- 57 — верхняя часть педали
- 58 — резиновый уплотнитель
- 59 — рычаг педали

## СМАЗКА

№ точек	Наименование точек смазки	Сорта смазочных материалов	Периодичность смазки
23	Масленка переднего подшипника ведущего вала коробки передач	Универсальная тугоплавкая водостойкая смазка УТВ 1-13 (ГОСТ 1631—61) или смазка 1-13с ВТУ НП 5-58, или смазка ЯНЗ-2 (ГОСТ 9432—60)	Через 10 000—18 000 км пробега автомобиля добавить через масленку 20—25 г
49	Масленки втулок вала педали	Смазки УСс-1 или УСс — «автомобильная» (ГОСТ 4366—56)	Через 1000—1800 км пробега автомобиля
54	Масленки подшипника вилки выключения (2 точки)	Смазки УСс-1 или УСс — «автомобильная» (ГОСТ 4366—56)	Через 1000—1800 км пробега автомобиля







# КОРОБКА ПЕРЕДАЧ

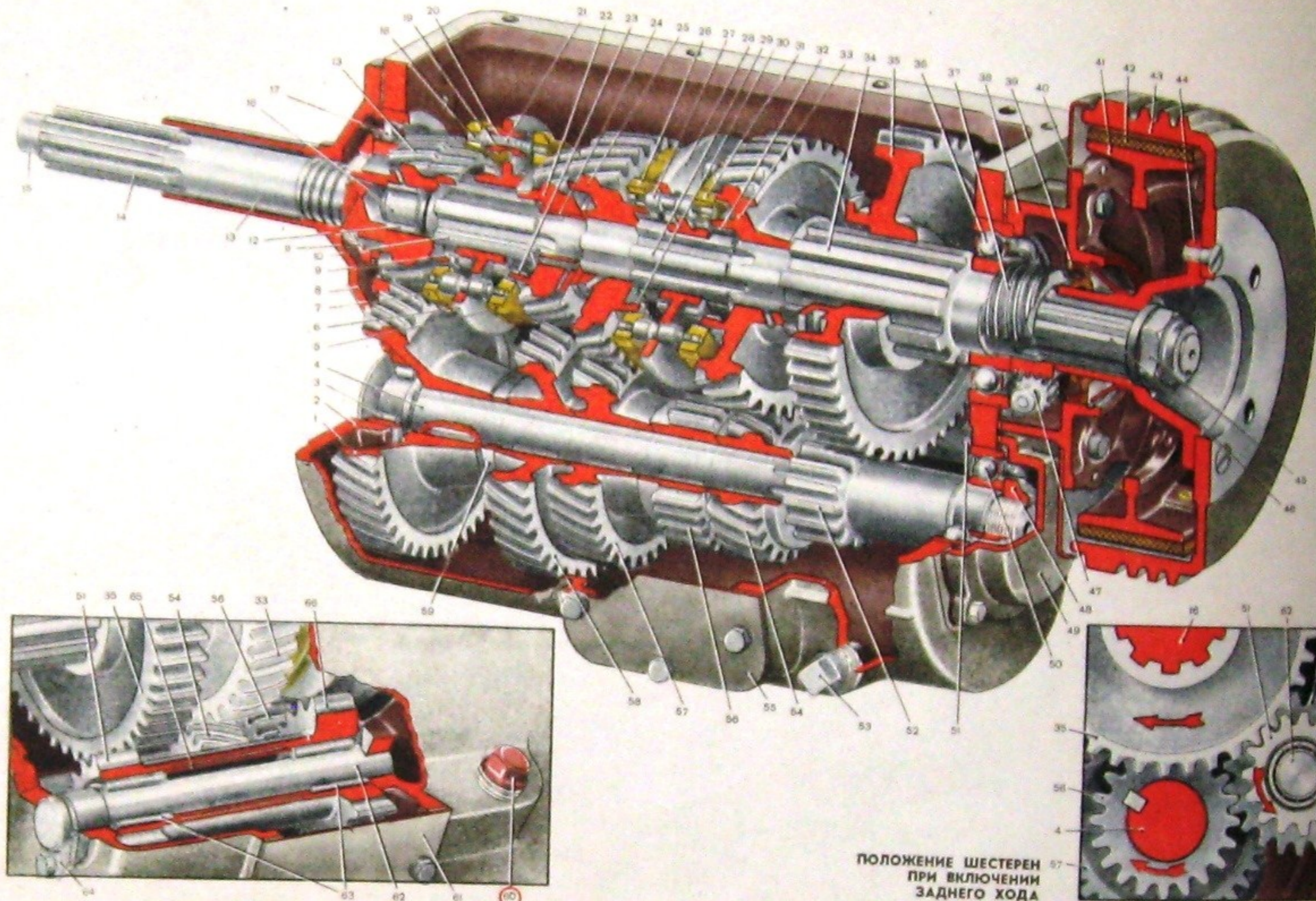
Лист 25

## ОСНОВНЫЕ ДАННЫЕ

Коробка передач — шестерчатая, трехходовая с пятью передачами вперед и одной назад. Имеет синхронизаторы на четырех высших передачах.

### Передаточные отношения

Первая передача	7,44 : 1
Вторая передача	4,10 : 1
Третья передача	2,29 : 1
Четвертая передача	1,47 : 1
Пятая передача	1,00 : 1
Задний ход	7,09 : 1



- 1 — шестерня (43 зуба) постоянного зацепления промежуточного вала
- 2 — картер коробки передач
- 3 — передний роликовый цилиндрический подшипник промежуточного вала
- 4 — промежуточный вал
- 5 — конусное кольцо синхронизатора четвертой передачи
- 6 — каретка синхронизатора четвертой и пятой передач
- 7 — конусное кольцо синхронизатора пятой передачи
- 8 — крышка заднего подшипника ведущего вала (она же направляющая втулка муфты выключения)
- 9 — внутренне зубья ведущей шестерни постоянного зацепления (для соединения с кареткой синхронизатора)
- 10 — шлицы ведомого вала для крепления каретки синхронизатора четвертой и пятой передач
- 11 — гайка крепления шарикового подшипника
- 12 — передний роликовый подшипник ведомого вала
- 13 — ведущий вал с шестерней постоянного зацепления (20 зубьев)
- 14 — шлицы ведущего вала для установки ведомого диска сцепления
- 15 — шейка ведущего вала для установки переднего шарикового подшипника
- 16 — ведомый вал
- 17 — задний шариковый подшипник ведущего вала
- 18 — опора шарика фиксатора
- 19 — шарик фиксатора синхронизатора
- 20 — фиксатор (3 штуки) синхронизатора
- 21 — пружина шариков фиксатора синхронизатора
- 22 — шестерня четвертой передачи (26 зубьев) ведомого вала
- 23 — внутренне зубья шестерни четвертой передачи
- 24 — втулка шестерни четвертой передачи
- 25 — шестерня третьей передачи (33 зуба) ведомого вала
- 26 — конусное кольцо синхронизатора третьей передачи
- 27 — блокирующий палец (3 штуки) синхронизатора
- 28 — каретка синхронизатора второй и третьей передач
- 29 — шлицы ведомого вала для крепления каретки синхронизатора второй и третьей передач
- 30 — внутренне зубья шестерни третьей передачи
- 31 — конусное кольцо синхронизатора второй передачи
- 32 — внутренне зубья шестерни второй передачи
- 33 — шестерня второй передачи (42 зуба) ведомого вала
- 34 — шлицы ведомого вала для установки шестерни первой передачи и заднего хода
- 35 — шестерня первой передачи и заднего хода (45 зубьев)
- 36 — задний шариковый подшипник ведомого вала
- 37 — червяк привода спидометра
- 38 — кронштейн центрального тормоза
- 39 — сальник ведомого вала
- 40 — грязеотражатель центрального тормоза
- 41 — колодка центрального тормоза
- 42 — фрикционная накладка колодки

- 43 — барабан центрального тормоза
- 44 — фланец барабана центрального тормоза
- 45 — гайка крепления фланца
- 46 — шлицы ведомого вала для крепления фланца барабана
- 47 — ведомая шестерня привода спидометра
- 48 — гайка крепления заднего подшипника
- 49 — крышка заднего подшипника
- 50 — задний шариковый подшипник промежуточного вала
- 51 — малая шестерня (15 зубьев) блока шестерен заднего хода

- 52 — шестерня первой передачи (13 зубьев) промежуточного вала
- 53 — магнитная пробка для выпуска масла
- 54 — шестерня второй передачи (22 зуба) промежуточного вала
- 55 — крышка люка для установки коробки отбора мощности
- 56 — шестерня заднего хода (20 зубьев) промежуточного вала
- 57 — шестерня третьей передачи (31 зуб) промежуточного вала
- 58 — шестерня четвертой передачи (38 зубьев) промежуточного вала

- 59 — распорная втулка
- 60 — пробка маслосливного отверстия
- 61 — крышка люка
- 62 — ось блока шестерен заднего хода
- 63 — игольчатые подшипники блока шестерен заднего хода
- 64 — стопорная пластина оси блока шестерен заднего хода
- 65 — распорная втулка блока шестерен заднего хода
- 66 — большая шестерня (22 зуба) блока шестерен заднего хода



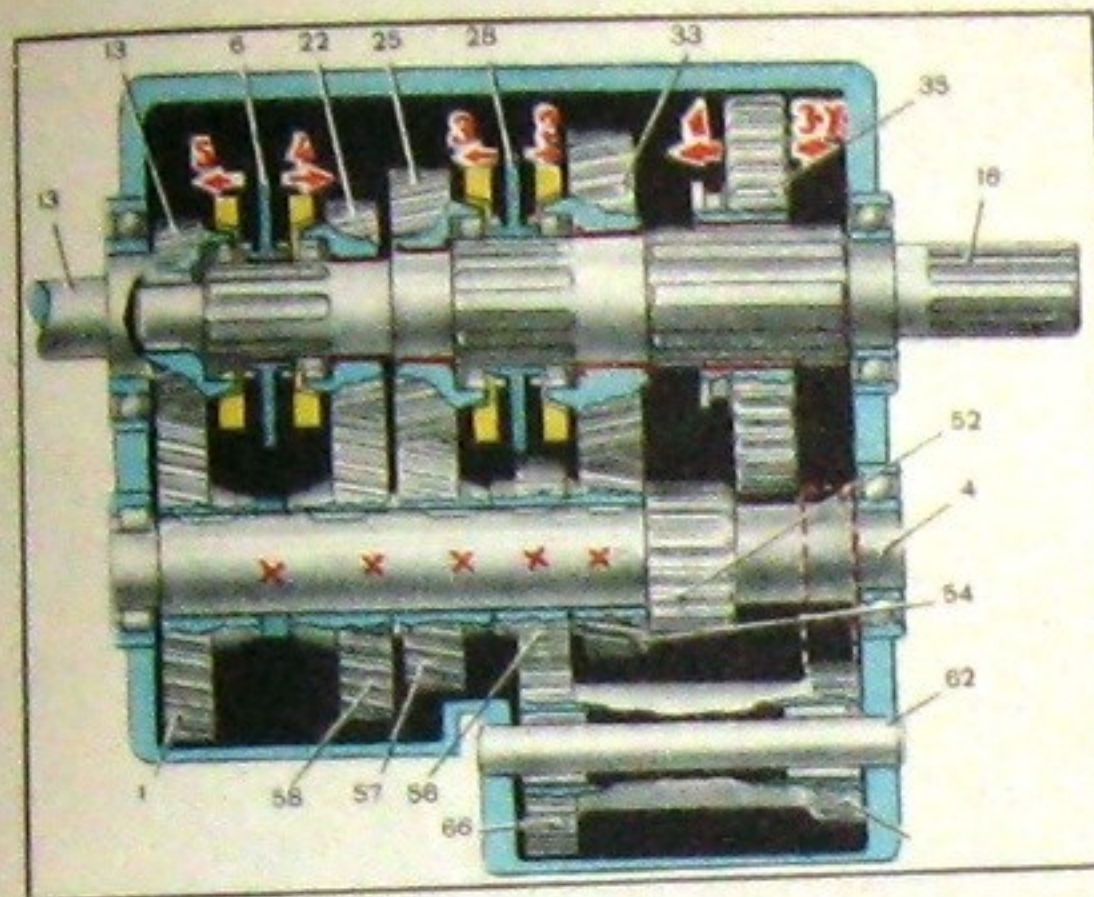
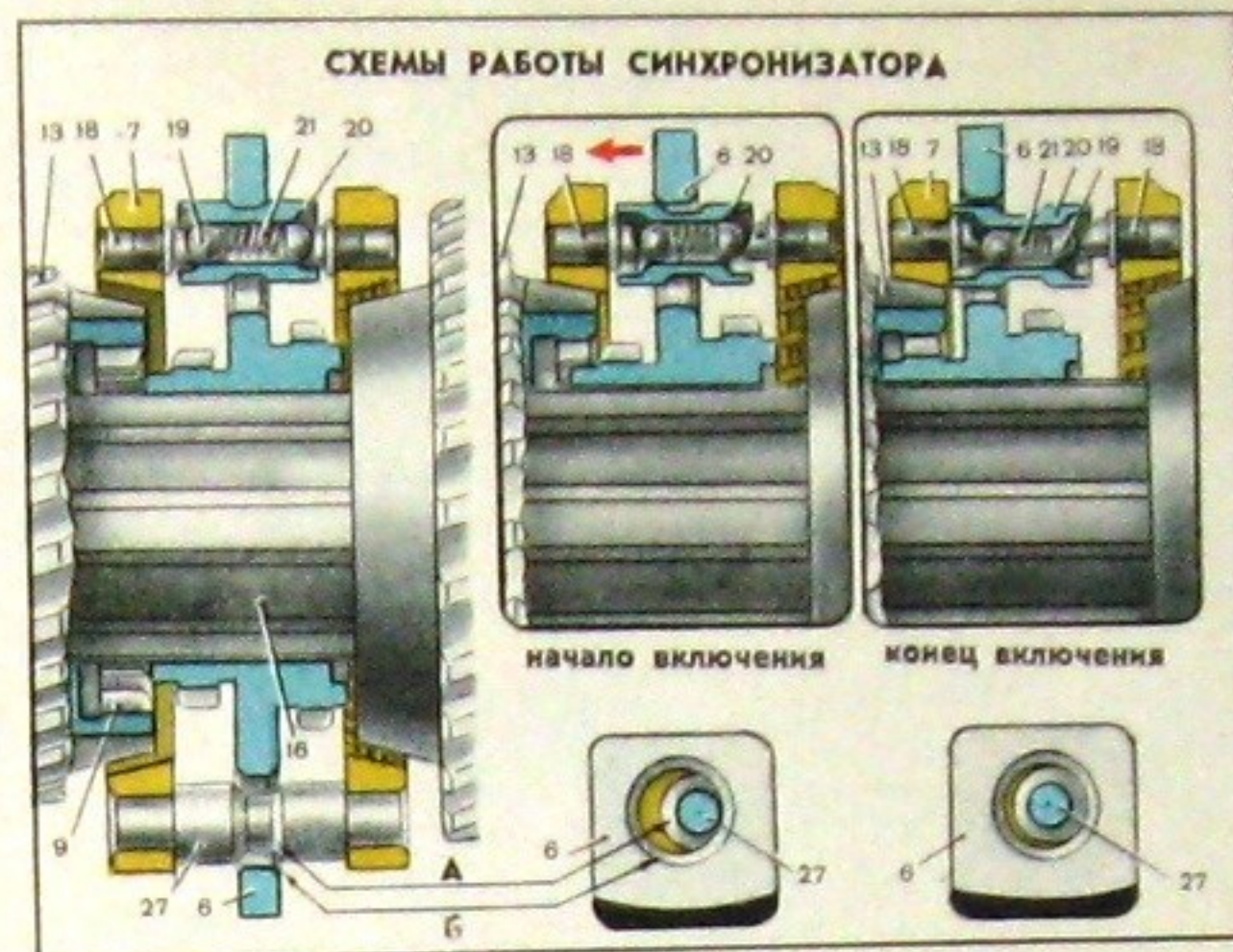


СХЕМА КОРОБКИ ПЕРЕДАЧ



ПОЛОЖЕНИЕ РЫЧАГА ПЕРЕКЛЮЧЕНИЯ ПЕРЕДАЧ



начало включения      конец включения

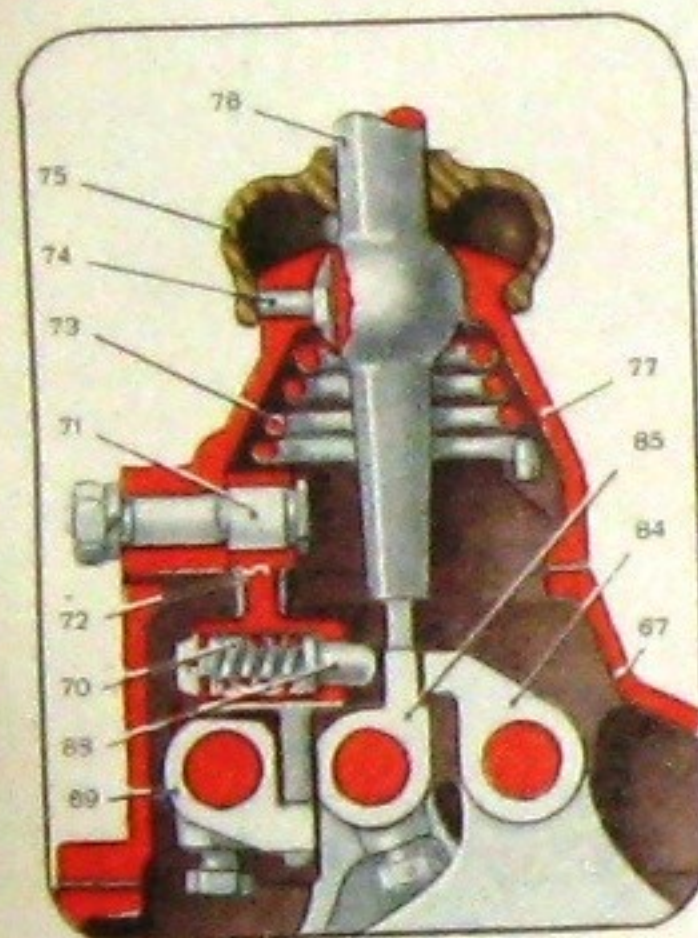
НАЧАЛО ВКЛЮЧЕНИЯ

Окружные скорости конусного кольца 7 (вращающегося вместе с ведомым валом 16) и шестерни 13 (представляющей одно целое с ведущим валом) — различны. При перемещении каретки 6 фиксатор 20 передвигает конусное кольцо 7, которое входит в соприкосновение с конической поверхностью шестерни 13.

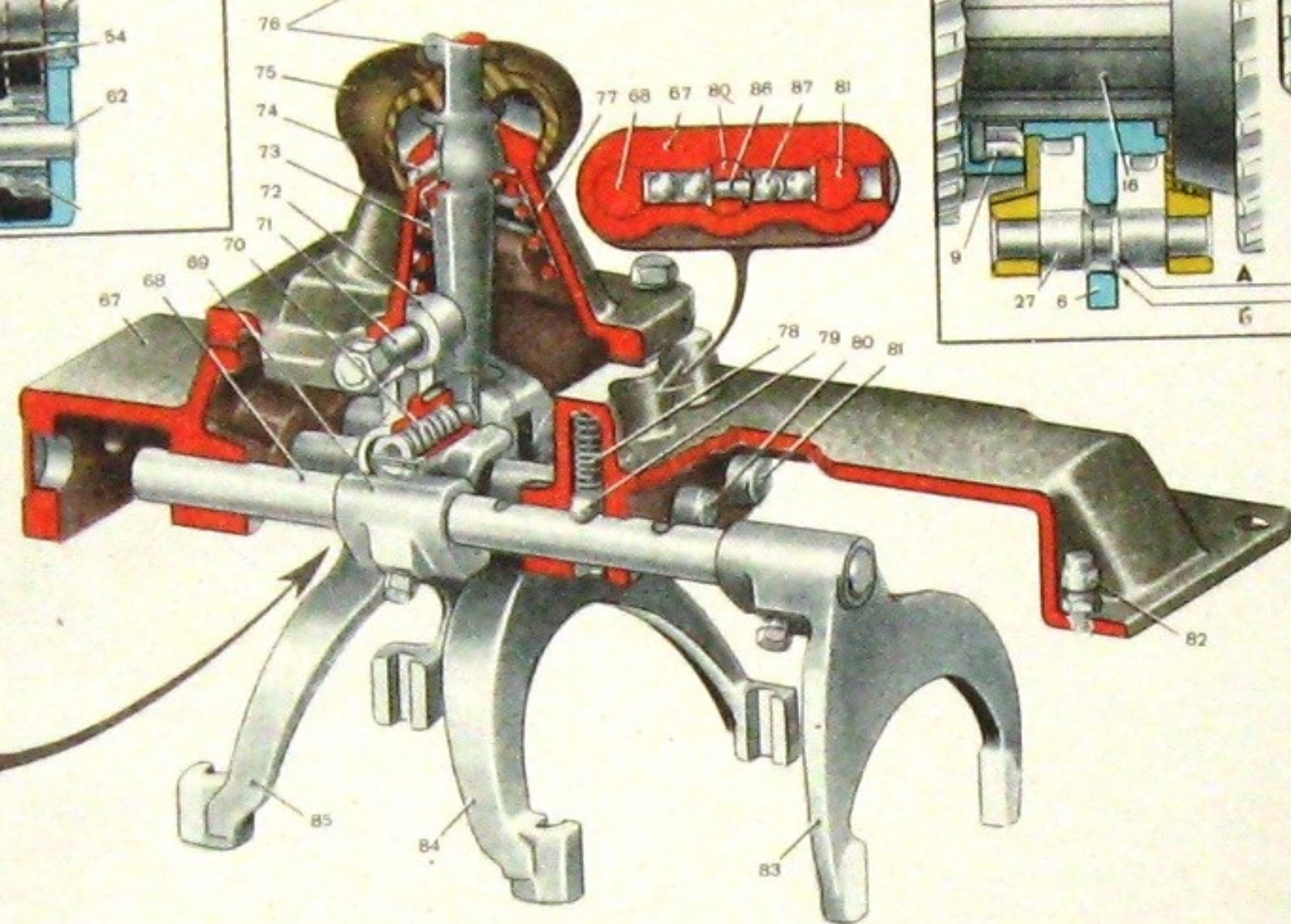
Пока скорости не выровнялись, блокирующий палец 27 синхронизатора своей выточкой заходит в блокирующую поверхность каретки 6. При этом дальнейшее осевое перемещение каретки невозможно.

КОНЕЦ ВКЛЮЧЕНИЯ

Когда окружные скорости шестерни 13 и конусного кольца 7 выровняются, блокирующий палец 27 расположится по центру отверстия каретки 6 и каретка получит возможность перемещаться в осевом направлении. Этому способствует также зазор, который образуется между опорой 18 и корпусом фиксатора 20, фиксатор перемещается к центру ведомого вала 16 (шарики 19 сжимают пружину 21), освобождая каретку. Каретка перемещается вперед (в осевом направлении) и ее зубья входят в соединение с внутренними зубьями 9 шестерни 13.

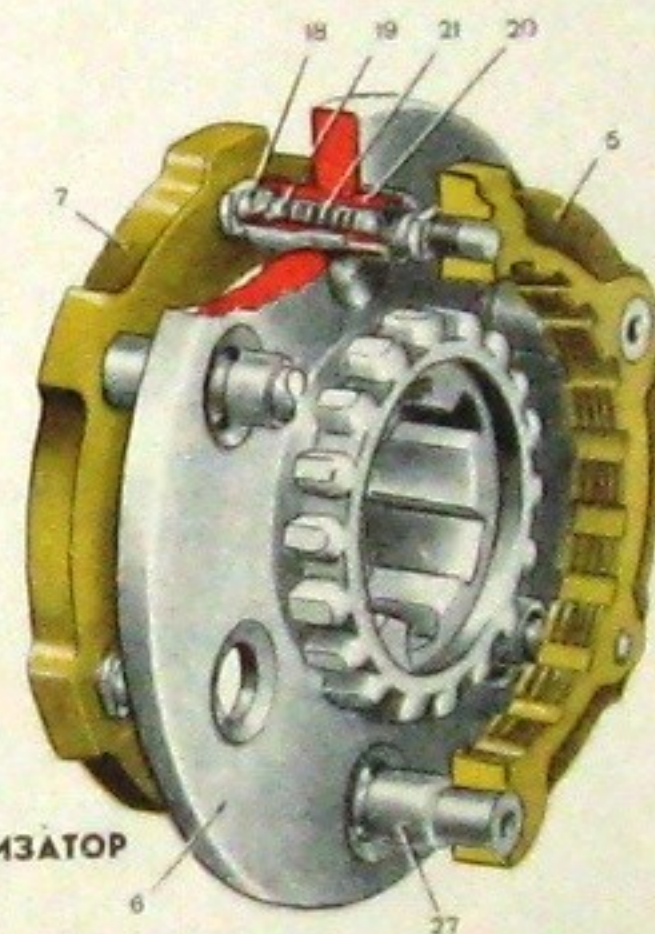


МЕХАНИЗМ УПРАВЛЕНИЯ КОРОБКОЙ ПЕРЕДАЧ



А — выточка пальца

Б — блокирующая поверхность отверстия



СИНХРОНИЗАТОР

- 67 — крышка картера коробки передач
- 68 — ползун включения первой передачи и заднего хода
- 69 — головка ползуна включения первой передачи и заднего хода
- 70 — пружина предохранителя включения заднего хода
- 71 — ось промежуточного рычага
- 72 — промежуточный рычаг для перемещения ползуна включения первой передачи и заднего хода

- 73 — пружина рычага переключения передач
- 74 — фиксатор рычага переключения передач
- 75 — резиновый кожух корпуса рычага
- 76 — рычаг переключения передач
- 77 — корпус рычага переключения передач
- 78 — пружина фиксатора
- 79 — шарик фиксатора
- 80 — ползун включения пятой и четвертой передач
- 81 — ползун включения третьей и второй передач

- 82 — сапун для сообщения картера коробки передач с атмосферой
- 83 — вилка включения первой передачи и заднего хода
- 84 — вилка включения третьей и второй передач
- 85 — вилка включения пятой и четвертой передач
- 86 — шпилька замка ползунов (в положении при перемещении ползуна 68)
- 87 — шарик замка ползунов
- 88 — предохранитель включения заднего хода

СМАЗКА

Для смазки применяют масло трансмиссионное автомобильное (с присадкой) ТАп-15. При температуре воздуха ниже минус 30° — ТАп-10 (ГОСТ 8412-57).

Проверка уровня масла и при необходимости доливка производится через 1000—1800 км пробега автомобиля.

Смена масла — через 12 000—18 000 км пробега автомобиля. Количество масла, заливаемого в картер, — 5,1 л.



# КАРДАННАЯ ПЕРЕДАЧА

Лист 27

## ОСНОВНЫЕ ДАННЫЕ

Карданная передача — открытого типа, с промежуточной опорой, промежуточным и основным валами; шлицевое соединение промежуточного вала герметизировано.

Карданные шарниры — три, асинхронного типа, с игольчатыми подшипниками.

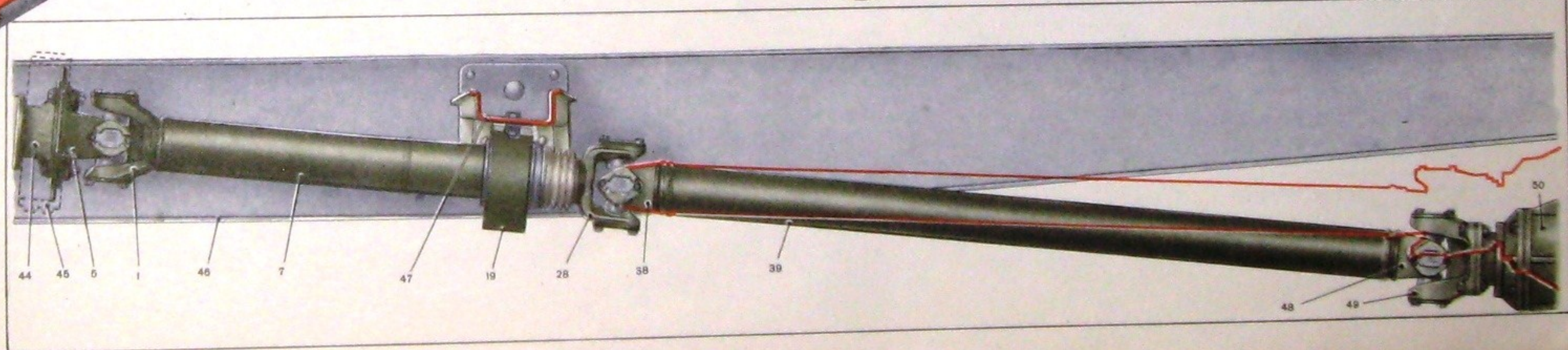
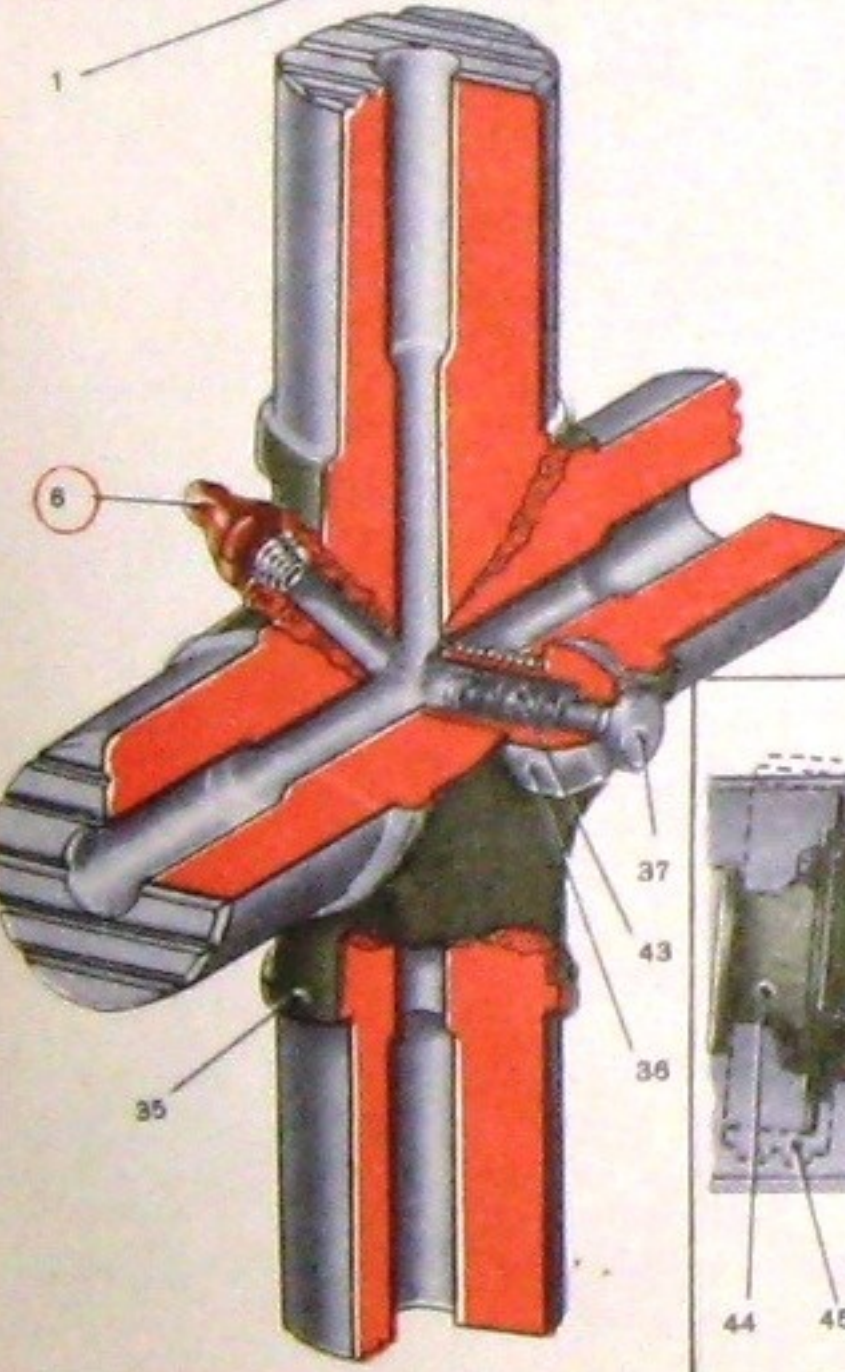
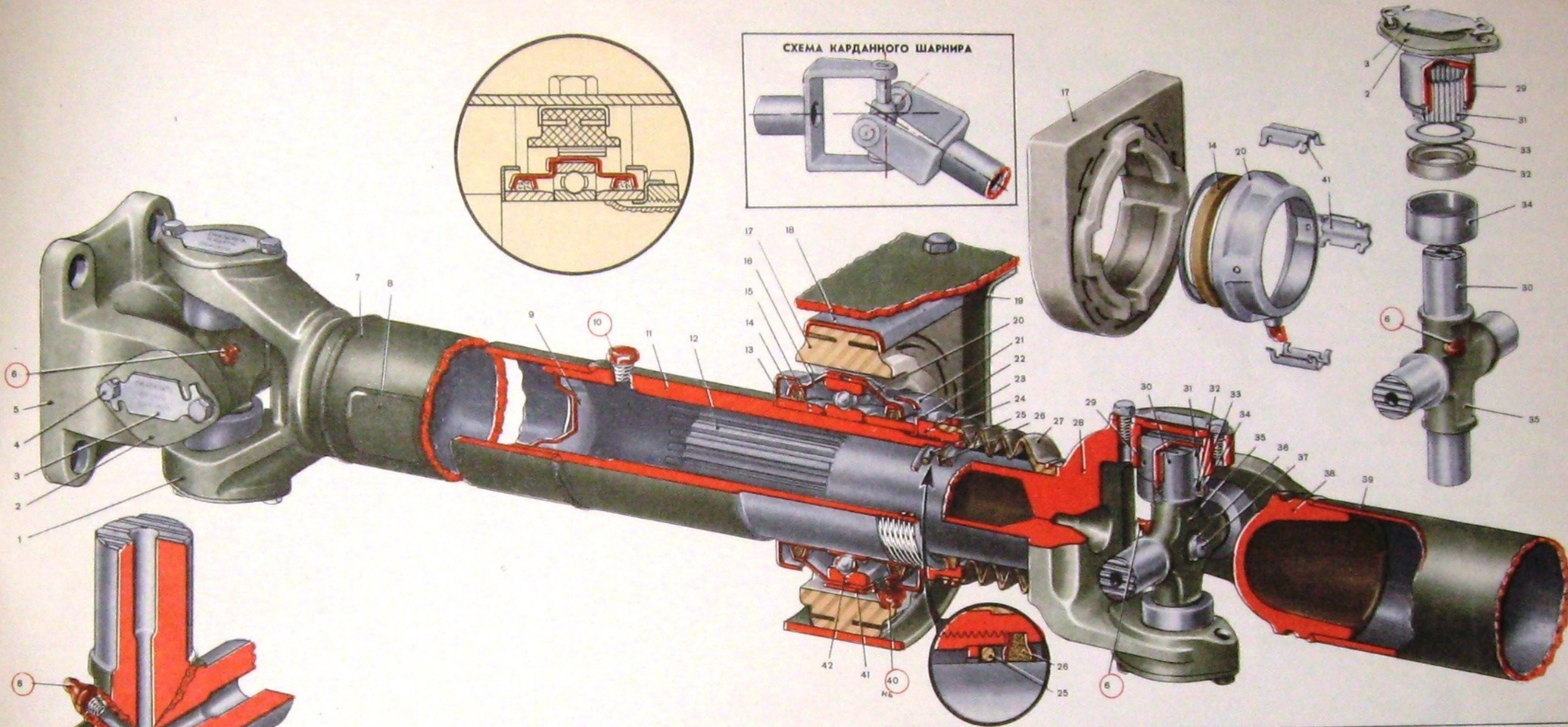
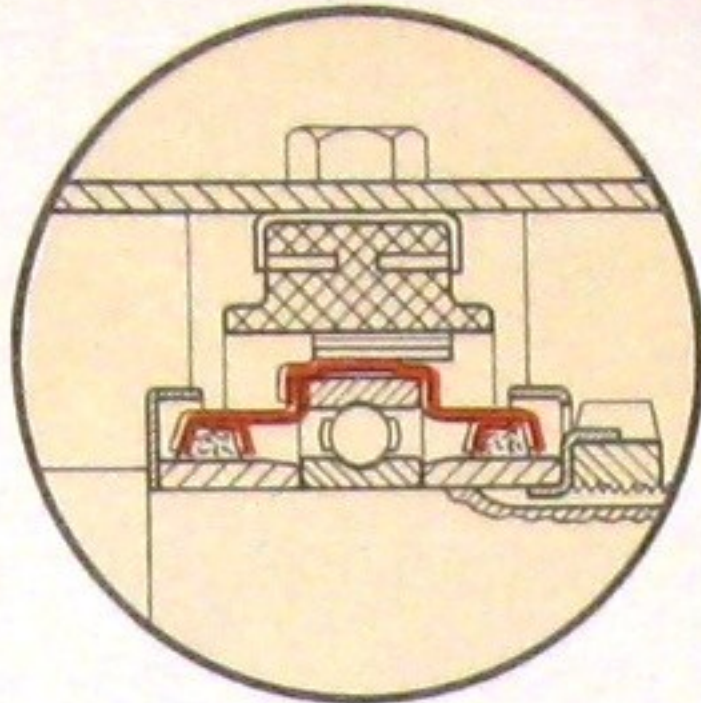
- 1 — ведомая вилка переднего карданного шарнира
- 2 — крышка стакана игольчатого подшипника
- 3 — пластина-замок
- 4 — болт крепления пластины-замка
- 5 — ведущая вилка переднего карданного шарнира
- 6 — масленка крестовины
- 7 — промежуточный карданный вал
- 8 — балансирующая пластина карданного вала
- 9 — заглушка шлицевой втулки промежуточного карданного вала
- 10 — пробка отверстия для добавки масла в шлицевое соединение карданного вала
- 11 — шлицевая втулка промежуточного карданного вала
- 12 — полый шлицевой вал ведущей вилки заднего карданного шарнира
- 13 — передний отражатель сальника опоры
- 14 — сальник (с уплотнительным войлочным кольцом) кронштейна опоры
- 15 — распорная втулка опоры
- 16 — передняя крышка подшипника
- 17 — резиновая подушка опоры
- 18 — опорная скоба подушки промежуточной опоры

- 19 — кронштейн опоры
- 20 — задняя крышка подшипника
- 21 — задний отражатель сальника опоры
- 22 — замочная шайба гайки распорной втулки
- 23 — гайка распорной втулки подшипника опоры
- 24 — проволоочный хомут крепления защитной муфты
- 25 — резиновый сальник шлицевой втулки
- 26 — войлочный сальник шлицевой втулки
- 27 — резиновая защитная муфта шлиц карданного вала
- 28 — ведущая вилка среднего карданного шарнира
- 29 — стакан игольчатого подшипника
- 30 — шип крестовины карданного шарнира
- 31 — игла подшипника
- 32 — резиновый сальник игольчатого подшипника
- 33 — опорная шайба игольчатого подшипника
- 34 — корпус уплотняющего кольца
- 35 — крестовина карданного шарнира
- 36 — корпус предохранительного клапана
- 37 — предохранительный клапан смазочного канала крестовины
- 38 — ведомая вилка среднего карданного шарнира
- 39 — основной карданный вал
- 40 — масленка подшипника опоры
- 41 — скоба крышек подшипника опоры
- 42 — шариковый подшипник опоры
- 43 — пружина предохранительного клапана
- 44 — фланец ведомого вала коробки передач
- 45 — барабан ручного тормоза
- продольная балка рамы автомобиля
- 47 — поперечина рамы автомобиля
- 48 — ведущая вилка заднего карданного шарнира
- 49 — ведомая вилка заднего карданного шарнира
- 50 — корпус главной передачи автомобиля

## СМАЗКА

№ точек	Наименование точек смазки	Применяемые сорта смазки	Периодичность смазки
6	Масленка крестовины карданного шарнира (3 точки)	Масло трансмиссионное автомобильное ТАп 15 (ГОСТ 8412—57)	Через 1000—1800 км пробега автомобиля; при работе на грязных дорогах смазывать через день
10	Пробка шлицевого соединения карданного вала	Смазка УСс-«автомобильная» или УСс-1 (ГОСТ 4366—56)	Смазку наносить через 15 000—27 000 км пробега, для чего узел полностью разобрать. При сборке закладывать 250 г смазки
40	Масленка подшипника опоры промежуточного карданного вала	Универсальная водостойкая смазка УТВ (смазка 1-13) ГОСТ 1631—61 или смазка 1-13с ВТУ НП5-58, или смазка ЯНЗ-2 ГОСТ 9432—60	Через 2000—3600 км пробега автомобиля через масленку подавать 40 г смазки







# ЗАДНИЙ МОСТ

Листы 28—29

## ОСНОВНЫЕ ДАННЫЕ

Главная передача — двойная: одна пара конических шестерен со спиральными зубьями и одна пара цилиндрических шестерен с косыми зубьями.

Дифференциал — конический, с четырьмя сателлитами, симметричный.

Полуоси — полностью разгруженные.

Количество масла, заливаемого в картер главной передачи, — 4,5 л.

### ПЕРЕДАТОЧНЫЕ ОТНОШЕНИЯ ГЛАВНОЙ ПЕРЕДАЧИ У РАЗНЫХ МОДИФИКАЦИЙ АВТОМОБИЛЯ ЗИЛ-130

Модификация автомобиля ЗИЛ-130	Передач- ные отно- шения гла- вной пере- дачи	Число зубьев шестерен			
		конических		цилиндрических	
		ведущая	ведомая	ведущая	ведомая
Автомобиль ЗИЛ-130 Самосвал для сельскохо- зяйственных грузов (ЗИЛ-130Б) Автомобиль с увеличенной базой ЗИЛ-130Г	6,45 : 1	13	25	14	47
Седелный тягач ЗИЛ-130В1 Самосвал для строитель- ных и промышленных грузов ЗИЛ-ММЗ-555 (ЗИЛ-130Д1)	6,97 : 1	36	25	15	46

- 1 — карман для подвода масла к подшипникам вала ведущей шестерни
- 2 — дистанционная втулка вала ведущей шестерни
- 3 — шайба для регулировки затяжки подшипников вала ведущей шестерни
- 4 — передний конический роликовый подшипник вала ведущей шестерни
- 5 — упорное кольцо
- 6 — крышка корпуса подшипников
- 7 — самоподжимной сальник
- 8 — вал ведущей конической шестерни
- 9 — корончатая гайка с пружинной шайбой крепления деталей, установленных на валу ведущей шестерни
- 10 — фланец крепления карданного шарнира
- 11 — внешний грязеотражатель
- 12 — внутренний грязеотражатель
- 13 — корпус подшипников вала ведущей шестерни
- 14 — задний конический роликовый подшипник вала ведущей шестерни
- 15 — прокладки для регулировки положения ведущей конической шестерни
- 16 — прокладки для регулировки затяжки подшипников поперечного вала и регулировки положения ведомой конической шестерни
- 17 — крышка подшипника поперечного вала
- 18 — конический роликовый подшипник поперечного вала
- 19 — ведущая коническая шестерня главной передачи
- 20 — поперечный вал главной передачи
- 21 — ведомая коническая шестерня главной передачи
- 22 — штампованная сварная балка заднего моста
- 23 — картер главной передачи
- 24 — ведущая цилиндрическая шестерня главной передачи

- 25 — ведомая цилиндрическая шестерня главной передачи
- 26 — правая чашка дифференциала
- 27 — крестовина дифференциала
- 28 — сателлит дифференциала (11 зубьев)
- 29 — опорная шайба сателлита
- 30 — шестерня полуоси (22 зуба)
- 31 — опорная шайба шестерни полуоси
- 32 — левая чашка дифференциала
- 33 — роликовый конический подшипник дифференциала
- 34 — крышка подшипника дифференциала
- 35 — гайка для регулировки затяжки подшипников дифференциала
- 36 — стопор гайки
- 37 — сапун для сообщения с атмосферой балки заднего моста и картера главной передачи
- 38 — полуось
- 39 — вал разжимного кулака тормозных колодок
- 40 — тормозная колодка
- 41 — фрикционная накладка колодки
- 42 — тормозной барабан
- 43 — стяжная пружина тормозных колодок
- 44 — маслоуловитель
- 45 — внутренний самоподжимной сальник ступицы
- 46 — маслоотражательное кольцо сальника
- 47 — опорное кольцо сальника
- 48 — внутренний конический роликовый подшипник ступицы
- 49 — ступица колеса
- 50 — цапфа балки заднего моста
- 51 — наружный роликовый подшипник ступицы
- 52 — наружный сальник ступицы
- 53 — корпус наружного сальника
- 54 — гайка для крепления и регулировки затяжки конических роликовых подшипников ступицы
- 55 — стопорное кольцо гайки
- 56 — конусная втулка шпильки
- 57 — контргайка
- 58 — фланец полуоси для крепления к ступице
- 59 — отверстие под болт-съёмник для вынимания полуоси
- 60 — шпилька крепления фланца полуоси к ступице
- 61 — колпачковая гайка для крепления внутреннего диска колеса
- 62 — гайка для крепления наружного диска колеса
- 63 — шпилька для крепления дисков колес к ступице
- 64 — окно для проверки зазора между фрикционной накладкой тормозной колодки и барабаном
- 65 — ось колодки тормоза
- 66 — накладка осей колодок
- 67 — кронштейн оси колодки
- 68 — опорный диск тормоза
- 69 — выступы и углубления на листах рессоры, устраняющие их смещение
- 70 — подкладка стремянок задней рессоры
- 71 — подушка задней рессоры
- 72 — стремянка задней рессоры
- 73 — задняя рессора
- 74 — масленка пальца рессоры
- 75 — палец рессоры
- 76 — ушко рессоры

- 77 — передний кронштейн задней рессоры
- 78 — левый лонжерон рамы
- 79 — стремянка ушка рессоры
- 80 — кронштейн дополнительной рессоры
- 81 — дополнительная рессора
- 82 — наливная пробка заднего моста
- 83 — накладка стремянок
- 84 — пробка отверстия для выпуска масла
- 85 — пробка отверстия для контроля уровня масла и его доливки
- 86 — тормозная камера
- 87 — задний кронштейн задней рессоры
- 88 — опорный сухарь заднего (скользящего) конца рессоры
- 89 — накладка скользящего конца рессоры
- 90 — вкладыши заднего кронштейна
- 91 — распорная втулка вкладышей (ограничивает отклонение заднего конца рессоры вниз)
- 92 — болт крепления распорной втулки

## СМАЗКА

№ точек	Наименование точек смазки	Сорта смазочных материалов	Периодичность смазки
48 и 51	Подшипники ступиц колес (2 точки)	Универсальная тугоплавкая водостойкая смазка УТВ, смазка 1-13 (ГОСТ 1631—61) или смазка 1-13с (ВТУ НП 5—58), или смазка ЯНЗ-2 (ГОСТ 9432—60)	Смена смазки через 10 000—18 000 км пробега автомобиля (в снятую ступицу закладывать 1 кг смазки)
73 и 81	Листы задней и дополнительной рессор	Универсальная среднеплавкая синтетическая активированная графитная смазка УССА (ГОСТ 3333—55)	Смазывать при переборке рессор
74	Масленка пальца рессоры (2 точки)	Смазка УСс-1 или УСс-«автомобильная» (ГОСТ 4366—56)	Смазывать через 1000—1800 км пробега автомобиля. При работе на грязных и пыльных дорогах смазывать ежедневно
82, 84 и 85	Пробки для заливки, выпуска и контроля масла в главной передаче (1 точка)	Масло трансмиссионное автомобильное Тпн-15, при температуре воздуха ниже минус 30° — Тпн-10 (ГОСТ 8412—57) или масло трансмиссионное автомобильное (ГОСТ 3781—53)	Через 12 000—18 000 км пробега автомобиля сменить масло, налить до уровня пробки 85. Проверить уровень масла и при необходимости долить до уровня пробки 85 через 1000—1800 км пробега автомобиля



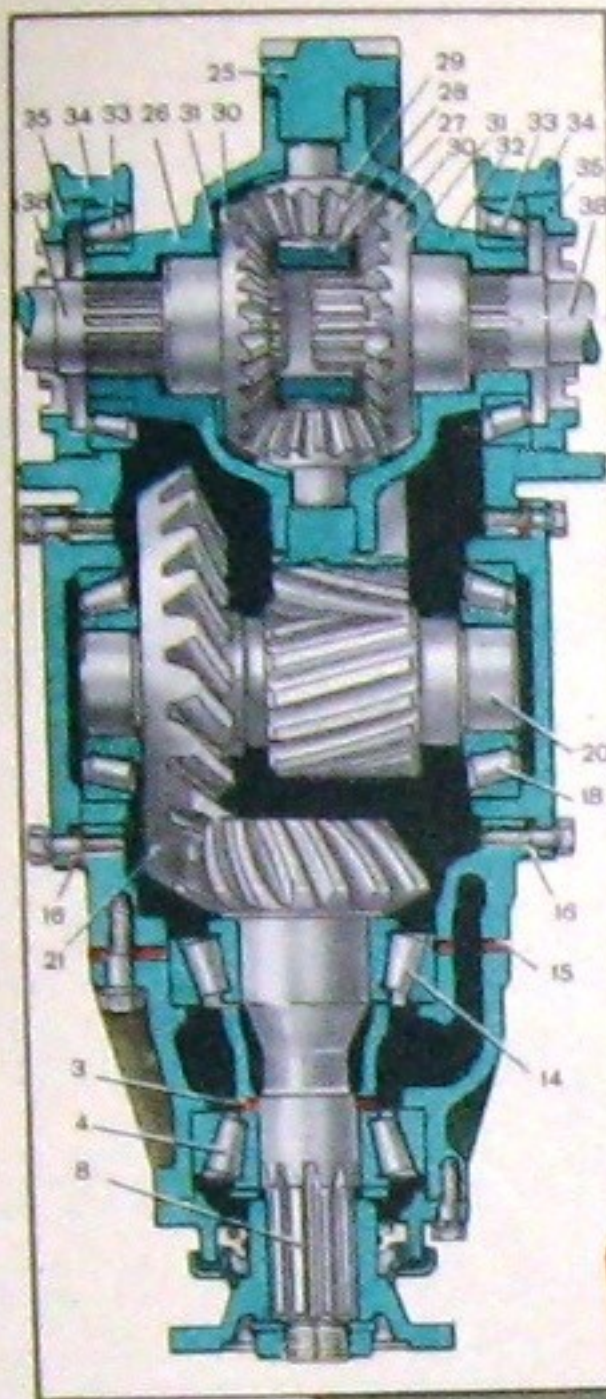
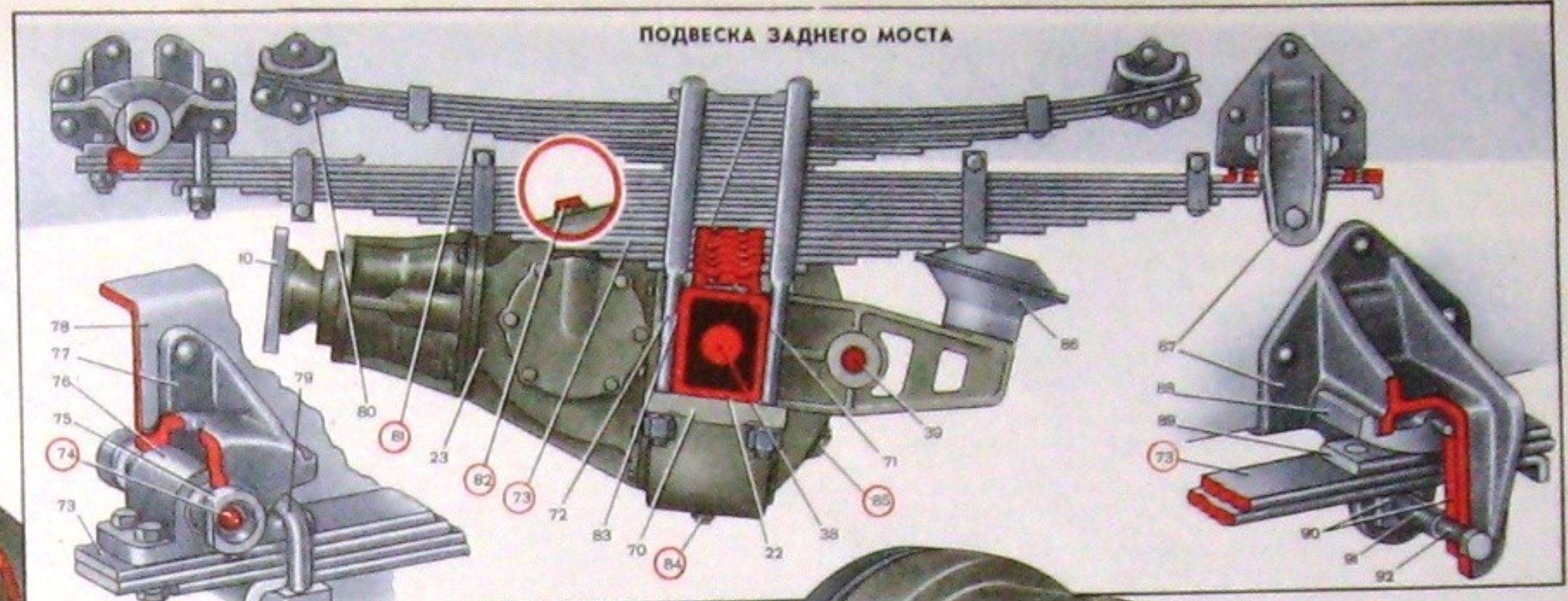
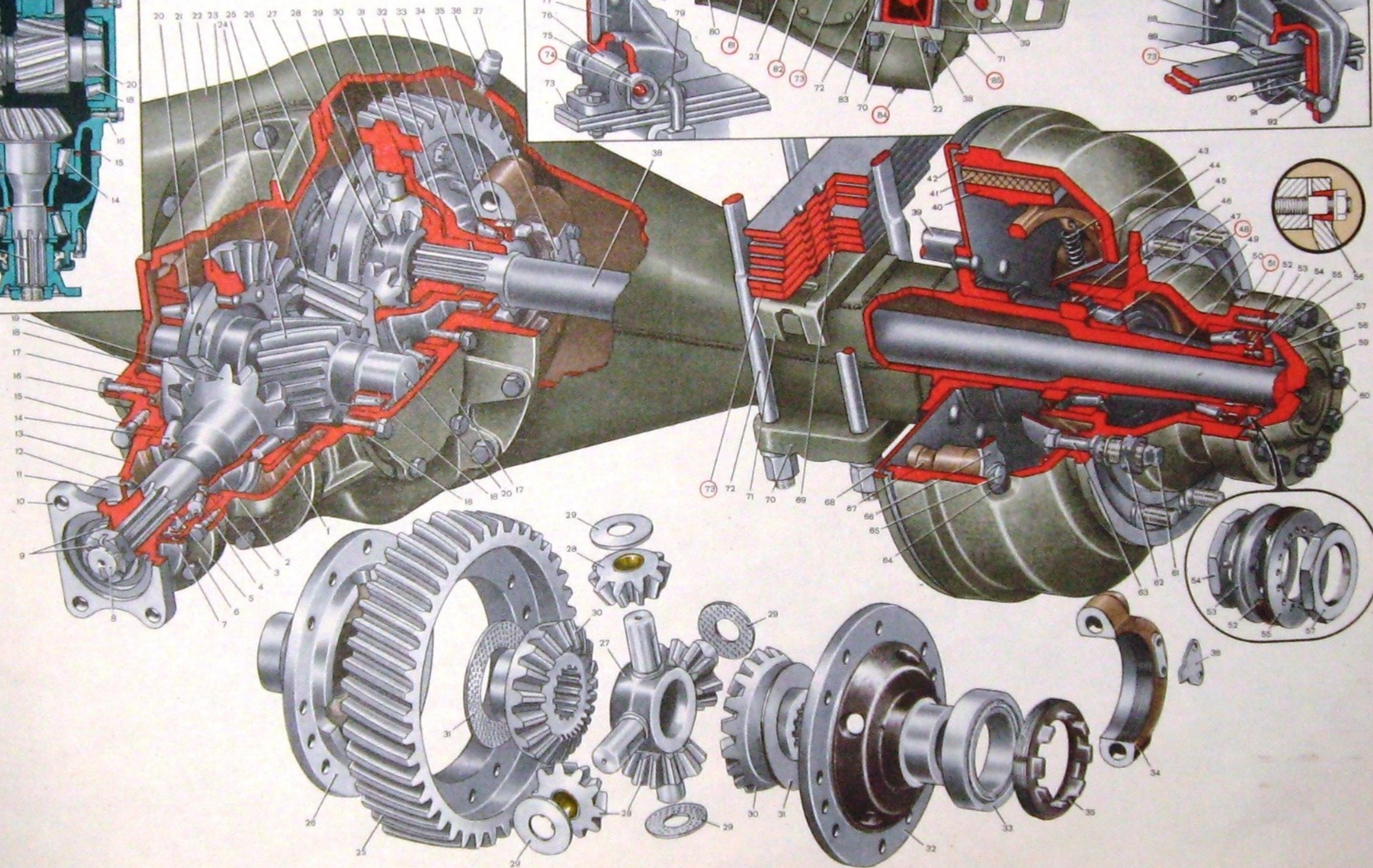


СХЕМА  
ГЛАВНОЙ  
ПЕРЕДАЧИ



ПОДВЕСКА ЗАДНЕГО МОСТА





# ПЕРЕДНЯЯ ОСЬ И РУЛЕВОЕ УПРАВЛЕНИЕ

Листы 30—31

## ОСНОВНЫЕ ДАННЫЕ

Тип рулевого управления — на автомобиле установлено рулевое управление левого расположения с гидроусилителем.

Рабочая пара рулевого механизма — винт с гайкой на циркулирующих шариках и зубчатый сектор с рейкой, являющейся поршнем гидроусилителя.

Передаточное отношение рулевого механизма 20:1.

Люфт рулевого колеса негруженого автомобиля при работающем на холостом ходу двигателе, когда колеса установлены для движения по прямой, не должен превышать 15°.

Гидроусилитель рулевого управления состоит из цилиндра гидроусилителя с золотником (в общем картере с рулевым механизмом) и насоса гидроусилителя.

Усилие на ободу рулевого колеса, при котором начинает работать гидроусилитель, — 2 кг. Усилие, необходимое для поворота на месте (при нормальном давлении воздуха в шинах), — 10 кг.

Насос гидроусилителя — лопастной, двойного действия, с приводом клиновидным ремнем от коленчатого вала двигателя.

Соотношение диаметров шкива коленчатого вала и шкива насоса — 196:130. Нормальная производительность насоса — 10 л/мин.

Нормальный прогиб приводного ремня под действием усилия 4 кг — 10—15 мм.

Натяжение ремня регулируется передвижением корпуса насоса с кронштейном крепления относительно двигателя.

Предельная величина перемещения — 40 мм.

Емкость масляной системы рулевого механизма с насосом гидроусилителя — 2,8 л. Загрязнение масла при заливке и замене выводит агрегат гидроусилителя из строя. При исправном насосе минимальное давление на холостом ходу двигателя (при температуре масла в пределах 65—75°) должно быть не менее 60 кг/см<sup>2</sup>.

- 1 — шпилька крепления диска колеса
- 2 — колпак цапфы
- 3 — контргайка
- 4 — стопорная шайба
- 5 — замочное кольцо
- 6 — гайка крепления и регулировки подшипников переднего колеса
- 7 — наружный подшипник ступицы
- 8 — ступица переднего колеса
- 9 — цапфа поворотного кулака
- 10 — внутренний подшипник ступицы
- 11 — упорное кольцо внутреннего подшипника
- 12 — кольцо сальника ступицы
- 13 — маслоотражатель ступицы переднего колеса
- 14 — тормозная колодка
- 15 — опорный диск переднего тормоза
- 16 — тормозной барабан
- 17 — стяжной хомут рессоры
- 18 — листы передней рессоры (11 листов)
- 19 — подкладка уха крепления передней рессоры
- 20 — шаровой палец сошки
- 21 — накладка стремянки уха крепления передней рессоры
- 22 — стремянка уха передней рессоры
- 23 — сошка рулевого механизма
- 24 — ухо крепления передней рессоры
- 25 — стопорный болт крепления пальца
- 26 — палец крепления передней рессоры
- 27 — втулка уха передней рессоры
- 28 — масленка рессорного пальца
- 29 — передний кронштейн крепления рессоры к раме
- 30 — левая продольная балка рамы
- 31 — вал сошки рулевого механизма
- 32 — картер рулевого механизма (он же цилиндр гидроусилителя)
- 33 — шланг высокого давления для подачи масла от насоса гидроусилителя к рулевому механизму
- 34 — насос гидроусилителя рулевого механизма
- 35 — шкив привода насоса гидроусилителя от коленчатого вала двигателя
- 36 — бачок насоса

- 37 — возвратный шланг низкого давления для поступления масла от рулевого механизма в бачок насоса
- 38 — кронштейн крепления насоса к двигателю
- 39 — корпус клапана управления
- 40 — магнитная пробка для выпуска масла из картера рулевого механизма
- 41 — кронштейн крепления картера к раме
- 42 — масленка шарового соединения продольной рулевой тяги (2 штуки)
- 43 — стяжной болт хомута
- 44 — распорная втулка стяжного хомута
- 45 — продольная рулевая тяга
- 46 — левый поворотный кулак
- 47 — ограничитель пружины продольной рулевой тяги
- 48 — канал для прохода смазки
- 49 — упор шарнира продольной рулевой тяги
- 50 — пружина продольной рулевой тяги
- 51 — вкладыш шарнира продольной рулевой тяги
- 52 — шаровой палец верхнего рычага поворотного кулака
- 53 — верхний рычаг поворотного кулака
- 54 — чехол сальника продольной рулевой тяги
- 55 — пробка продольной рулевой тяги
- 56 — стремянка крепления передней рессоры к балке передней оси
- 57 — накладка передней рессоры
- 58 — фиксатор накладки
- 59 — резиновый буфер передней рессоры
- 60 — клин крепления карданного шарнира
- 61 — масленка смазки втулок карданного шарнира (2 штуки)
- 62 — карданный шарнир
- 63 — ведомая вилка карданной передачи привода рулевого механизма
- 64 — гайка крепления резино-войлочного уплотнения карданной передачи
- 65 — ведущий (полюй) вал карданной передачи привода рулевого механизма
- 66 — гайка крепления вала рулевого управления
- 67 — сальник подшипника вала
- 68 — рулевая колонка
- 69 — контактное устройство звукового сигнала
- 70 — контактное кольцо
- 71 — вал рулевого управления
- 72 — шариковый подшипник вала
- 73 — гайка крепления рулевого колеса
- 74 — кнопка сигнала
- 75 — рулевое колесо
- 76 — переключатель указателей поворота
- 77 — фланец крепления рулевой колонки к полу кабины
- 78 — телескопический амортизатор
- 79 — палец крепления амортизатора
- 80 — кронштейн крепления амортизатора к раме
- 81 — резиновые втулки пальца крепления амортизатора
- 82 — ограничитель поворота колеса
- 83 — правый поворотный кулак
- 84 — регулировочные прокладки (осевой зазор между балкой и кулаком должен быть не более 0,25 мм)
- 85 — масленка втулки шкворня (4 штуки)
- 86 — шкворень поворотного кулака
- 87 — втулка шкворня
- 88 — стопорный клин шкворня
- 89 — верхняя шайба опорного подшипника
- 90 — сальник опорного подшипника
- 91 — нижняя шайба опорного подшипника
- 92 — правый поворотный рычаг поперечной рулевой тяги
- 93 — шаровой палец поворотного рычага
- 94 — масленка шарового соединения поперечной рулевой тяги (2 штуки)
- 95 — задний кронштейн рессоры
- 96 — сухарь заднего кронштейна передней рессоры
- 97 — накладка первого листа рессоры
- 98 — втулка со стяжным болтом заднего кронштейна рессоры
- 99 — серьга сухаря заднего кронштейна рессоры
- 100 — головка поперечной рулевой тяги
- 101 — поперечная рулевая тяга
- 102 — балка передней оси
- 103 — кронштейн крепления амортизатора к балке передней оси

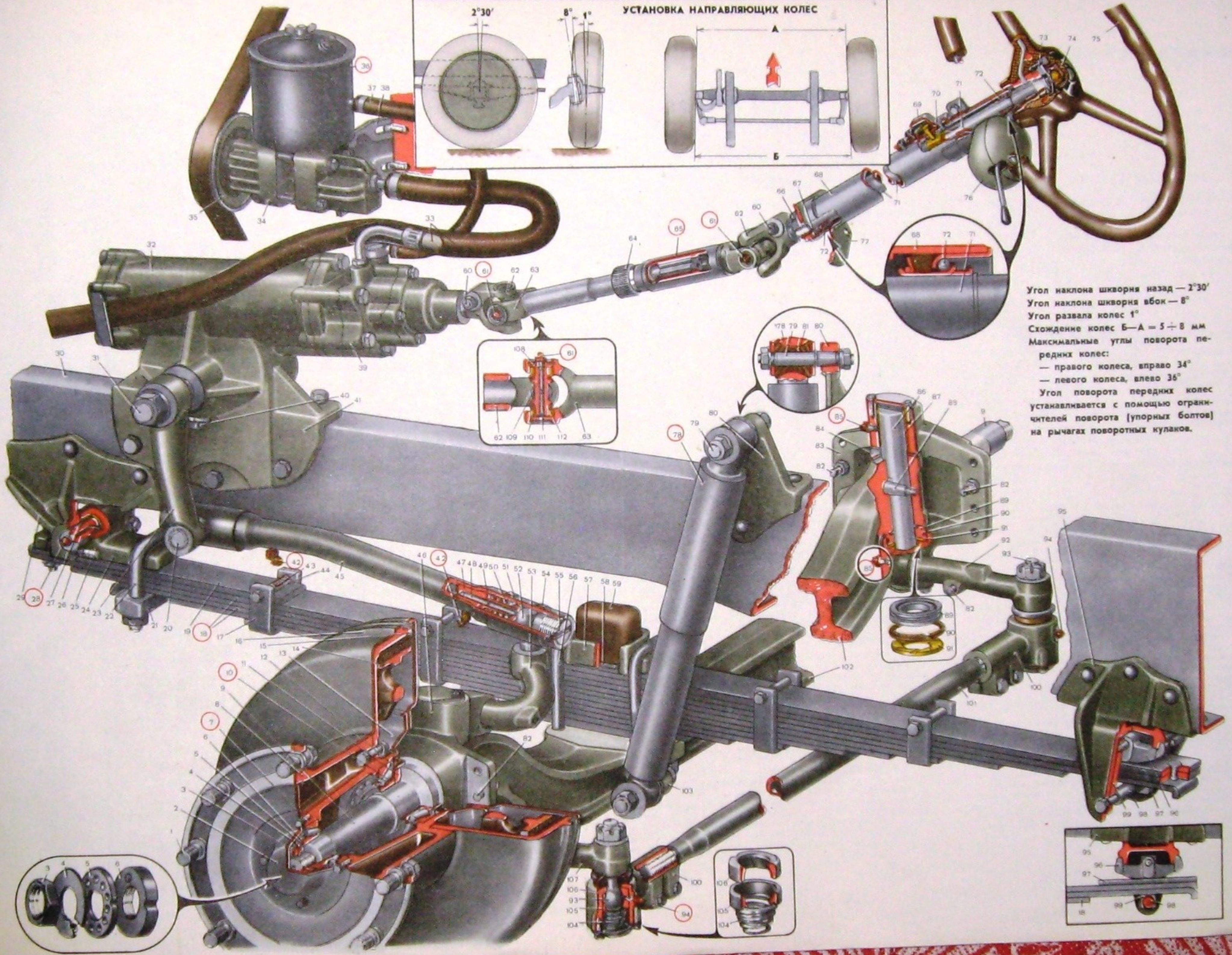
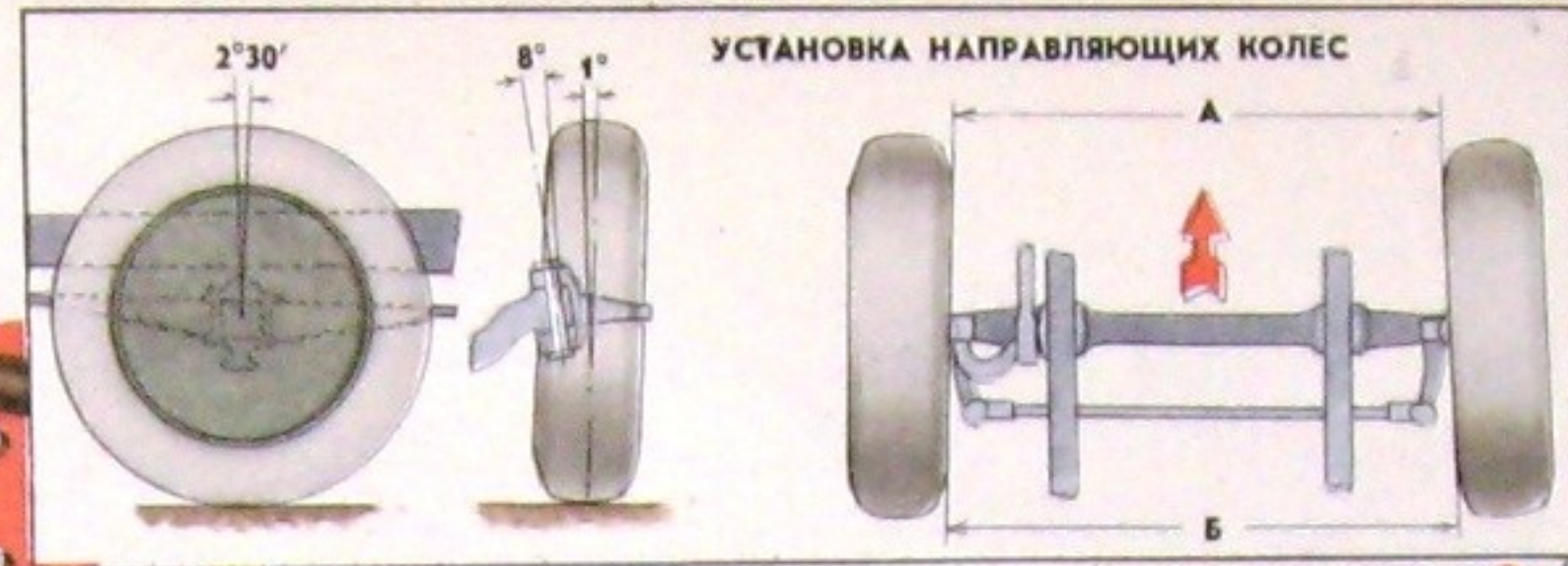
- 104 — пружина вкладышей головки
- 105 — нижний вкладыш шарового соединения поперечной рулевой тяги
- 106 — верхний вкладыш шарового соединения поперечной рулевой тяги
- 107 — левый поворотный рычаг поперечной рулевой тяги
- 108 — крышка втулки с масленкой
- 109 — крестовина карданного шарнира
- 110 — меднографитовая металлокерамическая втулка
- 111 — крышка втулки
- 112 — уплотнительное кольцо

## СМАЗКА

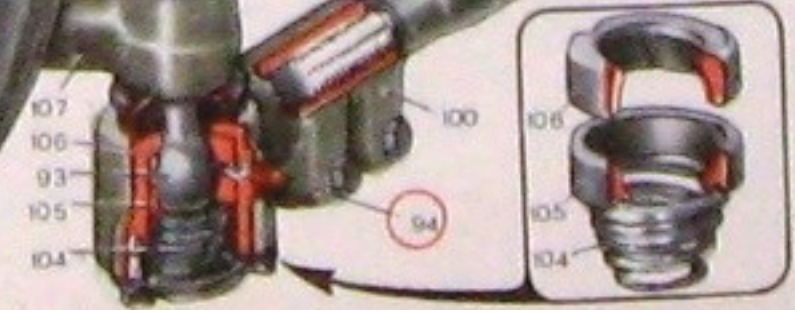
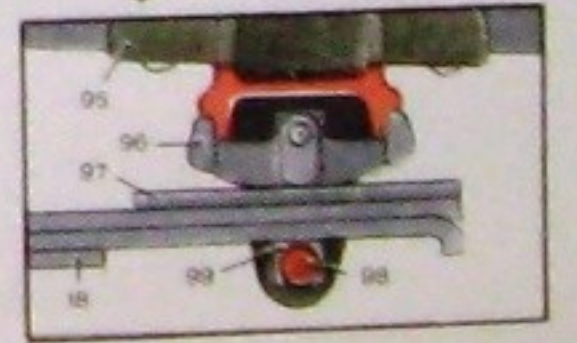
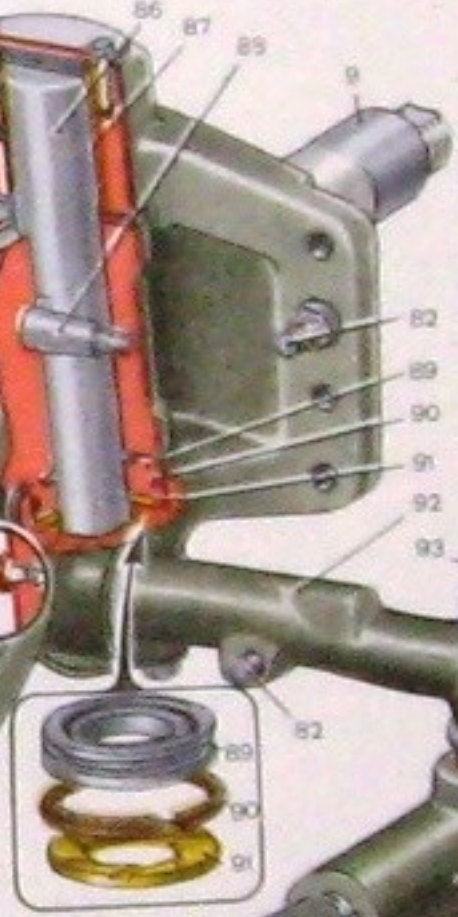
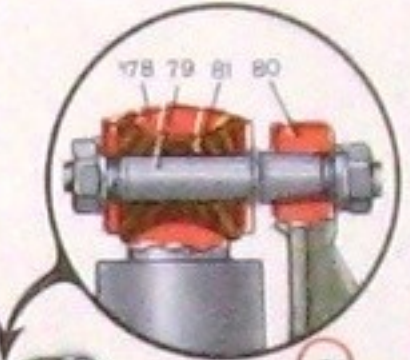
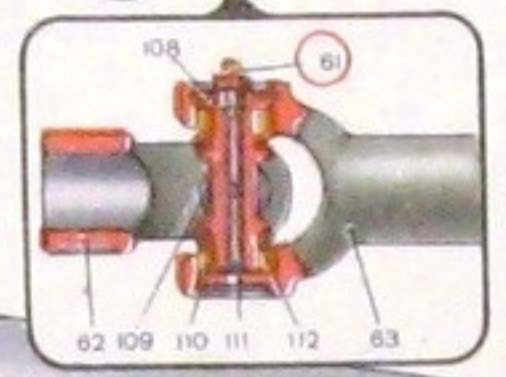
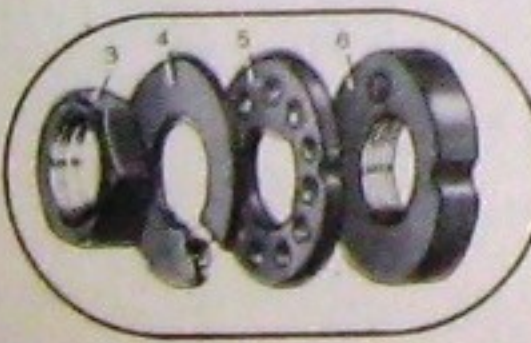
№ точек смазки	Наименование точек смазки	Сорта смазочных материалов	Периодичность смазки
7 и 10	Подшипники ступицы переднего колеса (2 точки)	Универсальная тугоплавкая, водостойкая смазка УТВ 1-13 (ГОСТ 1631—61) или смазка 1-13с (ВТУ НП5—58), или смазка ЯНЗ-2 (ГОСТ 9432—60)	Смена смазки через 10 000—18 000 км пробега автомобиля (закладывать по 0,5 кг смазки)
18	Листы передней рессоры (2 рессоры)	Графитная смазка УСс-А (ГОСТ 3333—55)	Смазывать при переборке рессор
28	Масленка пальца рессоры (2 точки)	Смазка УСс-1 или УСс-«автомобильная» (ГОСТ 4366—56)	Смазывать через 1000—1800 км пробега
36	Бачок насоса гидроусилителя руля	Зимой — масло веретенное АУ (ГОСТ 1642—50) Летом — масло турбинное «22» (ГОСТ 32—53) или масло индустриальное 20 (веретенное 3) (ГОСТ 1707—51)	Смену смазки производить 2 раза в год. Фильтры насоса промывать через 5000—9000 км пробега. Уровень масла проверять через 1000—1800 км
42	Масленки шарового соединения продольной рулевой тяги (2 точки)	Смазка УСс-1 или УСс-«автомобильная» (ГОСТ 4366—56)	Смазывать через 1000—1800 км пробега, до вытекания смазки. При работе на грязных и пыльных дорогах смазывать через 400—500 км пробега
61	Масленки втулок шарниров карданной передачи привода рулевого механизма (2 точки)	Универсальная тугоплавкая, водостойкая смазка УТВ 1-13 (ГОСТ 1631—61) или смазка 1-13с (ВТУ НП 5—58), или смазка ЯНЗ-2 (ГОСТ 9432—60)	Смазывать через 5000—9000 км пробега до вытекания смазки
65	Шлицы ведущего вала карданной передачи привода рулевого механизма	Универсальная тугоплавкая, водостойкая смазка УТВ 1-13 (ГОСТ 1631—61) или смазка 1-13с (ВТУ НП 5—58) или смазка ЯНЗ-2 (ГОСТ 9432—60)	Смазывать один раз в год, для чего карданную передачу разбирают
78	Телескопический амортизатор (2штуки)	Масло веретенное АУ (ГОСТ 1642—50) или смесь, состоящая из 50% трансформаторного масла (ГОСТ 982—56) и 50% турбинного масла «22» (ГОСТ 32—53)	Масло сменять через 25 000—30 000 км пробега автомобиля, но не реже чем один раз в год
85	Масленка втулки шкворня (4 точки)	Смазка УСс-1 или УСс-«автомобильная» (ГОСТ 4366—56)	Смазывать через 1000—1800 км пробега. При работе на грязных и пыльных дорогах смазывать ежедневно
94	Масленка шарового соединения поперечной рулевой тяги (2 точки)	Смазка УСс-1 или УСс-«автомобильная» (ГОСТ 4366—56)	Смазывать через 1000—1800 км пробега до вытекания смазки. При работе на грязных и пыльных дорогах смазывать через 400—500 км



УСТАНОВКА НАПРАВЛЯЮЩИХ КОЛЕС



Угол наклона шкворня назад —  $2^{\circ}30'$   
 Угол наклона шкворня вбок —  $8^{\circ}$   
 Угол развала колес  $1^{\circ}$   
 Схождение колес  $B-A = 5 \div 8$  мм  
 Максимальные углы поворота передних колес:  
 — правого колеса, вправо  $34^{\circ}$   
 — левого колеса, влево  $36^{\circ}$   
 Угол поворота передних колес устанавливается с помощью ограничителей поворота (упорных болтов) на рычагах поворотных кулаков.





# АМОРТИЗАТОР

Лист 32

## ОСНОВНЫЕ ДАННЫЕ

Тип амортизатора — гидравлический, телескопический, двухстороннего действия

Количество — 2

Место установки — между передним мостом и рамой

Жидкость, заправляемая в амортизатор, — масло АУ

Емкость амортизатора — 0,355 л

- 1 — нижняя проушина для крепления амортизатора к передней оси автомобиля
- 2 — корпус клапана сжатия
- 3 — клапан сжатия
- 4 — пружина клапана сжатия
- 5 — отверстие в клапане сжатия для прохода жидкости
- 6 — тарелка впускного клапана
- 7 — седло клапана сжатия
- 8 — пружинная звездочка впускного клапана
- 9 — ограничительная гайка впускного клапана
- 10 — рабочий цилиндр
- 11 — резервуар
- 12 — гайка клапана отдачи
- 13 — регулировочные шайбы клапана отдачи (для увеличения затяжки пружины)
- 14 — пружина клапана отдачи
- 15 — тарелка клапана отдачи
- 16 — регулировочные прокладки клапана отдачи (для уменьшения затяжки пружины)
- 17 — диск клапана отдачи
- 18 — дроссельный диск клапана отдачи
- 19 — внутреннее отверстие поршня для прохода жидкости при ходе отдачи
- 20 — тарелка перепускного клапана
- 21 — пружинная звездочка перепускного клапана
- 22 — ограничительная тарелка перепускного клапана
- 23 — шток
- 24 — кожух
- 25 — направляющая штока
- 26 — втулка направляющей штока
- 27 — отверстие для стока жидкости, проникшей между штоком и втулкой
- 28 — сальник резервуара
- 29 — крышка (с посадочным пояском) сальников
- 30 — пружина внутреннего герметизирующего сальника штока
- 31 — внутренний герметизирующий сальник штока
- 32 — гайка резервуара
- 33 — отверстия под специальный ключ для отвинчивания гайки резервуара
- 34 — наружный грязезащитный сальник штока
- 35 — верхняя проушина для крепления амортизатора к кронштейну рамы автомобиля
- 36 — наружные отверстия поршня для прохода жидкости во время хода сжатия
- 37 — поршень
- 38 — дроссельное отверстие клапана сжатия, образовано углублением на гребешке корпуса клапана сжатия и тарелкой впускного клапана
- 39 — продольное отверстие в корпусе клапана сжатия для прохода жидкости при ходе сжатия
- 40 — поперечное отверстие в корпусе клапана сжатия, по которому проходит жидкость при резком ходе сжатия
- 41 — пространство в резервуаре, занятое воздухом

## ОТДАЧА

Во время хода отдачи нижняя проушина опускается и объем нижней полости А рабочего цилиндра 10 увеличивается быстрее по сравнению с уменьшением объема верхней полости Б, так как часть последней занята штоком 23. Поэтому жидкость в полость А вытесняется не только из полости Б, но и из резервуара 11. Перетекание происходит благодаря изменению объемов полостей А и Б, а также под действием находящегося в пространстве 41 воздуха, сжатого при предыдущем ходе сжатия.

### ПЛАВНЫЙ ХОД ОТДАЧИ

Жидкость из полости Б перетекает в полость А, создавая при этом необходимое сопротивление, проходя через внутренние отверстия 19 поршня 37 и через прорези дроссельного диска 18 клапана отдачи.

Жидкость из резервуара 11 перетекает в полость А (не создавая при этом заметного сопротивления), проходя через отверстие 39 корпуса клапана сжатия и приподнимая тарелку 6 впускного клапана, прижатого слабой пружинной звездочкой 8.

### РЕЗКИЙ ХОД ОТДАЧИ

При резком ходе отдачи жидкость не успевает перетекать через прорези дроссельного диска 18 и давление в полости Б возрастает настолько, что диски 17 и 18 клапана отдачи отгибаются, сжимая пружину 14 клапана отдачи. Благодаря этому ограничивается сила сопротивления амортизатора при резких колебаниях за счет значительного увеличения проходного сечения для перетекания жидкости из полости Б в полость А.

Перетекание жидкости из резервуара 11 в полость А происходит таким же образом, как и при плавном ходе.

## СЖАТИЕ

Во время хода сжатия нижняя проушина 1 поднимается. При этом объем нижней полости А рабочего цилиндра 10 уменьшается быстрее по сравнению с увеличением объема верхней полости Б, так как часть последней занята штоком 23. Поэтому жидкость из полости А вытесняется не только в полость Б, но и в резервуар 11. Воздух, находящийся в резервуаре над жидкостью в пространстве 41, сжимается.

### ПЛАВНЫЙ ХОД СЖАТИЯ

Жидкость из полости А перетекает в полость Б через наружные отверстия 36 поршня 37, приподнимая тарелку 20 перепускного клапана, нагруженную слабой пружинной звездочкой 21 перепускного клапана. При этом перетекании не создается заметного сопротивления.

Необходимое сопротивление амортизатора создается при перетекании жидкости в резервуар 11. Жидкость проходит при этом через дроссельные отверстия 38 и отверстия 39 в корпусе клапана сжатия.

### РЕЗКИЙ ХОД СЖАТИЯ

При резком ходе сжатия жидкость не успевает перетекать через дроссельные отверстия 38, давление в рабочем цилиндре возрастает настолько, что клапан сжатия 3 перемещается вниз, сжимая пружину 4 и открывая путь жидкости через отверстия 5 и 40 (дополнительно к проходу через отверстия 39). Это значительно увеличивает общее проходное сечение и ограничивает силу сопротивления амортизатора.

Перетекание жидкости из полости А в полость Б происходит при резком ходе сжатия таким же образом, как и при плавном ходе.

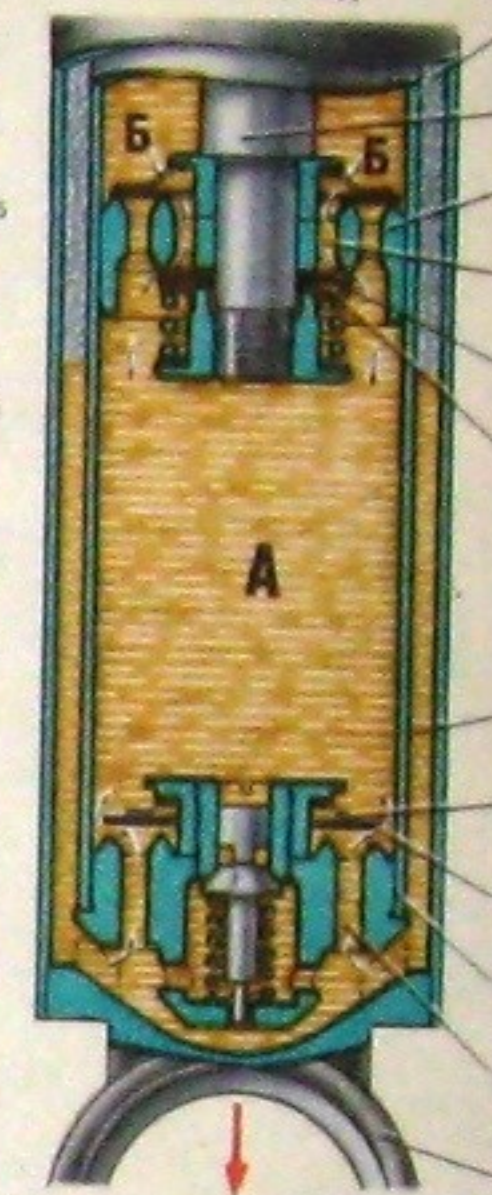
## СХЕМЫ РАБОТЫ АМОРТИЗАТОРА

### АМОРТИЗАТОР РАЗДВИНУТ

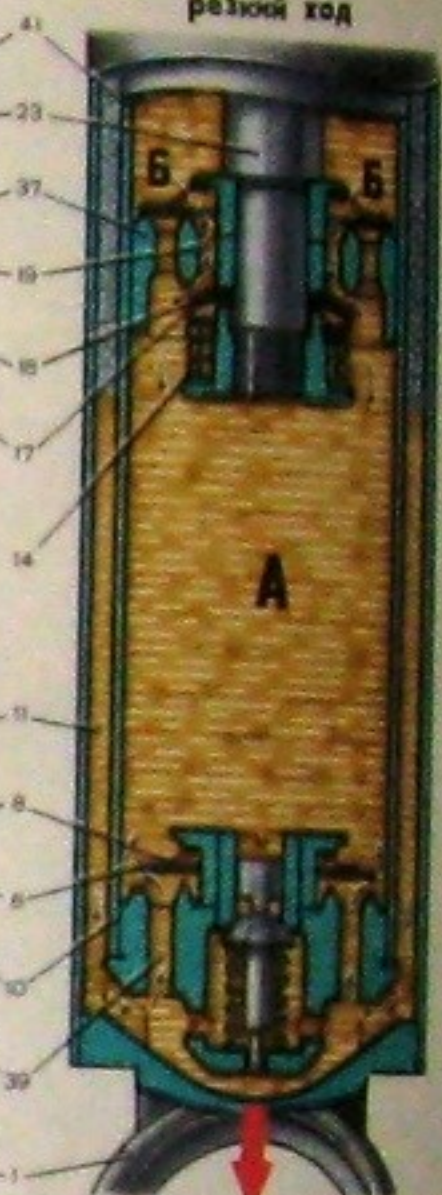


### ОТДАЧА

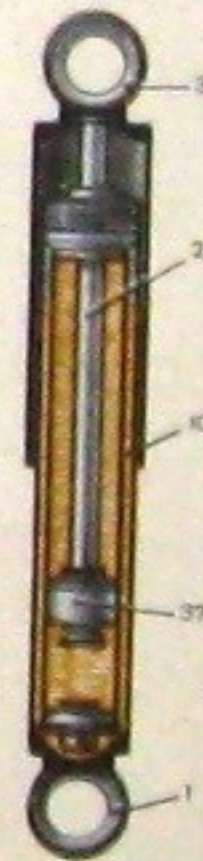
#### плавный ход



#### резкий ход

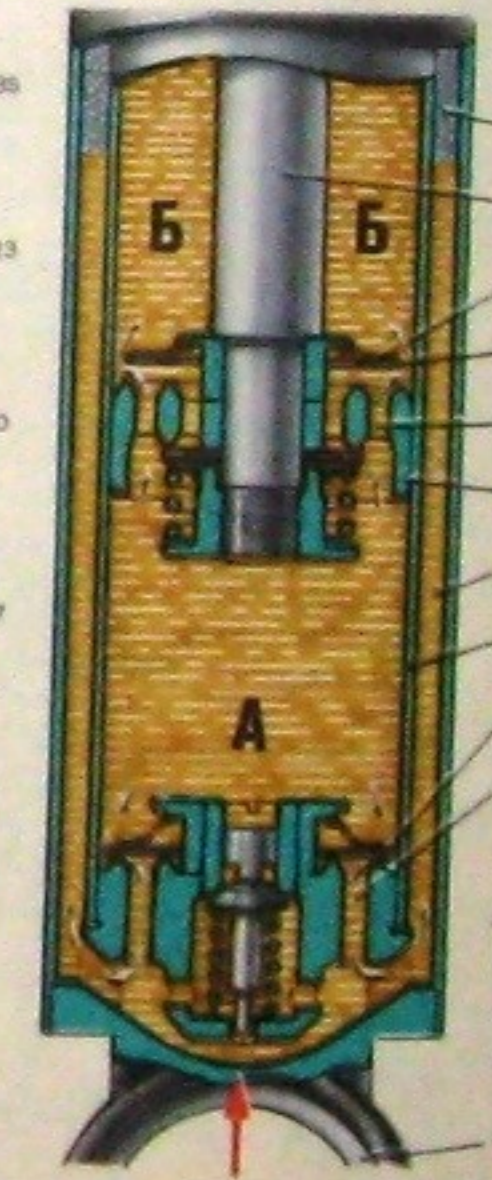


### АМОРТИЗАТОР СЖАТ

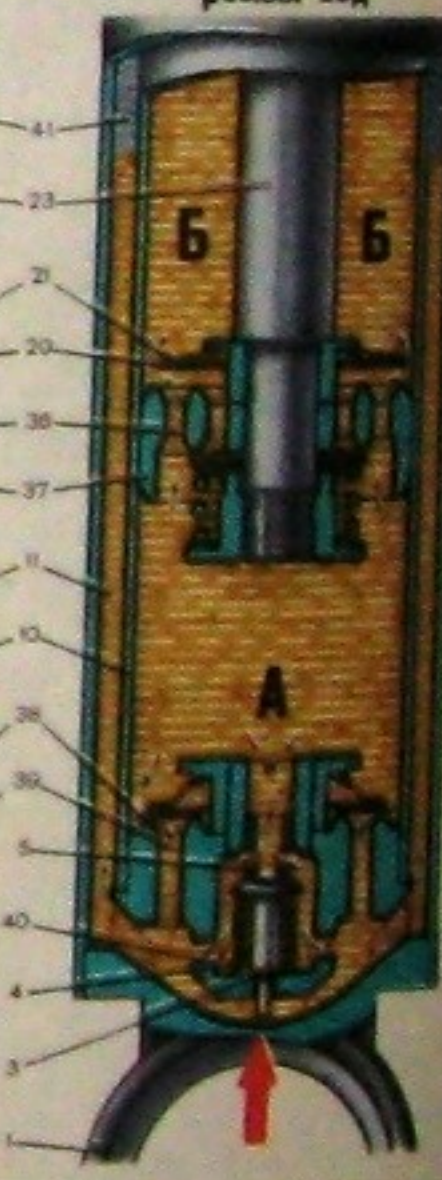


### СЖАТИЕ

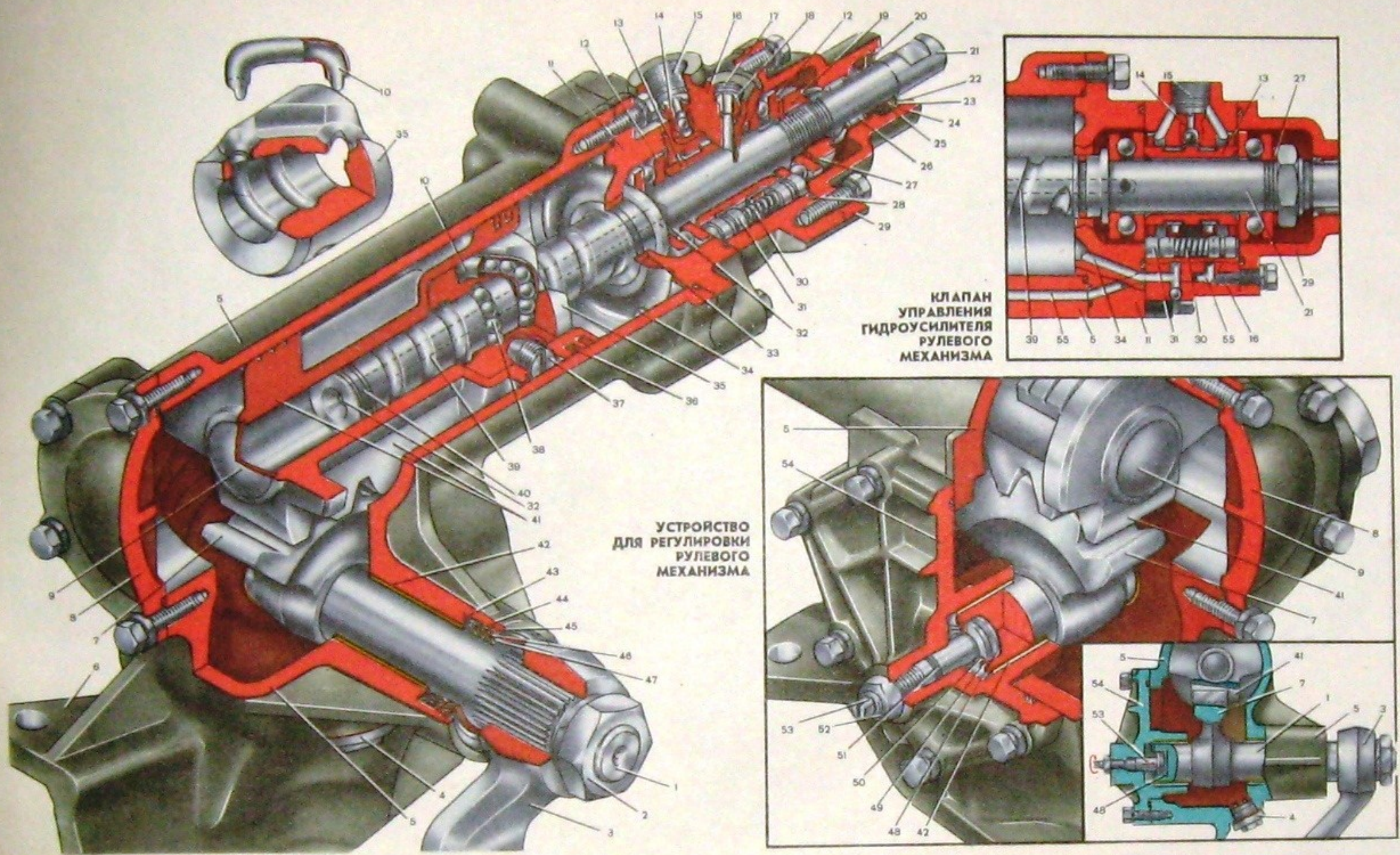
#### плавный ход



#### резкий ход







- 1 — вал сошки рулевого механизма
- 2 — гайка крепления сошки
- 3 — сошка рулевого механизма
- 4 — магнитная пробка для выпуска масла из картера
- 5 — картер рулевого механизма (он же цилиндр гидроусилителя)
- 6 — кронштейн крепления картера к раме
- 7 — зубчатый сектор вала сошки (толщина среднего зуба на 0,2 мм больше остальных)
- 8 — нижняя крышка картера
- 9 — заглушка поршень-рейки

- 10 — желоб для внешнего перекачивания шариков с одного конца шариковой гайки к другому (при повороте винта из одного крайнего положения в другое)
- 11 — промежуточная крышка картера рулевого механизма
- 12 — упорный шариковый подшипник
- 13 — золотник клапана управления гидроусилителя рулевого механизма
- 14 — обратный шариковый клапан, соединяющий линии высокого давления и слива (при неработающем насосе или поврежденном шланге)

- 15 — отверстие для подсоединения шланга низкого давления слива масла в насос
- 16 — корпус клапана управления гидроусилителя рулевого механизма
- 17 — отверстие для подсоединения шланга высокого давления, подачи масла от насоса гидроусилителя
- 18 — конус для подсоединения шланга высокого давления
- 19 — регулировочная гайка затяжки упорных шариковых подшипников
- 20 — стопорное кольцо сальника вала рулевого механизма

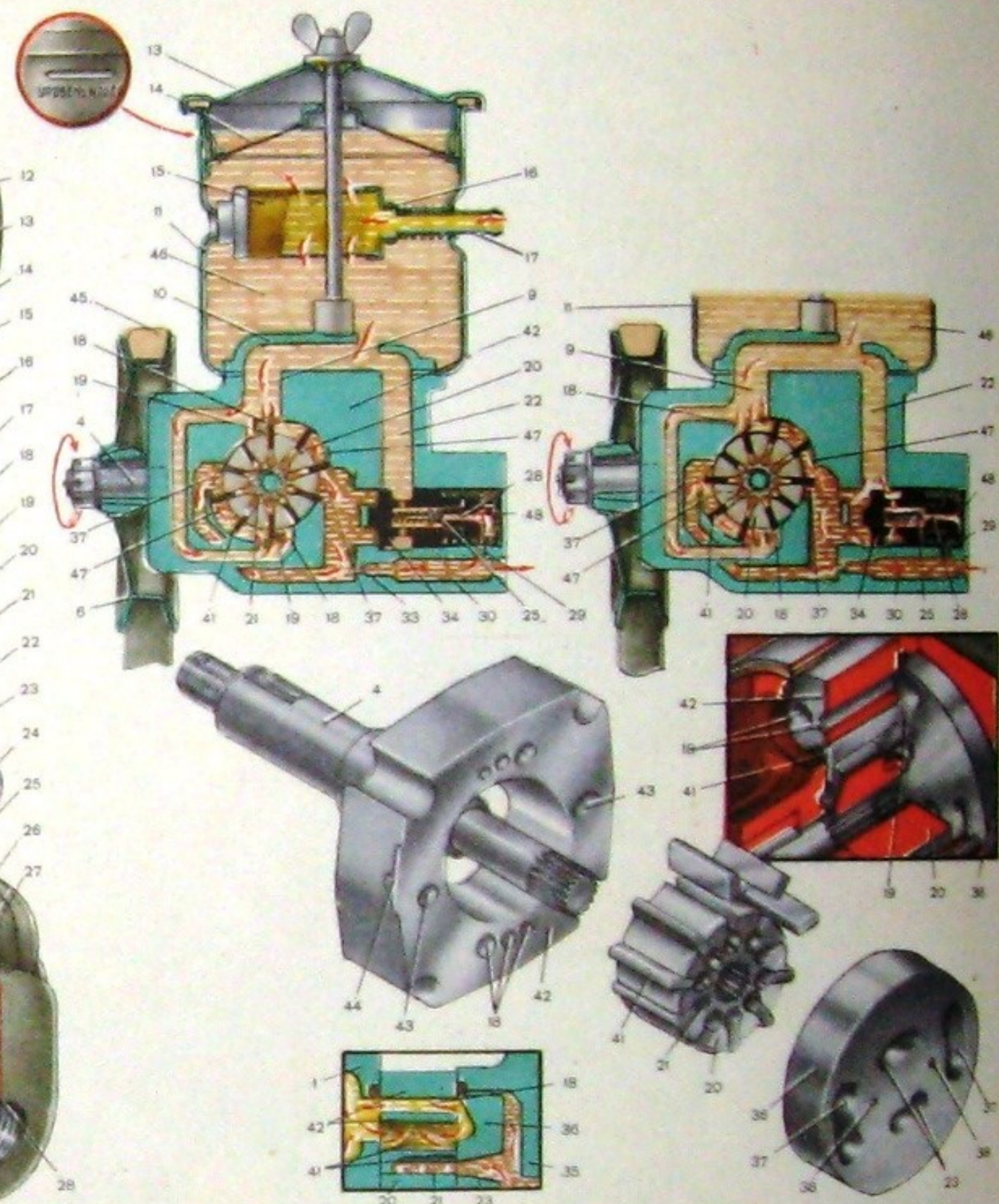
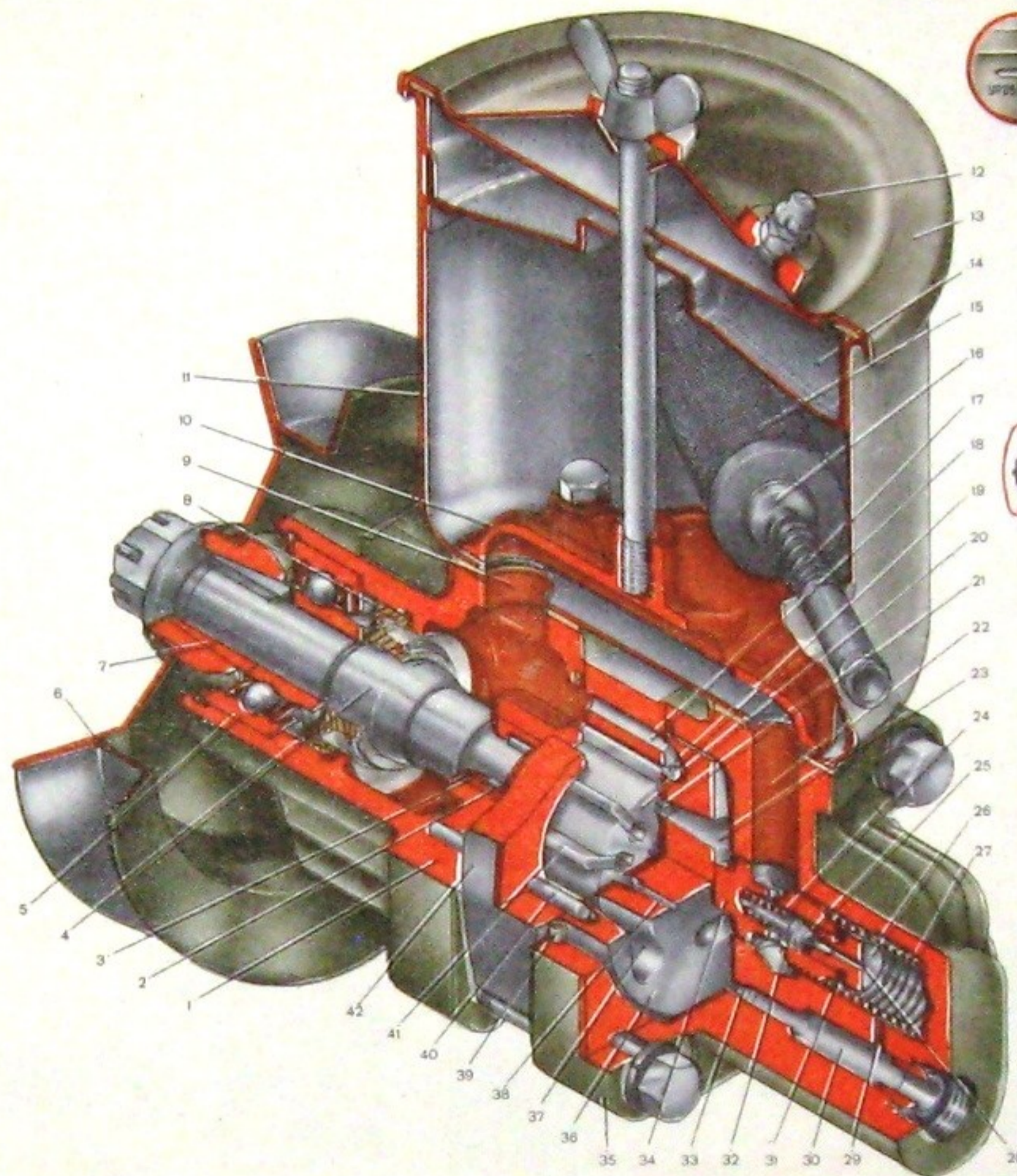
- 21 — вал рулевого механизма
- 22 — шайба наружной манжеты сальника вала рулевого механизма
- 23 — наружная манжета сальника вала рулевого механизма
- 24 — упорное кольцо сальника вала рулевого механизма
- 25 — резиновый сальник вала рулевого механизма
- 26 — игольчатый подшипник
- 27 — коническая пружинная шайба, обеспечивающая постоянное предварительное сжатие упорных подшипников
- 28 — уплотнительное кольцо
- 29 — верхняя крышка картера рулевого механизма
- 30 — пружина реактивного плунжера (6 штук)
- 31 — реактивный плунжер клапана управления гидроусилителя рулевого механизма для возврата в среднее положение винта и золотника (12 штук)
- 32 — канал для подачи масла в полость винт-рейка-шариковая гайка
- 33 — втулка промежуточной крышки
- 34 — канал для подачи масла во внутреннюю полость картера рулевого механизма
- 35 — шариковая гайка рулевого механизма (шарик гайки обеспечивают замену трения скольжения трением качения)
- 36 — чугунные, упругие разрезные кольца уплотнения рейки-поршня
- 37 — установочный винт шариковой гайки (2 штуки)
- 38 — шарик шариковой гайки (31 штука)
- 39 — винт рулевого механизма (нарезан на валу 21)
- 40 — чугунное уплотнительное кольцо винта рулевого механизма
- 41 — поршень-рейка рулевого механизма
- 42 — втулка вала сошки
- 43 — резиновый сальник вала сошки
- 44 — упорное кольцо сальника вала сошки
- 45 — стопорное кольцо сальника вала сошки
- 46 — шайба наружной манжеты сальника вала сошки
- 47 — наружная манжета сальника вала сошки
- 48 — упорная шайба регулировочного винта
- 49 — стопорное кольцо регулировочного винта
- 50 — регулировочная шайба
- 51 — уплотнительное кольцо регулировочного винта
- 52 — стопорная гайка регулировочного винта
- 53 — регулировочный винт осевого перемещения вала сошки
- 54 — боковая крышка картера рулевого механизма
- 55 — канал для подачи масла в наружную полость картера рулевого механизма



# НАСОС ГИДРОУСИЛИТЕЛЯ

Лист 34

- 1 — корпус насоса гидроусилителя
- 2 — игольчатый подшипник
- 3 — наружное кольцо (корпус) игольчатого подшипника
- 4 — вал насоса
- 5 — шариковый подшипник с «вечной» смазкой
- 6 — шкив привода насоса
- 7 — коническая втулка
- 8 — сальник из маслостойкой резины
- 9 — канал (окно) для поступления масла из бачка к насосу
- 10 — коллектор насоса гидроусилителя
- 11 — бачок насоса
- 12 — сапун для сообщения бачка с атмосферой
- 13 — крышка бачка
- 14 — заливной фильтр насоса
- 15 — фильтр очистки масла, возвращающегося в бачок из рулевого механизма
- 16 — тарельчатый предохранительный клапан фильтра очистки масла, возвращающегося в бачок
- 17 — возвратная трубка для поступления масла из рулевого механизма
- 18 — канал для перепуска масла в полость всасывания насоса
- 19 — полость всасывания насоса (образуется углублениями на распределительном диске 36)
- 20 — ротор насоса
- 21 — паз лопасти ротора, заполняемый маслом, которое усиливает прижатие лопаток к статору
- 22 — канал для возврата масла при открытом перепускном клапане
- 23 — канал (два) распределительного диска для подачи масла в пазы под лопатки ротора
- 24 — пружина шарикового предохранительного клапана насоса
- 25 — шариковый предохранительный клапан насоса
- 26 — седло предохранительного клапана насоса
- 27 — пружина перепускного клапана (одновременно прижимает распределительный диск 36 к статору 42)
- 28 — демфирующее отверстие шарикового предохранительного клапана
- 29 — демфирующее отверстие перепускного клапана
- 30 — канал высокого давления для подачи масла от насоса к рулевому механизму
- 31 — регулировочные шайбы (1—4 штуки)
- 32 — направляющая пружина шарикового предохранительного клапана
- 33 — калиброванное отверстие (диаметром 4,1 мм), являющееся гидравлическим сопротивлением и создающее перепад давлений (возрастающий с увеличением количества проходящего масла)
- 34 — золотник перепускного клапана насоса
- 35 — крышка насоса
- 36 — распределительный диск насоса
- 37 — канал (два) распределительного диска для подачи масла от насоса к каналу высокого давления
- 38 — отверстие (два) распределительного диска для подачи масла в пазы под лопатки ротора
- 39 — кольцевое уплотнение статора
- 40 — штифт (два) центровки статора и распределительного диска относительно корпуса насоса
- 41 — лопасть насоса (10 штук)
- 42 — статор насоса
- 43 — отверстия для штифта центровки статора и распределительного диска относительно корпуса насоса
- 44 — установочная стрелка статора (должна быть направлена в сторону вращения вала насоса, если смотреть на него со стороны шкива)
- 45 — клиновидный ремень привода насоса от коленчатого вала двигателя
- 46 — масло гидропривода
- 47 — полость нагнетания
- 48 — полость золотника



## РАБОТА НАСОСА ГИДРОУСИЛИТЕЛЯ РУЛЕВОГО МЕХАНИЗМА

В бачок 11 заливается 2,8 л масла до соответствующей метки. Зимой применяется масло веретенное АУ, летом — турбинное 22 или индустриальное 20. Загрязнение масла выводит из строя механизмы гидроусилителя и рулевого управления.

Масло 46 поступает к ротору 20 насоса из бачка 11 через канал 9 и каналы 18.

Масляный насос двойного действия — за один оборот лопасти ротора происходит два всасывания и два нагнетания.

При вращении ротора лопасти прижимаются к внутренней поверхности статора 42. При этом в двух всасывающих полостях 19 создается разрежение вследствие того, что под действием центробежной силы

выдвигаются лопасти 41 и увеличивается объем межлопастного пространства.

Плотное прижатие лопастей к стенкам статора при работе насоса также обеспечивается маслом, попадающим в пазы 21 лопастей ротора через отверстия 38 и каналы 23 распределительного диска ротора.

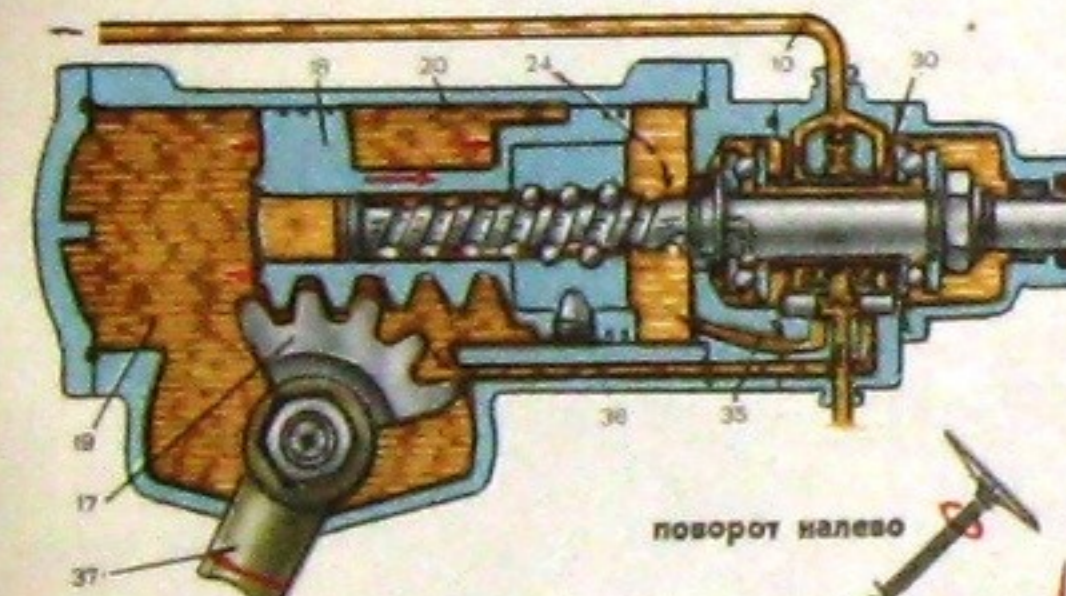
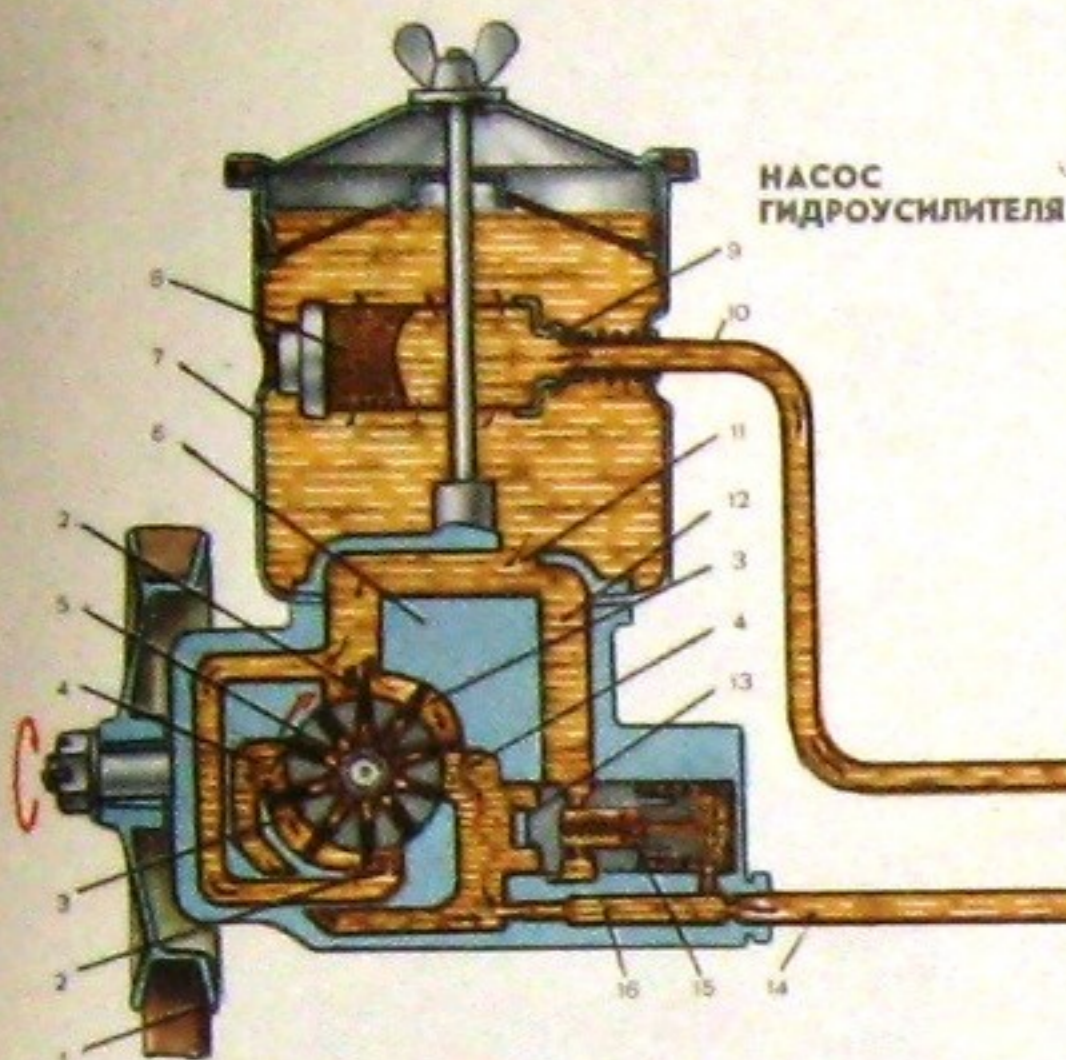
При перемещении лопастей в обе полости нагнетания 47 лопасти выдвигаются в пазы ротора, объем межлопастного пространства уменьшается и масло вытесняется через каналы 37 распределительного диска в канал высокого давления 30 и далее к рулевому механизму. Из рулевого механизма масло возвращается по трубке 17 и через фильтр 15 поступает в бачок 11. Бесперебойность подачи масла в случае засорения фильтра обеспечивается тарельчатым предохранительным клапаном 16.

При 500 об/мин коленчатого вала двигателя производительность насоса достигает 12 л/мин и золотник 34 перепускного клапана открывается, что ограничивает дальнейшее увеличение подачи масла при больших оборотах. При этом, вследствие подачи к всасывающим полостям перепускаемого масла, разрежения в них снижается и уменьшается склонность масла к образованию эмульсии.

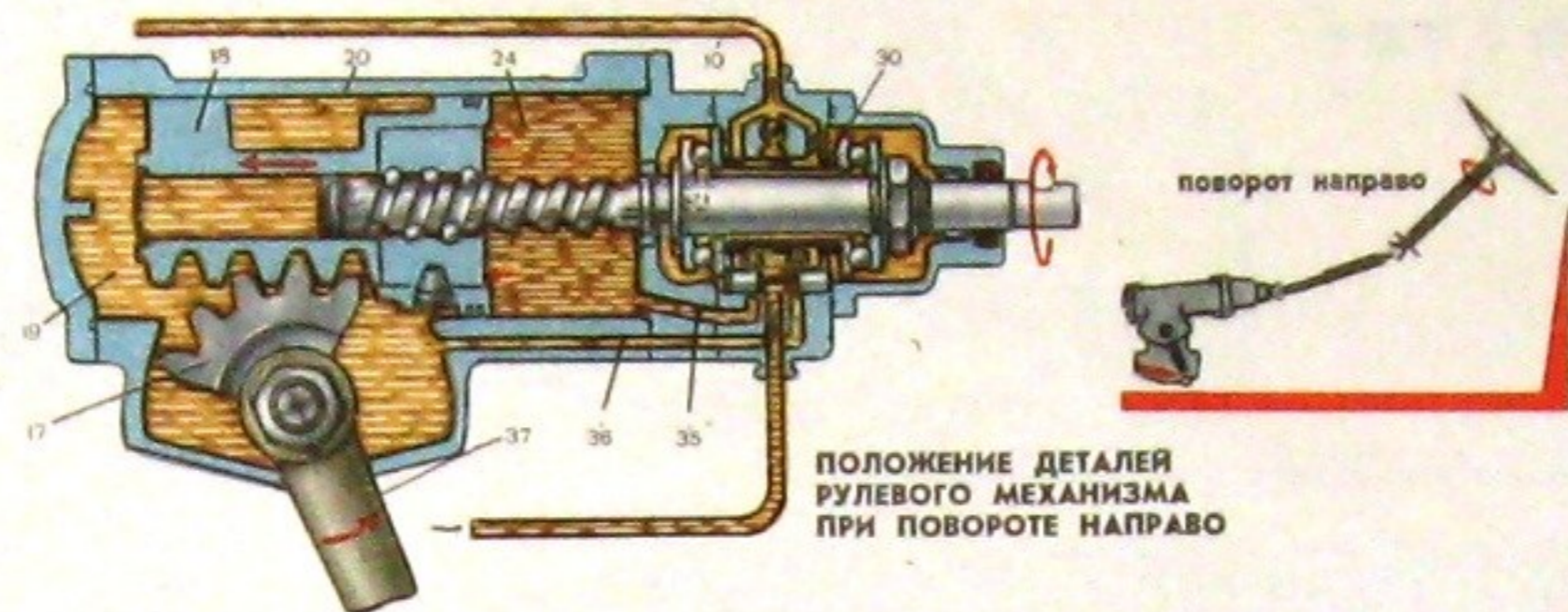
Наибольшее давление, развиваемое масляным насосом, составляет 65—70 кг/см<sup>2</sup>. При дальнейшем повышении давления открывается предохранительный клапан 25. При этом снижается давление в полости 48 золотника 34 перепускного клапана, еще больше открывается перепускной клапан и увеличится перепуск масла по каналу 22.



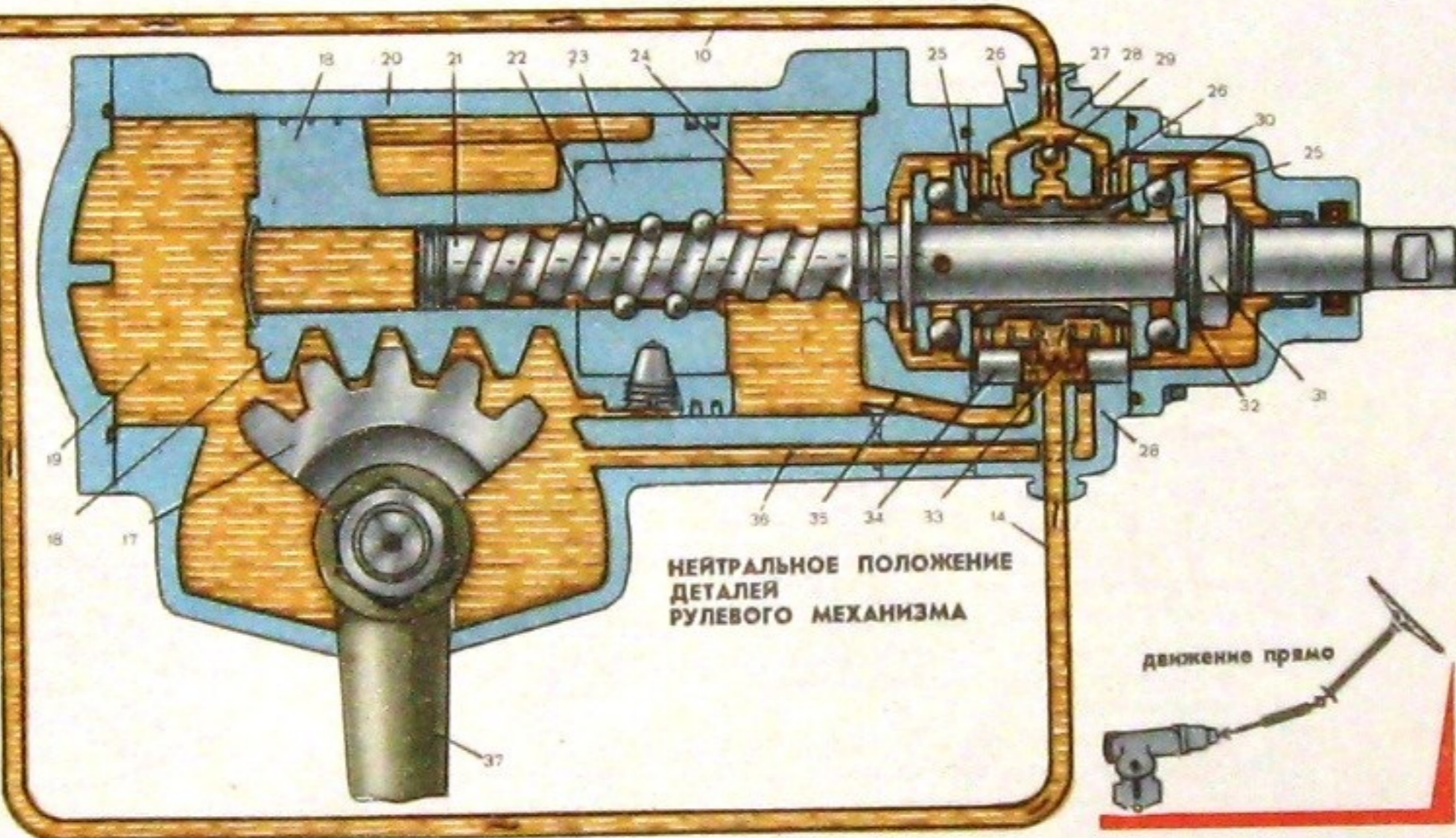
НАСОС ГИДРОУСИЛИТЕЛЯ



ПОЛОЖЕНИЕ ДЕТАЛЕЙ РУЛЕВОГО МЕХАНИЗМА ПРИ ПОВОРОТЕ НАЛЕВО



ПОЛОЖЕНИЕ ДЕТАЛЕЙ РУЛЕВОГО МЕХАНИЗМА ПРИ ПОВОРОТЕ НАПРАВО



НЕЙТРАЛЬНОЕ ПОЛОЖЕНИЕ ДЕТАЛЕЙ РУЛЕВОГО МЕХАНИЗМА

- 1 — шкив привода насоса
- 2 — канал для перепуска масла в полость всасывания насоса
- 3 — полость нагнетания
- 4 — канал распределительного диска для подачи масла от насоса к каналу высокого давления
- 5 — ротор насоса
- 6 — статор насоса
- 7 — бачок насоса
- 8 — фильтр очистки масла, возвращающегося в бачок из рулевого механизма
- 9 — тарельчатый предохранительный клапан фильтра
- 10 — шланг низкого давления линии слива
- 11 — канал (окно) для поступления масла из бачка к насосу
- 12 — канал для возврата масла при открытом перепускном клапане
- 13 — золотник перепускного клапана насоса

- 14 — шланг высокого давления линии подачи масла
- 15 — шариковый предохранительный клапан насоса
- 16 — канал высокого давления для подачи масла от насоса к рулевому механизму
- 17 — зубчатый сектор вала сошки
- 18 — поршень-рейка рулевого механизма
- 19 — наружная полость картера рулевого механизма
- 20 — картер рулевого механизма (цилиндр гидроусилителя)
- 21 — винт рулевого механизма
- 22 — шарики шариковой гайки (31 штука)
- 23 — шариковая гайка рулевого механизма
- 24 — внутренняя полость картера рулевого механизма
- 25 — упорный шариковый подшипник
- 26 — канал для слива масла
- 27 — отверстие для подсоединения шланга низкого давления линии слива

- 28 — корпус клапана управления гидроусилителя рулевого механизма
- 29 — обратный шариковый клапан, соединяющий линии высокого давления и слива
- 30 — золотник клапана управления гидроусилителя рулевого механизма
- 31 — регулировочная гайка затяжки упорных шариковых подшипников
- 32 — коническая пружинная шайба, обеспечивающая предварительное сжатие упорных шариковых подшипников
- 33 — пружина реактивного плунжера
- 34 — реактивный плунжер клапана управления
- 35 — канал для подачи масла во внутреннюю полость картера рулевого механизма
- 36 — канал для подачи масла в наружную полость картера рулевого механизма
- 37 — сошка рулевого механизма



поворот направо



движение прямо

При работе двигателя масло от насоса гидроусилителя подается по шлангу 14 высокого давления в корпус 28 клапана управления гидроусилителя.

Входящее в корпус 28 масло деит на двенадцать реактивных плунжеров 34, которые совместно с шестью пружинами 33 обеспечивают нахождение в среднем положении золотника 30 клапана управления и связанного с ним через упорные шариковые подшипники 25 и регулировочную гайку 31 винта 21 рулевого механизма.

В случае поворота управляемых колес автомобиля золотник и винт могут перемещаться не более чем на 1 мм от среднего положения в каждую сторону. Возврат их в среднее положение обеспечивается суммарным давлением на плунжеры 34 масла и пружин 33, а также усилием стабилизации колес, возникающим вследствие наличия углов установки колес и шкворней. Постоянное предварительное сжатие упорных подшипников 25 и плотное крепление золотника обеспечивают коническую пружинную шайбу 32, установленную под гайкой 31. При движении автомобиля по прямой масло, поступающее в клапан управления, проходит через кольцевые щели между кромками золотника 30 и корпуса 28 клапана и по каналу 26 через отверстие 27 возвращается по сливному шлангу 10 низкого давления в насос.

Часть масла, проникая в осевые щели между кромками золотника 30 и корпусом 28 клапана, попадает в каналы 36 и 35 и по ним поступает в наружную 19 и внутреннюю 24 полости картера 20 рулевого механизма, который одновременно является цилиндром гидроусилителя. Такая постоянная подача масла обеспечивает поглощение толчков от неровностей дороги и улучшает смазку механизмов.

При повороте рулевого колеса от среднего положения вправо или влево создается сопротивление повороту управляемых колес автомобиля и на винте 21 возникает осевое усилие, которое стремится переместить винт и укрепленный на нем золотник 30 вправо или влево. Когда усилие на ободе рулевого колеса достигает 2 кг, возникающее на винте осевое усилие преодолевает давление масла на реактивные плунжеры 34 и предварительное сжатие пружин 33 и соответственно перемещает золотник 30 относительно корпуса 28 клапана управления. При этом масло, поступающее в наружную 19 или внутреннюю 24 полости картера 20 (цилиндра гидроусилителя), нажимает на поршень-рейку 18, которая при вращении винта 21 передвигается вправо или влево.

Для уменьшения потерь на трение передача усилия между винтом 21 и поршень-рейкой 18 осуществляется через закрепленную в поршень-рейке шариковую гайку 23.

В винтовой паз между шариковой гайкой 23 и винтом 21 рулевого механизма заложены шарики 22 (31 штука), которые перекатываются при вращении винта. Перемещение под действием нагнетаемого масла поршня-рейки 18 вызывает поворот зубчатого сектора 17 и сошки 37 рулевого механизма, что облегчает поворот управляемых колес автомобиля.

С увеличением сопротивления повороту колес возрастает осевое усилие на винте, что соответственно вызывает увеличение давления под реактивными плунжерами 34. При этом возрастает усилие, с которым золотник стремится вернуться в среднее положение, а также усилие на рулевом колесе.

«Чувство дороги» у шофера обеспечивается «следящим действием» гидроусилителя рулевого механизма, которое имеет место в диапазоне приложения усилий к рулевому колесу от 2 до 10 кг. При дальнейшем увеличении сопротивления повороту колес (выезд из глубокой колеи, поворот при резком снижении давления воздуха в шинах) «следящее действие» гидроусилителя прекращается и усилие на рулевом колесе для поворота управляемых колес резко возрастает.

При прекращении подачи масла в систему гидроусилителя (движение на буксире или накатом при выключенном двигателе, движение при неисправном насосе гидроусилителя или поврежденных шлангах) рулевой механизм может кратковременно работать без гидроусилителя. При этом переливание масла из линии высокого давления в линию слива осуществляется через шариковый клапан 29. При перемещении золотника 30 вправо с линией высокого давления сообщается внутренняя полость 24 картера 20 рулевого механизма, а наружная полость 19 картера сообщается с линией слива.

Масло от насоса гидроусилителя поступает через канал 35 во внутреннюю полость 24 картера рулевого механизма и перемещает влево поршень-рейку 18, которая поворачивает зубчатый сектор 17 и сошку 37 рулевого механизма, облегчая поворот управляемых колес автомобиля вправо. При перемещении поршня-рейки 18 влево масло, находящееся в наружной полости 19 картера, через канал 36 вытесняется в линию слива и возвращается по шлангу 10 в бачок 7 насоса гидроусилителя.

При перемещении золотника 30 влево с линией высокого давления сообщается наружная полость 19 картера 20 рулевого механизма, а внутренняя полость 24 картера сообщается с линией слива.

Масло от насоса гидроусилителя поступает через канал 36 в наружную полость 19 картера рулевого механизма и перемещает вправо поршень-рейку 18, которая поворачивает зубчатый сектор 17 и сошку 37 рулевого механизма, облегчая поворот управляемых колес влево. При перемещении поршня-рейки 18 вправо масло, находящееся во внутренней полости 24 картера, через канал 35 вытесняется в линию слива и возвращается по шлангу 10 в бачок 7 насоса гидроусилителя.



# ПНЕВМАТИЧЕСКИЙ ПРИВОД ТОРМОЗОВ

Листы 36—37

## ОСНОВНЫЕ ДАННЫЕ

На автомобиле ЗИЛ-130 и его модификациях применяются:

**Ножные тормоза** с пневматическим приводом, колодочные, установленные на колесах переднего и заднего мостов.

**Ручной тормоз** с механическим приводом, колодочный, барабанного типа (с внутренним расположением колодок), установлен на ведомом валу коробки передач.

**Регулятор давления** обеспечивает давление воздуха в системе пневматического привода в пределах 5,6—7,4 кг/см<sup>2</sup>.

**Предохранительный клапан** автоматически срабатывает при повышении давления в системе вследствие неисправности регулятора давления. Регулируется на максимальное давление воздуха 9—9,5 кг/см<sup>2</sup> в пневматической системе.

## ТОРМОЗНЫЕ КРАНЫ

Комбинированный тормозной кран устанавливается на автомобилях ЗИЛ-130, ЗИЛ-130Б, ЗИЛ-130Г и ЗИЛ-130В1; предназначен для одновременного управления тормозами автомобиля и прицепа. Кран заблокирован с приводом ручного тормоза, и при его включении обеспечивает затормаживание автомобиля и прицепа.

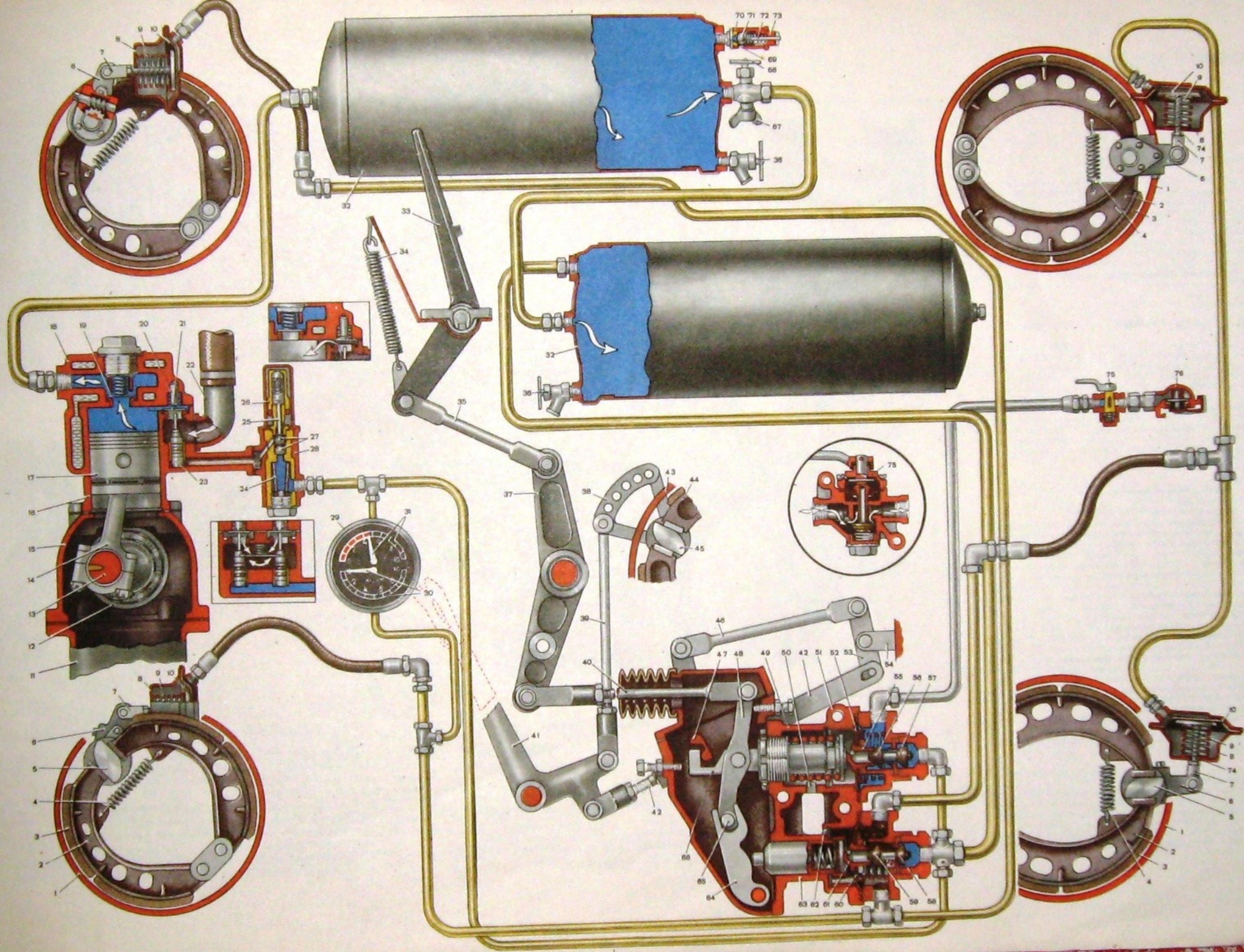
Одинарный тормозной кран устанавливается на автомобилях ЗИЛ-130Д1; предназначен для управления тормозами автомобиля.

- 1 — тормозной барабан колесного тормоза
- 2 — тормозная колодка колесного тормоза
- 3 — фрикционная накладка тормозной колодки
- 4 — стяжная пружина тормозных колодок
- 5 — разжимной кулак колесного тормоза
- 6 — корпус регулировочного механизма
- 7 — вилка штока тормозной камеры

- 8 — тормозная камера
- 9 — возвратная пружина диафрагмы
- 10 — диафрагма тормозной камеры
- 11 — нижняя крышка картера компрессора
- 12 — шариковый коренной подшипник коленчатого вала
- 13 — коленчатый вал компрессора
- 14 — шатун компрессора
- 15 — картер компрессора
- 16 — блок цилиндров компрессора
- 17 — поршень компрессора
- 18 — головка блока цилиндров компрессора
- 19 — нагнетательный клапан компрессора
- 20 — ограничитель подъема впускного клапана
- 21 — впускной клапан
- 22 — патрубок подачи воздуха от воздухоочистителя двигателя автомобиля
- 23 — плунжер штока впускного клапана
- 24 — фильтр регулятора давления
- 25 — стержень клапанов регулятора давления
- 26 — регулировочный колпак
- 27 — шариковые клапаны регулятора давления
- 28 — корпус регулятора давления
- 29 — манометр системы пневматического привода
- 30 — стрелка и шкала, показывающие давление в тормозных камерах
- 31 — стрелка и шкала, показывающие давление в воздушных баллонах
- 32 — воздушный баллон
- 33 — педаль тормозов
- 34 — пружина педали тормозов
- 35 — тяга педали тормозов
- 36 — кран для выпуска конденсата
- 37 — рычаг управления тормозным краном
- 38 — регулировочный рычаг-сектор
- 39 — тяга привода центрального тормоза
- 40 — тяга, соединяющая привод от педали с тормозным краном
- 41 — ручной рычаг привода центрального тормоза
- 42 — нижняя тяга ручного привода

- 43 — барабан центрального тормоза
- 44 — колодка центрального тормоза
- 45 — разжимной кулак центрального тормоза
- 46 — верхняя тяга ручного привода
- 47 — кулак ручного привода
- 48 — коромысло тормозного крана
- 49 — цилиндр тормозов прицепа
- 50 — выпускное отверстие тормозов прицепа
- 51 — корпус тормозного крана
- 52 — диафрагма тормозов прицепа
- 53 — уравнительный рычаг
- 54 — кронштейн крепления уравнительного рычага к поперечине рамы автомобиля
- 55 — стаканчик следящего механизма тормозов прицепа
- 56 — атмосферный клапан тормозов прицепа
- 57 — впускной клапан тормозов прицепа
- 58 — впускной клапан тормозов автомобиля
- 59 — атмосферный клапан тормозов автомобиля
- 60 — диафрагма тормозов автомобиля
- 61 — стаканчик следящего механизма тормозов автомобиля
- 62 — выпускное отверстие тормозов автомобиля
- 63 — цилиндр тормозов автомобиля
- 64 — нижний рычаг тормозного крана
- 65 — нижняя ось коромысла
- 66 — шток цилиндра тормозов прицепа
- 67 — гайка-барашек отверстия отбора сжатого воздуха
- 68 — кран отбора сжатого воздуха
- 69 — отверстие для выхода воздуха в атмосферу
- 70 — корпус предохранительного клапана
- 71 — впускной шариковый предохранительный клапан
- 72 — контрольный стержень
- 73 — регулировочный винт
- 74 — шток тормозной камеры
- 75 — разобщительный кран пневматического привода тормозов прицепа
- 76 — соединительная головка пневматического привода тормозов прицепа



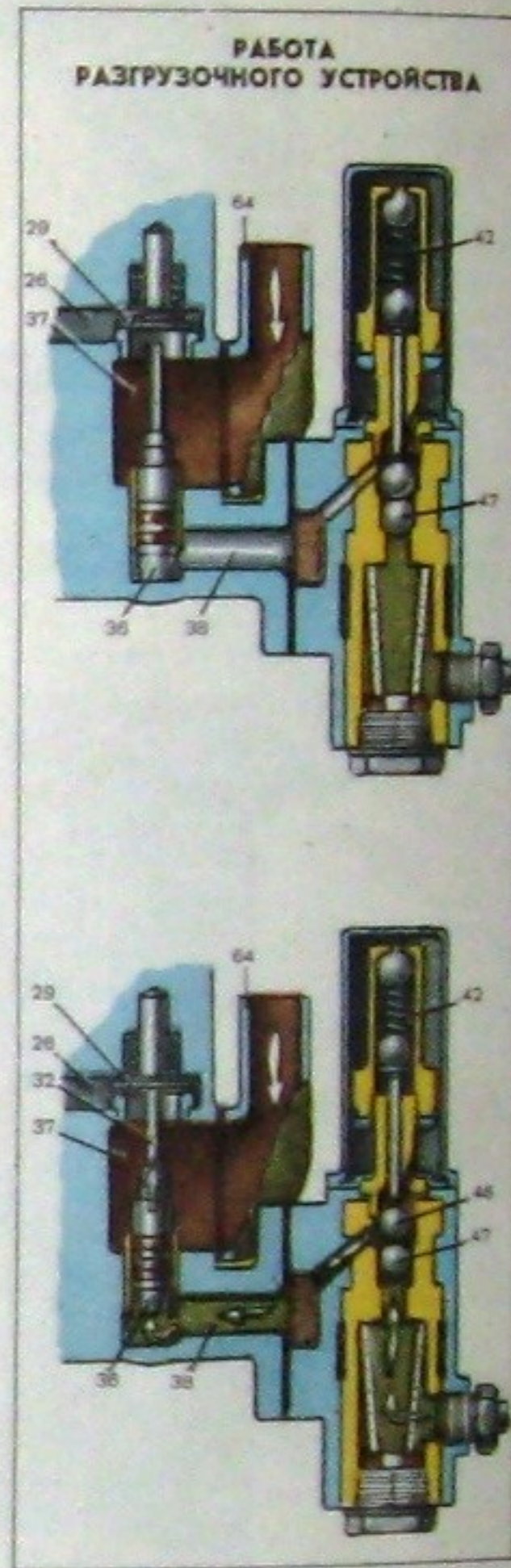
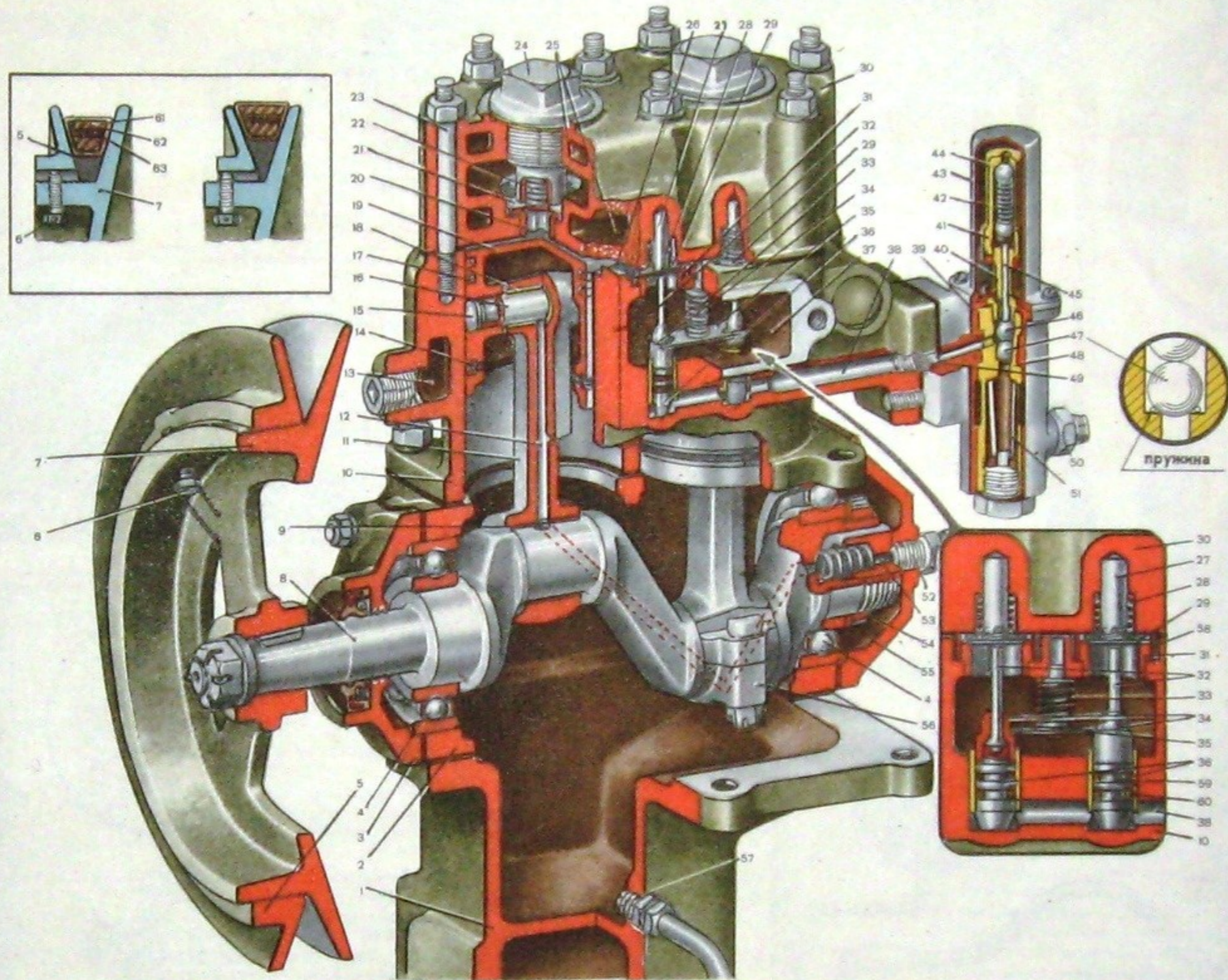
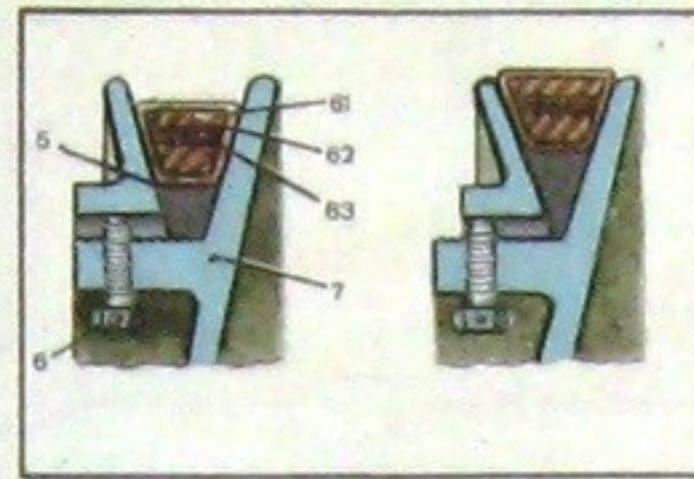




# КОМПРЕССОР

Лист 38

- 1 — нижняя крышка картера компрессора
- 2 — картер компрессора
- 3 — передняя крышка картера
- 4 — шариковый коренной подшипник коленчатого вала
- 5 — раздвижная половина шкива компрессора
- 6 — болт крепления половин раздвижного шкива
- 7 — ступица шкива
- 8 — коленчатый вал компрессора
- 9 — вкладыш шатуна
- 10 — блок цилиндров компрессора
- 11 — шатун компрессора
- 12 — сверление шатуна для подвода масла к пальцу
- 13 — водяная рубашка блока цилиндров
- 14 — маслосъемное кольцо поршня
- 15 — заглушка поршневого пальца
- 16 — поршневой палец
- 17 — компрессионное кольцо поршня
- 18 — втулка поршневого пальца
- 19 — поршень компрессора
- 20 — седло нагнетательного клапана
- 21 — нагнетательный клапан компрессора
- 22 — пружина нагнетательного клапана
- 23 — шпилька крепления головки цилиндров
- 24 — корпус нагнетательного клапана
- 25 — водяная рубашка головки цилиндров
- 26 — впускной канал
- 27 — ограничитель подъема впускного клапана
- 28 — пружина впускного клапана
- 29 — впускной клапан компрессора
- 30 — головка цилиндров компрессора
- 31 — седло впускного клапана
- 32 — шток впускного клапана
- 33 — пружина коромысла штоков впускных клапанов
- 34 — гнездо штока впускного клапана
- 35 — коромысло штоков впускных клапанов
- 36 — плунжер штока впускного клапана
- 37 — камера подачи воздуха от воздухоочистителя двигателя
- 38 — канал, соединяющий разгрузочное устройство с регулятором давления
- 39 — корпус регулятора давления
- 40 — седло выпускного шарикового клапана регулятора давления
- 41 — регулировочный колпак
- 42 — пружина шариков регулировочного колпака
- 43 — защитный колпак регулятора давления
- 44 — шарик регулировочного колпака
- 45 — шток шарикового клапана регулятора давления
- 46 — шарик выпускного клапана регулятора давления
- 47 — шарик впускного клапана регулятора давления
- 48 — седло впускного шарикового клапана регулятора давления
- 49 — сетчатый фильтр
- 50 — штуцер для подсоединения трубки воздушного баллона
- 51 — металлокерамический фильтр регулятора давления
- 52 — штуцер для присоединения трубки подачи масла в компрессор из системы смазки двигателя
- 53 — уплотнитель задней крышки картера компрессора (обеспечивает подачу масла от двигателя в коленчатый вал компрессора)
- 54 — упорная гайка шарикового коренного подшипника
- 55 — задняя крышка картера
- 56 — крышка шатуна
- 57 — сливная трубка для масла
- 58 — направляющая впускного клапана
- 59 — направляющая втулка штока
- 60 — уплотняющие кольца штока
- 61 — ремень привода компрессора
- 62 — резина
- 63 — кордовый шнур
- 64 — трубопровод для подачи воздуха в компрессор от воздухоочистителя



## ДАВЛЕНИЕ В ВОЗДУШНЫХ БАЛЛОНАХ НИЖЕ 7,0—7,4 КГ/СМ<sup>2</sup>

Пружина 42 удерживает шарик 47 впускного клапана в нижнем положении. В канале 38 избыточного давления нет. Шток 32 находится в нижнем положении, не касаясь впускного клапана 29.

При ходе всасывания в цилиндре компрессора клапан 29 открывается, пропуская воздух от воздухоочистителя двигателя по трубопроводу 64, через камеру 37 и по каналу 26.

При ходе сжатия клапан 29 закрывается и сжатый воздух выходит из цилиндра компрессора, открывая нагнетательный клапан 21 компрессора. Сжатый воздух поступает в воздушные баллоны системы пневматического привода.

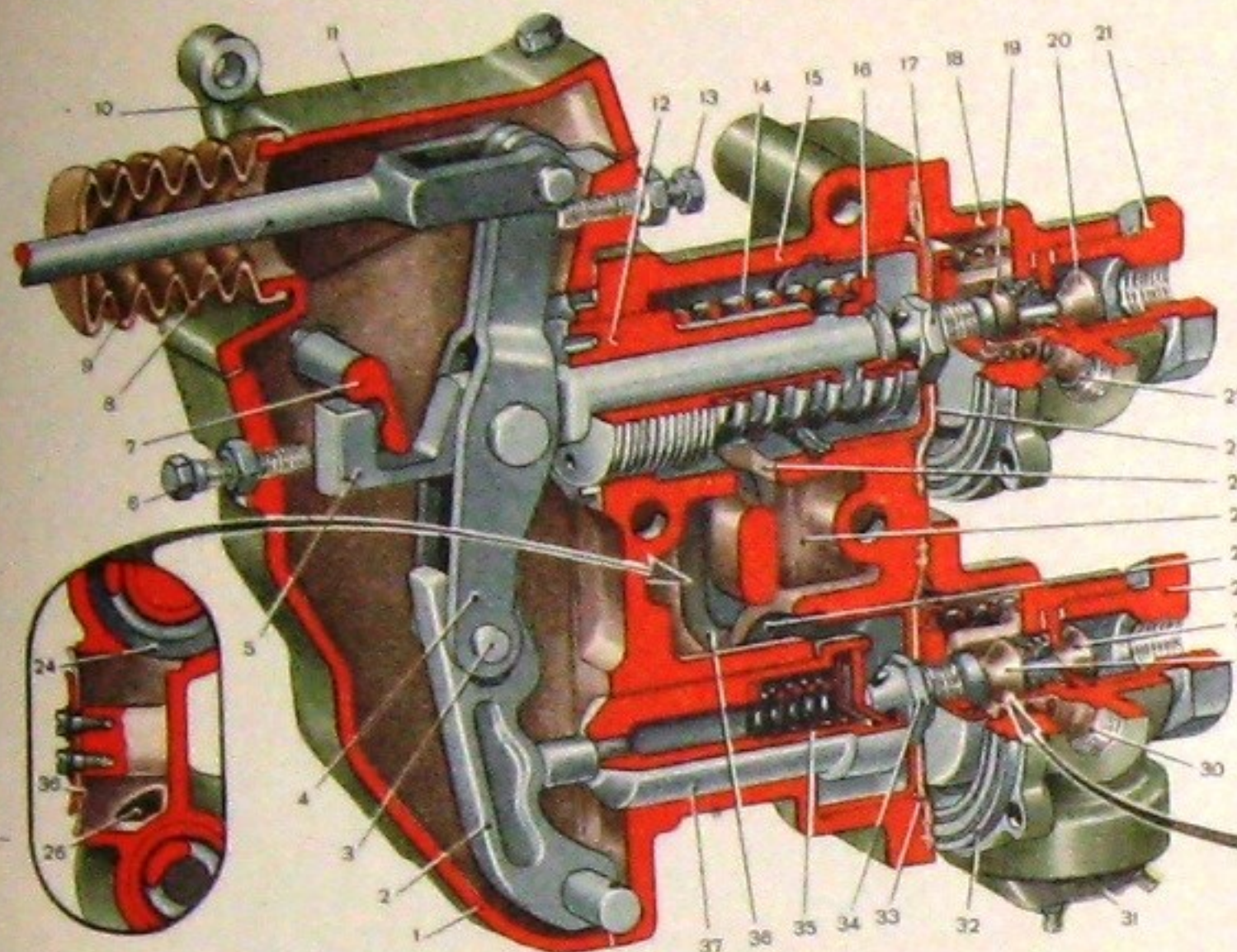
## ДАВЛЕНИЕ В ВОЗДУШНЫХ БАЛЛОНАХ ВЫШЕ 7,0—7,4 КГ/СМ<sup>2</sup>

Преодолевая сопротивление пружины 42, сжатый воздух поднимает шарик 45 и 47. В канале 38 устанавливается повышенное давление. При этом плунжеры 36 поднимаются вверх, перемещают штоки 32 и открывают клапаны 29, сообщая правый и левый цилиндры.

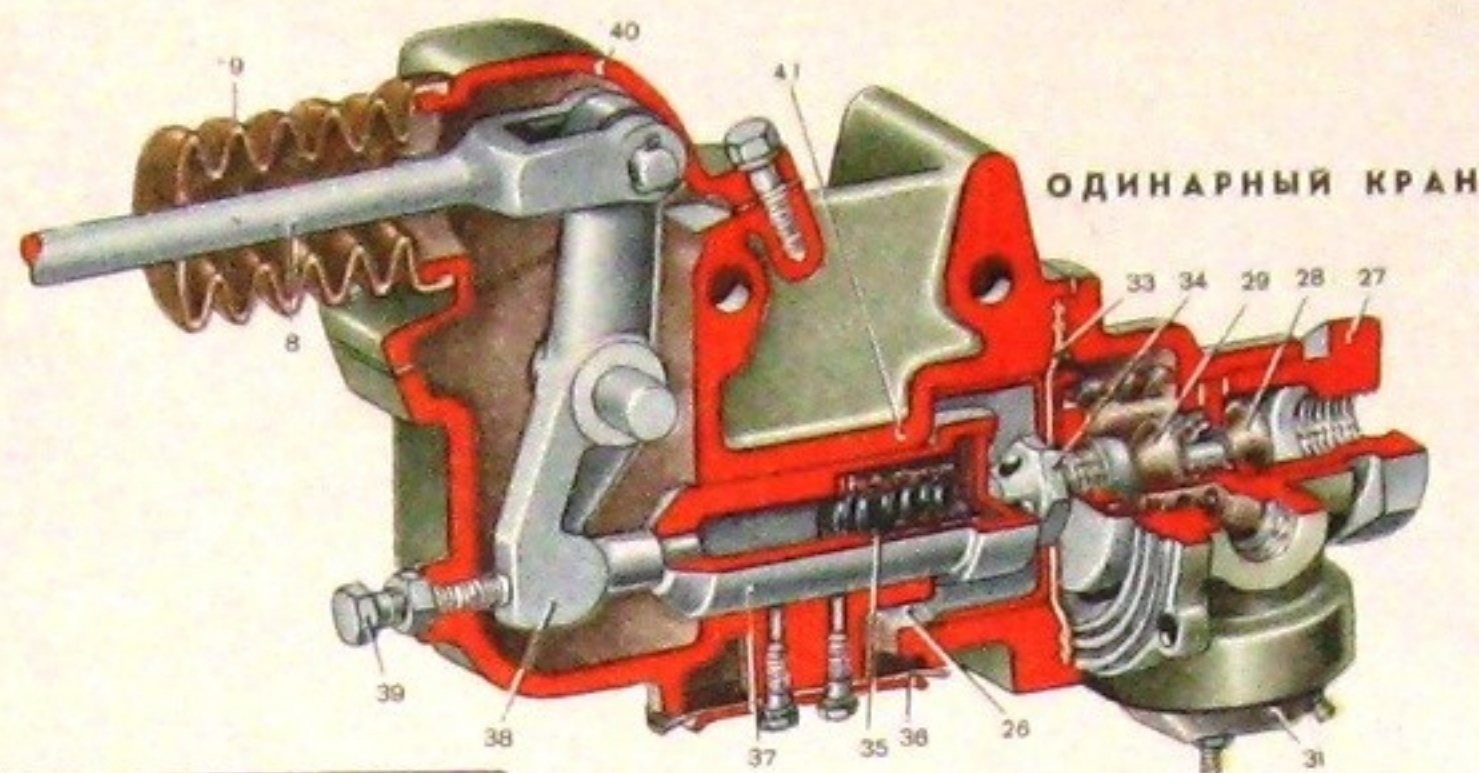
При ходе сжатия в цилиндре компрессора происходит перепуск воздуха через левый и правый клапаны 29 и камеру 37. При этом прекращается открытие клапанов 21 и сжатый воздух не поступает в воздушные баллоны системы пневматического привода.

Натяжение ремня 61 привода компрессора регулируется вращением раздвижной половины шкива 5. Положение частей шкива фиксируется болтом 6.





КОМБИНИРОВАННЫЙ КРАН



ОДИНАРНЫЙ КРАН

ПЕДАЛЬ ТОРМОЗОВ НАЖАТА

Нижний конец коромысла 4 давит на рычаг 2 и шток 37 перемещается назад. Атмосферный клапан 29 тормозов автомобиля закрывается, впускной клапан 28 открывается, воздух проходит в тормозные камеры автомобиля и фрикционные накладки колодок прижимаются к тормозным барабанам колес.

Одновременно шток 5 перемещается вперед, впускной клапан 20 тормозов прицепа закрывается, а атмосферный клапан 19 открывается и в трубопроводе, соединяющем систему привода тормозов автомобиля и прицепа, устанавливается атмосферное давление, так как воздух из этого трубопровода выходит через выпускное отверстие 24. Тормоза прицепа включаются в действие. Для предотвращения наезда прицепа на автомобиль торможение прицепа происходит с некоторым опережением.

СЛЕДЯЩЕЕ ДЕЙСТВИЕ КРАНА ПРИ НАЖАТОЙ ТОРМОЗНОЙ ПЕДАЛИ

Следящее действие крана, то есть соответствие силы торможения силе нажатия на педаль, независимо от некоторого изменения давления воздуха в баллонах обеспечивается следующим образом.

Под действием достаточно большого давления воздуха диафрагма 33 тормозов автомобиля перемещается вперед, сжимая уравновешивающую пружину 35 цилиндра тормозов автомобиля. Клапаны 28 и 29 также перемещаются вперед, при этом атмосферный клапан 29 остается закрытым. Впускной клапан 28 закрывается и прекращается повышение давления воздуха в тормозных камерах автомобиля. Следящее действие крана прекращается примерно на 15% (в последней части) хода педали при нажатии с силой 10—15 кг; в этом случае давление в тормозных камерах соответствует давлению в воздушных баллонах.

ПЕДАЛЬ НЕ НАЖАТА

(положение показано на общем виде крана)

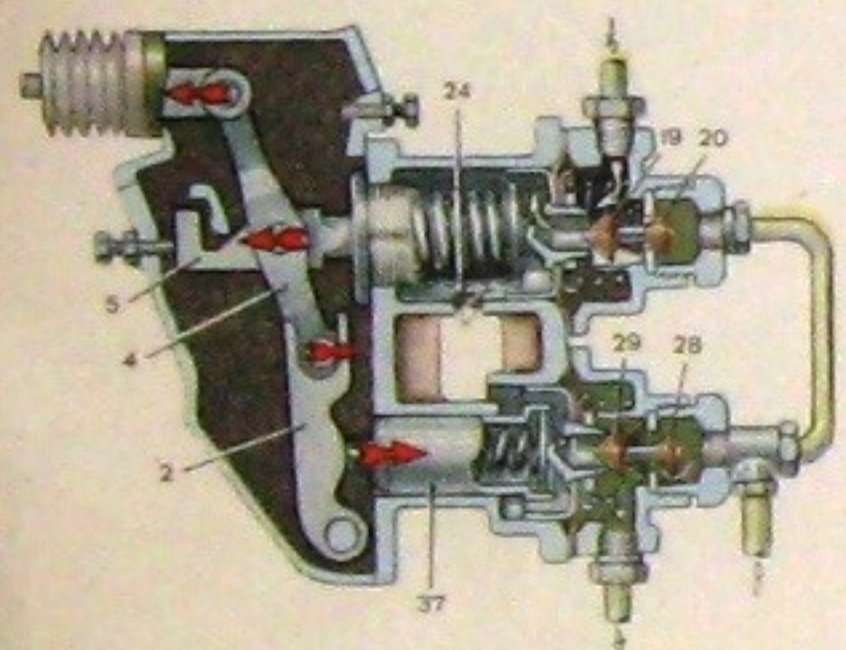
Верхний конец коромысла 4 находится в крайнем заднем положении. Впускной клапан 28 тормозов автомобиля закрыт и воздух не поступает в тормозные камеры автомобиля, которые сообщаются с атмосферой через трубопроводы, открытый атмосферный клапан 29 тормозов автомобиля, стаканчик 34 следящего механизма тормозов автомобиля и резиновый клапан 36 выпускного отверстия.

Пока в трубопроводе, соединяющем приводы тормозов прицепа и автомобиля, давление не достигло 4,8—5,3 кг/см<sup>2</sup>, шток 5 отжат назад, стаканчик 17 следящего механизма тормозов прицепа удерживает впускной клапан 20 тормозов прицепа в открытом положении и воздух проходит в трубопровод, соединяющий приводы тормозов автомобиля и прицепа.

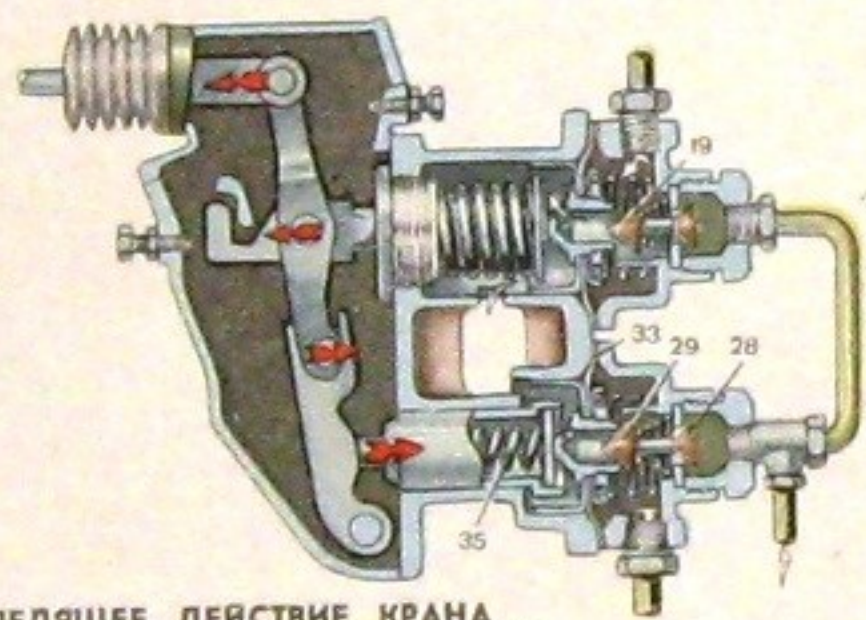
Когда в трубопроводе, соединяющем систему привода тормозов автомобиля и прицепа, давление воздуха достигнет 4,8—5,3 кг/см<sup>2</sup>, диафрагма 23 тормозов прицепа перемещается вперед, преодолевая сопротивление уравновешивающей пружины 14. Вместе с диафрагмой перемещаются стаканчик 17 и клапаны 19 и 20 прицепа. При этом атмосферный клапан 19 тормозов прицепа остается закрытым, впускной клапан 20 закрывается и прекращается дальнейшее поступление воздуха в трубопровод, соединяющий приводы тормозов автомобиля и прицепа.

СОВМЕСТНОЕ ДЕЙСТВИЕ РУЧНОГО ТОРМОЗА И КОМБИНИРОВАННОГО ТОРМОЗНОГО КРАНА

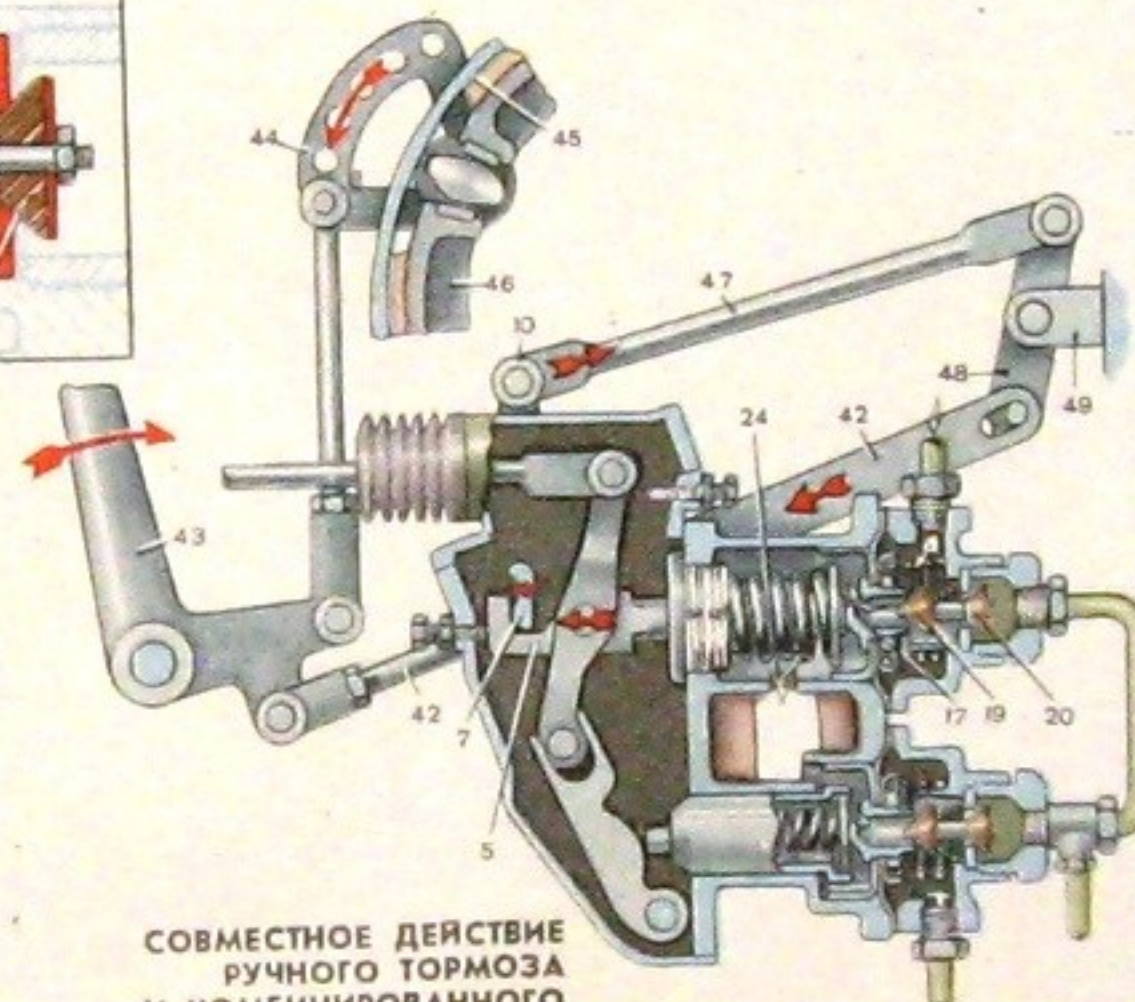
При отклонении назад ручного рычага 43 с помощью тяги 42, уравнительного рычага 48, тяги 47 и рычага 10 ручного привода поворачивается вперед нижний конец кулака 7, который и смещает вперед шток 5 тормозов прицепа. При этом стаканчик 17 следящего механизма отходит от атмосферного клапана 19 тормозов прицепа. Впускной клапан 20 закрывается. Воздух из трубопровода, соединяющего приводы автомобиля и прицепа, выходит в атмосферу через отверстие 24, и воздуходелитель прицепа включает в работу его тормоза, если в баллоне прицепа имеется запас сжатого воздуха.



ПЕДАЛЬ ТОРМОЗОВ НАЖАТА



СЛЕДЯЩЕЕ ДЕЙСТВИЕ КРАНА ПРИ НАЖАТОЙ ПЕДАЛИ ТОРМОЗОВ



СОВМЕСТНОЕ ДЕЙСТВИЕ РУЧНОГО ТОРМОЗА И КОМБИНИРОВАННОГО ТОРМОЗНОГО КРАНА

- 1 — корпус рычагов тормозного крана
- 2 — нижний рычаг
- 3 — нижняя ось коромысла
- 4 — коромысло
- 5 — шток цилиндра тормозов прицепа
- 6 — упорный болт штока
- 7 — кулак ручного привода
- 8 — тяга, соединяющая привод от педали с тормозным краном
- 9 — защитный чехол тяги
- 10 — рычаг ручного привода
- 11 — крышка корпуса рычагов
- 12 — направляющая штока цилиндра тормозов прицепа
- 13 — упорный болт коромысла
- 14 — уравновешивающая пружина цилиндра тормозов прицепа
- 15 — корпус комбинированного тормозного крана
- 16 — опорная шайба штока
- 17 — стаканчик следящего механизма тормозов прицепа
- 18 — крышка цилиндра тормозов прицепа

- 19 — атмосферный клапан тормозов прицепа
- 20 — впускной клапан тормозов прицепа
- 21 — штуцер для подвода сжатого воздуха в систему привода тормозов прицепа
- 22 — отверстие для соединения с системой привода тормозов прицепа
- 23 — диафрагма тормозов прицепа
- 24 — отверстие для выхода воздуха из системы привода тормозов прицепа
- 25 — камера крана, сообщаемая с атмосферой
- 26 — отверстие для выхода воздуха из системы привода тормозов автомобиля
- 27 — штуцер для подвода сжатого воздуха в систему привода тормозов автомобиля
- 28 — впускной клапан тормозов автомобиля
- 29 — атмосферный клапан тормозов автомобиля
- 30 — отверстие для отвода воздуха к тормозным камерам автомобиля
- 31 — корпус включателя торможения (стоп-сигнала)
- 32 — крышка цилиндра тормозов автомобиля

- 33 — диафрагма тормозов автомобиля
- 34 — стаканчик следящего механизма тормозов автомобиля
- 35 — уравновешивающая пружина тормозов автомобиля
- 36 — резиновый клапан-уплотнитель выпускного отверстия
- 37 — шток цилиндра тормозов автомобиля
- 38 — рычаг тормозного крана
- 39 — упорный болт рычага
- 40 — крышка рычага
- 41 — корпус одинарного тормозного крана
- 42 — нижняя тяга ручного привода
- 43 — ручной рычаг центрального тормоза
- 44 — регулировочный сектор-рычаг
- 45 — барабан ручного (центрального) тормоза
- 46 — колодка с фрикционной накладкой ручного тормоза
- 47 — верхняя тяга ручного привода
- 48 — уравнительный рычаг
- 49 — кронштейн крепления уравнительного рычага к поперечине рамы



### ОСНОВНЫЕ ДАННЫЕ

Колесные тормоза — двухколодочные на всех колесах, с пневматическим приводом и ножным управлением.

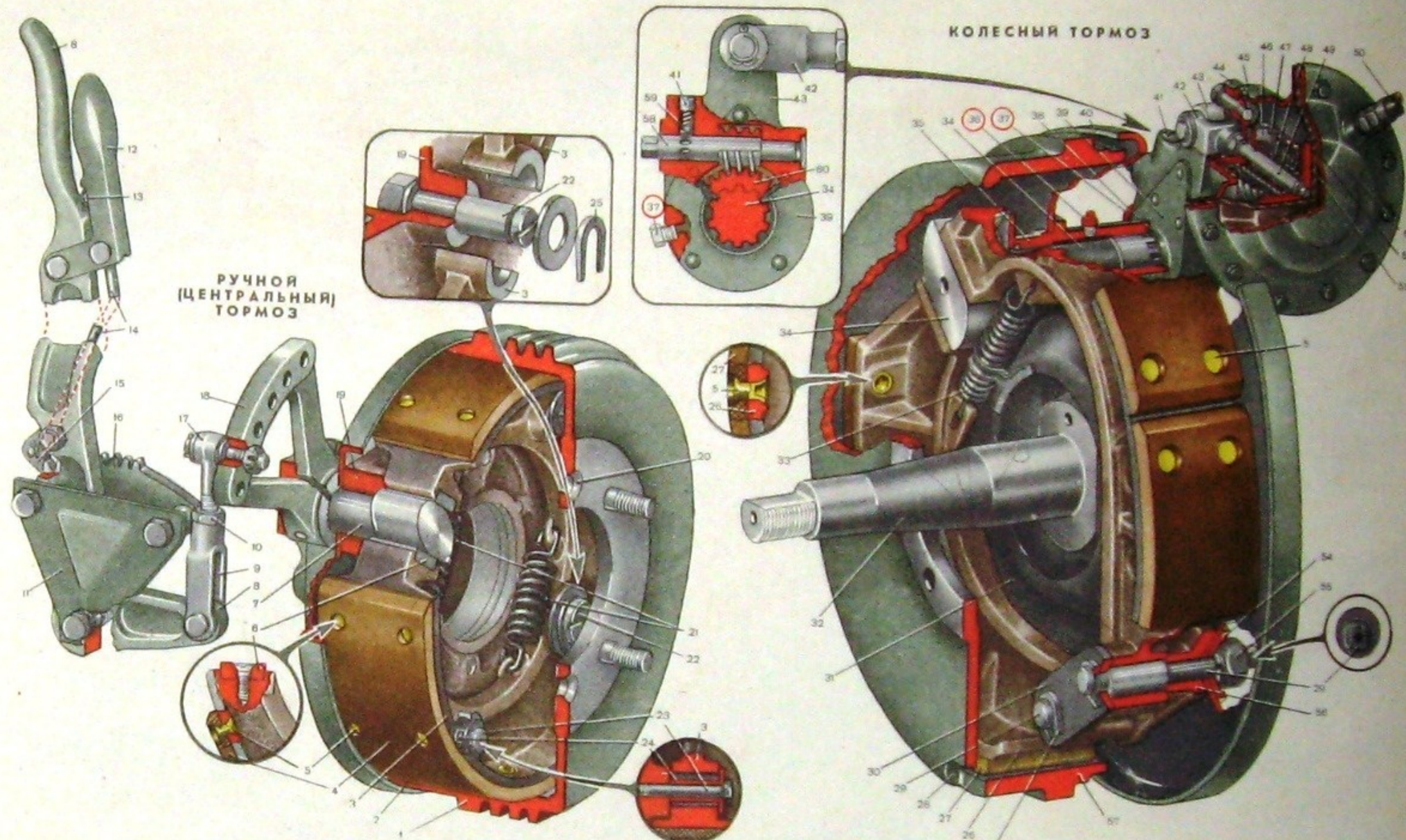
При нажатой тормозной педали колодки должны плотно прилегать к барабану. Щуп 0,1 мм не должен проходить вдоль всей ширины накладки.

В отпущенном положении зазор между колодками и барабаном должен быть:

- у разжимного кулака не менее 0,4 мм;
- у осей колодок 0,2—0,6 мм.

Ручной (центральный) тормоз — двухколодочный, барабанного типа, с механическим приводом и ручным управлением.

Барабан установлен на вторичном валу коробки передач. Рычаг тормоза при полном торможении должен отходить назад на 4—6 зубьев сектора.



- 1 — барабан ручного (центрального) тормоза
- 2 — щиток ручного тормоза
- 3 — колодка ручного тормоза
- 4 — фрикционная накладка колодки ручного тормоза
- 5 — заклепка крепления фрикционной накладки
- 6 — сухарь колодки ручного тормоза
- 7 — вал с разжимным кулаком ручного тормоза
- 8 — ручной рычаг
- 9 — регулировочная вилка тяги привода ручного тормоза
- 10 — контргайка регулировочной вилки
- 11 — пластина ручного рычага
- 12 — рукоятка тяги стопорной защелки
- 13 — пружина рукоятки тяги
- 14 — тяга стопорной защелки
- 15 — стопорная защелка рычага привода ручного тормоза
- 16 — зубчатый сектор рычага привода ручного тормоза
- 17 — тяга привода ручного тормоза
- 18 — регулировочный рычаг-сектор привода ручного тормоза
- 19 — кронштейн ручного тормоза
- 20 — отверстие для винта крепления барабана ручного тормоза к фланцу ведомого вала коробки передач
- 21 — стяжные пружины колодок ручного тормоза
- 22 — ось колодок ручного тормоза
- 23 — болт дистанционной трубки, ограничивающий осевое перемещение колодки
- 24 — дистанционная трубка
- 25 — чека
- 26 — тормозная колодка колесного тормоза
- 27 — фрикционная накладка колодки колесного тормоза
- 28 — окно для замера зазора между накладкой и барабаном
- 29 — эксцентриковый опорно-регулирующий палец колодки колесного тормоза
- 30 — накладка пальцев
- 31 — маслоуловитель
- 32 — поворотный кулак

- 33 — стяжная пружина колодок колесного тормоза
- 34 — разжимной кулак с валом колесного тормоза
- 35 — кронштейн вала разжимного кулака
- 36 — масленка для смазки вала разжимного кулака
- 37 — пробка отверстия для подачи смазки к червячной паре регулировочного механизма
- 38 — регулировочные шайбы разжимного кулака
- 39 — крышка корпуса регулировочного механизма
- 40 — опорный диск колесного тормоза
- 41 — пробка фиксатора регулировочного вала
- 42 — вилка штока тормозной камеры
- 43 — рычаг привода вала разжимного кулака
- 44 — кронштейн для крепления тормозной камеры
- 45 — корпус тормозной камеры
- 46 — уплотнительная шайба тормозной камеры

- 47 — возвратная пружина диафрагмы
- 48 — пружина уплотнительной шайбы
- 49 — шток тормозной камеры
- 50 — шланг подачи сжатого воздуха от тормозного крана
- 51 — крышка корпуса тормозной камеры
- 52 — диафрагма тормозной камеры
- 53 — опорный диск штока
- 54 — накладка опорного диска колесного тормоза
- 55 — гайка опорно-регулирующего пальца колодки
- 56 — кронштейн опорно-регулирующего пальца
- 57 — тормозной барабан колесного тормоза
- 58 — регулировочный вал с червяком
- 59 — шарик фиксатора регулировочного вала
- 60 — червячная шестерня регулировочного механизма, жестко закрепленная на валу разжимного кулака

### СМАЗКА

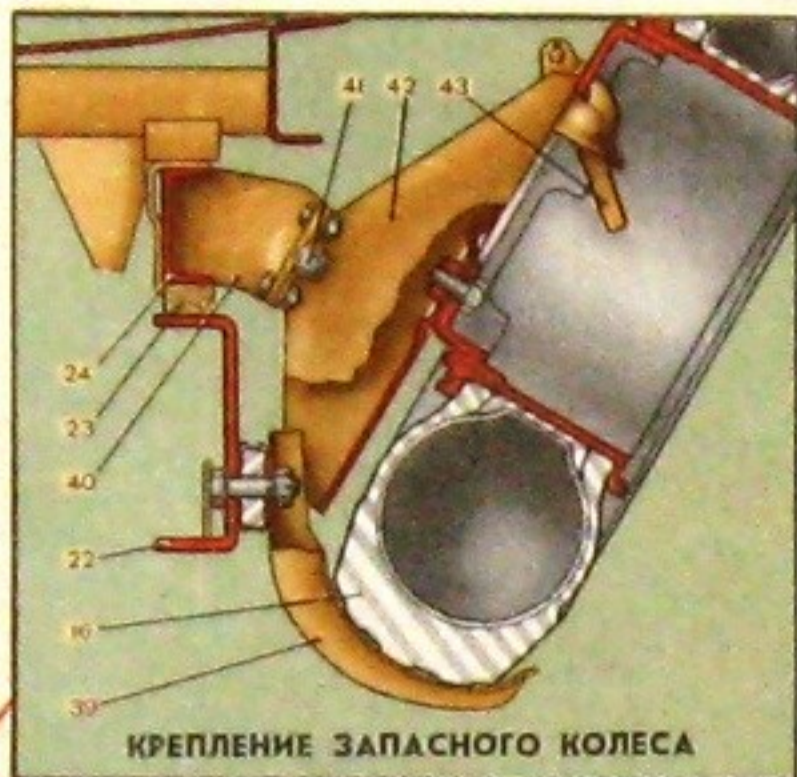
№ точек смазки	Наименование точек смазки	Сорта смазочных материалов	Периодичность смазки
36	Масленка для смазки вала разжимного кулака (4 точки)	Смазки УСС-1 или УСС-автомобильная (ГОСТ 4366—56)	Смазывать через 1000—1800 км пробега автомобиля
37	Червячная пара регулировочного механизма (4 точки)	Смазки УСС-1 или УСС-автомобильная (ГОСТ 4366—56)	Смазывать через 10 000—18 000 км пробега автомобиля



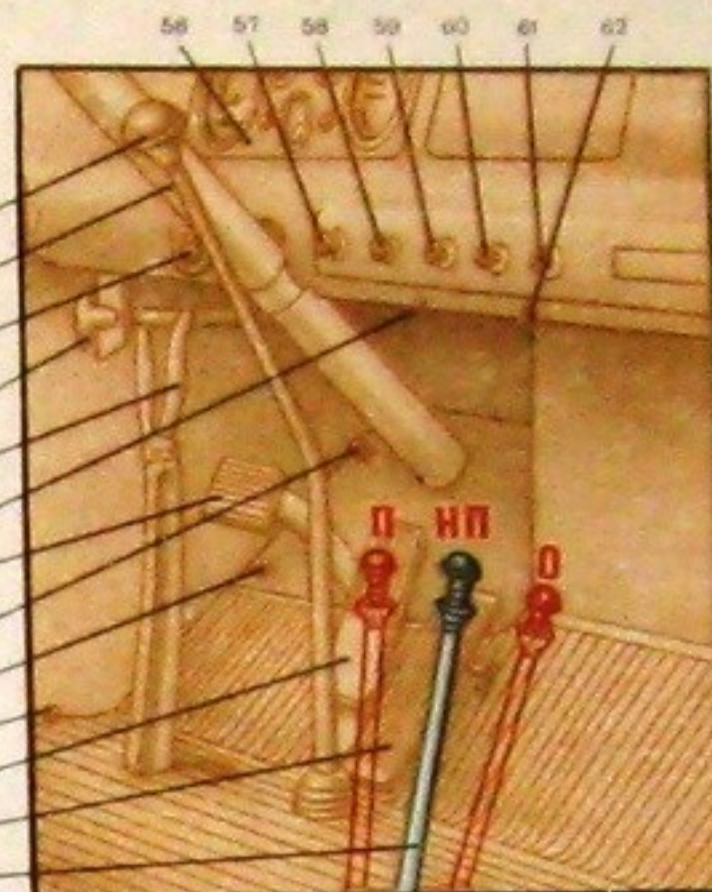
## ОСНОВНЫЕ ДАННЫЕ

Грузоподъемность . . . . . 4 500 кг  
 Собственный вес снаряженного  
 автомобиля-самосвала . . . . . 4 530 кг  
 Максимальная скорость при дви-  
 жении по дороге с твердым по-  
 крытием . . . . . 80 км/час  
 Геометрический объем кузова 3 м<sup>3</sup>  
 Внутренние размеры кузова:  
 длина . . . . . 2 595 мм  
 ширина . . . . . 2 210 мм  
 высота (в средней части) . . . 650 мм  
 Гидроподъемник кузова — одноцилин-  
 дровый, телескопический с двумя звеньями  
 (гильза и плунжер)  
 Максимальный угол подъема ку-  
 зова . . . . . 55°  
 Суммарный ход гидроподъемника 510 мм  
 Время подъема кузова (при обо-  
 ротах двигателя 1 500—1 700  
 в минуту) . . . . . 15 сек  
 Время опускания кузова . . . . . 20 сек  
 Максимальное рабочее давление  
 в гидросистеме . . . . . 100 кг/см<sup>2</sup>  
 Емкость (заправочная) гидро-  
 системы . . . . . 17 л  
 Применяемое масло для заправки гидро-  
 системы:  
 летом . . . Дл-11 (ГОСТ 5304—54)  
 или АКл-10 (ГОСТ 1862—63)  
 зимой . . . Дл-8 (ГОСТ 5304—54)  
 Смена масла — в период обкатки после 100  
 подъемов кузова, в даль-  
 нейшем масло сменяют по-  
 сезонно.  
 Расход топлива на 100 разгрузок кузо-  
 ва . . . . . 4,5 л.  
 Запрещается ездить с включенной ко-  
 робкой отбора мощности, поднятым кузо-  
 вом и открытым задним бортом. Запрещает-  
 ся поднимать кузов на ходу автомобиля.

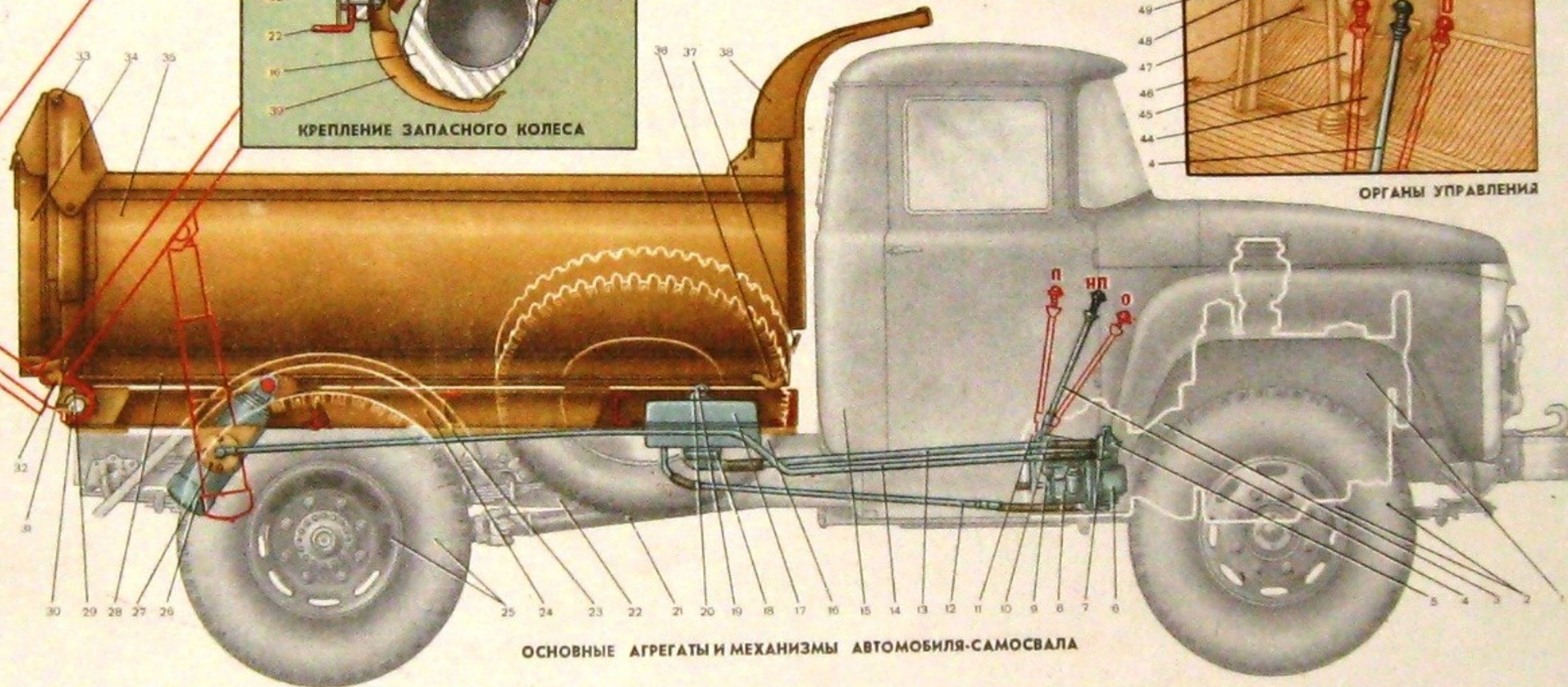
## ОБЩИЙ ВИД АВТОМОБИЛЯ-САМОСВАЛА



КРЕПЛЕНИЕ ЗАПАСНОГО КОЛЕСА



ОРГАНЫ УПРАВЛЕНИЯ



ОСНОВНЫЕ АГРЕГАТЫ И МЕХАНИЗМЫ АВТОМОБИЛЯ-САМОСВАЛА

## АВТОМОБИЛЬ-САМОСВАЛ

ЗИЛ-ММЗ-555

Лист 41

### ПОЛОЖЕНИЯ РЫЧАГА УПРАВЛЕНИЯ

П — подъем (коробка отбора мощности  
 включена, перепуск закрыт).  
 НП — нейтральное положение (коробка от-  
 бора мощности отключена, пере-  
 пуск закрыт).  
 О — опускание (коробка отбора мощ-  
 ности отключена, перепуск открыт)

- 31 — задняя поперечная балка кузова
- 32 — запорное устройство заднего борта  
кузова
- 33 — шарнир заднего борта кузова
- 34 — задний открывающийся борт кузова
- 35 — металлический кузов
- 36 — вал управления правым и левым запо-  
рами заднего борта
- 37 — рукоятка запорного устройства задне-  
го борта
- 38 — козырек кузова, защищающий кабину
- 39 — поддерживающий кронштейн запасного  
колеса
- 40 — опоры (2 шт.) кронштейна крепления
- 41 — ось кронштейна запасного колеса
- 42 — кронштейн запасного колеса
- 43 — фиксатор запасного колеса
- 44 — педаль управления дроссельной зас-  
лонкой
- 45 — педаль тормозов
- 46 — кнопка включателя воздушного сиг-  
нала
- 47 — ножной переключатель света фар
- 48 — педаль насоса системы обмыва ветро-  
вого стекла
- 49 — педаль сцепления
- 50 — выключатель плафона кабины
- 51 — рычаг ручного тормоза
- 52 — ручка управления жалюзи радиатора
- 53 — замок зажигания и включатель стэр-  
тера
- 54 — рулевая колонка
- 55 — рычаг переключения передач
- 56 — щиток контрольных приборов
- 57 — ручка центрального переключателя  
света
- 58 — ручка управления воздушной заслон-  
кой карбюратора
- 59 — ручка ручного управления дроссель-  
ной заслонкой карбюратора
- 60 — головка крана управления стеклоочи-  
стителем
- 61 — ручка управления отопителем кабины  
и обогревом ветровых стекол
- 62 — переключатель электродвигателя ото-  
пителя кабины

- 1 — двигатель автомобиля
- 2 — переднее (направляющее) колесо авто-  
мобиля
- 3 — сцепление автомобиля
- 4 — рычаг коробки отбора мощности и  
крана управления
- 5 — кран управления (золотниковый типа)  
масляного насоса
- 6 — шестеренчатый масляный насос (лево-  
го вращения)
- 7 — предохранительный клапан системы  
гидравлического привода

- 8 — коробка отбора мощности (шестерен-  
чатая, одноступенчатая)
- 9 — передвижная ось промежуточной шес-  
терни коробки отбора мощности (для  
включения или выключения коробки  
отбора мощности)
- 10 — тяга крана управления (для подъема  
или опускания платформы)
- 11 — коробка передач автомобиля
- 12 — трубка низкого давления (для подачи  
масла из бака в насос)
- 13 — трубка перепуска (для возврата масла в бак)

- 14 — трубка высокого давления (для подачи  
масла от насоса в гидравлический  
подъемник и слива масла)
- 15 — кабина автомобиля
- 16 — запасное колесо автомобиля
- 17 — масляный бак
- 18 — фильтр масляного бака
- 19 — указатель уровня масла в баке
- 20 — крышка сапуна масляного бака
- 21 — карданный вал автомобиля
- 22 — рама автомобиля
- 23 — деревянный брус надрамника

- 24 — надрамник, служащий основанием для  
установки кузова и гидравлического  
подъемника
- 25 — заднее (ведущее) колесо автомобиля
- 26 — гидравлический, одноцилиндровый,  
телескопический подъемник кузова
- 27 — опора гидравлического подъемника
- 28 — тяга запорного устройства заднего  
борта кузова
- 29 — кронштейн опоры кузова для устано-  
вки его на оси опрокидывания
- 30 — ось опрокидывания кузова



# КОРОБКА ОТБОРА МОЩНОСТИ И МАСЛЯНЫЙ НАСОС

Лист 42

## ОСНОВНЫЕ ДАННЫЕ

Коробка отбора мощности — шестеренчатая, одноступенчатая. Отбор мощности производится от большой шестерни блока шестерен заднего хода коробки передач автомобиля.

Передаточное отношение от коленчатого вала двигателя к насосу — 1,505 : 1  
Заправочная емкость коробки отбора мощности совместно с коробкой передач 5,4 литра.

Масляный насос шестеренчатый левого вращения модели НШ-32Л

Производительность насоса:  
при 1 100 об/мин — 35 л/мин  
при 1 650 об/мин — 52 л/мин

Рабочее давление насоса до 100 кг/см<sup>2</sup>

Предохранительный клапан высокого давления срабатывает при давлении 105—110 кг/см<sup>2</sup>

Управление масляным насосом и работой подъемника производится краном управления с плунжер-золотником, передвижение которого осуществляется рычагом коробки отбора мощности и крана управления.

В масляном насосе осуществляется автоматическое регулирование зазоров по торцам шестерен, что уменьшает утечки масла и обеспечивает получение высокой производительности при высоком давлении подачи масла.

Автоматическое регулирование зазоров между торцами шестерен 43 и 53 и втулками 42 происходит в результате разности давления масла (проникшего из нагнетательной полости 44 насоса по пазу 59) на наружные поверхности втулок 42 и давления масла, создаваемого в нагнетательной полости 44 насоса и стремящегося отжать втулки 42 наружу. В результате того, что наружная и внутренняя поверхности втулок 42 несколько различны по площади, обеспечивается постоянный поджим втулок при условии сохранения тонкой масляной пленки на торцах зубьев шестерен.

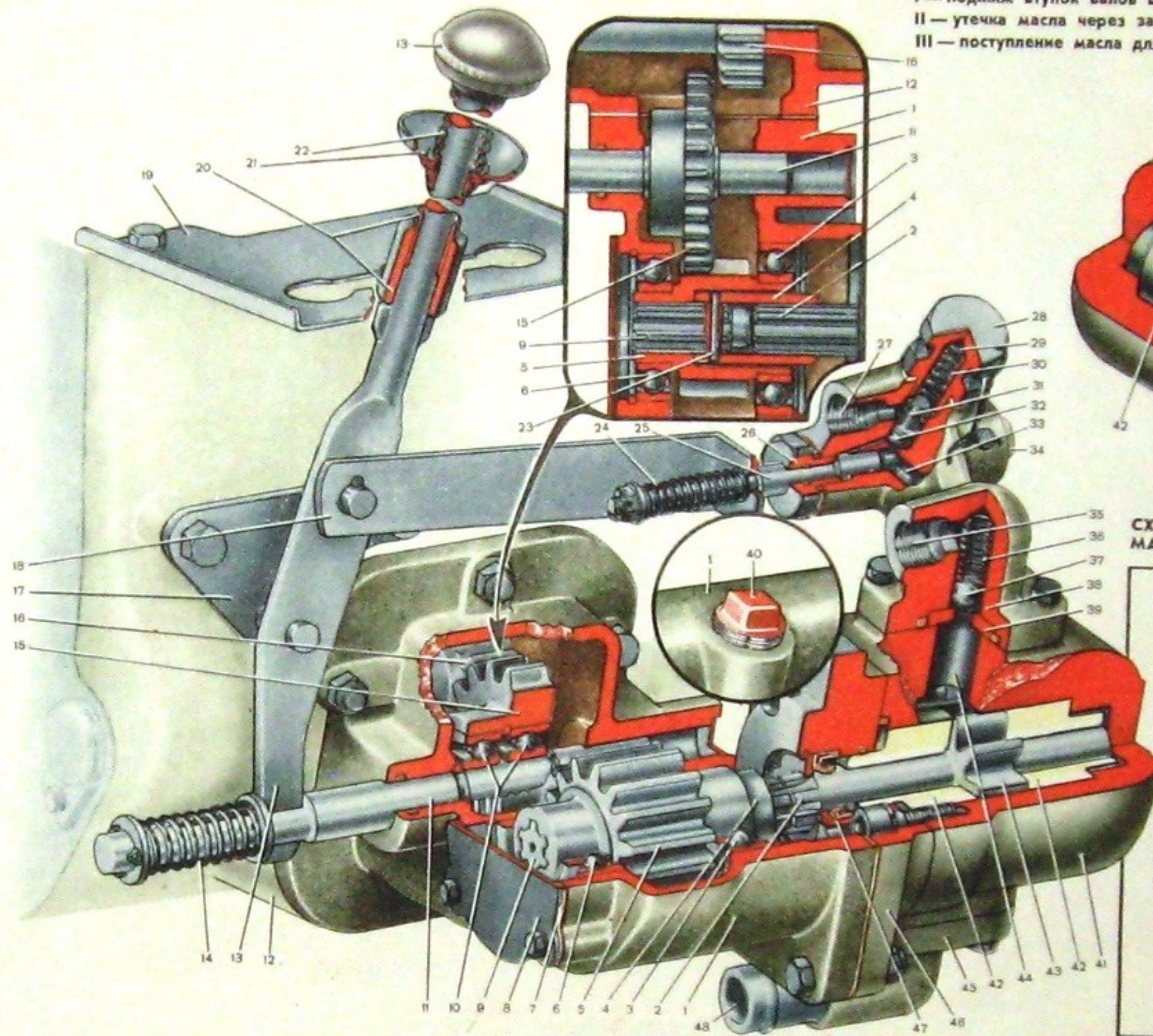
Во избежание перекосов втулок 42 вследствие неравномерности давления масла со стороны зубьев шестерен часть их торцевой площади изолирована пластиной 50 с уплотнителем 49 от действия высокого давления масла, проникшего в полость 55.

- 1 — картер коробки отбора мощности
- 2 — ведущий валик насоса (одно целое с ведущей шестерней насоса)
- 3 — большой шариковый подшипник ведомой шестерни
- 4 — втулка ведомой шестерни
- 5 — ведомая шестерня (14 зубьев) коробки отбора мощности
- 6 — малый шариковый подшипник ведомого валика
- 7 — уплотнительная прокладка крышки
- 8 — крышка картера коробки отбора мощности
- 9 — ведомый валик коробки отбора мощности
- 10 — шариковый подшипник промежуточной шестерни
- 11 — передвигная ось промежуточной шестерни
- 12 — коробка передач автомобиля
- 13 — рычаг коробки отбора мощности и крана управления
- 14 — пружина рычага
- 15 — промежуточная шестерня (21 зуб) коробки отбора мощности
- 16 — большая шестерня (22 зуба) блока шестерен заднего хода коробки передач
- 17 — кронштейн рычага коробки отбора мощности и крана управления
- 18 — тяга крана управления
- 19 — кулиса-ограничитель рычага коробки отбора мощности и крана управления
- 20 — фиксатор рычага коробки отбора мощности и крана управления
- 21 — чашка пружин фиксатора
- 22 — пружина фиксатора
- 23 — штифт втулки ведомой шестерни
- 24 — пружина тяги крана управления
- 25 — плунжер-золотник крана управления
- 26 — гайка сальника

- 27 — отверстие для присоединения трубки перепуска
- 28 — пробка предохранительного клапана
- 29 — регулировочные прокладки предохранительного клапана
- 30 — пружина предохранительного клапана
- 31 — толкатель предохранительного клапана
- 32 — предохранительный клапан высокого давления
- 33 — канал для прохода масла к предохранительному клапану
- 34 — заглушка канала плунжера
- 35 — отверстие для присоединения трубки высокого давления
- 36 — пружина впускного (обратного) клапана
- 37 — впускной (обратный) клапан
- 38 — корпус крана управления
- 39 — седло впускного (обратного) клапана
- 40 — пробка отверстия для заливки масла
- 41 — корпус масляного насоса

- 42 — втулки валов шестерен насоса (служат также для уплотнения торцовых поверхностей шестерен масляного насоса)
- 43 — ведущая шестерня (8 зубьев) насоса (одно целое с ведущим валиком насоса)
- 44 — нагнетательная полость (полость высокого давления)
- 45 — всасывающий патрубок
- 46 — крышка корпуса масляного насоса
- 47 — уплотнительная манжета насоса
- 48 — отверстие для присоединения трубки низкого давления
- 49 — резиновые уплотнительные кольца пластины уплотнителя, предохраняющая втулки от перекоса вследствие разности давлений масла на втулки 42 во всасывающей полости (со стороны шестерен) и в наружной полости поджима втулок, а также защищающая всасывающую полость от проникновения масла из полости поджима втулок

- 51 — канал в ведомом валике для возврата во всасывающую полость масла, прошедшего через цапфы шестерен и канал в крышке
- 52 — ведомый валик насоса (одно целое с ведомой шестерней насоса)
- 53 — ведомая шестерня (8 зубьев) насоса (одно целое с ведомым валиком насоса)
- 54 — направляющие проволочки, определяющие взаимное расположение втулок
- 55 — полость поджима втулок
- 56 — канал в крышке для возвращения во всасывающую полость масла, прошедшего через цапфы валиков шестерен
- 57 — пазы для отвода масла из «запертого» объема насоса
- 58 — всасывающая полость (полость низкого давления)
- 59 — пазы для поступления масла из нагнетательной камеры для поджима втулок



I — поджим втулок валов шестерен  
II — утечка масла через зазоры  
III — поступление масла для поджима втулок

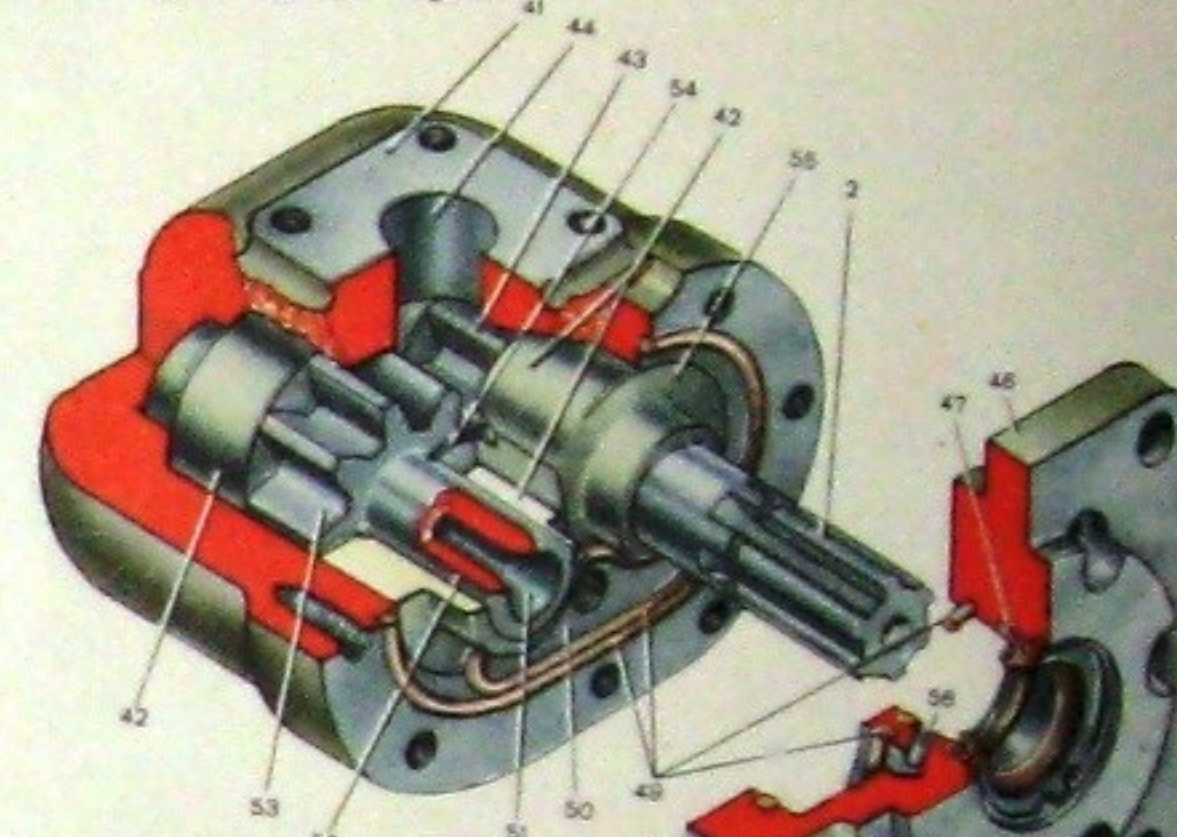
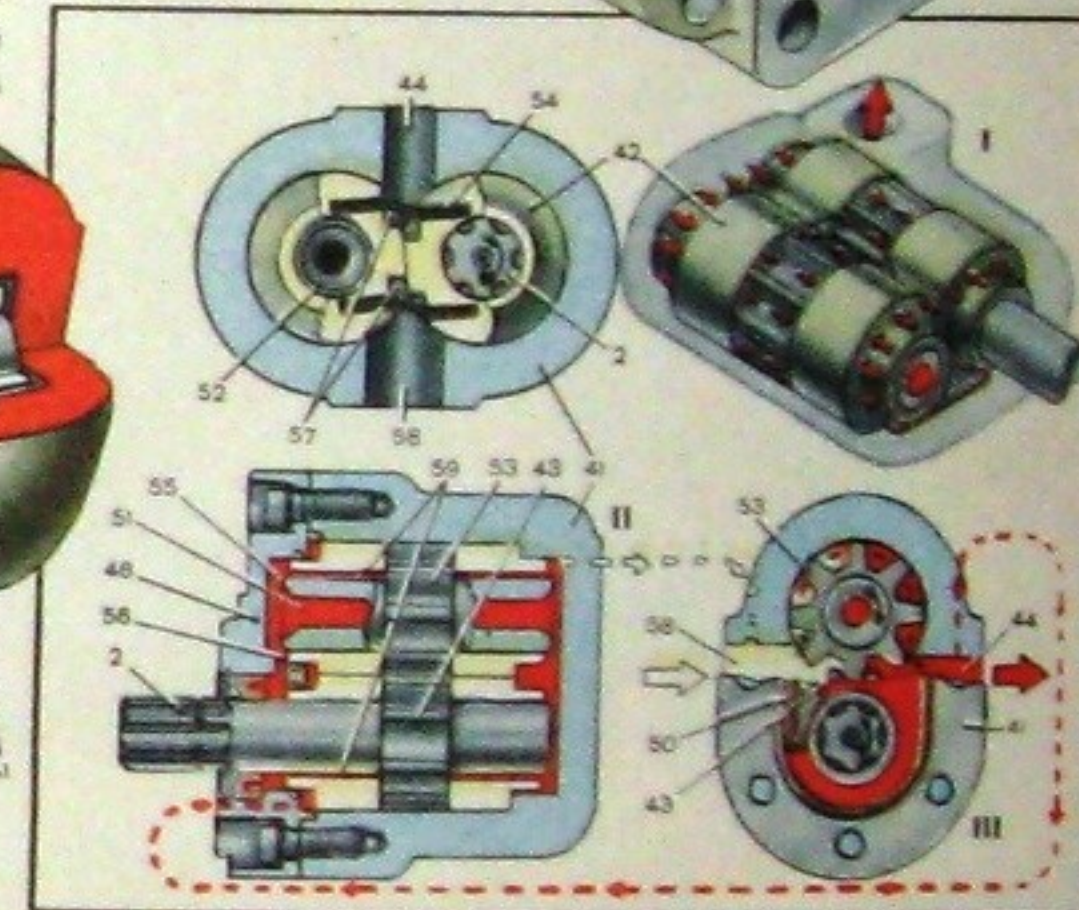
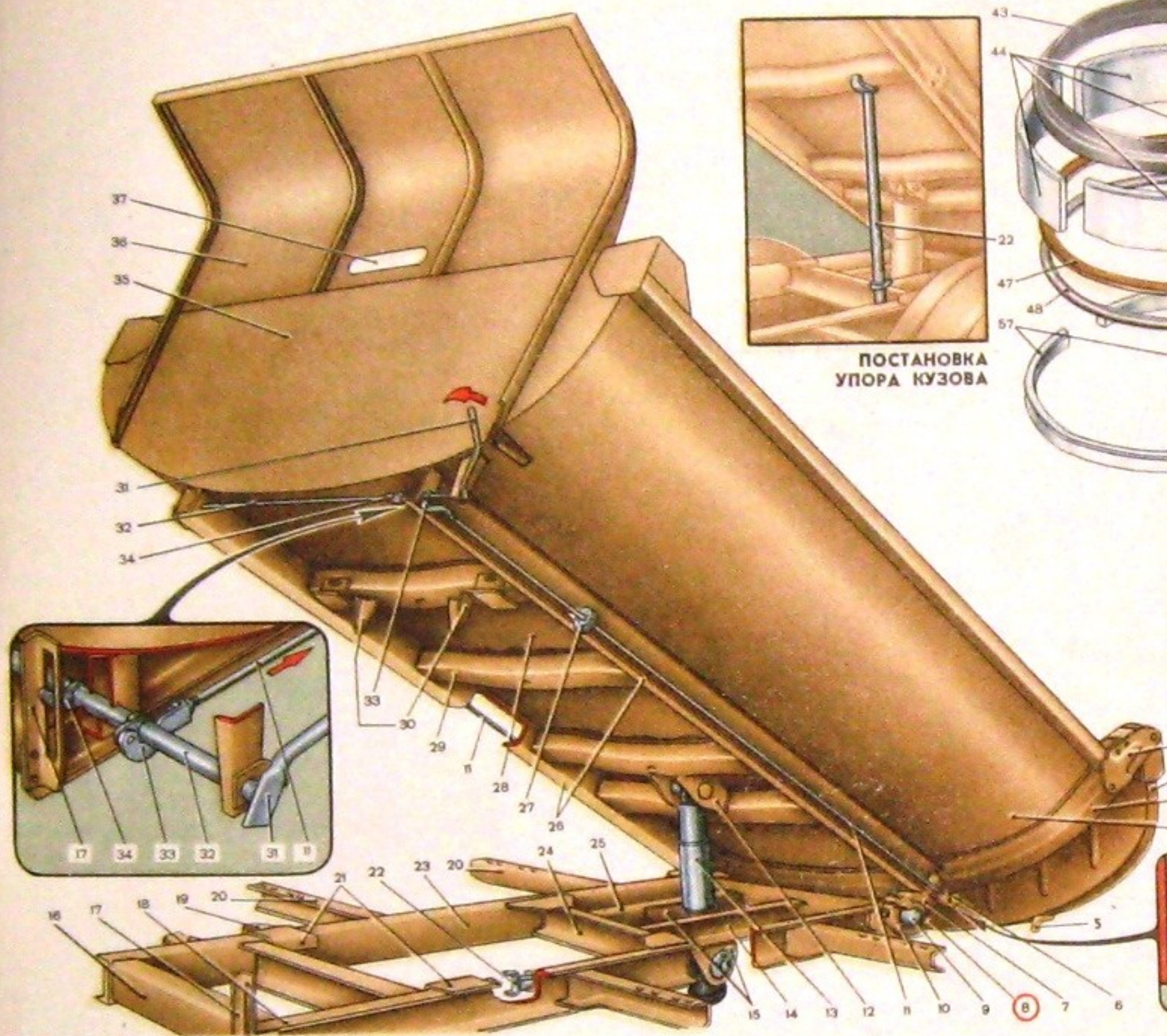


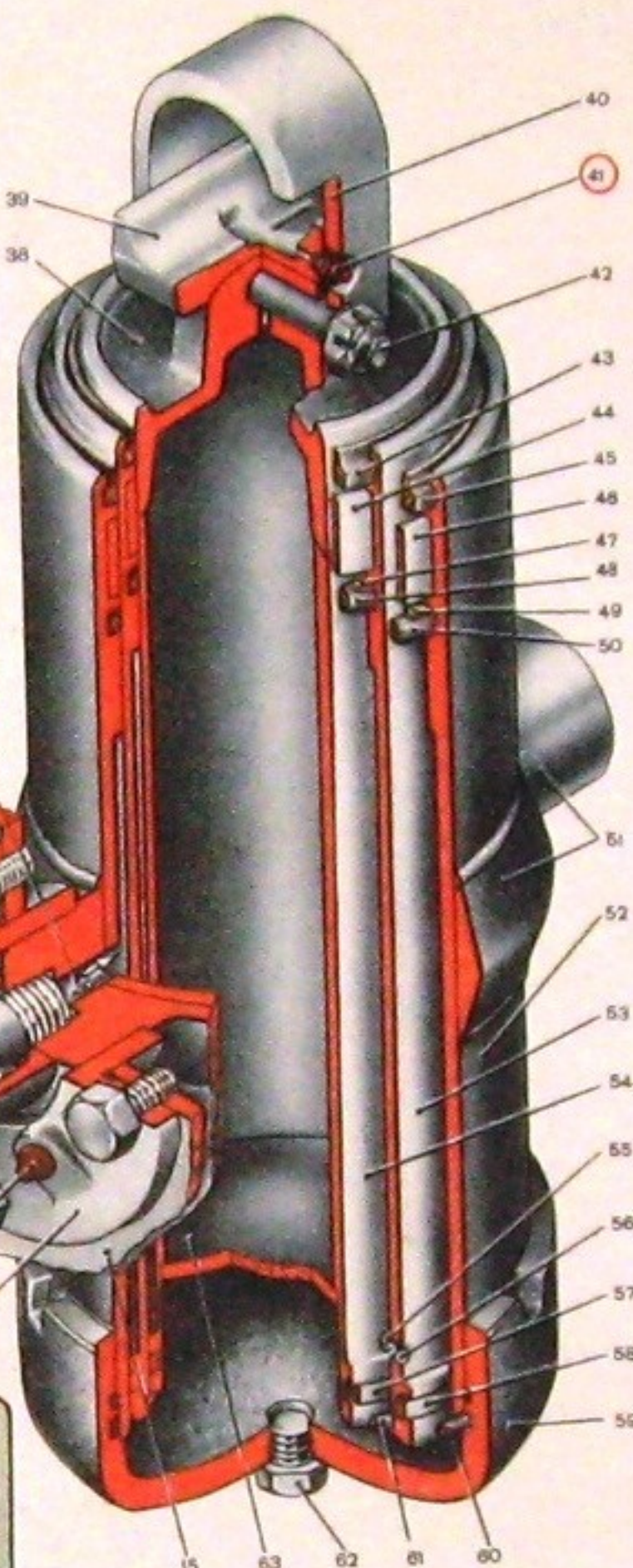
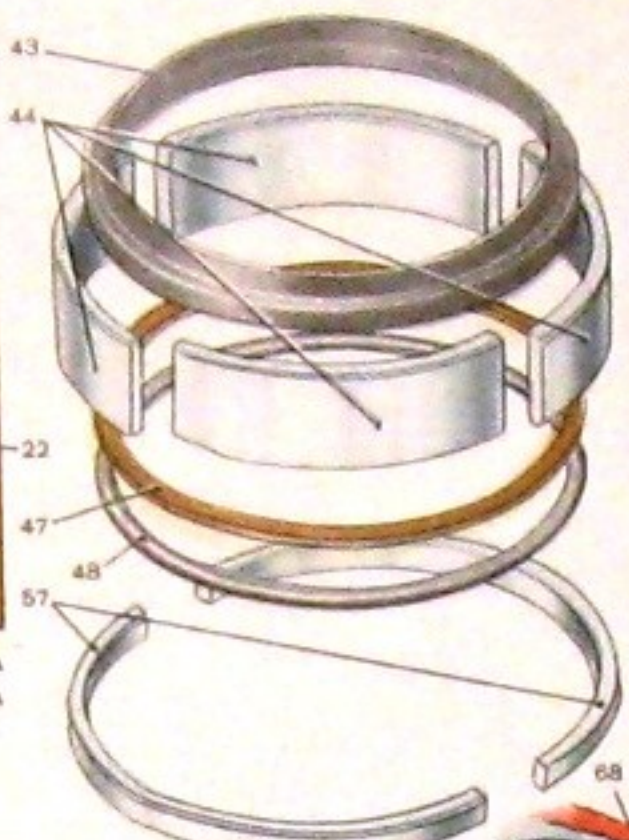
СХЕМА РАБОТЫ МАСЛЯНОГО НАСОСА







ПОСТАНОВКА УПОРА КУЗОВА



ГИДРАВЛИЧЕСКИЙ, ОДНОЦИЛИНДРОВЫЙ, ТЕЛЕСКОПИЧЕСКИЙ ПОДЪЕМНИК КУЗОВА

- 1 — кронштейн подвески заднего борта
- 2 — задний открывающийся борт
- 3 — задняя поперечная балка кузова
- 4 — металлический кузов автомобиля самосвала
- 5 — цапфа запорного крюка заднего борта
- 6 — запорный крюк заднего борта
- 7 — кронштейн опоры кузова для установки его на оси опрокидывания
- 8 — масленка для смазки сопряжения оси опрокидывания кузова
- 9 — ось опрокидывания кузова
- 10 — крышка опоры оси опрокидывания кузова

- 11 — тяга привода запора заднего борта
- 12 — опора кузова для крепления подъемника
- 13 — гидравлический, одноцилиндровый, телескопический подъемник кузова
- 14 — левая продольная балка надрамника для установки подъемника
- 15 — кронштейн балки надрамника для крепления опоры гидроподъемника
- 16 — передняя балка надрамника
- 17 — кулиса (кронштейн) автоматического открытия заднего борта при подъеме кузова
- 18 — левый лонжерон надрамника

- 19 — опора кронштейна запасного колеса
- 20 — кронштейн брызговика
- 21 — направляющие скобы для клыков кузова
- 22 — упор порожнего кузова после его поднятия для ремонта и обслуживания
- 23 — правый лонжерон надрамника
- 24 — средняя балка надрамника
- 25 — правая продольная балка надрамника для установки подъемника
- 26 — продольные балки основания кузова
- 27 — фиксатор тяги, ограничивающий ее вибрации и провисание

**УПОР КУЗОВА**  
Упор кузова ставится при его подъеме для обслуживания и ремонта. Упор рассчитан только на удержание порожнего кузова.

**ДЕЙСТВИЕ МЕХАНИЗМА ОТПИРАНИЯ И ЗАПИРАНИЯ ЗАДНЕГО БОРТА**  
Задний борт автоматически открывается при подъеме кузова. При этом скоба 33 вместе с кузовом поднимается до конца прорези кулисы 17 и в результате упора рычага 34 в торец прорези кулисы происходит его поворот вместе с валом 32, который через скобы 33 (расположенные с правого и левого бортов) переместит назад тяги 11, при этом передвинутся запорные крюки 6 и откроют задний борт 2.  
После опускания кузова 4 водитель вручную запирает задний борт, поворачивая рукоятку 31.

**СМАЗКА**  
Шарнирные соединения установки гидроподъемника (масленки 41 и 65) и оси опрокидывания кузова (масленки 8, две шт.) смазываются универсальной средне-вязкой синтетической смазкой (солидолом) марки УСс-1 (ГОСТ 4366—56) через каждые 400—500 км пробега, но не реже чем один раз в три-четыре дня.

- 28 — днище кузова
- 29 — поперечина основания кузова
- 30 — клыки кузова, центрирующие его относительно надрамника
- 31 — рукоятка запорного устройства заднего борта
- 32 — вал управления правым и левым запорами заднего борта
- 33 — скоба управления бортом
- 34 — рычаг автоматического отпирания заднего борта при подъеме кузова
- 35 — передний борт кузова
- 36 — козырек кузова, защищающий кабину
- 37 — окно в козырьке для просмотра водителем кузова и дороги сзади автомобиля
- 38 — головка плунжера
- 39 — упор головки плунжера
- 40 — ушко головки плунжера
- 41 — масленка для смазки сопряжения опоры кузова с подъемником
- 42 — болт крепления ушка
- 43 — резиновый грязеъемник плунжера
- 44 — чугунный сектор-втулка (4 шт. по окружности) плунжера
- 45 — резиновый грязеъемник гильзы
- 46 — чугунный сектор-втулка (4 шт. по окружности) гильзы
- 47 — пластмассовая защитная шайба уплотнительного кольца плунжера
- 48 — резиновое уплотнительное кольцо плунжера
- 49 — пластмассовая защитная шайба уплотнительного кольца гильзы
- 50 — резиновое уплотнительное кольцо гильзы
- 51 — цапфа корпуса гидроподъемника
- 52 — корпус гидроподъемника
- 53 — гильза гидроподъемника
- 54 — плунжер гидроподъемника
- 55 — перепускное окно плунжера
- 56 — перепускное окно гильзы
- 57 — чугунный сектор-полукольцо (2 шт.) плунжера
- 58 — чугунный сектор-полукольцо (2 шт.) гильзы
- 59 — днище корпуса
- 60 — уплотнительное кольцо
- 61 — разрезное ограничительное кольцо
- 62 — коническая пробка слива масла из корпуса
- 63 — дно плунжера
- 64 — опора гидроподъемника
- 65 — масленка для смазки цапфы
- 66 — втулка подвода масла в подъемник и отвода масла из него
- 67 — пробка (цапфа) втулки
- 68 — канал для подвода и отвода масла



- 1 — втулка подвода масла в подъемник и отвода масла из него
- 2 — пробка (цапфа) втулки
- 3 — кронштейн балки надрамника для крепления опоры гидроподъемника
- 4 — опора гидроподъемника
- 5 — цапфа корпуса гидроподъемника
- 6 — корпус гидроподъемника
- 7 — уплотнительное кольцо
- 8 — днище корпуса
- 9 — коническая пробка слива масла из корпуса
- 10 — разрезное ограничительное кольцо
- 11 — чугунный сектор-полукольцо (2 шт.) плунжера
- 12 — пластмассовая защитная шайба уплотнительного кольца гильзы
- 13 — дно плунжера
- 14 — плунжер гидроподъемника
- 15 — гильза гидроподъемника
- 16 — резиновое уплотнительное кольцо плунжера
- 17 — чугунный сектор-втулка (4 шт. по окружности) плунжера
- 18 — резиновый грязесъемник плунжера
- 19 — бобышка головки плунжера
- 20 — головка плунжера
- 21 — пластмассовая защитная шайба уплотнительного кольца плунжера
- 22 — резиновый грязесъемник гильзы
- 23 — чугунный сектор-втулка гильзы (4 шт. по окружности)
- 24 — резиновое уплотнительное кольцо гильзы
- 25 — перепускное окно плунжера
- 26 — перепускное окно гильзы
- 27 — чугунный сектор-полукольцо (2 шт.) гильзы
- 28 — трубка высокого давления (для подачи от насоса в гидравлический подъемник и слива масла)
- 29 — трубка перепуска для возврата масла в бак
- 30 — спускная пробка масляного бака
- 31 — магнит
- 32 — крышка фильтра
- 33 — отражатель
- 34 — предохранительный клапан фильтра (открывается при давлении 3—3,5 кг/см<sup>2</sup>)
- 35 — горловина крепления фильтра к баку
- 36 — корпус предохранительного клапана
- 37 — фланец для крепления фильтра
- 38 — нижняя половина масляного бака
- 39 — корпус фильтра гидросистемы
- 40 — сетчатый фильтрующий элемент
- 41 — труба фильтра
- 42 — фильтр заливной горловины масляного бака
- 43 — верхняя половина масляного бака

- 44 — бобышка (бонка) сапуна
- 45 — корпус сапуна
- 46 — указатель уровня масла в баке
- 47 — крышка сапуна
- 48 — патрубок бака для подсоединения трубки низкого давления
- 49 — трубка низкого давления для подачи масла из бака в насос
- 50 — рычаг коробки отбора мощности и крана управления
- 51 — кулиса-ограничитель рычага коробки отбора мощности и крана управления
- 52 — фиксатор рычага коробки отбора мощности и крана управления
- 53 — тяга крана управления
- 54 — пружина тяги крана управления
- 55 — плунжер-золотник крана управления
- 56 — перепускной канал сообщения большого запящичка золотника с полостью, расположенной над предохранительным клапаном
- 57 — корпус крана управления
- 58 — предохранительный клапан высокого давления (открывается при давлении 105—110 кг/см<sup>2</sup>)
- 59 — канал для перепуска масла при опускании подъемника
- 60 — нагнетательная полость крана
- 61 — впускной (обратный) клапан
- 62 — седло впускного (обратного) клапана
- 63 — нагнетательная полость насоса (полость высокого давления)
- 64 — корпус масляного насоса
- 65 — ведущий валик насоса (одно целое с ведущей шестерней насоса)
- 66 — ведущая шестерня насоса
- 67 — всасывающая полость насоса (полость низкого давления)
- 68 — всасывающий патрубок
- 69 — ведомая шестерня насоса (одно целое с ведомым валиком)
- 70 — канал в ведомом валике для уравнивания давления масла на втулки (поджима втулок)

### РАБОТА ГИДРАВЛИЧЕСКОГО ПОДЪЕМНИКА

#### I подъем кузова

Рычаг 50 коробки отбора мощности и крана управления ставится из «нейтрального положения» (НП) в положение «подъем» (П), при этом промежуточная шестерня 15 (см. стр. 48) коробки отбора мощности, включает масляный насос и перемещается тяга 53 крана управления, сжимая пружину 54, оставляя плунжер-золотник 55 неподвижным, в результате перемещения тяги 53 между ее упором и запящичком плунжера-золотника 55 образуется «зазор», соответствующий величине сжатия пружины 54.

При вращении ведущей 66 и ведомой 69 шестерен насоса масло из полости 67 низкого давления нагнетается в полость 63 высокого давления и, открывая впускной (обратный) клапан 61, поступает по трубке 28 в корпус 6 подъемника. Рабочее давление в пределах до 100 кг/см<sup>2</sup> передается на дно 13 плунжера 14 и кольцевые торцовые полости плунжера 14 и гильзы 15, перемещая гильзу и плунжер — поднимает кузов автомобиля. При этом корпус 6 подъемника поворачивается на цапфах 5.

#### II остановка подъемника при перегрузке

В случае перегрузки кузова, а также при достижении плунжером верхней мертвой точки (ВМТ), подъем плунжера 14 прекращается, при этом давление в гидросистеме повышается до 105—110 кг/см<sup>2</sup>, открывая предохранительный клапан 58, и масло по трубке 29 поступает через фильтрующий элемент 40 в масляный бак 38. При этом рычаг 50 остается в положении «П», а плунжер-золотник 55 неподвижен.

#### III остановка подъемника переключением рычага

При необходимости остановить плунжер 14 подъемника (в любом положении) устанавливается рычаг 50 в «нейтральное положение» (НП), при этом выключается промежуточная шестерня 15 (см. стр. 48) коробки отбора мощности, прекращая работу шестерен 66 и 69 масляного насоса, и разжимается пружина, выбрав «зазор» между упором тяги 53 и малым запящичком плунжера-золотника 55.

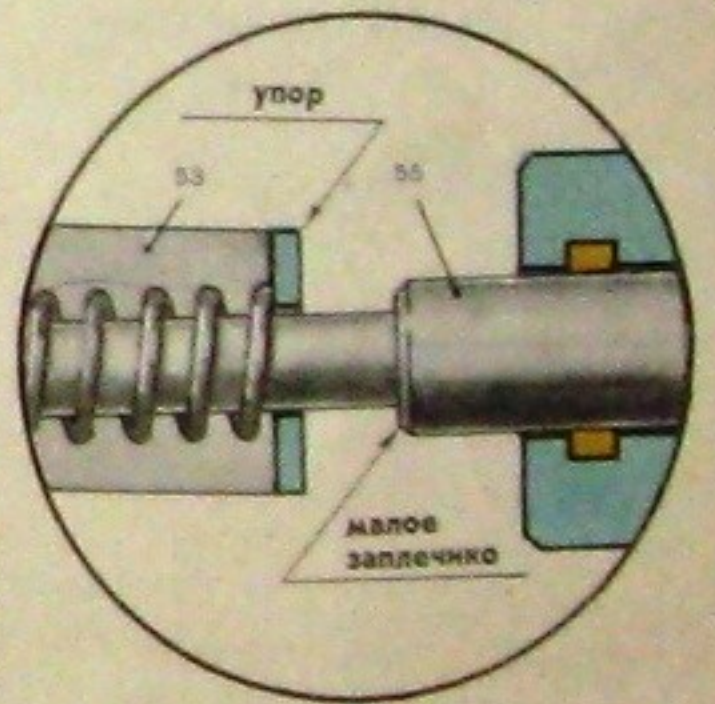
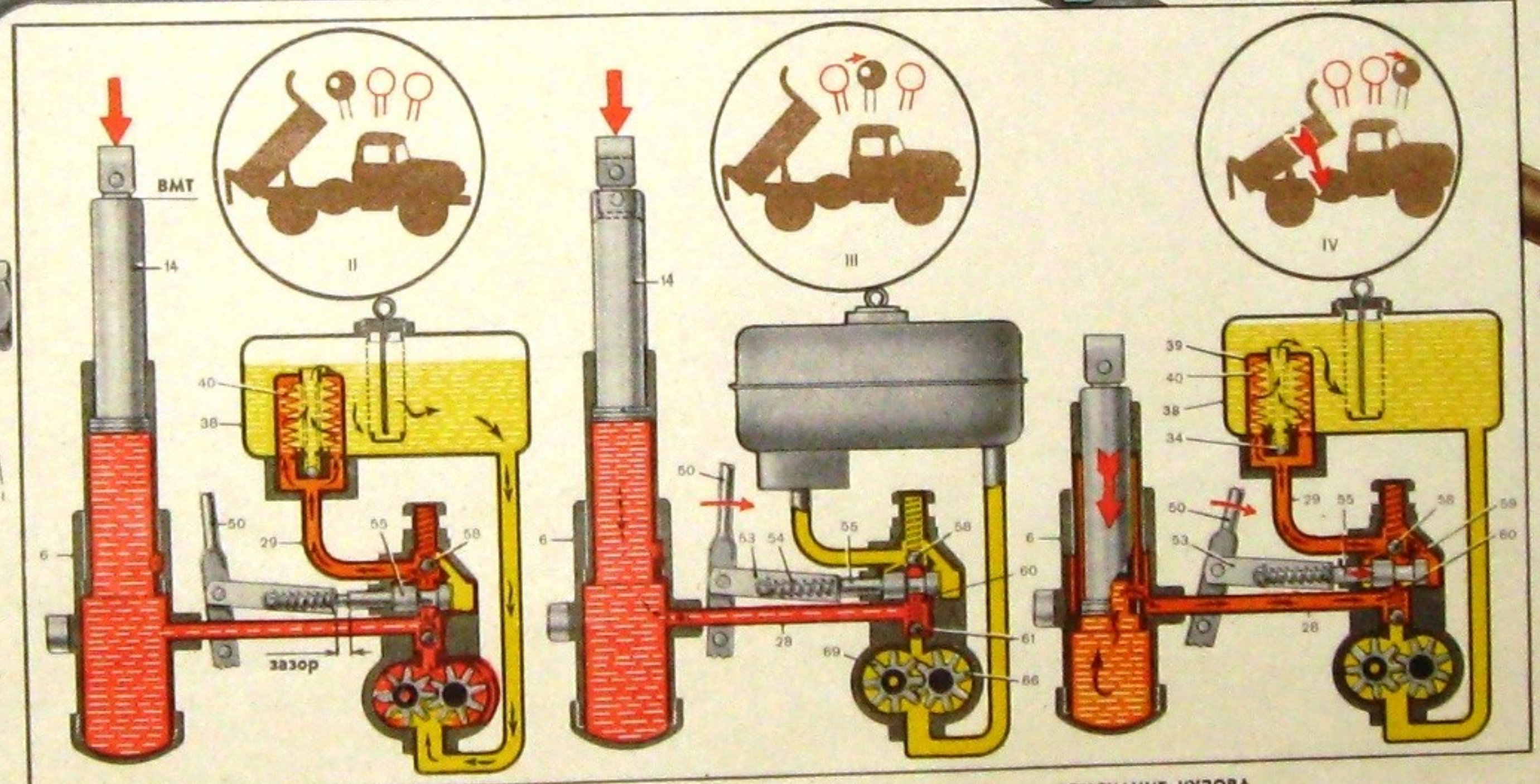
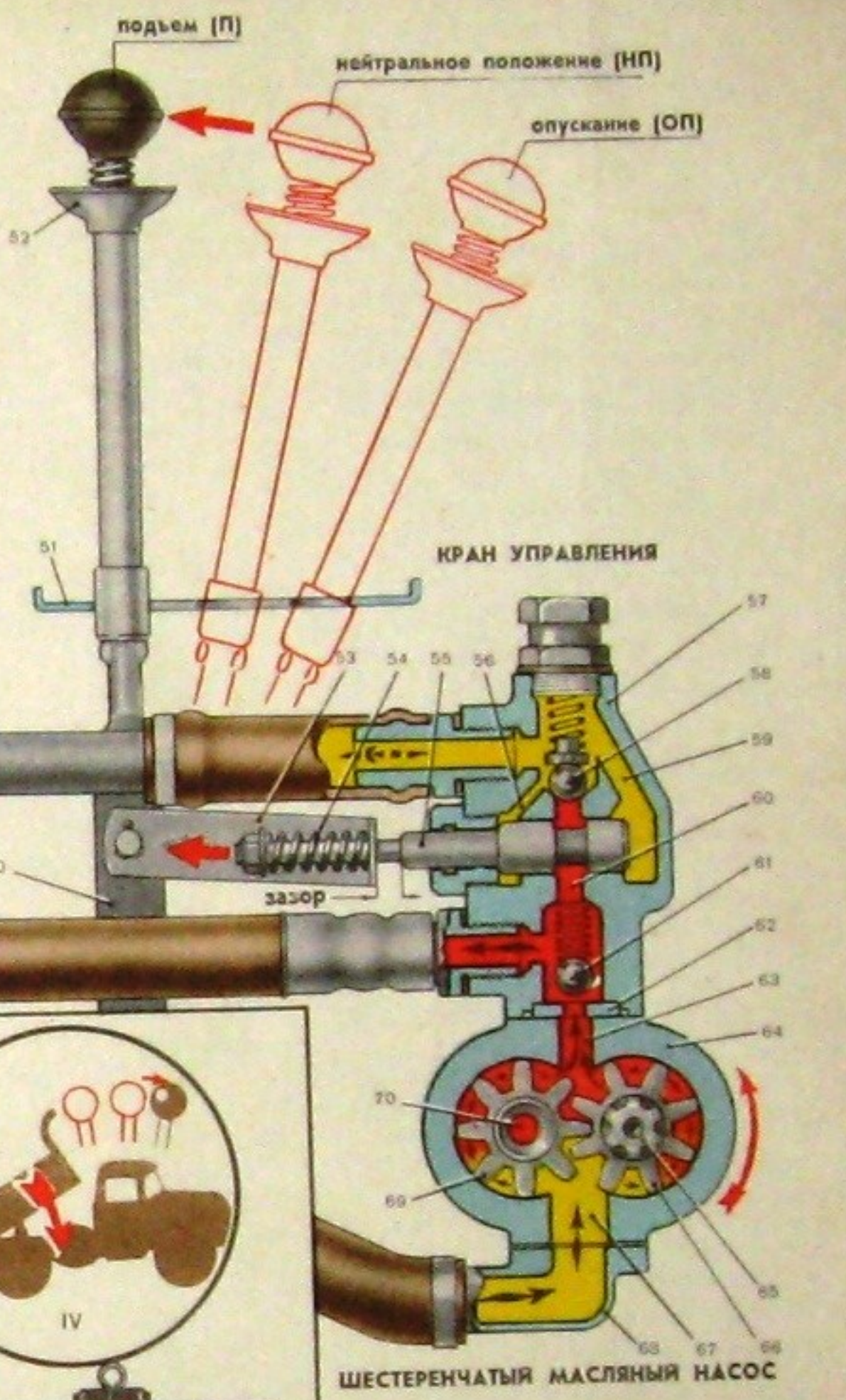
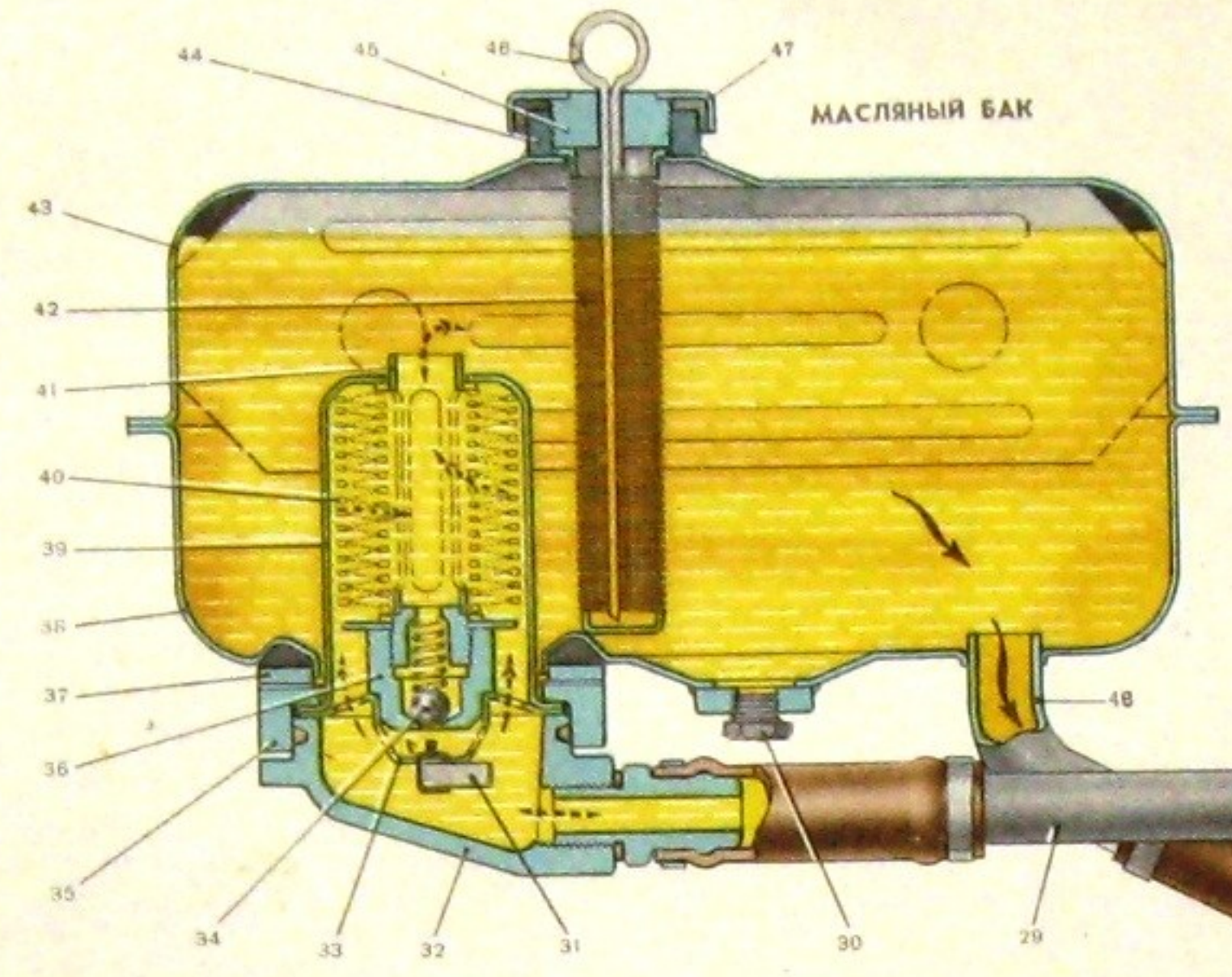
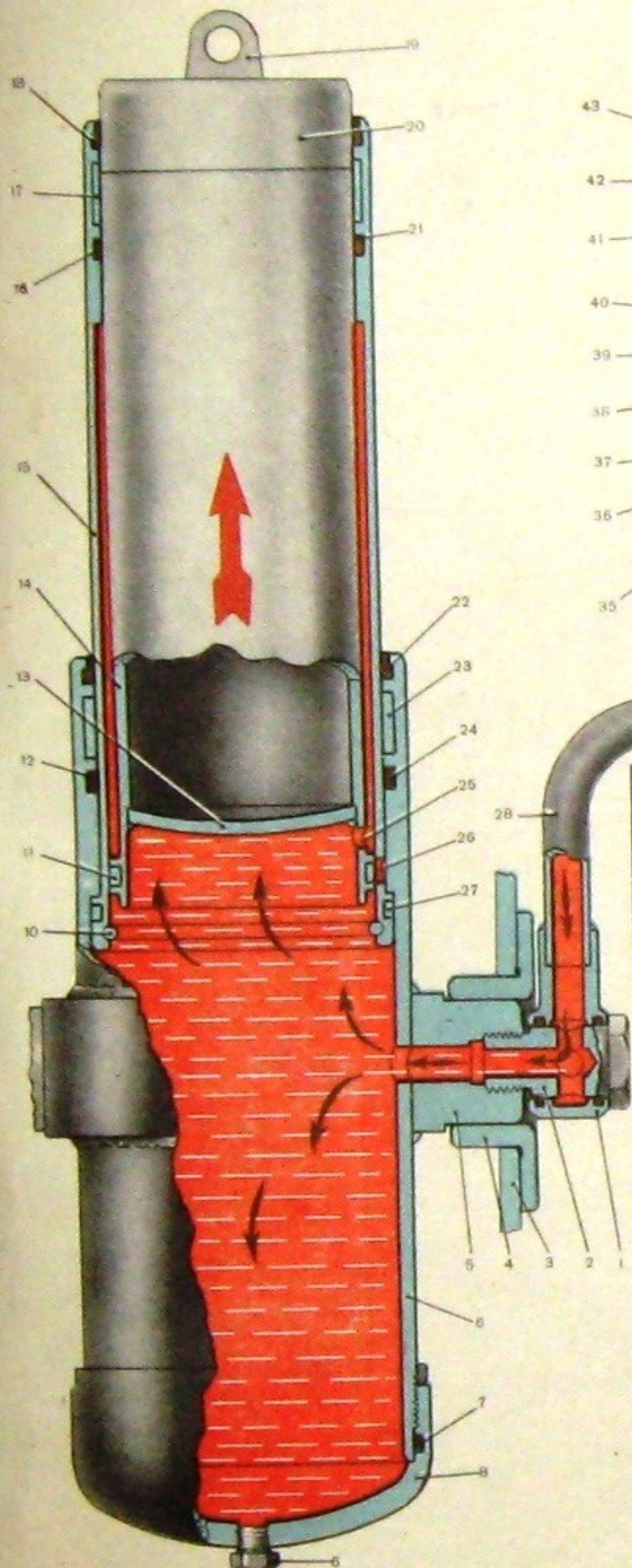
Находящееся в корпусе 6 подъемника масло, под действием силы веса кузова, передаваемой через плунжер 14 по трубке 28, создает напор в нагнетательной полости 60 крана, прижимая к своему седлу обратный клапан 61, и стремится открыть предохранительный клапан 58, пружина которого рассчитана на противодействие 105—110 кг/см<sup>2</sup>.

#### IV опускание кузова

Для опускания кузова рычаг 50 ставит в положение «опускание» (ОП), при этом тяга 53 нажимает своим упором на малое запящичко плунжера-золотника 55, перемещая его вперед и, открывая проход маслу из корпуса 6 подъемника по трубке 28 через нагнетательную полость 60 крана по каналу 59 (минуя закрытый предохранительный клапан 58) и трубке 29 в масляный бак 38. В случае засорения сетчатого фильтрующего элемента 40 давление в корпусе 39 фильтра повышается и при достижении 3—3,5 кг/см<sup>2</sup> открывается предохранительный клапан 34 фильтра, перепуская масло в бак 38, минуя фильтрующий элемент 40.



ГИДРАВЛИЧЕСКИЙ, ОДНОЦИЛИНДРОВЫЙ, ТЕЛЕСКОПИЧЕСКИЙ ПОДЪЕМНИК КУЗОВА



ОСТАНОВКА ПОДЪЕМНИКА ПРИ ПЕРЕГРУЗКЕ КУЗОВА ИЛИ ДОСТИЖЕНИИ ВМТ

ОСТАНОВКА ПОДЪЕМНИКА ПЕРЕКЛЮЧЕНИЕМ РЫЧАГА

ОПУСКАНИЕ КУЗОВА



# СОДЕРЖАНИЕ

стр.		Листы
4	Автомобиль ЗИЛ-130 и его модификации	1-2
6	Кабина	3
8	Двигатель (продольный разрез)	4-5
10	Двигатель (поперечный разрез)	6-7
12	Детали кривошипно-шатунного механизма	8
13	Детали механизма газораспределения	9
14	Смазка двигателя	10-11
16	Приборы системы смазки	12
17	Пусковой подогреватель	13
18	Охлаждение двигателя	14-15
20	Система питания двигателя	16
21	Топливный насос и воздушный фильтр	17
22	Карбюратор К-88 (вид со стороны смесительных камер)	18
23	Карбюратор К-88 (вид со стороны поплавковой камеры)	19
24	Схема карбюратора К-88	20
26	Схема электрооборудования	21-22
28	Сцепление	23-24
30	Коробка передач	25
31	Коробка передач	26
32	Карданная передача	27
34	Задний мост	28-29
36	Передняя ось и рулевое управление	30-31
38	Амортизатор	32
39	Рулевой механизм	33
40	Насос гидроусилителя	34
41	Схема работы гидроусилителя	35
42	Пневматический привод тормозов	36-37
44	Компрессор	38
45	Тормозные краны	39
46	Тормоза	40
47	Автомобиль-самосвал ЗИЛ-ММЗ-555	41
48	Коробка отбора мощности и масляный насос	42
49	Кузов и гидравлический подъемник	43
50	Гидравлическая схема подъемного механизма	44

Ершов Б. В. и Залетов М. В.  
Грузовые автомобили ЗИЛ-130  
Основная модель и ее модификации.  
М., Изд-во «Колос», 1965. 52 стр.  
УДК 629.114.4

T-01040. Подписано к печати 5/11-65 г. Объем 13 печ. л. 14,15 уч.-изд. л. Формат бумаги 62 x 94 см.  
Тираж 44 000 экз. Цена 2 руб. 26 коп. Заказ № 468.  
Ленинградская фабрика офсетной печати № 1 Главлитиздательского Государственного комитета  
Совета Министров СССР по печати. Ленинград, Кронверкская ул., 7.



СОДЕРЖАНИЕ

2 руб. 28 коп.

стр.

4

Авто

6

8

28



ОСНОВНЫЕ МОДЕЛИ ДИЗЕЛЬНЫХ ТРАКТОРОВ

